



Ersatzteilliste
(17341410) NT 551 ECO M

Ersatzteile unter www.gluesing.net

2005 11

59526240

www.kaercher.com

DE

DE

HINWEISE

Weitere Sprachen:

Diese Ersatzteilliste ist in weiteren Sprachen erhältlich. Sie erhalten diese unter www.kaercher.com im Bereich Service.

Mengenangaben:

Die Mengenangaben in der Ersatzteilliste entsprechen den in der Baugruppe verbauten Stückzahlen der Bauteile.

Meterware:

Ersatzteile welche als Meterware geliefert werden sind auf Einbautlänge selbst zu kürzen. Die Stückzahlen sind als Mindestbestellmenge = 1m angegeben und müssen je nach Bedarf auf weitere volle Meterzahlen erhöht werden.

Versionen/ Werknummern:

Sind Versionen oder Werknummern in der Ersatzteilliste angegeben, ist anhand dieser vor Bestellung zu prüfen, welches Bauteil für ihr Gerät verwendet werden muss.

Lackierte Teile:

Bei Bestellungen von lackierten Teilen welche in der Ersatzteilliste nicht in verschiedenen Farben ausgewiesen sind, ist zusätzlich die Farbnummer oder Farbe mit anzugeben.

Technische Änderungen:

Technische Änderungen sowie das Recht der ausschließlichen Auswertung unseres geistigen Eigentums behalten wir uns vor.

EN

INSTRUCTIONS

Other languages:

This list of spare parts is also available in other languages. You can get this list from www.kaercher.com in the Service division.

Quantity details:

The quantity details in the spare parts list correspond to the number of pieces of the component installed in the assembly group.

Piece goods:

Spare parts that are sold as piece goods are to be cut to the desired length. The quantities have been indicated as minimum order quantity = 1m and must be rounded off to the full meter figure depending on your requirements.

Version/ Plant numbers:

If version or plant numbers are mentioned in the spare parts list, then use the same to check before ordering which spare part needs to be used for your appliance.

Painted parts:

While ordering painted parts that are not mentioned in the spare parts list in their colour variations, please mention the colour number or the colour you require.

Technical changes:

We reserve the right to make technical changes as well as the right to exclusive use of our intellectual property.

FR

REMARQUES

Autres langues:

Cette liste de pièces de rechange est disponible en autres langues. Cela est disponible sous www.kaercher.com dans le menu Service.

Indications de quantité:

Les indications de quantité dans la liste de pièces de rechange correspondre aux nombres de pièces des composant utilisées dans la construction.

Matériel au mètre:

Les pièces de rechange qui sont livrées au mètre doivent être raccourcies à longueur souhaitée par l'acheteur même. Les nombres des pièces sont indiquées en quantité de commande minimale = 1m et doivent être augmentés selon le besoin à une chiffre de mètre complète.

Versions/ Numéros d'usine:

Lorsqu'il sont indiquées des versions ou des numéros d'usine dans la liste de pièces de rechange, vous devez vérifier que composant doit être utilisé pour votre appareil.

Pièces laquées:

Pour commander des pièces laquées, où les différentes couleurs ne sont pas indiquées dans la liste des pièces de rechange, vous devez indiquer en plus le numéro de la couleur ou seulement la couleur.

Modifications techniques:

Nous nous réservons la possibilité des modifications techniques ainsi le droit d'exploitation exclusive de notre propriété intellectuelle.

IT

AVVERTENZE

Altre lingue:

Il presente elenco di parti di ricambio è disponibile sul nostro sito Web anche in altre lingue: unter www.kaercher.com alla voce "Service".

Indicazioni di quantità:

Le indicazioni di quantità riportate dall'elenco "parti di ricambio" corrispondono al numero delle singole componenti contenute nella rispettiva unità.

Merce a metro:

Le parti di ricambio fornite come "merce a metro" devono venire in seguito accorciate alla lunghezza necessaria per il montaggio. La quantità unitaria è indicata come "quantità minima di ordinazione = 1m" e deve all'occorrenza venire moltiplicata per il numero intero di metri necessari.

Versioni / Numeri di fabbricazione:

Quando l'elenco "parti di ricambio" riporta diverse versioni o numeri di fabbricazione, confrontare la versione o il numero di fabbricazione del ricambio desiderato con quelle/i presenti nell'elenco e indicarlo al momento dell'ordinazione.

Parti di ricambio verniciate:

Nel caso di ricambi verniciati, se l'elenco parti di ricambio non ne riporta espressamente i diversi colori, al momento dell'ordinazione è necessario indicare anche il colore o il numero del colore desiderato.

Modifiche tecniche:

Ci riserviamo il diritto di apportare modifiche tecniche così come il diritto di utilizzo esclusivo della nostra proprietà intellettuale.

ES

INDICACIONES

Otros idiomas:

La lista de piezas de repuesto se puede adquirir en otros idiomas. La puede adquirir en www.kaercher.com en el área de servicios.

Cantidades:

Las indicaciones de cantidades de la lista de piezas de repuesto corresponden al número de piezas montadas en el componente.

Mercancia por metros:

Las piezas de repuesto que se suministran por metros se pueden cortar al largo deseado. La unidad mínima de pedido es de = 1 m y el número de metros completos se puede aumentar según necesidad.

Versiones/números de fábrica:

Si se indica la versión o número de fábrica en la lista de piezas de repuesto, se debe comprobar en ella la pieza a usar para su aparato antes de realizar el pedido.

Piezas lacadas:

Al realizar pedidos de piezas lacadas que no estén indicadas en los diferentes colores en la lista de piezas de repuesto, se debe indicar también la referencia del color o el color.

Modificaciones técnicas:

Reservados los derechos de realizar modificaciones técnicas y aprovechar nuestra propiedad intelectual.

PL

WSKAZÓWKI

Pozostałe języki:

Ta lista części zamiennych jest dostępna w także w innych językach. Mogą ją Państwo pobrać ze strony www.kaercher.com w dziale Serwis.

Dane ilości:

Dane ilości podane w liście części zamiennych odpowiadają liczbie sztuk podzespołów tworzących dany moduł.

Towar sprzedawany na metry:

Części zamienne dostarczane jako towar sprzedawany na metry po zamontowaniu należy samodzielnie skrócić do potrzebnej długości. Liczba sztuk podana jest jako minimalna ilość zamówienia =1m i w zależności od potrzeb zwiększa się ją o kolejne pełne metry.

Wersje/ Numer zakładu:

Jeżeli w liście części zamiennych podane są wersje lub numery zakładu, przed zamówieniem na ich podstawie należy sprawdzić, który podzespół stosuje się w Państwa urządzeniu.

Części lakierowane:

W przypadku zamówień części lakierowanych, które w liście części zamiennych nie podano w wielu kolorach, należy dodatkowo zaznaczyć nr koloru lub kolor.

Zmiany techniczne:

Zastrzegamy sobie prawo do zmian technicznych oraz wyłącznego wykorzystywania naszej własności intelektualnej.

INHALTSVERZEICHNIS

1.0 GEHAEUSE-AUSSENTEIL
1.1 HAUBE-EINZELTEILE 131384
1.2 BEHAELTER-EINZELTEI 131384
1.3 HAUBE-EINZELTEILE 131385
1.4 BEHAELTER-EINZELTEI 131385
2.0 GEHAEUSE-INNENTEILE
2.1 GEHAEUSE-INNENTEILE 40645
2.2 GEHAEUSE-INNENTEILE 40646 111853
2.3 ANBAUTEILE -ELEKTR. 111853
2.4 GEHAEUSE-INNENTEILE 111854
2.5 ANBAUTEILE -ELEKTR. 111854
2.6 SAUGTURBINE 111854

1.0 GEHAEUSE-AUSSENTEIL

1.1 HAUBE-EINZELTEILE

131384

1.2 BEHAELTER-EINZELTEI

131384

1.3 HAUBE-EINZELTEILE

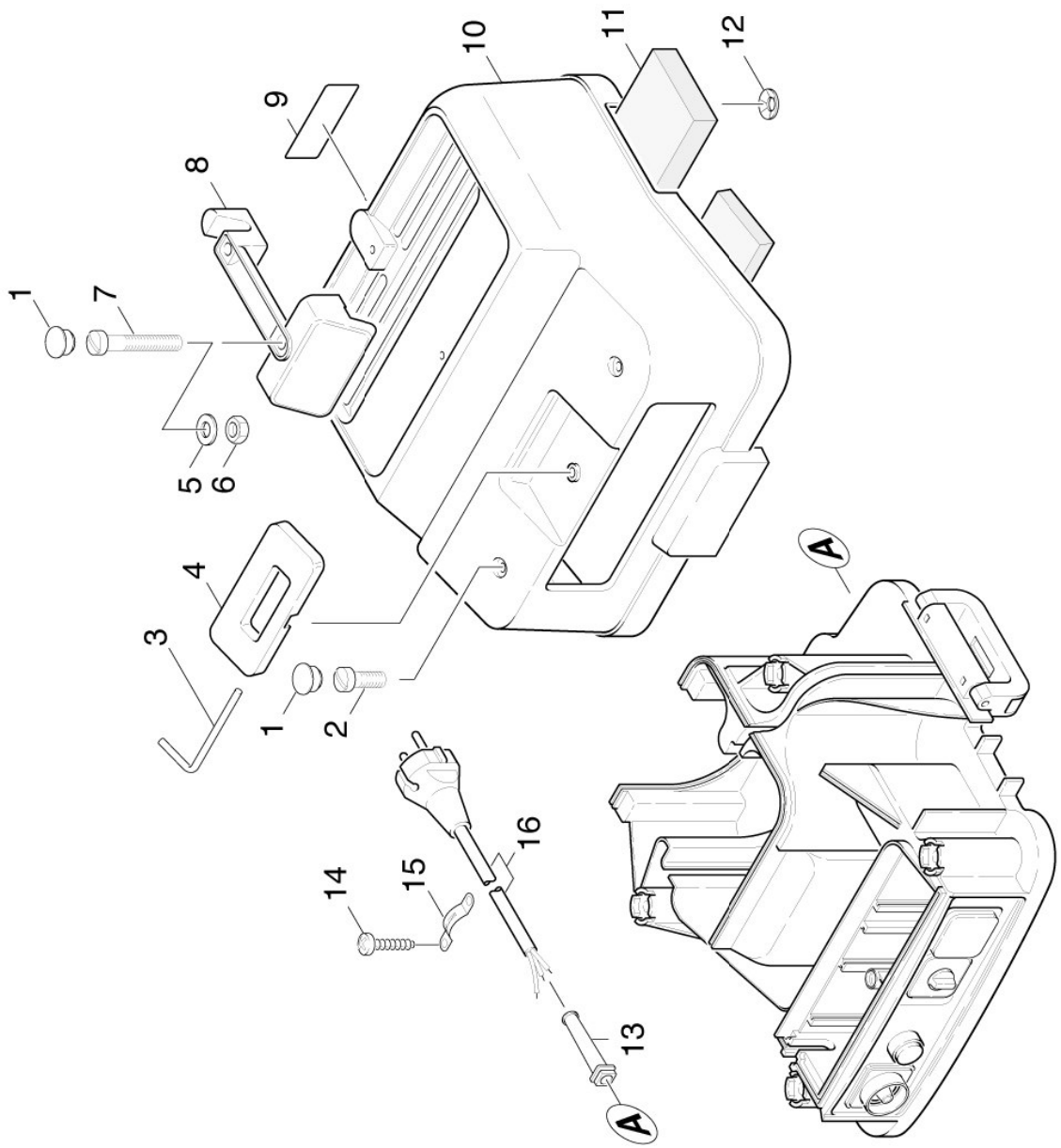
131385

1.4 BEHAELTER-EINZELTEI

131385



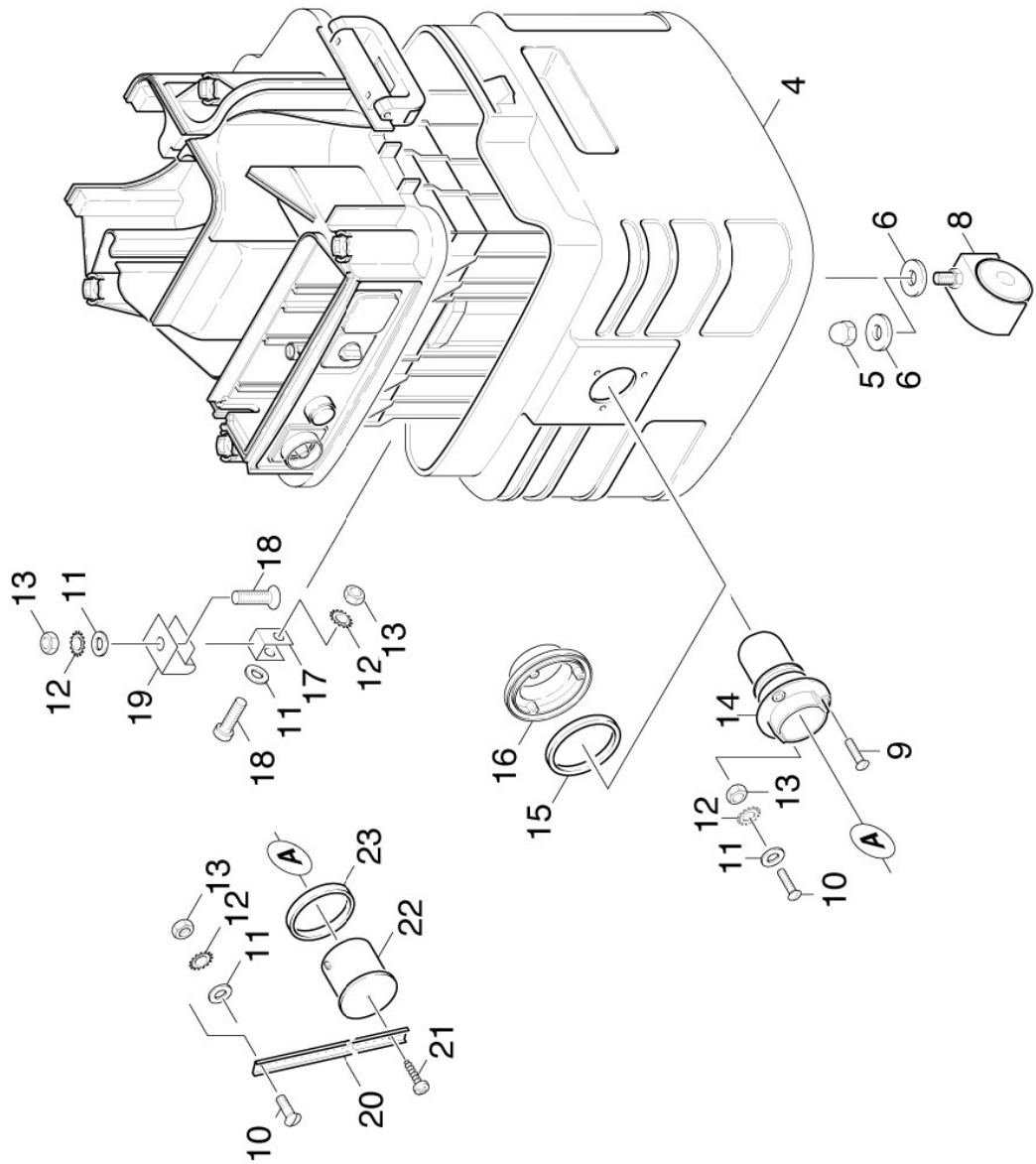
1.1 HAUBE-EINZELTEILE



1.1 HAUBE-EINZELTEILE

POS	BENENNUNG ZUSATZINFORMATIONEN	TEILE-NR	STCK	AB WERK-NR	BIS WERK-NR
1	Abdeckkappe 15,4	63681210	6		
2	Schraube M 6x 12-A2-70 (In6Rd)	73061920	4		
3	HAKEN	50370610	1		
4	GRIFF	53211150	1		
5	Scheibe 6 -200HV-A2E ISO7093-1	73122760	2		
6	6kt-Mutter M6 -8-A2E ISO 4032	73110030	2		
7	Schraube M6x60 -8.8-R3R (In6Rd)	73061380	2		
8	GRIFF	53212840	1		
9	Warnschild	53860080	1		
10	HAUBE	50663020	1		
11	ISOLIERMATTENSATZ	56730340	1		
12	SICHERUNGSSCHEIBE	63431390	5		
13	SCHUTZTEIL	53941380	1		
14	LINSENSCHR. 3,5X13	63030230	2		
15	KABELSCHELLE R 8	63733190	1		
16	KABEL MIT STECKER	66410870	1		

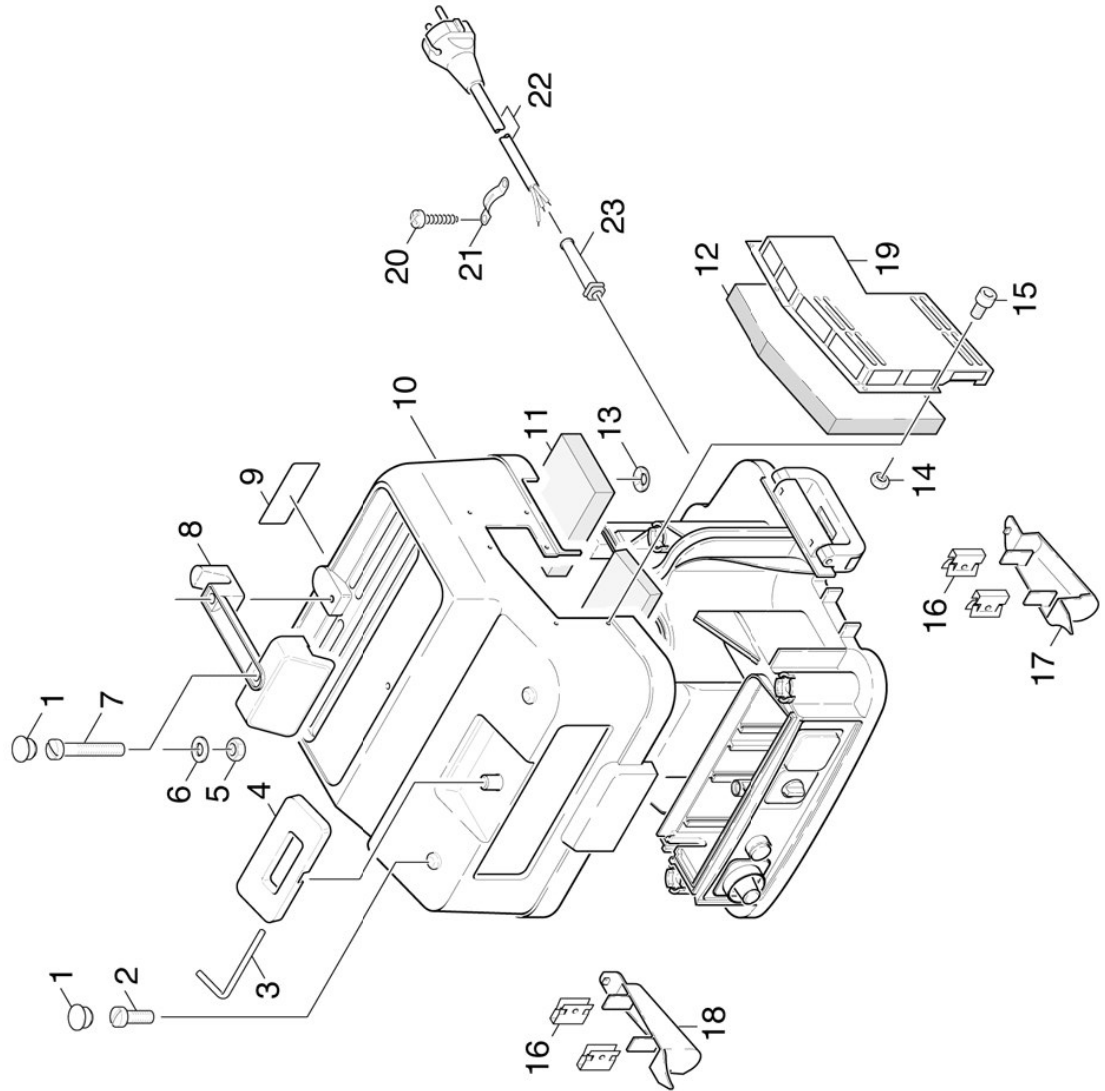
1.2 BEHAELTER-EINZELTEI



1.2 BEHAELTER-EINZELTEI

POS	BENENNUNG ZUSATZINFORMATIONEN	TEILE-NR	STCK	AB WERK-NR	BIS WERK-NR
4	BEHAELTER	50701070	1		
5	HUTMUTTER M10	73114060	4		
6	SCHEIBE 10	73122900	8		
8	LENKROLLE	64351260	4		
9	Senkschraube 5x20 -10.9-R2R (In6Rd)	73031280	1		
10	SENKCHR. M 5X 30	73052690	1		
11	Scheibe 5 -200HV-A3E ISO 7090	73120020	3		
12	Zahnscheibe A5,3 -FSt-A3E DIN 6797	73121720	3		
13	6kt-Mutter M 5-A4-70 ISO 4035	73112030	3		
14	ROHRKRUEMMER	54080310	1		
15	DICHTRING	53632340	1		
16	FLANSCH	51221340	1		
17	U-PROFIL	50229180	1		
18	SCHRAUBE M 5X 16	73061820	2		
20	LOCHBAND	50206760	1		
	ALS METERWARE BESTELLEN				
21	LINSENSCHR. 3,5X9,5	63030220	1		
22	KUPPLUNG	54700200	1		
23	Dichtring	53631590	1		

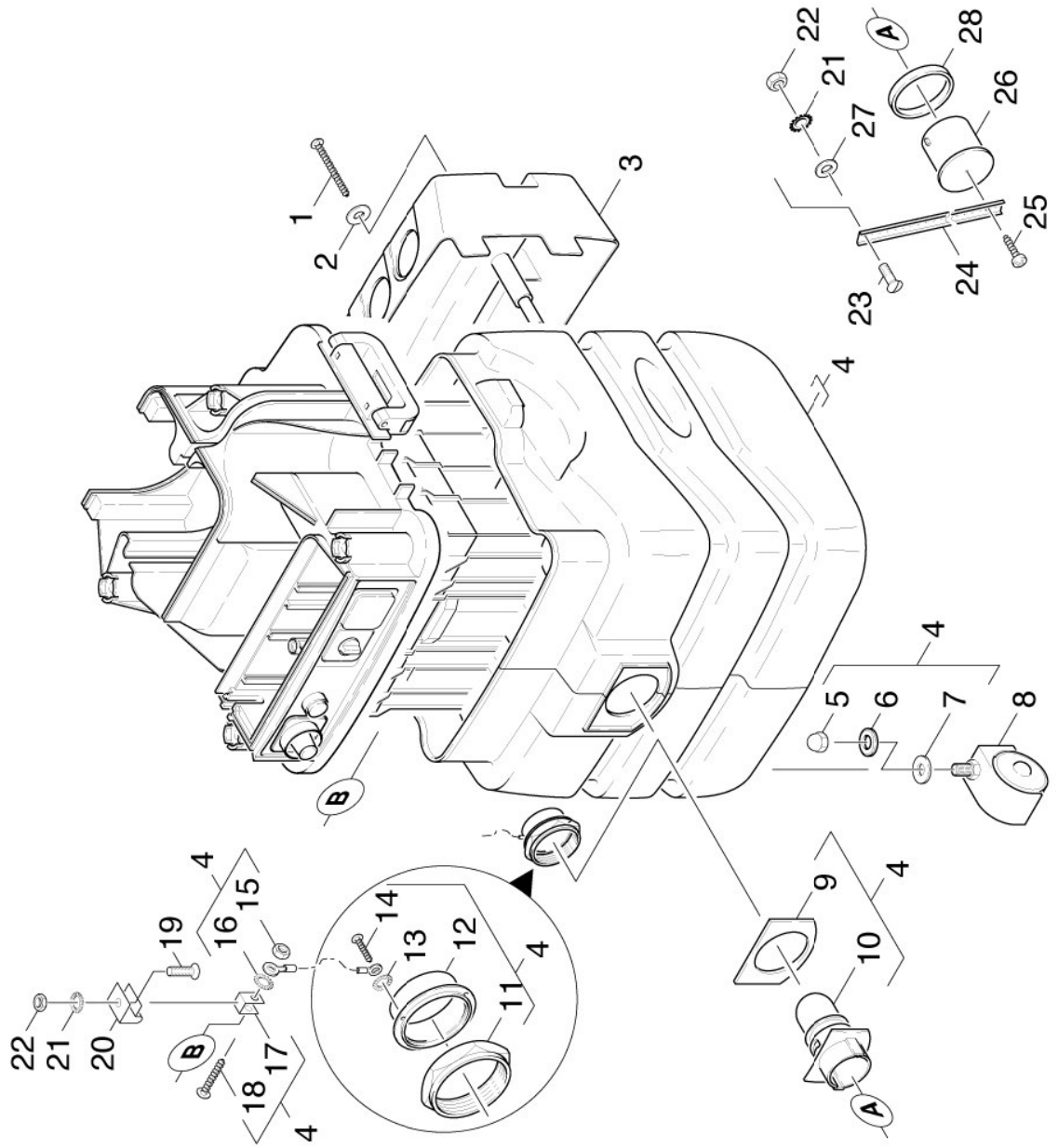
1.3 HAUBE-EINZELTEILE



1.3 HAUBE-EINZELTEILE

POS	BENENNUNG ZUSATZINFORMATIONEN	TEILE-NR	STCK	AB WERK-NR	BIS WERK-NR
1	Abdeckkappe 15,4	63681210	6		
2	Schraube M 6x 12-A2-70 (In6Rd)	73061920	4		
3	HAKEN	50370610	1		
4	GRIFF	53211150	1		
5	6kt-Mutter M6 -8-A2E ISO 4032	73110030	2		
6	Scheibe 6 -200HV-A2E ISO7093-1	73122760	2		
7	Schraube M6x60 -8.8-R3R (In6Rd)	73061380	2		
8	GRIFF	53213000	1		
9	Warnschild	53860080	1		
10	HAUBE (MIT FILTER)	50669180	1		
11	ISOLIERMATTENSATZ	56730340	1		
12	Dichtung Haube	53633980	1		
13	SICHERUNGSSSCHEIBE	63431390	5		
14	6kt-Mutter M4 -8-A2E ISO 4032	73110010	6		
15	Schraube M4x8 -8.8-R2R (In6Rd)	73060560	7		
16	U-KLAMMER 5,0-5,5MM	63736600	4		
17	FORMTEIL LINKS	50314120	1		
18	FORMTEIL RECHTS	50314130	1		
19	FORMTEIL	50314110	1		
20	LINSENSCHR. 3,5X13	63030230	2		
21	KABELSCHELLE R 8	63733190	1		
22	KABEL MIT STECKER	66410870	1		
23	SCHUTZTEIL	53941380	1		

1.4 BEHAELTER-EINZELTEI



1.4 BEHAELTER-EINZELTEI

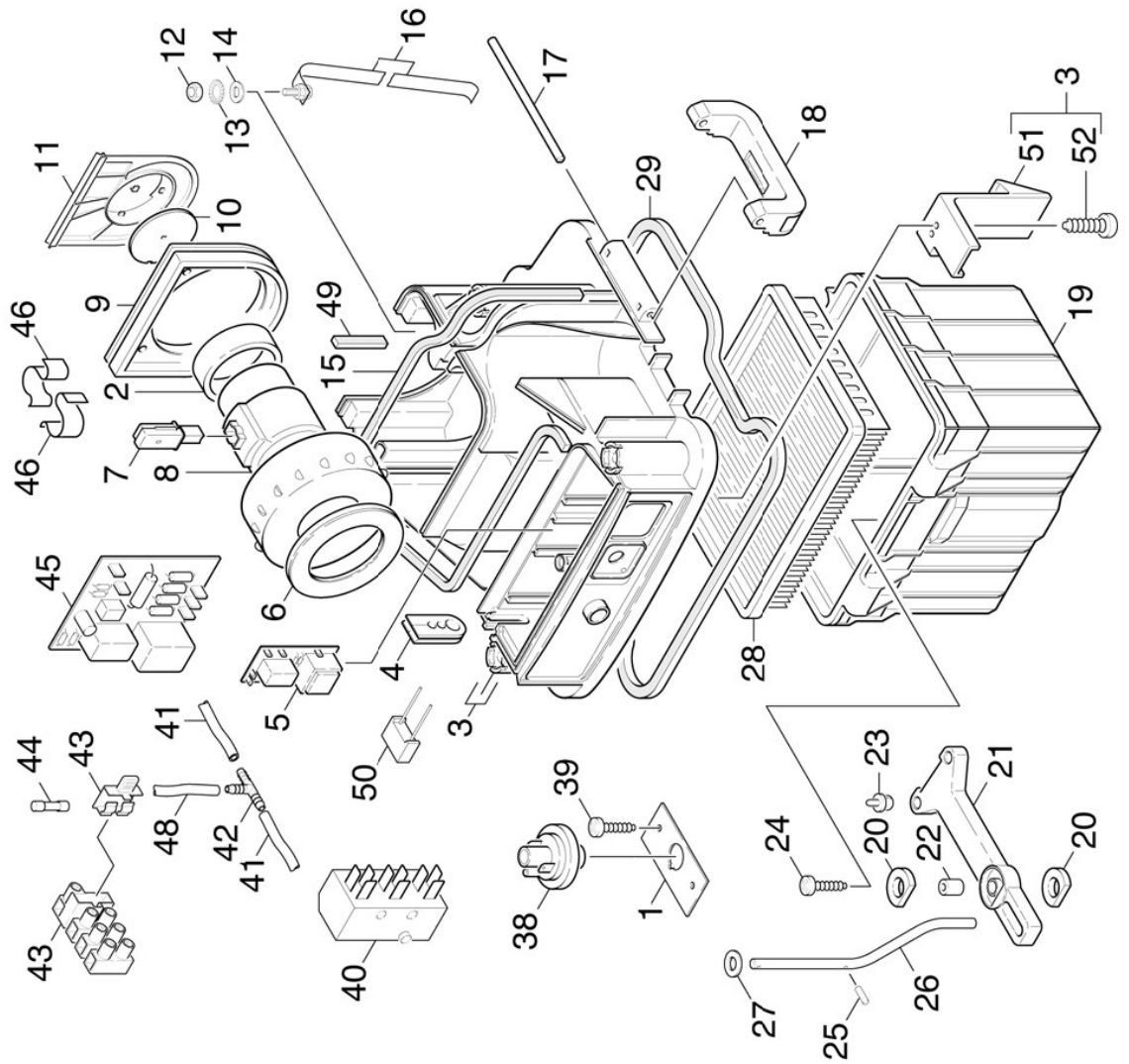
POS	BENENNUNG ZUSATZINFORMATIONEN	TEILE-NR	STCK	AB WERK-NR	BIS WERK-NR
1	Schraube 5x50 -10.9-R2R (K-In6Rd)	73031110	2		
2	Scheibe 5 -200HV-A2E ISO7093-1	73122780	2		
3	ZUBEHOERBOX	50312010	1		
4	BEHAELTER GELB	40702470	1		
5	Hutmutter M10-A1-50 DIN 1587	73114020	4		
6	SCHEIBE 22	73120240	4		
7	SCHEIBE 10	73122900	8		
8	LENKROLLE	64351260	4		
9	Dichtung	53633610	1		
10	SAUGANSCHLUSS	40300530	1		
11	MUTTER	53100950	1		
12	FLANSCH	50931170	1		
13	Faecherscheibe A3,2 -FSt-A3E DIN6798	73122340	1		
14	BL.SCHR. ST2,9X 9,5	73033710	1		
15	6kt-Mutter M 5-A2-70 ISO 4032	73110650	1		
16	Faecherscheibe A5,3 -FSt-A3E DIN6798	73122310	1		
17	U-PROFIL	50232590	1		
18	Schraube M 5x 12-A2-70 (In6Rd)	73061810	1		
19	SENKSCHR. M 5X 16	73052700	1		
21	Zahnscheibe A5,3 -FSt-A3E DIN 6797	73121720	2		
22	6kt-Mutter M 5-A4-70 ISO 4035	73112030	2		
23	SENKSCHR. M 5X 30	73052690	1		
24	LOCHBAND	50206760	1		
	ALS METERWARE BESTELLEN				
25	LINSENSCHR. 3,5X9,5	63030220	1		
26	KUPPLUNG	54700200	1		
27	Scheibe 5 -200HV-A3E ISO 7090	73120020	1		
28	Dichtring	53631590	1		
29	KABEL F.ANTISTATIK	66478280	1		

2.0 GEHAEUSE-INNENTEILE

- 2.1 GEHAEUSE-INNENTEILE
40645
- 2.2 GEHAEUSE-INNENTEILE
40646
- 111853
- 2.3 ANBAUTEILE -ELEKTR.
111853
- 2.4 GEHAEUSE-INNENTEILE
111854
- 2.5 ANBAUTEILE -ELEKTR.
111854
- 2.6 SAUGTURBINE
111854



2.1 GEHÄUSE-INNENTEILE



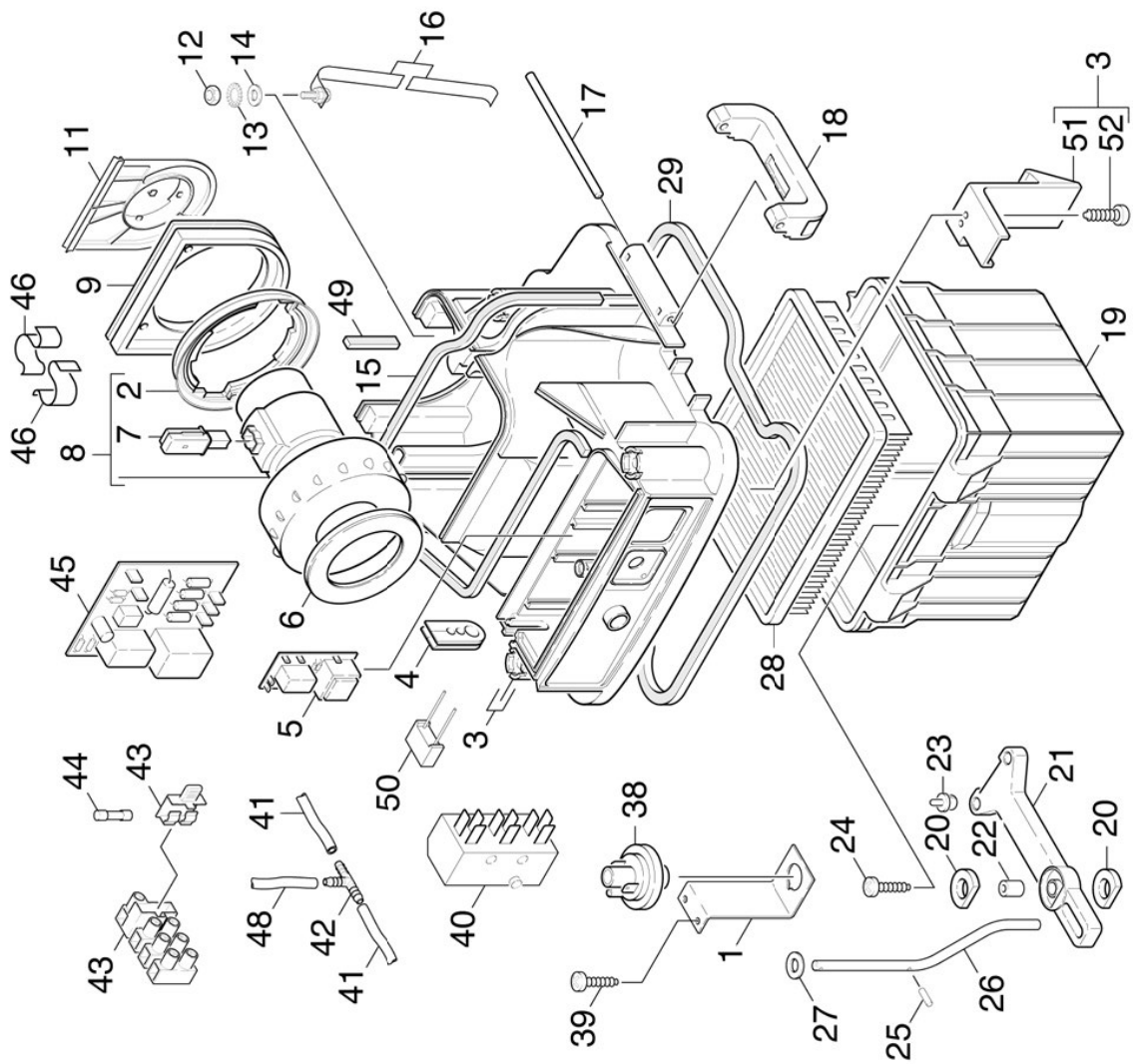
2.1 GEHAEUSE-INNENTEILE

POS	BENENNUNG ZUSATZINFORMATIONEN	TEILE-NR	STCK	AB WERK-NR	BIS WERK-NR
1	BLECH	50010780	1		
2	Dichtring	53632270	1		
3	GEHAEUSE KPL.	46050250	1		
4	SCHUTZTEIL	53942180	1		
5	SCHALTELEKTRONIK	66821090	1		
6	Dichtring	53632190	1		
7	KOHLEBUERSTENSATZ	66100170	1		
8	UBS NT 501-220-240V	28823110	1		
8	TURBINE	48620350	1		
9	FLACHDICHTUNG	53641330	1		
10	ISOLIERMATTE	56730330	1		
11	Deckel	50633220	1		
12	6kt-Mutter M 5-A2-70 ISO 4032	73110650	2		
13	Zahnscheibe A5,3 -FSt-A3E DIN 6797	73121720	2		
14	Scheibe 5 -200HV-A3E ISO 7090	73120020	2		
15	FLACHDICHTUNG	53641380	1		
16	Buegel	40340420	2		
17	STIFT	53140470	2		
18	GRIFF	53211080	2		
19	RAHMEN	50500300	1		
20	FLACHDICHTUNG	53641410	2		
21	HEBEL	54810680	1		
22	Buchse	51123080	1		
23	STOPFEN	51320560	2		
24	Schraube 5x35 -10.9-R2R (In6Rd)	73031100	1		
25	Knebelkerbs. 4x16 -CuZn ISO 8742	73148390	1		
26	STANGE	51070960	1		
27	SCHEIBE 10	73120290	1		
28	FILTEREINSATZ	57310200	1		
29	Dichtring	53632160	1		
38	DRUCKSCHALTER	66352060	1		
39	LINSENSCHR. 3,5X13	63030230	1		

2.1 GEHAEUSE-INNENTEILE

POS	BENENNUNG ZUSATZINFORMATIONEN	TEILE-NR	STCK	AB WERK-NR	BIS WERK-NR
40	STECKKLEMMLEISTE 3P	66431360	1		
41	SCHLAUCH D 3 X 1,35	63897990	2		
42	T-Schlauchtuelle	63889040	1		
43	KLEMMLEISTE	66432190	1		
44	Sicherung mitteltraege 0,063A	66441200	1		
45	SCHALTELEKTRONIK	66821160	1		
46	KABELKLEMME	66419460	2		
47	FLANSCH	51221310	1		
48	SCHLAUCH 3X 1,35	63896390	1		
49	FLACHDICHTUNG	53641490	1		
50	Entstoerkondensator	66611120	1		
51	HAKEN	50370790	2		
52	Linenschraube 4,0X 12-A2	63030590	2		

2.2 GEHAEUSE-INNENTEILE



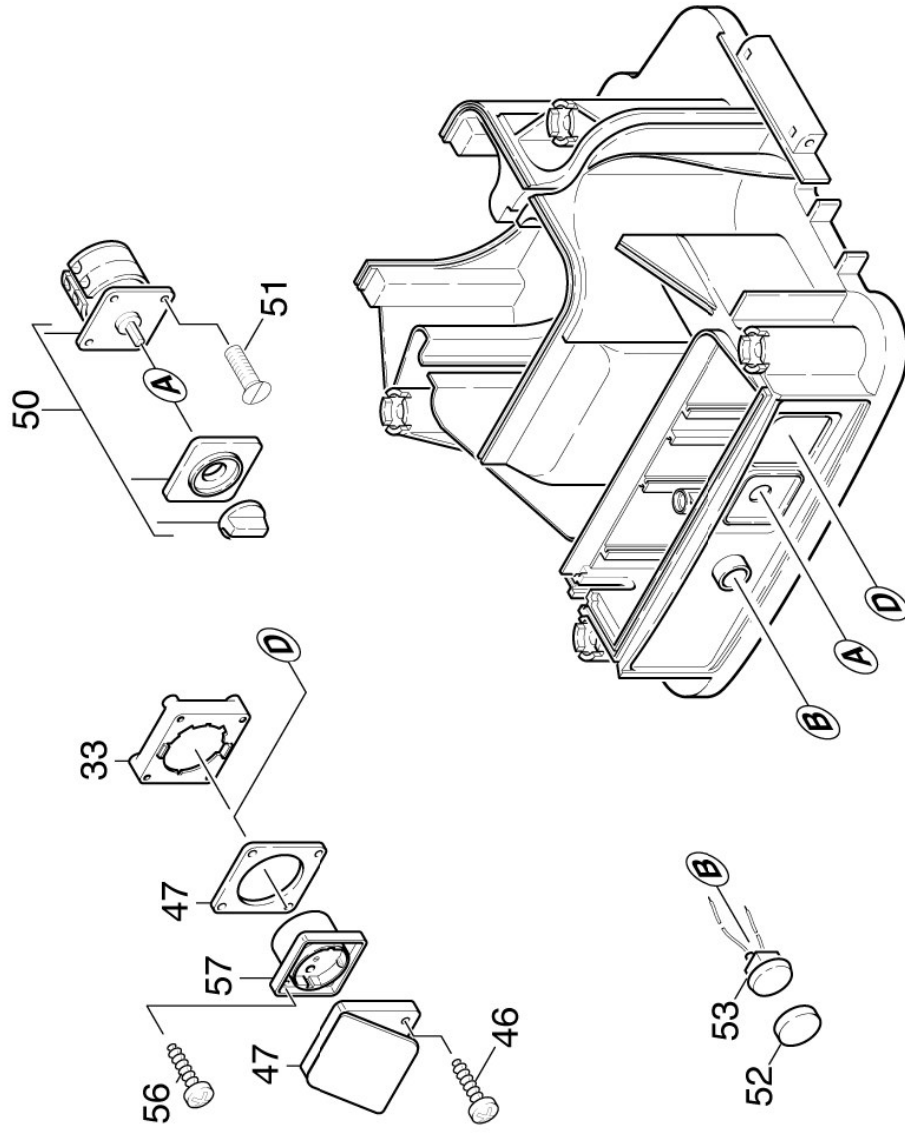
2.2 GEHAEUSE-INNENTEILE

POS	BENENNUNG ZUSATZINFORMATIONEN	TEILE-NR	STCK	AB WERK-NR	BIS WERK-NR
1	Z-PROFIL	50230890	1		
2	Dichtring	53631110	1		
3	GEHAEUSE KPL.	46050250	1		
4	SCHUTZTEIL	53942180	1		
5	SCHALTELEKTRONIK	66821090	1		
6	Dichtring	53632190	1		
8	TURBINE	48620350	1		
9	FLACHDICHTUNG	53641710	1		
11	Deckel	50633500	1		
12	6kt-Mutter M 5-A2-70 ISO 4032	73110650	2		
13	Zahnscheibe A5,3 -FSt-A3E DIN 6797	73121720	2		
14	Scheibe 5 -200HV-A3E ISO 7090	73120020	2		
15	FLACHDICHTUNG	53641380	1		
16	Buegel	40340420	2		
17	STIFT	53140470	2		
18	GRIFF	53211080	2		
19	RAHMEN	50500300	1		
20	FLACHDICHTUNG	53641410	2		
21	HEBEL	54810680	1		
22	Buchse	51123080	1		
23	STOPFEN	51320560	2		
24	Schraube 5x35 -10.9-R2R (In6Rd)	73031100	1		
25	Knebelkerbs. 4x16 -CuZn ISO 8742	73148390	1		
26	STANGE	51070960	1		
27	SCHEIBE 10	73120290	1		
28	FILTEREINSATZ	57310200	1		
29	Dichtring	53632160	1		
38	DRUCKSCHALTER	66352060	1		
39	LINSENSCHR. 3,5X13	63030230	1		
40	STECKKLEMMLEISTE 3P	66431360	1		
41	SCHLAUCH D 3 X 1,35	63897990	2		
42	T-Schlauchtuelle	63889040	1		

2.2 GEHAEUSE-INNENTEILE

POS	BENENNUNG ZUSATZINFORMATIONEN	TEILE-NR	STCK	AB WERK-NR	BIS WERK-NR
43	KLEMMLEISTE	66432190	1		
44	Sicherung mitteltraege 0,063A	66441200	1		
45	SCHALTELEKTRONIK	66821160	1		
46	SCHUTZTEIL	53942190	1		
47	FLANSCH	51221310	1		
48	SCHLAUCH 3X 1,35	63896390	1		
49	FLACHDICHTUNG	53641490	1		
50	Entstoerkondensator	66611120	1		
51	HAKEN	50370790	2		
52	Linsenschraube 4,0X 12-A2	63030590	2		

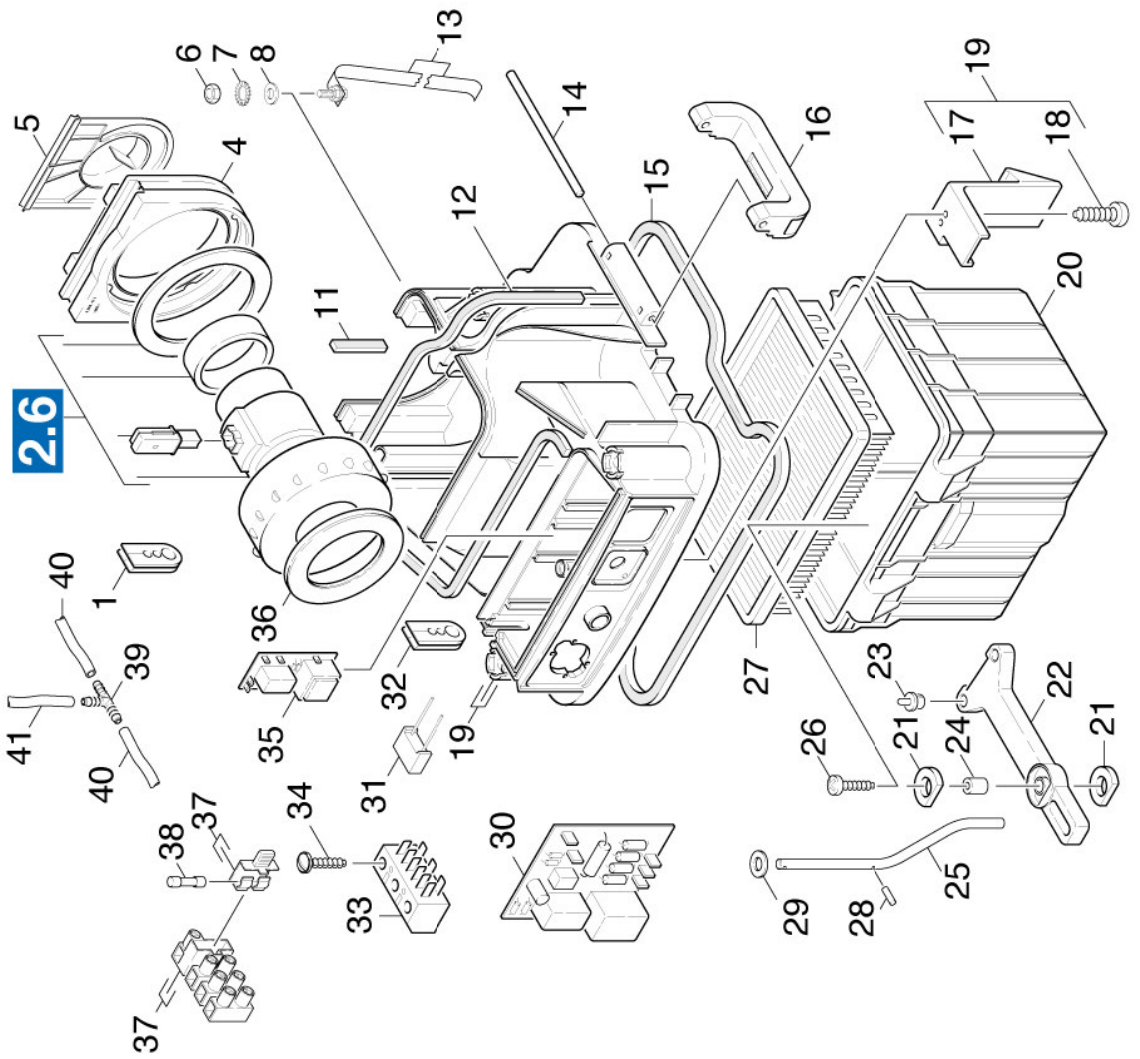
2.3 ANBAUTEILE -ELEKTR.



2.3 ANBAUTEILE -ELEKTR.

POS	BENENNUNG ZUSATZINFORMATIONEN	TEILE-NR	STCK	AB WERK-NR	BIS WERK-NR
33	FLANSCH	51221310	1		
46	SENKCHR. 4,0X20,0	63031190	2		
47	Abdeckrahmen	66461640	1		
50	DREHSCHALTER	66316570	1		
51	Senkschraube 5,0X 16-ST-A2R	63030570	4		
52	SCHUTZKAPPE	53920100	1		
53	KONTROLLAMPE	66513000	1		
56	Schraube 4x16 -A2-70 (In6Rd)	73030260	2		
57	STECKDOSE	66461650	1		

2.4 GEHAEUSE-INNENTEILE



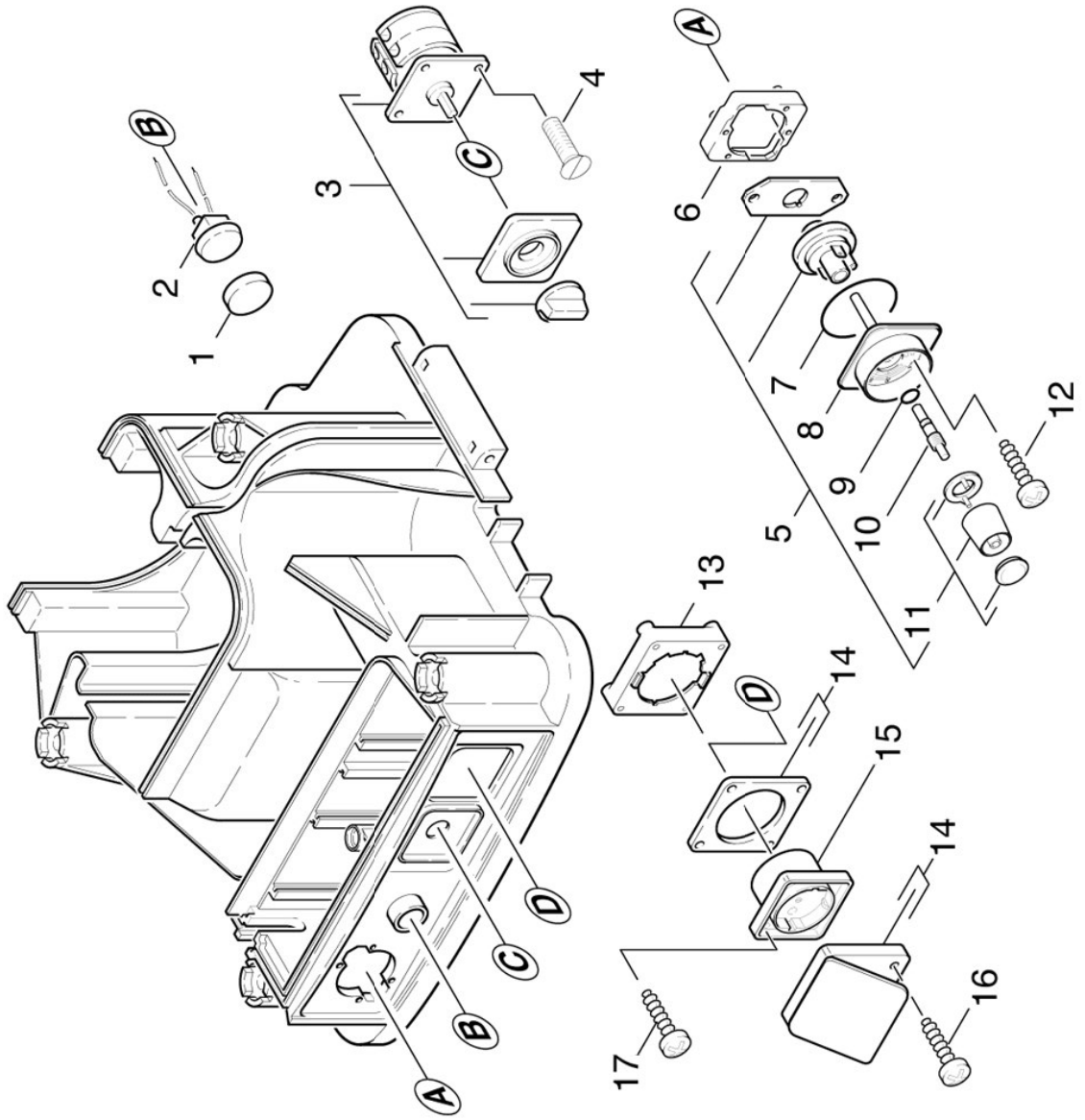
2.4 GEHAEUSE-INNENTEILE

POS	BENENNUNG ZUSATZINFORMATIONEN	TEILE-NR	STCK	AB WERK-NR	BIS WERK-NR
1	SCHUTZTEIL	53942190	1		
4	FLACHDICHTUNG	53641710	1		
5	Deckel	50633500	1		
6	6kt-Mutter M 5-A2-70 ISO 4032	73110650	2		
7	Zahnscheibe A5,3 -FSt-A3E DIN 6797	73121720	2		
8	Scheibe 5 -200HV-A3E ISO 7090	73120020	2		
11	FLACHDICHTUNG	53641490	1		
	BEI BEDARF BESTELLEN				
12	FLACHDICHTUNG	53641380	1		
13	Buegel	40340420	2		
14	STIFT	53140470	2		
15	Dichtring	53632160	1		
16	GRIFF	53211080	2		
17	HAKEN	50370790	2		
18	Linse schraube 4,0X 12-A2	63030590	2		
19	GEHAEUSE KPL.	46050240	1		
20	RAHMEN	50500300	1		
21	FLACHDICHTUNG	53641410	2		
22	HEBEL	54810680	1		
23	STOPFEN	51320560	2		
24	Buchse	51123080	1		
25	STANGE	51070960	1		
26	Schraube 5x35 -10.9-R2R (In6Rd)	73031100	1		
27	FILTREINSATZ	57310200	1		
28	Knebelkerbs. 4x16 -CuZn ISO 8742	73148390	1		
29	SCHEIBE 10	73120290	1		
30	SCHALTELEKTRONIK	66821880	1		
31	Entstoerkondensator	66611120	1		
32	SCHUTZTEIL	53942180	1		
33	STECKKLEMMLEISTE 3P	66431360	1		
34	LINSENSCHR. 3,5X 32	63030530	2		
35	SCHALTELEKTRONIK	66821160	1		

2.4 GEHAEUSE-INNENTEILE

POS	BENENNUNG ZUSATZINFORMATIONEN	TEILE-NR	STCK	AB WERK-NR	BIS WERK-NR
36	Dichtring	53632190	1		
37	KLEMMLEISTE	66432190	1		
38	Sicherung mitteltraege 0,063A	66441200	1		
39	T-Schlauchtuelle	63889040	1		
40	SCHLAUCH 3X1,35-120	63891690	2		
41	SCHLAUCH 3X 1,35	63896390	1		

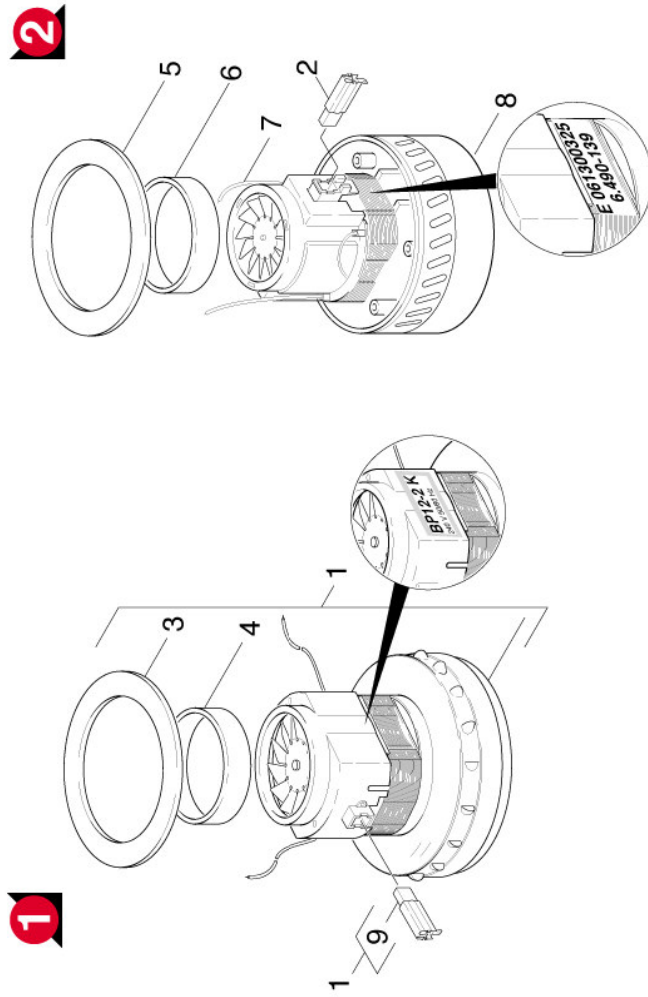
2.5 ANBAUTEILE -ELEKTR.



2.5 ANBAUTEILE -ELEKTR.

POS	BENENNUNG ZUSATZINFORMATIONEN	TEILE-NR	STCK	AB WERK-NR	BIS WERK-NR
1	SCHUTZKAPPE	53920100	1		
2	KONTROLLEUCHTE	66512790	1		
3	DREHSCHALTER	66316570	1		
4	Senkschraube 5,0X 16-ST-A2R	63030570	4		
5	Druckschalter kpl.	47470540	1		
6	FLANSCH	51222050	1		
7	O-RING 55,0 X 2,0	63620940	1		
8	FORMTEIL	50307630	1		
9	O-RING 6,0 X 1,0	63625780	1		
10	SPINDEL	52910540	1		
11	Drehknopf kpl.	63211050	1		
12	Schraube 3,0X16-ST-A2R	63031760	4		
13	FLANSCH	51221310	1		
14	Abdeckrahmen	66461640	1		
15	STECKDOSE	66461650	1		
16	SENKSCHR. 4,0X20,0	63031190	2		
17	Schraube 4x16 -A2-70 (In6Rd)	73030260	2		

2.6 SAUGTURBINE



2.6 SAUGTURBINE

POS	BENENNUNG ZUSATZINFORMATIONEN	TEILE-NR	STCK	AB WERK-NR	BIS WERK-NR
1	TURBINE	48620350	1		
2	KOHLEBUERSTEN	66102040	1		
3	Dichtring	53631110	1		
4	Dichtring	53632520	1		
5	Dichtring	53632270	1		
6	Dichtring	53635180	1		
7	LEITUNG 1X1/700	66481870	2		
8	SAUGTURBINE	64901390	1		
9	KOHLEBUERSTENSATZ	66101950	1		