



Ersatzteilliste
(17343410) NT 551 ECO-PROFI*EU

Ersatzteile unter www.gluesing.net

2005 11

59559190

www.kaercher.com

DE

DE

HINWEISE

Weitere Sprachen:

Diese Ersatzteilliste ist in weiteren Sprachen erhältlich. Sie erhalten diese unter www.kaercher.com im Bereich Service. Die Schreibweise der Teilenummer, z.B. 7.5456380, entspricht der Teilenummer 7.545-638.0.

Mengenangaben:

Die Mengenangaben in der Ersatzteilliste entsprechen den in der Baugruppe verbauten Stückzahlen der Bauteile.

Meterware:

Ersatzteile welche als Meterware geliefert werden sind auf Einbaulänge selbst zu kürzen. Die Stückzahlen sind als Mindestbestellmenge = 1m angegeben und müssen je nach Bedarf auf weitere volle Meterzahlen erhöht werden.

Versionen/ Werknummern:

Sind Versionen oder Werknummern in der Ersatzteilliste angegeben, ist anhand dieser vor Bestellung zu prüfen, welches Bauteil für ihr Gerät verwendet werden muss.

Lackierte Teile:

Bei Bestellungen von lackierten Teilen welche in der Ersatzteilliste nicht in verschiedenen Farben ausgewiesen sind, ist zusätzlich die Farbnummer oder Farbe mit anzugeben.

Technische Änderungen:

Technische Änderungen sowie das Recht der ausschließlichen Auswertung unseres geistigen Eigentums behalten wir uns vor.

EN

INSTRUCTIONS

Other languages:

This list of spare parts is also available in other languages. You can get this list from www.kaercher.com in the Service division. The designation of the part number e.g. 7.5456380 is equal to 7.545-638.0.

Quantity details:

The quantity details in the spare parts list correspond to the number of pieces of the component installed in the assembly group.

Piece goods:

Spare parts that are sold as piece goods are to be cut to the desired length. The quantities have been indicated as minimum order quantity = 1m and must be rounded off to the full meter figure depending on your requirements.

Version/ Plant numbers:

If version or plant numbers are mentioned in the spare parts list, then use the same to check before ordering which spare part needs to be used for your appliance.

Painted parts:

While ordering painted parts that are not mentioned in the spare parts list in their colour variations, please mention the colour number or the colour you require.

Technical changes:

We reserve the right to make technical changes as well as the right to exclusive use of our intellectual property.

FR

REMARQUES

Autres langues:

Cette liste de pièces de rechange est disponible en autres langues. Cela est disponible sous www.kaercher.com dans le menu Service.

La désignation du numéro de pièce, par ex. 7.5456380, correspond au numéro de pièce 7.545-638.0.

Indications de quantité:

Les indications de quantité dans la liste de pièces de rechange correspondre aux nombres de pièces des composants utilisés dans la construction.

Matériel au mètre:

Les pièces de rechange qui sont livrées au mètre doivent être raccourcies à longueur souhaitée par l'acheteur même. Les nombres des pièces sont indiquées en quantité de commande minimale = 1m et doivent être augmentés selon le besoin à une chiffre de mètre complète.

Versions/ Numéros d'usine:

Lorsqu'il sont indiquées des versions ou des numéros d'usine dans la liste de pièces de rechange, vous devez vérifier que composant doit être utilisé pour votre appareil.

Pièces laquées:

Pour commander des pièces laquées, à les différentes couleurs ne sont pas indiquées dans la liste des pièces de rechange, vous devez indiquer en plus le numéro de la couleur ou seulement la couleur.

Modifications techniques:

Nous nous réservons la possibilité des modifications techniques ainsi le droit d'exploitation exclusive de notre propriété intellectuelle.

IT

AVVERTENZE

Altre lingue:

Il presente elenco di parti di ricambio è disponibile sul nostro sito Web anche in altre lingue: sotto www.kaercher.com alla voce "Service".

L'indicazione del codice pezzo, ad es. 75456380, corrisponde al codice pezzo 7.545-638.0

Indicazioni di quantità:

Le indicazioni di quantità riportate dall'elenco "parti di ricambio" corrispondono al numero delle singole componenti contenute nella rispettiva unità.

Merce a metro:

Le parti di ricambio fornite come "merce a metro" devono venire in seguito accorciate alla lunghezza necessaria per il montaggio. La quantità unitaria è indicata come "quantità minima di ordinazione = 1m" e deve all'occorrenza venire moltiplicata per il numero intero di metri necessari.

Versioni / Numeri di fabbricazione:

Quando l'elenco "parti di ricambio" riporta diverse versioni o numeri di fabbricazione, confrontare la versione o il numero di fabbricazione del ricambio desiderato con quelle/i presenti nell'elenco e indicarlo al momento dell'ordinazione.

Parti di ricambio verniciate:

Nel caso di ricambi verniciati, se l'elenco parti di ricambio non ne riporta espressamente i diversi colori, al momento dell'ordinazione è necessario indicare anche il colore o il numero del colore desiderato.

Modifiche tecniche:

Ci riserviamo il diritto di apportare modifiche tecniche così come il diritto di utilizzo esclusivo della nostra proprietà intellettuale.

ES

INDICACIONES

Otros idiomas:

La lista de piezas de repuesto se puede adquirir en otros idiomas. La puede adquirir en www.kaercher.com en el área de servicios.

La notación de los números de las piezas, p.ej. 75456380 corresponde al número de pieza 7.545-638.0.

Cantidades:

Las indicaciones de cantidades de la lista de piezas de repuesto corresponden al número de piezas montadas en el componente.

Mercancía por metros:

Las piezas de repuesto que se suministran por metros se pueden cortar al largo deseado. La unidad mínima de pedido es de = 1 m y el número de metros completos se puede aumentar según necesidad.

Versiones/números de fábrica:

Si se indica la versión o número de fábrica en la lista de piezas de repuesto, se debe comprobar en ella la pieza a usar para su aparato antes de realizar el pedido.

Piezas lacadas:

Al realizar pedidos de piezas lacadas que no estén indicadas en los diferentes colores en la lista de piezas de repuesto, se debe indicar también la referencia del color o el color.

Modificaciones técnicas:

Reservados los derechos de realizar modificaciones técnicas y aprovechar nuestra propiedad intelectual.

PL

WSKAZÓWKI

Pozostałe języki:

Ta lista części zamiennych jest dostępna w także w innych językach. Mogą ją Państwo pobrać ze strony www.kaercher.com w dziale Serwis.

Sposób zapisywania numeru części, np. 75456380, odpowiada numerowi części 7.545-638.0.

Dane ilości:

Dane ilości podane w liście części zamiennych odpowiadają liczbie sztuk podzespołów tworzących dany moduł.

Towar sprzedawany na metry:

Części zamienne dostarczane jako towar sprzedawany na metry po zamontowaniu należy samodzielnie skrócić do potrzebnej długości. Liczba sztuk podana jest jako minimalna ilość zamówienia = 1m i w zależności od potrzeb zwiększa się ją o kolejne pełne metry.

Wersje/ Numer zakładu:

Jeżeli w liście części zamiennych podane są wersje lub numery zakładu, przed zamówieniem na ich podstawie należy sprawdzić, który podzespół stosuje się w Państwa urządzeniu.

Części lakierowane:

W przypadku zamówień części lakierowanych, które w liście części zamiennych nie podano w wielu kolorach, należy dodatkowo zaznaczyć nr koloru lub kolor.

Zmiany techniczne:

Zastrzegamy sobie prawo do zmian technicznych oraz wyłącznego wykorzystywania naszej własności intelektualnej.

RU

УКАЗАНИЯ:

Другие языки:

Данный список запасных частей также доступен на других языках. Вы найдете его на сайте www.kaetcher.com в разделе Service Маркировка номера детали, например, 75456380, соответствует номеру детали 7.545-638.0.

Указание количества:

Количественные данные в списке запасных частей соответствуют числу компонентов, входящих в состав узлов.

Товар, продаваемый на метры:

Запасные части, продающиеся на метры, необходимо обрезать до нужной длины. Число изделий указано в виде минимального объема заказа = 1м и их количество можно округлить до требуемого по мере необходимости.

Варианты исполнения/заводские номера:

Если варианты исполнения или заводские номера указаны в списке запасных частей, то перед заказом необходимо проверить, какая деталь подходит для вашего устройства.

Лакированные детали:

При заказе лакированных деталей, варианты расцветки которых не указаны в списке запасных частей, необходимо дополнительно указать номер цвета или необходимый для вас цвет.

Технические изменения:

Мы оставляем за собой право на технические изменения, а также право на исключительное использование нашей интеллектуальной собственности.

INHALTSVERZEICHNIS

1.0 GEHAEUSE-AUSSENTEIL

2.0 GEHAEUSE-INNENTEILE

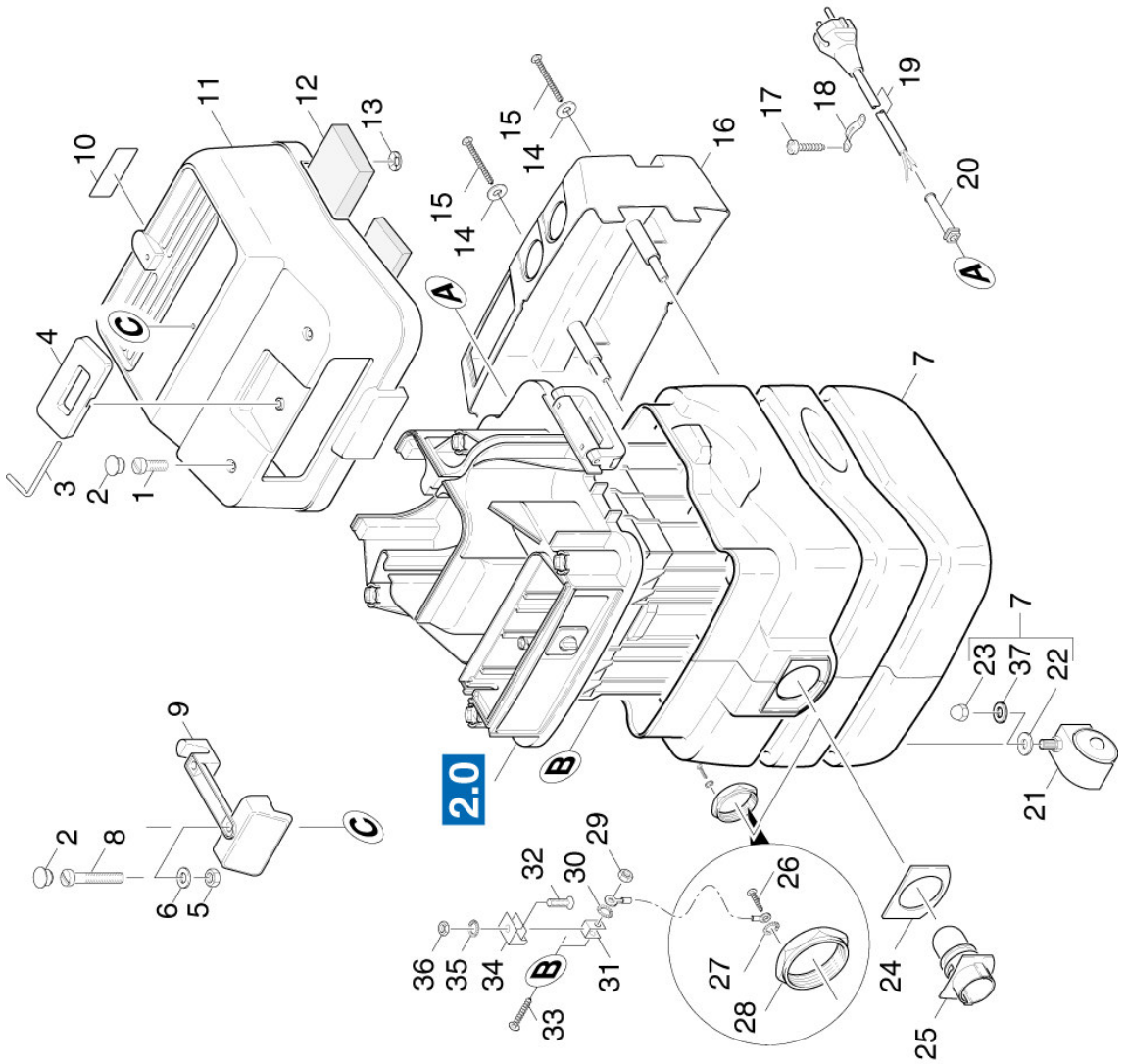
2.1 GEHAEUSE-INNENTEILE

2.2 GEHAEUSE-INNENTEILE

2.3 SAUGTURBINE

3.0 ZUBEHOER

1.0 GEHAEUSE-AUSSENTEIL



1.0 GEHAEUSE-AUSSENTEIL

POS	BENENNUNG ZUSATZINFORMATIONEN	TEILE-NR	STCK	AB WERK-NR	BIS WERK-NR
1	Abdeckkappe 15,4	63681210	4		
2	Schraube M 6x 12-A2-70 (In6Rd)	73061920	1		
3	Haken	50370610	1		
4	Griff	53211150	1		
5	6kt-Mutter M6 -04-A2E ISO 10511	73114250	2		
6	Scheibe 6 -200HV-A2E ISO7093-1	73122760	2		
7	Behaelter gelb	40702470	1		
8	Schraube M6x60 -8.8-R3R (In6Rd)	73061380	2		
9	GRIFF	53213000	1		
10	Warnschild	53860080	1		
11	Haube	50663020	1		
12	ISOLIERMATTENSATZ	56730340	1		
13	SICHERUNGSSCHEIBE	63431390	5		
14	Scheibe 5-200HV-A2E ISO7093-1	73122780	2		
15	Schraube 5x50 -10.9-R2R (K-In6Rd)	73031110	2		
16	Box Zubehoer	50312010	1		
17	LINSENSCHR. 3,5X13	63030230	2		
18	Kabelschelle R 8	63733190	1		
19	Kabel mit Stecker	66410870	1		
20	Schutzteil	53941380	1		
21	LENKROLLE	64351260	4		
22	Scheibe 10-A2 ISO 7093-1	73122900	8		
23	Hutmutter M10-A1-50 DIN 1587	73114020	4		
24	Dichtung	53633610	1		
25	Sauganschluss	40300530	1		
26	Schraube ST2,9x9,5 -St-R2R (In6Rd)	73030610	1		
27	Faecherscheibe A3,2 -FSt-A3E DIN6798	73122340	1		
28	MUTTER	53100950	1		
29	6kt-Mutter M 5-A2-70 ISO 4032	73110650	1		
30	Faecherscheibe A5,3 -FSt-A3E DIN6798	73122310	1		
31	U-Profil	50232590	1		
32	Senkschraube M5x16-A2-70 (IN6RD)	73050490	1		

1.0 GEHAEUSE-AUSSENTEIL

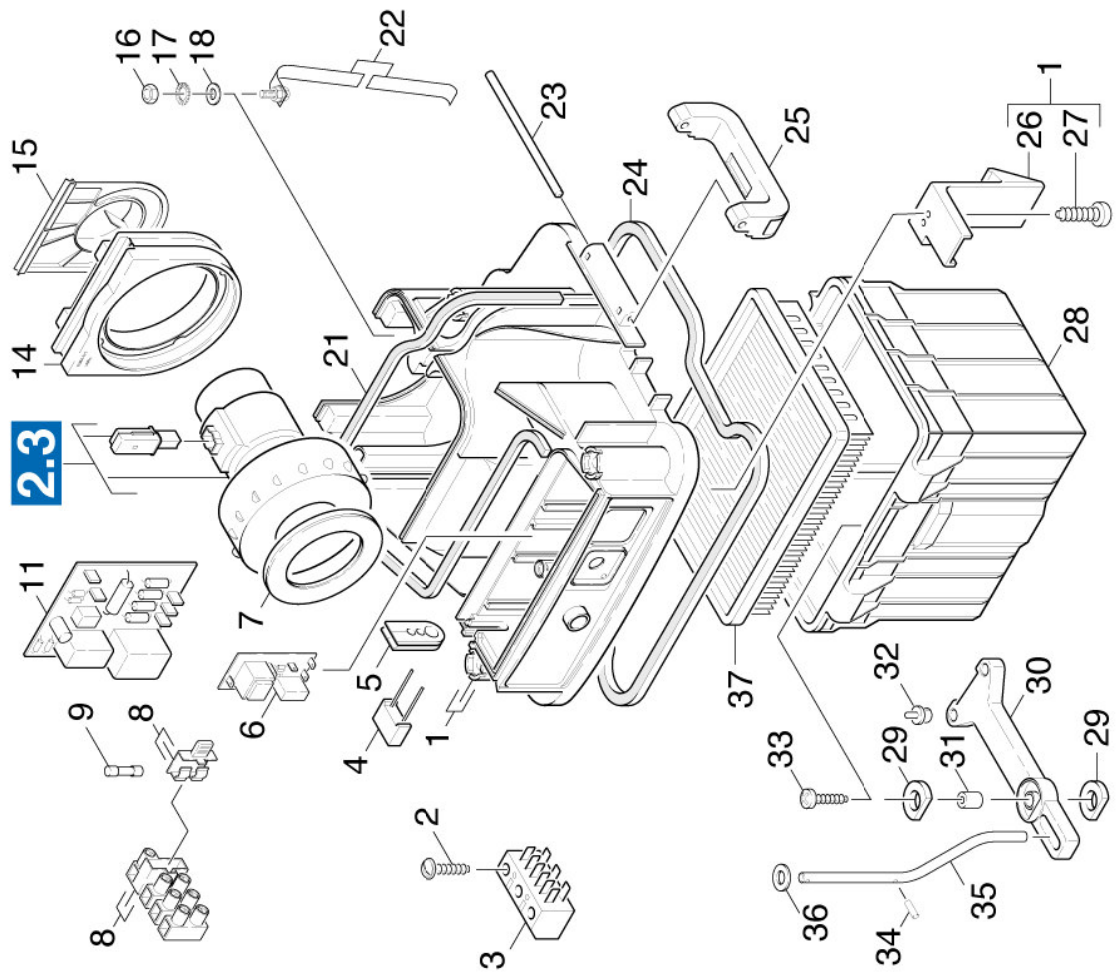
POS	BENENNUNG ZUSATZINFORMATIONEN	TEILE-NR	STCK	AB WERK-NR	BIS WERK-NR
33	Schraube M 5x 12-A2-70 (In6Rd)	73061810	1		
35	Zahnscheibe A5,3-FSt-A3E DIN 6797	73121720	1		
36	6kt-Mutter M 5-A4-70 ISO 4035	73112030	1		
37	Scheibe 22-200HV-A3E ISO7090	73120240	4		

2.0 GEHAEUSE-INNENTEILE

2.1 GEHAEUSE-INNENTEILE
2.2 GEHAEUSE-INNENTEILE
2.3 SAUGTURBINE



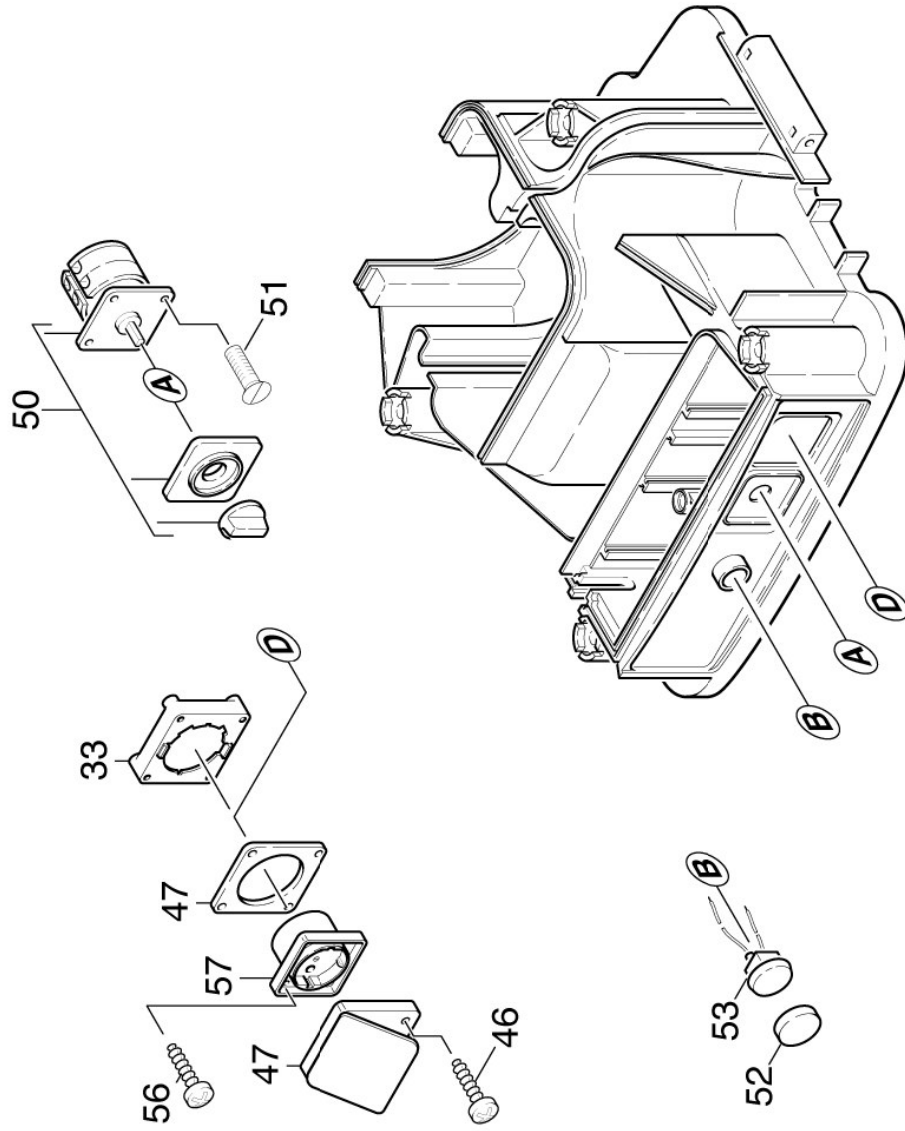
2.1 GEHÄUSE-INNENTEILE



2.1 GEHAEUSE-INNENTEILE

POS	BENENNUNG ZUSATZINFORMATIONEN	TEILE-NR	STCK	AB WERK-NR	BIS WERK-NR
1	GEHAEUSE	56051540	1		
2	Linsenschraube 3,5x32-St-vz	63030530	2		
3	STECKKLEMMLEISTE 3P	66431360	1		
4	Entstoerkondensator	66611120	1		
5	SCHUTZTEIL	53942190	1		
6	SCHALTELEKTRONIK	66821160	1		
7	Dichtring	53632190	1		
8	KLEMMLEISTE	66432190	1		
9	Sicherung mitteltraege 0,063A	66441200	1		
11	SCHALTELEKTRONIK	66821090	1		
14	Flachdichtung	53641710	1		
15	Deckel	50633500	1		
16	6kt-Mutter M5 -8-A2E ISO 4032	73110020	2		
17	Zahnscheibe A5,3-FSt-A3E DIN 6797	73121720	2		
18	Scheibe 5-200HV-A3E ISO 7090	73120020	2		
21	Flachdichtung	53641380	1		
22	Buegel	40340420	1		
23	STIFT	53140470	2		
24	Dichtring	53632160	1		
25	Griff	53211080	2		
26	Haken	50370790	2		
27	Schraube 4x12-A2-70 (IN6RD)	73031160	2		
28	RAHMEN	50500300	1		
29	Flachdichtung	53641410	2		
30	HEBEL	54810680	1		
31	Buchse	51123080	1		
32	STOPFEN	51320560	2		
33	Schraube 5x35 -10.9-R2R (In6Rd)	73031100	1		
34	Knebelkerbs. 4x16 -CuZn ISO 8742	73148390	1		
35	STANGE	51070960	1		
36	Scheibe 10-CuZn-EZE ISO 7090	73120290	1		
37	Filtereinsatz	57310200	1		

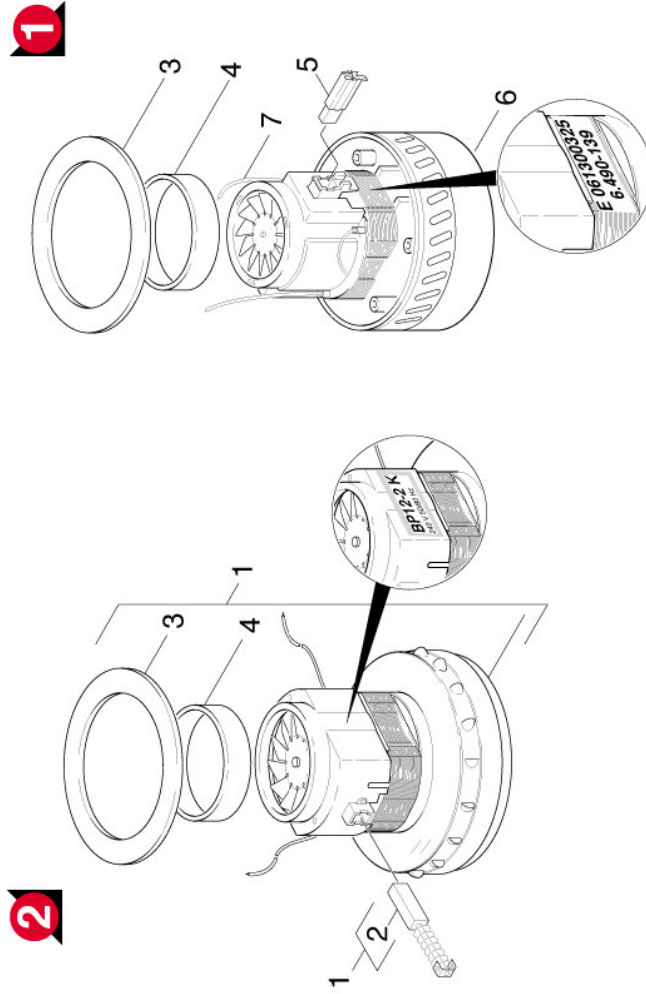
2.2 GEHAEUSE-INNENTEILE



2.2 GEHAEUSE-INNENTEILE

POS	BENENNUNG ZUSATZINFORMATIONEN	TEILE-NR	STCK	AB WERK-NR	BIS WERK-NR
33	Flansch	51221310	1		
46	Senkschraube 4x20 -10.9-R2R (In6Rd)	73031260	2		
47	Abdeckrahmen	66461640	1		
50	Drehschalter 2-polig	66315220	1		
51	Senkschraube 5,0X 16-ST-A2R	63030570	4		
52	SCHUTZKAPPE	53920100	1		
53	KONTROLLEUCHE	66512790	1		
56	Schraube 4x16 -A2-70 (In6Rd)	73030260	2		
57	STECKDOSE	66461650	1		

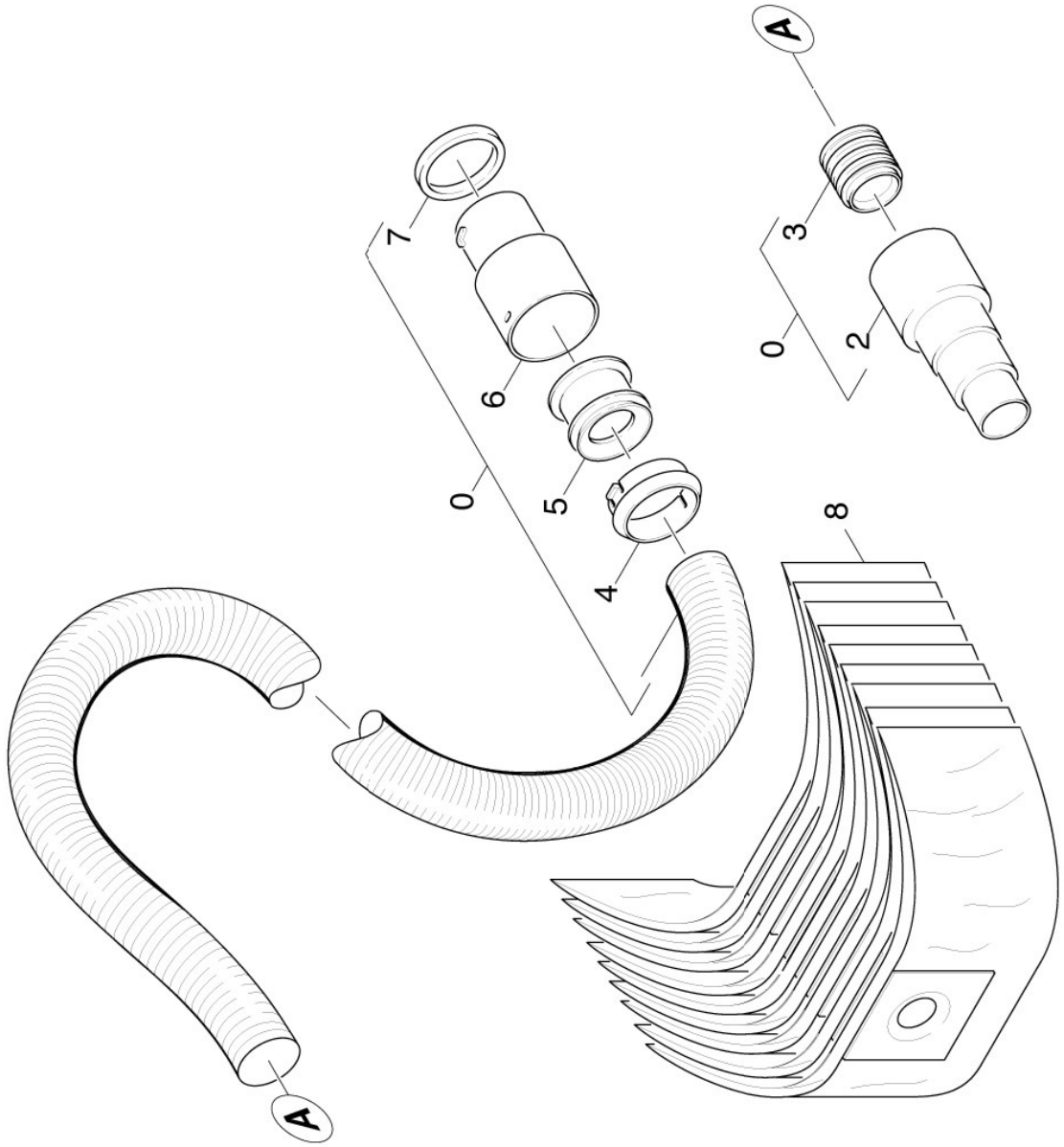
2.3 SAUGTURBINE



2.3 SAUGTURBINE

POS	BENENNUNG ZUSATZINFORMATIONEN	TEILE-NR	STCK	AB WERK-NR	BIS WERK-NR
1	Turbine	48620350	1		
	VERSION 2				
2	KOHLEBUERSTENSATZ	66101950	1		
3	Dichtring	53632270	1		
4	Dichtring	53635180	1		
5	Kohlebuerstensatz nur fuer Ersatz	66102040	1		
6	SAUGTURBINE	64901390	1		
7	Kabel schwarz 1,0mm ² x700mm	66481870	2		

3.0 ZUBEHOER



3.0 ZUBEHOER

POS	BENENNUNG ZUSATZINFORMATIONEN	TEILE-NR	STCK	AB WERK-NR	BIS WERK-NR
0	Saugschlauch DN27	44404460	1		
2	Verbindungsmuffe	54530160	1		
3	Reduziermuffe 35-27	54530330	1		
4	KLEMMHUELSE DN27	52620220	1		
5	Dichtring DN27	53633200	1		
6	Kupplung	54700080	1		
7	Ring	51141050	1		
8	Filtertueten NT 551	69061040	1		