



**Ersatzteilliste**  
**Spare Parts List**  
**Liste des pièces de rechange**

# **NT 351 ECO PROF**

1.933-831.0 NT 351ECO-PR\*UL

Ersatzteile unter [www.gluesing.net](http://www.gluesing.net)

GRUPPE: 1.0 GERAET-UNTERTEIL  
GROUP: 1.0 APPLIANCE BOTTOM  
GRUPPE: 1.0 USTENSILE PARTIE INFER.

**A1**

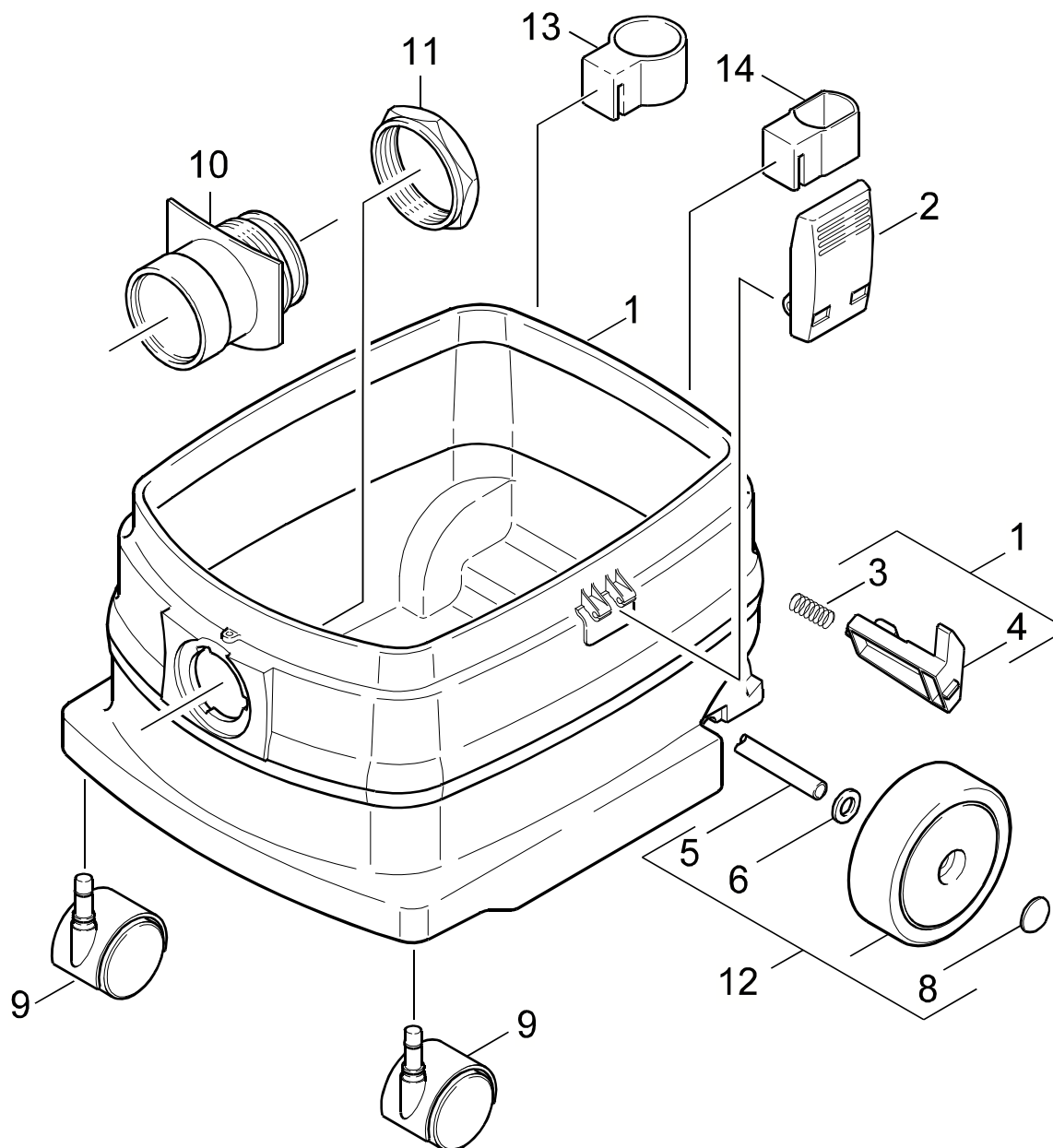
**NT 351 ECO PROF**

**GRUPPE: 1.0 GERAET-UNTERTEIL**  
**GROUP: 1.0 APPLIANCE BOTTOM**  
**GRUPPE: 1.0 USTENSILE PARTIE INFER.**

GRUPPE: 1.0 GERAET-UNTERTEIL  
GROUP: 1.0 APPLIANCE BOTTOM  
GRUPPE: 1.0 USTENSILE PARTIE INFER.

**B1**

**NT 351 ECO PROF**



Symbolbeschreibung siehe M16 / symbol description see M16 / désignation de système voir M16 /

GRUPPE: 1.0 GERAET-UNTERTEIL  
GROUP: 1.0 APPLIANCE BOTTOM  
GROUPE: 1.0 USTENSILE PARTIE INFER.

C1

NT 351 ECO PROF

POS. ITM. POS.	BENNENUNNG DESCRIPTION DESIGNATION	TEILE-NR. PART-NO. NO.PIECE	STCK QTY. NBR.
1	BEHAELTER / TANK / BAC	4.070-158.0	1
2	HALTER / BRACKET / FIXATION	5.042-568.0	2
3	DRUCKFEDER (BREMSE) / PRESSURE SPRING / RESSORT A PRESSION	5.332-279.0	1
4	FORMTEIL / MOULDED PART / PREFORME	5.030-888.0	1
5	ACHSE / AXLE / ESSIEU	5.105-126.0	1
6	SCHEIBE 12 / WASHER / RONDELLE	7.312-008.0	2
8	SCHNELLBEFESTIGER / QUICK-FASTENER / ATTACHE RAPIDE	6.343-127.0	2
9	DOPPELLENKROLLE / DOUBLE CASTOR / GALET DE DIR.	6.903-258.0	2
10	SAUGANSCHLUSS / SUCTION CONNECTION / RACCORD D'ASPIRATION	5.030-916.0	1
11	MUTTER / NUT / ECROU	5.310-090.0	1
12	RADSATZ / WHEEL SET / ROUES	4.515-016.0	1
13	HALTER / BRACKET / FIXATION	5.042-677.0	2
14	HALTER / BRACKET / FIXATION	5.042-678.0	1

"=> xxxxxx" = bis Werknummer / up to serial No. / jusqu' au No. de fabr. / "xxxxxx =>" = ab Werknummer / from serial No. / a partir du No. de fabr. /

GRUPPE: 2.0 GERAET-OBERTEIL  
GROUP: 2.0 APPLIANCE TOP PART  
GRUPPE: 2.0 USTENSILE PARTIE SUPER.

**A2**

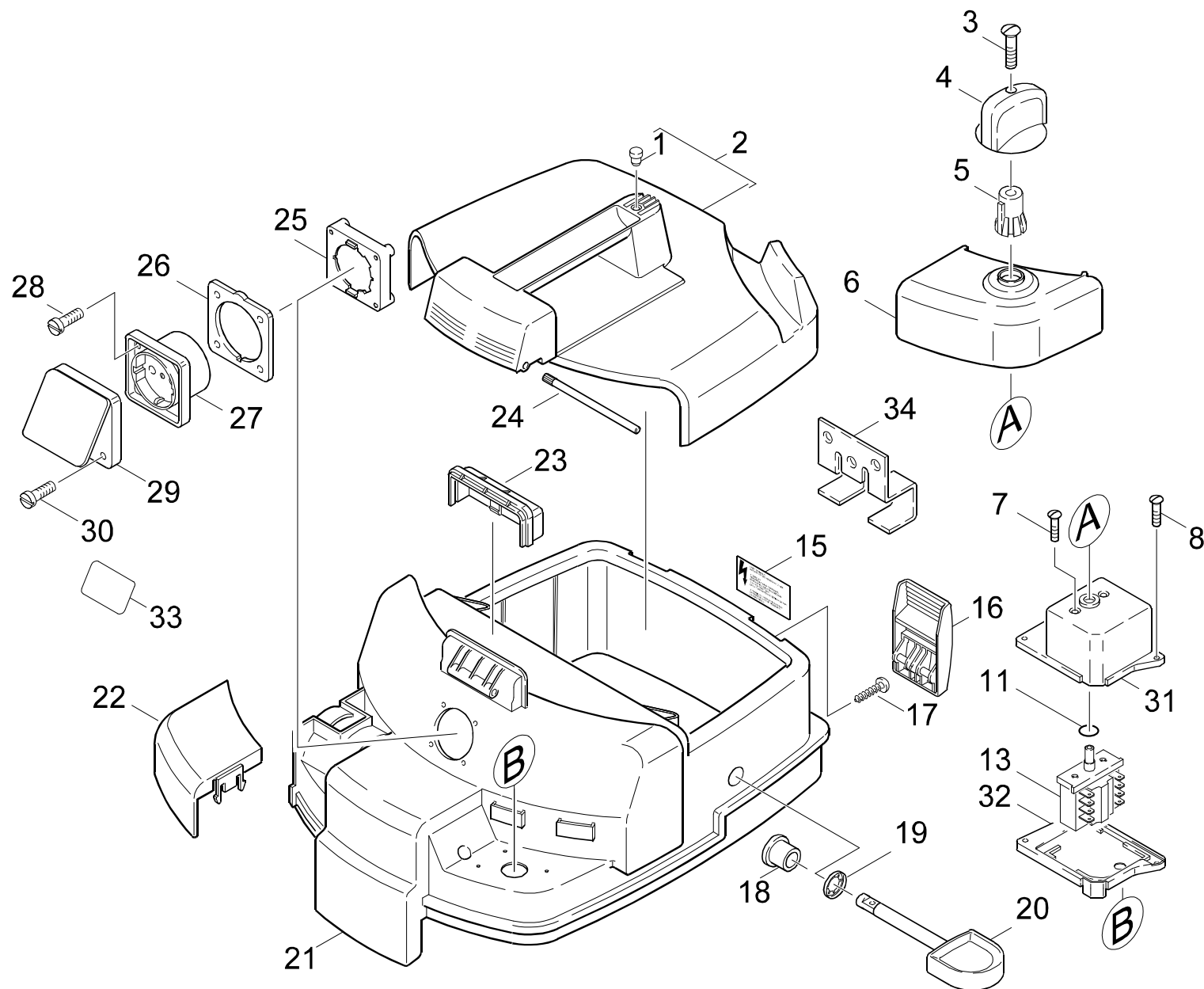
**NT 351 ECO PROF**

**GRUPPE: 2.0 GERAET-OBERTEIL**  
**GROUP: 2.0 APPLIANCE TOP PART**  
**GRUPPE: 2.0 USTENSILE PARTIE SUPER.**

GRUPPE: 2.1 OBERTEIL-EINZELTEIL  
GROUP: 2.1 TOP PART-COMP. PARTS  
GRUPPE: 2.1 PARTIE SUP.-PIECES DETACH

B2

NT 351 ECO PROF



Symbolbeschreibung siehe M16 / symbol description see M16 / désignation de système voir M16 /

GRUPPE: 2.1 OBERTEIL-EINZELTEIL  
 GROUP: 2.1 TOP PART-COMP. PARTS  
 GROUPE: 2.1 PARTIE SUP.-PIECES DETACH

C2

NT 351 ECO PROF

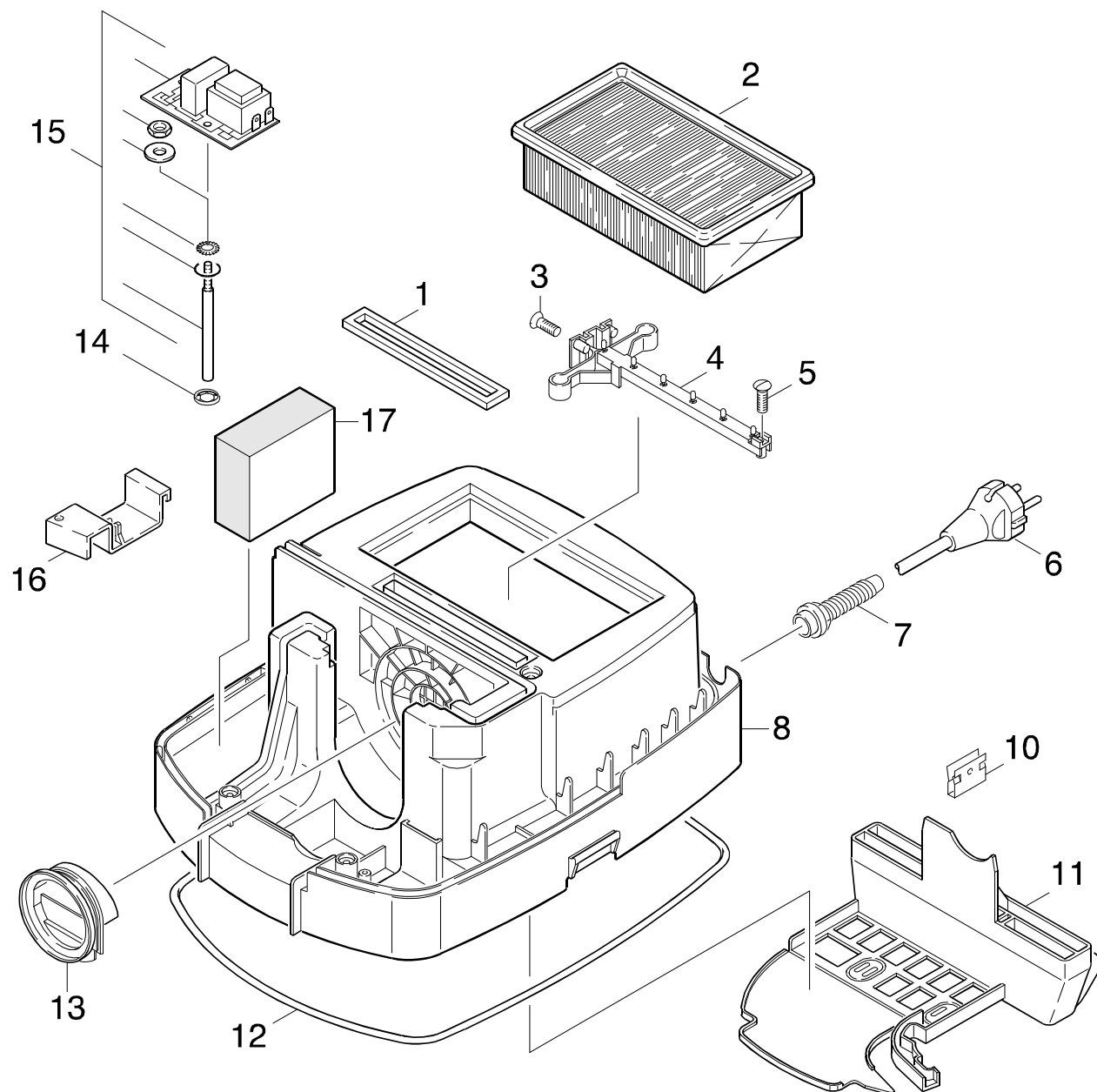
POS. ITM. POS.	BENNENUNG DESCRIPTION DESIGNATION	TEILE-NR. PART-NO. NO.PIECE	STCK QTY. NBR.
1	SCHUTZSTOPFEN / PROTECTION PLUG / BOUCHON DE PROT.	6.368-187.0	1
2	DECKEL / COVER / COUVERCLE	4.063-181.0	1
3	LINSENSCHR. M2,5X10 / OVAL HEAD SCREW / VIS A TETE BOMBEE	7.306-343.0	1
4	GRIFF / HANDLE / POIGNEE	5.321-435.0	1
5	GRIFFKLEMME / HANDLE BINDER / BORNE DE MANCHE	6.631-768.0	1
6	TASTER (SCHALTER) / CALIPER / BOUTON POUSSOIR	5.324-018.0	1
7	SENKSCHR. M 4X 10 / FLAT HEADED SCREW / VIS A TETE CONIQUE	7.305-592.0	2
8	LINSENSCHR. 4,0X 12 / OVAL HEAD SCREW / VIS A TETE BOMBEE	6.303-059.0	3
13	DREHSCHALTER / ROTARY SWITCH / INTERRUPTEUR ROTATIF	6.631-767.0	1
15	SCHILD / LABEL / PLAQUE	5.386-008.0	1
17	SCHRAUBE 5,0X25 / SCREW / VIS	6.303-163.0	7
18	BUCHSE / BUSH / DOUILLE	6.347-074.0	1
19	SCHNELLBEFESTIGER / QUICK-FASTENER / ATTACHE RAPIDE	6.343-180.0	1
20	GRIFF / HANDLE / POIGNEE	5.321-400.0	1
21	HAUBE / COVER / CAPOT	5.066-694.0	1
22	TASTER / CALIPER / BOUTON POUSSOIR	5.324-016.0	1
23	DECKEL / COVER / COUVERCLE	5.063-476.0	1
24	STIFT / PIN / CHEVILLE	5.314-064.0	1
25	FLANSCH / FLANGE / BRIDE	5.122-131.0	1
26	DICHTUNG / SEAL / BOURRAGE	5.363-303.0	1
27	STECKDOSE / SOCKET / PRISE DE COURANT	6.646-313.0	1
28	SCHRAUBE 4 X 16 / SCREW / VIS	7.303-026.0	2
29	ABDECKRAHMEN / COVER FRAME / CHASSIS	6.646-164.0	1
30	SENKSCHR. 4,0X20,0 / FLAT HEADED SCREW / VIS A TETE CONIQUE	6.303-119.0	2
31	GEHAEUSE / HOUSING / BOITIER	5.066-693.0	1
32	FLACHDICHTUNG / GASKET / GARNITURE PLATE	5.364-173.0	1
34	HALTER / BRACKET / FIXATION	5.042-568.0	2

"=> xxxxxx" = bis Werknummer / up to serial No. / jusqu' au No. de fabr. / "xxxxxx =>" = ab Werknummer / from serial No. / a partir du No. de fabr. /

GRUPPE: 2.2 OBERTEIL-EINZELTEIL  
GROUP: 2.2 TOP PART-COMP. PARTS  
GRUPPE: 2.2 PARTIE SUP.-PIECES DETACH

D2

NT 351 ECO PROF



Symbolbeschreibung siehe M16 / symbol description see M16 / désignation de système voir M16 /



GRUPPE: 2.2 OBERTEIL-EINZELTEIL  
GROUP: 2.2 TOP PART-COMP. PARTS  
GROUPE: 2.2 PARTIE SUP.-PIECES DETACH

E2

NT 351 ECO PROF

POS. ITM. POS.	BENNENUN G DESCRIPTION DESIGNATION	TEILE-NR. PART-NO. NO.PIECE	STCK QTY. NBR.
1	DICHTUNG / SEAL / BOURRAGE	5.363-281.0	1
2	FILTER / FILTER / FILTRE	6.904-068.0	1
3	DICHTRING / JOINT RING / BAGUE D'ETANCHEITE	5.363-122.0	2
4	ABSTREIFER / STRIPPER / DEVETISSEUR	5.030-817.0	1
5	SCHRAUBE 3,5X14 / SCREW / VIS	6.303-175.0	1
6	KABEL MIT STECKER / CABLE / CABLE	6.647-496.0	1
7	KABELTUELLE / CABLE BUSHING / PASSE CABLE	5.820-070.0	1
8	GEHAEUSE / HOUSING / BOITIER	5.605-196.0	1
10	U-KLAMMER / U-BRACKET / CRAMPON EN U	6.373-593.0	2
11	STREBE / STAY / ENTRETOISE	5.055-123.0	1
12	DICHTUNG (BEHAELT.) / SEAL / BOURRAGE	5.363-263.0	1
13	GEHAEUSE / HOUSING / BOITIER	5.060-495.0	1
14	SICHERUNGSSCHEIBE / LOCK WASHER / RONDELLE D'ARRET	6.343-119.0	2
15	SCHALTELEKTRONIK / ELECTRONICS / PLATINE ELECTR.	4.839-122.0	1
16	HALTER / BRACKET / FIXATION	5.042-703.0	1
17	FILTERMATTE / MAT FILTER / PAILLASSON FILTRE	5.731-026.0	1

"=> xxxxxx" = bis Werknummer / up to serial No. / jusqu' au No. de fabr. / "xxxxxx =>" = ab Werknummer / from serial No. / a partir du No. de fabr. /

GRUPPE: 3.0 SAUGTURBINE  
GROUP: 3.0 VACUUM MOTOR  
GRUPPE: 3.0 TURBINE D'ASPIRATION

**A3**

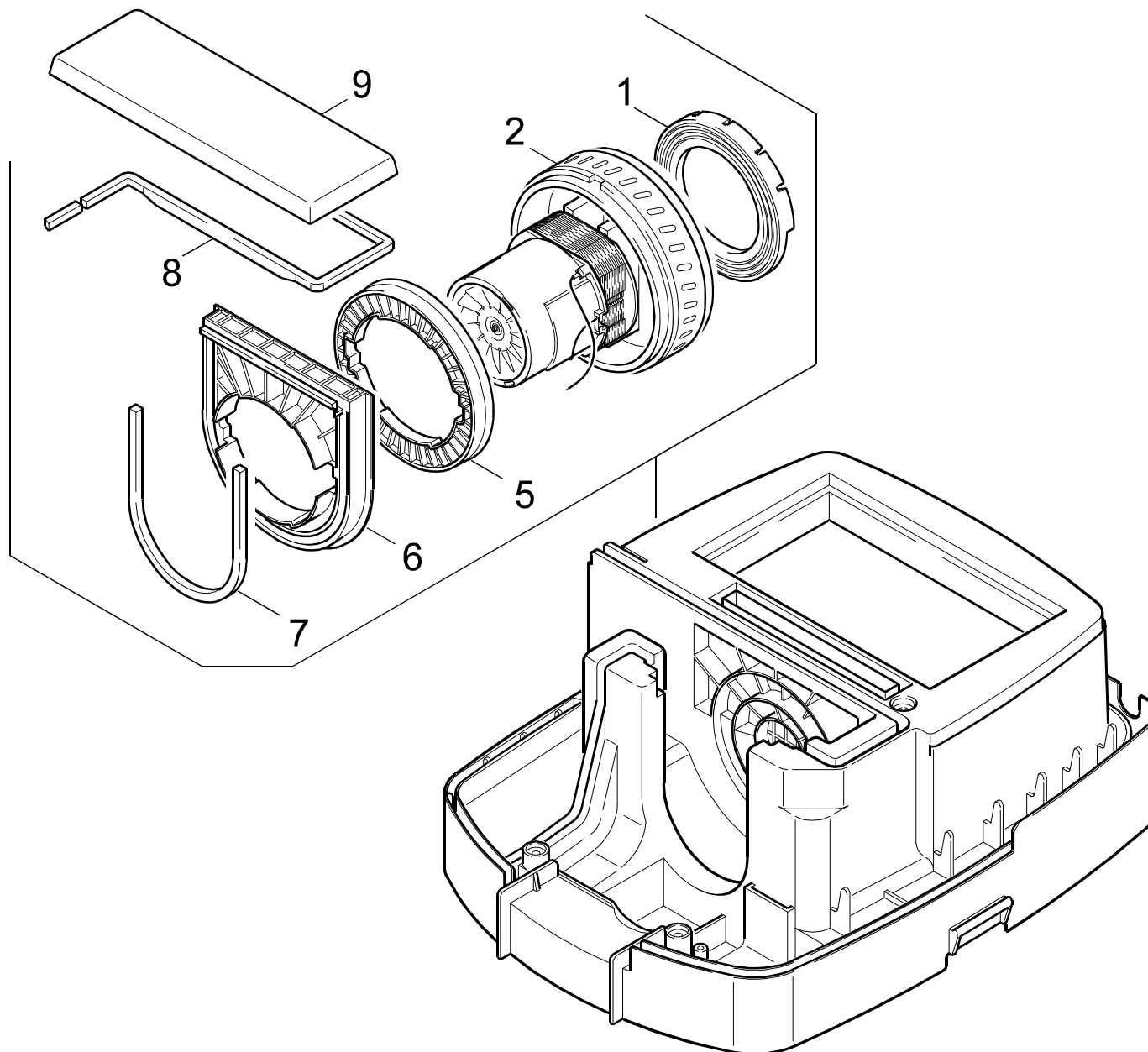
**NT 351 ECO PROF**

**GRUPPE: 3.0 SAUGTURBINE**  
**GROUP: 3.0 VACUUM MOTOR**  
**GRUPPE: 3.0 TURBINE D'ASPIRATION**

GRUPPE: 3.0 SAUGTURBINE  
GROUP: 3.0 VACUUM MOTOR  
GRUPPE: 3.0 TURBINE D'ASPIRATION

**B3**

**NT 351 ECO PROF**



Symbolbeschreibung siehe M16 / symbol description see M16 / désignation de système voir M16 /

GRUPPE: 3.0 SAUGTURBINE  
GROUP: 3.0 VACUUM MOTOR  
GROUPE: 3.0 TURBINE D'ASPIRATION

C3

NT 351 ECO PROF

POS.	BENNENUNG	TEILE-NR.	STCK
ITM.	DESCRIPTION	PART-NO.	QTY.
POS.	DESIGNATION	NO.PIECE	NBR.
1	DICHTUNG TURBINE / SEAL / BOURRAGE	5.363-265.0	1
2	SAUGTURBINE / VACUUM MOTOR / TURBINE D'ASPIRATION	6.490-091.0	1
3	KLEMMLEISTE KPL. / STRIP TERMINAL / BORNE PLATE	6.643-070.0	1
5	DICHTRING / JOINT RING / BAGUE D'ETANCHEITE	5.363-111.0	2
6	FLANSCH / FLANGE / BRIDE	5.122-141.0	1
7	DICHTUNG / SEAL / BOURRAGE	5.363-271.0	1
8	DICHTUNG (GEHAEUSE) / SEAL / BOURRAGE	5.363-264.0	1
9	ISOLIERMATTE / INSULATING MAT / TAPIS ISOLANTE	5.673-042.0	1

"=> xxxxxx" = bis Werknummer / up to serial No. / jusqu' au No. de fabr. / "xxxxxx =>" = ab Werknummer / from serial No. / a partir du No. de fabr. /

GRUPPE: 4.0 ZUBEHOER  
GROUP: 4.0 ACCESSORIES  
GRUPPE: 4.0 ACCESSOIRES

**A4**

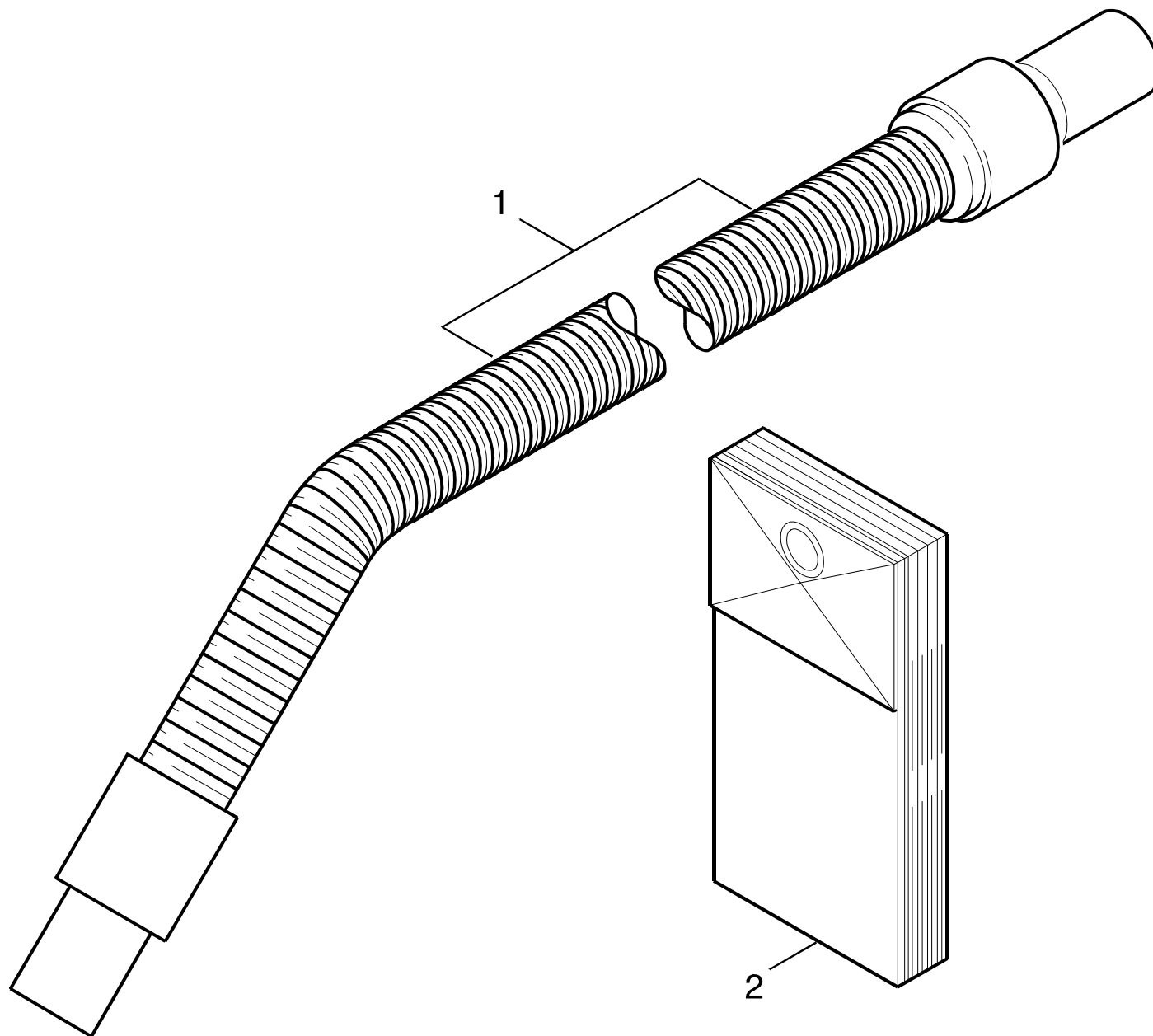
**NT 351 ECO PROF**

**GRUPPE: 4.0 ZUBEHOER**  
**GROUP: 4.0 ACCESSORIES**  
**GRUPPE: 4.0 ACCESSOIRES**

GRUPPE: 4.0 ZUBEHOER  
GROUP: 4.0 ACCESSORIES  
GRUPPE: 4.0 ACCESSOIRES

**B4**

**NT 351 ECO PROF**



Symbolbeschreibung siehe M16 / symbol description see M16 / désignation de système voir M16 /

GRUPPE: 4.0 ZUBEHOER  
GROUP: 4.0 ACCESSORIES  
GRUPPE: 4.0 ACCESSOIRES

C4

NT 351 ECO PROF

POS. ITM. POS.	BENNENUNG DESCRIPTION DESIGNATION	TEILE-NR. PART-NO. NO.PIECE	STCK QTY. NBR.
1	SAUGSCHLAUCH DN27 / SUCTION HOSE / FLEXIBLE D'ASPIRATION	4.440-420.0	1
2	FILTERTUETEN / FILTER BAGS / SACHETS (FILTRE)	6.906-101.0	1

"=> xxxxxx" = bis Werknummer / up to serial No. / jusqu' au No. de fabr. / "xxxxxx =>" = ab Werknummer / from serial No. / a partir du No. de fabr. /

## Bestellhinweis

Bei Ihrer Bestellung sind unbedingt anzugeben :

1.	2.	3.	4.	5.
Gerätetyp Machine model Type d'appareils	Herstell-Nr. Serial-No. No. de série	Benennung Description Désignation	Teile-Nr. Part No. Référence	Stückzahl Piece No. Quantité



**siehe Typenschild  
see name-plate  
voir plaque signalétique**



**siehe Ersatzteilliste  
see spare parts list  
voir liste des pièces de rechange**

- Die Ersatzteile, welche als Meterware geliefert werden, sind auf Einbaulänge selbst zu kürzen. Ebenso sind die Stückzahlen in den jeweiligen Gruppen als Mindestbestellmengen = 1m angegeben und können je nach Bedarf auf weitere volle Meterzahlen erhöht und bestellt werden.
- Spare Parts which are delivered as cut goods have to be shortened to installation length. The quotation of quantity in each group refers to the minimum order quantity = 1m and may be ordered and raised to further full metre-values according to demand
- Les pièces de rechange qui sont livrées comme marchandise au mètre sont à raccourcir selon la longueur d'installation. Les indications de quantité dans chaque group se réfèrent à des valeurs de mètre de plus.
- Diese Ersatzteilliste erscheint in gedruckter Form sowie als Mikrofiche. Bei Querverweisen bezieht sich die Angabe "Seitenzahl" auf die gedruckte Ersatzteilliste und die Angabe "Bildtafel" auf die Mikrofilmausgabe.
- This spare parts list is published both in printed form and as a microfiche. In the cross-references, "page number" refers to the printed spare parts list and "display table" to the microfilm edition.
- Cette liste de pièces de rechange est aussi bien imprimée que publiée sous forme de microfiche. Les indications transversales renvoient au "numéro de page" sur la liste imprimée des pièces de rechange et à la "planche" sur la microfiche.

Bitte beachten Sie, daß der Teileumfang dieser Ersatzteilliste nicht unbedingt dem Lieferumfang Ihres Gerätes entspricht.

For your information: It could be that certain parts quoted in this spare parts list were not included with the machine delivery.

Pour votre information: il se peut que certaines pièces détachées mentionnées sur la liste ne vous aient pas été livrées avec l'appareil.

Die in dieser Ersatzteilliste nicht aufgeführten Einzelteile, bestellen Sie bitte direkt beim Vertragskundendienst des jeweiligen Herstellers.

Please order the individual parts not included in this assembly directly with the contract aftersales service of the manufacturer in question.

Veillez s'il vous plaît, commander les pièces détachées qui ne sont indiquées dans notre liste des pièces détachées, directement auprès du service après-vente des fabricants en question.

Bei Bestellung von lackierten Teilen, welche in der Ersatzteilliste nicht in verschiedenen Farben ausgewiesen sind, ist zusätzlich die Farbnummer oder Farbe mit anzugeben. Diese finden Sie auf dem Typenschild oder Farbschild Ihres Gerätes.

Upon ordering of varnished parts which are not mentioned in the spare parts list as parts with different colors, kindly additionally mention the number of the color. It can be seen on the type plate of the color plate of your machine.

Commandant des parts vernissés qui ne sont pas mentionnés comme parts avec une couleur différente dans la liste des pièces détachées, veuillez mentionner de plus le numéro de la couleur. Il se trouve sur la plaque signalétique ou la plaque de couleur de votre machine.

Auflistungen von Einzelteilen bei Ersatzteil - u. Pumpensets sind in der Reihe "16" einzusehen, bzw. direkt unter dem entsprechenden Set aufgelistet.

Listings of single parts upon spare parts kits and pump kits can be seen in row "16" or directly listed below the corresponding kit.  
Des établissements des pièces détachées en ce qui concerne les kits des pièces de rechange et les kits de pompes, peuvent être vus à la ligne "16" ou ils sont répertoriés directement au-dessous du jeu correspondant.

Technische Änderungen im Rahmen der Weiterentwicklung sowie das Recht der ausschließlichen Auswertung unseres geistigen Eigentums behalten wir uns vor. Vervielfältigung und Nachdruck nur mit Genehmigung und Urheberhinweis möglich.

We reserve the right to make technical changes in the course of development work and the right to make exclusive use of our intellectual property. This spare parts list may be duplicated or reprinted only with our approval and with acknowledgement of our copyright.

Nous nous réservons le droit de toutes modifications techniques dans le cadre du perfectionnement des mises au point ainsi que le droit de la mise en valeur exclusive de notre propriété intellectuelle. Polycopie et reproduction exclusivement après accord et avec mention de l'auteur.




# INDEX

## M16

## NT 351 ECO PROF

GRUPPE:	1.0 GERAET-UNTERTEIL	A1-C1
GROUP:	1.0 APPLIANCE BOTTOM	
GRUPPE:	1.0 USTENSILE PARTIE INFER.	
GRUPPE:	2.0 GERAET-OBERTEIL	A2-E2
GROUP:	2.0 APPLIANCE TOP PART	
GRUPPE:	2.0 USTENSILE PARTIE SUPER.	
GRUPPE:	3.0 SAUGTURBINE	A3-C3
GROUP:	3.0 VACUUM MOTOR	
GRUPPE:	3.0 TURBINE D'ASPIRATION	
GRUPPE:	4.0 ZUBEHOER	A4-C4
GROUP:	4.0 ACCESSORIES	
GRUPPE:	4.0 ACCESSOIRES	

 BEISPIEL: VERSION 1  
EXAMPLE: VERSION 1  
EXEMPLE: VERSION 1

 BEISPIEL: SIEHE IN GRUPPE 3  
EXAMPLE: SEE IN GROUP 3  
EXEMPLE: VOIR EN GROUPE 3



WICHTIGER HINWEIS  
IMPORTANT REMARK  
REMARCAQUAGE IMPORTANT

BESTELLHINWEIS SIEHE M15  
EXAMPLE ORDER SEE M15  
EXEMPLE DE COMMANDE VOIR M15

VARIANTENÜBERSICHT SIEHE L16  
VARIANTS SURVEY SEE L16  
VUE D'ENSEMBLE DE VARIANTS VOIR L16