



KÄRCHER

Ersatzteilliste

Spare Parts List

Liste des pièces de rechange

HD 800 B

1.851-802 EUROPA/CDN/USA

1.851-822 AUS

Bestellhinweis / Specimen order / Exemple de commande

Bei Ihrer Bestellung sind unbedingt anzugeben:
Always quote the following details with your order:
Mentionnez à l'occasion de chaque commande de pièces:

- | | | | | |
|---|--|--|--|---|
| 1.
Gerätetyp
Machine model
Type d'appareils | 2.
Herstell.-Nr.
Serial.No.
No. de série | 3.
Benennung
Description
Designation | 4.
Teile-Nr.
Part. No.
Référence | 5.
Stückzahl
Pièce No.
Quantité |
|---|--|--|--|---|



Siehe Typenschild
See name-plate
Voir plaque signalétique

Siehe Ersatzteilliste
See spare parts list
Voir liste des pièces de rechange

- Die Ersatzteile, welche als Meterware geliefert werden, sind auf Einbaulänge zu kürzen.
Parts which are delivered as piece goods should be shortened according to the installation length.
Les pièces détachées vendues au mètre, doivent être écourtées de la longueur de montage.
 - Diese Ersatzteilliste erscheint in gedruckter Form sowie als Mikrofilme. Bei Querweisen bezieht sich die Angabe "Seitenzahl" auf die gedruckte Ersatzteilliste und die Angabe "Bildtafel" auf die Mikrofilmausgabe.
This spare parts list is published both in printed form and as a microfilm. In the cross-references, "page number" refers to the printed spare parts list and "display table" to the microfilm edition.
Cette liste de pièces de rechange est aussi bien imprimée que publiée sous forme de microfiche. Les indications transversales renvoient au "numéro de page" sur la liste imprimée des pièces de rechange et à la "planche" sur la microfiche.
 - Bitte beachten Sie, daß der Teileumfang dieser Ersatzteilliste nicht unbedingt dem Lieferumfang Ihres Geräte entspricht.
For your information: It could be that certain parts quoted in this spare parts list were not included with the machine delivery.
Pour votre information: il se peut que certaines pièces détachées mentionnées sur la liste ne vous aient pas été livrées avec l'appareil.
 - Die in dieser Ersatzteilliste nicht aufgeführten Einzelteile, bestellen Sie bitte direkt beim Vertragskundendienst des jeweiligen Herstellers.
Please order the individual parts not included in this assembly directly with the contract aftersales service of the manufacturer in question.
Veuillez s'il vous plaît, commander les pièces détachées qui ne sont indiquées dans notre liste des pièces détachées, directement auprès du service après-vente des fabricants en question.
- Technische Änderungen im Rahmen der Weiterentwicklung sowie das Recht der ausschließlichen Auswertung unseres geistigen Eigentums behalten wir uns vor. Vervielfältigung und Nachdruck nur mit Genehmigung und Urheberhinweis möglich.
We reserve the right to make technical changes in the course of development work and the right to make exclusive use of our intellectual property. This spare parts list may be duplicated or reprinted only with our approval and with acknowledgement of our copyright.
Nous nous réservons le droit de toutes modifications techniques dans le cadre du perfectionnement des mises au point ainsi que le droit de la mise en valeur exclusive de notre propriété intellectuelle. Polycopie et reproduction exclusivement après accord et avec mention de l'auteur.

GRUPPE 1 : EINZELTEILE A 1 - C 1
GRUPPE 2 : PUMPENSATZ A 2 - D 2
GRUPPE 3 : MOTOR A 3 - C 3
GRUPPE 4 : ZUBEHÖR A 4 - D 4

GROUP 1 : COMPONENT PARTS A 1 - C 1
GROUP 2 : PUMP UNIT A 2 - D 2
GROUP 3 : MOTOR A 3 - C 3
GROUP 4 : ACCESSORIES A 4 - D 4

GROUPE 1 : PIECES DETACHEES A 1 - C 1
GROUPE 2 : MOTO-POMPE A 2 - D 2
GROUPE 3 : MOTEUR A 3 - C 3
GROUPE 4 : ACCESSOIRES A 4 - D 4



KÄRCHER

A1

HD 800 B

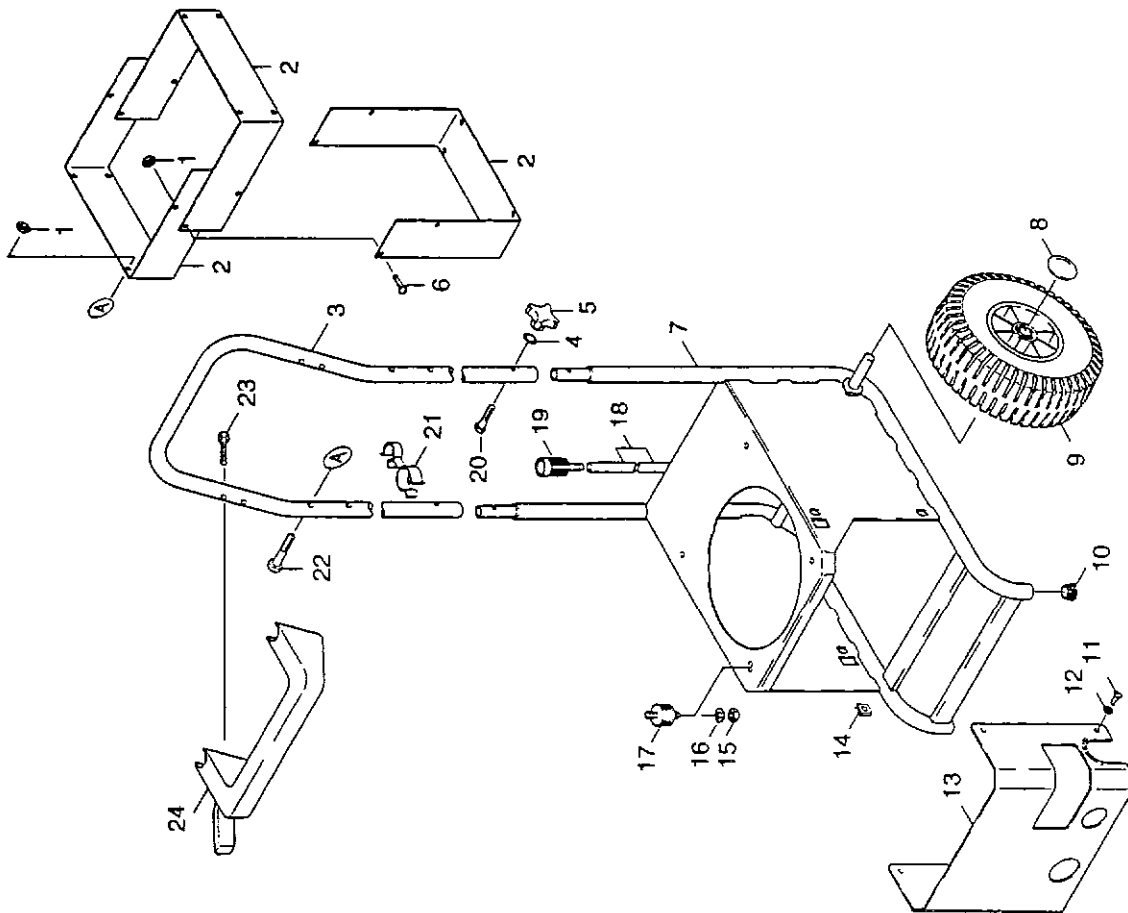
GRUPPE 1 : EINZELTEILE
GROUP 1 : PIECE PARTS
GROUPE 1 : PIÈCES CONSTITUANTES

POS. BENENNUNG
 ITM. DESCRIPTION
 POS. DESIGNATION

TEILE-NR.
 PART-NO.
 NO. PIECE

STCK
 QTY.
 NBR.

POS.	BENENNUNG	TEILE-NR.	STCK
ITM.	DESCRIPTION	PART-NO.	QTY.
POS.	DESIGNATION	NO. PIECE	NBR.
1	6KT-MUTTER 8-32/ HEXAGON NUT/ ECROU HEXAGONAL	6.311-011.0	8
2	BLECHTEIL/ PLATE/ TOLE/	5.046-570.0	3
3	GRIFF/ HANDLE/ POIGNEE/	5.321-432.0	1
4	FAECHERSCHEIBE A6,4/ SERRATED LOCK WASHER/ RONDELLE A EVENTAIL/	7.312-232.0	2
5	KREUZGRIFF M 6/ STAR HANDLE/ POIGNEE EN ETOILE/	6.310-023.0	2
6	LINSENSCHRAUBE/ OVAL HEAD SCREW/ VIS A TETE BOMBEE/	6.304-096.0	4
7	GESTELL/ FRAME/ CHASSIS/	4.210-092.0	1
8	SCHNELLEFESTIGER/ QUICK-FASTENER/ ATTACHE RAPIDE/	6.343-188.0	2
9	RAD D.200 (8*)/ WHEEL/ ROUE/	6.435-251.0	2
10	VERSCHLUSSTOPFEN/ DRAIN PLUG/ BOUCHON/	6.368-173.0	2
11	LINSENSCHR. M 5X 12/ OVAL HEAD SCREW/ VIS A TETE BOMBEE/	7.306-316.0	4
12	SCHIBE B 5,3/ WASHER/ RONDELLE/	7.312-002.0	4
13	VERKLEIDUNGSBLECH/ COATING SHEET/ TOLE DE COFFRAGE/	5.001-410.0	1
14	STECKMUTTER M 5/ NUT/ ECROU/	6.310-051.0	4
15	6KT-MUTTER M 6/ HEXAGON NUT/ ECROU HEXAGONAL/	7.311-425.0	4
16	SCHIBE B 6,4/ WASHER/ RONDELLE/	7.312-003.0	4
17	GUMMIPUFFER/ RUBBER BUFFER/ BUTOIR CAOUTCHOUC	6.339-121.0	4
18	SCHLAUCH DN 5/ HOSE/ TUYAU FLEXIBLE/	6.388-216.0	1 *01
19	FILTER/ FILTER/ FILTRE/	6.414-277.0	1
20	6KT-SCHR. M 6X 30/ HEXAGONAL HEAD SCREW/ VIS HEXAGONAL/	7.304-387.0	2



C1

HD 800 B

GRUPE 1: EINZELTEILE
GROUP 1: PIECE PARTS
GROUPE 1: PIECES CONSTITUANTES

POS. BENENNUNG
ITM. DESCRIPTION
POS. DESIGNATION

TEILE-NR.
PART-NO.
NO. PIECE

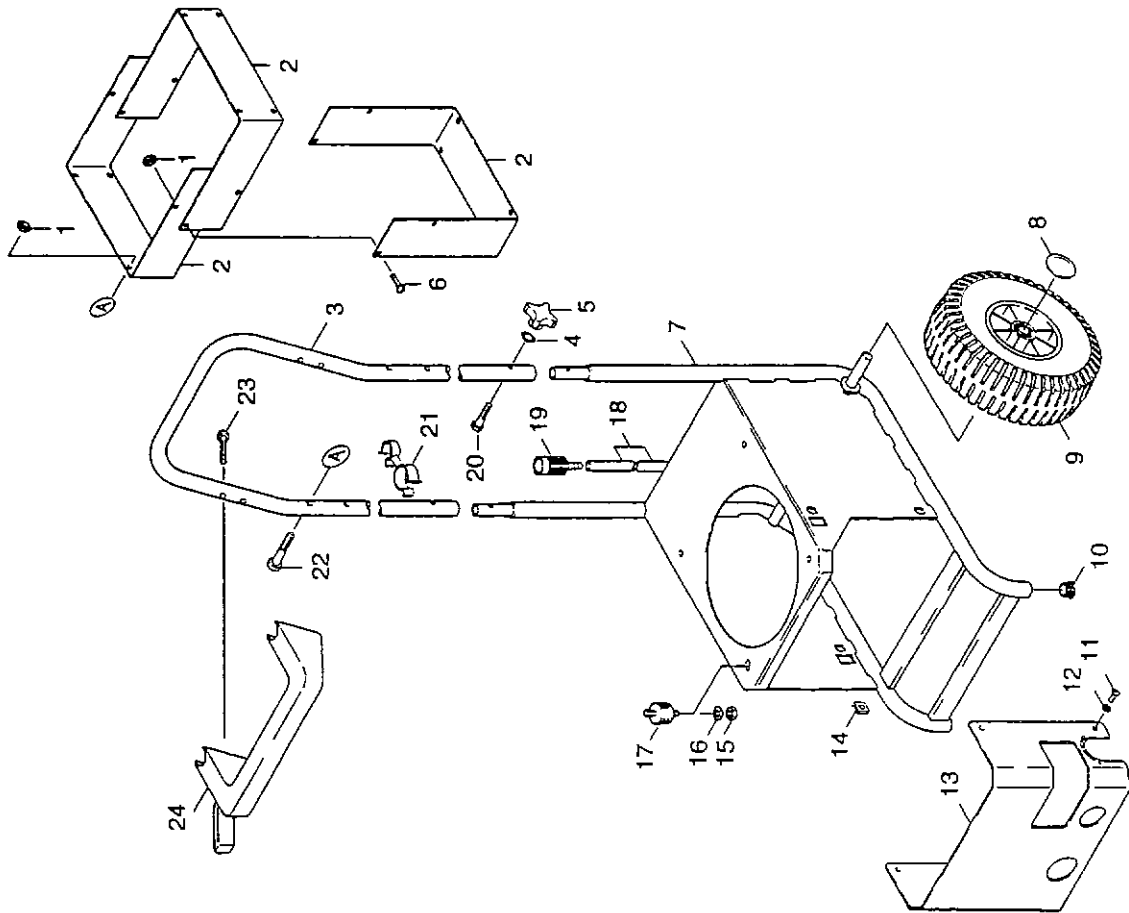
STCK
QTY.
NBR.

21	SCHLAUCHHALTER/ HOSE BRACKET/ SUPPORT POUR TUYAU/	6.389-508.0	1
22	LINSENSCHRAUBE/ OVAL HEAD SCREW/ VIS A TETE BOMBEE/	6.304-095.0	4
23	BL.SCHR. ST4,8X32,0/ SHEET METAL SCREW/ VIS A TOLE/	7.303-374.0	2
24	HALTER/ BRACKET/ FIXATION/	5.042-215.0	1

*01 ALS METERWARE BESTELLEN

TO ORDER AS CUT GOODS

COMMANDE COMME MARCHANDISE AU METRE





KÄRCHER

A2

HD 800 B

GRUPPE 2: PUMPENSATZ
GROUP 2: PUMP SET
GROUPE 2: JEU (ENSEMBLE) DE POMPE

GRUPPE 2: KOLBEN
 GROUP 2: PISTON
 GROUPE 2: PISTON

B2

HD 800 B

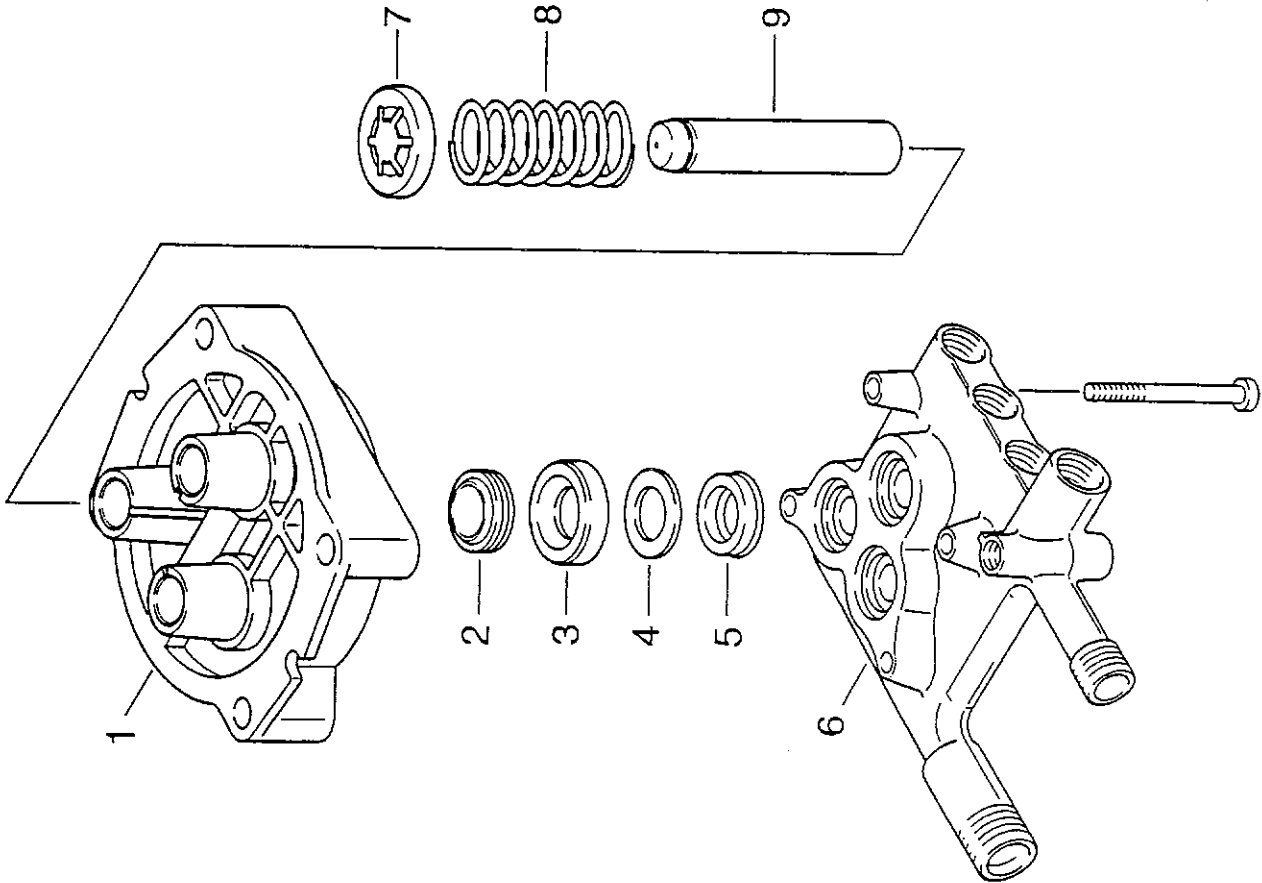
POS. BENENNUNG
 ITM. DESCRIPTION
 POS. DESIGNATION

TEILE-NR.
 PART-NO.
 NO. PIECE

STCK
 QTY.
 NBR.

1	GEHAEUSE GERADSCH. / HOUSING/ BOITIER/ NUTRING 14X22X 7/ GROOVED RING/ JOINT A LEVRES/	5.060-369.0	1
2	SCHEIBE/ WASHER/ RONDELLE/ SCHEIBE/ WASHER/ RONDELLE/	6.365-340.0	3
3	NUTRING/ GROOVED RING/ JOINT A LEVRES/ ZYLINDERKOPF MS/ CYLINDER HEAD/ CULASSE/	5.115-466.0	3
4	FORMTEIL/ MOULDED PART/ PREFORME/ SCHRAUBENFEDER/ HELICAL SPRING/ RESSORT CYLINDRIQUE/	5.115-465.0	3
5		6.365-341.0	3
6		5.550-207.0	1
7		5.030-625.0	3
8		5.332-251.0	3
9	KOLBEN/ PISTON/ PISTON/	5.553-231.0	3
100	ERSATZTEILSET/ SPARE PARTS KIT/ KIT DE PIECES	2.883-201.0	1 *01

*01 SIEHE BILDТАFEL H 16
 SEE BOARD H 16
 VOIR TABLEAU H 16



H. Vattermann

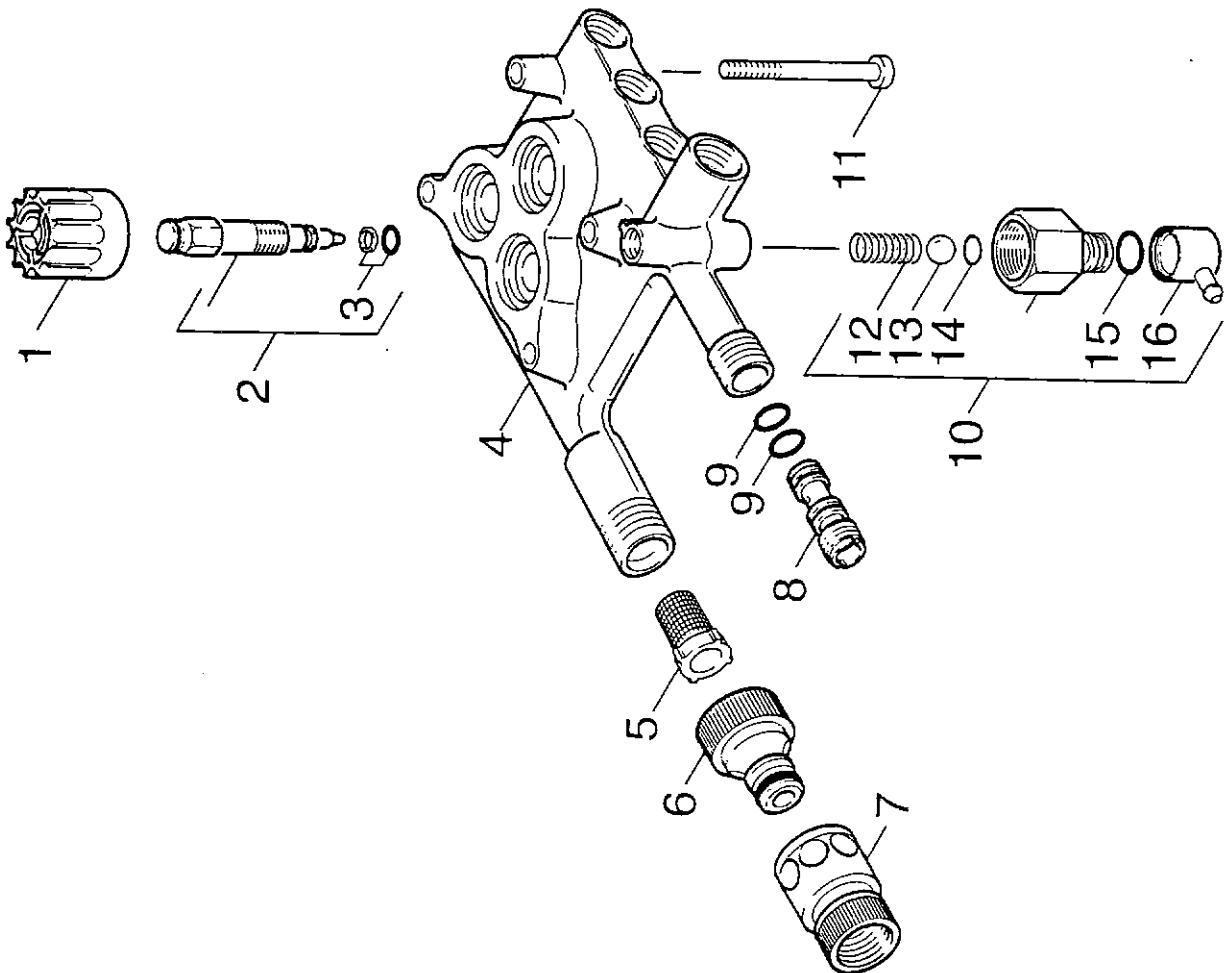


POS. BENENNUNG
 ITM. DESCRIPTION
 POS. DESIGNATION

TEILE-NR.
 PART-NO.
 NO. PIECE

STCK
 QTY.
 NBR.

1	GRIF/ HANDLE/ POIGNEE/	5.321-305.0	1
2	SPINDEL/ SPINDLE/ PIVOT/	4.291-004.0	1
3	O-RING KPL./1ST.-R./ GASKET/ BAQUE D'ETANCHEITE/	6.362-368.0	1
4	ZYLINDERKOPF MS/ CYLINDER HEAD/ CULASSE/	5.550-207.0	1
5	SIEB/ STRAINER/ CREPINE/	6.414-384.0	1
6	KUPPLUNGSTEIL 3/8Z/ COUPLING ELEMENT/ PIECE D'ACCOUPL./	6.388-576.0	1
7	SCHLAUCHKUPPLUNG/ HOSE COUPLING/ RACCORD POMPIERS/	6.389-716.0	1
8	DUESENEINSATZ/ NOZZLE INSERT/ INSERT DE BUSE/	5.769-087.0	1
9	O-RING 9,0 X 1,5/ GASKET/ BAQUE D'ETANCHEITE/	6.362-384.0	2
10	ET-SET CH.-ANSAUG./ SPARE PARTS SET/ JEU DE PIECES DECHANGE/	2.883-291.0	1
11	ZYL.SCHR. M 8 X 75/ CHEESE HEAD SCREW/ VIS A TETE CYLINDR./	6.304-049.0	4
12	SCHRAUBENFEDER/ HELICAL SPRING/ RESSORT CYLINDRIQUE/	5.332-258.0	1
13	KUGEL 7,0/ BALL/ BOULE/	7.401-909.0	1
14	O-RING 6,0 X 2,0/ GASKET/ BAQUE D'ETANCHEITE/	6.362-383.0	1
15	O-RING 8,0 X 2,0/ GASKET/ BAQUE D'ETANCHEITE/	6.362-101.0	1
16	SCHLAUCHNIPPEL/ HOSE STEM/ RACCORD DE FLEXIBLE/	5.443-338.0	1



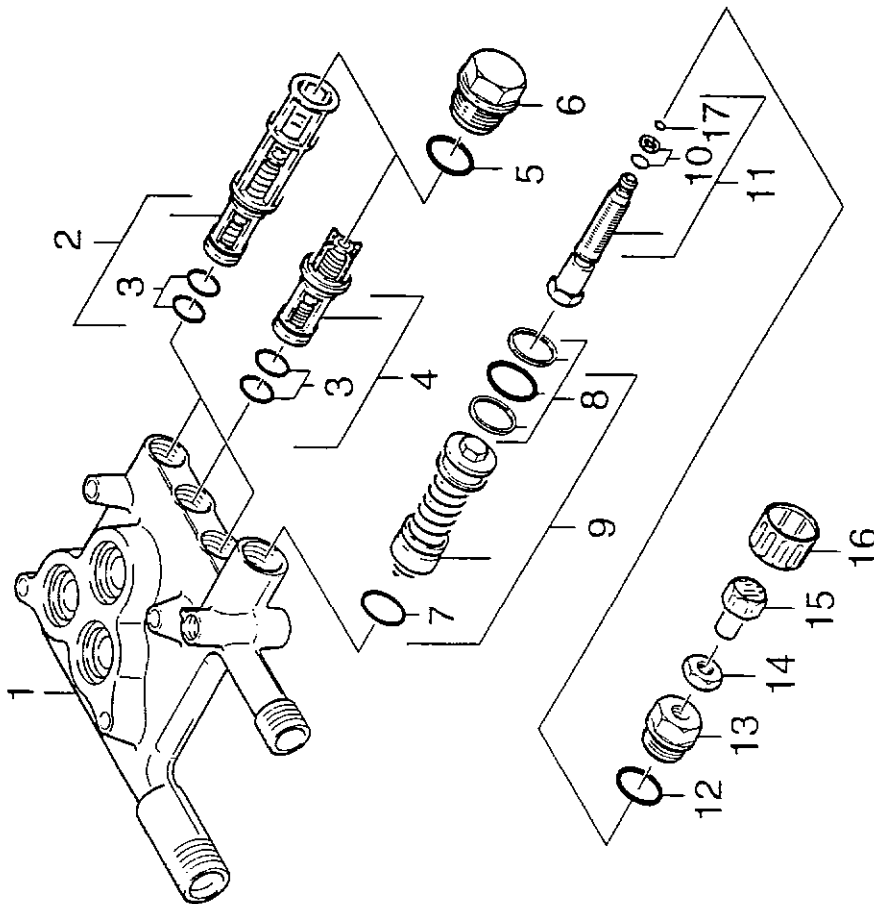
POS. BENENNUNG
 ITM. DESCRIPTION
 POS. DESIGNATION

TEILE-NR.
 PART-NO.
 NO. PIECE

STCK
 QTY.
 NBR.

1	ZYLINDERKOPF MS/ CYLINDER HEAD/ CULASSE/	5.550-207.0	1
2	VENTIL KPL. LANG/ VALVE/ SOUPAPE/	4.580-275.0	2
3	O-RING 8,73X 1,78/ GASKET/ BAQUE D'ETANCHEITE/	6.362-566.0	6
4	VENTIL KPL. KURZ/ VALVE/ SOUPAPE/	4.580-276.0	1
5	O-RING 13,3 X 2,4/ GASKET/ BAQUE D'ETANCHEITE/	6.362-078.0	3
6	VENTILSCHRAUBE/ VALVE SCREW/	5.583-099.0	3
7	VIS POINTEAU (SOUP.)/	6.362-169.0	1
8	O-RING KPL./2ST.-R./ GASKET/ BAQUE D'ETANCHEITE/	6.362-375.0	1
9	VENTILUEBERSTROEMER/ SPILL VALVE/ VALVE DE BARRAGE/	4.580-236.0	1
10	O-RING KPL. /1ST.R./ GASKET/ BAQUE D'ETANCHEITE/	6.362-719.0	1
11	SPINDEL/ SPINDLE/ PIVOT/	4.291-003.0	1
12	O-RING 18,0 X 2,5/ GASKET/ BAQUE D'ETANCHEITE/	6.362-079.0	1
13	FORMSCHRAUBE/ SCREW/ VIS/	5.305-195.0	1
14	6KT-MUTTER M 8X0,75/ HEXAGON NUT/ ECROU HEXAGONAL/	6.310-058.0	1
15	MANOMETER/ PRESSURE GAUGE/ MANOMETRE/	6.421-139.0	1
16	GRIFF/ HANDLE/ POIGNEE/	5.321-306.0	1
17	O-RING 3,75X 1,6/ GASKET/ BAQUE D'ETANCHEITE/	7.362-505.0	1
100	ERSATZTEILSET/ SPARE PARTS KIT/ KIT DE PIECES	2.883-201.0	1*01

*01 SIEHE BILDTADEL H 16
 SEE BOARD H 16
 VOIR TABLEAU H 16





KÄRCHER

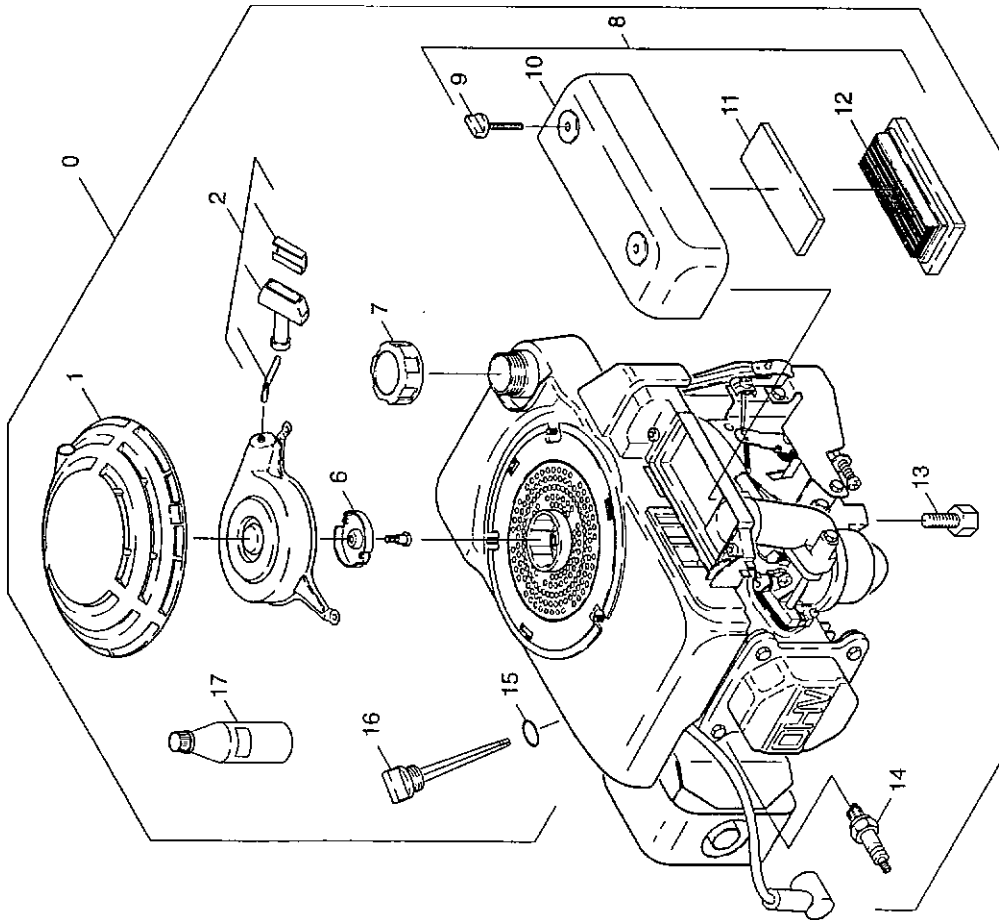
A3

HD 800 B

GRUPPE 3 : MOTOR
GROUP 3 : MOTOR
GROUPE 3 : MOTEUR

POS. BENENNUNG
 ITM. DESCRIPTION
 POS. DESIGNATION

POS.	BENENNUNG ITM. DESCRIPTION POS. DESIGNATION	TEILE-NR. PART-NO. NO. PIECE	STCK QTY. NBR.
0	BENZINMOTOR/ GASOLINE ENGINE/ MOTEUR A ESSENCE/	6.491-443.0	1
1	HAUBE/ COVER/ CAPOT/	6.905-579.0	1
2	SET HANDSTARTER/ SET/ KIT/	6.275-036.0	1
6	KUPPLUNGSTEIL/ COUPLING ELEMENT/ PIECE D'ACCOUPL./	6.463-053.0	1
7	TANKDECKEL/ CAP OF A TANK/ BOUCHON DE RESERVOIR/	6.491-461.0	1
8	LUFFFILTER KPL./ AIR FILTER/ FILTRE A AIR/	6.491-465.0	1
9	BOLZEN/ BOLT/ BOULON/	6.316-073.0	2
10	LUFFFILTERDECKEL/ COVER AIR FILTER/ COUVERCLE (FILTRE A AIR)/	6.491-464.0	1
11	LUFFFILTERVLIES/ AIR FILTER FLEECE/ TOISON DE FILTRE A AIR/	6.491-463.0	1
12	LUFFFILTER/ AIR FILTER/ FILTRE A AIR/	6.491-462.0	1
13	SCHRAUBE 3/8"-24UNF/ SCREW/ VIS/	6.303-184.0	1
14	ZUENDKERZE/ IGNITION PLUG/ BOUCIE D'ALLUMAGE/	6.618-098.0	1
15	O-RING 26,0 X 2,7/ GASKET/ BAQUE D'ETANCHEITE/	6.491-115.0	1
16	CELMESSTAB/ OIL DIP ROD/ JAUGE NIVEAU D'HUILE/	6.491-460.0	1
17	OEL SAE30/ OIL/ HUILE/	6.288-096.0	1



Die in dieser Ersatzteillistengruppe nicht aufgeführten Einzelteile, bestellen Sie bitte direkt beim Vertragskundendienst des jeweiligen Herstellers.

Please order the individual parts not included in this assembly directly with the contract aftersales service of the manufacturer in question.

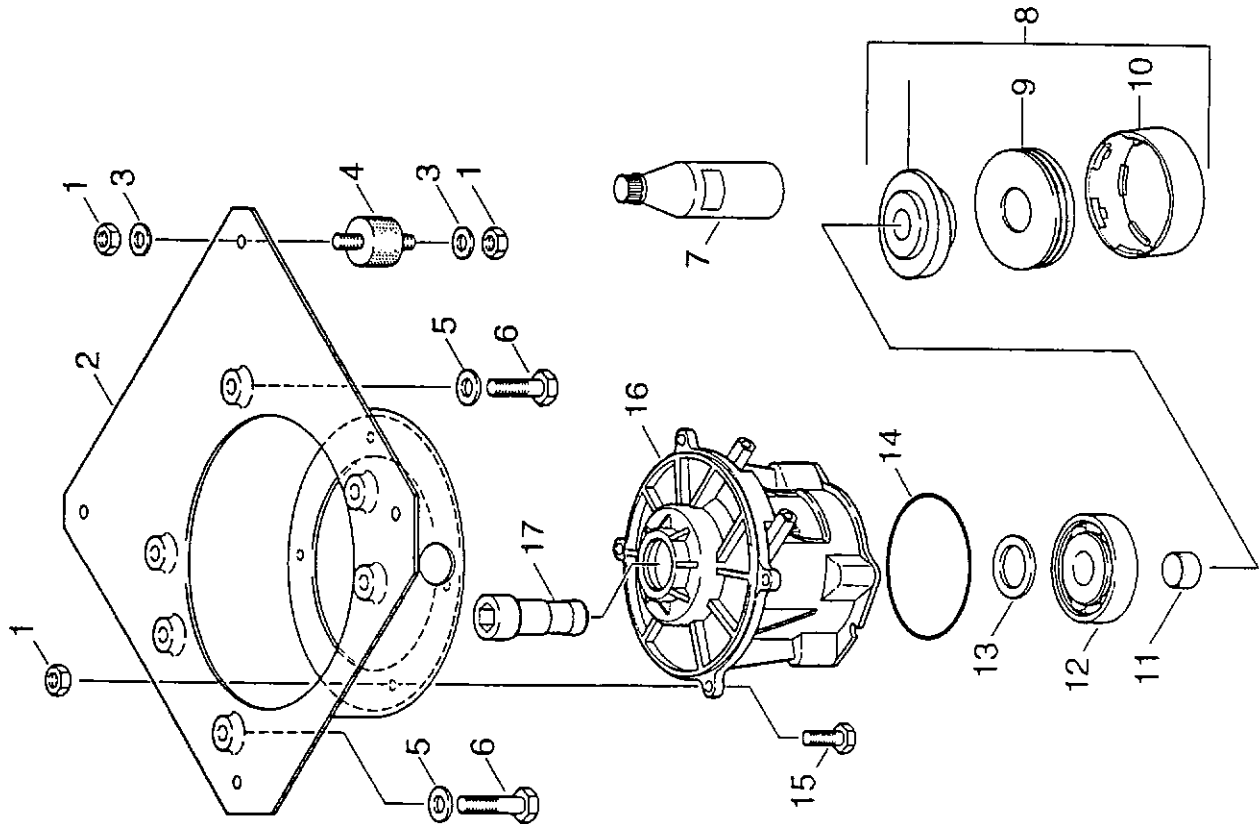
Veillez s'il vous plait, commander les pièces détachées que ne sont indiquées dans notre liste des pièces détachées, directement auprès du service après-vente des fabricants en question.

POS. BENENNUNG
 I.TM. DESCRIPTION
 POS. DESIGNATION

TEILE-NR.
 PART-NO.
 NO. PIECE

STCK
 QTY.
 NBR.

1	6KT-MUTTER M 6/ HEXAGON NUT/ ECROU HEXAGONAL/	7.311-425.0	12
2	FLANSCH/ FLANGE/ BRIDE/	5.122-165.0	1
3	SCHEIBE B 6,4/ WASHER/ RONDELE/	7.312-003.0	8
4	GUMMIPUFFER/ RUBBER BUFFER/ BUTOIR CAOUTCHOUC	6.339-121.0	4
5	SCHEIBE B 8,4/ WASHER/ RONDELE/	7.312-004.0	3
6	SCHRAUBE 5/16-24UNF/ SCREW/ VIS/	6.304-033.0	3
7	MOTORENOEL 1L/ ENGINE OIL/ HUILE (MOTEUR)/	6.288-050.0	1
8	TAUMELSCHIBE/ SWASH PLATE/	4.120-154.0	1
	DISQUE EN NUTATION/		
9	AXIALRILLENKUGELLA./ AXIAL BALL BEARING/	6.401-141.0	1
	AXIAL ROULEMENT A BILLE/		
10	PROFILRING/ PROFILE RING/ ANNEAU PROFILE/	5.015-044.0	1
11	TOLERANZRING/ TOLERANCE RING/ BAGUE/	6.343-037.0	1
12	KUGELLAGER 7305 B/ BALL BEARING/	6.401-142.0	1
	ROULEMENT A BILLE/		
13	W-DICHRING 26X37X7/ ROTARY SHAFT SEAL/	7.367-018.0	1
	JOINT (ARBRE)/		
14	O-RING 85,0 X 3,0/ GASKET/	6.362-097.0	1
	BAQUE D'ETANCHEITE/		
15	6KT-SCHR. M 6X 20/ HEXAGONAL HEAD SCREW/	7.304-385.0	4
	VIS HEXAGONAL/		
16	DECKEL LAGER A/ COVER/ COUVERCLE/	5.063-418.0	1
17	KUPPLUNGSTEIL/ COUPLING ELEMENT/	5.471-076.0	1
	PIECE D'ACCOUPL./		





KÄRCHER

A4

HD 800 B

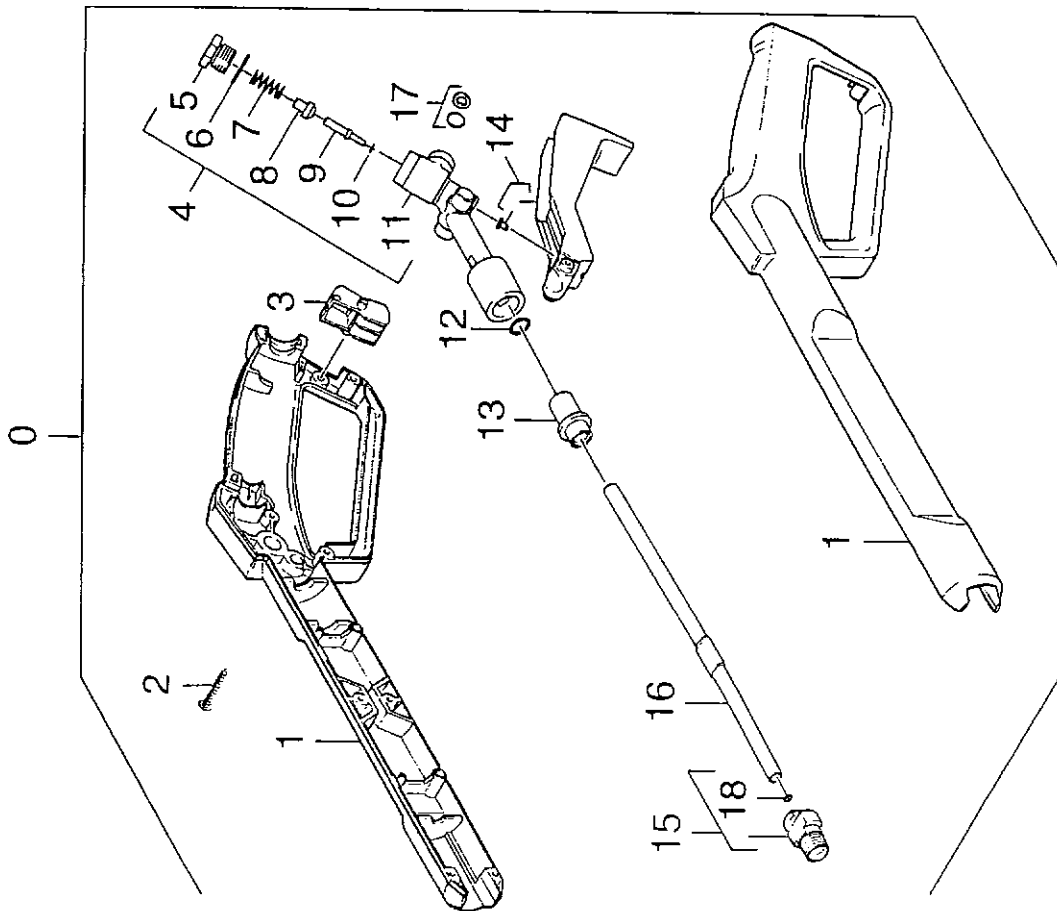
GRUPPE 4: ZUBEHÖR
GROUP 4: ACCESSORIES
GROUPE 4: ACCESSOIRES

POS. BENENNUNG
 ITM. DESCRIPTION
 POS. DESIGNATION

TEILE-NR.
 PART-NO.
 NO. PIECE

STCK
 QTY.
 NBR.

0	HANDSPRITZPISTOLE/ TRIGGER GUN/ POIGNEE PISTOLET/	4.775-191.0	1
1	GRIFFAAR/ HANDLES/ BRANCHES POIGNEE/	5.321-419.0	1
2	LINSENSCHR. 4,2X 13/ OVAL HEAD SCREW/ VIS A TETE BOMBEE/	6.303-122.0	9
3	HEBEL/ LEVER/ LEVIER/	5.481-052.0	1
4	KNOTENSTUECK/ MANIFOLD/ FERRURE NODALE/	4.427-150.0	1
5	VERSCHLUSSSCHRAUBE/ CLOSING SCREW/ VIS DE FERMETURE/	5.411-054.0	1
6	O-RING 12,42X 1,78/ GASKET/ BAQUE D'ETANCHEITE/	6.362-480.0	1
7	SCHRAUBENFEDER/ HELICAL SPRING/ RESSORT CYLINDRIQUE/	5.332-157.0	1
8	VENTILTELLER/ VALVE DISC/ TETE DE SOUPE/	5.582-058.0	1
9	STANGE/ BAR/ TIGE/	5.107-067.0	1
10	O-RING 2,8 X 1,6/ GASKET/ BAQUE D'ETANCHEITE/	7.362-502.0	1
11	KNOTENSTUECK/ MANIFOLD/ FERRURE NODALE/	5.427-166.0	1
12	O-RING 7,8 X 3,6/ GASKET/ BAQUE D'ETANCHEITE/	6.362-802.0	1
13	HUELSE/ SLEEVE/ DOUILLE/	5.110-477.0	1
14	HEBEL/ LEVER/ LEVIER/	4.481-035.0	1
15	SCHRAUBSTUTZEN/ SCREW UNION/ RACCORD FILETE/	4.402-049.0	1
16	ROHR/ PIPE/ TUYAU/	5.028-570.0	1
17	O-RING KPL./1ST.-R./ GASKET/ BAQUE D'ETANCHEITE/	6.362-422.0	1
18	O-RING 7,65X 1,78/ GASKET/ BAQUE D'ETANCHEITE/	6.362-182.0	1



GRUPPE 4: STRAHLROHR
 GROUP 4: JET PIPE
 GROUPE 4: LANCE D'INCENDIE

C4

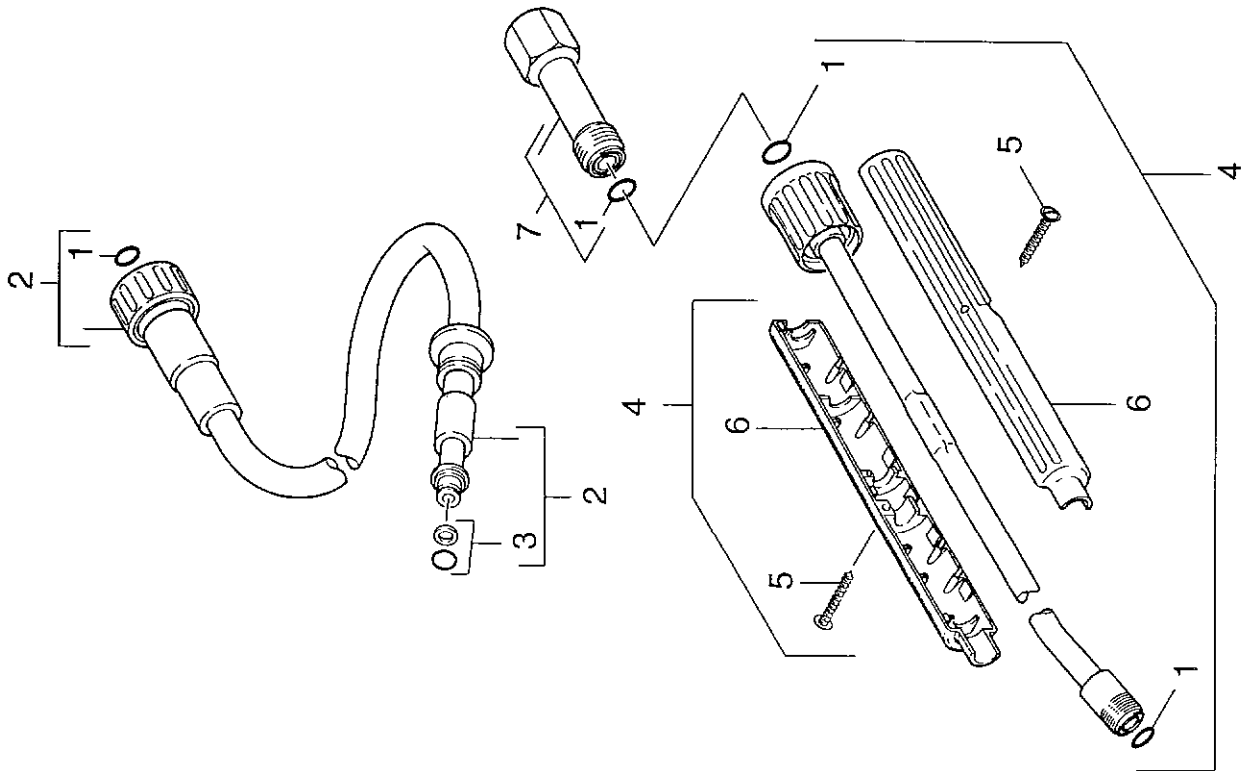
HD 800 B

POS. BENENNUNG
 ITM. DESCRIPTION
 POS. DESIGNATION

TEILE-NR.
 PART-NO.
 NO. PIECE

STCK
 QTY.
 NBR.

1	ERSATZTEILSET/ SPARE PARTS KIT/ KIT DE PIECES	2.880-296.0	1
2	HD-SCHLAUCH DN 6/ HIGH PRESSURE HOSE/ TUYAU FLEXIBLE HAUTE PRE./	6.389-582.0	1
3	O-RING KPL./1ST.-R./ GASKET/ BAQUE D'ETANCHEITE/	6.362-422.0	1
4	STRAHLROHR/ JET PIPE/ LANCE D'INCENDIE/	4.760-268.0	1
5	LINSENSCHR. 4,2X16/ OVAL HEAD SCREW/ VIS A TETE BOMBEE/	6.303-025.0	2
6	GRIFF/ HANDLE/ POIGNEE/	5.321-424.0	2
7	STRAHLROHRVERLAENG./ JET PIPE-LENGTHENING/ LANCE-ALLONGE/	4.760-321.0	1



POS. BENENNUNG
 ITM. DESCRIPTION
 POS. DESIGNATION

TEILE-NR.
 PART-NO.
 NO. PIECE

STCK
 QTY.
 NBR.

1	SCHRAUBSTUTZEN/ SCREW UNION/ RACCORD FILETE/ O-RING 14,0 X 2,5/ GASKET/ BAQUE D'ETANCHEITE/	4.402-042.0 6.362-460.0	1 1
2	FORMTEIL/ MOULDED PART/ PREFORME/ KUGEL 5,0/ BALL/ BOULE/ HALTER/ BRACKET/ FIXATION/ DREIFACHDUESE/ TRIPLE JET NOZZLE/ GICLEUR TRIPLE/	5.030-528.0 7.401-902.0 5.042-405.0 4.763-212.0	1 2 1 1
3	O-RING 12,42X 1,78/ GASKET/ BAQUE D'ETANCHEITE/	6.362-480.0	1
4	DREISTRÄHLDUESE 04/ TRIPLE JET NOZZLE/ GICLEUR TRIPLE/	6.415-527.0	1
5	6KT-MUTTER/ HEXAGON NUT/ ECROU HEXAGONAL/ HAKEN/ HOOK/ PATERE/ SCHUTZTEIL/ PROTECTION PART/ PARTIE PROTECTEUR/	5.311-117.0 5.037-059.0 5.394-212.0	1 1 1

