



**Ersatzteilliste**  
HD 22/15-4Cage\*EU-I (13671200)

Ersatzteile unter [www.gluesing.net](http://www.gluesing.net)

2005 09

59705420

[www.kaercher.com](http://www.kaercher.com)

**DE**



# INHALTSVERZEICHNIS

## 1.0 Rahmen

## 2.0 Pumpensatz

2.1 Zylinderkopf

2.2 Kolben

2.3 Ueberstroemer

## 3.0 Motor

## 4.0 Zubehoer

4.1 Handspritzpistole

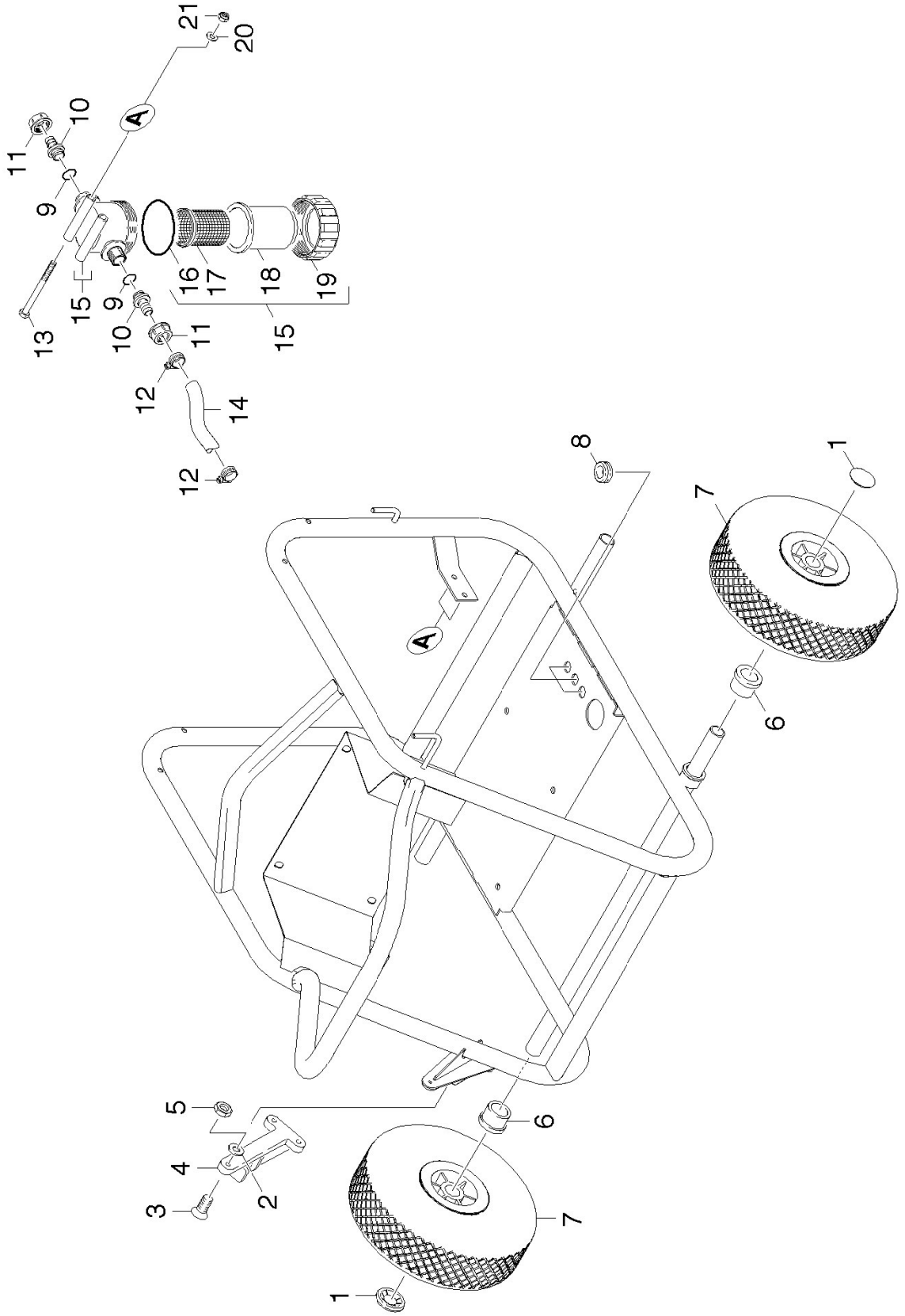
4.2 HD-Schlauch

4.3 Strahlrohr

4.4 Duese

## 5.0 E-Kasten

# 1.0 Rahmen



## 1.0 Rahmen

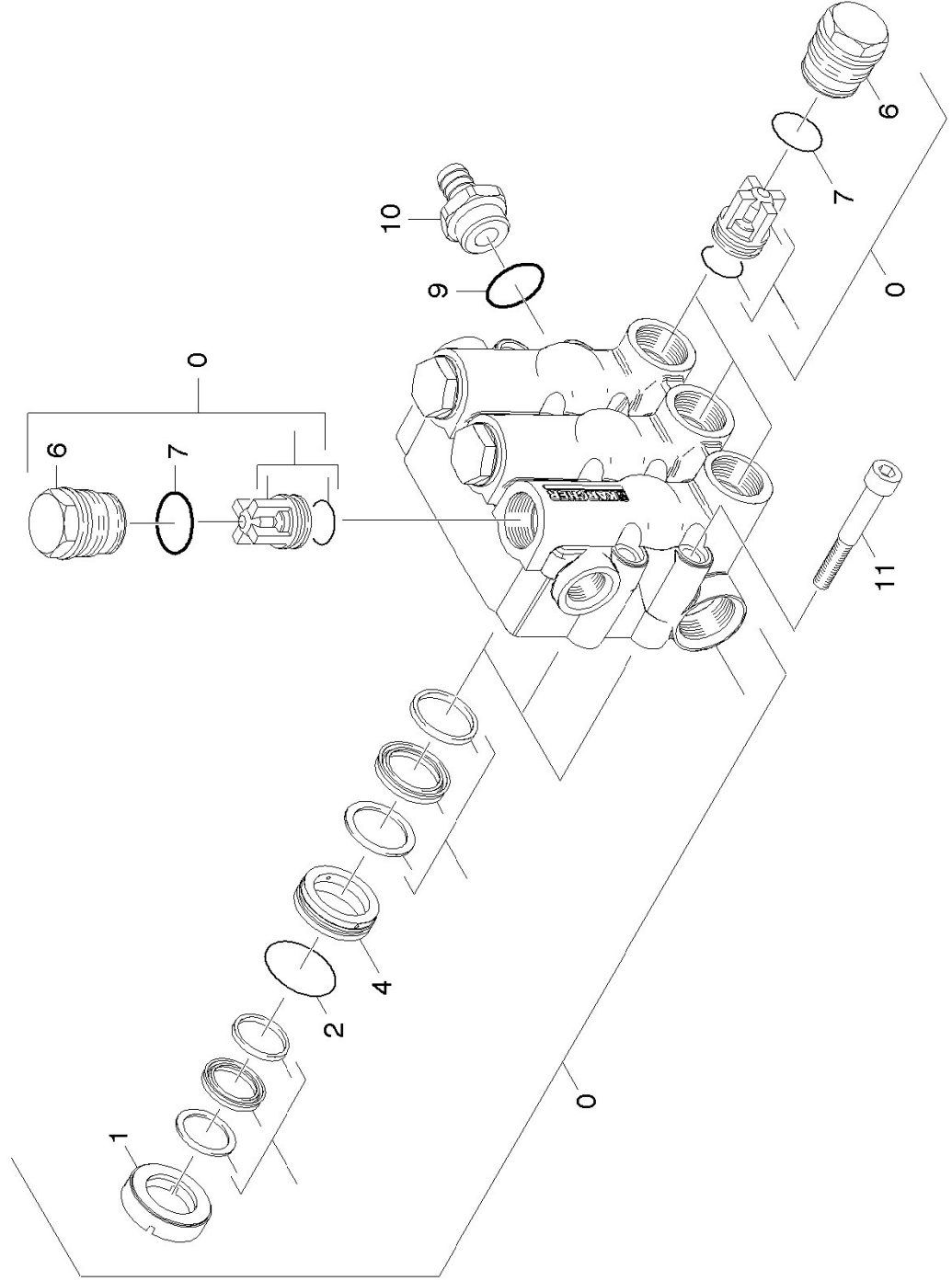
POS	BENENNUNG ZUSATZINFORMATIONEN	TEILE-NR	STCK	AB WERK-NR	BIS WERK-NR
1	SCHNELLEBFESTIGER	63431370	2		
2	SCHEIBE 5	73120520	3		
3	SENKSCHR. M 5X 16	73050490	3		
4	Feststellbremse	64670310	1		
5	6kt-Mutter M 5-1.4305 ISO 10511	73114310	3		
6	HUELSE	51103780	4		
7	RAD D 300	64353100	4		
8	DURCHFUEHR.TUELLE	66414010	3		
9	O-RING 20X2,8	63630060	2		
10	SCHLAUCHNIPPEL D 19	63901240	2		
11	Ueberwurfmutter 1"	63101120	2		
12	Schlauchschelle A	73730250	2		
13	6KT-SCHR. M 8X 80	73040680	2		
14	SCHLAUCH DN19 <a href="#">ALS METERWARE BESTELLEN</a>	63881570	1		
15	WASSERFILTER KPL.	64145110	1		
16	O-Ring	63631660	1		
17	Filtereinsatz	64146660	1		
18	Filtertasse	64146880	1		
19	Ueberwurfmutter	63858810	1		
20	Scheibe 8 -A2 EN ISO 7089	73120170	2		
21	6kt-Mutter M 8-1.4305 ISO 10511	73114320	2		

## 2.0 Pumpensatz

- 2.1 Zylinderkopf
- 2.2 Kolben
- 2.3 Ueberstroemer



## 2.1 Zylinderkopf

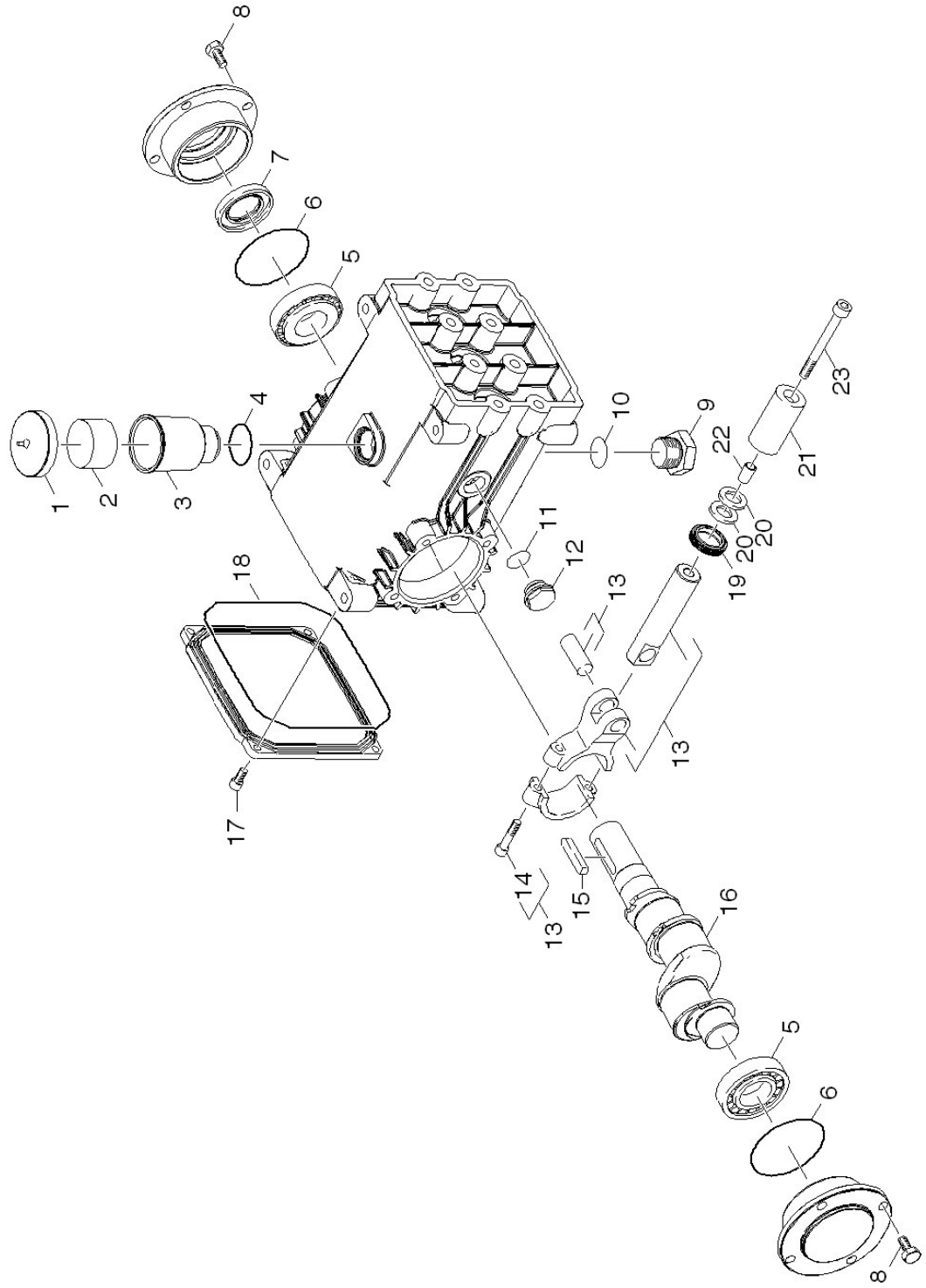


## 2.1 Zylinderkopf

POS	BENENNUNG ZUSATZINFORMATIONEN	TEILE-NR	STCK	AB WERK-NR	BIS WERK-NR
0	Zylinderkopf kpl. D22	45506950	1		
1	Verschlussschraube D22	55110040	3		
2	O-RING 38,0 X 2,0	63623770	3		
4	Buchse ND D22	51127500	3		
6	Ventilschraube	55831820	6		
7	O-Ring 20,29x2,62	63632320	6		
9	O-RING 30,0 X 3,0	63621080	1		
10	Doppelnippel	54095510	1		
11	Zylinderschraube M10x70-8.8-A3E ISO4762	73061250	8		



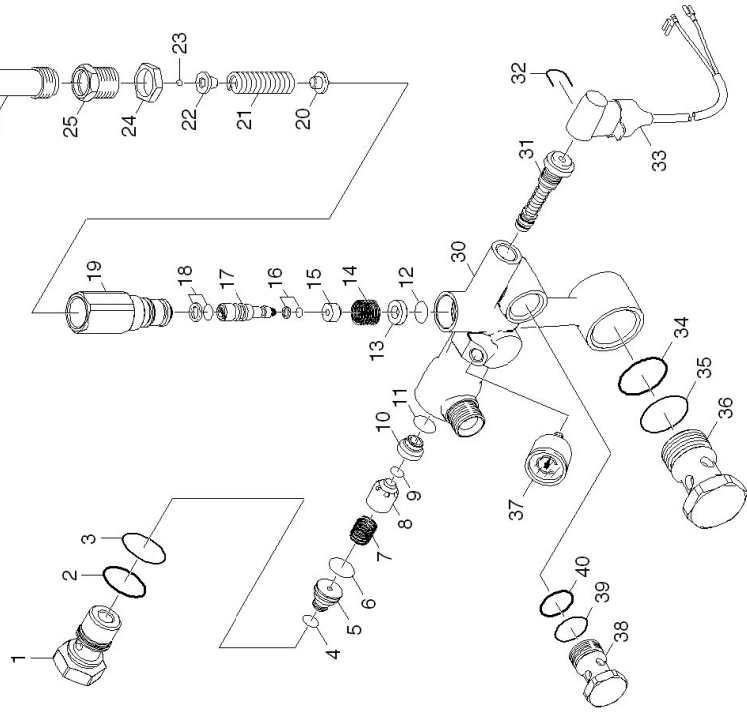
## 2.2 Kolben



## 2.2 Kolben

POS	BENENNUNG ZUSATZINFORMATIONEN	TEILE-NR	STCK	AB WERK-NR	BIS WERK-NR
1	DECKEL	50631950	1		
2	STOPFEN	51321070	1		
3	Behaelter	50701940	1		
4	O-RING 22,3 X 2,4	63621680	1		
5	Zylinderrollenlager NJ 2206 E P/C3	64013840	2		
6	O-RING 68,0 X 2,0	63625010	2		
7	Radialdichtring 52 x 30	63670990	1		
8	6kt-Schraube M8x16 -8.8-A2E ISO 4017	73043950	8		
9	Verschlusschraube	54111770	1		
10	O-Ring 21,5X3,2	63633190	1		
11	DICHTUNG	63625850	1		
12	VERSCHLUSSCHRAUBE	54110620	1		
13	ET-Satz Pleuel	48800590	3		
14	ZYL.SCHR. M 6X 30	73060240	6		
15	PASSFEDER 8X 7X 40	73180380	1		
16	Kurbelwelle Hub 22	51030410	1		
17	SCHRAUBE M 6X 14	73060300	4		
18	O-Ring 152,07x2,62	63632570	1		
19	W-DICHTRING 24X 35	63670320	3		
20	Scheibe Hub 25	51160950	6		
21	Plunger D22	55534790	3		
22	Zentrierhuelse	51110200	3		
23	Zyl.Schr. M 8 x 70 -A2-70 ISO 4762	73062410	3		

## 2.3 Ueberstroemer



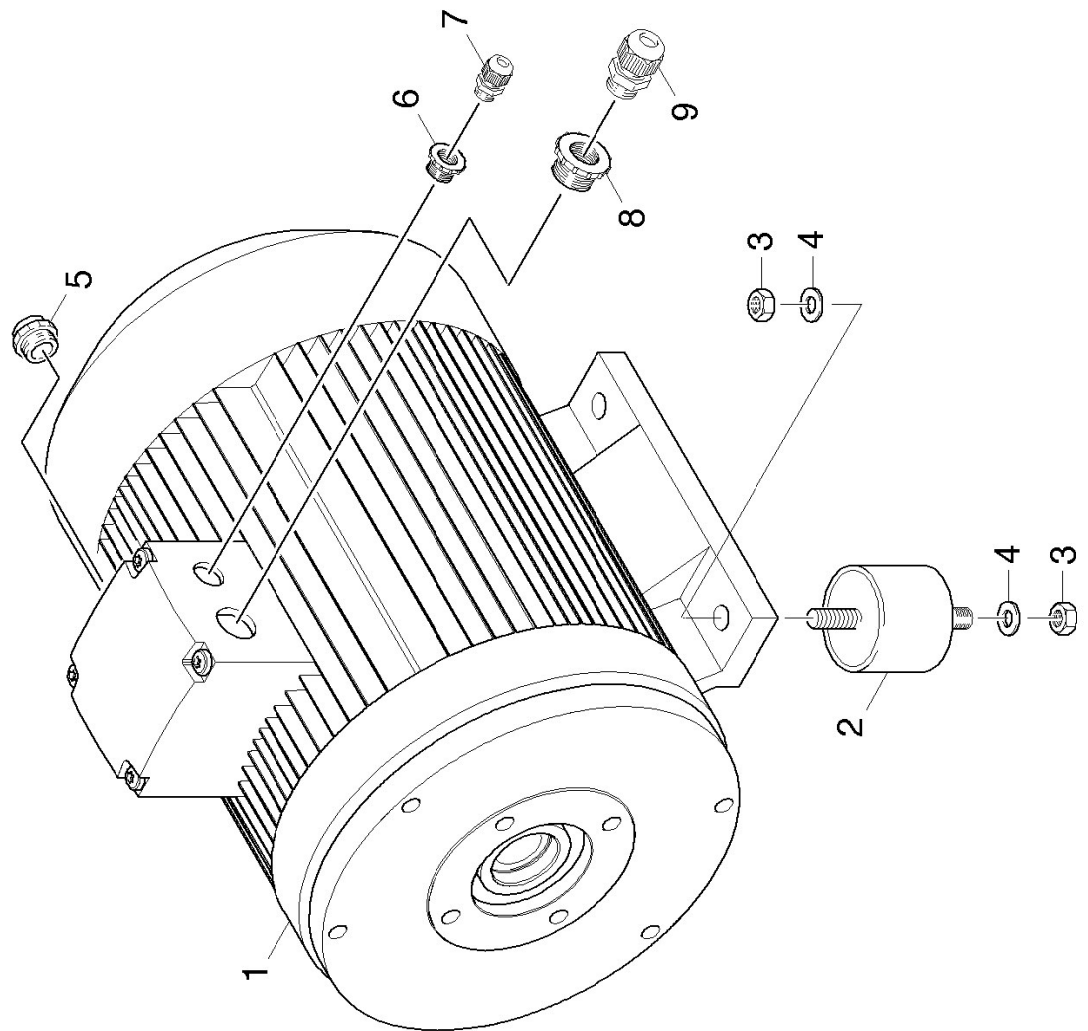
## 2.3 Ueberstroemer

POS	BENENNUNG ZUSATZINFORMATIONEN	TEILE-NR	STCK	AB WERK-NR	BIS WERK-NR
1	Schraubstutzen	54026990	1		
2	O-Ring 20,29x2,62	63632320	1		
3	O-RING 21,95X1,78	63625180	1		
4	O-RING 7,0 X 1,5	63629600	1		
5	Dueseneinsatz	57691890	1		
6	O-RING 14,0 X 2,0	63624810	1		
7	SCHRAUBENFEDER	53322070	1		
8	ET-Satz Ventilbolzen nur fuer Ersatz	28848920	1		
9	O-Ring 7x2.5	63633180	1		
11	O-RING 15x1,5	63630690	1		
12	O-RING 12,0 X 1,5	63625270	1		
13	ET-Satz Ventilsitz nur fuer Ersatz	28848910	1		
14	Druckfeder	53325570	1		
16	O-RING KPL./1ST.-R.	63623680	1		
17	ET-Satz Ueberstroemer nur fuer Ersatz	28848940	1		
18	O-RING KOMPLETT	63629530	1		
19	Schraubstutzen	54026980	1		
20	VENTILBOLZEN	55841140	1		
21	SCHRAUBENFEDER	53324440	1		
22	VENTILTELLER	55821210	1		
23	KUGEL 4,0 KL3	74019210	1		
24	6kt-Mutter M22x1,5	53112040	1		
25	HOHLSCHRAUBE	54040760	1		
26	6kt-Schraube	53040700	1		
27	Gew.Stift M5x40 -St-45H-A2E ISO 4026	73070170	1		
28	6kt-Mutter M5 -8-A2E ISO 4032	73110020	1		
29	DREHGRIFF	53215790	1		
30	Knotenstueck	54274040	1		
31	ET-Set Steuerkolben	28839880	1		
32	Buegel	50344940	1		
33	Schalter kpl.	47442010	1		
34	O-Ring 29,75X 3,53	63623790	1		
35	O-RING 31,47X 1,78	63625110	1		
36	Hohlschraube HD / HDS	53040900	1		

## 2.3 Ueberstroemer

POS	BENENNUNG ZUSATZINFORMATIONEN	TEILE-NR	STCK	AB WERK-NR	BIS WERK-NR
37	MANOMETER 0-300 BAR	64212140	1		
38	Hohlschraube	53040910	1		
39	O-RING 19,3 X 2,4	63621610	1		
40	O-Ring 17,5 X 3,5	63625790	1		

**3.0 Motor**



### 3.0 Motor

POS	BENENNUNG ZUSATZINFORMATIONEN	TEILE-NR	STCK	AB WERK-NR	BIS WERK-NR
1	E-Motor 11KW BG 132	64917330	1		
2	Gummipuffer 2500V	63392390	4		
3	6kt-Mutter M10-A2-70 ISO 7040	73115240	8		
4	SCHEIBE 10	73120660	8		
5	WUERGENIPPEL	66484400	1		
6	REDUZIERUNG	66484590	1		
7	Kabelverschraubung M16 sw	66483990	1		
8	REDUZIERUNG	66484600	1		
9	Kabelverschraubung M20 sw	66484000	1		

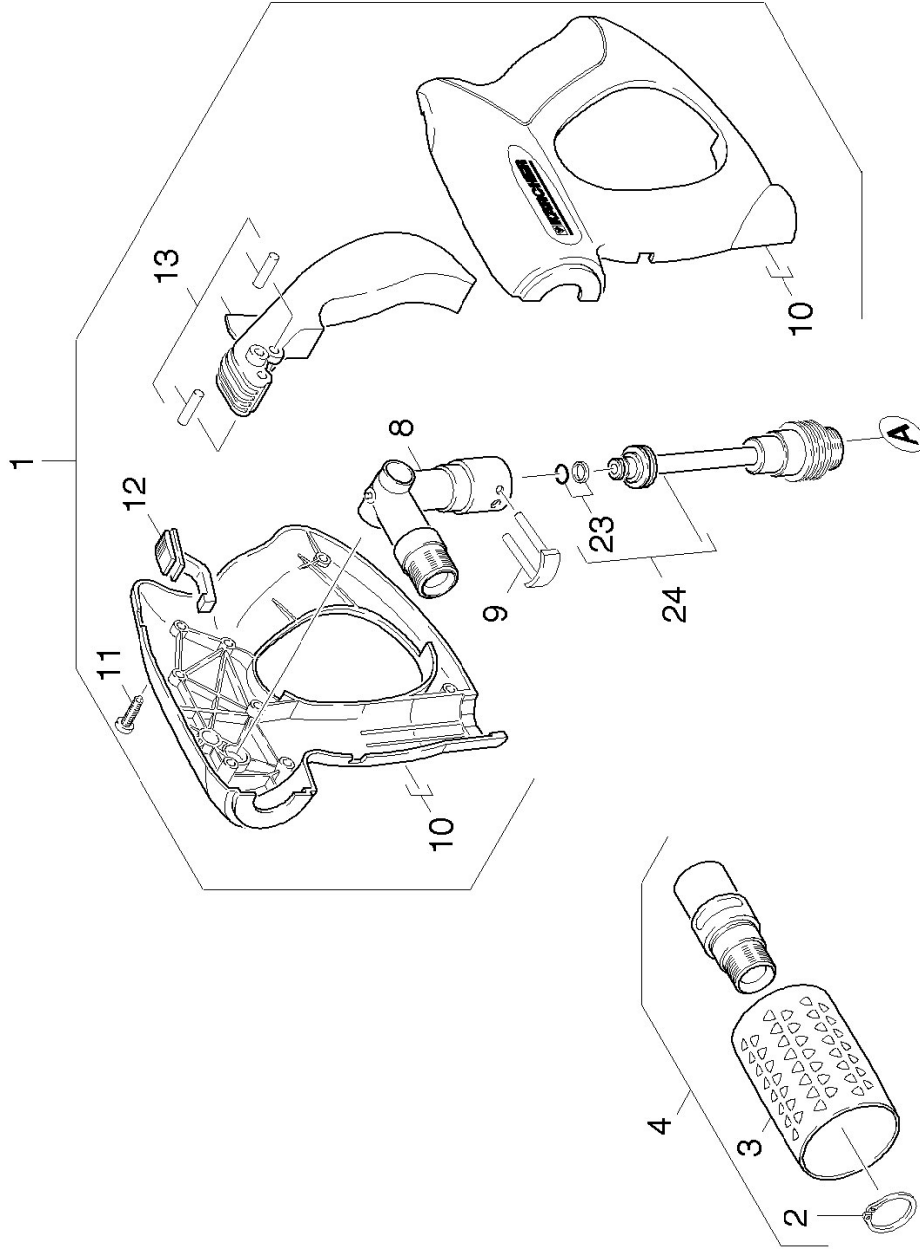
## 4.0 Zubehoer

- 4.1 Handspritzpistole
- 4.2 HD-Schlauch
- 4.3 Strahlrohr
- 4.4 Duese





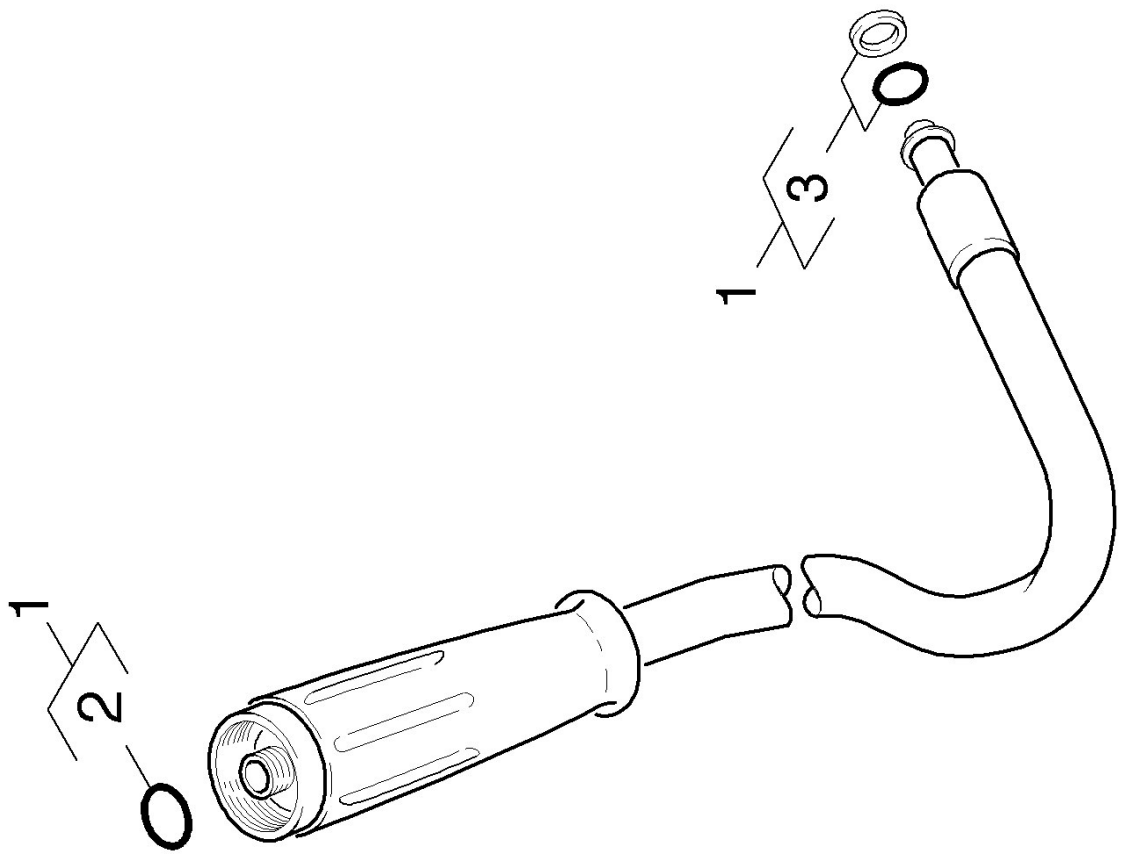
## 4.1 Handspritzpistole



## 4.1 Handspritzpistole

POS	BENENNUNG ZUSATZINFORMATIONEN	TEILE-NR	STCK	AB WERK-NR	BIS WERK-NR
1	Handspritzpistole	47754660	1		
2	Sicherungsring 25x1,2-1.4122 DIN 471	73430690	1		
3	Griff	53216680	1		
4	Drehregler 700L	47754710	1		
8	Knotenstueck kpl.	44272150	1		
9	HAKEN	40370130	1		
10	Griffpaar	53216690	1		
11	Schraube 4 x 22-St-10.9-A2R (IN6RD)	73030960	7		
12	Schieber	54813310	1		
13	Hebel kpl.	44812090	1		
23	O-Ring kpl. 1ST.-R.- 7,65X 1,78 NBR 80	63623650	1		
24	Adapter Leitung	44217390	1		

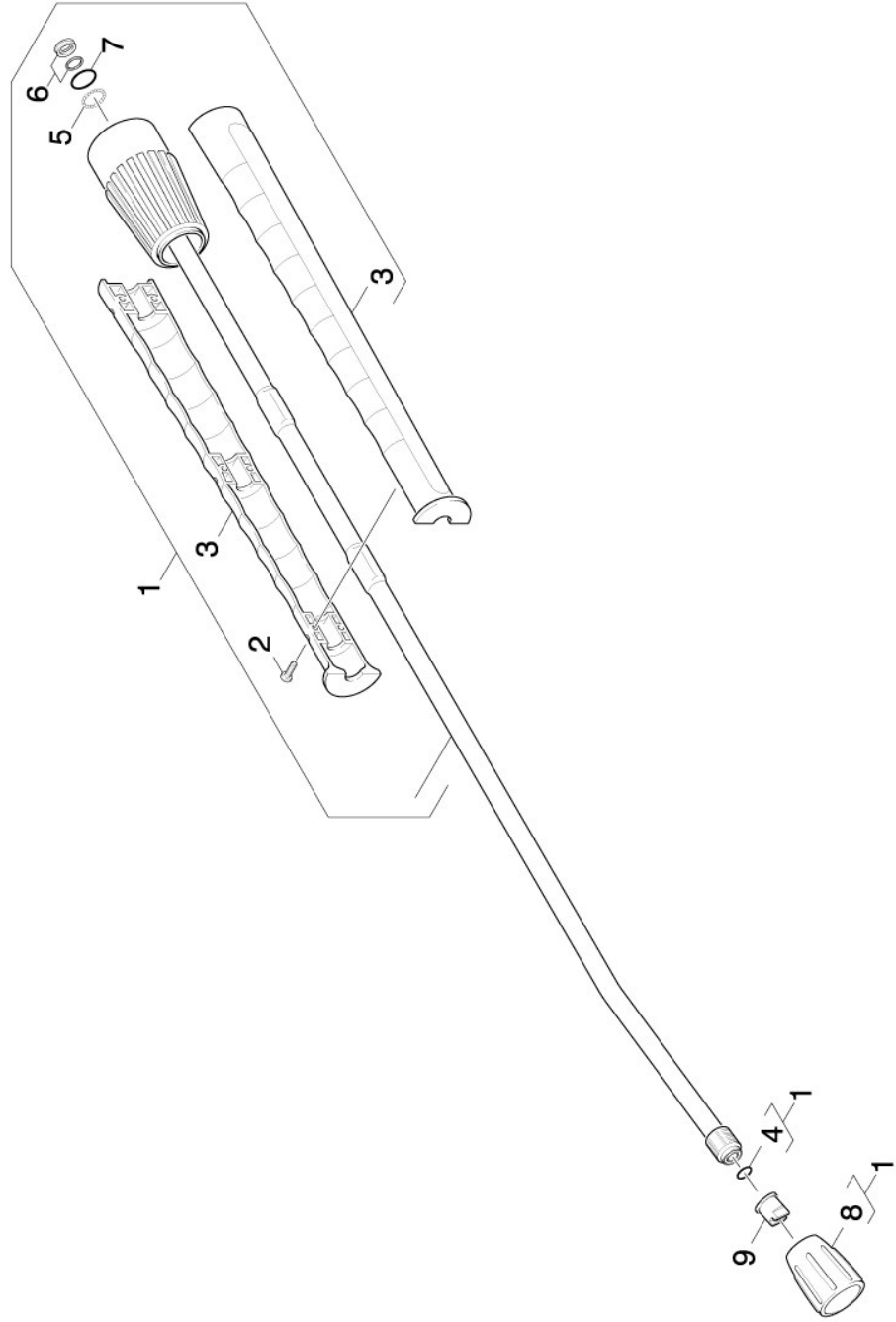
## 4.2 HD-Schlauch



## 4.2 HD-Schlauch

POS	BENENNUNG ZUSATZINFORMATIONEN	TEILE-NR	STCK	AB WERK-NR	BIS WERK-NR
1	HD-Schlauch DN 10, 15m	63915120	1		
2	Ersatzteilsatz O-Ring 5x-Kaercher	28802960	1		
3	O-RING KPL./1ST.-R.	63631160	1		

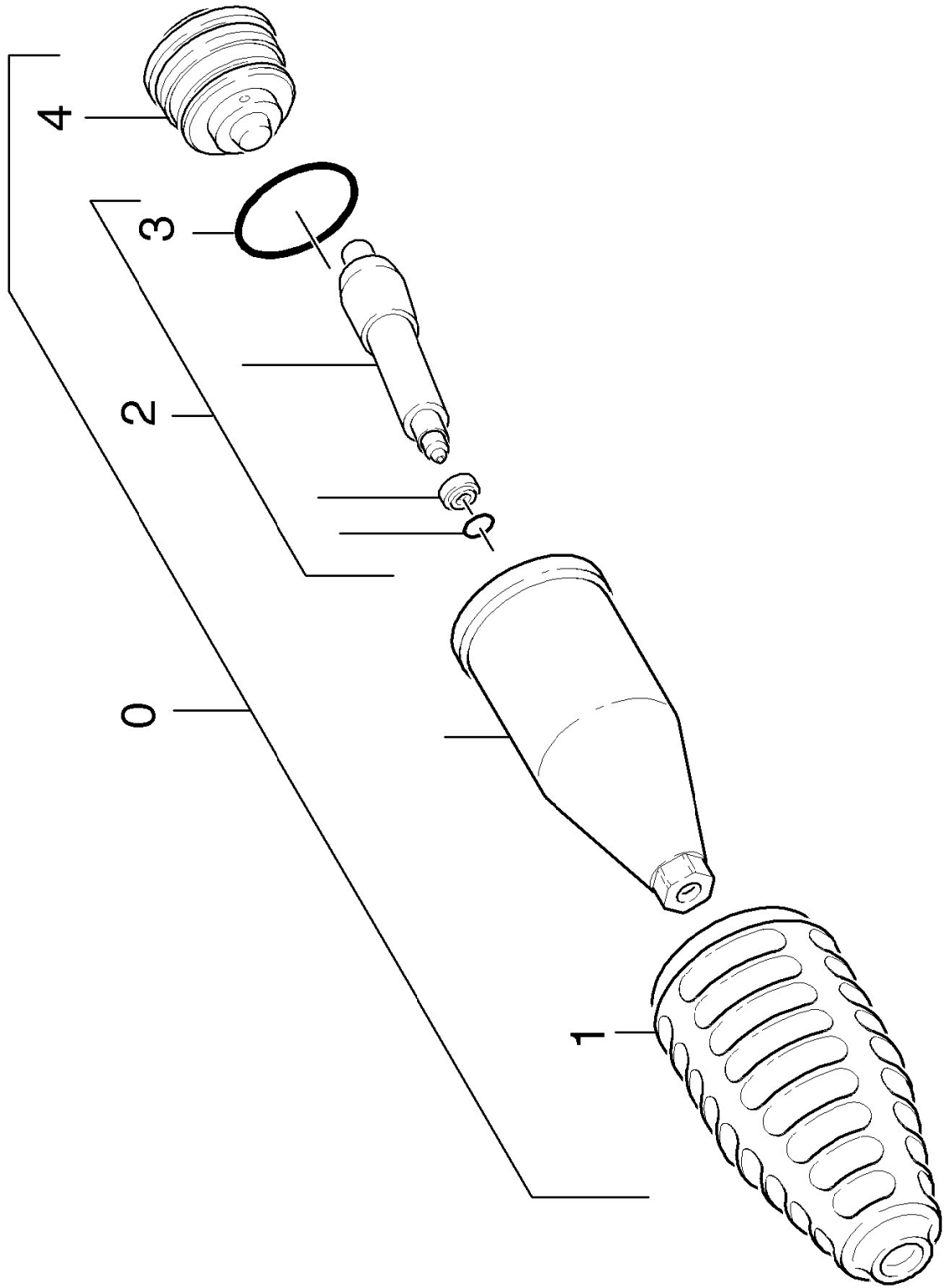
### 4.3 Strahlrohr



### 4.3 Strahlrohr

POS	BENENNUNG ZUSATZINFORMATIONEN	TEILE-NR	STCK	AB WERK-NR	BIS WERK-NR
1	Strahlrohr kpl.	47605500	1		
2	SCHRAUBE 4 X 16	73031290	6		
3	Griffpaar	53216910	1		
4	Ersatzteilsatz O-Ring 5x-Kaercher	28802960	1		
5	Kugel 2,5 G40-1.4034 DIN 5401	74019150	20		
6	NUTRING KPL.1ST.R.	63625320	1		
7	O-Ring 17,0 X 1,5	63625240	1		
8	VERSCHRAUBUNGSTEIL	54012100	1		
9	Powerduese 25145	28845200	1		

#### 4.4 Duese

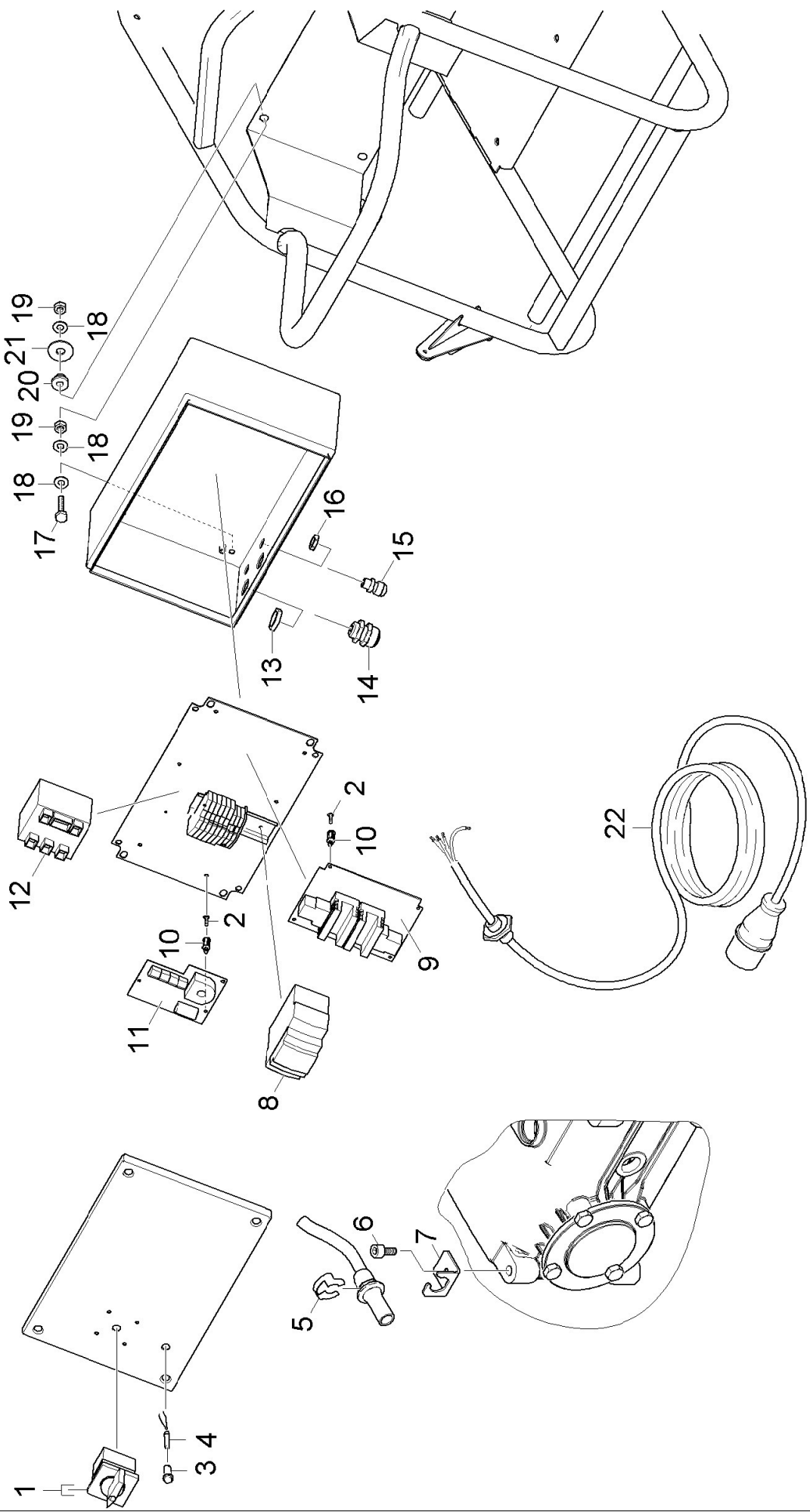


## 4.4 Duese

POS	BENENNUNG ZUSATZINFORMATIONEN	TEILE-NR	STCK	AB WERK-NR	BIS WERK-NR
0	Rotorduese 145	47641720	1		
1	Schutzteil	53943750	1		
2	ET-Satz Rotor 145	28848870	1		
3	O-RING 28,0 X 2,0	63624630	1		
4	Deckel	50642130	1		



# 5.0 E-Kasten



Ersatzteile unter [www.gluesing.net](http://www.gluesing.net)

## 5.0 E-Kasten

POS	BENENNUNG ZUSATZINFORMATIONEN	TEILE-NR	STCK	AB WERK-NR	BIS WERK-NR
1	HAUPTSCHALTER	66315100	1		
2	Bl.Schr. ST3,5X 9,5-ST-A2R (IN6RD)	73030620	7		
3	Linsengehaeuse	66515060	1		
4	Signalleuchte	66515050	1		
5	SICHERUNG	63431860	1		
6	Zyl.Schr. M10x20-A4-70 ISO 4762	73062340	1		
7	Winkel	50178580	1		
8	Schuetz	66323560	1		
9	Sanftanlauf HD 22/15	66828200	1		
10	Abstandshalter	66474250	7		
11	Phasenausfallschutz HD 22/15	66828190	1		
12	Steuertrafo 400V	66222410	1		
13	Gegenmutter M20 sw	66484160	2		
14	Kabelverschraubung M20 sw	66484000	2		
15	Kabelverschraubung M16 sw	66483990	2		
16	Gegenmutter M16 sw	66484150	2		
17	6KT-SCHR. M 8X 35	73045170	4		
18	Scheibe 8 -A2 EN ISO 7089	73120170	12		
19	6kt-Mutter M 8-A2-70 ISO 4032	73110680	8		
20	Isolierung	56520720	4		
21	Scheibe 12 -PA6.6 ISO 7093-1	73120920	4		
22	Kabel mit Stecker	66492660	1		