



**Ersatzteilliste**  
(12861160) HD 10/25 4 CAGE

Ersatzteile unter [www.gluesing.net](http://www.gluesing.net)

2009 05

59708710

[www.kaercher.com](http://www.kaercher.com)

**DE**

## DE

### HINWEISE

#### Weitere Sprachen:

Diese Ersatzteilliste ist in weiteren Sprachen erhältlich. Sie erhalten diese unter [www.kaercher.com](http://www.kaercher.com) im Bereich Service. Die Schreibweise der Teilenummer, z.B. 7.5456380, entspricht der Teilenummer 7.545-638.0.

#### Mengenangaben:

Die Mengenangaben in der Ersatzteilliste entsprechen den in der Baugruppe verbauten Stückzahlen der Bauteile.

#### Meterware:

Ersatzteile welche als Meterware geliefert werden sind auf Einbaulänge selbst zu kürzen. Die Stückzahlen sind als Mindestbestellmenge = 1m angegeben und müssen je nach Bedarf auf weitere volle Meterzahlen erhöht werden.

#### Versionen/ Werknummern:

Sind Versionen oder Werknummern in der Ersatzteilliste angegeben, ist anhand dieser vor Bestellung zu prüfen, welches Bauteil für ihr Gerät verwendet werden muss.

#### Lackierte Teile:

Bei Bestellungen von lackierten Teilen welche in der Ersatzteilliste nicht in verschiedenen Farben ausgewiesen sind, ist zusätzlich die Farbnummer oder Farbe mit anzugeben.

#### Technische Änderungen:

Technische Änderungen sowie das Recht der ausschließlichen Auswertung unseres geistigen Eigentums behalten wir uns vor.

## EN

### INSTRUCTIONS

#### Other languages:

This list of spare parts is also available in other languages. You can get this list from [www.kaercher.com](http://www.kaercher.com) in the Service division. The designation of the part number e.g. 7.5456380 is equal to 7.545-638.0.

#### Quantity details:

The quantity details in the spare parts list correspond to the number of pieces of the component installed in the assembly group.

#### Piece goods:

Spare parts that are sold as piece goods are to be cut to the desired length. The quantities have been indicated as minimum order quantity = 1m and must be rounded off to the full meter figure depending on your requirements.

#### Version/ Plant numbers:

If version or plant numbers are mentioned in the spare parts list, then use the same to check before ordering which spare part needs to be used for your appliance.

#### Painted parts:

While ordering painted parts that are not mentioned in the spare parts list in their colour variations, please mention the colour number or the colour you require.

#### Technical changes:

We reserve the right to make technical changes as well as the right to exclusive use of our intellectual property.

## FR

### REMARQUES

#### Autres langues:

Cette liste de pièces de rechange est disponible en autres langues. Cela est disponible sous [www.kaercher.com](http://www.kaercher.com) dans le menu Service.

La désignation du numéro de pièce, par ex. 7.5456380, correspond au numéro de pièce 7.545-638.0.

#### Indications de quantité:

Les indications de quantité dans la liste de pièces de rechange correspondre aux nombres de pièces des composants utilisés dans la construction.

#### Matériel au mètre:

Les pièces de rechange qui sont livrées au mètre doivent être raccourcies à longueur souhaitée par l'acheteur même. Les nombres des pièces sont indiquées en quantité de commande minimale = 1m et doivent être augmentés selon le besoin à une chiffre de mètre complète.

#### Versions/ Numéros d'usine:

Lorsqu'il sont indiquées des versions ou des numéros d'usine dans la liste de pièces de rechange, vous devez vérifier que composant doit être utilisé pour votre appareil.

#### Pièces laquées:

Pour commander des pièces laquées, à les différentes couleurs ne sont pas indiquées dans la liste des pièces de rechange, vous devez indiquer en plus le numéro de la couleur ou seulement la couleur.

#### Modifications techniques:

Nous nous réservons la possibilité des modifications techniques ainsi le droit d'exploitation exclusive de notre propriété intellectuelle.

## IT

### AVVERTENZE

#### Altre lingue:

Il presente elenco di parti di ricambio è disponibile sul nostro sito Web anche in altre lingue: sotto [www.kaercher.com](http://www.kaercher.com) alla voce "Service".

L'indicazione del codice pezzo, ad es. 75456380, corrisponde al codice pezzo 7.545-638.0

#### Indicazioni di quantità:

Le indicazioni di quantità riportate dall'elenco "parti di ricambio" corrispondono al numero delle singole componenti contenute nella rispettiva unità.

#### Merce a metro:

Le parti di ricambio fornite come "merce a metro" devono venire in seguito accorciate alla lunghezza necessaria per il montaggio. La quantità unitaria è indicata come "quantità minima di ordinazione = 1m" e deve all'occorrenza venire moltiplicata per il numero intero di metri necessari.

#### Versioni / Numeri di fabbricazione:

Quando l'elenco "parti di ricambio" riporta diverse versioni o numeri di fabbricazione, confrontare la versione o il numero di fabbricazione del ricambio desiderato con quelle/i presenti nell'elenco e indicarlo al momento dell'ordinazione.

#### Parti di ricambio verniciate:

Nel caso di ricambi verniciati, se l'elenco parti di ricambio non ne riporta espressamente i diversi colori, al momento dell'ordinazione è necessario indicare anche il colore o il numero del colore desiderato.

#### Modifiche tecniche:

Ci riserviamo il diritto di apportare modifiche tecniche così come il diritto di utilizzo esclusivo della nostra proprietà intellettuale.

## ES

### INDICACIONES

#### Otros idiomas:

La lista de piezas de repuesto se puede adquirir en otros idiomas. La puede adquirir en [www.kaercher.com](http://www.kaercher.com) en el área de servicios.

La notación de los números de las piezas, p.ej. 75456380 corresponde al número de pieza 7.545-638.0.

#### Cantidades:

Las indicaciones de cantidades de la lista de piezas de repuesto corresponden al número de piezas montadas en el componente.

#### Mercancía por metros:

Las piezas de repuesto que se suministran por metros se pueden cortar al largo deseado. La unidad mínima de pedido es de = 1 m y el número de metros completos se puede aumentar según necesidad.

#### Versiones/números de fábrica:

Si se indica la versión o número de fábrica en la lista de piezas de repuesto, se debe comprobar en ella la pieza a usar para su aparato antes de realizar el pedido.

#### Piezas lacadas:

Al realizar pedidos de piezas lacadas que no estén indicadas en los diferentes colores en la lista de piezas de repuesto, se debe indicar también la referencia del color o el color.

#### Modificaciones técnicas:

Reservados los derechos de realizar modificaciones técnicas y aprovechar nuestra propiedad intelectual.

## PL

### WSKAZÓWKI

#### Pozostałe języki:

Ta lista części zamiennych jest dostępna w także w innych językach. Mogą ją Państwo pobrać ze strony [www.kaercher.com](http://www.kaercher.com) w dziale Serwis.

Sposób zapisywania numeru części, np. 75456380, odpowiada numerowi części 7.545-638.0.

#### Dane ilości:

Dane ilości podane w liście części zamiennych odpowiadają liczbie sztuk podzespołów tworzących dany moduł.

#### Towar sprzedawany na metry:

Części zamienne dostarczane jako towar sprzedawany na metry po zamontowaniu należy samodzielnie skrócić do potrzebnej długości. Liczba sztuk podana jest jako minimalna ilość zamówienia = 1m i w zależności od potrzeb zwiększa się ją o kolejne pełne metry.

#### Wersje/ Numer zakładu:

Jeżeli w liście części zamiennych podane są wersje lub numery zakładu, przed zamówieniem na ich podstawie należy sprawdzić, który podzespół stosuje się w Państwa urządzeniu.

#### Części lakierowane:

W przypadku zamówień części lakierowanych, które w liście części zamiennych nie podano w wielu kolorach, należy dodatkowo zaznaczyć nr koloru lub kolor.

#### Zmiany techniczne:

Zastrzegamy sobie prawo do zmian technicznych oraz wyłącznego wykorzystywania naszej własności intelektualnej.

RU

**УКАЗАНИЯ:**

**Другие языки:**

Данный список запасных частей также доступен на других языках. Вы найдете его на сайте [www.kaetcher.com](http://www.kaetcher.com) в разделе Service Маркировка номера детали, например, 75456380, соответствует номеру детали 7.545-638.0.

**Указание количества:**

Количественные данные в списке запасных частей соответствуют числу компонентов, входящих в состав узлов.

**Товар, продаваемый на метры:**

Запасные части, продающиеся на метры, необходимо обрезать до нужной длины. Число изделий указано в виде минимального объема заказа = 1м и их количество можно округлить до требуемого по мере необходимости.

**Варианты исполнения/заводские номера:**

Если варианты исполнения или заводские номера указаны в списке запасных частей, то перед заказом необходимо проверить, какая деталь подходит для вашего устройства.

**Лакированные детали:**

При заказе лакированных деталей, варианты расцветки которых не указаны в списке запасных частей, необходимо дополнительно указать номер цвета или необходимый для вас цвет.

**Технические изменения:**

Мы оставляем за собой право на технические изменения, а также право на исключительное использование нашей интеллектуальной собственности.

## INHALTSVERZEICHNIS

- 1.0 Rahmen
  - 1.1 Rahmen **VERSION 1**
  - 1.2 Rahmen **Version 2**
- 2.0 Pumpensatz
  - 2.1 Zylinderkopf
  - 2.2 Geradschubfuehrung
  - 2.3 Ventile
  - 2.4 Wasserfilter
- 3.0 Motor
- 4.0 Zubehoer
  - 4.1 Handspritzpistole
  - 4.2 Strahlrohr
- 5.0 E-Kasten

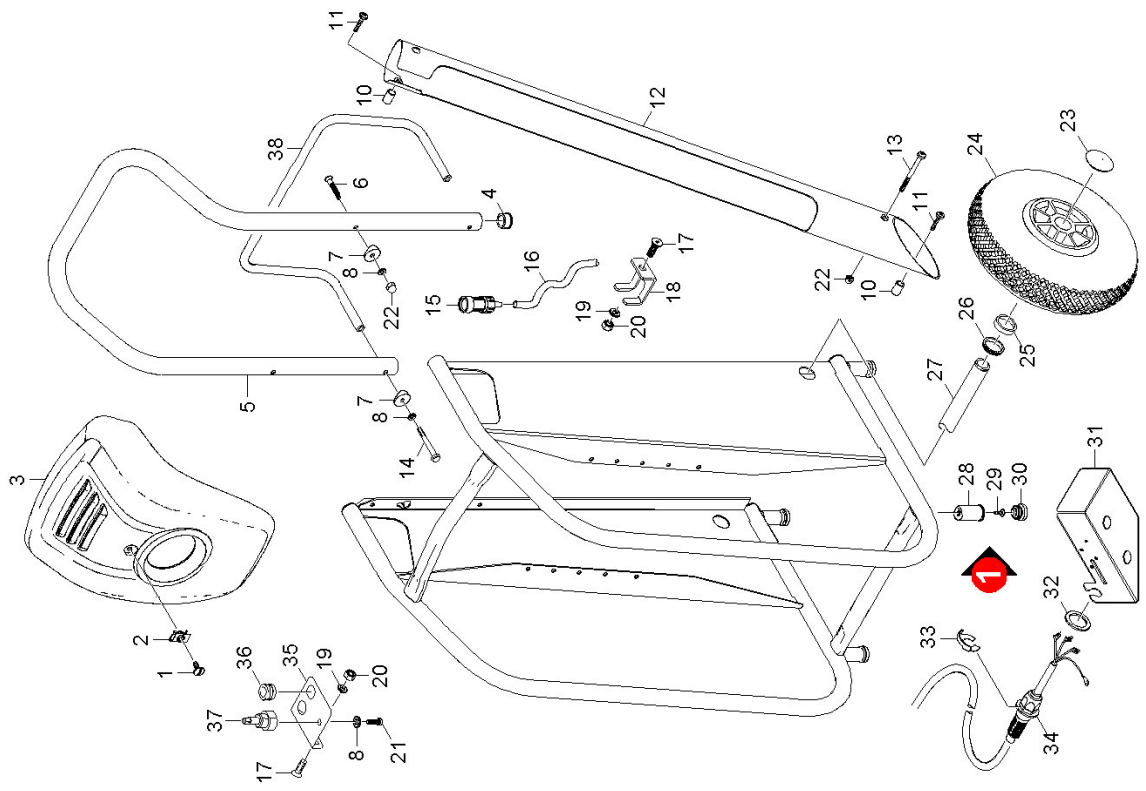
## 1.0 Rahmen

1.1 Rahmen  
VERSION 1  
1.2 Rahmen  
Version 2



# 1.1 Rahmen

## VERSION 1



## 1.1 Rahmen

### VERSION 1

POS	BENENNUNG ZUSATZINFORMATIONEN	TEILE-NR	STCK	AB WERK-NR	BIS WERK-NR
1	Flachrundschraube M 6x 18-4,8-R2R	63040990	1		
2	Steckmutter	63100530	1		
3	Haube HD 10/25-4 Cage	50692630	1		
5	Griff	50333950	1		
6	Senkschraube M6x40-ST-8,8-A2R (IN6RD)	73050580	2		
7	Sattelscheibe	63121330	4		
8	Scheibe 6 -200HV-A3E ISO 7090	73120030	5		
9	6kt-Mutter M 6-8-A2E EN 1661	73115410	2		
10	Huelse Saugbalken in VA	50942310	2		
11	Schraube M6x30 -St-R3R (In6Rd)	73030660	2		
12	Rohr Zubeoerhalter 1	50333900	1		
13	6kt-Schr. M 6X 70-A4-70 ISO 4014	73042330	1		
14	Schraube M6x40 -8,8-R3R (In6Rd)	73061290	2		
15	Filter Chemieregulierung	48620320	1		
16	Schlauch DN 5	63882160	1		
	<b>ALS METERWARE BESTELLEN</b>				
17	Senkschraube M5x10-A2-70-schw (IN6RD)	73050380	3		
18	Halter Chemie	50449060	1		
19	Scheibe 5-200HV-A3E ISO 7090	73120020	3		
20	6kt-Mutter M5 -8-A2E ISO 4032	73110020	3		
21	Schraube M6x16 -8,8-R3R (In6Rd)	73060900	1		
22	Hutmutter M 6-A2 DIN 986	73116220	3		
23	Schnellbefestiger	63431370	2		
24	Rad	64353080	2		
25	Distanzhuelse	51110670	6		
26	Gleitlager	64030590	2		
27	Achse	51056370	1		
28	Fuss	52100150	4		
29	Schraube M6x20 -St-R3R (In6Rd)	73030480	4		
30	Gummipuffer	63392510	4		
31	Halblech Zugentlastung	50100810	1		
32	Scheibe	63120690	1		



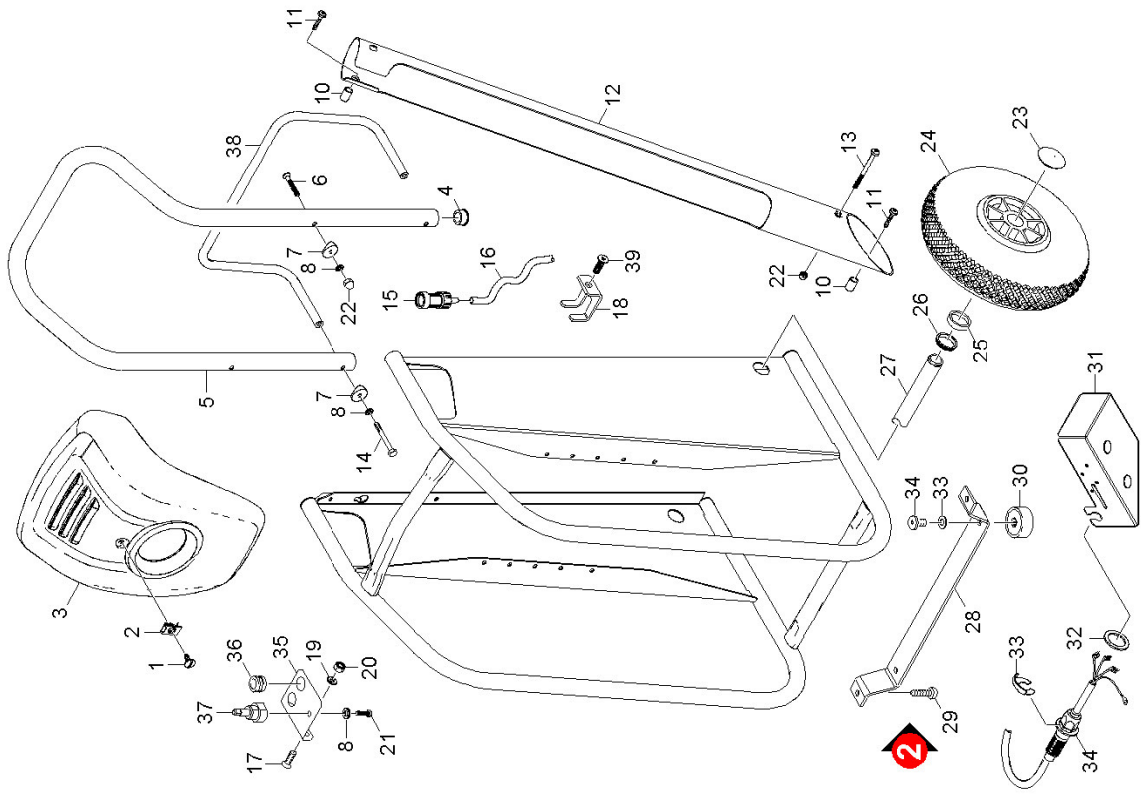
## 1.1 Rahmen

### VERSION 1

POS	BENENNUNG ZUSATZINFORMATIONEN	TEILE-NR	STCK	AB WERK-NR	BIS WERK-NR
33	Sicherungsring	63431860	1		
34	Kabel mit Stecker	66488590	1		
35	Blech Halter	50101280	1		
36	Durchfuehrungstuelle	66414010	2		
37	Halter	50446490	1		
38	Halter Schlauch	50449070	1		

## 1.2 Rahmen

### Version 2



## 1.2 Rahmen

### Version 2

POS	BENENNUNG ZUSATZINFORMATIONEN	TEILE-NR	STCK	AB WERK-NR	BIS WERK-NR
1	Flachrundschraube M 6x 18-4,8-R2R	63040990	1		
2	Steckmutter	63100530	1		
3	Haube HD 10/25-4 Cage	50692630	1		
5	Griff	50333950	1		
6	Senkschraube M6x40-ST-8,8-A2R (In6RD)	73050580	2		
7	Sattelscheibe	63121330	4		
8	Scheibe 6 -200HV-A3E ISO 7090	73120030	5		
9	6kt-Mutter M 6-8-A2E EN 1661	73115410	2		
10	Huelse Saugbalken in VA	50942310	2		
11	Schraube M6x30 -St-R3R (In6Rd)	73030660	2		
12	Rohr Zubeoerhalter 1	50333900	1		
13	6kt-Schr. M 6X 70-A4-70 ISO 4014	73042330	1		
14	Schraube M6x40 -8,8-R3R (In6Rd)	73061290	2		
15	Filter Chemieregulierung	48620320	1		
16	Schlauch DN 5	63882160	1		
	<b>ALS METERWARE BESTELLEN</b>				
17	Senkschraube M5x10-A2-70-schw (In6RD)	73050380	2		
18	Halter Chemie	50449060	1		
19	Scheibe 5-200HV-A3E ISO 7090	73120020	2		
20	6kt-Mutter M5 -8-A2E ISO 4032	73110020	2		
21	Schraube M6x16 -8,8-R3R (In6Rd)	73060900	1		
22	Hutmutter M 6-A2 DIN 986	73116220	3		
23	Schnellbefestiger	63431370	2		
24	Rad	64353080	2		
25	Distanzhuelse	51110670	6		
26	Gleitlager	64030590	2		
27	Achse	51056370	1		
28	Staender HD Cage	50520530	1		
29	Schraube M6x20 -St-R3R (In6Rd)	73030480	2		
30	Gummipuffer	63391130	2		
31	Halblech Zugentlastung	50100810	1		
32	Scheibe	63120690	1		

## 1.2 Rahmen

### Version 2

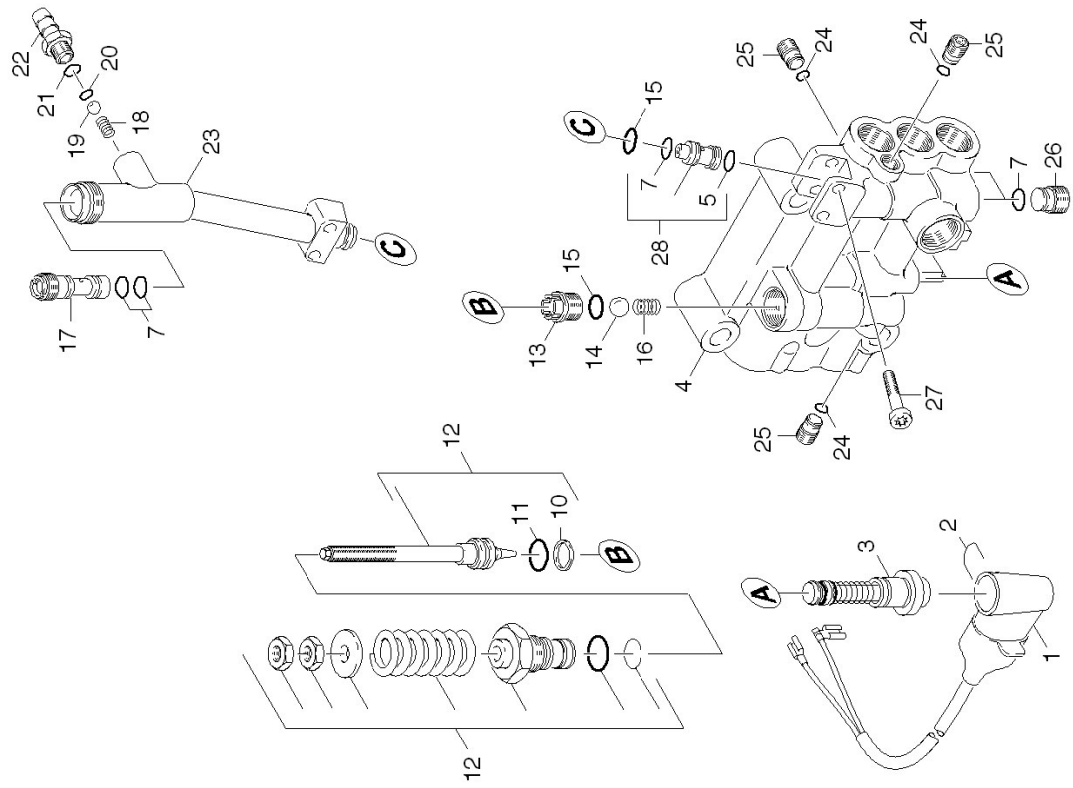
POS	BENENNUNG ZUSATZINFORMATIONEN	TEILE-NR	STCK	AB WERK-NR	BIS WERK-NR
33	Sicherungsring	63431860	1		
34	Kabel mit Stecker	66488590	1		
35	Blech Halter	50101280	1		
36	Durchfuehrungstuehle	66414010	2		
37	Halter	50446490	1		
38	Halter Schlauch	50449070	1		
39	Senkschraube M5x12 -St-A2R (In6Rd)	73030580	1		

## 2.0 Pumpensatz

- 2.1 Zylinderkopf
- 2.2 Geradschubfuehrung
- 2.3 Ventile
- 2.4 Wasserfilter



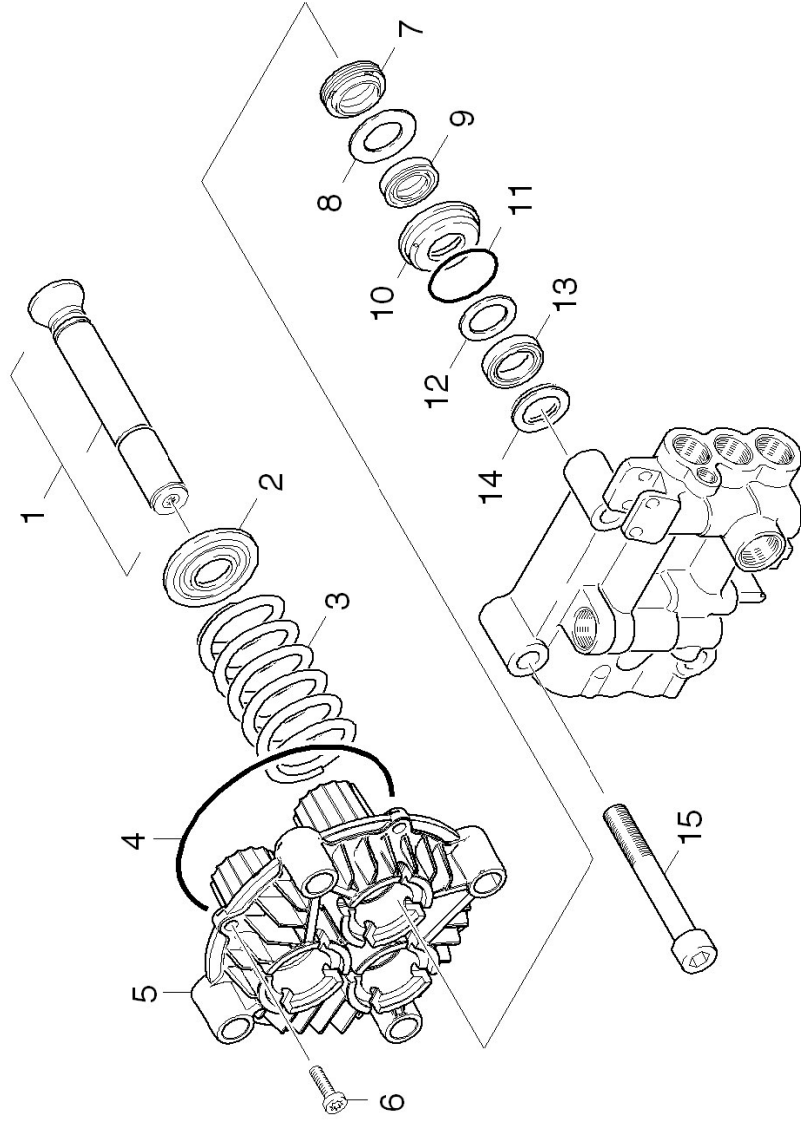
## 2.1 Zylinderkopf



## 2.1 Zylinderkopf

POS	BENENNUNG ZUSATZINFORMATIONEN	TEILE-NR	STCK	AB WERK-NR	BIS WERK-NR
1	Schalter kpl.	47441900	1		
2	Buegel	50344940	1		
3	ET-Set Steuerkolben	28839880	1		
4	Zylinderkopf -nur fuer Ersatz-	28851300	1		
7	O-Ring 9,0 x 1,5	63623840	5		
10	Stuetzring	51145110	1		
11	O-Ring 12,42x1,78	63632440	1		
12	Ueberstroemventil -nur fuer Ersatz-	28851290	1		
13	Ventilsitz	55812700	1		
14	Kugel 3/8 G80-1.4034 DIN 5401	74019100	1		
15	O-Ring 10 x 2 NBR 70	63621510	2		
16	Schraubenfeder	53321100	1		
17	Dueseneinsatz D2.0/ D2.7/ L38	57690820	1		
18	Schraubenfeder	53322580	1		
19	Kugel 7 G300 -1.4301 DIN 5401	74019080	1		
20	O-Ring 5,28x 1,78	63621750	1		
21	O-Ring 6,0 X 2,0	63621130	1		
22	Nippel	54436240	1		
23	Knotenstueck HD	54272950	1		
24	O-Ring 6,0x1,5-NBR 70	63627030	3		
25	Verschlusschraube	54111610	3		
26	Verschlusschraube	54111520	2		
27	Schraube M 6x35 -8.8-R3R (In6Rd)	73061180	2		
28	Dueseneinsatz kpl.	47690000	1		
100	PUMPENSET	28839020	1		

## 2.2 Geradschubfuehrung

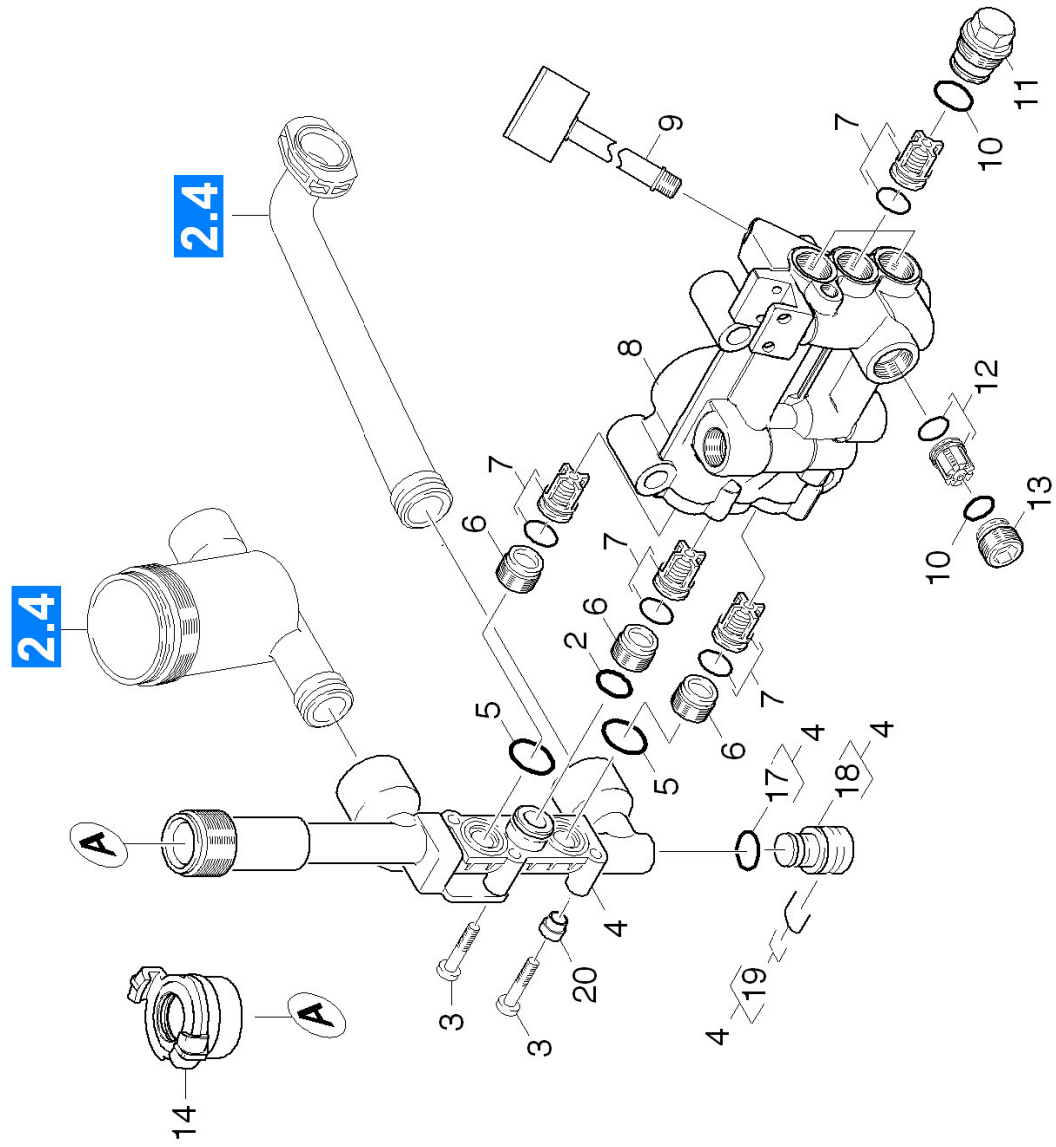




## 2.2 Geradschubfuehrung

POS	BENENNUNG ZUSATZINFORMATIONEN	TEILE-NR	STCK	AB WERK-NR	BIS WERK-NR
1	Kolben kpl. nur fuer Ersatz	45532820	3		
2	Scheibe	51159910	3		
3	Schraubenfeder	53321670	3		
4	O-Ring 114 x 3	63632280	1		
5	Geradschubfuehrung D 20	50609360	1		
6	Schraube M6x25 -8.8-R3R (In6Rd)	73060940	2		
7	Nutring 20X28X6/8	63650520	3		
8	Scheibe	51155370	3		
9	Dichtungssatz ND	63653800	3		
10	Buchse	51127130	3		
11	O-Ring 36,0 X 2,0-NBR 70	63620920	3		
12	Scheibe	51155380	3		
13	Nutring 20x30x6	63653770	3		
14	Stuetzring 20x30x4,2	63653780	3		
15	Zyl.Schr. M12x90- 8.8-A3E ISO 4762	73060910	4		

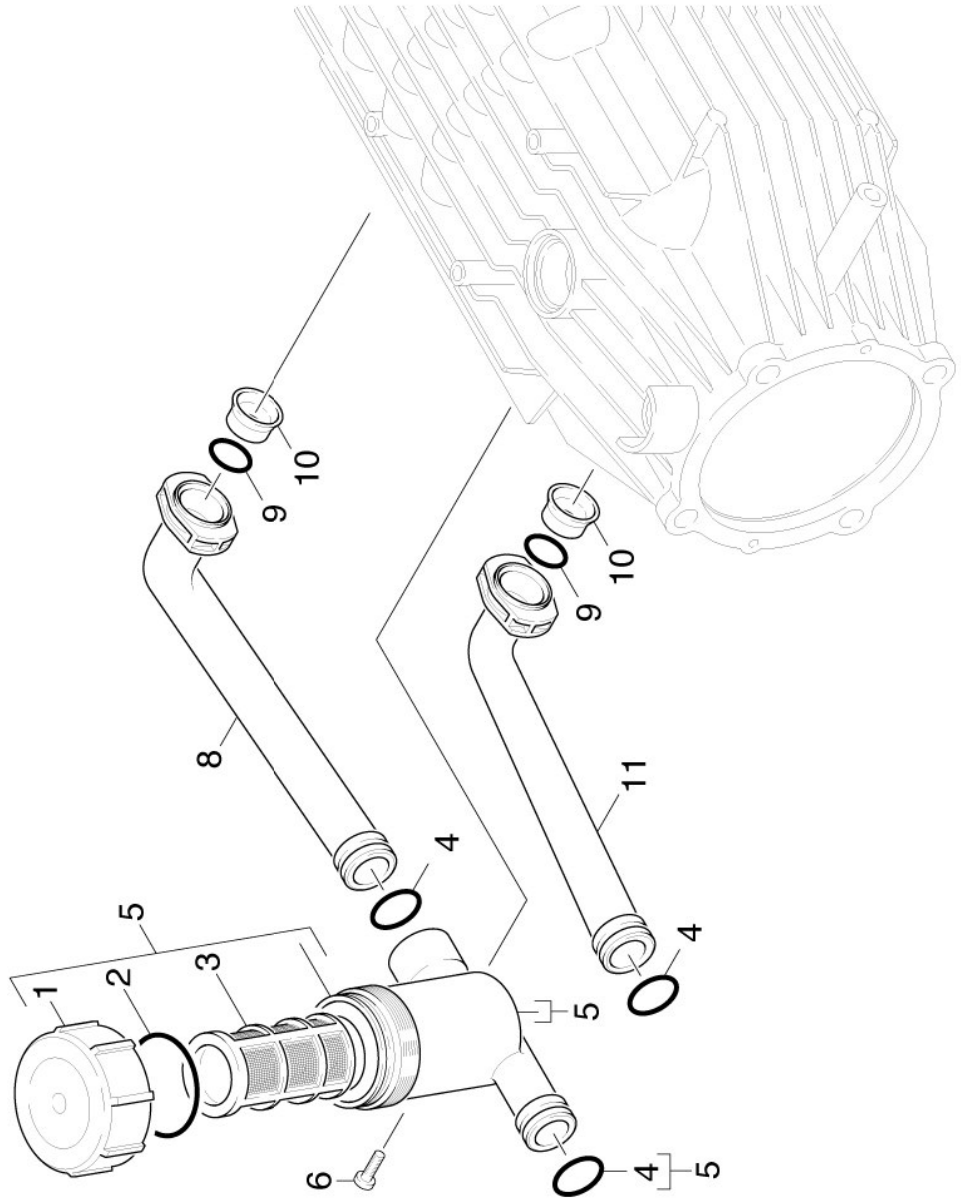
### 2.3 Ventile



## 2.3 Ventile

POS	BENENNUNG ZUSATZINFORMATIONEN	TEILE-NR	STCK	AB WERK-NR	BIS WERK-NR
2	O-Ring 16,0 X 2,0-NBR 70	63621740	1		
3	Schraube M6x40 -8.8-R3R (In6Rd)	73061290	4		
4	Knotenstueck kpl.	44272160	1		
5	O-Ring 21,95X 1,78	63624690	2		
6	Ventilschraube M20x1	55831770	3		
7	Ventil (3 Stueck)	28845120	1		
8	Zylinderkopf -nur fuer Ersatz-	28851300	1		
9	Manometer 0-30 MPa - nur fuer Ersatz-	44229520	1		
10	O-Ring 14,0x2,0-NBR 80	63624810	4		
11	Ventilschraube	55831460	3		
12	Ventil kpl.	45805940	1		
13	Verschlusschraube	54111660	1		
14	Schlauchkupplung	63884580	1		
17	O-Ring 12,0 X 2,0	63621690	1		
18	Verschlusstopfen	51321680	1		
19	Haken	50371010	1		
20	Distanzstueck	51111670	2		

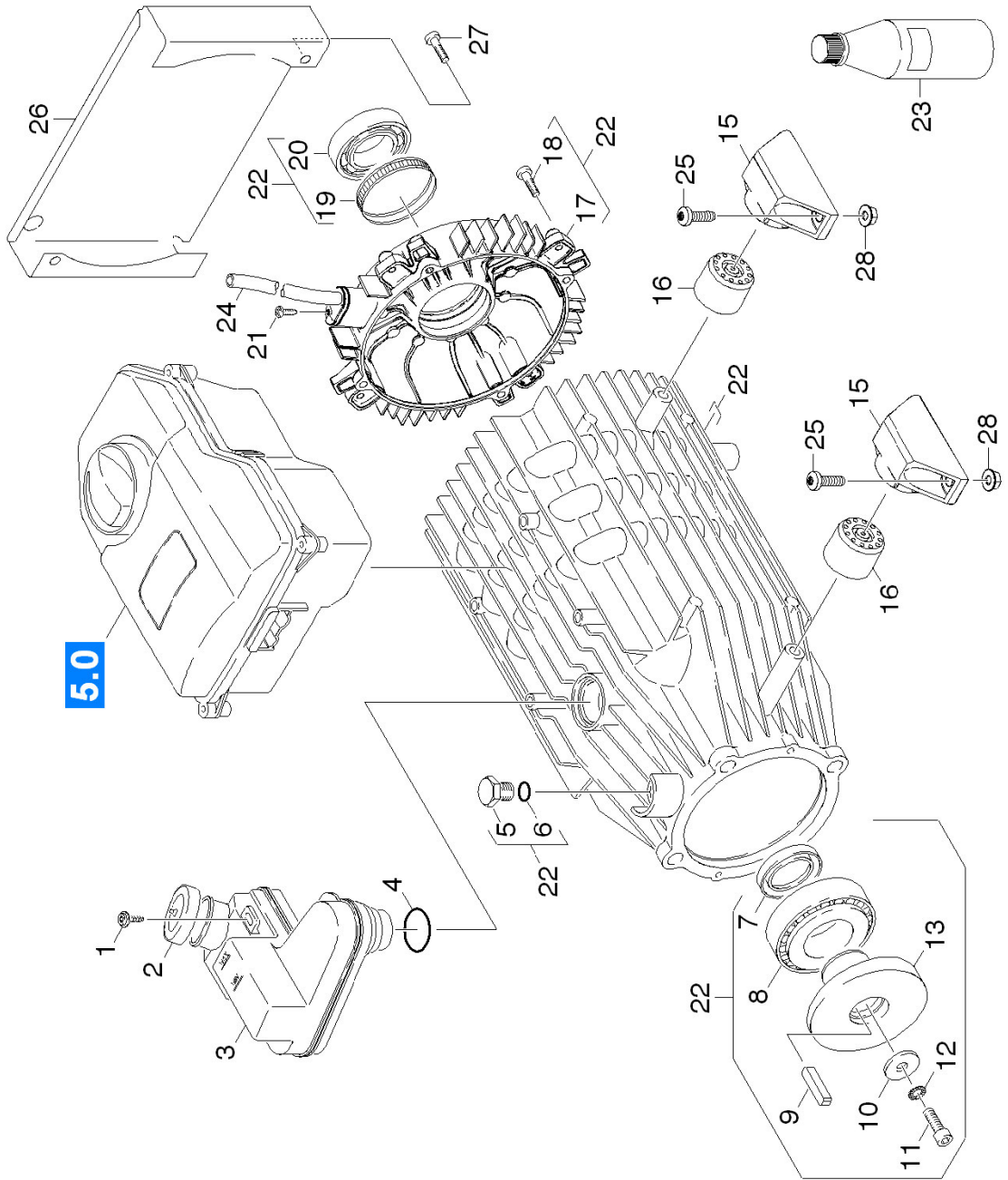
## 2.4 Wasserfilter



## 2.4 Wasserfilter

POS	BENENNUNG ZUSATZINFORMATIONEN	TEILE-NR	STCK	AB WERK-NR	BIS WERK-NR
1	Deckel	50641070	1		
2	Dichtung	53636130	1		
3	Filtereinsatz	64146810	1		
4	O-Ring 20,0 X 3,0	63626860	3		
5	Filter kpl.	47301060	1		
6	Schraube M5x15-ST-A2R (IN6RD)	63031530	1		
8	Knotenstueck	54273070	1		
9	O-Ring 17,5 X 3,5	63625790	2		
10	Huelse	51103410	2		
11	Knotenstueck kurz	54272980	1		

# 3.0 Motor



### 3.0 Motor

POS	BENENNUNG ZUSATZINFORMATIONEN	TEILE-NR	STCK	AB WERK-NR	BIS WERK-NR
1	Schraube 5x20 -10.9-R2R (In6Rd)	73031080	1		
2	Deckel	50631950	1		
3	Behaelter	50706040	1		
4	O-Ring 28,0 X 3,0	63627220	1		
5	Verschlusschraube	54111000	2		
6	O-Ring 11,0 x 2,0	63632730	2		
7	RWDR A35x52x7-NBR DIN3760	73670090	1		
8	Kegeirlager 41	64012250	1		
9	Passfeder 8x7x25 -C45R DIN 6885-1	73180350	1		
10	Scheibe	51155650	1		
11	Zyl.Schr. M8x20 -8.8-A2E ISO 4762	73060410	1		
12	Zahnscheibe A8,4-FST-PH DIN 6797	73121590	1		
13	Taumelscheibe 11° 27'	51203390	1		
14	Halter	50448910	4		
15	Gummipuffer	57670050	4		
16	B-Lagerdeckel	50640060	1		
17	Schraube M6x25-ST-A3R (IN6RD)	73030490	4		
18	Toleranzring 62x10	63430100	1		
19	Kugellager 6305-2Z	64012530	1		
20	Schraube M4x10 -St-P2R (In6Rd)	73030310	1		
21	Motor kpl. nur fuer Ersatz	46234570	1		
22	Getriebeoel 1L	62880160	2		
23	Isolierschlauch 10	66420110	1		
24	<b>ALS METERWARE BESTELLEN</b>				
25	Schraube 5x35 -10.9-R2R (In6Rd)	73031100	4		
26	Abdeckblech HD 10/25 Cage	50100820	1		
27	Schraube M6x20 -St-R3R (In6Rd)	73030480	2		
28	6kt-Mutter M 6-8-A2E EN 1661	73115410	8		

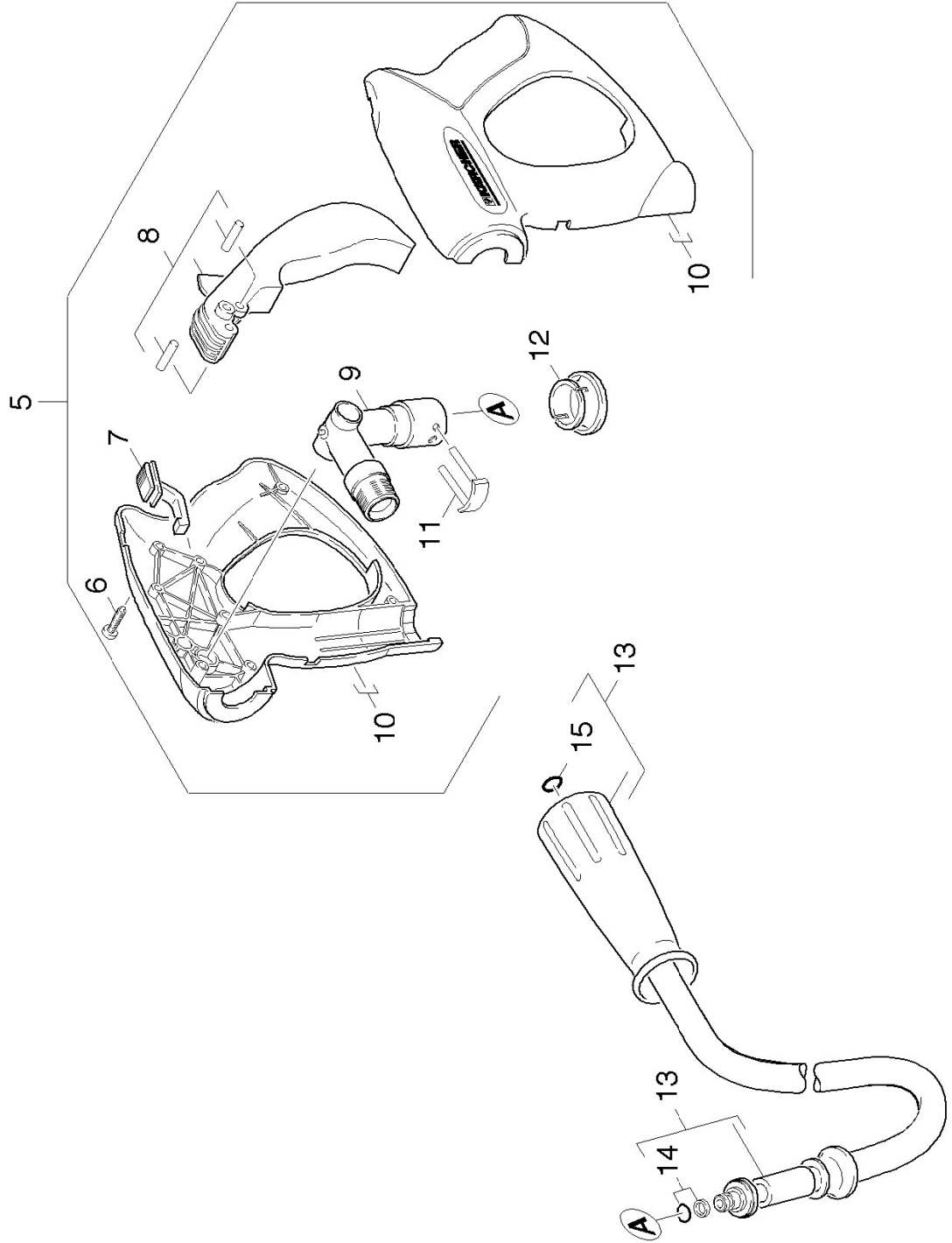
## 4.0 Zubehoer

4.1 Handspritzpistole  
4.2 Strahlrohr





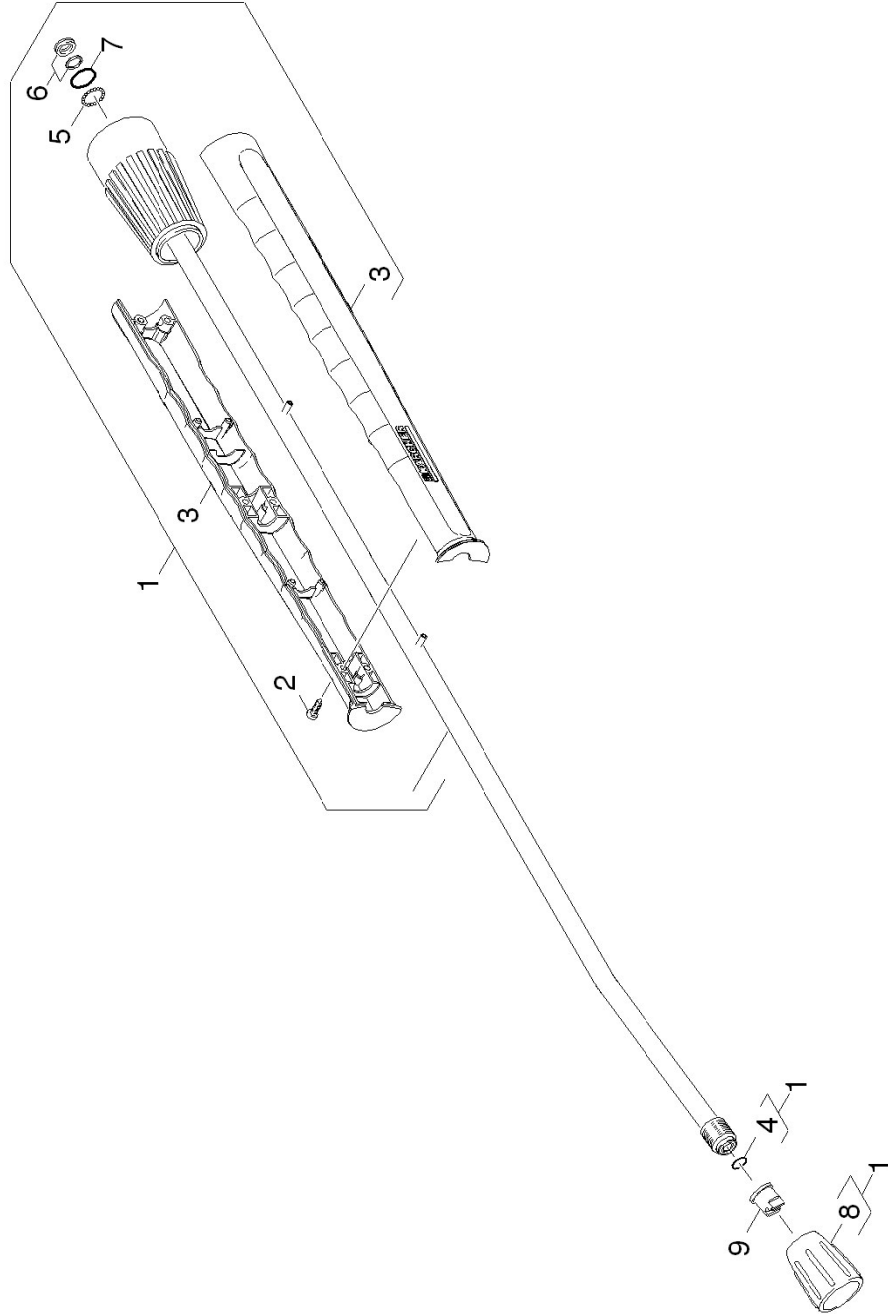
## 4.1 Handspritzpistole



## 4.1 Handspritzpistole

POS	BENENNUNG ZUSATZINFORMATIONEN	TEILE-NR	STCK	AB WERK-NR	BIS WERK-NR
5	Handspritzpistole	47754630	1		
6	Schraube 4x22 -ST-10.9-R2R (IN6RD)	73030960	7		
7	Schieber	54813310	1		
8	Hebel kpl.	44812090	1		
9	Knotenstueck kpl. nur fuer Ersatz	44272150	1		
10	Griffpaar	53216690	1		
11	Haken	40370130	1		
12	Huelse	51105960	1		
13	HD-Schlauch DN 8	63898560	1		
14	O-Ring kpl. 1ST.-R.	63631160	1		
15	Ersatzteilsatz O-Ring 5x-Kaercher	28802960	1		

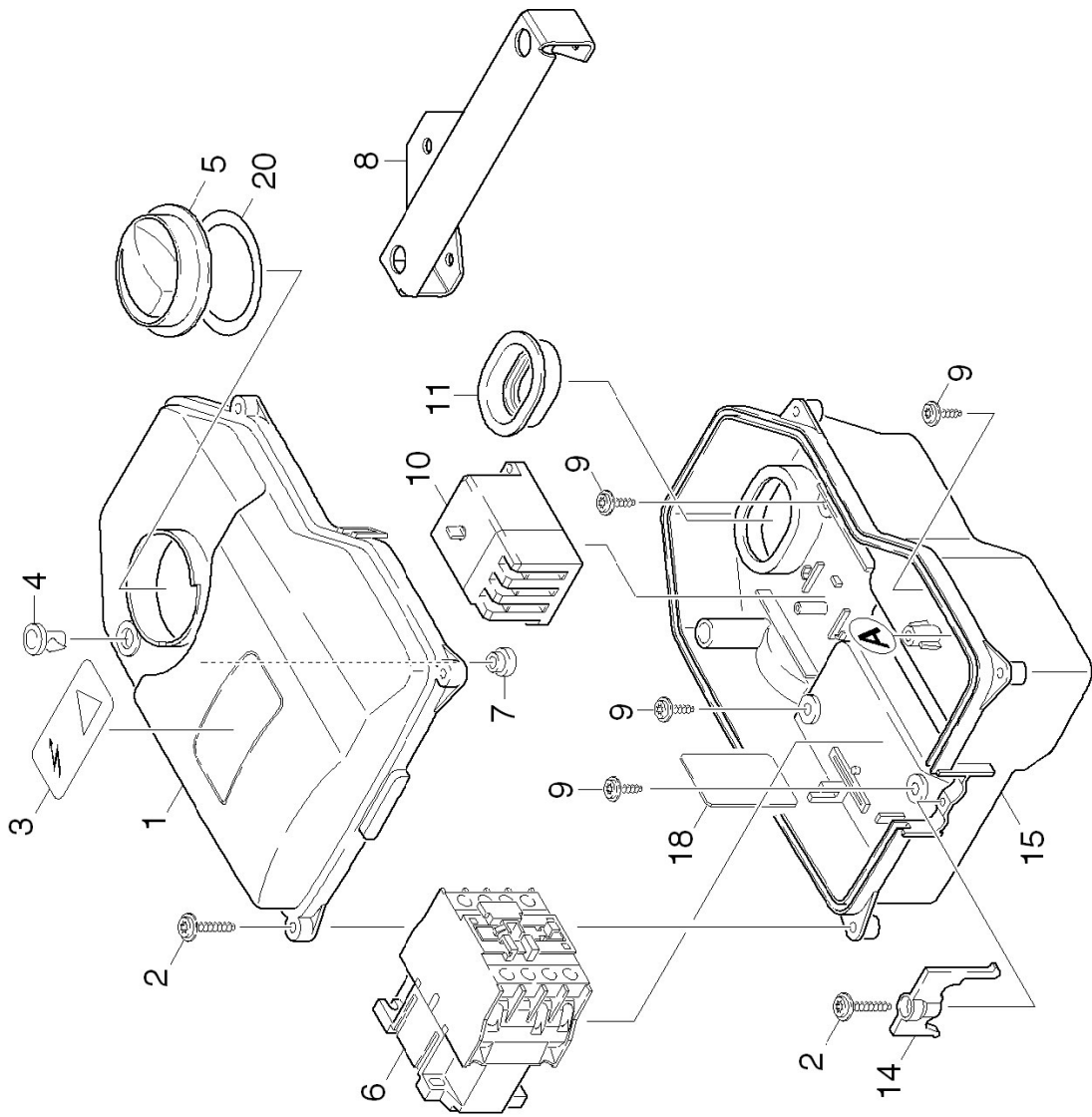
## 4.2 Strahlrohr



## 4.2 Strahlrohr

POS	BENENNUNG ZUSATZINFORMATIONEN	TEILE-NR	STCK	AB WERK-NR	BIS WERK-NR
1	Strahlrohr verpackt nur fuer Ersatz	47606600	1		
2	Schraube 4x16 -10.9-R2R (K-In6Rd)	73031290	6		
3	Griffpaar Strahlrohr mit Schweissbolzen	53218550	1		
4	Ersatzteilsatz O-Ring 5x-Kaercher	28802960	1		
5	Kugel 2,5 G20 -1.4034 DIN 5401	74019150	20		
6	Nutring kpl. 1ST.R.	63625320	1		
7	O-Ring 17,0 X 1,5	63625240	1		
8	Verschraubungsteil	54012100	1		
9	Powerduese 25047	28838940	1		
9	Powerduese 25250	28845210	1		

# 5.0 E-Kasten



## 5.0 E-Kasten

POS	BENENNUNG ZUSATZINFORMATIONEN	TEILE-NR	STCK	AB WERK-NR	BIS WERK-NR
1	Deckel E-Geraeteschrank	50642340	1		
2	Schraube 5x25 -10.9-R2R (In6Rd)	73031090	5		
3	Schild	53885120	1		
4	Linsengehaeuse	66515060	1		
5	Drehgriff	53216920	1		
6	Schuetz -nur fuer Ersatz-	28851310	1		
7	Kabeltuelle	66414460	1		
8	Halblech Haube HD 10/25-4 Cage	50100920	1		
9	Schraube M5x15-ST-A2R (IN6RD)	63031530	4		
10	Motorschutzschalter	66311960	1		
11	Profildichtung	53651810	1		
14	Spannteil	52630510	1		
15	Gehaeuse E-Geraeteschrank	50621450	1		
18	Blech	50482510	1		
20	Dichtring	53636160	1		