

## G R U P P E N Ü B E R S I C H T

- 0 : Einzelteile und Zubehör
- 4 : Pumpensatz
- 8 : Schalter
- 10 : Ventil
- 14 : Schwimmerventil
- 17 : Handspritzpistole

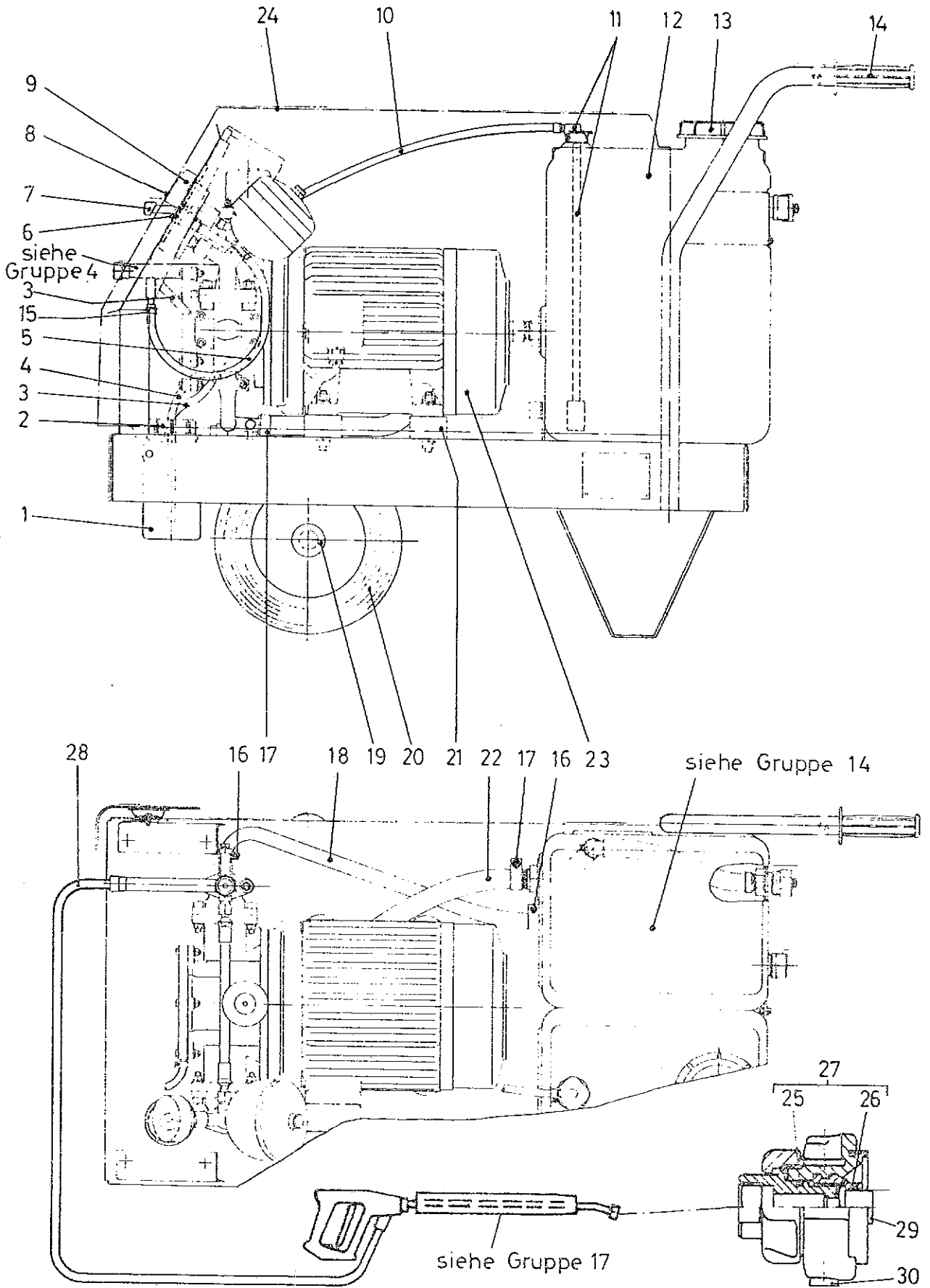
**KÄRCHER**

ersatzteilliste  
Parts List  
Liste des pieces de rechange

HD1000  
S

0

Gruppe: Einzelteile und Zubehör  
Group : 0 Parts and accessories  
Groupe: Pieces detachees et accessoires



Dieses Blatt darf nicht vervielfältigt und nicht ohne unsere schriftliche Genehmigung dritten Personen mitgeteilt werden. Wir behalten uns das Recht der ausschließlichen Auswertung unseres geistigen Eigentums vor.

**KÄRCHER**

Ersatzteilliste  
Parts List  
Liste des pièces de rechange

HD 1000  
S

0

Gruppe : Einzelteile und Zubehör  
Group : 0 Parts and accessories  
Groupe : Pièces détachées et accessoires

Ersatzteil-Nummer - (Sach-Nummer)

Werk-Nr.

Werk-Nr.

Werk-Nr.

Werk-Nr.

Benennung

Pos.

|  |  |  |           |   |    |
|--|--|--|-----------|---|----|
|  |  |  | 6.393-050 | Flasche   | 1  |
|  |  |  | 5.063-130 | Deckel  | 2  |
|  |  |  | 6.388-225 | als Meterware bestellen)<br>Schlauchstück 0,45m | 3  |
|  |  |  | 6.388-225 | als Meterware bestellen)<br>Schlauchstück 0,23m | 4  |
|  |  |  | 6.388-194 | als Meterware bestellen)<br>Schlauchstück 0,45m | 5  |
|  |  |  | 5.365-114 | Durchführs-Tülle                                | 6  |
|  |  |  | 5.321-044 | Griff   | 7  |
|  |  |  | 5.132-010 | Stopfen   | 8  |
|  |  |  | 5.321-023 | Griff   | 9  |
|  |  |  | 6.388-225 | als Meterware bestellen)<br>Schlauchstück 1,5m  | 10 |
|  |  |  | 6.414-131 | Filter  | 11 |
|  |  |  | 5.071-009 | Tank  | 12 |
|  |  |  | 6.392-026 | Schraubdeckel                                   | 13 |
|  |  |  | 6.439-020 | Griff   | 14 |
|  |  |  | 6.388-532 | Schl. Schelle                                   | 15 |
|  |  |  | 6.388-514 | Sp. Schelle                                     | 16 |
|  |  |  | 6.388-506 | Schl. Schelle                                   | 17 |
|  |  |  | 5.442-317 | Schlauchstück                                   | 18 |
|  |  |  | 6.343-124 | Schnellbefestiger                               | 19 |
|  |  |  | 6.435-017 | D. Scheibenrad 250                              | 20 |
|  |  |  | 6.339-015 | Gummipuffer                                     | 21 |
|  |  |  | 6.388-168 | als Meterware bestellen)<br>Schlauchstück 0,50m | 22 |
|  |  |  | 6.611-134 | Motor 4 kw                                      | 23 |
|  |  |  | 4.066-078 | Haube   | 24 |

KÄRCHER

Ersatzteilliste  
Parts List  
Liste des pièces de rechange

HD 1000  
S

0

Gruppe : Einzelteile und Zubehör  
Group : 0 Parts and accessories  
Groupe : Pieces detachees et accessoires

Ersatzteil-Nummer = (Sach-Nummer)

| Werk-Nr. | Werk-Nr. | Werk-Nr.                         | Werk-Nr.  | Benennung            | Pos. |
|----------|----------|----------------------------------|-----------|----------------------|------|
|          |          |                                  | 6.362-153 | O-Ring 15,3-2,4      | 25   |
|          |          |                                  | 6.362-381 | O-Ring 13-2          | 26   |
|          |          |                                  | 4.763-029 | Sonderdüse           | 27   |
|          |          |                                  | 6.388-061 | HD-Schlauch NW 8     | 28   |
|          |          | Betriebs-<br>druck<br>ca.100 bar | 6.415-287 | Düsen-Mundstück 2507 | 29   |
|          |          |                                  | 6.415-297 | Düsen-Mundstück 0007 | 30   |
|          |          |                                  | 6.415-305 | Düsen-Mundstück 1507 | 30   |
|          |          |                                  | 6.415-288 | Düsen-Mundstück 4007 | 30   |
|          |          | Betriebs-<br>druck<br>ca.130 bar | 6.415-257 | Düsen-Mundstück 2506 |      |
|          |          |                                  | 6.415-295 | Düsen-Mundstück 0006 |      |
|          |          |                                  | 6.415-307 | Düsen-Mundstück 1506 |      |
|          |          |                                  | 6.415-301 | Düsen-Mundstück 4006 |      |

Dieses Blatt darf nicht ohne unsere schriftliche Genehmigung dritten Personen mitgeteilt werden. Wir behalten uns das Recht der wesentlichen Auswertung unseres geistigen Eigentums vor.

102.

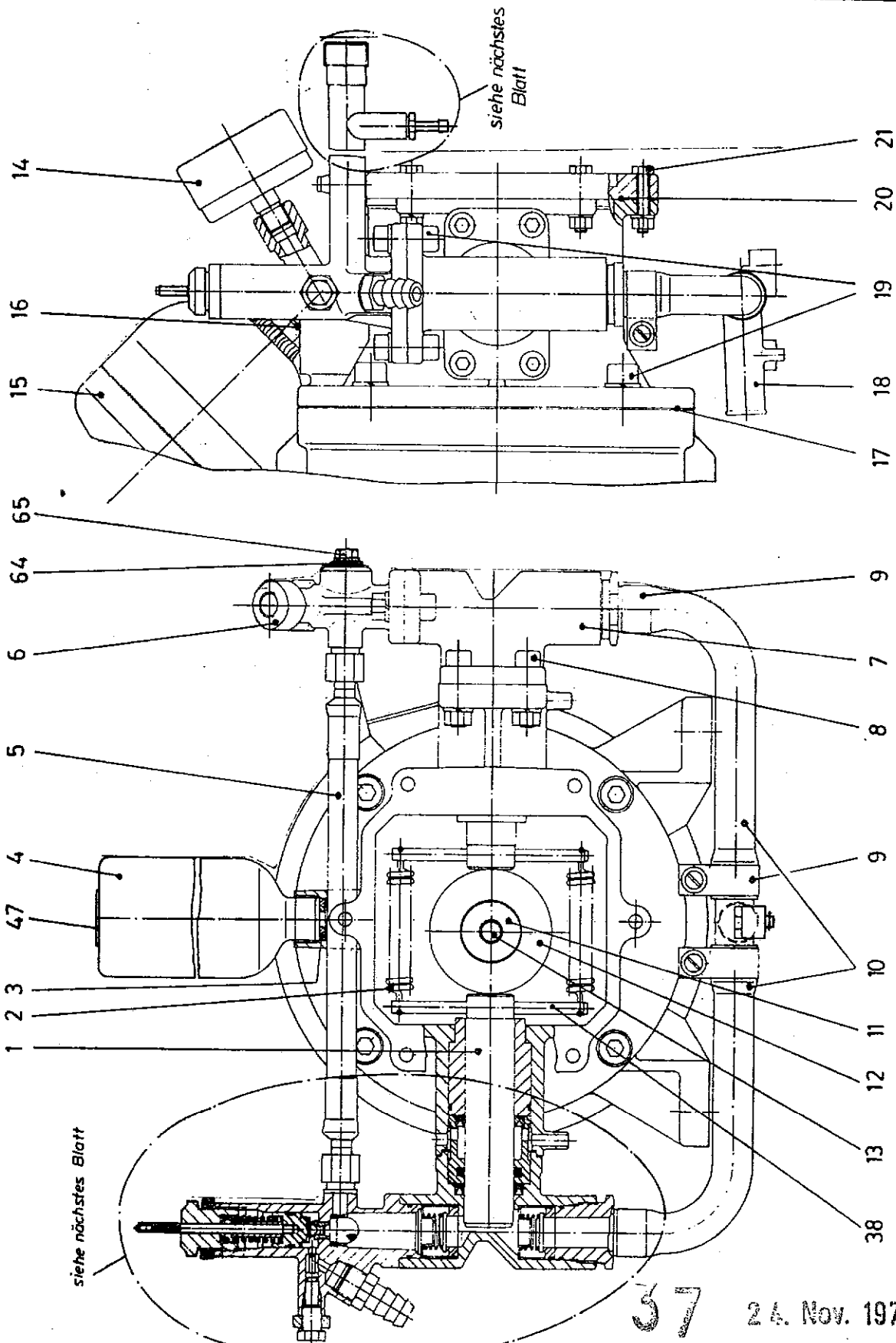
Änd.  
Mittig

Änd.  
BUCHST.

gepr.

Gruppe: Pumpensatz  
Group : 4 Gear with pumps  
Groupe: Engrenage avec les pompes

Dieses Blatt darf nicht vervielfältigt und nicht ohne unsere schriftliche Genehmigung dritten Personen mitgeteilt werden. Wir behalten uns das Recht der ausschließlichen Auswertung unseres geistigen Eigentums vor.



24. Nov. 1977

5

**KÄRCHER**

Ersatzteilliste  
Parts List

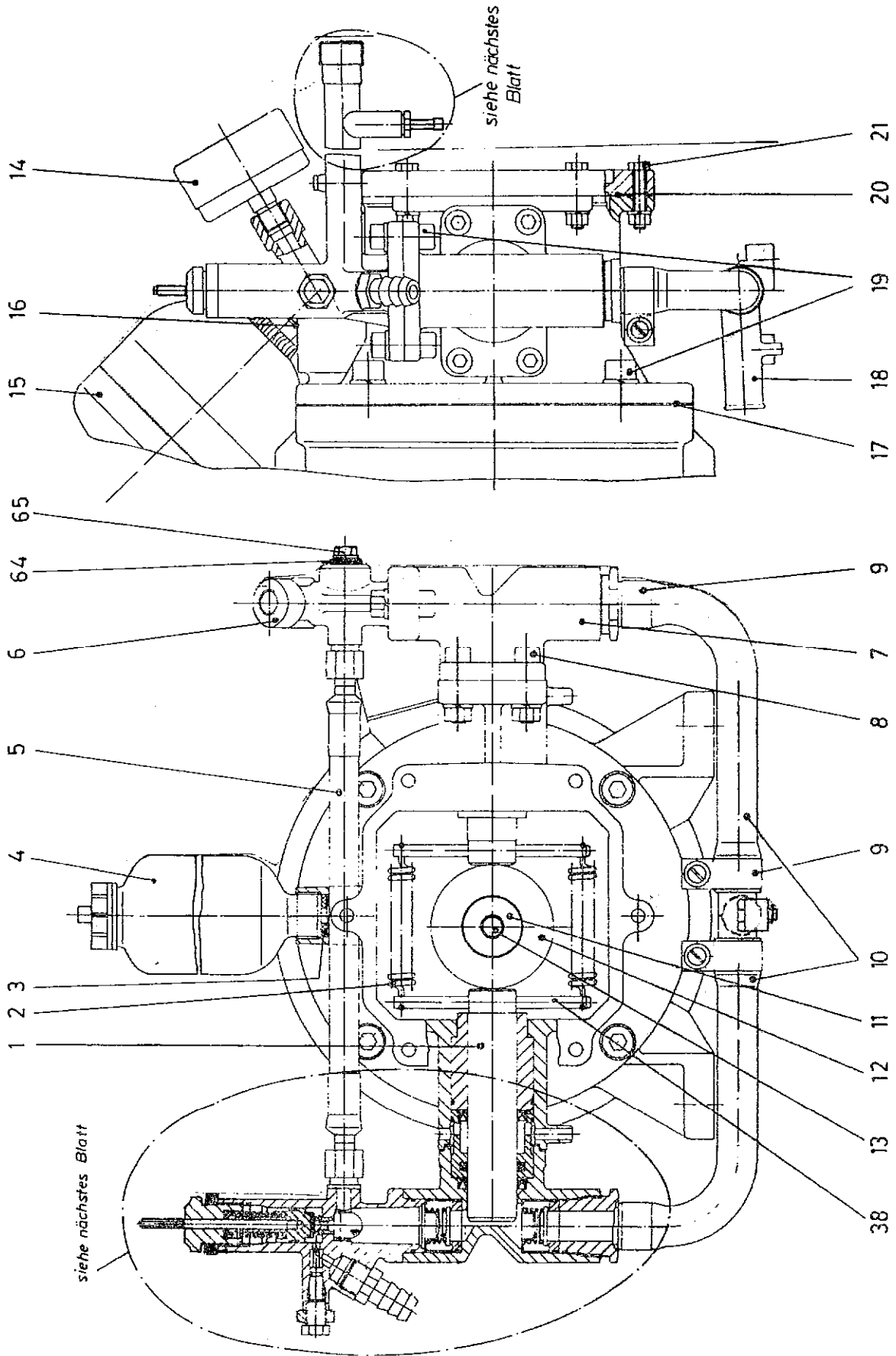
HD 1000  
S

4

Liste des pieces de rechange

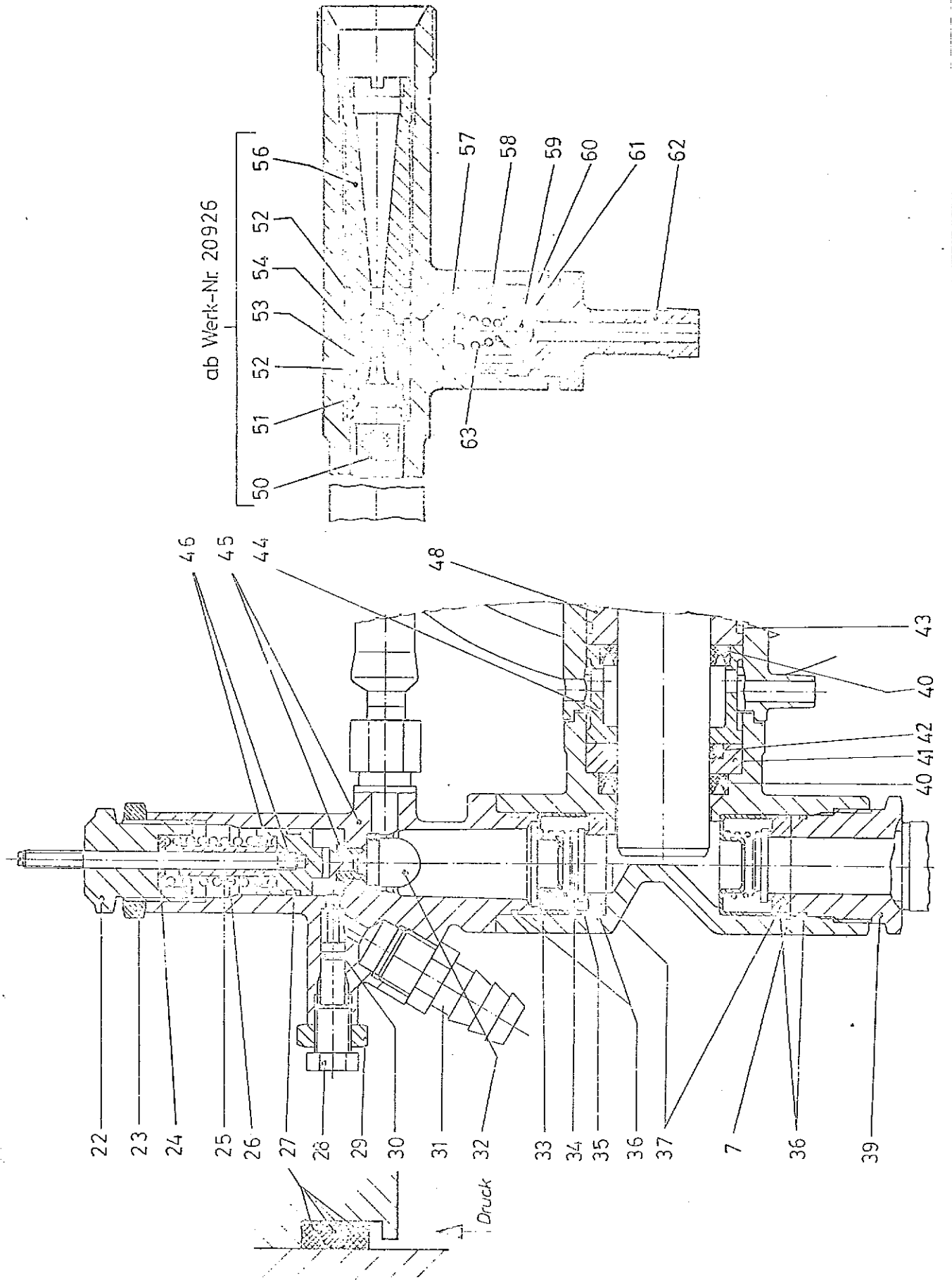
Gruppe: Pumpensatz  
 Group : 4 Gear with pumps  
 Groupe: Engrenage avec les pompes

Dieses Blatt darf nicht vervielfältigt und nicht ohne unsere schriftliche Genehmigung dritten Personen mitgeteilt werden. Wir behalten uns das Recht der ausschließlichen Auswertung unseres geistigen Eigentums vor.



Gruppe: Pumpensatz  
Group: 4 Gear with pumps  
Groupe: Engrenage avec les pompes

Dieses Blatt darf nicht vervielfältigt und nicht ohne unsere schriftliche Genehmigung dritten Personen mitgeteilt werden. Wir behalten uns das Recht der ausschließlichen Auswertung unseres geistigen Eigentums vor.



KÄRCHER

Ersatzteilliste  
Parts List  
Liste des pièces de rechange

HD 1000  
S

4

Gruppe : Pumpensatz *ant.*  
Group : 4 Gear with pumps  
Groupe : Engrenage avec les pompes

Ersatzteil-Nummer = (Sach-Nummer)

| Werk-Nr. | Werk-Nr. | Werk-Nr.                | Werk-Nr.  | Benennung      | Pos. |
|----------|----------|-------------------------|-----------|----------------|------|
|          |          |                         | 5.553-049 | Kolben         | 1    |
|          |          |                         | 5.332-071 | Schraubenfeder | 2    |
|          |          |                         | 5.363-100 | Dichtring      | 3    |
|          |          |                         | 5.070-019 | Behälter       | 4    |
|          |          |                         | 6.388-065 | HD-Schlauch 6  | 5    |
|          |          |                         | 5.427-030 | Knotenstück    | 6    |
|          |          |                         | 5.550-050 | Zylinderkopf   | 7    |
|          |          |                         | 7.306-074 | Zyl.-Schr. Is. | 8    |
|          |          |                         | 6.388-542 | Schl.-Schelle  | 9    |
|          |          |                         | 5.442-313 | Schlauchstück  | 10   |
|          |          |                         | 5.115-150 | Scheibe        | 11   |
|          |          |                         | 6.401-115 | Rollenlager    | 12   |
|          |          |                         | 7.304-382 | 6kt-Schraube   | 13   |
|          |          |                         | 6.421-070 | Manometer      | 14   |
|          |          |                         | 6.505-010 | Druckspeicher  | 15   |
|          |          |                         | 7.362-009 | Dichtring      | 16   |
|          |          |                         | 5.363-099 | Dichtring      | 17   |
|          |          | für Gerät mit Injektor  | 5.443-122 | Schlauchnippel | } 18 |
|          |          | für Gerät ohne Injektor | 5.443-107 | Schlauchnippel |      |
|          |          |                         | 7.306-063 | Zyl.-Schr. Is. | 19   |
|          |          |                         | 6.362-378 | O-Ring         | 20   |
|          |          |                         | 7.304-387 | 6kt-Schraube   | 21   |
|          |          |                         | 5.304-034 | 6kt-Schraube   | 22   |
|          |          |                         | 5.311-086 | 6kt-Mutter     | 23   |
|          |          |                         | 5.115-155 | Scheibe        | 24   |
|          |          |                         | 5.025-726 | Rohr           | 25   |
|          |          |                         | 5.332-050 | Schraubenfeder | 26   |

Dieses Blatt darf nicht veröffentlicht und nicht ohne unsere schriftliche Genehmigung dritten Personen mitgeteilt werden. Wir behalten uns das Recht der ausschließlichen Auswertung unseres geistigen Eigentums vor.

|              |  |
|--------------|--|
| jez.         |  |
| gepr.        |  |
| Änd. Mäßig.  |  |
| Änd. Buchst. |  |



KÄRCHER

Ersatzteilliste  
Parts List  
Liste des pièces de rechange

HD 1000  
S

4

Gruppe : Pumpensatz  
Group : 4 Gear with pumps  
Groupe : Engrenage avec les pompes

Ersatzteil-Nummer = (Sach-Nummer)

| Werk-Nr. | Werk-Nr. | Werk-Nr. | Werk-Nr.  | Benennung      | Pos. |
|----------|----------|----------|-----------|----------------|------|
|          |          |          | 5.553-049 | Kolben         | 1    |
|          |          |          | 5.332-071 | Schraubenfeder | 2    |
|          |          |          | 5.363-100 | Dichtring      | 3    |
|          |          |          | 5.070-011 | Behälter       | 4    |
|          |          |          | 6.388-065 | HD-Schlauch 6  | 5    |
|          |          |          | 5.427-030 | Knotenstück    | 6    |
|          |          |          | 5.550-050 | Zylinderkopf   | 7    |
|          |          |          | 7.306-074 | Zyl.-Schr. Is. | 8    |
|          |          |          | 6.388-542 | Schl.-Schelle  | 9    |
|          |          |          | 5.442-313 | Schlauchstück  | 10   |
|          |          |          | 5.115-150 | Scheibe        | 11   |
|          |          |          | 6.401-115 | Rollenlager    | 12   |
|          |          |          | 7.304-332 | 6kt-Schraube   | 13   |
|          |          |          | 6.421-070 | Manometer      | 14   |
|          |          |          | 6.505-010 | Druckspeicher  | 15   |
|          |          |          | 7.362-009 | Dichtring      | 16   |
|          |          |          | 5.353-039 | Dichtring      | 17   |
|          |          |          | 5.443-107 | Schlauchnippel | 18   |
|          |          |          | 7.306-063 | Zyl.-Schr. Is. | 19   |
|          |          |          | 6.362-378 | O-Ring         | 20   |
|          |          |          | 7.304-387 | 6kt-Schraube   | 21   |
|          |          |          | 5.304-034 | 6kt-Schraube   | 22   |
|          |          |          | 5.311-066 | 6kt-Mutter     | 23   |
|          |          |          | 5.115-155 | Scheibe        | 24   |
|          |          |          | 5.025-726 | Rohr           | 25   |
|          |          |          | 5.332-030 | Schraubenfeder | 26   |

Dieses Blatt darf nicht vervielfältigt und nicht ohne unsere schriftliche Genehmigung Dritten zur Verfügung gestellt werden. Die Rechte an den in diesem Blatt enthaltenen Informationen Auswertung unseres geistigen Eigentums vor.

8

**KÄRCHER**

Ersatzteilliste  
Parts List  
Liste des pièces de rechange

HD 1000  
S

4

Gruppe : Pumpensatz  
Group : 4 Gear with pumps  
Groupe : Engrenage avec les pompes

Ersatzteil-Nummer = (Sach-Nummer)

| Werk-Nr. | Werk-Nr. | Werk-Nr. | Werk-Nr.   | Benennung          | Pos. |
|----------|----------|----------|------------|--------------------|------|
|          |          |          | 6.362-375  | O-Ring kompl.      | 27   |
|          |          |          | 5.305-069  | Formschraube       | 28   |
|          |          |          | 7.311-161  | 6kt-Mutter         | 29   |
|          |          |          | 7.362-505  | O-Ring             | 30   |
|          |          |          | 6.388-614  | Schlauchnippel     | 31   |
|          |          |          | 6.414-132  | Sieb               | 32   |
|          |          |          | 5.332-074  | Schraubenfeder     | 33   |
|          |          |          | 5.582-020  | Ventilteller       | 34   |
|          |          |          | 5.030-213  | Formteil           | 35   |
|          |          |          | 6.362-376- | O-Ring             | 36   |
|          |          |          | 5.581-033  | Ventilsitz         | 37   |
|          |          |          | 5.025-723  | Rohr               | 38   |
|          |          |          | 5.443-106  | Schlauchnippel     | 39   |
|          |          |          | 6.365-304  | Nutring            | 40   |
|          |          |          | 5.112-095  | Buchse             | 41   |
|          |          |          | 6.362-374  | O-Ring kompl.      | 42   |
|          |          |          | 6.362-377  | O-Ring             | 43   |
|          |          |          | 5.112-112  | Buchse             | 44   |
|          |          |          | 4.605-007  | Gehäuse            | 45   |
|          |          |          | 4.553-024  | Kolben             | 46   |
|          |          |          | 5.132-015  | Stopfen            | 47   |
|          |          |          | 5.555-034  | Laufbüchse         | 48   |
|          |          |          | 6.414-135  | Sieb               | 50   |
|          |          |          | 5.110-143  | Hülse              | 51   |
|          |          |          | 6.362-384  | O-Ring 10 x 1,5    | 52   |
|          |          |          | 6.362-175  | O-Ring 5,28 x 1,78 | 53   |

Dieses Blatt darf nicht vervielfältigt und nicht ohne unsere schriftliche Genehmigung, Dritten Personen mitgeteilt werden. Wir behalten uns das Recht der ausschließlichen Auswertung unseres geistigen Eigentums vor.

|              |  |
|--------------|--|
| Ministg.     |  |
| Ant. Buchst. |  |
| Bepr.        |  |

KÄRCHER

Ersatzteilliste  
 Parts List  
 Liste des pièces de rechange

HD 1000  
S

4

Gruppe : Pumpensatz  
 Group : 4 Gear with pumps  
 Groupe : Engrenage avec les pompes

Ersatzteil-Nummer = (Sach-Nummer)

| Werk-Nr. | Werk-Nr. | Werk-Nr. | Werk-Nr. | Benennung | Pos. |
|----------|----------|----------|----------|-----------|------|
|----------|----------|----------|----------|-----------|------|

|  |  |  |           |              |    |
|--|--|--|-----------|--------------|----|
|  |  |  | 5.769-012 | Düseneinsatz | 54 |
|--|--|--|-----------|--------------|----|

|  |  |  |           |              |    |
|--|--|--|-----------|--------------|----|
|  |  |  | 5.769-013 | Düseneinsatz | 56 |
|--|--|--|-----------|--------------|----|

|  |  |  |           |        |    |
|--|--|--|-----------|--------|----|
|  |  |  | 5.116-015 | Teller | 57 |
|--|--|--|-----------|--------|----|

|  |  |  |           |        |    |
|--|--|--|-----------|--------|----|
|  |  |  | 5.112-108 | Buchse | 58 |
|--|--|--|-----------|--------|----|

|  |  |  |           |                |    |
|--|--|--|-----------|----------------|----|
|  |  |  | 7.401-908 | Kugel $\phi$ 7 | 59 |
|--|--|--|-----------|----------------|----|

|  |  |  |           |                 |    |
|--|--|--|-----------|-----------------|----|
|  |  |  | 6.362-112 | O-Ring 14 x 1,6 | 60 |
|--|--|--|-----------|-----------------|----|

|  |  |  |           |              |    |
|--|--|--|-----------|--------------|----|
|  |  |  | 6.362-383 | O-Ring 6 x 2 | 61 |
|--|--|--|-----------|--------------|----|

|  |  |  |           |                |    |
|--|--|--|-----------|----------------|----|
|  |  |  | 5.443-114 | Schlauchnippel | 62 |
|--|--|--|-----------|----------------|----|

|  |  |  |           |                |    |
|--|--|--|-----------|----------------|----|
|  |  |  | 5.332-004 | Schraubenfeder | 63 |
|--|--|--|-----------|----------------|----|

|  |  |  |           |                      |    |
|--|--|--|-----------|----------------------|----|
|  |  |  | 6.362-244 | Usitring 18,7x26x1,5 | 64 |
|--|--|--|-----------|----------------------|----|

|  |  |  |           |                        |    |
|--|--|--|-----------|------------------------|----|
|  |  |  | 7.382-235 | Verschlußschr. M18x1,5 | 65 |
|--|--|--|-----------|------------------------|----|

Dieses Blatt darf nicht vervielfältigt und nicht ohne unsere schriftliche Genehmigung für ausschließlichen Auswertung unseres Besitzes Eigentums vor. Wir behalten uns das Recht vor.

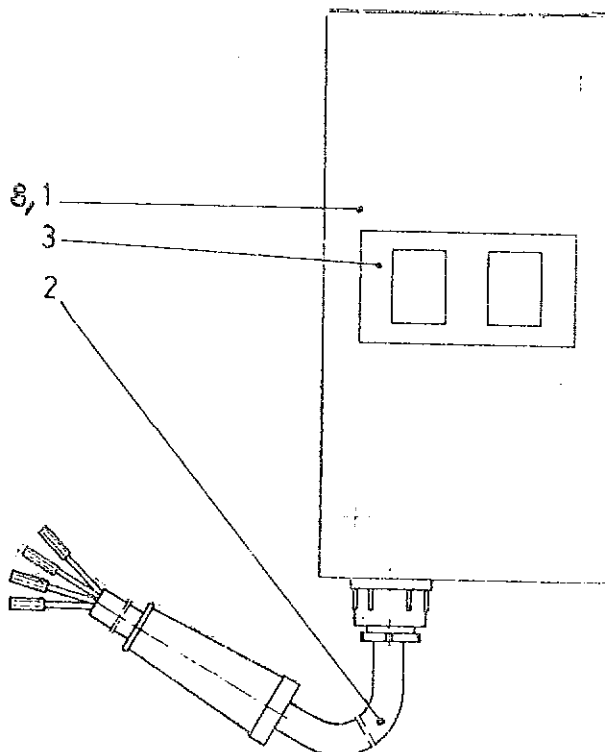
Ersatzteilliste  
 Parts List  
 Liste des pièces de rechange

HD 1000

8

Gruppe : Schalter  
 Group : 8 Switch  
 Groupe : Interrupteur

| Ersatzteil-Nummer * (Sach-Nummer) |          |          |           | Benennung          | Pos. |
|-----------------------------------|----------|----------|-----------|--------------------|------|
| Werk-Nr.                          | Werk-Nr. | Werk-Nr. | Werk-Nr.  |                    |      |
|                                   |          |          | 6.631-134 | Schalter           | 1    |
|                                   |          |          | 4.820-089 | Kabel              | 2    |
|                                   |          |          | 6.646-043 | Schutzteil         | 3    |
| Sonderausführung 220V             |          |          |           |                    |      |
|                                   |          |          | 6.631-140 | Schalter 10 - 16 A | 8    |



Alfred Kärcher 7057 Winnenden/Württ. Leutenbacher Straße 30-40

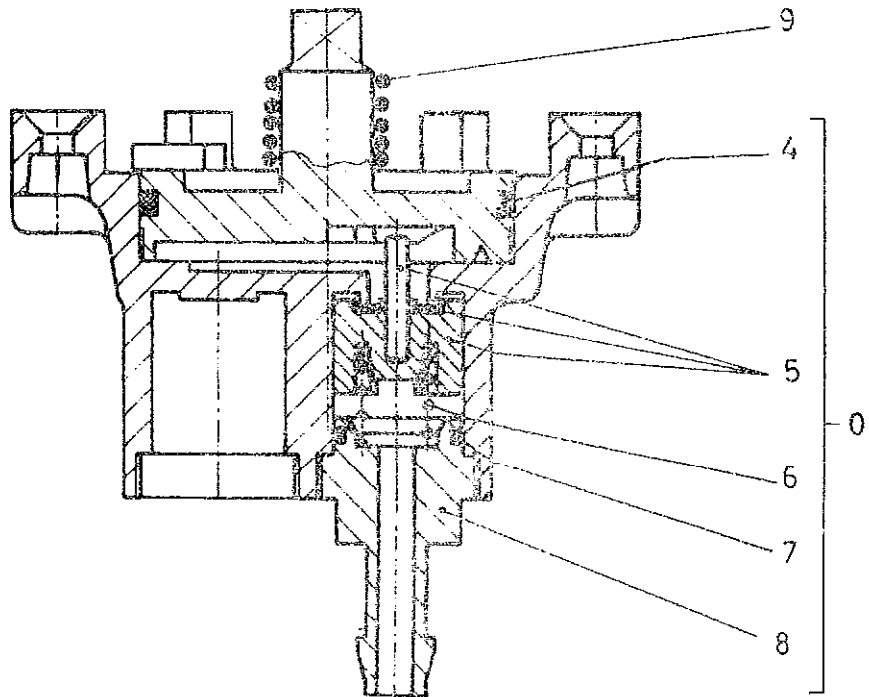
Ersatzteile unter [www.gluesing.net](http://www.gluesing.net)

Dieses Blatt darf nicht vervielfältigt und nicht ohne unsere schriftliche Genehmigung dritten Personen mitgeteilt werden. Wir behalten uns das Recht der ausschließlichen Auswertung unseres geistigen Eigentums vor.

Gruppe : Ventil  
Group : 10 valve  
Groupe : soupape

Ersatzteil-Nummer = (Sach-Nummer)

| Werk-Nr. | Werk-Nr. | Werk-Nr. | Werk-Nr.  | Benennung      | Pos. |
|----------|----------|----------|-----------|----------------|------|
|          |          |          | 4.580-059 | Ventil         | 0    |
|          |          |          | 6.362-382 | O-Ring         | 4    |
|          |          |          | 5.584-028 | Ventilbolzen   | 5    |
|          |          |          | 5.332-076 | Schraubenfeder | 6    |
|          |          |          | 6.362-395 | O-Ring         | 7    |
|          |          |          | 5.586-014 | Ventilstutzen  | 8    |
|          |          |          | 5.332-028 | Schraubenfeder | 9    |



Dieses Blatt darf nicht vervielfältigt und nicht ohne unsere schriftliche Genehmigung... en Personen mitgeteilt werden. Wir behalten uns das Rec. ausschließlichen Auswertung unseres geistigen Eigentums vor.

~~XXXXXXXXXX~~

Ersatzteilliste  
Parts List  
Liste des pièces de rechange

HD 1000  
S

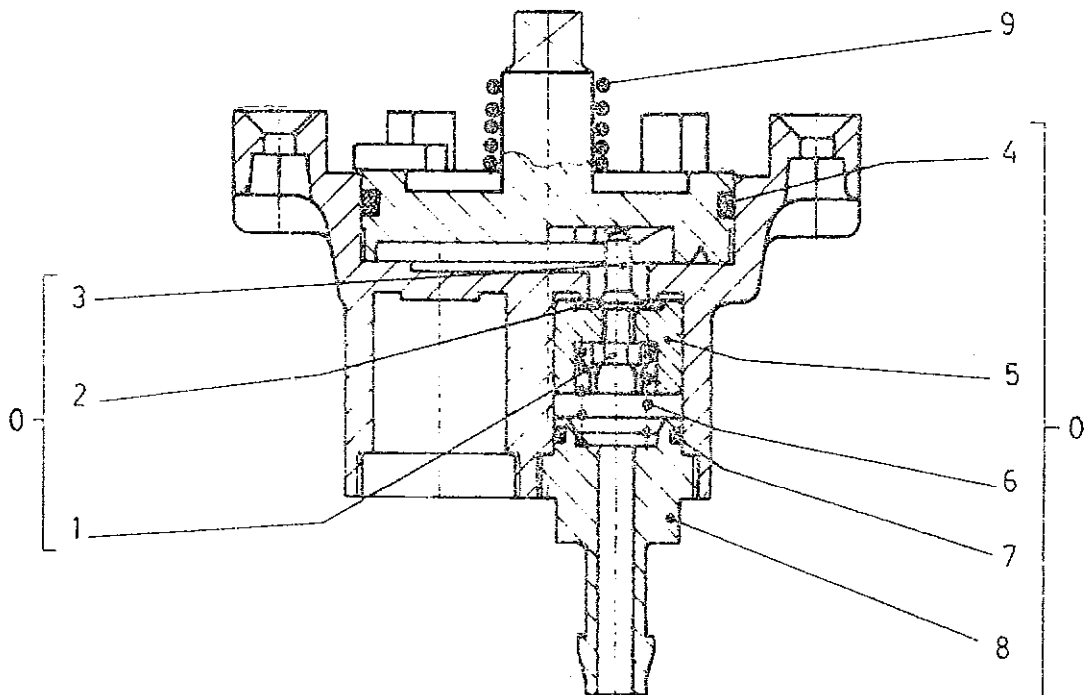
10

Gruppe : Ventil  
Group : 10 valve  
Groupe : soupape

*alle Ausführungen*

Ersatzteil-Nummer = (Sach-Nummer)

| Werk-Nr. | Werk-Nr. | Werk-Nr. | Werk-Nr.  | Benennung      | Pos. |
|----------|----------|----------|-----------|----------------|------|
|          |          |          | 4.580-059 | Ventil         | 0    |
|          |          |          | 7.311-036 | 6kt-Mutter     | 1    |
|          |          |          | 5.364-094 | Flachdichtung  | 2    |
|          |          |          | 5.316-079 | Bolzen         | 3    |
|          |          |          | 6.362-382 | O-Ring         | 4    |
|          |          |          | 5.584-024 | Ventilboizen   | 5    |
|          |          |          | 5.332-076 | Schraubenfeder | 6    |
|          |          |          | 6.362-112 | O-Ring         | 7    |
|          |          |          | 5.586-014 | Ventilstutzen  | 8    |
|          |          |          | 5.332-028 | Schraubenfeder | 9    |



Dieses Blatt darf nicht vervielfältigt und nicht ohne unsere schriftliche Genehmigung dritten Personen mitgeteilt werden. Wir behalten uns das Recht der ausschließlichen Auswertung unseres geistigen Eigentums vor.

**KÄRCHER**

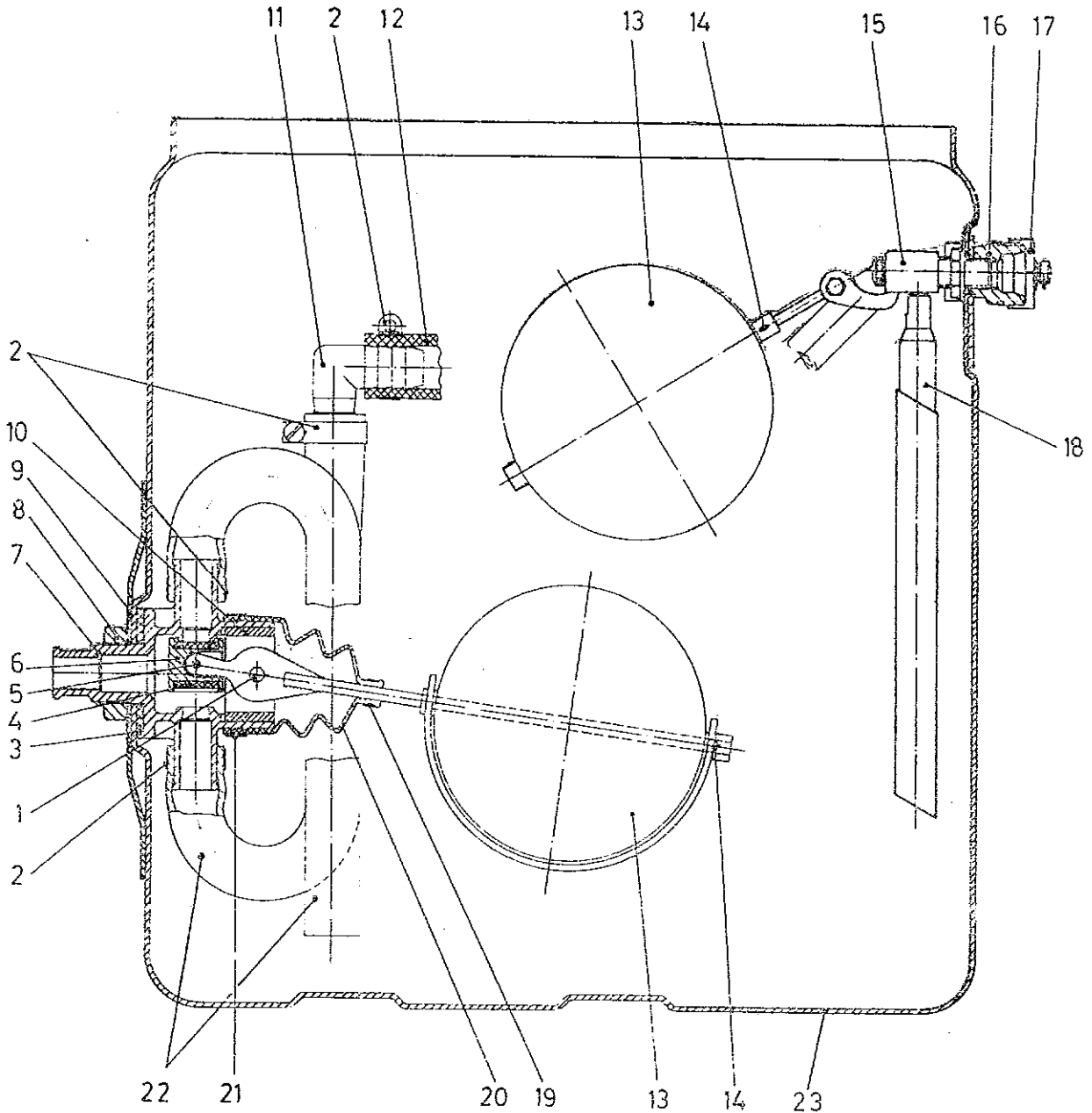
Ersatzteilliste  
Parts List  
Liste des pieces de rechange

HD 1000

14

3

Gruppe: Schwimmerventil  
Group : 14 Float valve  
Groupe: Soupape a flotteur



Dieses Blatt darf nicht veröffentlicht und nicht ohne unsere schriftliche Genehmigung dritten Personen mitgeteilt werden. Wir behalten uns das Recht der ausschließlichen Auswertung unseres geistigen Eigentums vor.

Gruppe : Schwimmerventil  
Group : 14 Float valve  
Groupe : Soupape a flotteur

Ersatzteil-Nummer = (Sach-Nummer)

| Werk-Nr. | Werk-Nr. | Werk-Nr. | Werk-Nr.  | Benennung  | Pos. |
|----------|----------|----------|-----------|--|------|
|          |          |          | 7.316-003 | Bolzen   | 1    |
|          |          |          | 6.388-542 | Schl. Schelle                                    | 2    |
|          |          |          | 5.363-101 | Dichtring  | 3    |
|          |          |          | 5.364-093 | Flachdichtung                                    | 4    |
|          |          |          | 7.316-002 | Bolzen   | 5    |
|          |          |          | 5.584-023 | Ventilbolzen                                     | 6    |
|          |          |          | 5.060-098 | Gehäuse  | 7    |
|          |          |          | 6.386-207 | Gegenmutter                                      | 8    |
|          |          |          | 5.038-727 | Blechteil  | 9    |
|          |          |          | 5.250-009 | Lager  | 10   |
|          |          |          | 6.388-626 | Winkelstück                                      | 11   |
|          |          |          | 6.388-168 | (als Meterware bestellen)<br>Schlauchstück 0,19m | 12   |
|          |          |          | 5.585-002 | Schwimmer  | 13   |
|          |          |          | 7.316-431 | Splint   | 14   |
|          |          |          | 5.593-004 | Schwimmerventil                                  | 15   |
|          |          |          | 5.402-173 | Schraubstutzen                                   | 16   |
|          |          |          | 6.387-760 | 6kt-Kappe  | 17   |
|          |          |          | 5.025-719 | Rohr   | 18   |
|          |          |          | 6.388-544 | Schl. Schelle                                    | 19   |
|          |          |          | 5.366-002 | Balg   | 20   |
|          |          |          | 6.388-543 | Schl. Schelle                                    | 21   |
|          |          |          | 5.442-314 | Schlauchstück                                    | 22   |
|          |          |          | 5.071-010 | Tank   | 23   |

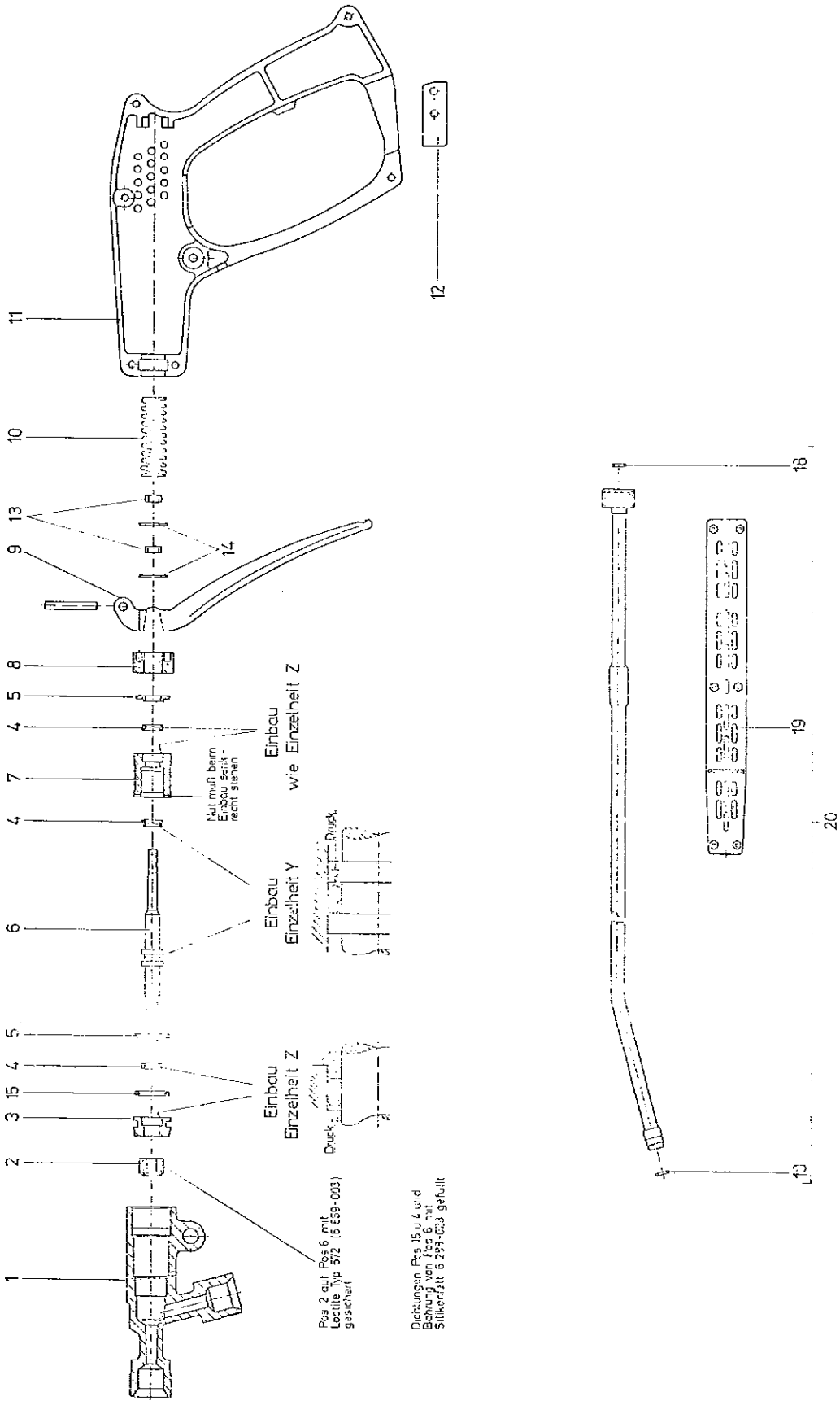
der evenschriften anwertung unwers geistigen Eigentums vor.  
 Dritten Personen mitgeteilt werden. Wir bitten um das

los es Blatt darf nicht vervielfältigt und nicht ohne unsere schriftliche Geneh.

Anz. Mittig.  
 Anz. Buchst.  
 Anz.



Gruppe: 1 Handgebläse pols  
Group: 1 Handgebläse pols  
Groupe: 1 Handgebläse pols



... mit Teil ... die Aufsicht in Aufzeichnung anzuordnen sind ...

Ersatzteilliste  
 Parts List  
 Liste des pièces de rechange

HD 10005  
 HD 2000

17

Gruppe : Handspritzpistole  
 Group : 17 Handspraypistol  
 Groupe : Pistolet à main

Ersatzteil-Nummer \* (Sach-Nummer)

| Werk-Nr. | Werk-Nr. | Werk-Nr. | Werk-Nr.  | Bezeichnung                          | Stückzahl |
|----------|----------|----------|-----------|--------------------------------------|-----------|
|          |          |          | 4.775-011 | Handspritzpistole                    | 0         |
|          |          |          | 5.427-028 | Knotenstück                          | 1         |
|          |          |          | 4.581-005 | Ventilsitz                           | 2         |
|          |          |          | 5.110-131 | Hülse                                | 3         |
|          |          |          | 6.362-365 | O-Ring komplett*                     | 4         |
|          |          |          | 5.112-091 | Buchse                               | 5         |
|          |          |          | 5.107-021 | Stange                               | 6         |
|          |          |          | 5.110-132 | Hülse                                | 7         |
|          |          |          | 5.305-065 | Formschraube                         | 8         |
|          |          |          | 5.481-026 | Hebel                                | 9         |
|          |          |          | 5.332-050 | Schraubenfeder                       | 10        |
|          |          |          | 5.321-040 | Griff-Paar                           | 11        |
|          |          |          | 5.481-020 | Hebel                                | 12        |
|          |          |          | 7.311-037 | 6kt-Mutter M5                        | 13        |
|          |          |          | 7.312-278 | Scheibe R 5,3                        | 14        |
|          |          |          | 7.362-503 | O-Ring 14x2,5                        | 15        |
|          |          |          | 7.362-501 | O-Ring 10-2                          | 16        |
|          |          |          | 5.321-020 | Griff (Hilfs)                        | 19        |
|          |          |          | 4.760-052 | Strahlrohr 270 lg.<br>(ohne Pos. 19) |           |
|          |          |          | 4.760-048 | Strahlrohr 500 lg.                   | 10        |
|          |          |          | 4.760-049 | Strahlrohr 1100 lg.                  |           |
|          |          |          | 4.760-052 | Strahlrohr 2200 lg.                  |           |

\* 2-teilige Ausführung

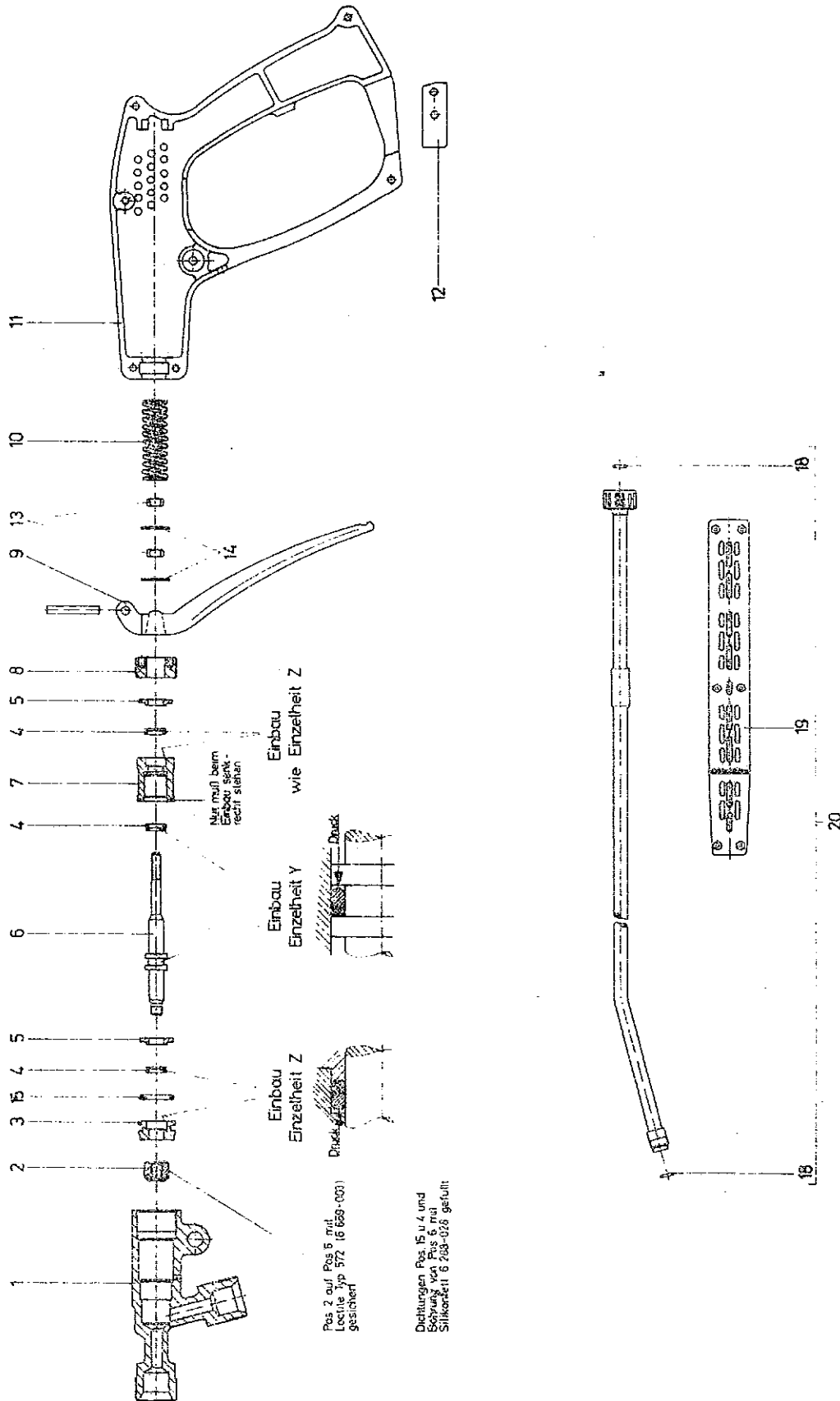
Die Gluesing AG ist ein Unternehmen der Gluesing Group. Die Gluesing Group ist ein Unternehmen der Gluesing Group. Die Gluesing Group ist ein Unternehmen der Gluesing Group.

~~XXXXXXXXXX~~

Ersatzteilliste  
Parts List  
Liste des pièces de rechange

ED 10300  
ED 20300 17

Gruppe: Handdruckspritze  
Group: 17 Handdraynpistol  
Groupe: Pistolet à main



Dieses Blatt soll nicht ohne Erlaubnis der Kärcher AG in andere Sprachen übersetzt werden. Wir behalten uns das Recht vor, ohne weiteres Änderungen vorzunehmen. Die Kärcher AG übernimmt keine Haftung für Schäden, die durch den Gebrauch dieses Produktes entstehen. Die Kärcher AG ist nicht für Schäden verantwortlich, die durch den Gebrauch dieses Produktes entstehen. Die Kärcher AG ist nicht für Schäden verantwortlich, die durch den Gebrauch dieses Produktes entstehen.



V. Technische Daten, Pläne, Bilder5.1 Betriebsdaten

|   |         |     |
|---|---------|-----|
| Betriebsüberdruck<br>(mit Standarddüse) | bar     | 130 |
| Betriebsüberdruck max.                  | bar     | 150 |
| Spritzmenge                             | ca. l/h | 900 |
| max. Zulauftemperatur                   | °C      | 60  |

Antrieb

|   |    |         |
|---|----|---------|
| Drehstrommotor 380 V<br>3~50 Hz           | KW | 4       |
| El. Anschlußkabel 4 x 1,5 mm <sup>2</sup> | m  | 7       |
| Stromanschluß                             | V  | 380     |
| Absicherung                               | A  | 16 trag |

|   |     |        |
|---|-----|--------|
| Reinigungsmittelbehälter                            | l   | 20     |
| Reinigungsmittel-Ansaugung<br>stufenlos einstellbar | l/h | 0 - 60 |

Abmessungen

|                                 |    |               |
|---------------------------------|----|---------------|
| Länge ü.A.                      | mm | 1180          |
| Breite ü.A.                     | mm | 545           |
| Höhe ü.A.                       | mm | 780           |
| Leergewicht                     | kg | 95            |
| Hochdruckschlauch-Länge         | m  | 10            |
| Strahlrohr-Länge<br>(wahlweise) | m  | 500/1100/2200 |