

**Ersatzteilliste
Spare Parts List
Liste des pièces de rechange**

HD 890

1.808-111.0	HD 890	* EUROPA
1.808-291.0	HD 890	* CH
1.808-611.0	HD 890	* SF
1.808-801.0	HD 890 G	* F

GRUPPE: 1.0 EINZELTEILE
GROUP: 1.0 PIECE PARTS
GRUPPE: 1.0 PIECES CONSTITUANTES

A1

HD 890

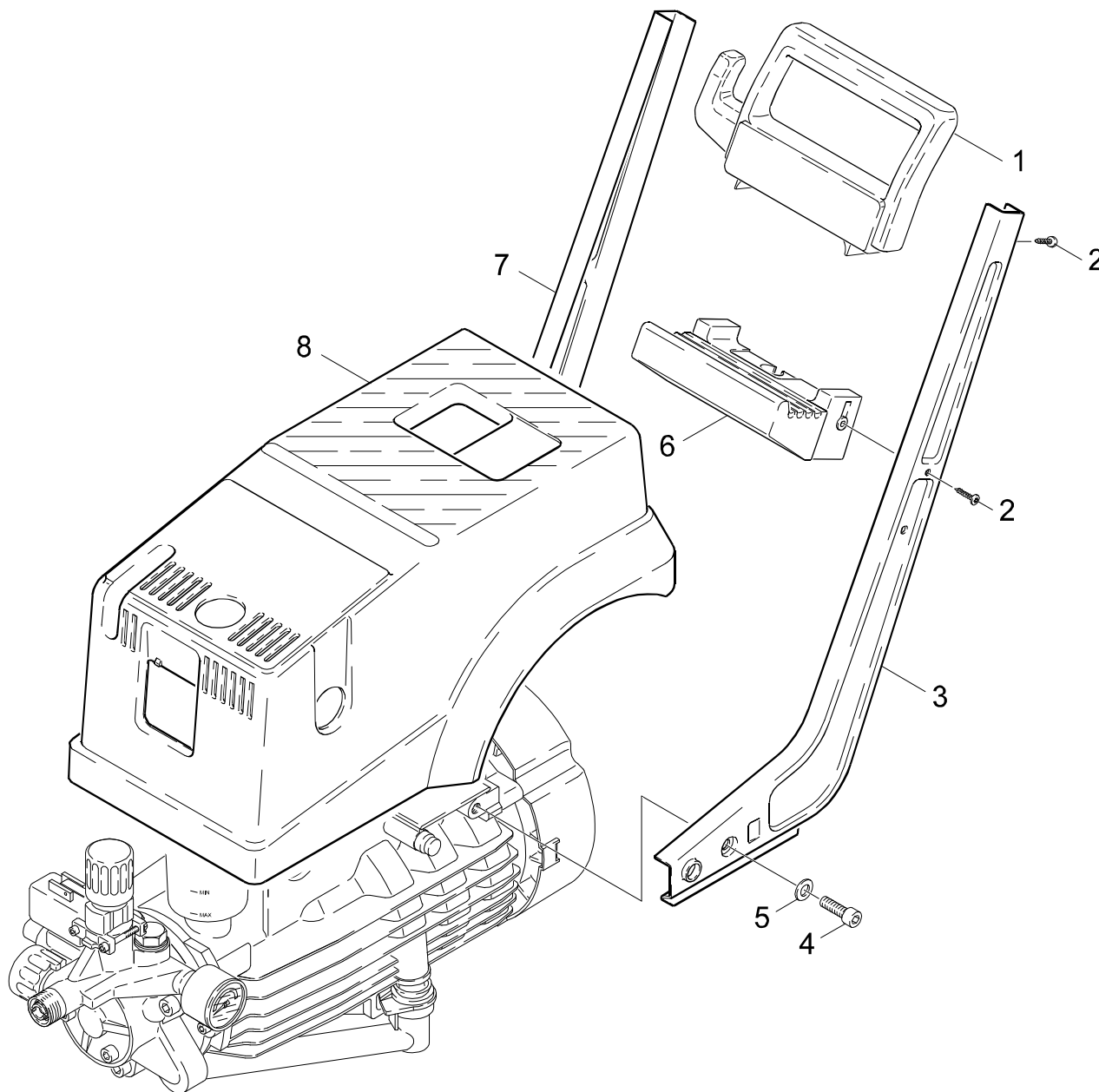
GRUPPE: 1.0 EINZELTEILE
GROUP: 1.0 PIECE PARTS
GRUPPE: 1.0 PIECES CONSTITUANTES

Ersatzteile unter www.gluesing.net

GRUPPE: 1.1 HAUBE
GROUP: 1.1 COVER
GRUPPE: 1.1 CAPOT

B1

HD 890



Symbolbeschreibung siehe M16 / symbol description see M16 / désignation de système voir M16 /

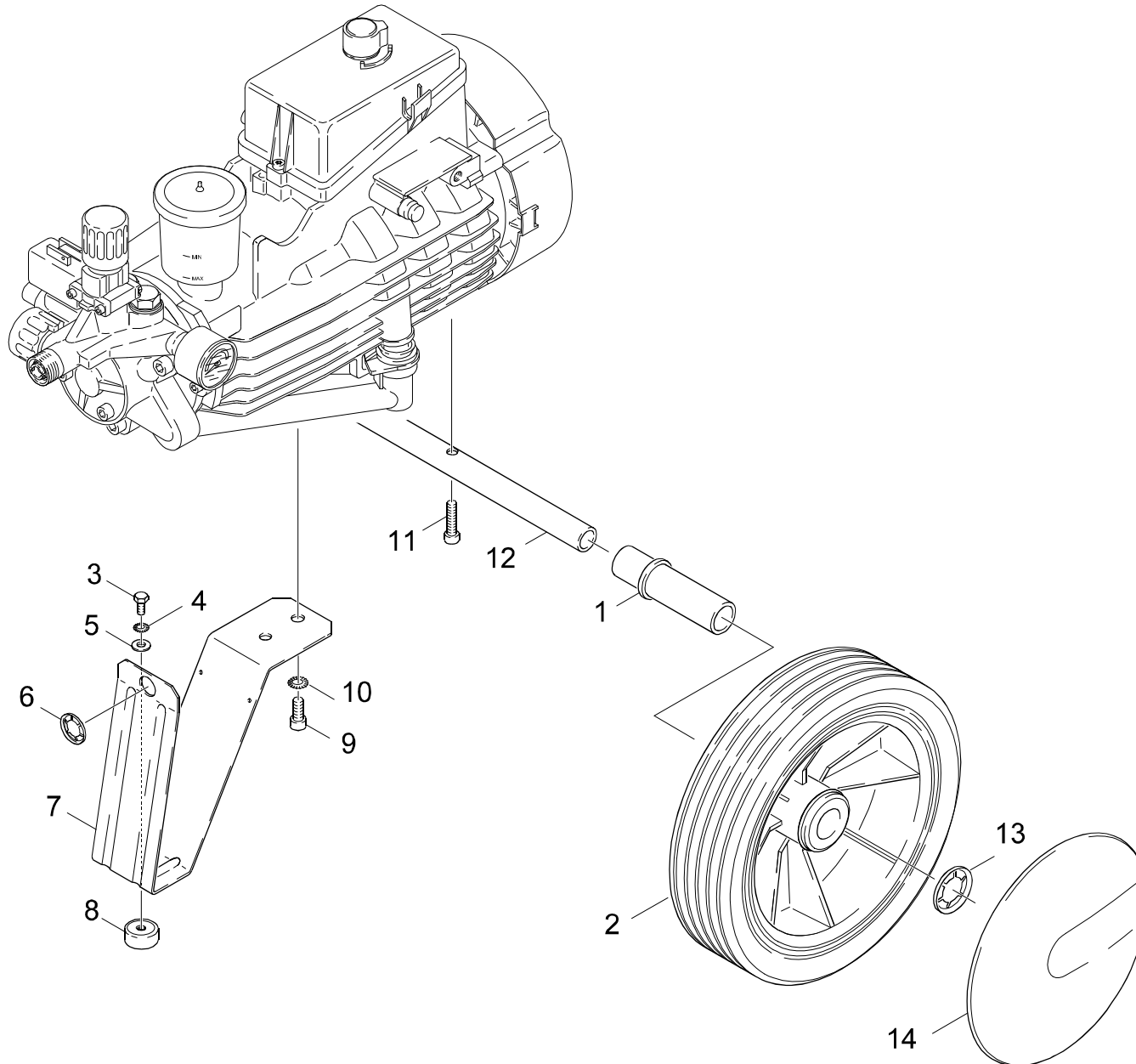
GRUPPE: 1.1 HAUBE
GROUP: 1.1 COVER
GROUPE: 1.1 CAPOT

C1

HD 890

POS. ITM. POS.	BENNENUNG DESCRIPTION DESIGNATION	TEILE-NR. PART-NO. NO.PIECE	STCK QTY. NBR.
1	GRIFF / HANDLE / POIGNEE	5.321-196.0	1
2	BL.SCHR. ST4,8X19 / SHEET METAL SCREW / VIS A TOLE	7.303-078.0	4
3	STAENDER LINKS / STAND / MONTANTS	5.052-016.0	1
4	ZYL.SCHR. M 8X 20 / CHEESE HEAD SCREW / VIS A TETE CYLINDR.	7.306-041.0	2
5	SCHEIBE 8 / WASHER / RONDELLE	7.312-004.0	2
6	HALTER / BRACKET / FIXATION	5.042-394.0	1
7	STAENDER RECHTS / STAND / MONTANTS	5.052-017.0	1
8	HAUBE / COVER / CAPOT	5.066-847.0	1

"=> xxxxxx" = bis Werknummer / up to serial No. / jusqu' au No. de fabr. / "xxxxxx =>" = ab Werknummer / from serial No. / a partir du No. de fabr. /



Symbolbeschreibung siehe M16 / symbol description see M16 / désignation de système voir M16 /

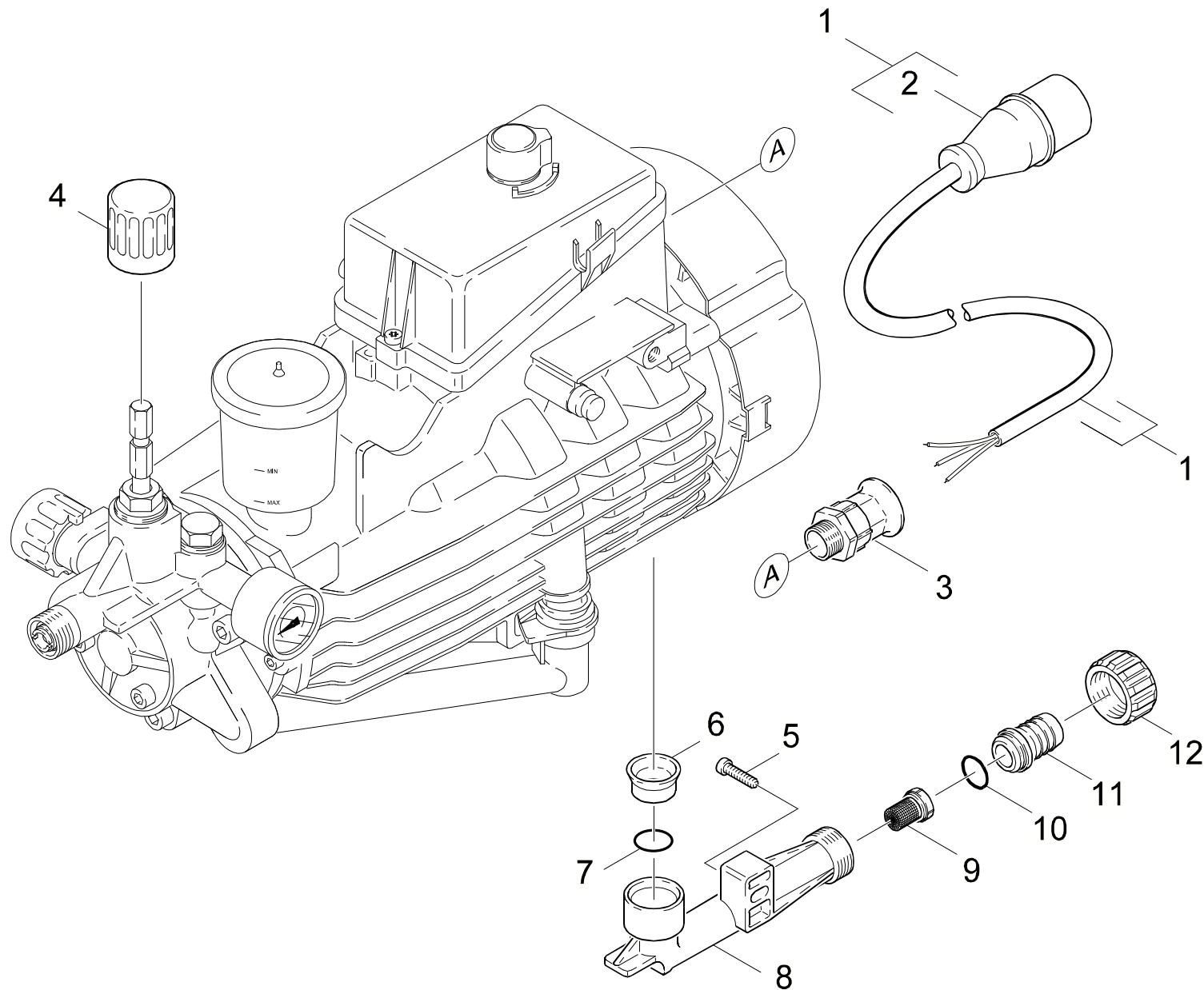
GRUPPE: 1.2 GESTELL
GROUP: 1.2 FRAME
GROUPE: 1.2 CHASSIS

E1

HD 890

POS. ITM. POS.	BENNENUNG DESCRIPTION DESIGNATION	TEILE-NR. PART-NO. NO.PIECE	STCK QTY. NBR.
1	HUELSE / SLEEVE / DOUILLE	5.110-540.0	2
2	RAD D.250 / WHEEL / ROUE	6.435-236.0	2
3	6KT-SCHR. M 6X 8 / HEXAGONAL HEAD SCREW / VIS HEXAGONAL	7.304-540.0	1
4	ZAHNSCHEIBE A 6,4 / LOCK WASHER / ROUE PLATE	7.312-167.0	1
5	SCHEIBE 6 / WASHER / RONDELLE	7.312-276.0	1
6	SICHERUNGSSCHEIBE / LOCK WASHER / RONDELLE D'ARRET	6.343-168.0	1
7	FORMTEIL / MOULDED PART / PREFORME	5.030-635.0	1
8	GUMMIPUFFER / RUBBER BUFFER / BUTOIR CAOUTCHOUC	6.339-113.0	1
9	ZYL.SCHR. M 8X 16 / CHEESE HEAD SCREW / VIS A TETE CYLINDR.	6.303-123.0	1
10	ZAHNSCHEIBE A 8,4 / LOCK WASHER / ROUE PLATE	7.312-159.0	1
11	ZYL.SCHR. M 8X 33 / CHEESE HEAD SCREW / VIS A TETE CYLINDR.	6.303-124.0	1
12	ACHSE / AXLE / ESSIEU	5.105-099.0	1
13	SICHERUNGSSCHEIBE / LOCK WASHER / RONDELLE D'ARRET	6.343-161.0	2
14	RADKAPPE / WHEEL CAB / ENJOLIVEUR	6.435-237.0	2

"=> xxxxxx" = bis Werknummer / up to serial No. / jusqu' au No. de fabr. / "xxxxxx =>" = ab Werknummer / from serial No. / a partir du No. de fabr. /



Symbolbeschreibung siehe M16 / symbol description see M16 / désignation de système voir M16 /

GRUPPE: 1.3 KABEL
GROUP: 1.3 CABLE
GRUPPE: 1.3 CABLE

G1

HD 890

POS. ITM. POS.	BENNENUNG DESCRIPTION DESIGNATION	TEILE-NR. PART-NO. NO.PIECE	STCK QTY. NBR.
1	KABEL MIT STECKER / CABLE / CABLE	6.641-538.0	1
2	CEE-STECKER 16A / CEE-PLUG / CEE-FICHE	6.646-030.0	1
3	KABELVERSCHR. / CABLE CONNECTOR / RACCORD DE CABLES	6.641-797.0	1
4	GRIFF / HANDLE / POIGNEE	5.321-307.0	1
5	SCHRAUBE M 6X 30 / SCREW / VIS	6.303-091.0	1
6	HUELSE / SLEEVE / DOUILLE	5.110-341.0	1
7	O-RING 17,5 X 3,5 / GASKET / BAQUE D'ETANCHEITE	6.362-579.0	1
8	KNOTENSTUECK / MANIFOLD / FERRURE NODALE	5.427-136.0	1
9	SIEB / STRAINER / CREPINE	6.414-282.0	1
10	O-RING 14,0 X 1,78 / GASKET / BAQUE D'ETANCHEITE	6.362-395.0	1
11	SCHLAUCHNIPPEL / HOSE STEM / RACCORD DE FLEXIBLE	5.443-282.0	1
12	MUTTER / NUT / ECROU	5.311-071.0	1

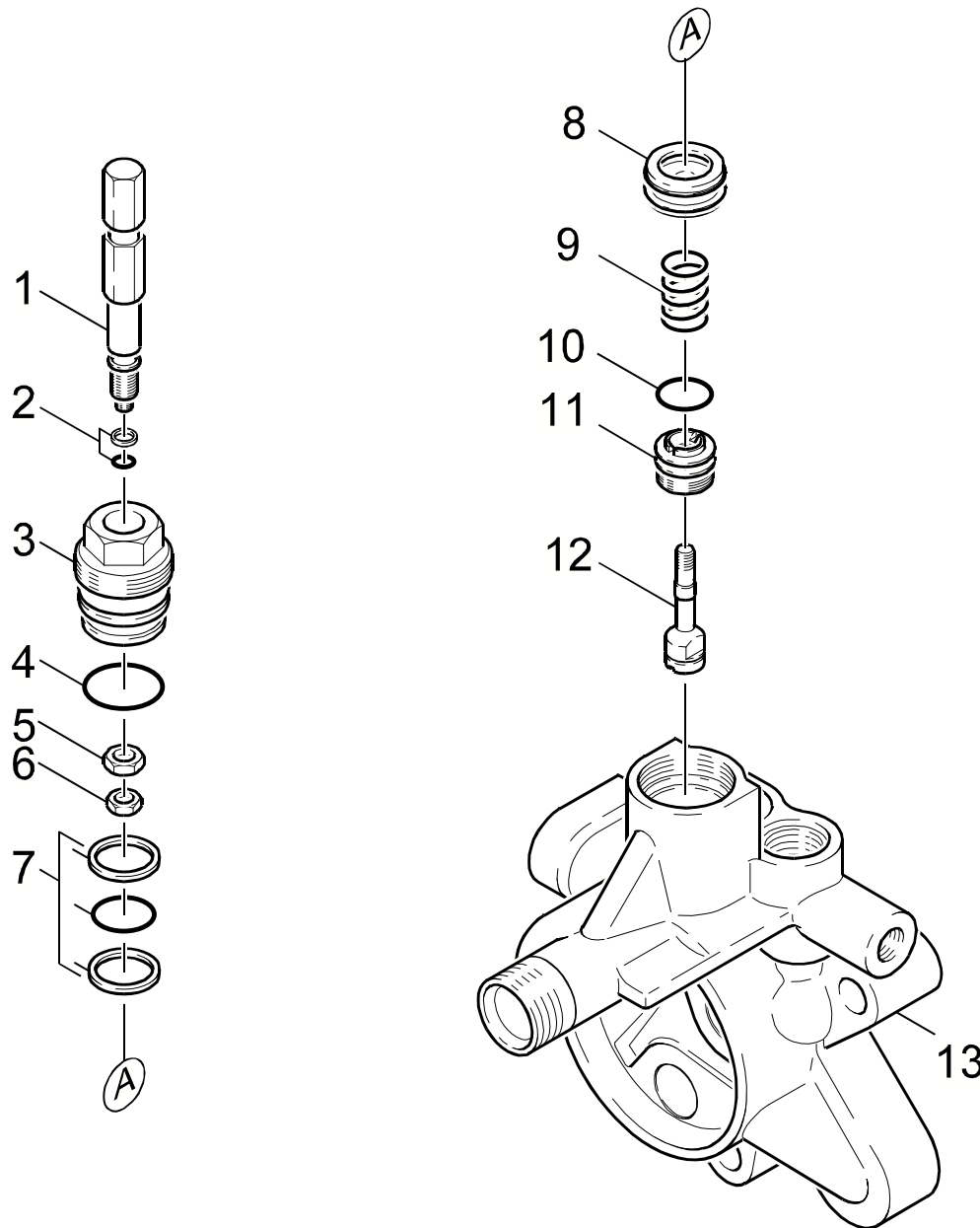
"=> xxxxxx" = bis Werknummer / up to serial No. / jusqu' au No. de fabr. / "xxxxxx =>" = ab Werknummer / from serial No. / a partir du No. de fabr. /

GRUPPE: 2.0 PUMPENSATZ
GROUP: 2.0 PUMP SET
GRUPPE: 2.0 JEU (ENSEMBLE) DE POMPE

A2

HD 890

GRUPPE: 2.0 PUMPENSATZ
GROUP: 2.0 PUMP SET
GRUPPE: 2.0 JEU (ENSEMBLE) DE POMPE



Symbolbeschreibung siehe M16 / symbol description see M16 / désignation de système voir M16 /

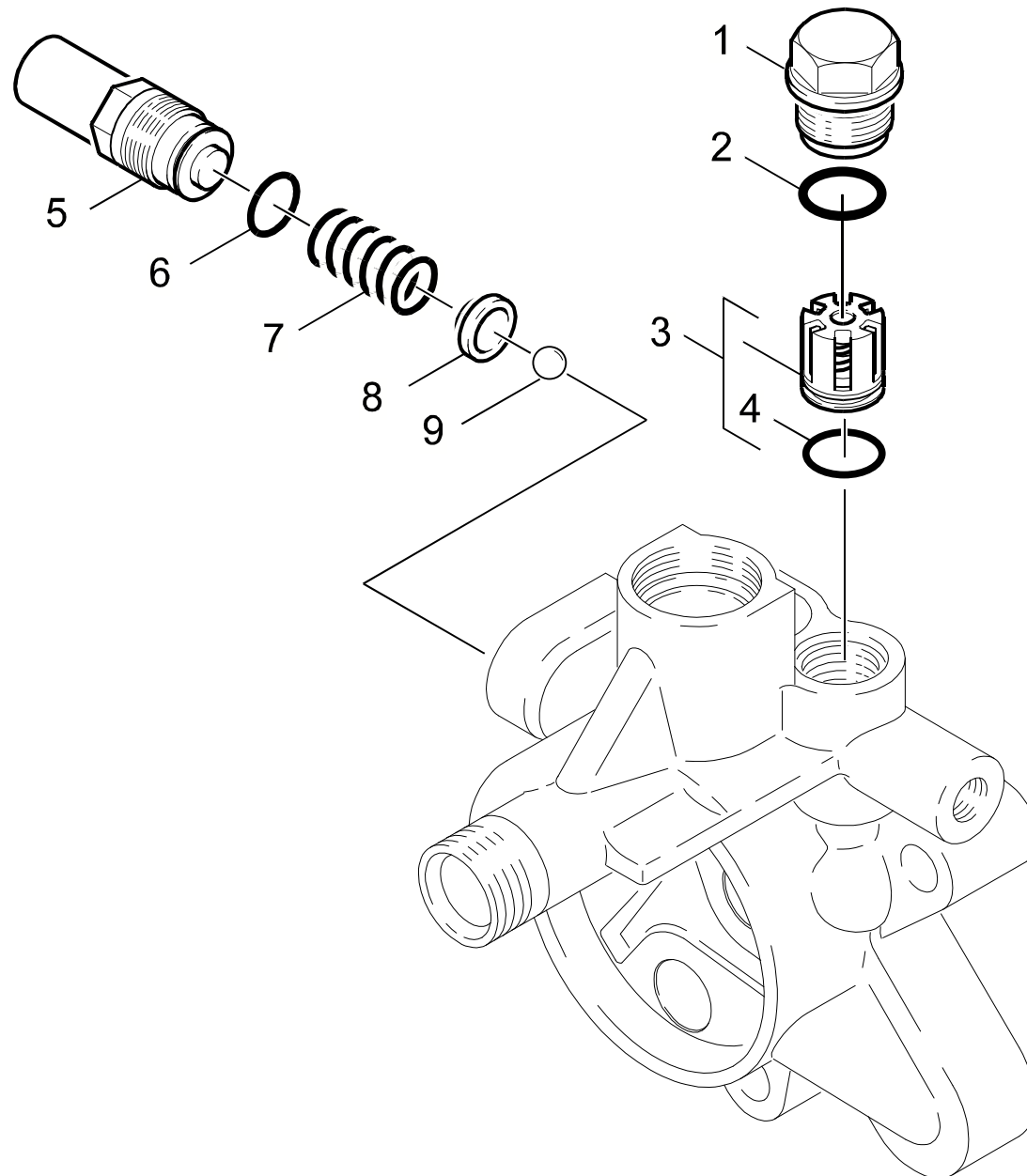
GRUPPE: 2.1 ZYLINDERKOPF
GROUP: 2.1 CYLINDER HEAD
GROUPE: 2.1 CULASSE

C2

HD 890

POS. ITM. POS.	BENNENUNG DESCRIPTION DESIGNATION	TEILE-NR. PART-NO. NO.PIECE	STCK QTY. NBR.
1	6KT-SCHRAUBE / HEXAGONAL HEAD SCREW / VIS HEXAGONAL	5.304-059.0	1
2	O-RING KPL./1ST.-R. / GASKET / BAQUE D'ETANCHEITE	6.362-468.0	1
3	VERSCHLUSSCHRAUBE / CLOSING SCREW / VIS DE FERMETURE	5.411-057.0	1
4	O-RING 22,0 X 1,5 / GASKET / BAQUE D'ETANCHEITE	6.362-412.0	1
5	6KT-MUTTER M 6LINKS / HEXAGON NUT / ECROU HEXAGONAL	7.311-218.0	1
6	6KT-MUTTER M 5 / HEXAGON NUT / ECROU HEXAGONAL	7.311-431.0	1
7	O-RING KPL./2ST.-R. / GASKET / BAQUE D'ETANCHEITE	6.362-610.0	1
8	KOLBEN / PISTON / PISTON	5.553-217.0	1
9	SCHRAUBENFEDER / HELICAL SPRING / RESSORT CYLINDRIQUE	5.332-160.0	1
10	O-RING 12,42X 1,78 / GASKET / BAQUE D'ETANCHEITE	6.362-480.0	1
11	VENTILSITZ / VALVE SEAT / SIEGE DE SOUPAPE	5.581-078.0	1
12	VENTILBOLZEN / VALVE PIN / BOULON DE SOUPAPE	5.584-051.0	1
13	ZYLINDERKOPF KPL. / CYLINDER HEAD / CULASSE	4.550-126.0	1
100	PUMPENSET HD 890 / PUMP SET / GROUPE DE POMPES	2.883-114.0	1

"=> xxxxxx" = bis Werknummer / up to serial No. / jusqu' au No. de fabr. / "xxxxxx =>" = ab Werknummer / from serial No. / a partir du No. de fabr. /



Symbolbeschreibung siehe M16 / symbol description see M16 / désignation de système voir M16 /

GRUPPE: 2.2 DRUCKVENTIL
GROUP: 2.2 PRESSURE VALVE
GRUPPE: 2.2 SOUPAPE

E2

HD 890

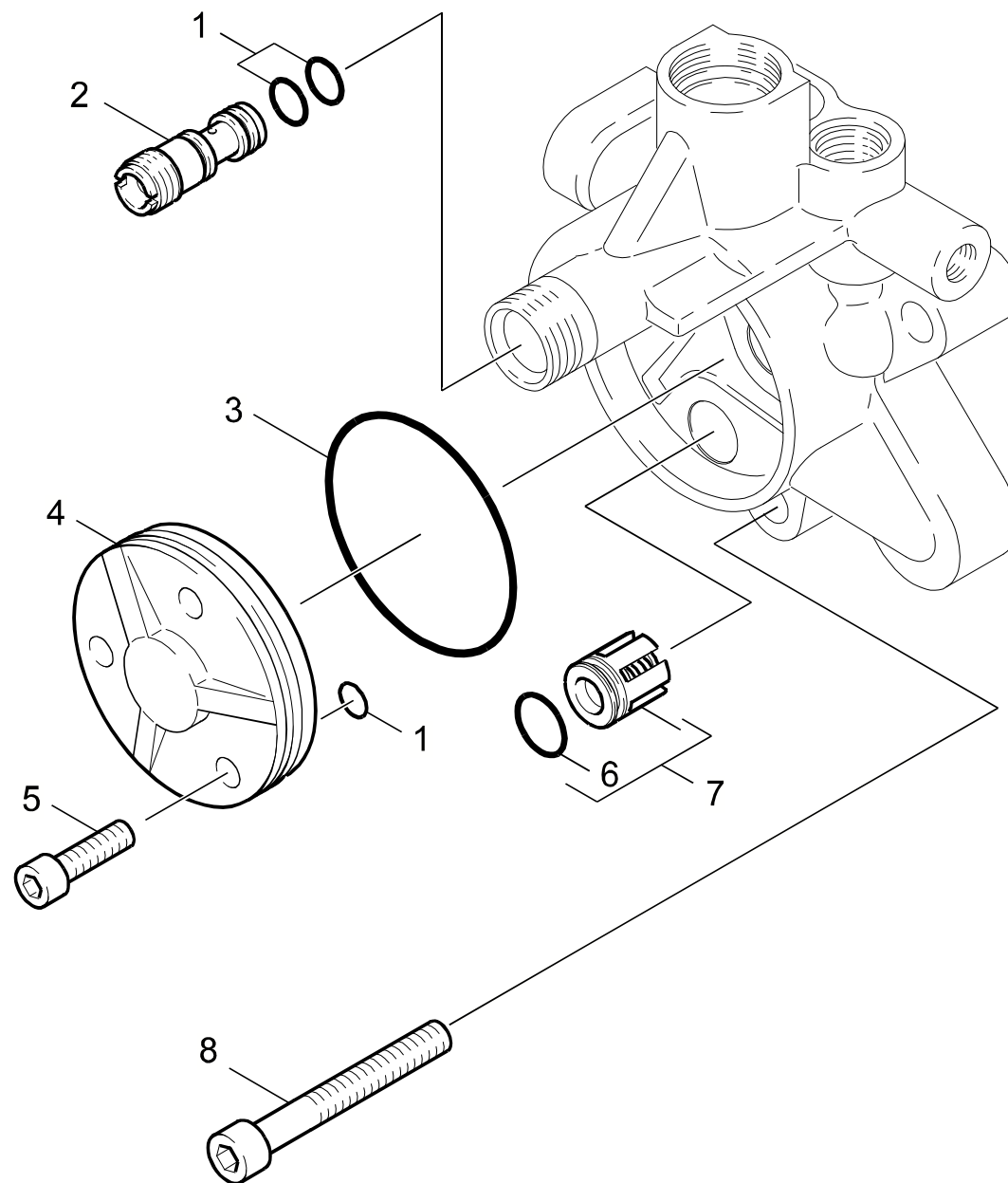
POS. ITM. POS.	BENNENUNG DESCRIPTION DESIGNATION	TEILE-NR. PART-NO. NO.PIECE	STCK QTY. NBR.
1	VENTILSCHRAUBE / VALVE SCREW / VIS POINTEAU (SOUP.)	5.583-117.0	3
2	O-RING 15,3 X 2,4 / GASKET / BAQUE D'ETANCHEITE	6.362-153.0	3
3	VENTIL KPL. / VALVE / SOUPAPE	4.580-186.0	3
4	O-RING 13,0 X 2,0 / GASKET / BAQUE D'ETANCHEITE	6.362-381.0	3
5	VENTILSCHRAUBE / VALVE SCREW / VIS POINTEAU (SOUP.)	5.583-114.0	1
6	O-RING 12,0 X 2,0 / GASKET / BAQUE D'ETANCHEITE	6.362-169.0	1
7	SCHRAUBENFEDER / HELICAL SPRING / RESSORT CYLINDRIQUE	5.332-203.0	1
8	VENTILTELLER / VALVE DISC / TETE DE SOUPAPE	5.582-075.0	1
9	KUGEL 7,0 G300 / BALL / BOULE	7.401-908.0	1
100	PUMPENSET HD 890 / PUMP SET / GROUPE DE POMPES	2.883-114.0	1

"=> xxxxxx" = bis Werknummer / up to serial No. / jusqu' au No. de fabr. / "xxxxxx =>" = ab Werknummer / from serial No. / a partir du No. de fabr. /

GRUPPE: 2.3 SAUGVENTIL
GROUP: 2.3 SUCTION VALVE
GRUPPE: 2.3 SOUPAPE

F2

HD 890



Symbolbeschreibung siehe M16 / symbol description see M16 / désignation de système voir M16 /

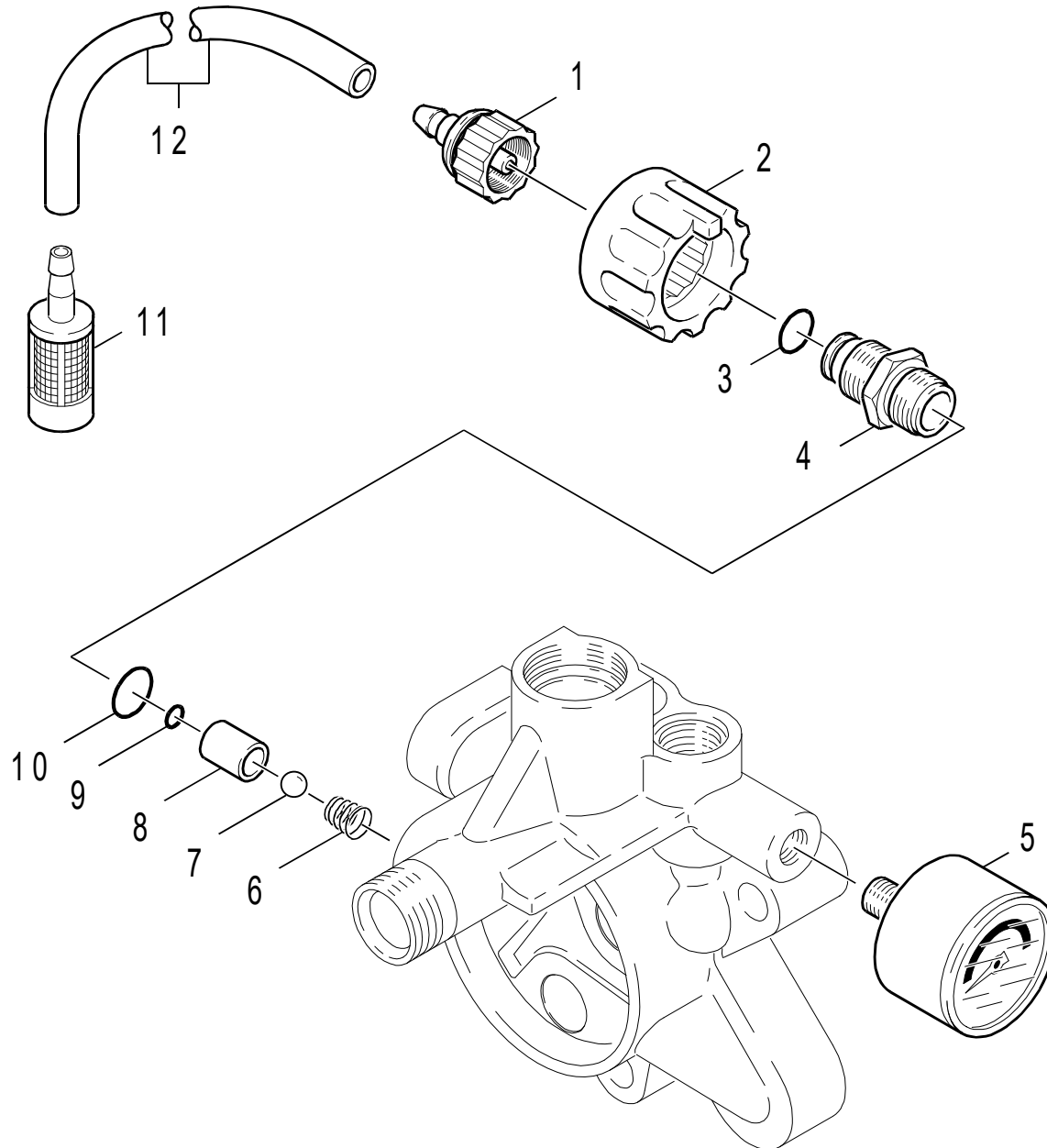
GRUPPE: 2.3 SAUGVENTIL
GROUP: 2.3 SUCTION VALVE
GROUPE: 2.3 SOUPE

G2

HD 890

POS. ITM. POS.	BENNENUNG DESCRIPTION DESIGNATION	TEILE-NR. PART-NO. NO.PIECE	STCK QTY. NBR.
1	O-RING 9,0 X 1,5 / GASKET / BAQUE D'ETANCHEITE	6.362-384.0	5
2	DUESENEINSATZ / NOZZLE INSERT / INSERT DE BUSE	5.769-079.0	1
3	O-RING 60,0 X 2,0 / GASKET / BAQUE D'ETANCHEITE	6.362-204.0	1
4	DECKEL / COVER / COUVERCLE	5.063-391.0	1
5	ZYL.SCHR. M 8X 25 / CHEESE HEAD SCREW / VIS A TETE CYLINDR.	7.306-042.0	3
6	O-RING 13,0 X 2,0 / GASKET / BAQUE D'ETANCHEITE	6.362-381.0	3
7	VENTIL KPL. / VALVE / SOUPE	4.580-186.0	3
8	ZYL.SCHR. M10X 70 / CHEESE HEAD SCREW / VIS A TETE CYLINDR.	7.306-125.0	3
100	PUMPENSET HD 890 / PUMP SET / GROUPE DE POMPES	2.883-114.0	1

"=> xxxxxx" = bis Werknummer / up to serial No. / jusqu' au No. de fabr. / "xxxxxx =>" = ab Werknummer / from serial No. / a partir du No. de fabr. /



Symbolbeschreibung siehe M16 / symbol description see M16 / désignation de système voir M16 /

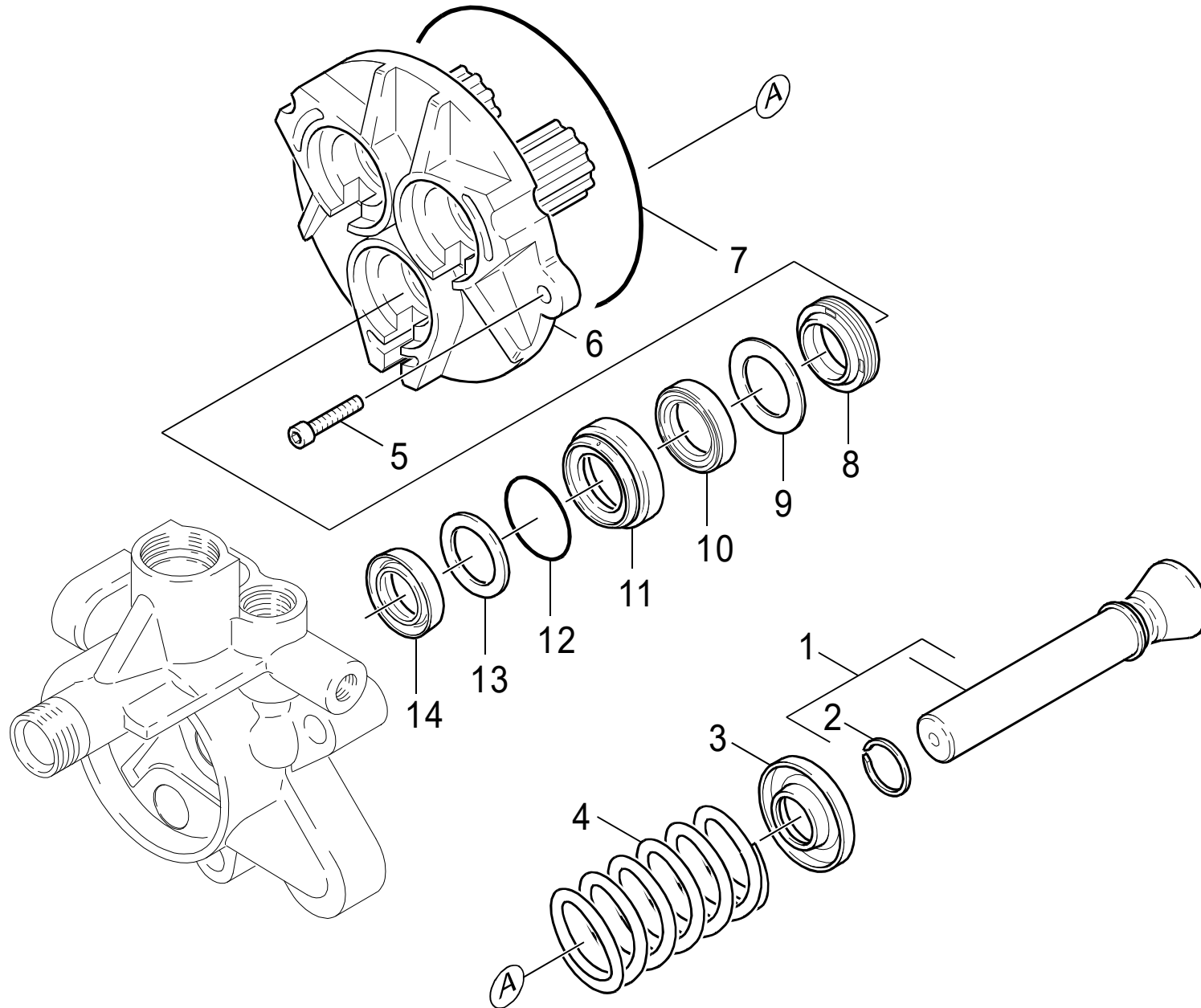
GRUPPE: 2.4 CHEMIE
GROUP: 2.4 CHEMISTRY
GROUPE: 2.4 CHIMIE

I2

HD 890

POS. ITM. POS.	BENNENUNG DESCRIPTION DESIGNATION	TEILE-NR. PART-NO. NO.PIECE	STCK QTY. NBR.
1	SCHLAUCHNIPPEL / HOSE STEM / RACCORD DE FLEXIBLE	5.443-281.0	1
2	GRIF / HANDLE / POIGNEE	5.321-318.0	1
3	O-RING 10,0 X 2,0 / GASKET / BAQUE D'ETANCHEITE	6.362-151.0	1
4	SCHRAUBSTUTZEN / SCREW UNION / RACCORD FILETE	5.402-362.0	1
5	MANOMETER 0-300 BAR / PRESSURE GAUGE / MANOMETRE	6.421-214.0	1
6	SCHRAUBENFEDER / HELICAL SPRING / RESSORT CYLINDRIQUE	5.332-124.0	1
7	KUGEL 7,0 G300 / BALL / BOULE	7.401-908.0	1
8	ROHR / PIPE / TUYAU	5.026-764.0	1
9	O-RING 6,0 X 2,0 / GASKET / BAQUE D'ETANCHEITE	6.362-383.0	1
10	O-RING 14,0 X 1,5 / GASKET / BAQUE D'ETANCHEITE	6.362-533.0	1
11	FILTER MIT GEWICHT / FILTER / FILTRE	5.731-609.0	1
12	SCHLAUCH DN 5 / HOSE / TUYAU FLEXIBLE	6.388-216.0	2
	ALS METERWARE BESTELLEN/TO ORDER AS CUT GOODS/COMMANDE COMME MARCHANDISE AU METRE		
100	PUMPENSET HD 890 / PUMP SET / GROUPE DE POMPES	2.883-114.0	1

"=> xxxxxx" = bis Werknummer / up to serial No. / jusqu' au No. de fabr. / "xxxxxx =>" = ab Werknummer / from serial No. / a partir du No. de fabr. /



Symbolbeschreibung siehe M16 / symbol description see M16 / désignation de système voir M16 /

GRUPPE: 2.5 KOLBEN
GROUP: 2.5 PISTON
GROUPE: 2.5 PISTON

K2

HD 890

POS. ITM. POS.	BENNENUNG DESCRIPTION DESIGNATION	TEILE-NR. PART-NO. NO.PIECE	STCK QTY. NBR.
1	KOLBEN KPL. / PISTON / PISTON	4.553-124.0	3
2	SPRENGRING A 18 / RETAINER / CIRCLIP	7.343-473.0	3
3	FORMTEIL / MOULDED PART / PREFORME	5.030-602.0	3
4	SCHRAUBENFEDER / HELICAL SPRING / RESSORT CYLINDRIQUE	5.332-139.0	3
5	ZYL.SCHR. M 6X 25 / CHEESE HEAD SCREW / VIS A TETE CYLINDR.	7.306-023.0	2
6	GEHAEUSE / HOUSING / BOITIER	5.060-326.0	1
7	O-RING 101,27X 2,62 / GASKET / BAQUE D'ETANCHEITE	6.362-613.0	1
8	NUTRING 18X26X6/8 / GROOVED RING / JOINT A LEVRES	6.365-334.0	3
9	SCHEIBE / WASHER / RONDELLE	5.115-432.0	3
10	KOMPAKTDI. .18X28X6 / SEAL / JOINT	6.365-332.0	3
11	BUCHSE / BUSH / DOUILLE	5.112-340.0	3
12	O-RING 33,05X 1,78 / GASKET / BAQUE D'ETANCHEITE	6.362-406.0	3
13	SCHEIBE / WASHER / RONDELLE	5.115-431.0	3
14	NUTRING 18X26X5,4 / GROOVED RING / JOINT A LEVRES	6.365-333.0	3
100	PUMPENSET HD 890 / PUMP SET / GROUPE DE POMPES	2.883-114.0	1

"=> xxxxxx" = bis Werknummer / up to serial No. / jusqu' au No. de fabr. / "xxxxxx =>" = ab Werknummer / from serial No. / a partir du No. de fabr. /

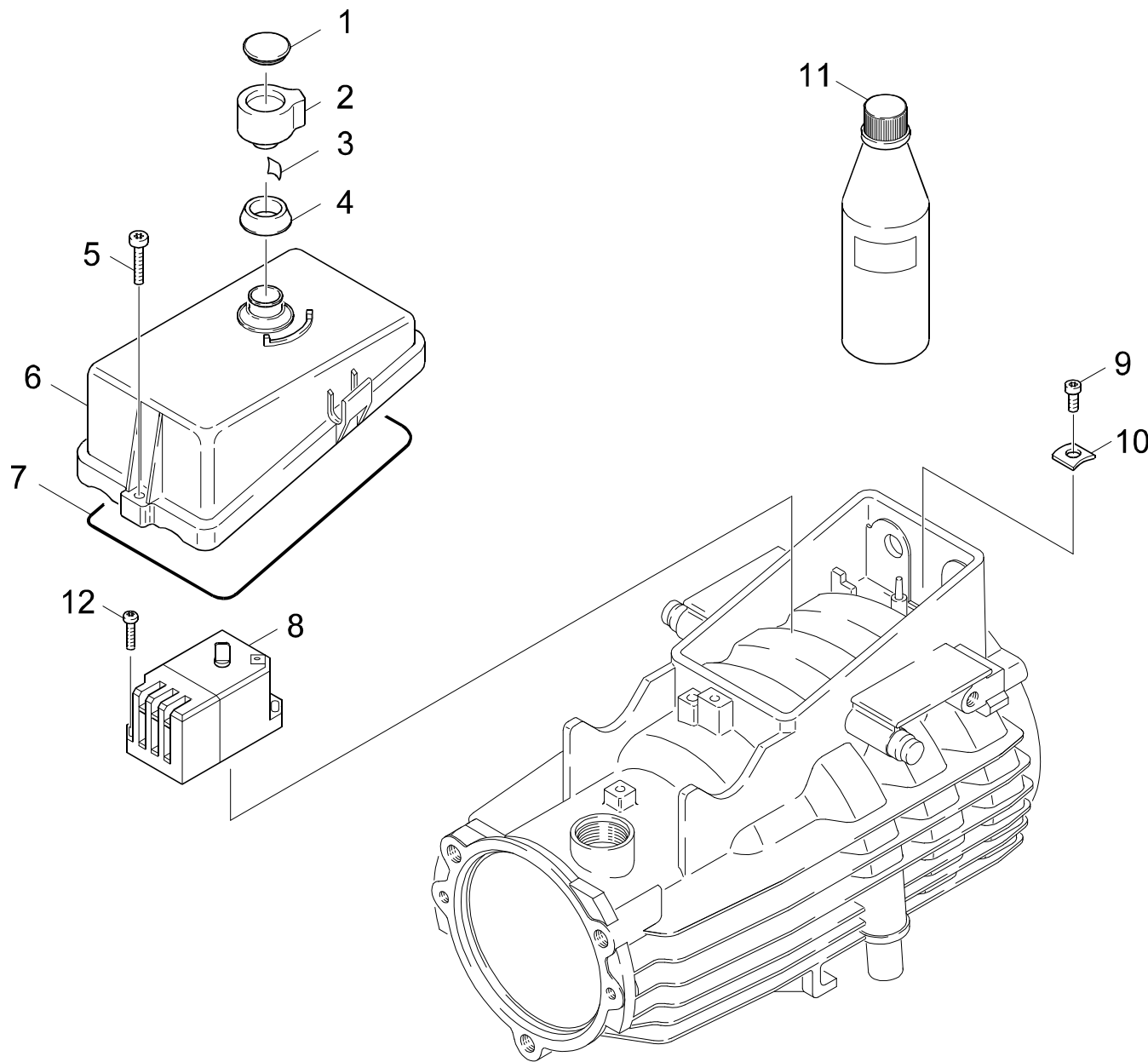
GRUPPE: 3.0 MOTOR
GROUP: 3.0 MOTOR
GRUPPE: 3.0 MOTEUR

A3

HD 890

GRUPPE: 3.0 MOTOR
GROUP: 3.0 MOTOR
GRUPPE: 3.0 MOTEUR

Ersatzteile unter www.gluesing.net



Symbolbeschreibung siehe M16 / symbol description see M16 / désignation de système voir M16 /

GRUPPE: 3.1 SCHUTZSCHALTER
GROUP: 3.1 SAFETY SWITCH
GROUPE: 3.1 DISJONCTEUR DE PROTECTION

C3

HD 890

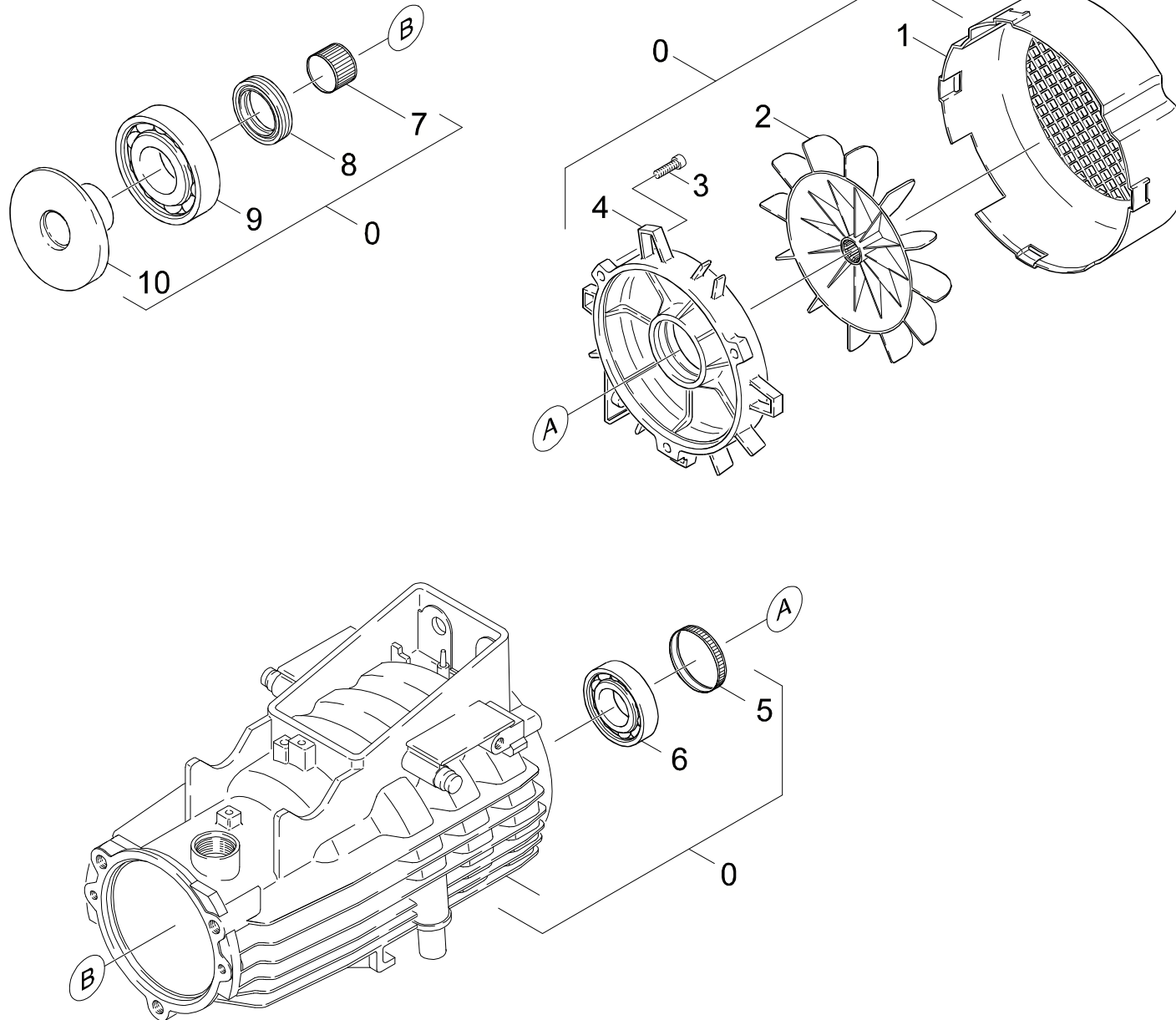
POS. ITM. POS.	BENNENUNG DESCRIPTION DESIGNATION	TEILE-NR. PART-NO. NO.PIECE	STCK QTY. NBR.
1	STOPFEN / PLUG / BOUCHON	5.132-010.0	1
2	GRIFF / HANDLE / POIGNEE	5.321-097.0	1
3	SICHERUNGSFEDER / RETAINING SPRING / RESSORT D'ARRET	6.313-003.0	1
4	DICHTRING / JOINT RING / BAGUE D'ETANCHEITE	5.363-135.0	1
5	LINSENSCHR. M 4X 22 / OVAL HEAD SCREW / VIS A TETE BOMBEE	7.309-016.0	2
6	HAUBE / COVER / CAPOT	5.066-210.0	1
7	MOOSGUMMISCHNUR 4 / CELLULAR RUBBER CORD / CORDON EN CAOUTCHOUC CELL	6.273-070.0	1
ALS METERWARE BESTELLEN/TO ORDER AS CUT GOODS/COMMANDE COMME MARCHANDISE AU METRE			
8	MOTORSCHUTZSCHALTER / MOTOR PROT. SWITCH / RELAIS (MOTEUR)	6.631-190.0	1
9	ERDUNGSSCHR. M5X 16 / SCREW / VIS MIS A TERRE	6.303-130.0	1
10	KLEMMSCHEIBE 5 / CLAMPIUNG DISC / DISQUE DE SERRAGE	6.641-708.0	1
11	MOTORENOEL 1L / ENGINE OIL / HUILE (MOTEUR)	6.288-050.0	1
12	SCHNEIDSCHR. M4X 20 / SELF-TAPPING SCREW / VIS AUTOTARAUEUSE	6.303-067.0	1

"=> xxxxxx" = bis Werknummer / up to serial No. / jusqu' au No. de fabr. / "xxxxxx =>" = ab Werknummer / from serial No. / a partir du No. de fabr. /

GRUPPE: 3.2 ANTRIEB
GROUP: 3.2 ACTUATION
GRUPPE: 3.2 ENTRAINEMENT

D3

HD 890



Symbolbeschreibung siehe M16 / symbol description see M16 / désignation de système voir M16 /

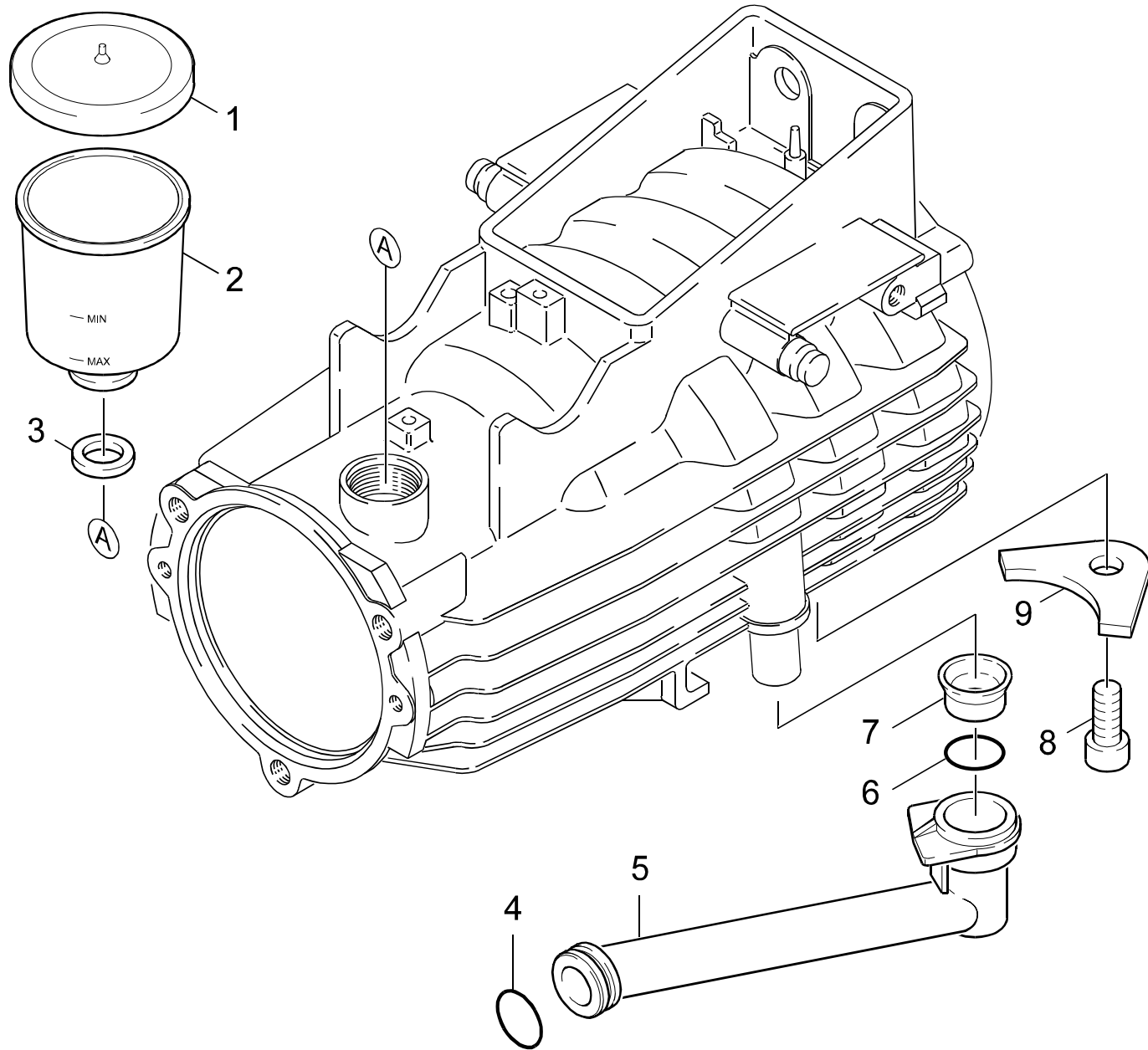
GRUPPE: 3.2 ANTRIEB
GROUP: 3.2 ACTUATION
GROUPE: 3.2 ENTRAINEMENT

E3

HD 890

POS. ITM. POS.	BENNENNUNG DESCRIPTION DESIGNATION	TEILE-NR. PART-NO. NO.PIECE	STCK QTY. NBR.
0	MOTOR KPL. / MOTOR / MOTEUR / => 56551VERSION 1/VERSION 1/VERSION 1	4.623-081.0	1
0	MOTOR KPL. / MOTOR / MOTEUR 56552 =>VERSION 2/VERSION 2/VERSION 2	4.623-186.0	1
1	LUFTFUEHRUNG / AIR CIRCULATION / ALIMENTATION (AIR)	5.692-019.0	1
2	LUEFTERRAD / BLOWER WHEEL / ROUE DE VENTILATEUR	5.600-020.0	1
3	SCHRAUBE M 6X 20 / SCREW / VIS	7.306-092.0	3
4	DECKEL / COVER / COUVERCLE	5.063-390.0	1
5	TOLERANZRING / TOLERANCE RING / BAGUE	6.343-171.0	1
6	KUGELLAGER 6204-2Z / BALL BEARING / ROULEMENT A BILLE	7.401-126.0	1
7	TOLERANZRING / TOLERANCE RING / BAGUE	6.343-177.0	1
8	RWDR A28 X 47 X 7 / ROTARY SHAFT SEAL / JOINT (ARBRE)	7.367-017.0	1
9	KUGELLAGER 7307B-TN / BALL BEARING / ROULEMENT A BILLE	7.401-035.0	1
10	TAUMELSCHIEBE / SWASH PLATE / DISQUE EN NUTATION VERSION 1VERSION 1/VERSION 1/VERSION 1	5.120-198.0	1
10	TAUMELSCHIEBE / SWASH PLATE / DISQUE EN NUTATION VERSION 2VERSION 2/VERSION 2/VERSION 2	5.120-241.0	1

"=> xxxxxx" = bis Werknummer / up to serial No. / jusqu' au No. de fabr. / "xxxxxx =>" = ab Werknummer / from serial No. / a partir du No. de fabr. /



Symbolbeschreibung siehe M16 / symbol description see M16 / désignation de système voir M16 /

GRUPPE: 3.3 EINZELTEILE
GROUP: 3.3 PIECE PARTS
GRUPPE: 3.3 PIECES CONSTITUANTES

G3

HD 890

POS. ITM. POS.	BENNENUNG DESCRIPTION DESIGNATION	TEILE-NR. PART-NO. NO.PIECE	STCK QTY. NBR.
1	DECKEL / COVER / COUVERCLE	5.063-249.0	1
2	BEHAELTER / TANK / BAC	5.070-048.0	1
3	O-RING 22,3 X 2,4 / GASKET / BAQUE D'ETANCHEITE	6.362-168.0	1
4	O-RING 20,0 X 3,0 / GASKET / BAQUE D'ETANCHEITE	6.362-686.0	1
5	KNOTENSTUECK / MANIFOLD / FERRURE NODALE	5.427-137.0	1
6	O-RING 17,5 X 3,5 / GASKET / BAQUE D'ETANCHEITE	6.362-579.0	1
7	HUELSE / SLEEVE / DOUILLE	5.110-341.0	1
8	ZYL.SCHR. M 6X 16 / CHEESE HEAD SCREW / VIS A TETE CYLINDR.	6.303-135.0	1
9	BLECHTEIL / PLATE / TOLE	5.045-415.0	1

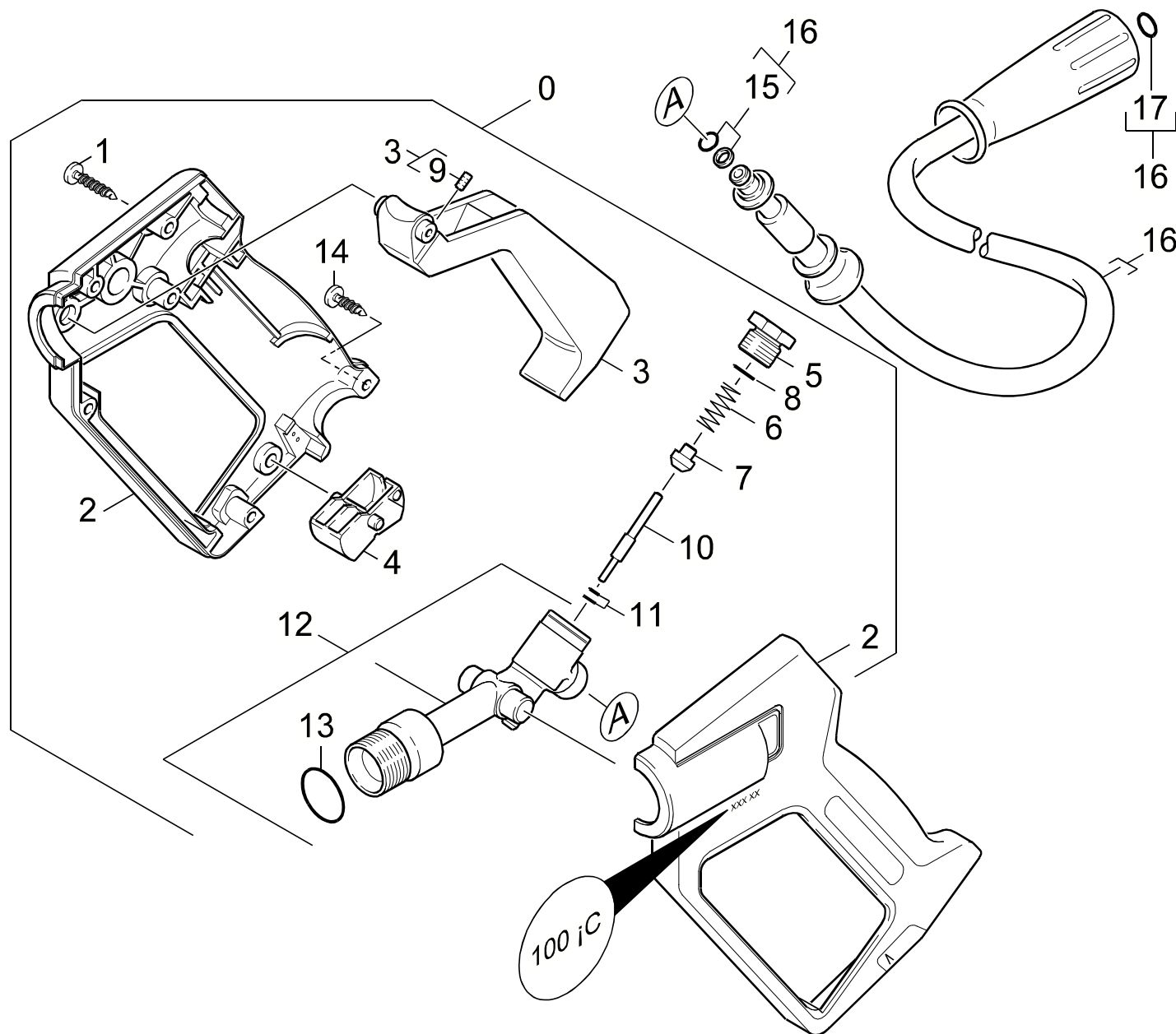
"=> xxxxxx" = bis Werknummer / up to serial No. / jusqu' au No. de fabr. / "xxxxxx =>" = ab Werknummer / from serial No. / a partir du No. de fabr. /

GRUPPE: 4.0 ZUBEHOER
GROUP: 4.0 ACCESSORIES
GRUPPE: 4.0 ACCESSOIRES

A4

HD 890

GRUPPE: 4.0 ZUBEHOER
GROUP: 4.0 ACCESSORIES
GRUPPE: 4.0 ACCESSOIRES



Symbolbeschreibung siehe M16 / symbol description see M16 / désignation de système voir M16 /

GRUPPE: 4.1 HANDSPRITZPISTOLE / VERSION 1 /
GROUP: 4.1 TRIGGER GUN / VERSION 1 /
GROUPE: 4.1 POIGNEE PISTOLET / VERSION 1 /

C4

HD 890

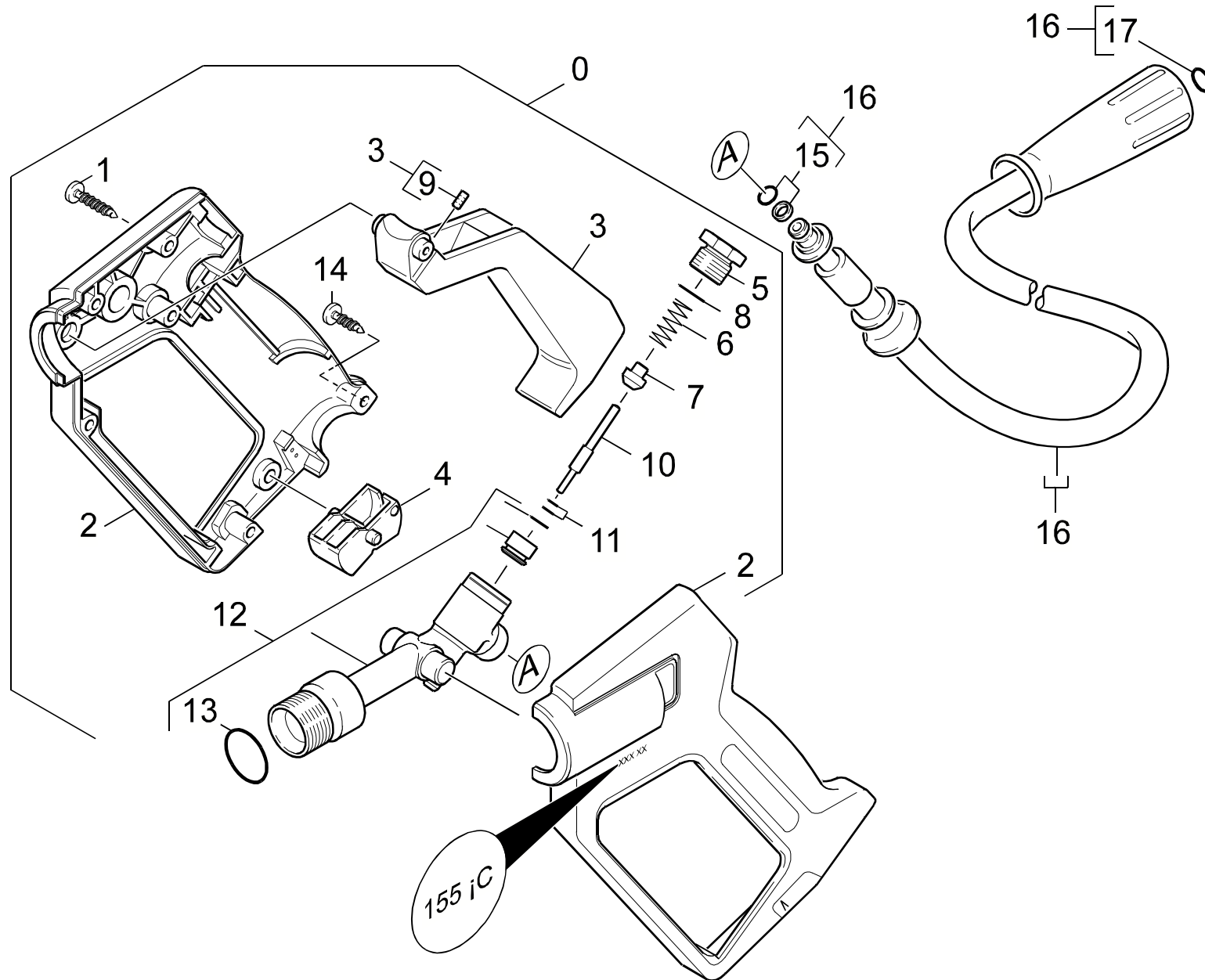
POS. ITM. POS.	BENNENUNG DESCRIPTION DESIGNATION	TEILE-NR. PART-NO. NO.PIECE	STCK QTY. NBR.
0	HANDSPRITZPISTOLE / TRIGGER GUN / POIGNEE PISTOLET	4.775-079.0	1
1	LINSENSCHR. 4,2X22 / OVAL HEAD SCREW / VIS A TETE BOMBEE	6.303-024.0	6
2	GRIFFPAAR / HANDLES / BRANCHES POIGNEE	5.321-206.0	1
3	HEBEL / LEVER / LEVIER	4.481-050.0	1
4	HEBEL / LEVER / LEVIER	5.481-052.0	1
5	VERSCHLUSSCHRAUBE / CLOSING SCREW / VIS DE FERMETURE	5.411-067.0	1
6	SCHRAUBENFEDER / HELICAL SPRING / RESSORT CYLINDRIQUE	5.332-157.0	1
7	VENTILTELLER / VALVE DISC / TETE DE SOUPAPE	5.582-058.0	1
8	O-RING 12,42X 1,78 / GASKET / BAQUE D'ETANCHEITE	6.362-480.0	1
9	GEW.STIFT M 8X 16 / THREADED PIN / VIS SANS TETE	7.307-417.0	1
10	STANGE / BAR / TIGE	5.107-259.0	1
11	O-RING KPL./1ST.-R. / GASKET / BAQUE D'ETANCHEITE	6.362-571.0	1
12	KNOTENSTUECK / MANIFOLD / FERRURE NODALE	4.427-133.0	1
13	O-RING 17,12X 2,62 / GASKET / BAQUE D'ETANCHEITE	6.362-496.0	1
14	LINSENSCHR. 4,2X16 / OVAL HEAD SCREW / VIS A TETE BOMBEE	6.303-025.0	1
15	O-RING KPL./1ST.-R. / GASKET / BAQUE D'ETANCHEITE	6.363-115.0	1
16	HD-SCHLAUCH DN6 / HIGH PRESSURE HOSE / TUYAU FLEXIBLE HAUTE PRE.	6.389-853.0	1
17	ERSATZTEILSET / SPARE PARTS KIT / KIT DE PIECES	2.880-296.0	1
100	ERSATZTEILSET HD750 / SPARE PARTS KIT / KIT DE PIECES	2.883-056.0	1

"=> xxxxxx" = bis Werknummer / up to serial No. / jusqu' au No. de fabr. / "xxxxxx =>" = ab Werknummer / from serial No. / a partir du No. de fabr. /

GRUPPE: 4.2 HANDSPRITZPISTOLE / VERSION 2 /
GROUP: 4.2 TRIGGER GUN / VERSION 2 /
GRUPPE: 4.2 POIGNEE PISTOLET / VERSION 2 /

D4

HD 890



Symbolbeschreibung siehe M16 / symbol description see M16 / désignation de système voir M16 /

GRUPPE: 4.2 HANDSPRITZPISTOLE / VERSION 2 /
GROUP: 4.2 TRIGGER GUN / VERSION 2 /
GROUPE: 4.2 POIGNEE PISTOLET / VERSION 2 /

E4

HD 890

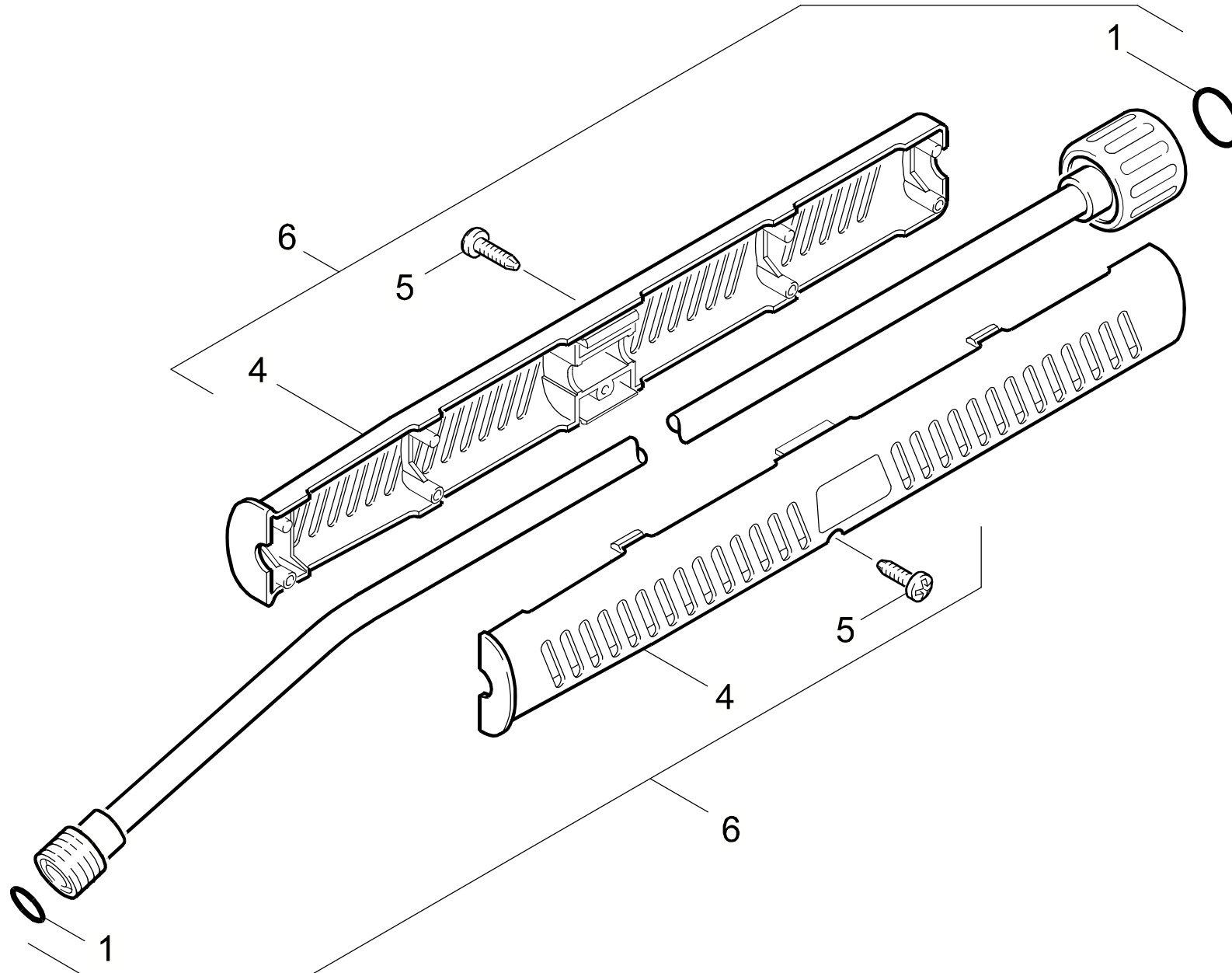
POS. ITM. POS.	BENNENUNG DESCRIPTION DESIGNATION	TEILE-NR. PART-NO. NO.PIECE	STCK QTY. NBR.
0	HANDSPRITZPISTOLE / TRIGGER GUN / POIGNEE PISTOLET	4.775-080.0	1
1	LINSENSCHR. 4,2X22 / OVAL HEAD SCREW / VIS A TETE BOMBEE	6.303-024.0	6
2	GRIFFPAAR / HANDLES / BRANCHES POIGNEE	5.321-230.0	1
3	HEBEL / LEVER / LEVIER	4.481-050.0	1
4	HEBEL / LEVER / LEVIER	5.481-052.0	1
5	VERSCHLUSSCHRAUBE / CLOSING SCREW / VIS DE FERMETURE	5.411-067.0	1
6	SCHRAUBENFEDER / HELICAL SPRING / RESSORT CYLINDRIQUE	5.332-157.0	1
7	VENTILTELLER / VALVE DISC / TETE DE SOUPAPE	5.582-084.0	1
8	O-RING 12,42X 1,78 / GASKET / BAQUE D'ETANCHEITE	6.362-584.0	1
9	GEW.STIFT M 8X 16 / THREADED PIN / VIS SANS TETE	7.307-417.0	1
10	STANGE / BAR / TIGE	5.107-097.0	1
11	O-RING KPL./1ST.-R. / GASKET / BAQUE D'ETANCHEITE	6.362-571.0	1
12	KNOTENSTUECK / MANIFOLD / FERRURE NODALE	4.427-131.0	1
13	O-RING 17,12X 2,62 / GASKET / BAQUE D'ETANCHEITE	6.362-496.0	1
14	LINSENSCHR. 4,2X16 / OVAL HEAD SCREW / VIS A TETE BOMBEE	6.303-025.0	1
15	O-RING KPL./1ST.-R. / GASKET / BAQUE D'ETANCHEITE	6.363-115.0	1
16	HD-SCHLAUCH DN6 / HIGH PRESSURE HOSE / TUYAU FLEXIBLE HAUTE PRE.	6.389-853.0	1
17	ERSATZTEILSET / SPARE PARTS KIT / KIT DE PIECES	2.880-296.0	1
100	ERSATZTEILSET / SPARE PARTS KIT / KIT DE PIECES	2.883-192.0	1

"=> xxxxxx" = bis Werknummer / up to serial No. / jusqu' au No. de fabr. / "xxxxxx =>" = ab Werknummer / from serial No. / a partir du No. de fabr. /

GRUPPE: 4.3 STRAHLROHR
GROUP: 4.3 JET PIPE
GRUPPE: 4.3 LANCE D'INCENDIE

F4

HD 890



Symbolbeschreibung siehe M16 / symbol description see M16 / désignation de système voir M16 /

GRUPPE: 4.3 STRAHLROHR
GROUP: 4.3 JET PIPE
GROUPE: 4.3 LANCE D'INCENDIE

G4

HD 890

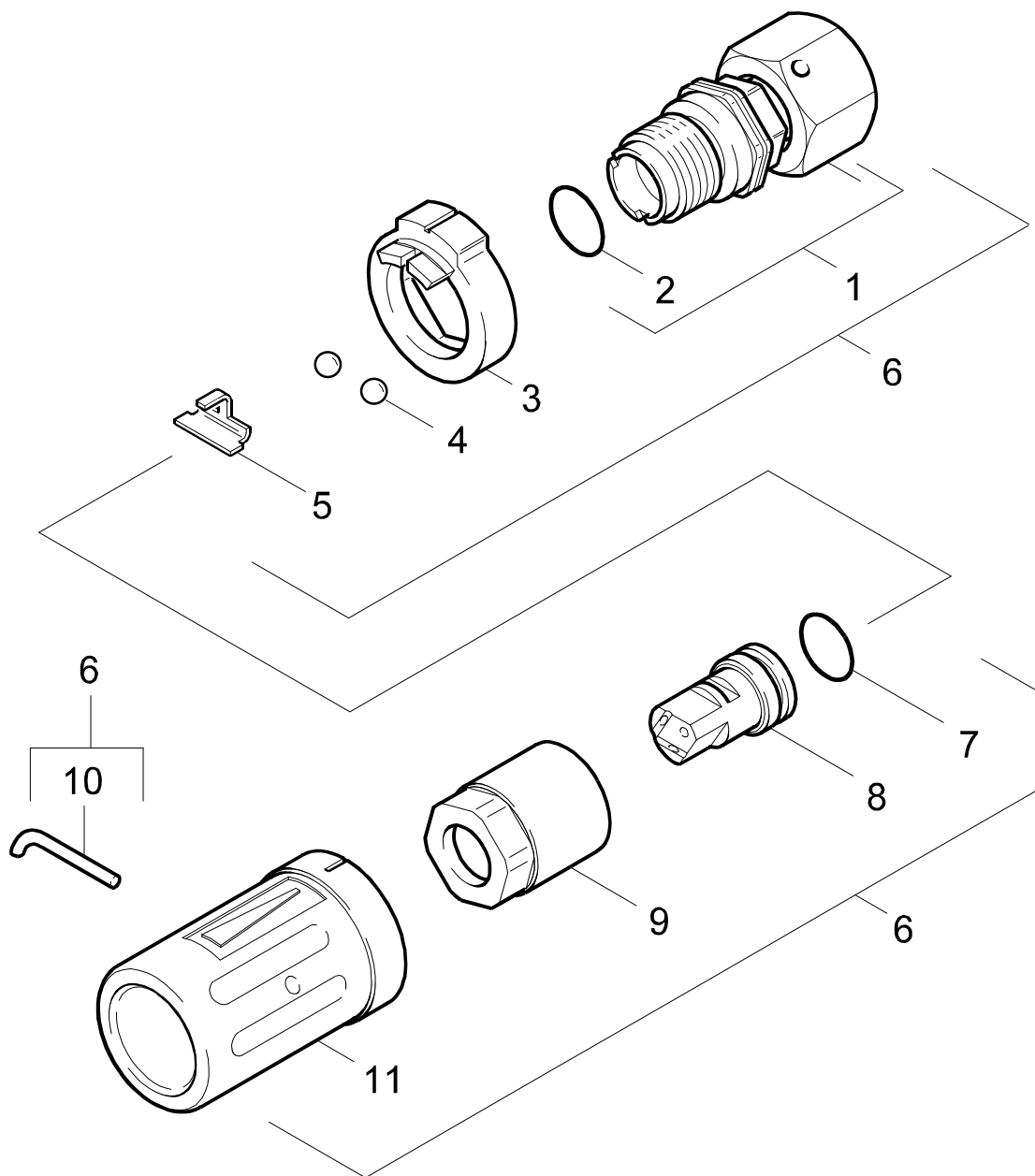
POS.	BENNENUNG	TEILE-NR.	STCK
ITM.	DESCRIPTION	PART-NO.	QTY.
POS.	DESIGNATION	NO.PIECE	NBR.
4	GRIFF / HANDLE / POIGNEE	5.321-150.0	2
5	LINSENSCHR. 4,2X16 / OVAL HEAD SCREW / VIS A TETE BOMBEE	6.303-025.0	2
6	STRAHLROHR / JET PIPE / LANCE D'INCENDIE	4.760-184.0	1
100	ERSATZTEILSET / SPARE PARTS KIT / KIT DE PIECES	2.883-192.0	1

"=> xxxxxx" = bis Werknummer / up to serial No. / jusqu' au No. de fabr. / "xxxxxx =>" = ab Werknummer / from serial No. / a partir du No. de fabr. /

GRUPPE: 4.4 DUESE
GROUP: 4.4 NOZZLE
GRUPPE: 4.4 BUSE

H4

HD 890



Symbolbeschreibung siehe M16 / symbol description see M16 / désignation de système voir M16 /

GRUPPE: 4.4 DUESE
GROUP: 4.4 NOZZLE
GROUPE: 4.4 BUSE

14

HD 890

POS. ITM. POS.	BENNENUNG DESCRIPTION DESIGNATION	TEILE-NR. PART-NO. NO.PIECE	STCK QTY. NBR.
1	SCHRAUBSTUTZEN / SCREW UNION / RACCORD FILETE	4.402-042.0	1
2	O-RING 14,0 X 2,5 / GASKET / BAQUE D'ETANCHEITE	6.362-460.0	1
3	FORMTEIL / MOULDED PART / PREFORME	5.030-528.0	1
4	KUGEL 5,0 KL3 / BALL / BOULE	7.401-902.0	2
5	HALTER / BRACKET / FIXATION	5.042-405.0	1
6	DREIFACHDUESE 050 / TRIPLE JET NOZZLE / GICLEUR TRIPLE / => 56551	4.763-105.0	1
6	DREIFACHDUESE 055 / TRIPLE JET NOZZLE / GICLEUR TRIPLE 56552 =>	4.763-107.0	1
7	O-RING 12,42X 1,78 / GASKET / BAQUE D'ETANCHEITE	6.362-480.0	1
8	DREISTRAHLDUESE 055 / TRIPLE JET NOZZLE / GICLEUR TRIPLE 56552 =>	6.415-485.0	1
8	DREISTRAHLDUESE / TRIPLE JET NOZZLE / GICLEUR TRIPLE / => 56551	6.415-486.0	1
9	6KT-MUTTER / HEXAGON NUT / ECROU HEXAGONAL	5.311-117.0	1
10	HAKEN / HOOK / PATERE	5.037-059.0	1
11	SCHUTZTEIL / PROTECTION PART / PARTIE PROTECTEUR	5.394-269.0	1
12	ERSATZTEILSET HD750 / SPARE PARTS KIT / KIT DE PIECES	2.883-056.0	1

"=> xxxxxx" = bis Werknummer / up to serial No. / jusqu' au No. de fabr. / "xxxxxx =>" = ab Werknummer / from serial No. / a partir du No. de fabr. /

Bestellhinweis

Bei Ihrer Bestellung sind unbedingt anzugeben :

1.	2.	3.	4.	5.
Gerätetyp Machine model Type d'appareils	Herstell-Nr. Serial-No. No. de série	Benennung Description Désignation	Teile-Nr. Part No. Référence	Stückzahl Piece No. Quantité



**siehe Typenschild
see name-plate
voir plaque signalétique**



**siehe Ersatzteilliste
see spare parts list
voir liste des pièces de rechange**

- Die Ersatzteile, welche als Meterware geliefert werden, sind auf Einbaulänge selbst zu kürzen. Ebenso sind die Stückzahlen in den jeweiligen Gruppen als Mindestbestellmengen = 1m angegeben und können je nach Bedarf auf weitere volle Meterzahlen erhöht und bestellt werden.
- Spare Parts which are delivered as cut goods have to be shortened to installation length. The quotation of quantity in each group refers to the minimum order quantity = 1m and may be ordered and raised to further full metre-values according to demand
- Les pièces de rechange qui sont livrées comme marchandise au mètre sont à raccourcir selon la longueur d'installation. Les indications de quantité dans chaque group se réfèrent à des valeurs de mètre de plus.
- Diese Ersatzteilliste erscheint in gedruckter Form sowie als Mikrofiche. Bei Querverweisen bezieht sich die Angabe "Seitenzahl" auf die gedruckte Ersatzteilliste und die Angabe "Bildtafel" auf die Mikrofilmausgabe.
- This spare parts list is published both in printed form and as a microfiche. In the cross-references, "page number" refers to the printed spare parts list and "display table" to the microfilm edition.
- Cette liste de pièces de rechange est aussi bien imprimée que publiée sous forme de microfiche. Les indications transversales renvoient au "numéro de page" sur la liste imprimée des pièces de rechange et à la "planche" sur la microfiche.

Bitte beachten Sie, daß der Teileumfang dieser Ersatzteilliste nicht unbedingt dem Lieferumfang Ihres Geräte entspricht.

For your information: It could be that certain parts quoted in this spare parts list were not included with the machine delivery.

Pour votre information: il se peut que certaines pièces détachées mentionnées sur la liste ne vous aient pas été livrées avec l'appareil.

Die in dieser Ersatzteilliste nicht aufgeführten Einzelteile, bestellen Sie bitte direkt beim Vertragskundendienst des jeweiligen Herstellers.

Please order the individual parts not included in this assembly directly with the contract aftersales service of the manufacturer in question.

Veillez s'il vous plaît, commander les pièces détachées qui ne sont indiquées dans notre liste des pièces détachées, directement auprès du service après-vente des fabricants en question.

Bei Bestellung von lackierten Teilen, welche in der Ersatzteilliste nicht in verschiedenen Farben ausgewiesen sind, ist zusätzlich die Farbnummer oder Farbe mit anzugeben. Diese finden Sie auf dem Typenschild oder Farbschild Ihres Gerätes.

Upon ordering of varnished parts which are not mentioned in the spare parts list as parts with different colors, kindly additionally mention the number of the color. It can be seen on the type plate of the color plate of your machine.

Commandant des parts vernissés qui ne sont pas mentionnés comme parts avec une couleur différente dans la liste des pièces détachées, veuillez mentionner de plus le numéro de la couleur. Il se trouve sur la plaque signalétique ou la plaque de couleur de votre machine.

Auflistungen von Einzelteilen bei Ersatzteil - u. Pumpensets sind in der Reihe "16" einzusehen, bzw. direkt unter dem entsprechenden Set aufgelistet.

Listings of single parts upon spare parts kits and pump kits can be seen in row "16" or directly listed below the corresponding kit.
Des établissements des pièces détachées en ce qui concerne les kits des pièces de rechange et les kits de pompes, peuvent être vus à la ligne "16" ou ils sont répertoriés directement au-dessous du jeu correspondant.

Technische Änderungen im Rahmen der Weiterentwicklung sowie das Recht der ausschließlichen Auswertung unseres geistigen Eigentums behalten wir uns vor. Vervielfältigung und Nachdruck nur mit Genehmigung und Urheberhinweis möglich.

We reserve the right to make technical changes in the course of development work and the right to make exclusive use of our intellectual property. This spare parts list may be duplicated or reprinted only with our approval and with acknowledgement of our copyright.

Nous nous réservons le droit de toutes modifications techniques dans le cadre du perfectionnement des mises au point ainsi que le droit de la mise en valeur exclusive de notre propriété intellectuelle. Polycopie et reproduction exclusivement après accord et avec mention de l'auteur.

GRUPPE:	1.0 EINZELTEILE	A1-G1
GROUP:	1.0 PIECE PARTS	
GRUPPE:	1.0 PIECES CONSTITUANTES	
GRUPPE:	2.0 PUMPENSATZ	A2-K2
GROUP:	2.0 PUMP SET	
GRUPPE:	2.0 JEU (ENSEMBLE) DE POMPE	
GRUPPE:	3.0 MOTOR	A3-G3
GROUP:	3.0 MOTOR	
GRUPPE:	3.0 MOTEUR	
GRUPPE:	4.0 ZUBEHOER	A4-I4
GROUP:	4.0 ACCESSORIES	
GRUPPE:	4.0 ACCESSOIRES	

Ersatzteile unter www.gluesing.net



BEISPIEL: VERSION 1
 EXAMPLE: VERSION 1
 EXEMPLE: VERSION 1



BEISPIEL: SIEHE IN GRUPPE 3
 EXAMPLE: SEE IN GROUP 3
 EXEMPLE: VOIR EN GROUPE 3



WICHTIGER HINWEIS
 IMPORTANT REMARK
 REMARCAQUAGE IMPORTANT

BESTEL LHINWEIS SIEHE M15
 EXAMPLE ORDER SEE M15
 EXEMPLE DE COMMANDE VOIR M15

VARIANTENÜBERSICHT SIEHE L16
 VARIANTS SURVEY SEE L16
 VUE D'ENSEMBLE DE VARIANTS VOIR L16