



Ersatzteilliste
(49509910) DOKU HD840 ST

Ersatzteile unter www.gluesing.net

2005 11

59527260

www.kaercher.com

DE

DE

HINWEISE

Weitere Sprachen:

Diese Ersatzteilliste ist in weiteren Sprachen erhältlich. Sie erhalten diese unter www.kaercher.com im Bereich Service. Die Schreibweise der Teilenummer, z.B. 7.5456380, entspricht der Teilenummer 7.545-638.0.

Mengenangaben:

Die Mengenangaben in der Ersatzteilliste entsprechen den in der Baugruppe verbauten Stückzahlen der Bauteile.

Meterware:

Ersatzteile welche als Meterware geliefert werden sind auf Einbaulänge selbst zu kürzen. Die Stückzahlen sind als Mindestbestellmenge = 1m angegeben und müssen je nach Bedarf auf weitere volle Meterzahlen erhöht werden.

Versionen/ Werknummern:

Sind Versionen oder Werknummern in der Ersatzteilliste angegeben, ist anhand dieser vor Bestellung zu prüfen, welches Bauteil für ihr Gerät verwendet werden muss.

Lackierte Teile:

Bei Bestellungen von lackierten Teilen welche in der Ersatzteilliste nicht in verschiedenen Farben ausgewiesen sind, ist zusätzlich die Farbnummer oder Farbe mit anzugeben.

Technische Änderungen:

Technische Änderungen sowie das Recht der ausschließlichen Auswertung unseres geistigen Eigentums behalten wir uns vor.

EN

INSTRUCTIONS

Other languages:

This list of spare parts is also available in other languages. You can get this list from www.kaercher.com in the Service division. The designation of the part number e.g. 7.5456380 is equal to 7.545-638.0.

Quantity details:

The quantity details in the spare parts list correspond to the number of pieces of the component installed in the assembly group.

Piece goods:

Spare parts that are sold as piece goods are to be cut to the desired length. The quantities have been indicated as minimum order quantity = 1m and must be rounded off to the full meter figure depending on your requirements.

Version/ Plant numbers:

If version or plant numbers are mentioned in the spare parts list, then use the same to check before ordering which spare part needs to be used for your appliance.

Painted parts:

While ordering painted parts that are not mentioned in the spare parts list in their colour variations, please mention the colour number or the colour you require.

Technical changes:

We reserve the right to make technical changes as well as the right to exclusive use of our intellectual property.

FR

REMARQUES

Autres langues:

Cette liste de pièces de rechange est disponible en autres langues. Cela est disponible sous www.kaercher.com dans le menu Service.

La désignation du numéro de pièce, par ex. 7.5456380, correspond au numéro de pièce 7.545-638.0.

Indications de quantité:

Les indications de quantité dans la liste de pièces de rechange correspondre aux nombres de pièces des composants utilisés dans la construction.

Matériel au mètre:

Les pièces de rechange qui sont livrées au mètre doivent être raccourcies à longueur souhaitée par l'acheteur même. Les nombres des pièces sont indiquées en quantité de commande minimale = 1m et doivent être augmentés selon le besoin à une chiffre de mètre complète.

Versions/ Numéros d'usine:

Lorsqu'il sont indiquées des versions ou des numéros d'usine dans la liste de pièces de rechange, vous devez vérifier que composant doit être utilisé pour votre appareil.

Pièces laquées:

Pour commander des pièces laquées, à les différentes couleurs ne sont pas indiquées dans la liste des pièces de rechange, vous devez indiquer en plus le numéro de la couleur ou seulement la couleur.

Modifications techniques:

Nous nous réservons la possibilité des modifications techniques ainsi le droit d'exploitation exclusive de notre propriété intellectuelle.

IT

AVVERTENZE

Altre lingue:

Il presente elenco di parti di ricambio è disponibile sul nostro sito Web anche in altre lingue: sotto www.kaercher.com alla voce "Service".

L'indicazione del codice pezzo, ad es. 75456380, corrisponde al codice pezzo 7.545-638.0

Indicazioni di quantità:

Le indicazioni di quantità riportate dall'elenco "parti di ricambio" corrispondono al numero delle singole componenti contenute nella rispettiva unità.

Merce a metro:

Le parti di ricambio fornite come "merce a metro" devono venire in seguito accorciate alla lunghezza necessaria per il montaggio. La quantità unitaria è indicata come "quantità minima di ordinazione = 1m" e deve all'occorrenza venire moltiplicata per il numero intero di metri necessari.

Versioni / Numeri di fabbricazione:

Quando l'elenco "parti di ricambio" riporta diverse versioni o numeri di fabbricazione, confrontare la versione o il numero di fabbricazione del ricambio desiderato con quelle/i presenti nell'elenco e indicarlo/lo al momento dell'ordinazione.

Parti di ricambio verniciate:

Nel caso di ricambi verniciati, se l'elenco parti di ricambio non ne riporta espressamente i diversi colori, al momento dell'ordinazione è necessario indicare anche il colore o il numero del colore desiderato.

Modifiche tecniche:

Ci riserviamo il diritto di apportare modifiche tecniche così come il diritto di utilizzo esclusivo della nostra proprietà intellettuale.

ES

INDICACIONES

Otros idiomas:

La lista de piezas de repuesto se puede adquirir en otros idiomas. La puede adquirir en www.kaercher.com en el área de servicios.

La notación de los números de las piezas, p.ej. 75456380 corresponde al número de pieza 7.545-638.0.

Cantidades:

Las indicaciones de cantidades de la lista de piezas de repuesto corresponden al número de piezas montadas en el componente.

Mercancía por metros:

Las piezas de repuesto que se suministran por metros se pueden cortar al largo deseado. La unidad mínima de pedido es de = 1 m y el número de metros completos se puede aumentar según necesidad.

Versiones/números de fábrica:

Si se indica la versión o número de fábrica en la lista de piezas de repuesto, se debe comprobar en ella la pieza a usar para su aparato antes de realizar el pedido.

Piezas lacadas:

Al realizar pedidos de piezas lacadas que no estén indicadas en los diferentes colores en la lista de piezas de repuesto, se debe indicar también la referencia del color o el color.

Modificaciones técnicas:

Reservados los derechos de realizar modificaciones técnicas y aprovechar nuestra propiedad intelectual.

PL

WSKAZÓWKI

Pozostałe języki:

Ta lista części zamiennych jest dostępna w także w innych językach. Mogą ją Państwo pobrać ze strony www.kaercher.com w dziale Serwis.

Sposób zapisywania numeru części, np. 75456380, odpowiada numerowi części 7.545-638.0.

Dane ilości:

Dane ilości podane w liście części zamiennych odpowiadają liczbie sztuk podzespołów tworzących dany moduł.

Towar sprzedawany na metry:

Części zamienne dostarczane jako towar sprzedawany na metry po zamontowaniu należy samodzielnie skrócić do potrzebnej długości. Liczba sztuk podana jest jako minimalna ilość zamówienia = 1m i w zależności od potrzeb zwiększa się ją o kolejne pełne metry.

Wersje/ Numer zakładu:

Jeżeli w liście części zamiennych podane są wersje lub numery zakładu, przed zamówieniem na ich podstawie należy sprawdzić, który podzespół stosuje się w Państwa urządzeniu.

Części lakierowane:

W przypadku zamówień części lakierowanych, które w liście części zamiennych nie podano w wielu kolorach, należy dodatkowo zaznaczyć nr koloru lub kolor.

Zmiany techniczne:

Zastrzegamy sobie prawo do zmian technicznych oraz wyłącznego wykorzystywania naszej własności intelektualnej.

RU

УКАЗАНИЯ:

Другие языки:

Данный список запасных частей также доступен на других языках. Вы найдете его на сайте www.kaetcher.com в разделе Service Маркировка номера детали, например, 75456380, соответствует номеру детали 7.545-638.0.

Указание количества:

Количественные данные в списке запасных частей соответствуют числу компонентов, входящих в состав узлов.

Товар, продаваемый на метры:

Запасные части, продающиеся на метры, необходимо обрезать до нужной длины. Число изделий указано в виде минимального объема заказа = 1м и их количество можно округлить до требуемого по мере необходимости.

Варианты исполнения/заводские номера:

Если варианты исполнения или заводские номера указаны в списке запасных частей, то перед заказом необходимо проверить, какая деталь подходит для вашего устройства.

Лакированные детали:

При заказе лакированных деталей, варианты расцветки которых не указаны в списке запасных частей, необходимо дополнительно указать номер цвета или необходимый для вас цвет.

Технические изменения:

Мы оставляем за собой право на технические изменения, а также право на исключительное использование нашей интеллектуальной собственности.

INHALTSVERZEICHNIS

1.0 EINZELTEILE

2.0 PUMPENSATZ

PUMPENSET HD 840 ST

3.0 MOTOR

4.0 ZUBEHOER

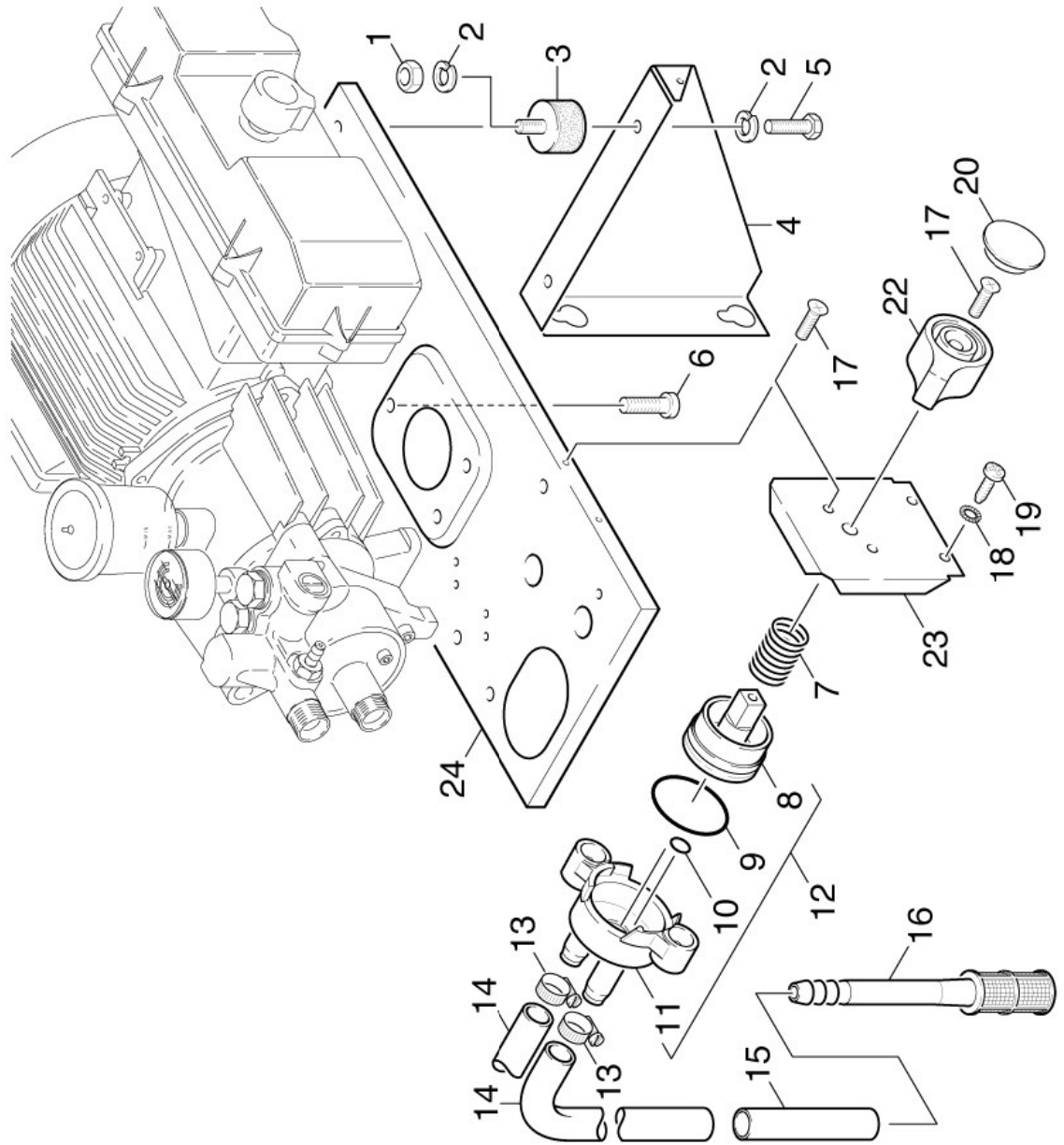
Ersatzteilsatz O-Ring 5x-Kaercher

Ersatzteilsatz

5.0 E-GERAETESCHRANK

6.0 DRUCKSCHALTER

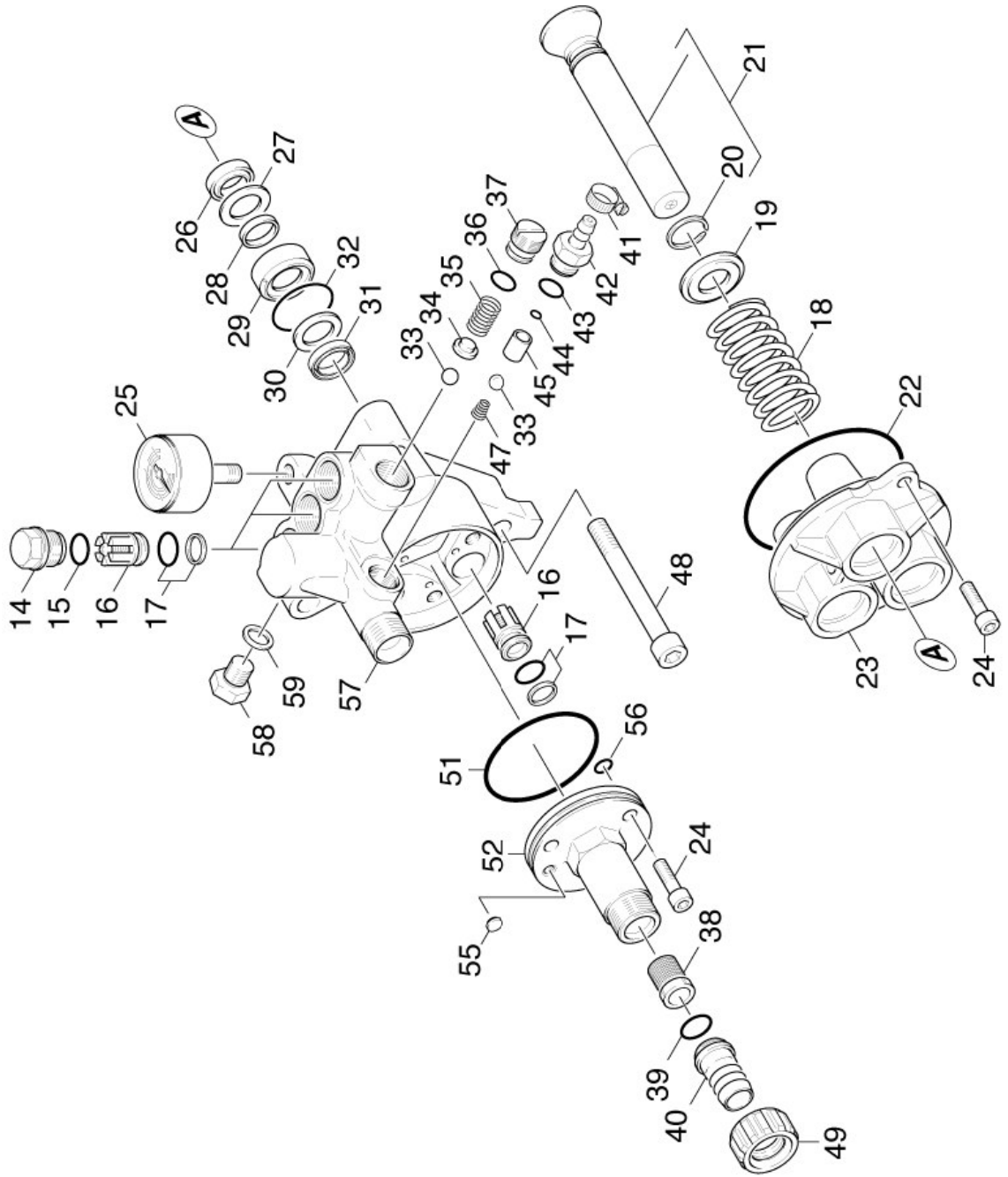
1.0 EINZELTEILE



1.0 EINZELTEILE

POS	BENENNUNG ZUSATZINFORMATIONEN	TEILE-NR	STCK	AB WERK-NR	BIS WERK-NR
2	Federring B 8-FSt-A3E DIN 127	73130040	8		
3	Gummipuffer	63390790	4		
4	Blechteil	50452830	2		
5	6kt-Schraube M 8x10-8.8-A2E ISO 4017	73043930	4		
6	Kombi-Schr. M8x16-8.8-A2E-S4-N ISO10644	73090150	3		
7	Schraubenfeder	53320280	1		
8	VENTILSITZ	55810530	1		
9	O-Ring 26,0 X 2,5-NBR 70	63623850	1		
10	O-Ring 5,0 x 1,5-NBR 80	63623860	1		
11	Ventilgehäuse	55870540	1		
12	Ventil	45801020	1		
13	Schlauchschele A 10-16x9-W4 DIN3017	73730190	2		
14	Schlauch DN 7 ALS METERWARE BESTELLEN	63881940	3		
15	Rohr	50257470	1		
16	Filter	64141360	1		
17	Senkschraube M 4X 10-A2 ISO 7046-2	63050010	3		
18	Zahnscheibe A5,3-FSt-A3E DIN 6797	73121720	2		
19	Schraube M5x16 -St-A2R (In6Rd)	73030390	2		
20	Stopfen	51320100	1		
22	Griff	53210670	1		
23	BLECHTEIL	50453180	1		
24	Blechteil	50452820	1		

2.0 PUMPENSATZ



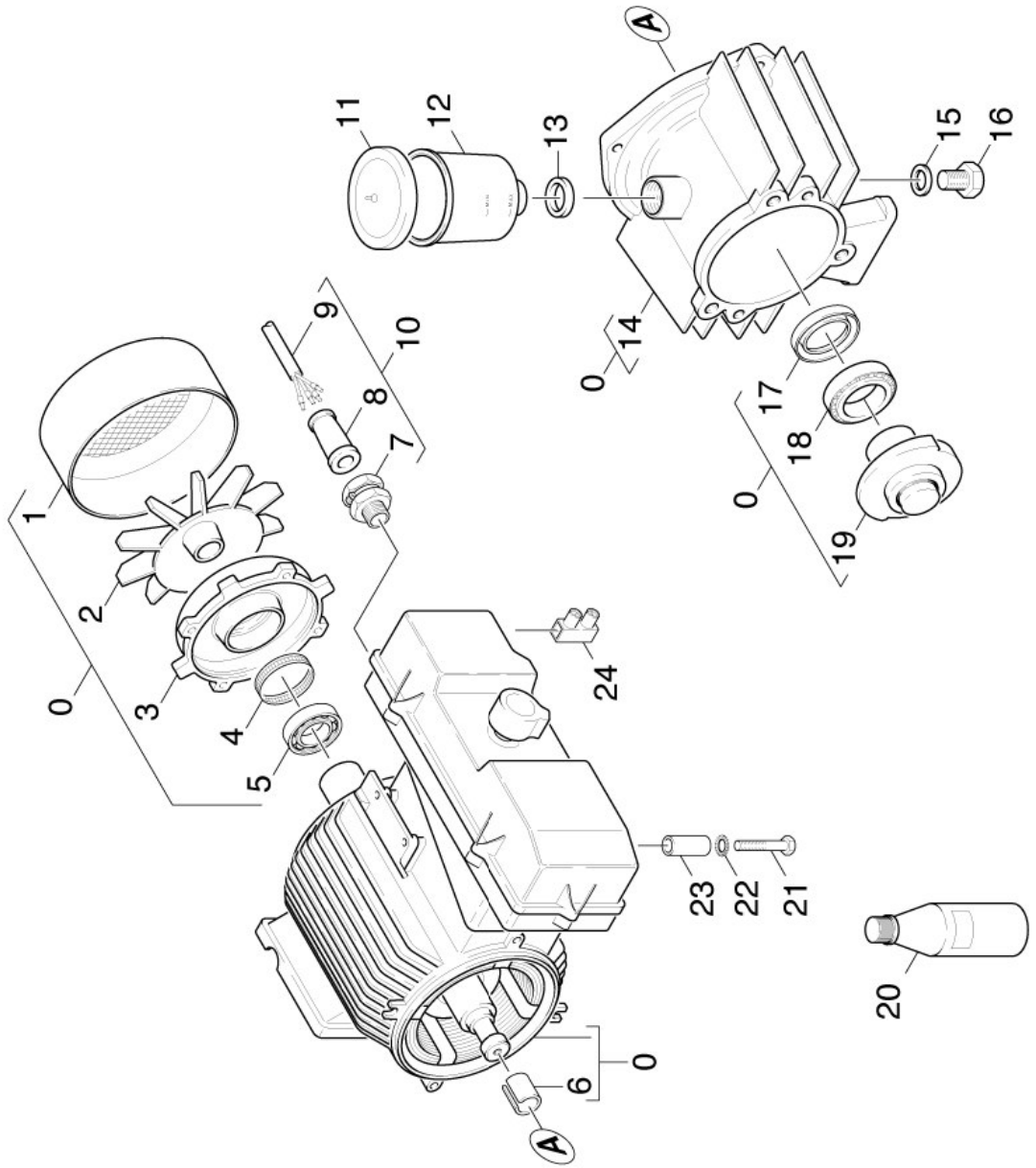
2.0 PUMPENSATZ

POS	BENENNUNG ZUSATZINFORMATIONEN	TEILE-NR	STCK	AB WERK-NR	BIS WERK-NR
14	Ventilschraube	55830900	3		
15	O-Ring 15,3 X 2,4-NBR 70	63621530	3		
16	Ventil (3 Stück)	28849080	1		
17	O-Ring 14,0x2,0-NBR 80	63624810	6		
18	Schraubenfeder	53321500	3		
19	Scheibe	51152890	3		
20	Sprengring 20	64723310	3		
21	Bevorratung eingestellt	77779990	3		
22	O-Ring 100,0 X 1,78	63624480	1		
23	Gehaeuse	50602610	1		
24	Zyl.Schr. M8x25 -8.8-A2E ISO4762	73060420	5		
25	Manometer 0-250 BAR	64211240	1		
26	Nutring 20X28X6/8	63650520	3		
27	Scheibe	51152550	3		
28	Kompaktdichtung 20X30X6	63650530	3		
29	Buchse	51121810	3		
30	Scheibe	51152240	3		
31	Nutring	63653300	3		
32	O-Ring 34,65X 1,78	63624840	3		
33	Kugel 7 G300 -1,4301 DIN 5401	74019080	2		
34	Ventilteller	55820750	1		
35	Schraubenfeder	53322030	1		
36	O-Ring 12,0 X 2,0	63621690	1		
37	Ventilschraube	55830890	1		
38	Sieb	64142820	1		
39	O-Ring 14,0 X 1,78-NBR 70	63623950	1		
40	Schlauchnippel	54432820	1		
41	Schlauchschele A 10-16x9-W4 DIN3017	73730190	1		
42	Schraubstutzen	54023700	1		
43	O-Ring 14,0 X 1,5-NBR 70	63625330	1		
44	O-Ring 6,0 X 2,0	63623830	1		
45	Rohr	50267640	1		

2.0 PUMPENSATZ

POS	BENENNUNG ZUSATZINFORMATIONEN	TEILE-NR	STCK	AB WERK-NR	BIS WERK-NR
47	Schraubenfeder	53321240	1		
48	Zyl.Schr. M12x80- 8.8-A3E ISO 4762	73061220	3		
49	Mutter	53110710	1		
51	O-Ring 68,0 X 2,0-NBR 70	63625010	1		
52	Deckel Gehaeuse	50632970	1		
55	Dueseneinsatz D1.8/ D2.7/ L38	57690790	1		
56	O-Ring 9,0 x 1,5	63623840	5		
57	Zylinderkopf kpl.	45501250	1		
58	VS-Schraube M12x1,5-A-CuZn DIN 7604	73822320	1		
59	Dichtring A12x15,5 -Cu DIN 7603	73620040	1		
60	PUMPENSET HD 840 ST	28831060	1		

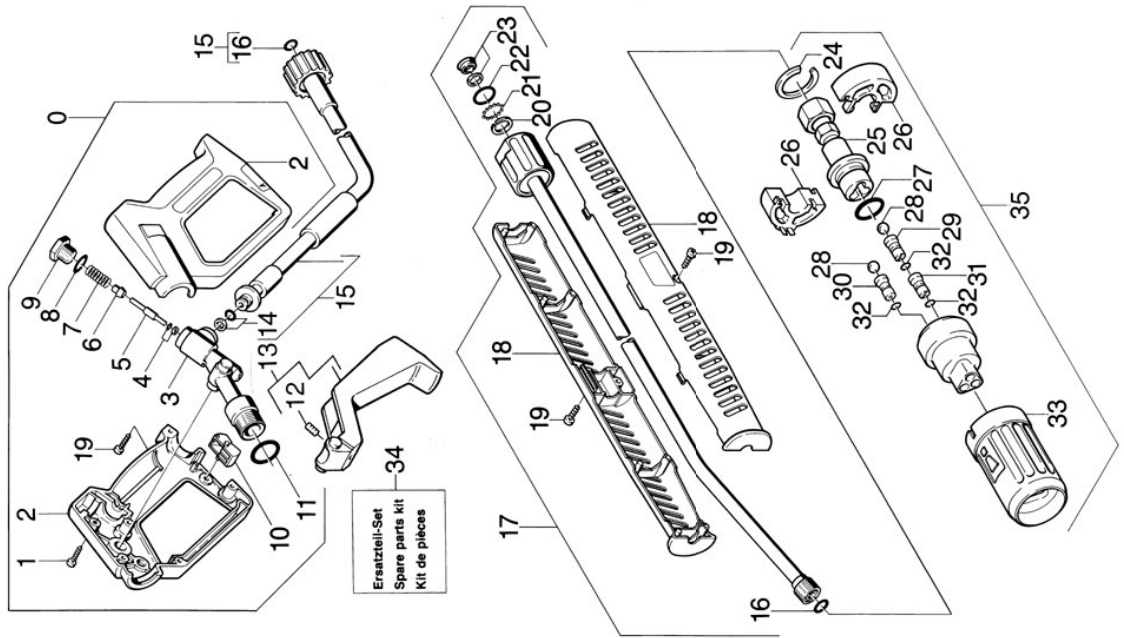
3.0 MOTOR



3.0 MOTOR

POS	BENENNUNG ZUSATZINFORMATIONEN	TEILE-NR	STCK	AB WERK-NR	BIS WERK-NR
0	E-Motor 4,5KW 230V	66116910	1		
0	E-Motor 4,5KW 500V	66117710	1		
1	Haube Luefter	66113520	1		
2	Luefterrad	66112470	1		
3	Lagerschild	66113770	1		
4	Toleranzring 62x10	63430100	1		
5	Kugellager 6206-2Z-WAELZLAGST DIN 625	74011320	1		
6	Toleranzring	63430190	1		
7	Kabelverschraubung PG13,5	66413620	1		
8	Tuelle	66413630	1		
9	Kabel schwarz 4x1,5mm ² -H07RN-F ALS METERWARE BESTELLEN	66411480	4		
11	Deckel	50631890	1		
12	Behaelter	50700480	1		
13	Dichtring	53631000	1		
14	Gehaeuse	50602920	1		
15	Dichtring A14x18 -Cu DIN 7603	73620050	1		
16	VS-Schraube M14x1,5-A-CuZn DIN 7604	73822330	1		
17	RWDR A35x52x7-NBR DIN3760	73670090	1		
18	Kegelrollenlager 41	64012250	1		
19	Taumelscheibe	51201570	1		
20	Getriebeoel 1L	62880160	1		
21	Zyl.Schr. M 8x 40-8.8-A2E ISO 4762	73060750	1		
22	Zahnscheibe A8,4-FST-PH DIN 6797	73121590	1		
23	Rohr	50281210	1		

4.0 ZUBEHOER



4.0 ZUBEHOER

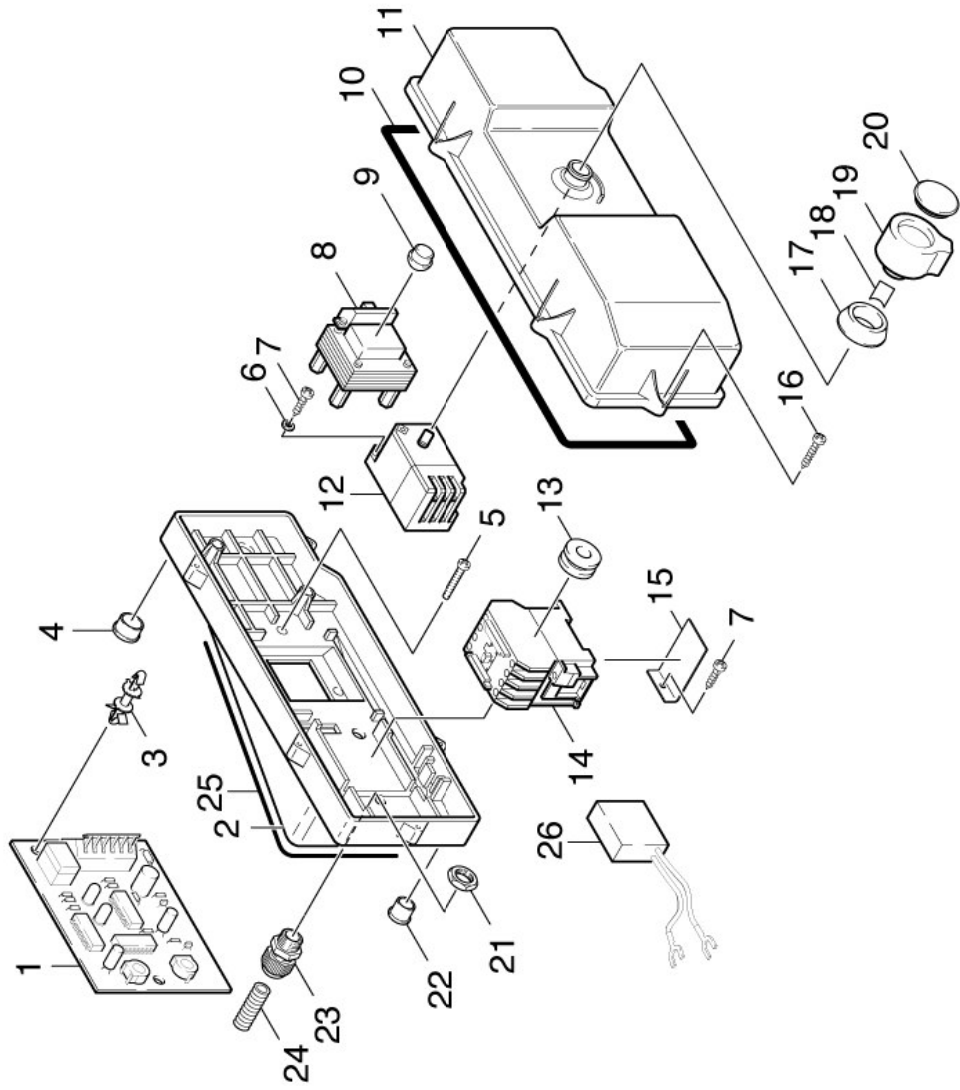
POS	BENENNUNG ZUSATZINFORMATIONEN	TEILE-NR	STCK	AB WERK-NR	BIS WERK-NR
0	Handspritzpistole Ersatz	47750800	1		
1	Schraube 4x22 -ST-10.9-R2R (IN6RD)	73030960	6		
2	Griffpaar	53212060	1		
3	KNOTENSTUECK	54271150	1		
4	O-RING KPL./1ST.-R.	63625710	1		
5	Stange	51072590	1		
6	Ventilteller	55820580	1		
7	Schraubenfeder	53321570	1		
8	O-Ring 12,42x 1,78	63624800	1		
9	Verschlusschraube	54110670	1		
10	Hebel	54810520	1		
11	O-Ring 17,12X 2,62-NBR 70	63624960	1		
12	ZAPFEN	51080970	1		
13	Hebel	44810500	1		
14	O-Ring kpl. 1ST.-R.	63631150	1		
15	HD-Schlauch DN6	63898530	1		
16	Ersatzteilsatz O-Ring 5x-Kaercher	28802960	1		
17	Strahlrohr kpl. 1050mm	47605500	1		
18	Griff	53211500	2		
19	Linsenschraube 4,2x16-St-vz	63030250	2		
20	Dichtring 12x1,5	63625290	1		
21	Kugel 4 G20 -1.4034 DIN 5401	74019210	12		
22	O-Ring 17,0 X 1,5	63625240	1		
23	Nutring kpl. 1ST.R.	63625320	1		
24	Sicherungsring 28x1,2-FST-RF DIN 472	73431510	1		
25	Verschraubungsteil	44010490	1		
26	Ersatzteilsatz neutral	28840140	1		
27	O-Ring 17,0 X 2,0-NBR 70	63625800	1		
28	Kugel 6,35 G20 -1.4034 DIN 5401	74019290	2		
29	Flachstrahlduese -4025	64155350	1		
30	Vollstrahlduese 00065	64155500	1		
31	Bevorratung eingestellt	77779990	1		

4.0 ZUBEHOER

POS	BENENNUNG ZUSATZINFORMATIONEN	TEILE-NR	STCK	AB WERK-NR	BIS WERK-NR
-----	----------------------------------	----------	------	------------	-------------

32	O-Ring 5,0 X 1,0-NBR 80	63626610	3		
33	Schutzteil	53942590	1		
34	Ersatzteilsatz	28831050	1		
35	Dreifachduese 065	47670190	1		

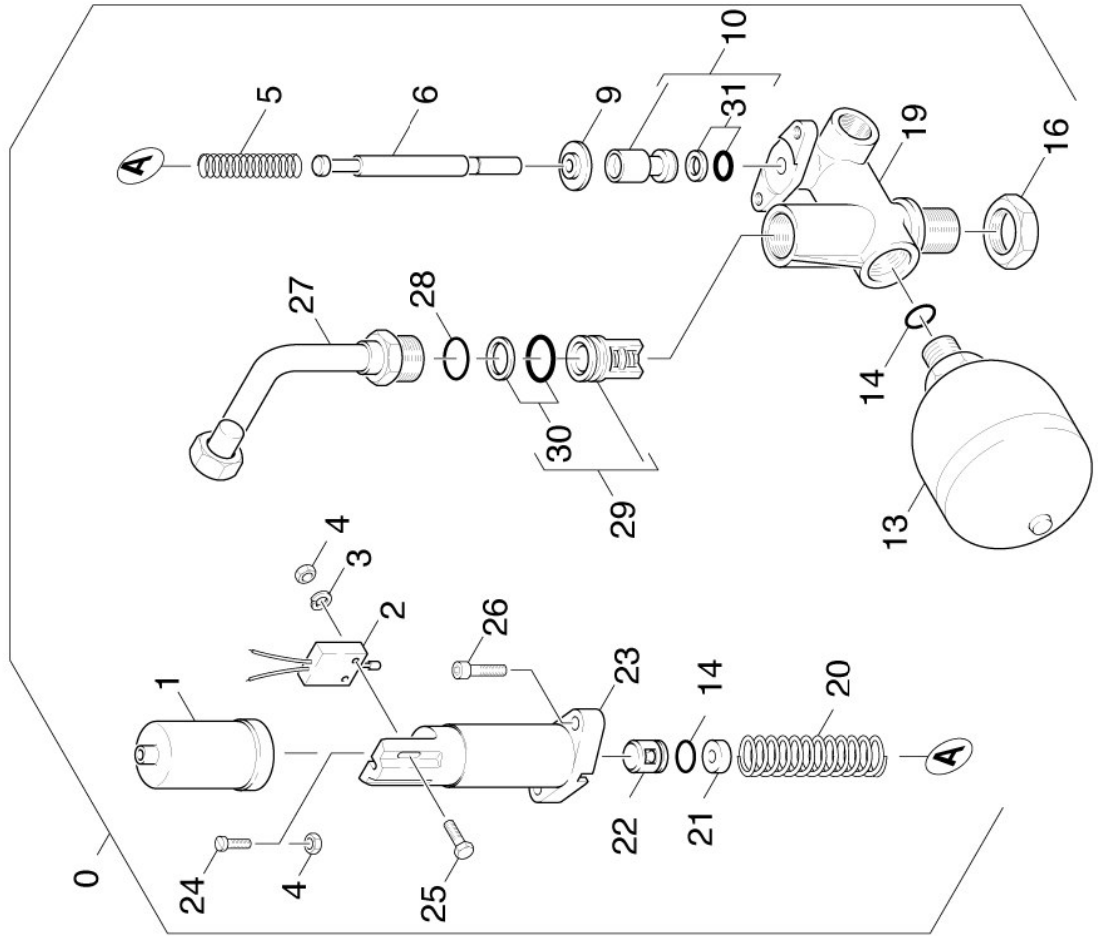
5.0 E-GERAETESCHRANK



5.0 E-GERAETESCHRANK

POS	BENENNUNG ZUSATZINFORMATIONEN	TEILE-NR	STCK	AB WERK-NR	BIS WERK-NR
1	Timermodul	66315380	1		
2	GEHAEUSE	50603500	1		
3	Verschlusshaken	63734820	1		
4	Verschlusstopfen	63680640	1		
5	Schraube M4x22-Z7-1 -4,-8-A2E DIN6900	73090160	2		
6	Scheibe 4 -200HV-A3E ISO 7089	73120010	1		
7	Schraube 4x16 -A2-70 (In6Rd)	73030260	2		
8	Steuertrafo	66221300	1		
9	Gummipuffer	63390910	2		
10	Dichtschnur Moosgummi 3	62730370	1		
	ALS METERWARE BESTELLEN				
11	HAUBE	50662940	1		
12	Motorschutzschalter	66311990	1		
13	Gummiring	53790080	1		
14	Leistungsschuetz LC1 D32 B7	66323340	1		
15	WINKEL	50187200	1		
16	Linsenschraube 3,5X12	63030830	5		
17	Dichtring	53631350	1		
18	SICHERUNGSFEDER	63130030	1		
19	Griff	53210970	1		
20	Stopfen	51320100	1		
21	Gegenmutter PG7	66414830	1		
22	SCHUTZKAPPE 14X1,5	63680100	3		
23	Kabelverschraubung PG7	66412780	1		
24	BEWEGL.WELLENROHR	66420280	1		
	ALS METERWARE BESTELLEN				
25	Dichtschnur Moosgummi 4	62730700	1		
	ALS METERWARE BESTELLEN				
26	Entstoerglied 24V	66418020	1		

6.0 DRUCKSCHALTER



6.0 DRUCKSCHALTER

POS	BENENNUNG ZUSATZINFORMATIONEN	TEILE-NR	STCK	AB WERK-NR	BIS WERK-NR
0	DRUCKSCHALTER	47470480	1		
1	Schutzteil	53940600	1		
2	Mikroschalter	66311250	1		
3	Federring B 3-FSt-A3E DIN 127	73130000	1		
4	6kt-Mutter M3 -8-A2E ISO 4032	73110000	3		
5	Schraubenfeder	53320700	1		
6	STANGE	51072000	1		
7	Buchse	51120940	1		
8	Sicherungsscheibe 4-A2 DIN 6799	73432030	1		
9	Scheibe	51151470	1		
10	Kolben	45530250	1		
13	Druckspeicher	65050250	1		
14	O-Ring 12,0 X 2,0	63621690	2		
16	6kt-Mutter M22x1,5 -Cu2 ISO 8675	73111550	1		
19	Gehaeuse	56051590	1		
20	Schraubenfeder	53320690	1		
21	Buchse	51121420	1		
22	KOLBEN	55530460	1		
23	Gehaeuse	50600990	1		
24	Zyl.Schr. M3x16-4.8-A2E ISO 1207	73064060	1		
25	Schraube M3x20 -8.8-R2R (In6Rd)	73060550	2		
26	Zyl.Schr. M6x25 -8.8-A2E ISO4762	73060230	2		
27	ROHRLEITUNG	44210760	1		
28	O-Ring 17,0 X 2,0-NBR 70	63625800	1		
29	Ventil (3 Stück)	28849120	1		
30	O-Ring kpl. 1ST.-R.	63625170	1		
31	O-Ring kpl. /1ST.-R.	63623680	1		