



Ersatzteilliste
(1.936-120.0) HD 700 *EU

Ersatzteile unter www.gluesing.net

Inhaltsverzeichnis

HD 700 *EU (1.936-120.0)	3
ETL HD 700 (5.955-260.0)	4
10 Einzelteile	5
20 Pumpensatz	7
21 Kolben	8
22 Ventile	10
7 Dueseneinsatz (4.769-026.0)	12
23 Mengenregulierung	14
24 Chemie	16
25 Wasseranschluss	18
30 Motor	20
31 Einzelteile	21
32 Antrieb	23
40 Zubehoer	25
41 Handspritzpistole	26
100 Ersatzteilsatz (2.883-191.0)	28
42 Handspritzpistole	29
100 Ersatzteilsatz 1450HW,1500HWS+SUPE (2.883-192.0)	31
43 Strahlrohr	32
44 Strahlrohr	34
45 Düse	36
46 Düse	38
Dreifachduese nur fuer Ersatz 040 (4.767-150.0)	40
1 Dreifachduese 040 (4.767-136.0)	41

HD 700 *EU (1.936-120.0)

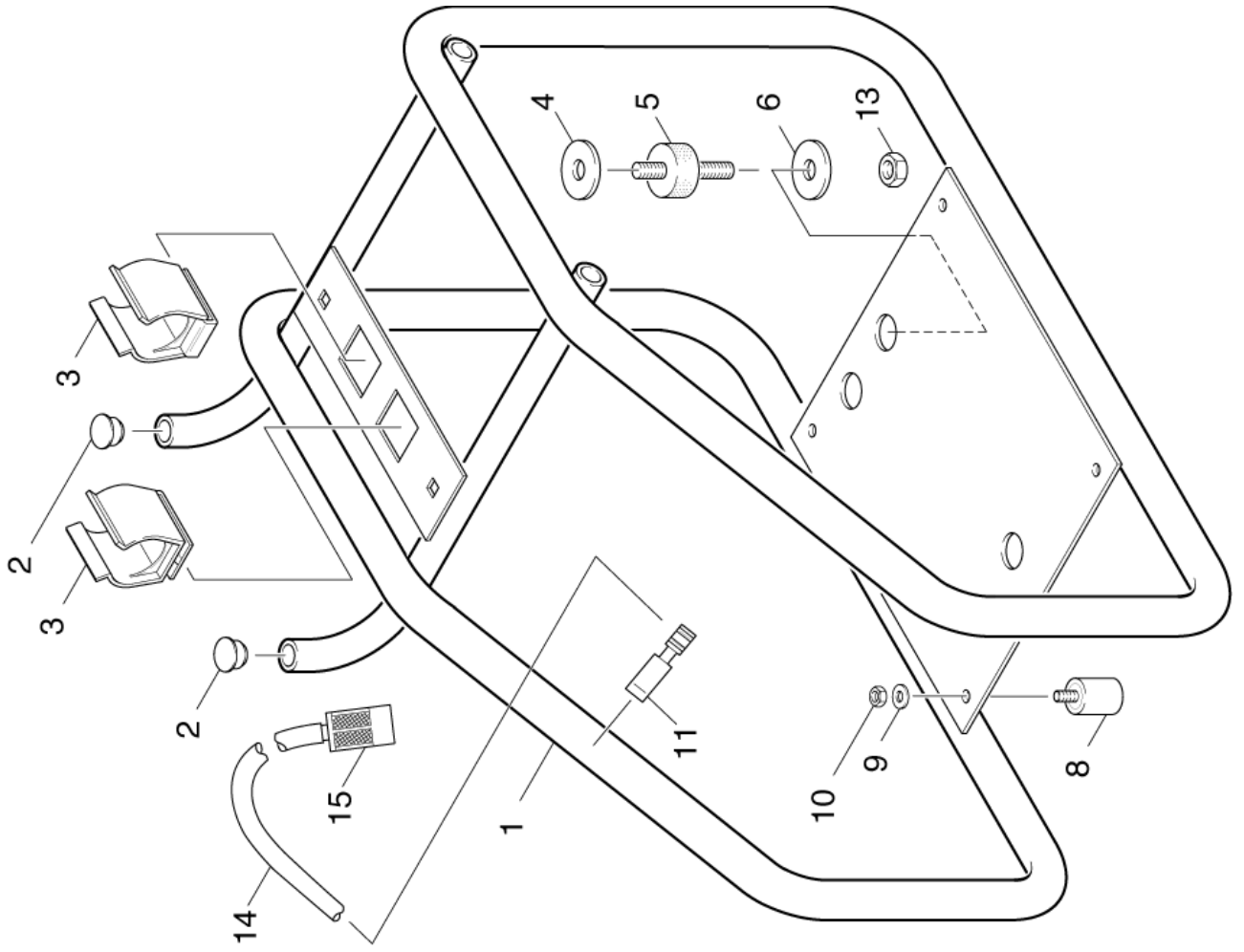
POS	Artikelnr.	Beschreibung	Anzahl	Einheit
0	5.955-260.0	ETL HD 700	1	ST
Positionstext2: 19361200				

Ersatzteile unter www.gluesing.net

ETL HD 700 (5.955-260.0)

POS	Beschreibung	Anzahl	Einheit
10	Einzelteile	1	ST
20	Pumpensatz	1	ST
30	Motor	1	ST
40	Zubehoer	1	ST

Ersatzteile unter www.gluesing.net

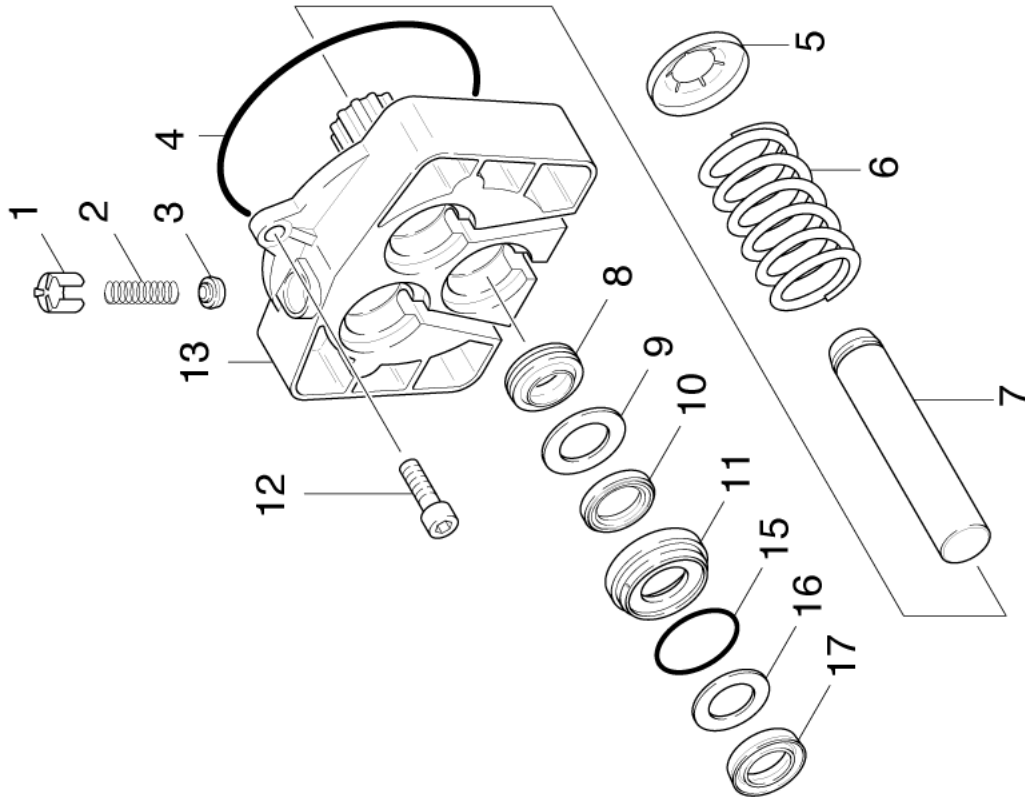


10 Einzelteile

POS	Artikelnr.	Beschreibung	Anzahl	Einheit
1	7.777-999.0	Bevorratung eingestellt	1	ST
2	6.368-121.0	Abdeckkappe	4	ST
3	7.777-999.0	Bevorratung eingestellt	2	ST
4	7.312-264.0	Scheibe 5-100HV-A3E ISO 7094	3	ST
5	6.339-095.0	Gummipuffer	3	ST
6	7.312-004.0	Scheibe 8 -200HV-A3E ISO 7089	3	ST
8	6.339-108.0	Gummipuffer	4	ST
9	7.312-260.0	Scheibe 6 -100HV-A3E ISO 7094	4	ST
10	7.311-512.0	6kt-Mutter M 6-8-A2E ISO 7040	4	ST
11	6.389-508.0	Schlauchhalter	4	ST
13	7.311-510.0	6kt-Mutter M 8-8-A2E ISO 7040	3	ST
14	6.388-216.0	Schlauch DN 5	1	m
15	5.731-652.0	Filter mit Gewicht	1	ST

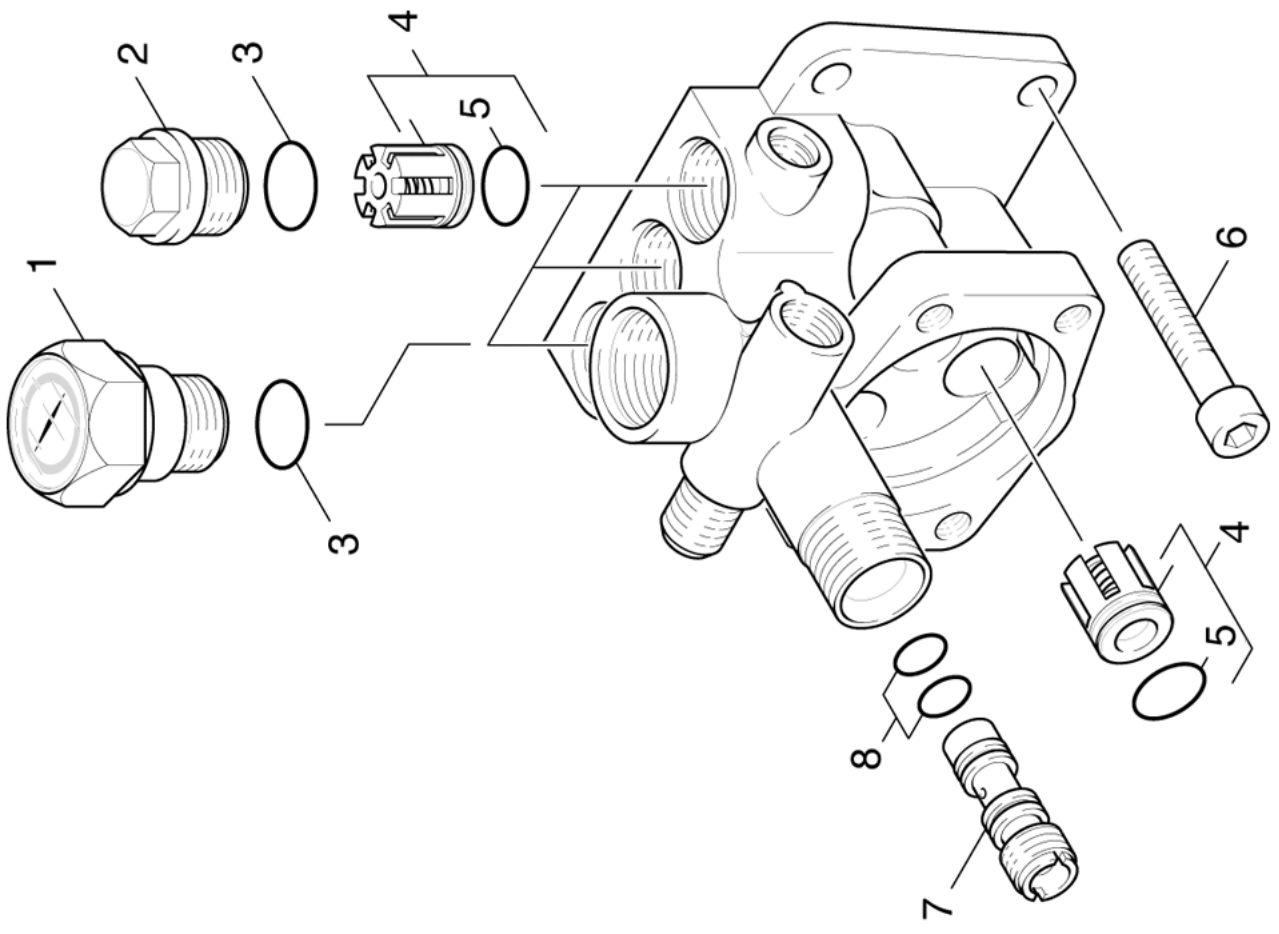
20 Pumpensatz

POS	Beschreibung	Anzahl	Einheit
21	Kolben	1	ST
22	Ventile	1	ST
23	Mengenregulierung	1	ST
24	Chemie	1	ST
25	Wasseranschluss	1	ST



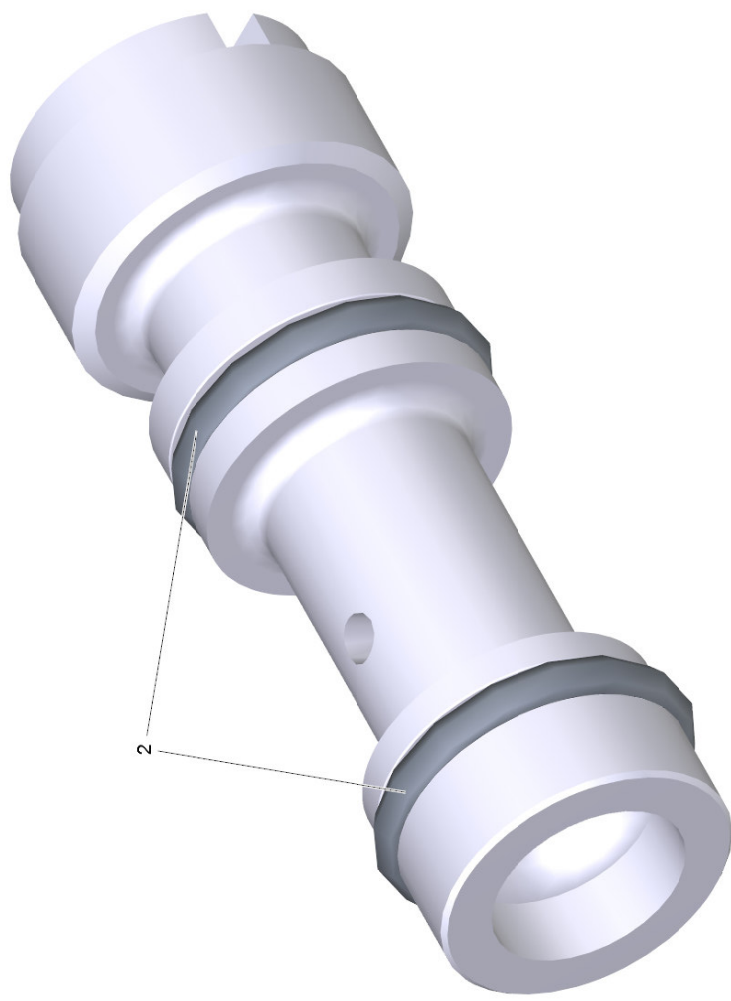
21 Kolben

POS	Artikelnr.	Beschreibung	Anzahl	Einheit
1	5.030-533.0	Formteil	1	ST
2	5.332-209.0	Schraubenfeder	1	ST
3	5.582-080.0	Ventilteller	1	ST
4	6.362-768.0	O-Ring 88.0X 2.2	1	ST
5	5.030-500.0	Formteil	3	ST
6	5.332-206.0	Schraubenfeder	3	ST
7	5.553-267.0	Kolben	3	ST
8	6.365-322.0	Nutring 16X24X7	3	ST
9	5.115-493.0	Scheibe	3	ST
10	6.365-351.0	Kompaktdichtung 16 x 24 x 4	3	ST
11	5.112-402.3	Buchse	3	ST
12	7.306-090.0	Schraube M6x16 -8.-P2R (In6Rd)	2	ST
13	5.060-395.0	Gehaeuse	1	ST
15	6.362-398.0	O-Ring 27,5 X 1,5-NBR 70	3	ST
16	5.115-492.0	Scheibe	3	ST
17	6.365-354.0	Nutring 16X24X5,3	3	ST
100	2.883-286.0	PUMPENSET	1	ST



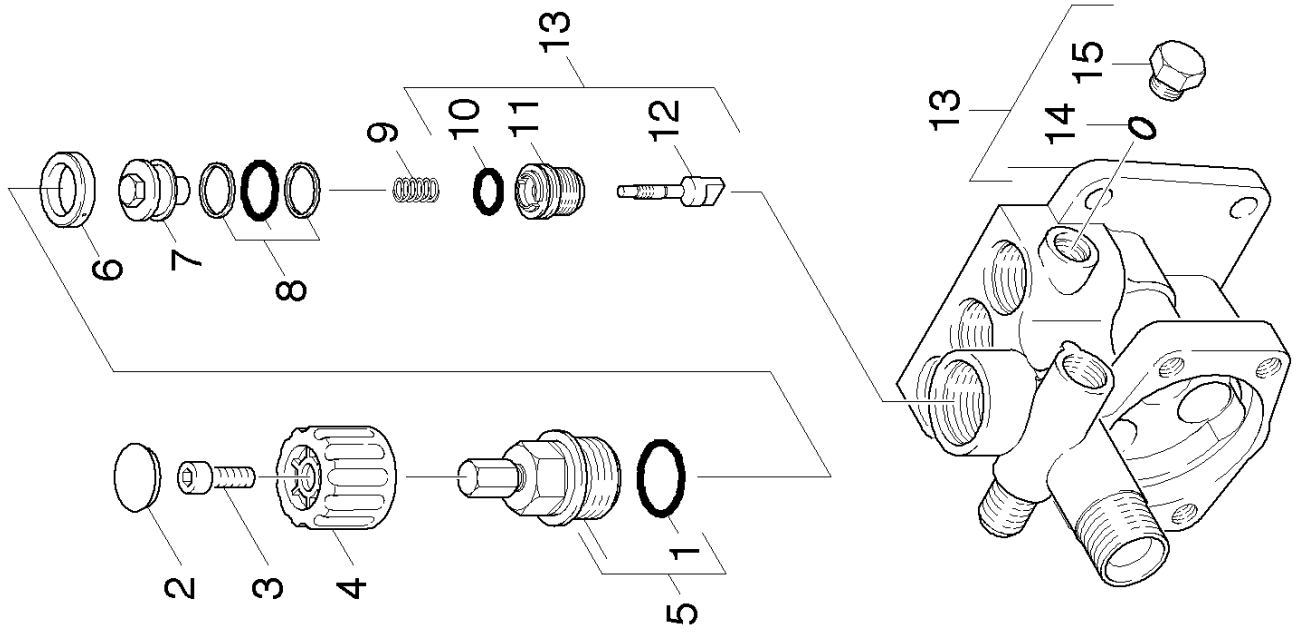
22 Ventile

POS	Artikelnr.	Beschreibung	Anzahl	Einheit
1	6.421-164.0	Manometer	1	ST
2	5.583-115.0	Ventilschraube	2	ST
3	6.362-160.0	O-Ring 17,3 X 2,4	3	ST
4	4.580-295.0	Ventil kpl.	6	ST
5	6.362-381.0	O-Ring 13x2 - NBR 70	6	ST
6	7.306-039.0	Zyl.Schr. M8x50 -8.8-A2E ISO 4762	4	ST
7	4.769-026.0	Dueseneinsatz	1	ST
8	6.362-384.0	O-Ring 9x1,5 - NBR 70	2	ST
100	2.883-286.0	PUMPENSET	1	ST



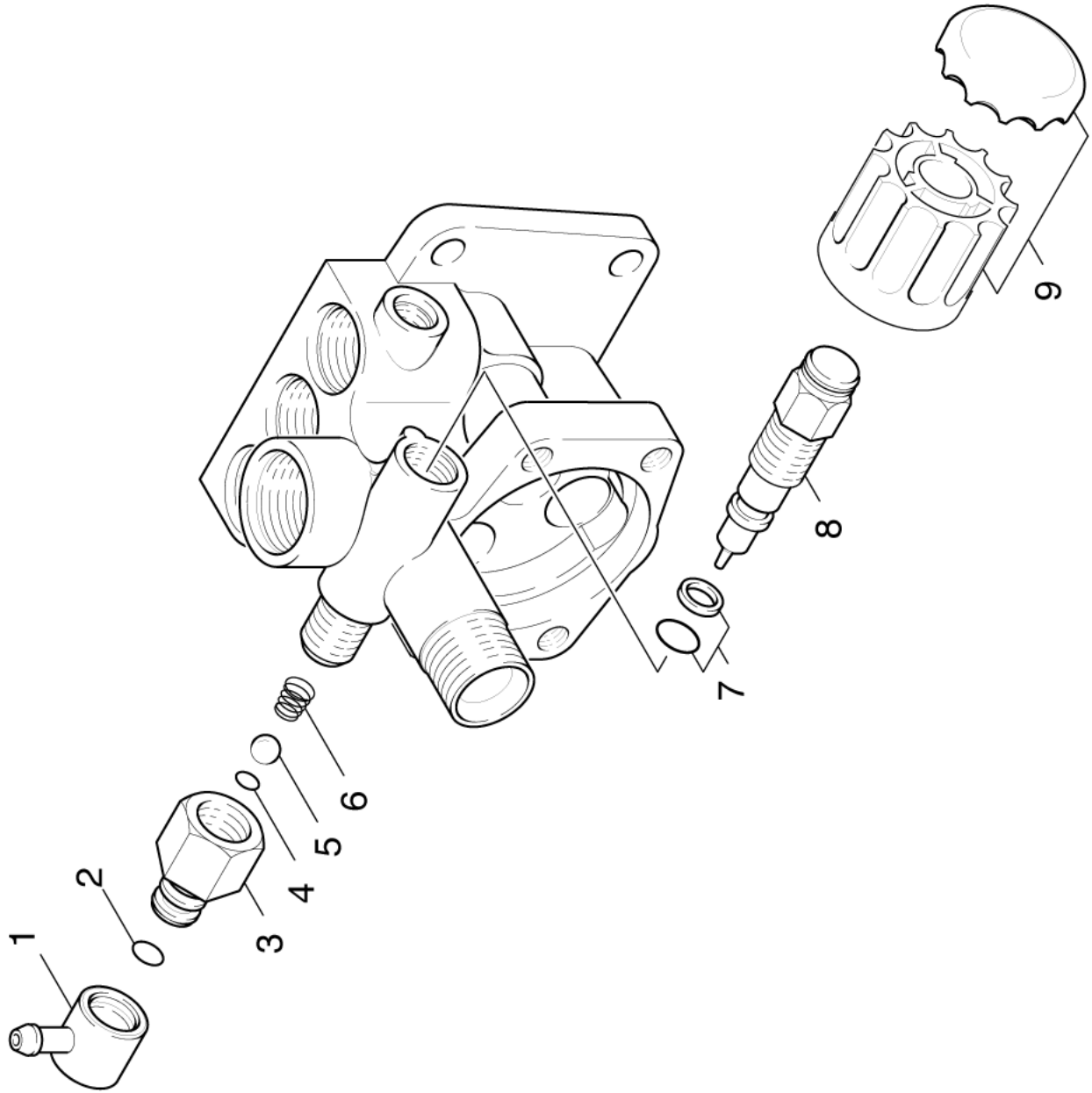
7 Dueseneinsatz (4.769-026.0)

POS	Artikelnr.	Beschreibung	Anzahl	Einheit
2	6.362-384.0	O-Ring 9x1.5 - NBR 70	2	ST



23 Mengenregulierung

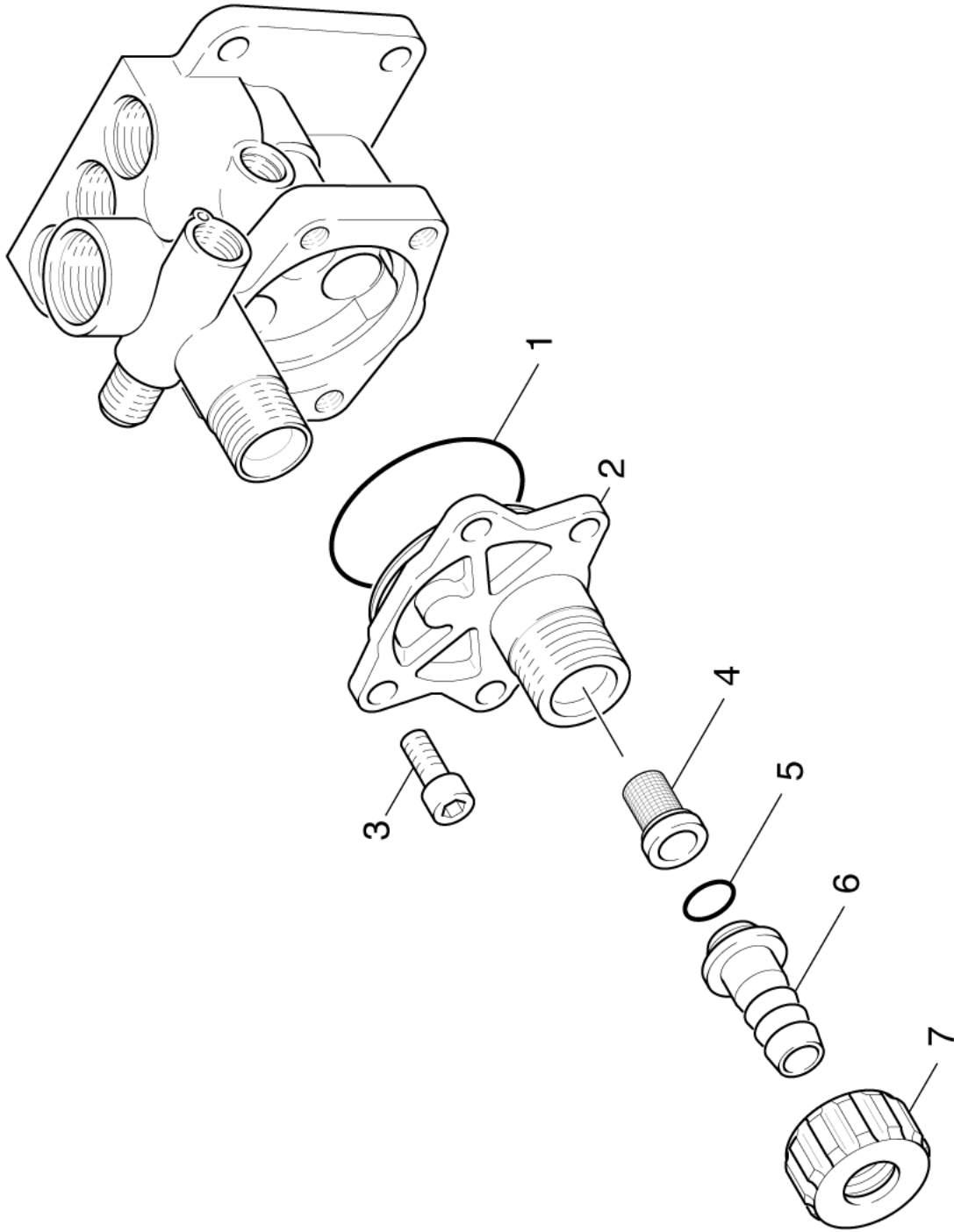
POS	Artikelnr.	Beschreibung	Anzahl	Einheit
1	6.362-549.0	O-Ring 21,0x2,4-NBR 88	1	ST
2	5.132-010.0	Stopfen	1	ST
3	7.306-056.0	Schraube M4x8 -8.8-R2R (In6Rd)	1	ST
4	5.321-421.0	Griff	1	ST
5	4.401-053.0	Verschraubungsteil	1	ST
6	5.115-515.0	Scheibe	1	ST
7	5.553-176.0	Kolben	1	ST
8	6.362-921.0	O-Ring kpl.	1	ST
9	5.332-396.0	Schraubenfeder	1	ST
10	6.362-169.0	O-Ring 12,0 X 2,0	1	ST
11	5.581-103.0	Ventilsitz	1	ST
12	5.305-146.0	Formschraube	1	ST
13	7.777-999.0	Bevorratung eingestellt	1	ST
14	6.362-101.0	O-Ring 8 X 2	1	ST
15	5.411-070.0	Verschlusschraube	1	ST



24 Chemie

POS	Artikelnr.	Beschreibung	Anzahl	Einheit
1	5.443-338.0	Schlauchnippel	1	ST
2	6.362-101.0	O-Ring 8 X 2	1	ST
3	5.446-006.0	Schlauchkupplung	1	ST
4	6.362-383.0	O-Ring 6,0 X 2,0	1	ST
5	7.401-908.0	Kugel 7 G300 -1.4301 DIN 5401	1	ST
6	5.332-258.0	Schraubenfeder	1	ST
7	6.362-365.0	O-Ring kpl. 1ST.-R.- 7,65X 1,78 NBR 80	1	ST
8	5.291-032.0	Spindel	1	ST
9	4.321-061.0	Griff	1	ST

Ersatzteile unter www.gluesing.net

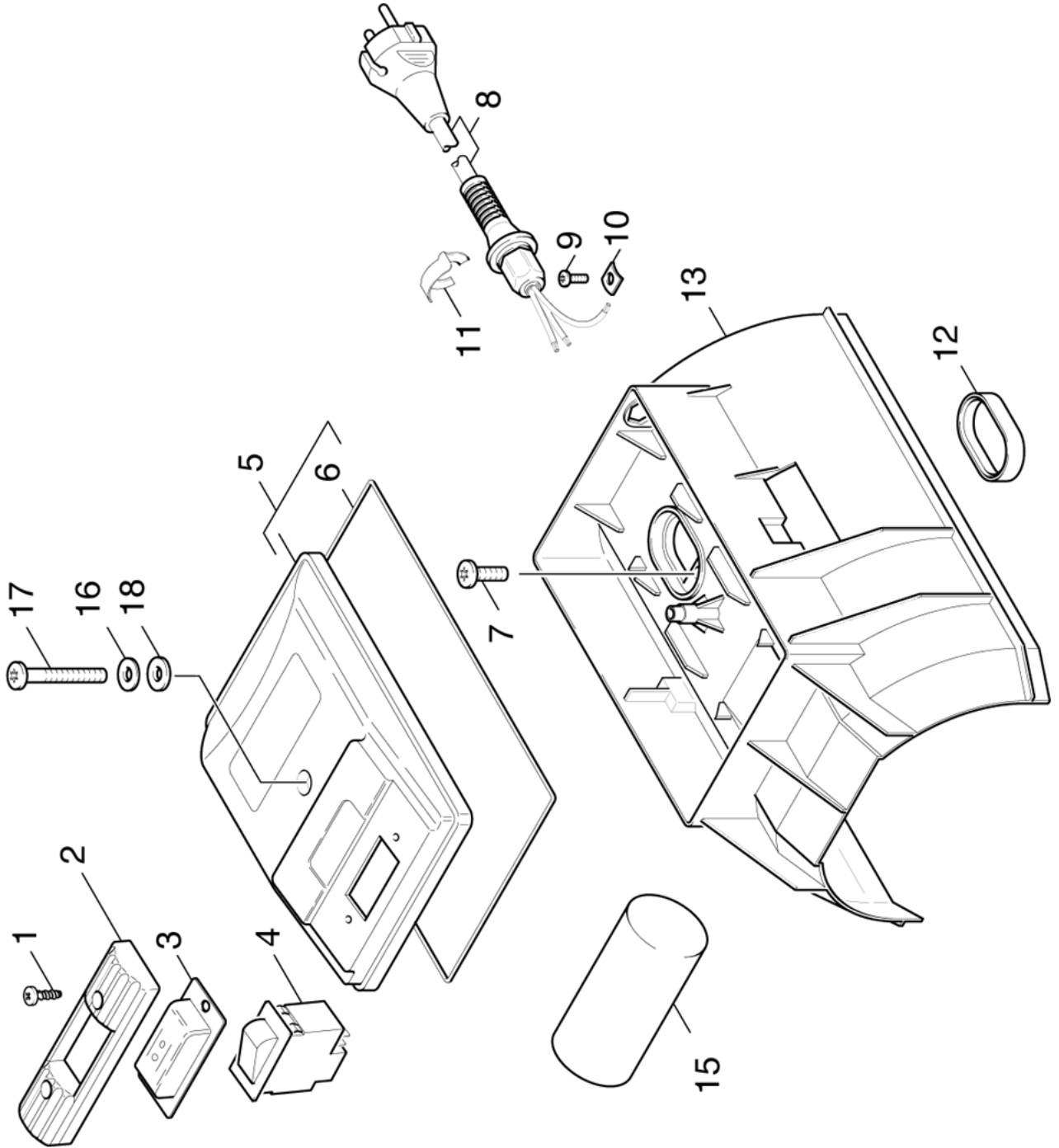


25 Wasseranschluss

POS	Artikelnr.	Beschreibung	Anzahl	Einheit
1	6.362-561.0	O-Ring 50 x 2	1	ST
2	5.060-297.0	Deckel Gehaeuse	1	ST
3	7.306-041.0	Zyl.Schr. M8x20 -8.8-A2E ISO 4762	4	ST
4	6.414-252.0	Sieb	1	ST
5	6.362-078.0	O-Ring 13,3x2,4	1	ST
6	5.443-229.0	Schlauchnippel	1	ST
7	5.310-065.0	Mutter	1	ST
100	2.883-286.0	PUMPENSET	1	ST

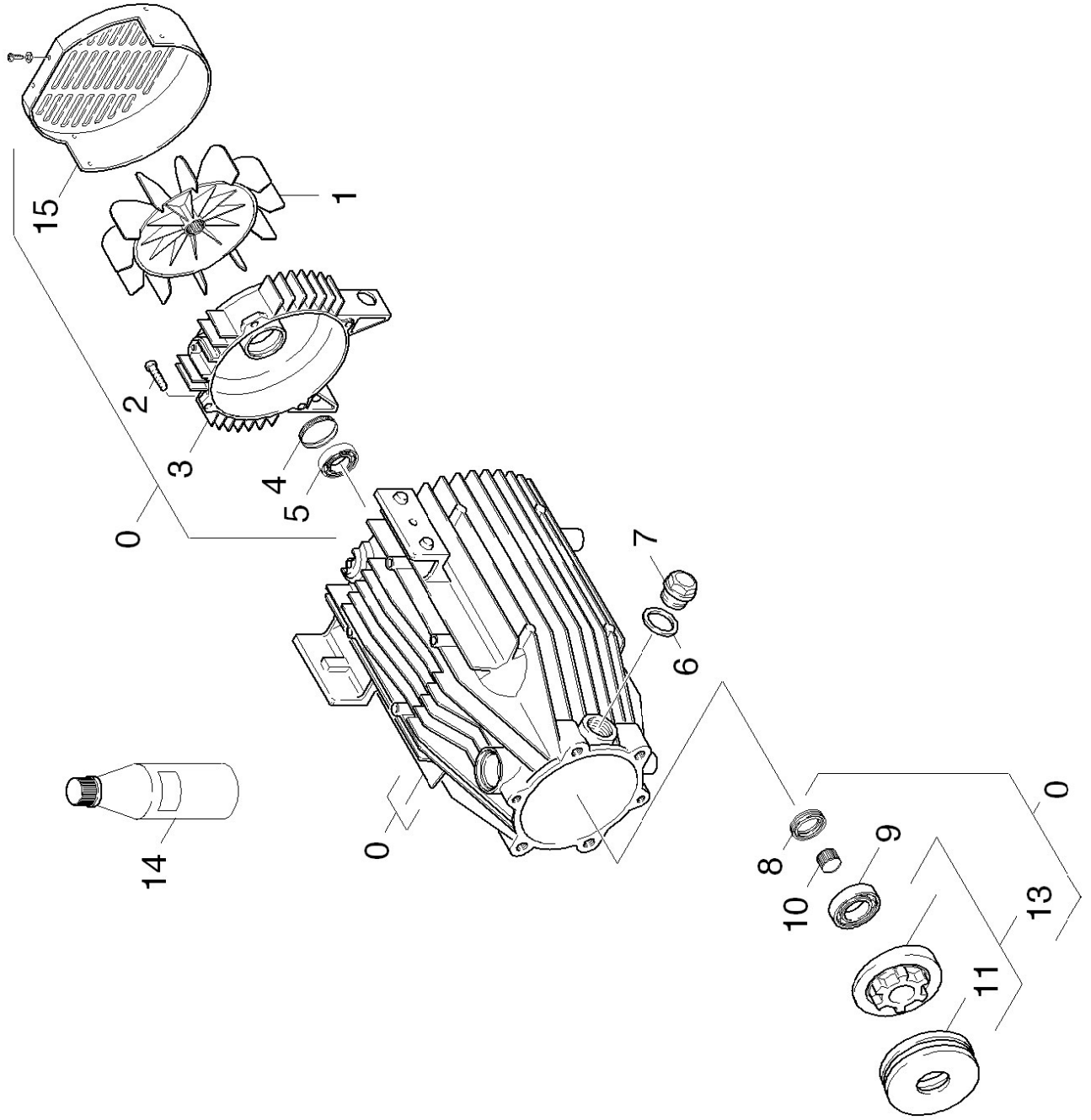
30 Motor

POS	Beschreibung	Anzahl	Einheit
31	Einzelteile	1	ST
32	Antrieb	1	ST



31 Einzelteile

POS	Artikelnr.	Beschreibung	Anzahl	Einheit
1	7.303-026.0	Schraube 4x16 -A2-70 (In6Rd)	2	ST
2	5.030-780.0	Formteil	1	ST
3	6.631-469.0	Schutzhaube	1	ST
4	6.630-118.0	Wippenschalter	1	ST
5	4.063-194.0	Deckel kpl.	1	ST
6	6.273-117.0	Ring Moosgummi	1	ST
7	6.303-153.0	Schraube M5x15-ST-R2R (IN6RD)	3	ST
8	7.777-999.0	Bevorratung eingestellt	1	ST
9	7.303-031.0	Schraube M4x10 -St-P2R (In6Rd)	1	ST
10	6.641-804.0	Klemmscheibe 4	1	ST
11	6.343-170.0	Sicherungsklammer	1	ST
13	7.777-999.0	Bevorratung eingestellt	1	ST
15	6.661-298.0	Kondensator 40µF	1	ST
16	7.312-002.0	Scheibe 5-200HV-A3E ISO 7089	1	ST
17	6.303-149.0	Linsenschraube 5,0X40	1	ST
18	6.362-254.0	Scheibe 12X5X2,0	1	ST

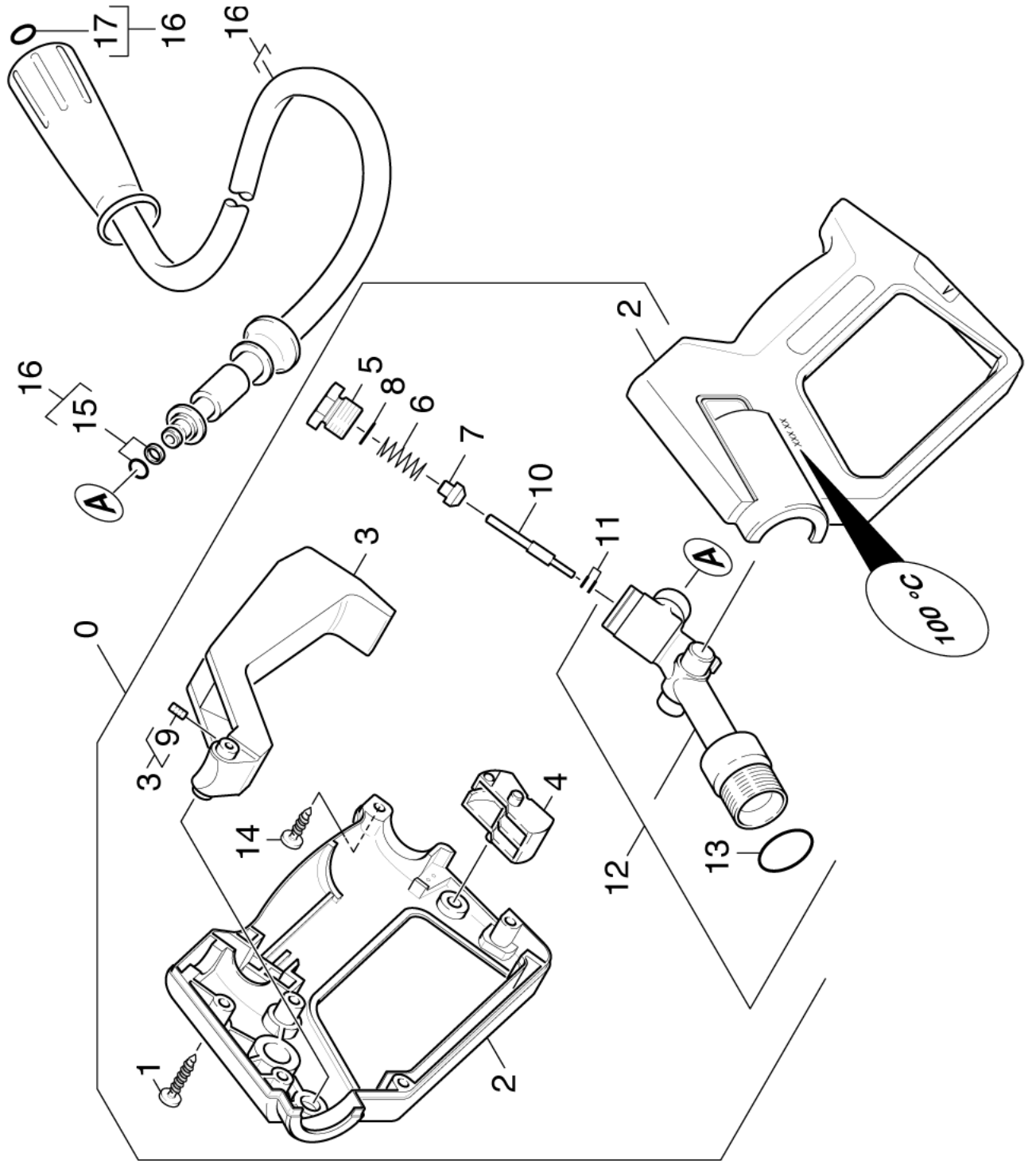


32 Antrieb

POS	Artikelnr.	Beschreibung	Anzahl	Einheit
0	7.777-999.0	Bevorratung eingestellt	1	ST
1	5.600-030.0	Luefterrad 695	1	ST
2	7.303-048.0	Schraube M6x20 -St-R3R (In6Rd)	4	ST
3	5.063-445.0	Deckel	1	ST
4	6.343-015.0	Toleranzring 35X6	1	ST
5	7.401-105.0	Kugellager 6003-2RS Wälzl.St DIN 625	1	ST
6	6.362-585.0	Dichtung	1	ST
7	5.411-062.0	Verschlusschraube	1	ST
8	7.367-008.0	RWDR A25x35x7-NBR DIN3760	1	ST
9	6.401-427.0	Schraegkugellager	1	ST
10	6.343-016.0	Toleranzring 20X14	1	ST
11	4.401-096.0	Axial-Rillenkugellager nur fuer Ersatz	1	ST
13	4.120-203.0	Taumscheibe kpl. nur fuer Ersatz K725	1	ST
14	6.288-050.0	Motorenoel 1L	1	ST
15	5.066-540.0	Haube	1	ST

40 Zubehoer

POS	Beschreibung	Anzahl	Einheit	Bemerkung
41	Handspritzpistole	1	ST	
42	Handspritzpistole	1	ST	
43	Strahlrohr	1	ST	VERSION 1
44	Strahlrohr	1	ST	VERSION 2
45	Düse	1	ST	VERSION 1
46	Düse	1	ST	VERSION 2

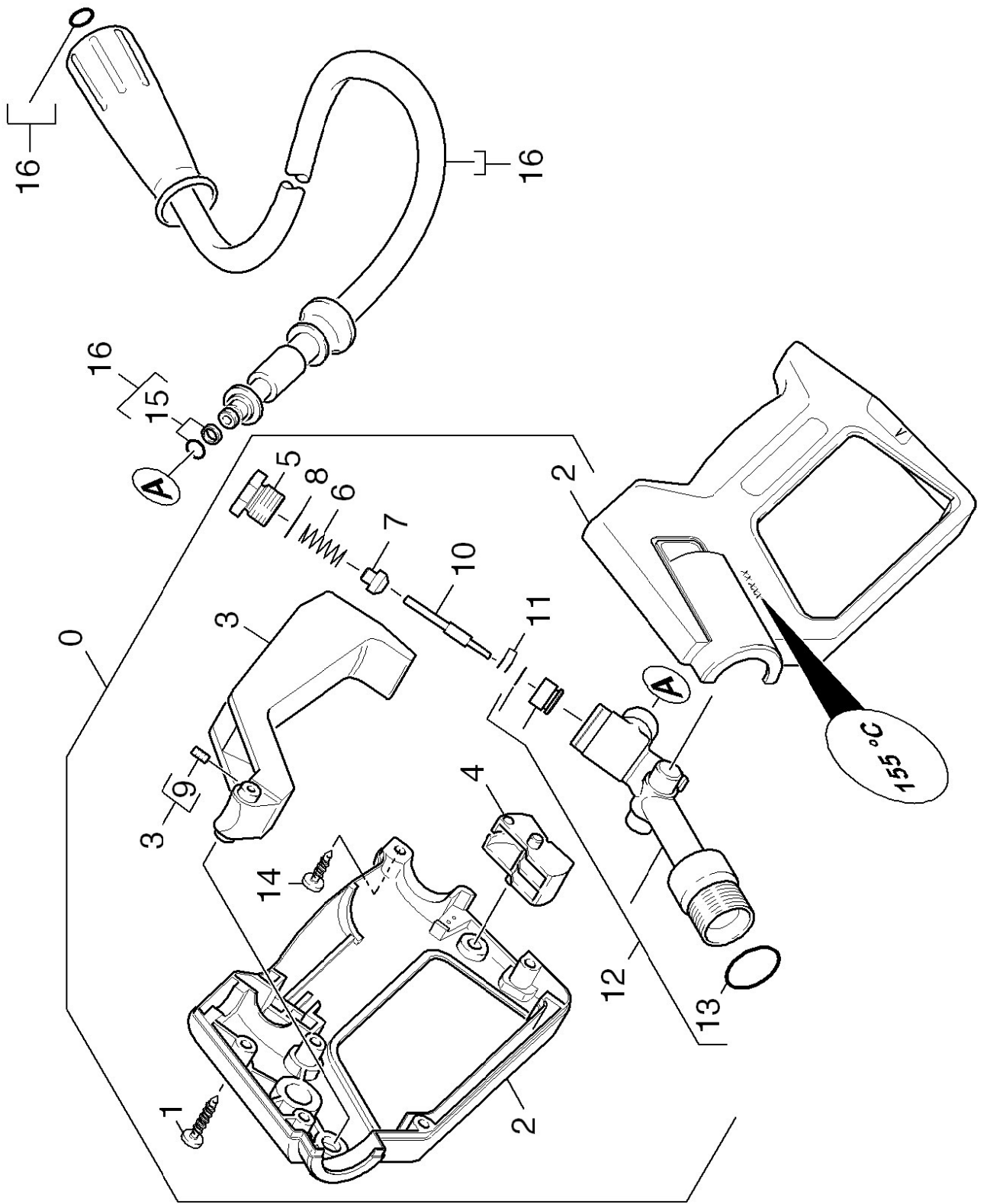


41 Handspritzpistole

POS	Artikelnr.	Beschreibung	Anzahl	Einheit
0	4.775-080.0	Handspritzpistole Ersatz	1	ST
1	7.303-096.0	Schraube 4x22 -ST-10.9-R2R (IN6RD)	6	ST
2	5.321-206.0	Griffpaar	1	ST
3	4.481-050.0	Hebel	1	ST
4	5.481-052.0	Hebel	1	ST
5	5.411-067.0	Verschlusschraube	1	ST
6	5.332-157.0	Schraubenfeder	1	ST
7	5.582-058.0	Ventilteller	1	ST
8	6.362-480.0	O-Ring 12,42x 1,78	1	ST
9	7.307-417.0	Gewindestift M8x16 -45H-A2E ISO 4026	1	ST
10	5.107-259.0	Stange	1	ST
11	6.362-571.0	O-Ring kpl. /1ST.-R	1	ST
12	7.777-999.0	Bevorratung eingestellt	1	ST
13	6.362-496.0	O-Ring 17,12X 2,62-NBR 70	1	ST
14	6.303-025.0	Linsenschraube 4,2x16-St-vz	1	ST
15	6.363-115.0	O-Ring kpl. 1ST.-R.	1	ST
16	6.389-853.0	Schlauchleitung Standard DN6 25MPa 10m	1	ST
17	2.880-990.0	Ersatzteilsatz O-Ring 5x -Kaercher	1	ST
100	2.883-191.0	Ersatzteilsatz	1	ST

100 Ersatzteilsatz (2.883-191.0)

POS	Artikelnr.	Beschreibung	Anzahl	Einheit
10	5.332-157.0	Schraubenfeder	1	ST
20	5.582-058.0	Ventilteller	1	ST
30	6.288-072.0	Silikonfett	1	ST
40	6.362-422.0	O-Ring kpl. 1ST.-R.	1	ST
50	6.362-480.0	O-Ring 12,42x 1,78	1	ST
60	6.362-496.0	O-Ring 17,12x 2,62-NBR 70	1	ST
70	6.362-571.0	O-Ring kpl. /1ST.-R	1	ST

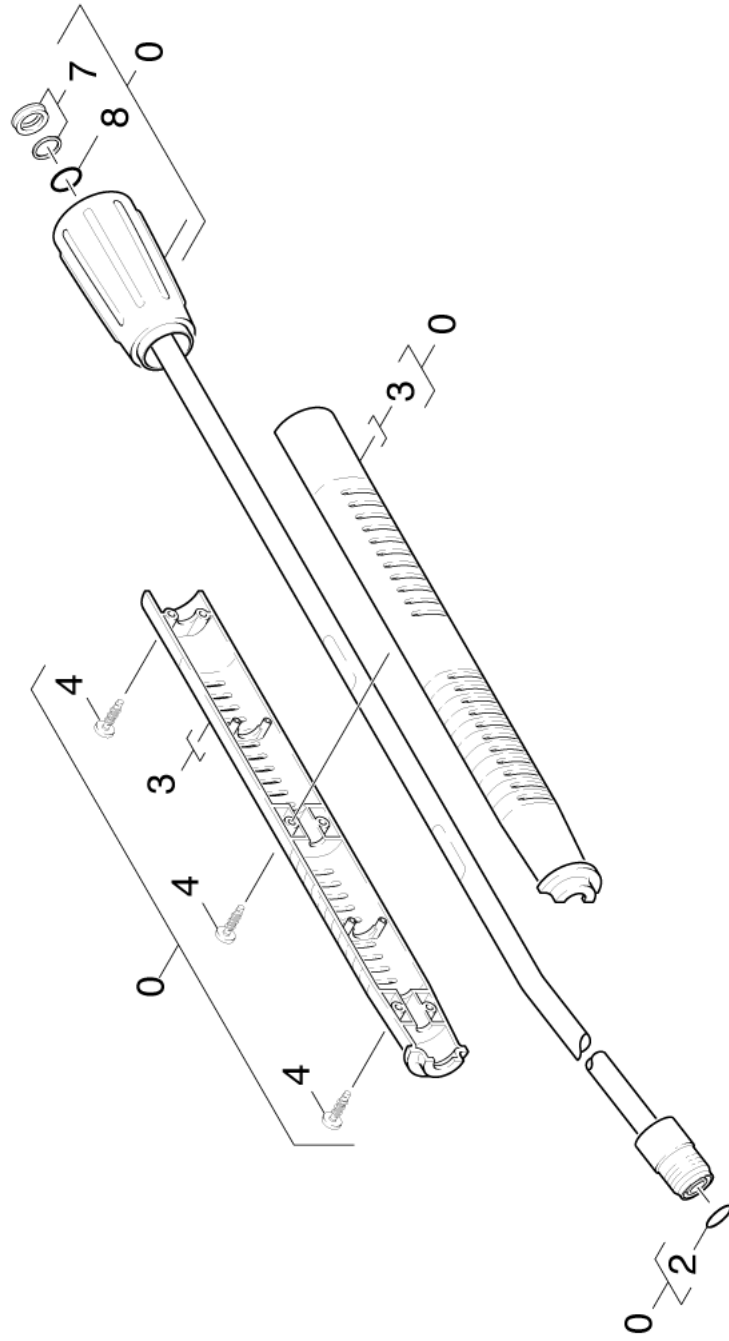


42 Handspritzpistole

POS	Artikelnr.	Beschreibung	Anzahl	Einheit
0	4.775-080.0	Handspritzpistole Ersatz	1	ST
1	7.303-096.0	Schraube 4x22 -ST-10.9-R2R (IN6RD)	6	ST
2	5.321-230.0	Griffpaar	1	ST
3	4.481-050.0	Hebel	1	ST
4	5.481-052.0	Hebel	1	ST
5	5.411-067.0	Verschlusschraube	1	ST
6	5.332-157.0	Schraubenfeder	1	ST
7	5.582-084.0	Ventilteller	1	ST
8	6.362-584.0	O-Ring 12,42X 1,78	1	ST
9	7.307-417.0	Gewindestift M8x16 -45H-A2E ISO 4026	1	ST
10	5.107-097.0	Stange	1	ST
11	6.362-571.0	O-Ring kpl. /1ST.-R	1	ST
12	4.427-131.0	Knotenstueck	1	ST
13	6.362-496.0	O-Ring 17,12X 2,62-NBR 70	1	ST
14	6.303-025.0	Linsenschraube 4,2x16-St-vz	1	ST
15	6.363-115.0	O-Ring kpl. 1ST.-R.	1	ST
16	6.389-853.0	Schlauchleitung Standard DN6 25MPa 10m	1	ST
17	2.880-990.0	Ersatzteilsatz O-Ring 5x -Kaercher	1	ST
100	2.883-192.0	Ersatzteilsatz 1450HW,1500HWS+SUPE	1	ST

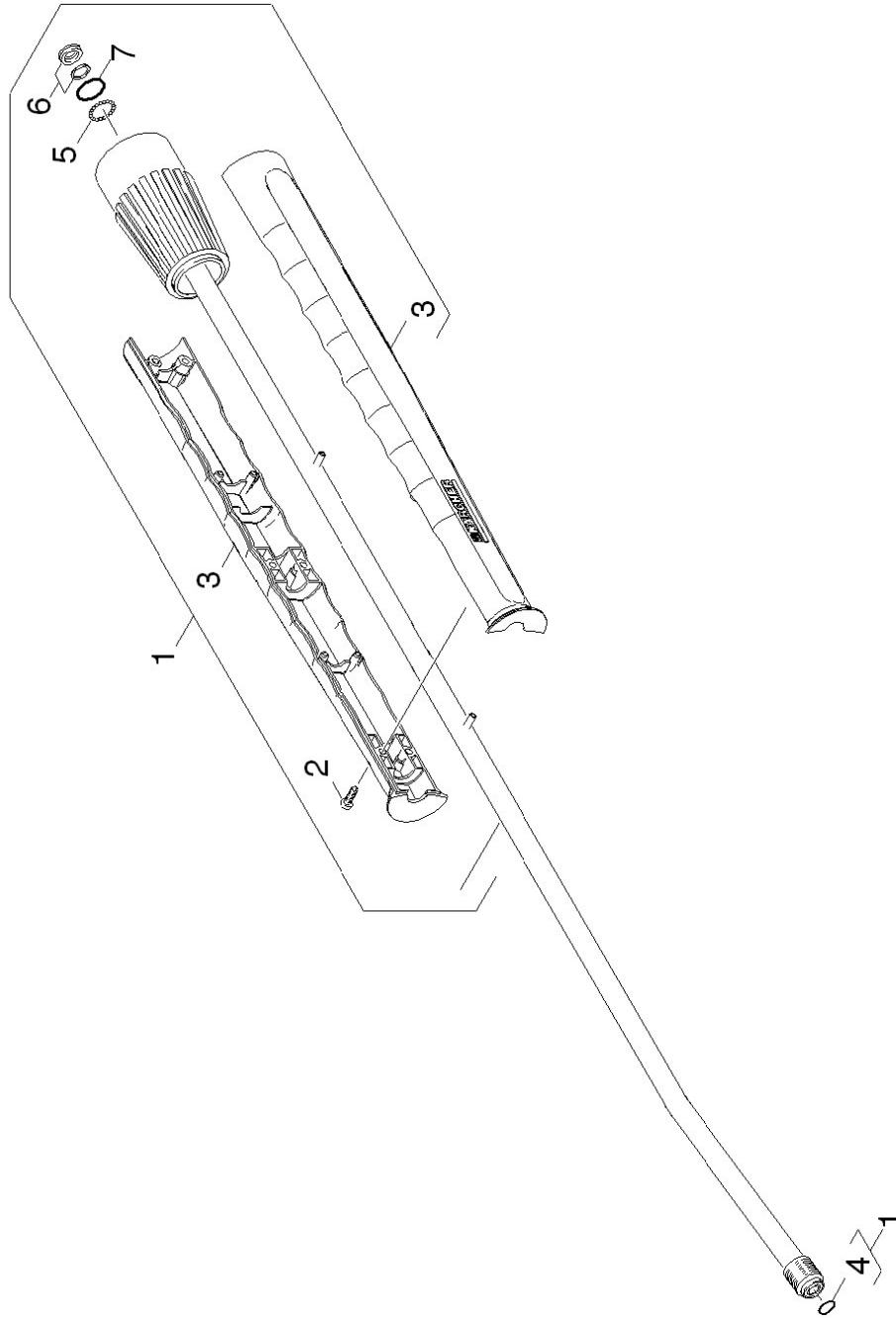
100 Ersatzteilsatz 1450HW,1500HWS+SUPE (2.883-192.0)

POS	Artikelnr.	Beschreibung	Anzahl	Einheit
10	5.332-157.0	Schraubenfeder	1	ST
20	5.582-084.0	Ventilteller	1	ST
30	6.288-072.0	Silikonfett	1	ST
40	6.362-422.0	O-Ring kpl. 1ST.-R.	1	ST
50	6.362-496.0	O-Ring 17,12X 2,62-NBR 70	1	ST
60	6.362-571.0	O-Ring kpl. /1ST.-R	1	ST
70	6.362-584.0	O-Ring 12,42X 1,78	1	ST



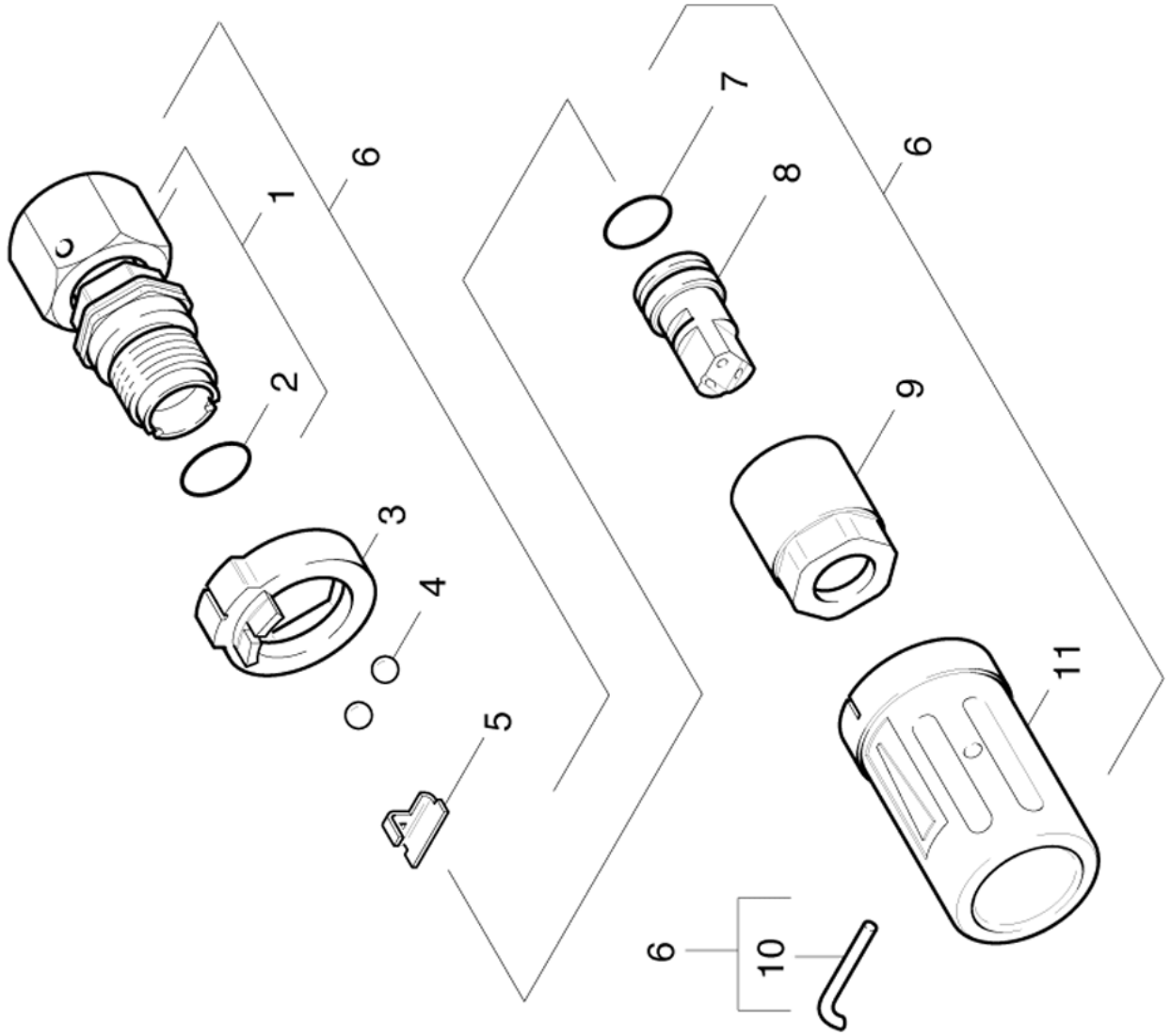
43 Strahlrohr

POS	Artikelnr.	Beschreibung	Anzahl	Einheit
0	4.760-664.0	Strahlrohr verpackt nur fuer Ersatz	1	ST
2	2.880-990.0	Ersatzteilsatz O-Ring 5x -Kaercher	1	ST
3	5.321-691.0	Griffpaar Strahlrohr	1	ST
4	6.303-025.0	Linsenschraube 4,2x16-St-vz	6	ST
7	4.363-692.0	Nutring kpl. -nur fuer Ersatz-	1	ST
8	6.362-524.0	O-Ring 17,0 X 1,5	1	ST



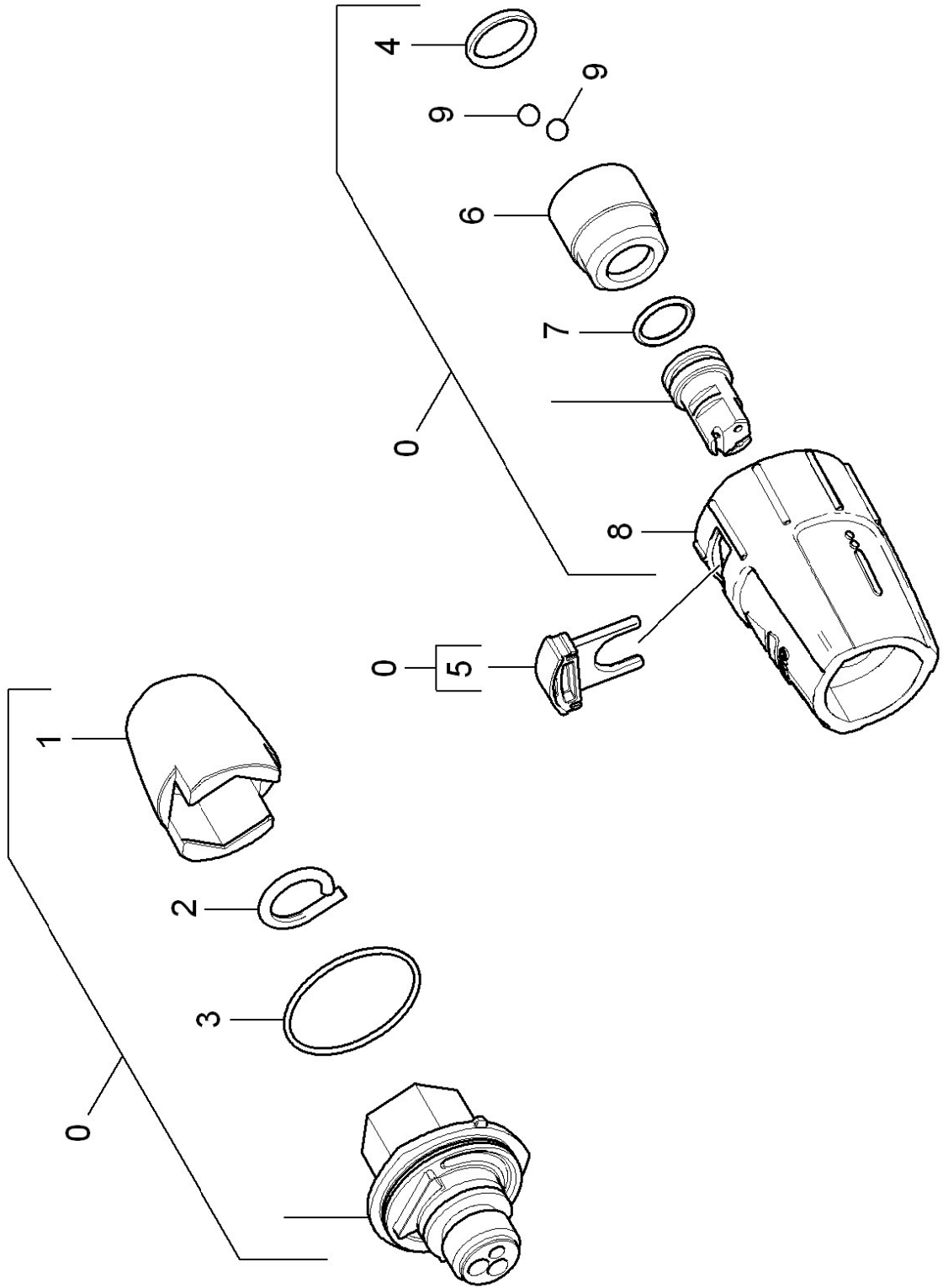
44 Strahlrohr

POS	Artikelnr.	Beschreibung	Anzahl	Einheit
1	4.760-664.0	Strahlrohr verpackt nur fuer Ersatz	1	ST
2	7.303-129.0	Schraube 4x16 -10.9-R2R (K-In6Rd)	6	ST
3	5.321-855.0	Griffpaar Strahlrohr mit Schweissbolzen	1	ST
4	2.880-990.0	Ersatzteilsatz O-Ring 5x -Kaercher	1	ST
5	7.401-915.0	Kugel 2,5 G40 -1.4034 DIN 5401	1	ST
6	4.363-692.0	Nutring kpl. -nur fuer Ersatz-	1	ST
7	6.362-524.0	O-Ring 17,0 X 1,5	1	ST



45 Düse

POS	Artikelnr.	Beschreibung	Anzahl	Einheit
1	4.402-042.0	Schraubstutzen	1	ST
2	6.362-460.0	O-Ring 14,0 X 2,5-NBR 70	1	ST
3	5.030-528.0	Formteil	1	ST
4	7.401-902.0	Kugel 5 G20 -1.4034 DIN 5401	2	ST
5	5.042-405.0	Halter	1	ST
6	7.777-999.0	Bevorratung eingestellt	1	ST
7	6.362-480.0	O-Ring 12,42x 1,78	1	ST
8	5.415-603.0	Dreifachdüse 040	1	ST
9	5.311-117.0	6kt-Mutter	1	ST
10	5.037-059.0	Haken	1	ST
11	5.394-269.0	Schutzteil	1	ST



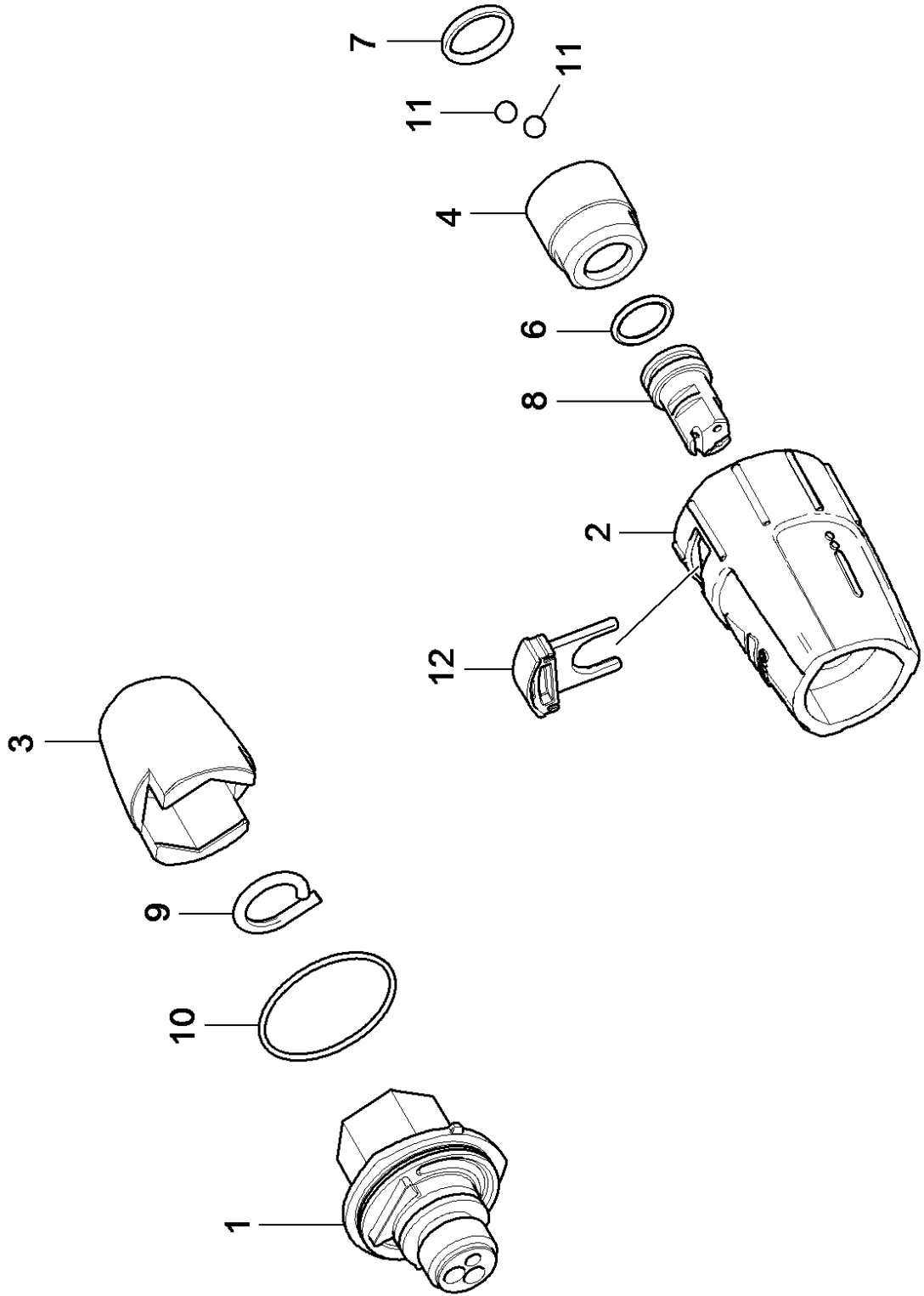
46 Düse

POS	Artikelnr.	Beschreibung	Anzahl	Einheit
0	4.767-150.0	Dreifachdüse nur fuer Ersatz 040	1	ST
1	5.394-530.0	Schutzteil kpl.	1	ST
2	6.343-150.0	Stift 03	1	ST
3	6.362-409.0	O-Ring 32,0 X 1,5	1	ST
4	6.362-460.0	O-Ring 14,0 X 2,5-NBR 70	1	ST
5	5.321-884.0	Klammer	1	ST
6	5.311-225.0	Mutter	1	ST
7	6.362-480.0	O-Ring 12,42x 1,78	1	ST
8	5.394-859.0	Schutzteil	1	ST
9	7.401-902.0	Kugel 5 G20 -1.4034 DIN 5401	2	ST

Ersatzteile unter www.gluesing.net

Dreifachduese nur fuer Ersatz 040 (4.767-150.0)

POS	Artikelnr.	Beschreibung	Anzahl	Einheit
1	4.767-136.0	Dreifachduese 040	1	ST



1 Dreifachduese 040 (4.767-136.0)

POS	Artikelnr.	Beschreibung	Anzahl	Einheit
2	5.394-859.0	Schutzteil	1	ST
3	5.394-530.0	Schutzteil kpl.	1	ST
4	5.311-225.0	Mutter	1	ST
6	6.362-480.0	O-Ring 12,42x 1,78	1	ST
7	6.362-460.0	O-Ring 14,0 X 2,5-NBR 70	1	ST
8	5.415-603.0	Dreifachduese 040	1	ST
9	6.343-150.0	Stift 03	1	ST
10	6.362-409.0	O-Ring 32,0 X 1,5	1	ST
11	7.401-902.0	Kugel 5 G20 -1.4034 DIN 5401	2	ST
12	5.321-884.0	Klammer	1	ST