



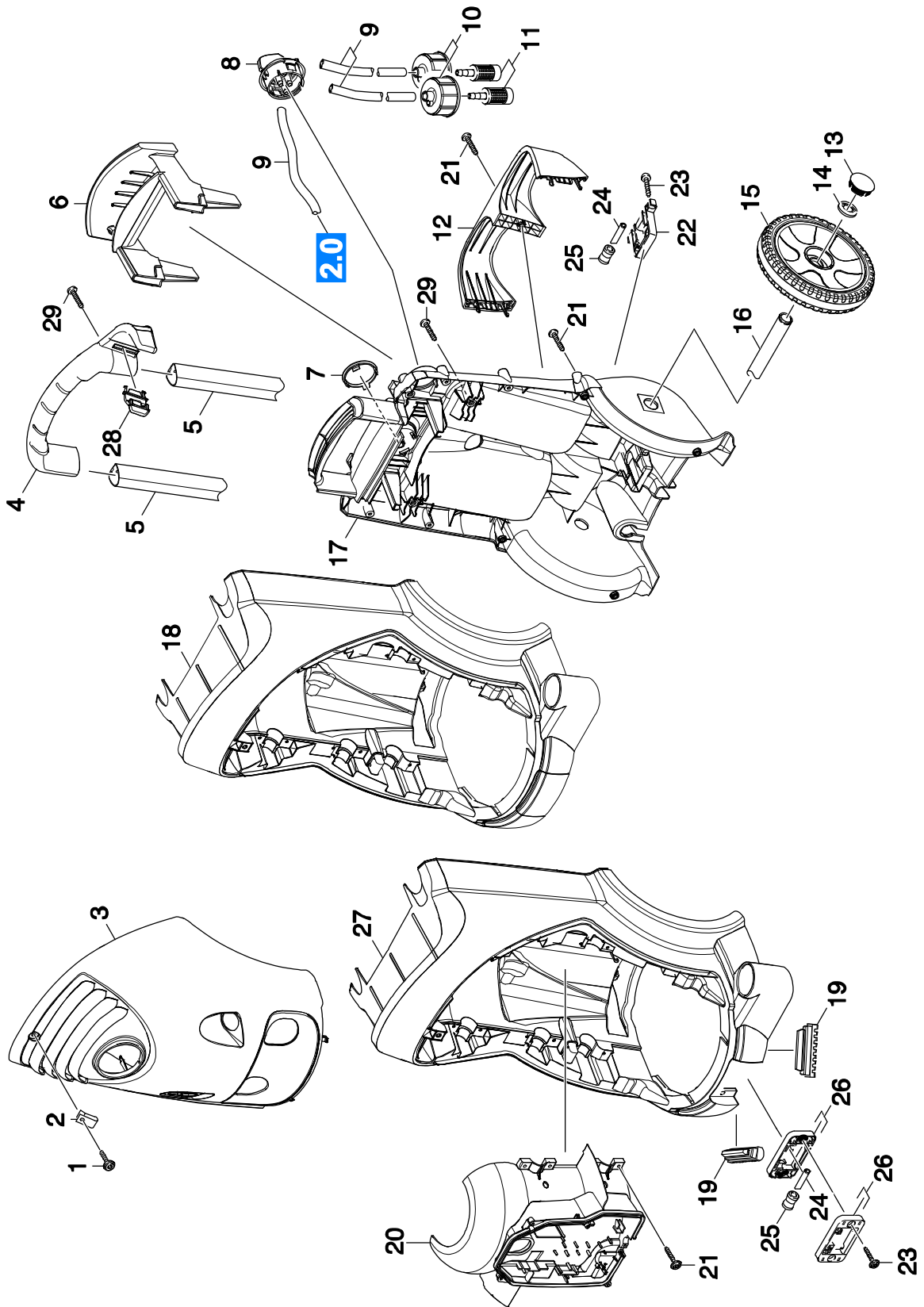
**Ersatzteilliste**  
**Spare Parts List**  
**Liste des pieces de rechange**

- 1.524-200.0 HD 7/18 M**
- 1.524-201.0 HD 7/18 MX**
- 1.524-208.0 HD 7/18 M PLUS**
- 1.524-211.0 HD 7/18 MX PLUS**

Gehäuse



Gehäuse

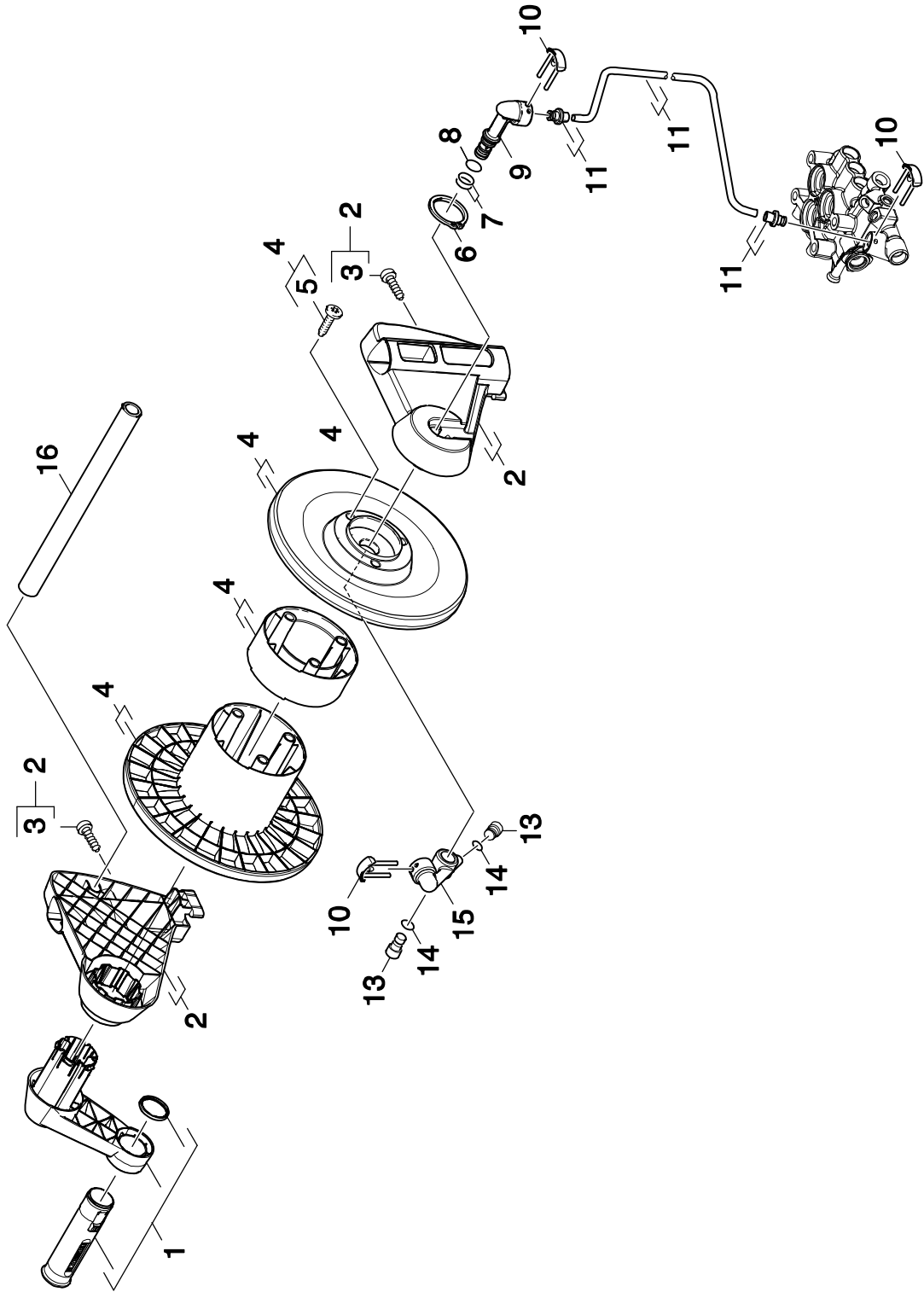


**Gehäuse**

POS ITM. POS.	BENENNUNG DESCRIPTION DESIGNATION	TEILE-NR PART-NO NO. PIECE	STCK QTY. NBR	AB WERK-NR FROM SERIAL-NO TO SERIAL-NO	BIS WERK-NR
0001	FL.RD.SCHR. M 6X 18	6.304-099.0	1,000		
0002	STECKMUTTER	6.310-053.0	1,000		
0003	Haube	5.069-155.0	1,000		
0004	Griff	5.321-751.0	1,000		
0005	Stange	5.107-262.0	2,000		
0006	Halter	5.044-735.0	1,000		
0007	Abdeckung	5.032-475.0	1,000		
0008	Dosierventil Chemie	4.580-645.0	1,000		
0009	SCHLAUCH DN 5	6.388-216.0	1,000		
0010	Deckel RM	4.060-625.0	2,000		
0011	FILTER MIT GEWICHT	5.731-609.0	2,000		
0012	Buegel	5.032-747.0	1,000		
0013	Radkappe	5.392-038.0	2,000		
0014	KLEMMSCHEIBE D25	6.343-217.0	2,000		
0015	Rad	4.515-255.0	1,000		
0016	Achse	5.105-413.0	1,000		
0017	Rahmen Rueckwand	5.050-253.0	1,000		
0018	Rahmen - Vorderteil	HD 7/18M 5.050-258.0	1,000		
0019	AUFLAGER	5.057-062.0	2,000		
0020	Luftfuehrung	5.692-075.0	1,000		
0021	SCHRAUBE 5 X 20	7.303-108.0	19,00		
0022	Rollenhalter hinten	HD 7/18MX 5.044-647.0	1,000		
0023	Schraube	HD 7/18MX 7.303-110.0	4,000		
0024	Achse	HD 7/18MX 5.128-511.0	4,000		
0025	Rolle	HD 7/18MX 5.515-191.0	4,000		
0026	Rollenhalter vorne	HD 7/18MX 5.044-646.0	2,000		
0027	Rahmen Vorderteil	HD 7/18MX 5.050-252.0	1,000		
0028	HALTER	5.044-216.0	1,000		
0029	Schraube	7.303-048.0	8,000		

Ersatzteile unter [www.gluensing.net](http://www.gluensing.net)

Schlauchtrommel HD 7/18 MX



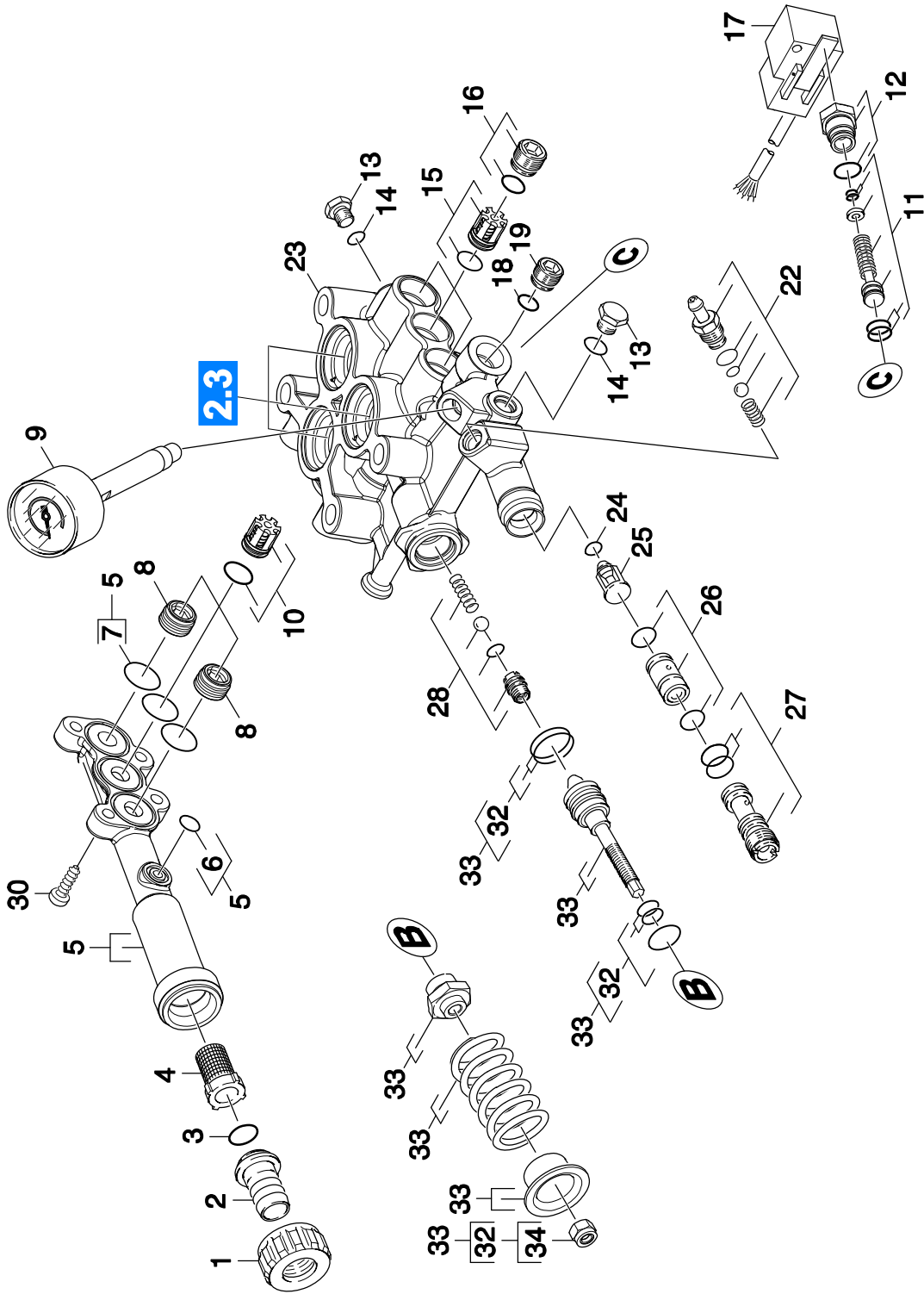
**Schlauchtrommel HD 7/18 MX**

POS ITM. POS.	BENENNUNG DESCRIPTION DESIGNATION	TEILE-NR PART-NO NO. PIECE	STCK QTY. NBR	AB WERK-NR FROM SERIAL-NO TO SERIAL-NO	BIS WERK-NR
0001	Kurbel kpl.	4.481-213.0	1,000		
0002	ET-Set Schlauchtrommel	2.884-857.0	1,000		
0003	SCHRAUBE M 6X 20	7.303-048.0	2,000		
0004	ET-Set Schlauchtrommel	2.884-858.0	1,000		
0005	Schraube 5x60 - St. verz. bl.	6.303-329.0	3,000		
0006	S-RING 18X1,2	7.343-018.0	1,000		
0007	O-RING KPL./1ST.-R.	6.362-466.0	2,000		
0008	O-RING 6,0 X 1,5	6.362-703.0	2,000		
0009	Knotenstueck	5.427-328.0	1,000		
0010	HAKEN	4.037-013.0	3,000		
0011	Rohrleitung kpl.	4.421-911.0	1,000		
0013	Verschlusschraube	5.411-161.0	2,000		
0014	O-RING 6,0 X 1,5	6.362-703.0	2,000		
0015	Knotenstueck	5.427-326.0	1,000		
0016	Stange VA	5.107-263.0	1,000		

Pumpensatz



Zylinderkopf HD 7/18 M

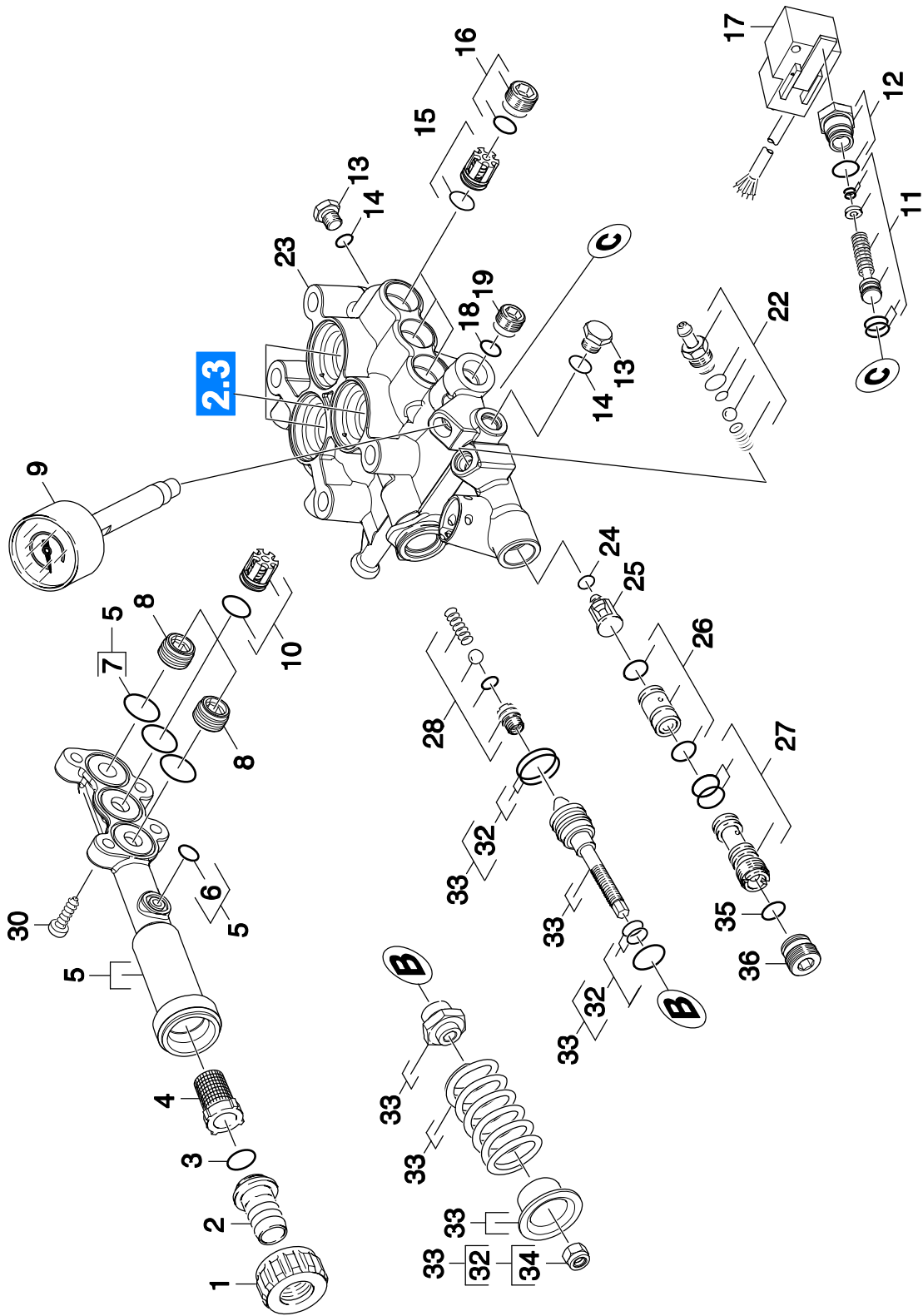




**Zylinderkopf HD 7/18 M**

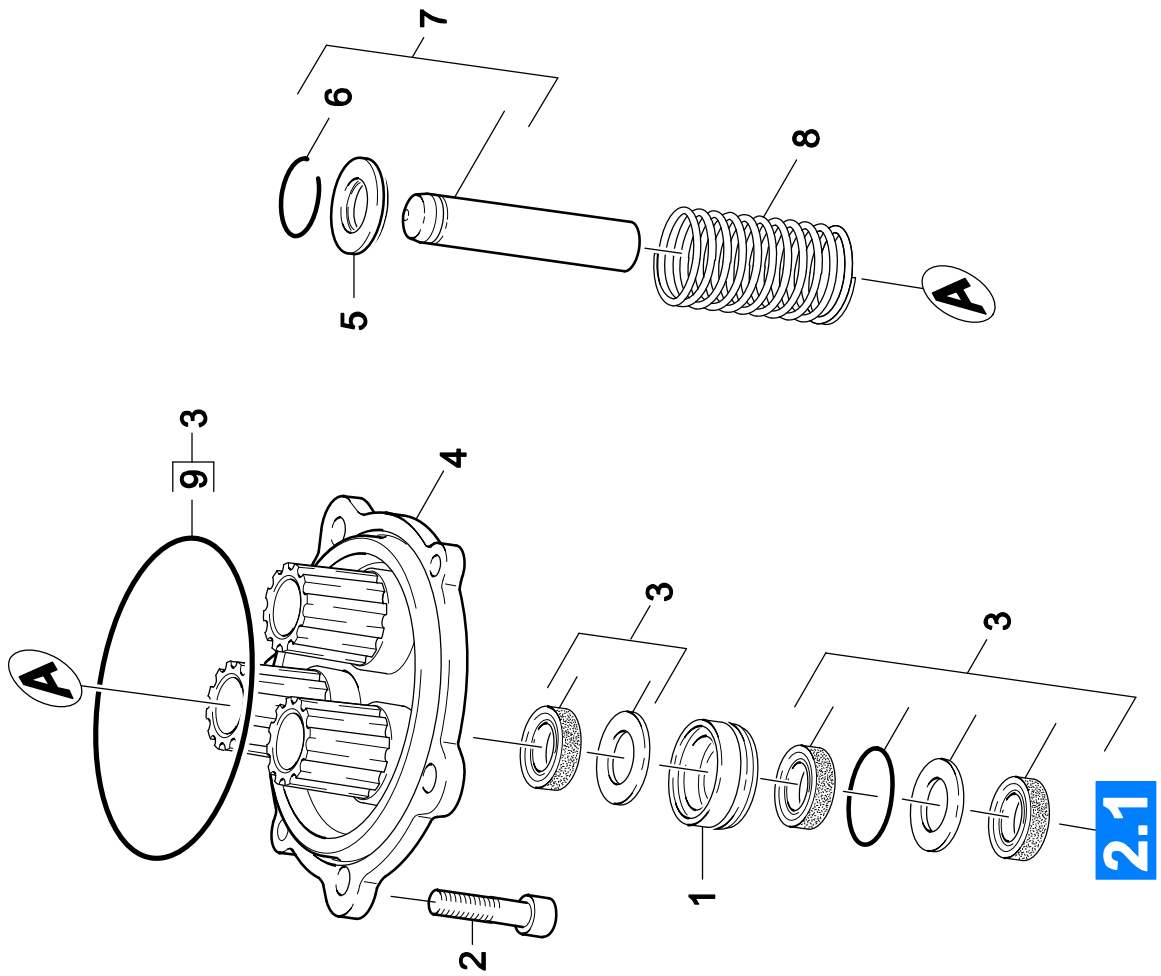
POS ITM. POS.	BENENNUNG DESCRIPTION DESIGNATION	TEILE-NR PART-NO NO. PIECE	STCK QTY. NBR	AB WERK-NR FROM SERIAL-NO TO SERIAL-NO	BIS WERK-NR
0001	MUTTER	5.310-076.0	1,000		
0002	SCHLAUCHNIPPEL	5.443-291.0	1,000		
0003	O-RING 19,3 X 2,4	6.362-161.0	1,000		
0004	SIEB	6.414-252.0	1,000		
0005	Saugdeckel kpl.	4.064-005.0	1,000		
0006	O-RING 8,0 X 1,5	6.362-388.0	1,000		
0007	O-RING 20,0 X 1,5	6.362-547.0	3,000		
0008	Ventilschraube	5.583-177.0	3,000		
0009	Manometer kpl.	4.422-011.0	1,000		
0010	Ventil kpl.	4.580-329.0	6,000		
0013	VERSCHLUSSCHRAUBE	5.411-070.0	2,000		
0014	O-RING 7,65X 1,78	6.362-642.0	2,000		
0016	Ventilschraube	4.483-001.0	2,000		
0017	2-Phasen-Schalter	6.635-493.0	1,000		
0018	O-RING 9,5 X 2,0	6.362-528.0	1,000		
0019	Ventilschraube M16x1	5.411-168.0	1,000		
0022	Chemiedosierventil	4.580-633.0	1,000		
0023	ET-Satz Zylinderkopf	4.550-722.0	1,000		
0024	O-RING 4 X 2	6.362-851.0	1,000		
0025	VENTILBOLZEN RV-VEN	5.584-091.0	1,000		
0026	Ersatzteilsatz Dueseneinsatz	2.884-853.0	1,000		
0027	Dueseneinsatz kpl.	4.769-052.0	1,000		
0028	Ventilsitz kpl. HD7/18	4.481-226.0	1,000		
0030	ZYL.SCHR. M 6X 25	7.306-023.0	4,000		
0032	ET-Satz Ueberstroemventil	2.884-551.0	1,000		
0033	Set Ueberstroemer	4.591-055.0	1,000		
0034	6KT-MUTTER M 8	7.311-510.0	1,000		

Zylinderkopf HD 7/18 MX



**Zylinderkopf HD 7/18 MX**

POS ITM. POS.	BENENNUNG DESCRIPTION DESIGNATION	TEILE-NR PART-NO NO. PIECE	STCK QTY. NBR	AB WERK-NR FROM SERIAL-NO TO SERIAL-NO	BIS WERK-NR
0001	MUTTER	5.310-076.0	1,000		
0002	SCHLAUCHNIPPEL	5.443-291.0	1,000		
0003	O-RING 19,3 X 2,4	6.362-161.0	1,000		
0004	SIEB	6.414-252.0	1,000		
0005	Saugdeckel kpl.	4.064-005.0	1,000		
0006	O-RING 8,0 X 1,5	6.362-388.0	1,000		
0007	O-RING 20,0 X 1,5	6.362-547.0	3,000		
0008	Ventilschraube	5.583-177.0	2,000		
0009	Manometer kpl.	4.422-011.0	1,000		
0010	Ventil kpl.	4.580-329.0	6,000		
0013	VERSCHLUSSCHRAUBE	5.411-070.0	2,000		
0014	O-RING 7,0 X 2,0	6.362-690.0	2,000		
0016	Ventilschraube	4.483-001.0	2,000		
0017	2-Phasen-Schalter	6.635-493.0	1,000		
0018	O-RING 9,5 X 2,0	6.362-528.0	1,000		
0019	Ventilschraube M16x1	5.411-168.0	1,000		
0022	Chemiedosierventil	4.580-633.0	1,000		
0023	ET-Satz Zylinderkopf	4.550-723.0	1,000		
0024	O-RING 4 X 2	6.362-851.0	1,000		
0025	VENTILBOLZEN RV-VEN	5.584-091.0	1,000		
0026	Ersatzteilsatz Dueseneinsatz	2.884-853.0	1,000		
0027	Dueseneinsatz kpl.	4.769-052.0	1,000		
0028	Ventilsitz kpl. HD7/18	4.481-226.0	1,000		
0030	ZYL.SCHR. M 6X 25	7.306-023.0	4,000		
0032	ET-Satz Ueberstroemventil	2.884-551.0	1,000		
0033	Set Ueberstroemer	4.591-055.0	1,000		
0034	6KT-MUTTER M 8	7.311-510.0	1,000		
0035	O-RING 12,42X 1,78	6.362-480.0	1,000		
0036	Verschlusschraube	5.411-171.0	1,000		



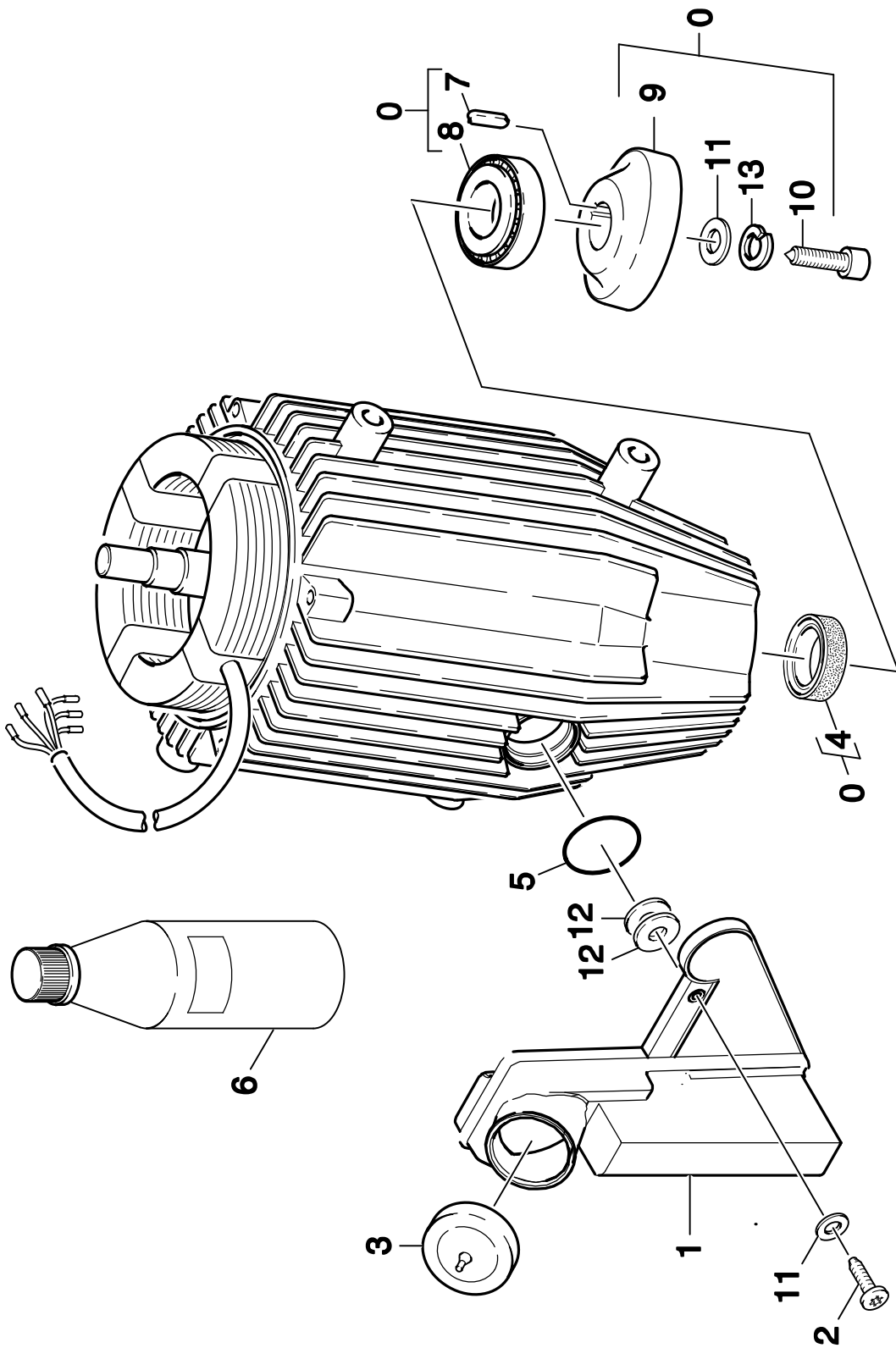
**Geradschubführung**

POS ITM. POS.	BENENNUNG DESCRIPTION DESIGNATION	TEILE-NR PART-NO NO. PIECE	STCK QTY. NBR	AB WERK-NR FROM SERIAL-NO TO SERIAL-NO	BIS WERK-NR
0001	BUCHSE	5.112-340.0	3,000		
0002	SCHRAUBE M 6X 25	7.306-094.0	2,000		
0003	ET-Satz Abdichtung Kolben	2.884-855.0	1,000		
0004	Gehaeuse	5.061-059.0	1,000		
0005	Scheibe fuer D18	5.116-134.0	3,000		
0006	SPRENGRING A 18	7.343-473.0	3,000		
0007	ET-Satz Kolben kpl.	4.553-245.0	3,000		
0008	Schraubenfeder	5.332-529.0	3,000		
0009	O-RING	6.362-102.0	1,000		

Motor



Motor



Ersatzteile unter [www.gluesing.net](http://www.gluesing.net)

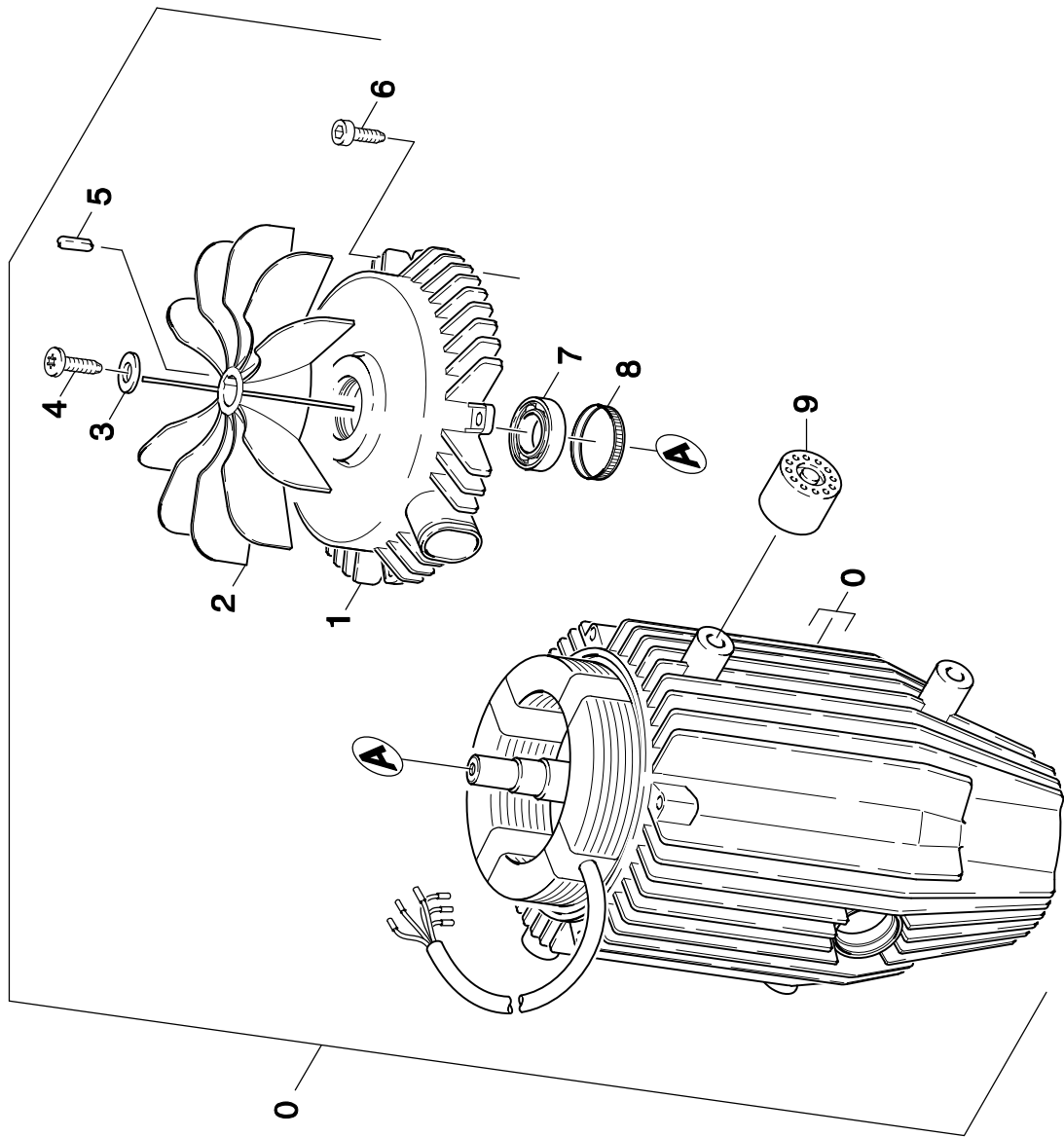
**Motor**

POS ITM. POS.	BENENNUNG DESCRIPTION DESIGNATION	TEILE-NR PART-NO NO. PIECE	STCK QTY. NBR	AB WERK-NR FROM SERIAL-NO TO SERIAL-NO	BIS WERK-NR
---------------------	---	----------------------------------	---------------------	---	-------------

0000	Motor kpl.	4.623-711.0	1,000		
0001	Behaelter Oel	5.070-658.0	1,000		
0002	SCHRAUBE M 5X 15	6.303-153.0	1,000		
0003	DECKEL	5.063-195.0	1,000		
0004	RWDR A30 X 40 X 7	7.367-156.0	1,000		
0005	O-RING 28,0 X 3,0	6.362-722.0	1,000		
0006	GETRIEBEOEL 1L	6.288-016.0	1,000		
0007	PASSFEDER 5X 5X 20	7.318-070.0	1,000		
0008	Kegelrollenlager	6.401-399.0	1,000		
0009	Taumelscheibe	4.120-215.0	1,000		
0012	SCHEIBE 6	7.312-003.0	2,000		
0011	SCHEIBE 6	7.312-260.0	2,000		
0010	SCHRAUBE M 6X 20	7.306-092.0	2,000		
0013	Federring	7.313-003.0	1,000		



Motor



Ersatzteile unter [www.gluesing.net](http://www.gluesing.net)

**Motor**

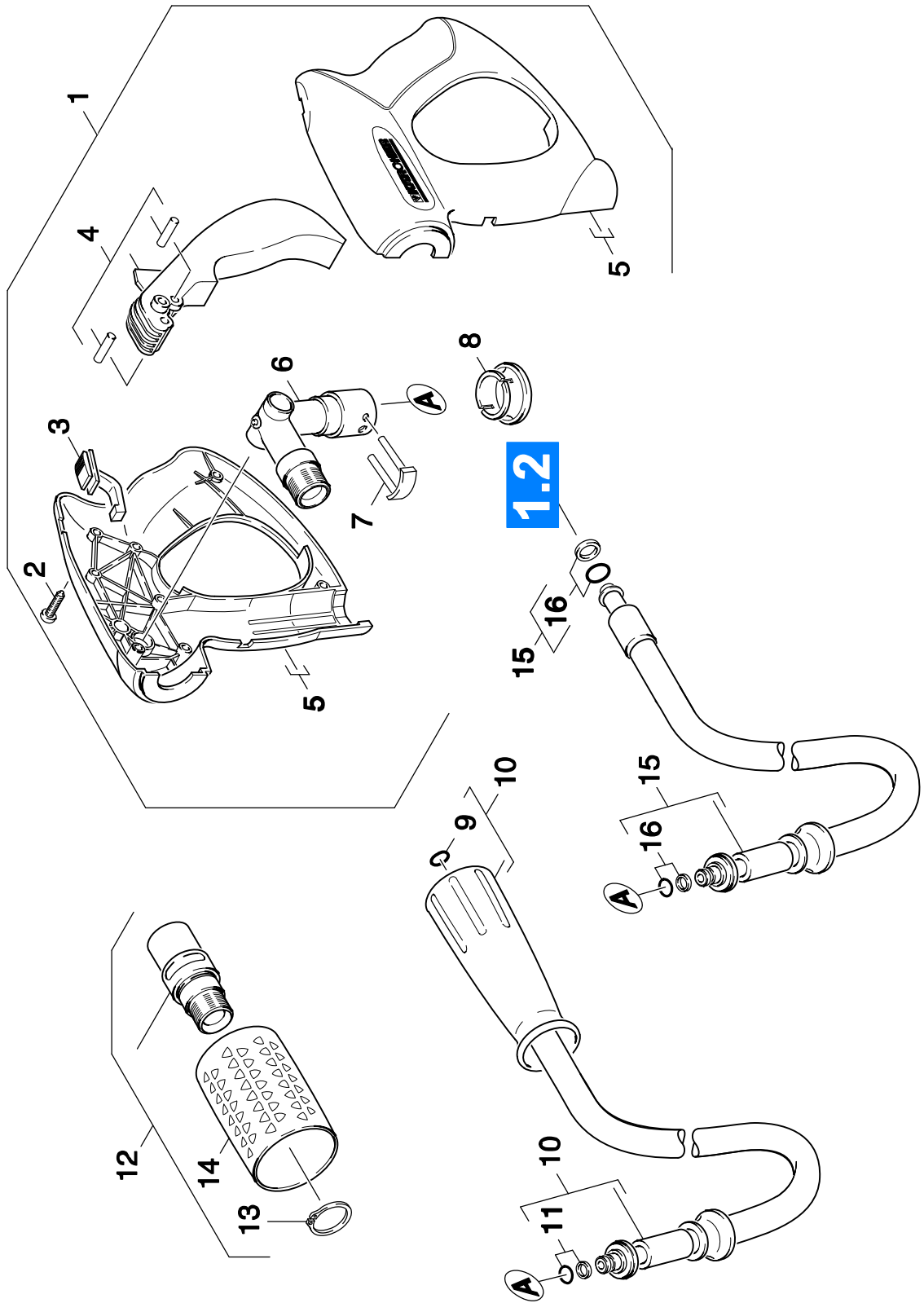
POS ITM. POS.	BENENNUNG DESCRIPTION DESIGNATION	TEILE-NR PART-NO NO. PIECE	STCK QTY. NBR	AB WERK-NR FROM SERIAL-NO TO SERIAL-NO	BIS WERK-NR
---------------------	---	----------------------------------	---------------------	---	-------------

0000	Motor kpl.	4.623-711.0	1,000		
0001	B-LAGERDECKEL	5.063-707.0	1,000		
0002	LUEFTERRAD	5.600-046.0	1,000		
0003	SCHEIBE 6	7.312-260.0	2,000		
0004	SCHRAUBE M 6X 20	7.306-092.0	2,000		
0005	PASSFEDER A 5X5X 25	7.318-079.0	1,000		
0006	Schneidschraube M6X20	6.303-265.0	4,000		
0007	KUGELLAGER 6204 2RS	6.401-285.0	1,000		
0008	TOLERANZRING	6.343-171.0	1,000		
0009	GUMMIPUFFER	5.767-005.0	4,000		

Zubehör



Handspritzpistole



**Handspritzpistole**

POS ITM. POS.	BENENNUNG DESCRIPTION DESIGNATION	TEILE-NR PART-NO NO. PIECE	STCK QTY. NBR	AB WERK-NR FROM SERIAL-NO TO SERIAL-NO	BIS WERK-NR
---------------------	---	----------------------------------	---------------------	---	-------------

0001	Handspritzpistole	4.775-463.0	1,000		
0002	SCHRAUBE 4 X 22	7.303-096.0	7,000		
0003	Schieber	5.481-331.0	1,000		
0004	Hebel kpl.	4.481-209.0	1,000		
0005	Griffpaar	5.321-669.0	1,000		
0006	Knotenstueck kpl.	4.427-215.0	1,000		
0007	HAKEN	4.037-013.0	1,000		
0008	HUELSE	5.110-596.0	1,000		
0009	ERSATZTEILSET	2.880-296.0	1,000		
0010	HD-SCHLAUCH DN 8	6.391-238.0	1,000		
0011	O-RING KPL./1ST.-R.	6.363-116.0	2,000		
0012	Drehregler 270 l	4.775-526.0	1,000		
0013	S-RING 25X1,2	7.343-008.0	1,000		
0014	Griff	5.321-668.0	1,000		
0015	HD-Schlauch	HD 7/18 MX	6.391-172.0	1,000	
0016	O-Ring	HD 7/18 MX	6.363-116.0	1,000	

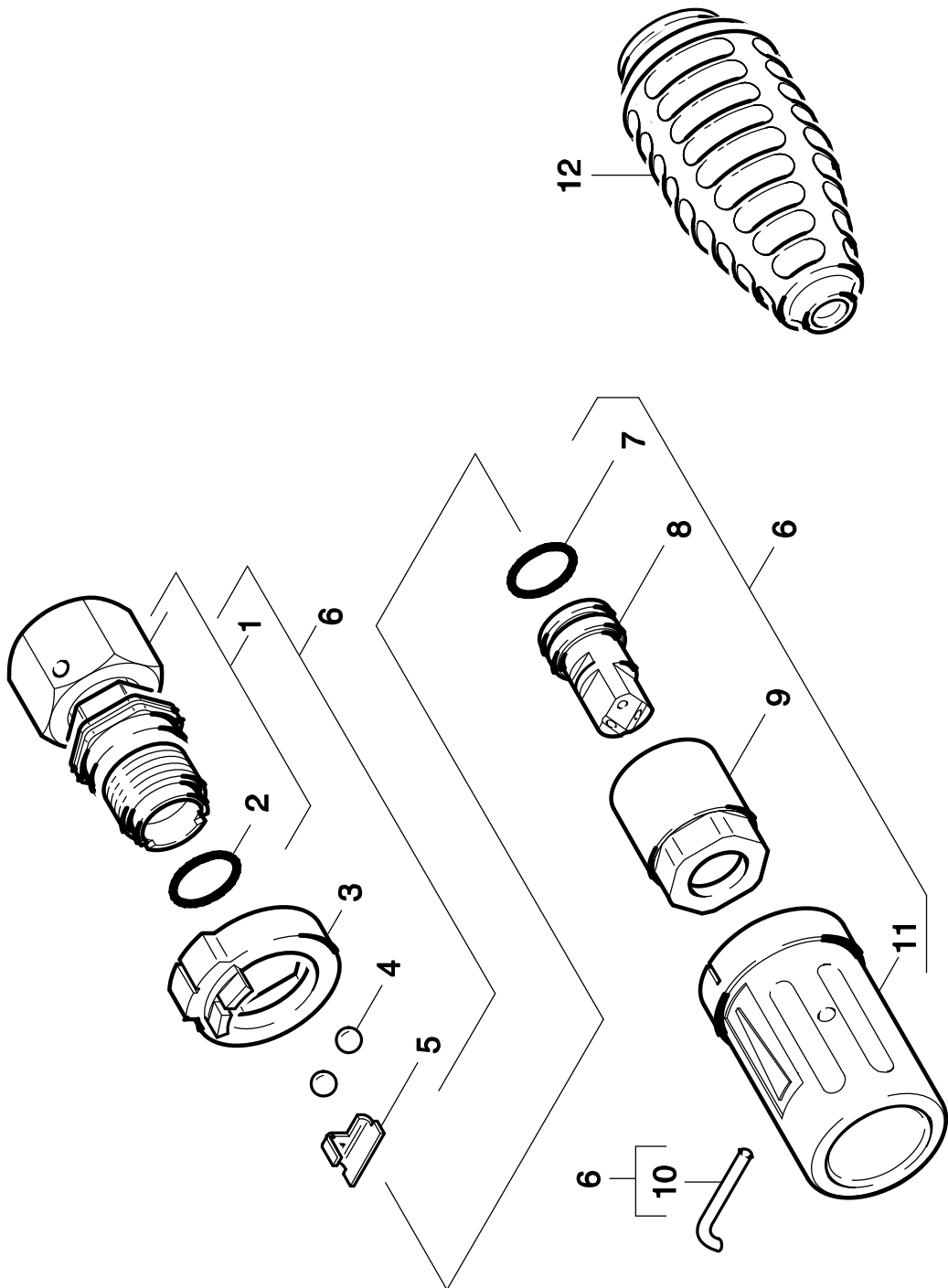


**Strahlrohr**

POS ITM. POS.	BENENNUNG DESCRIPTION DESIGNATION	TEILE-NR PART-NO NO. PIECE	STCK QTY. NBR	AB WERK-NR FROM SERIAL-NO TO SERIAL-NO	BIS WERK-NR
---------------------	---	----------------------------------	---------------------	---	-------------

0001	Strahlrohr 840mm	4.760-550.0	1,000		
0002	SCHRAUBE 4 X 16	7.303-129.0	6,000		
0003	Griffpaar	5.321-691.0	1,000		
0004	ERSATZTEILSET	2.880-296.0	1,000		
0005	KUGEL 2,5 G40	7.401-915.0	20,000		
0006	NUTRING KPL.1ST.R.	6.362-532.0	1,000		
0007	O-RING 17,0 X 1,5	6.362-524.0	1,000		
0008	Verschraubungsteil	5.401-210.0	1,000		

Düse





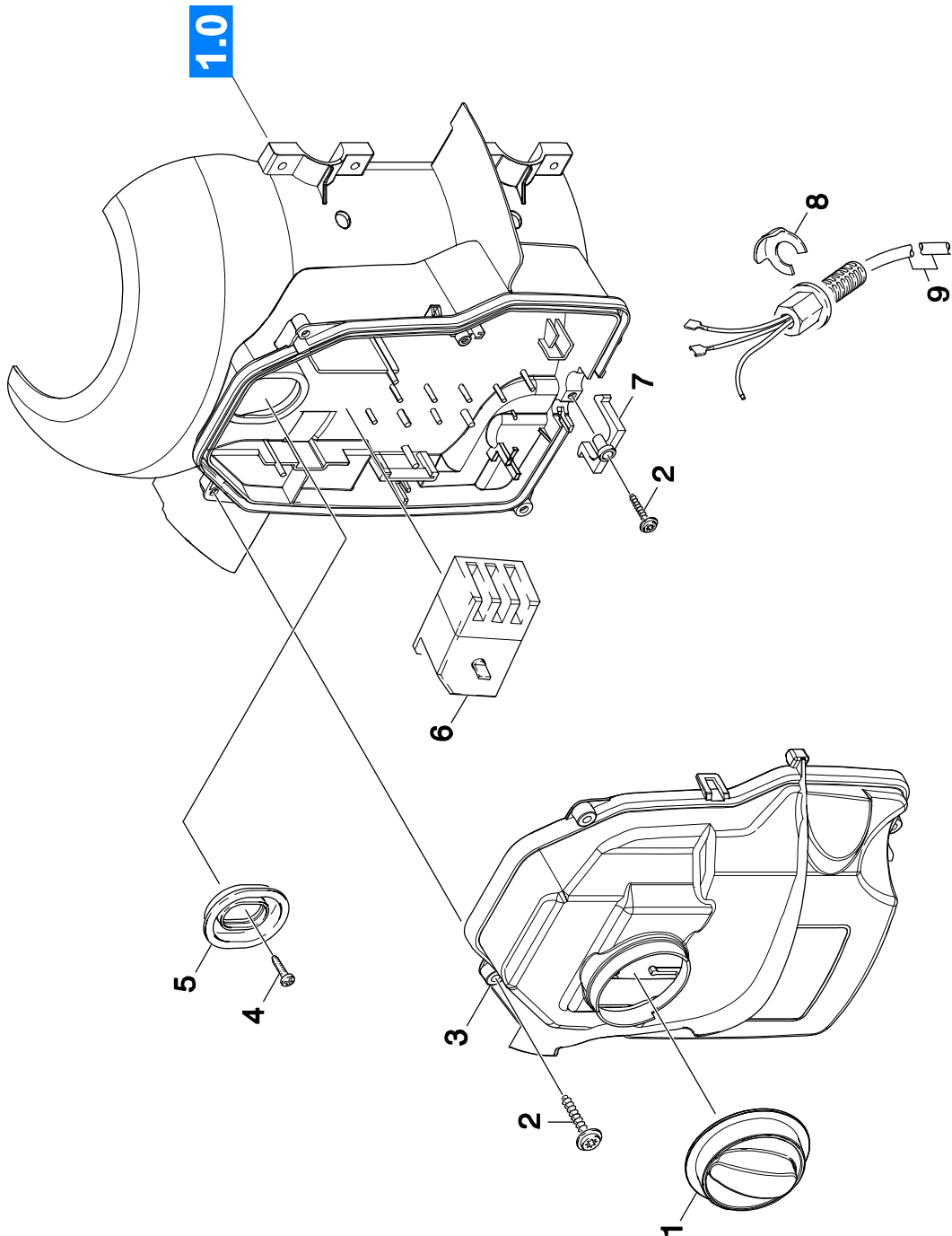
**Düse**

POS ITM. POS.	BENENNUNG DESCRIPTION DESIGNATION	TEILE-NR PART-NO NO. PIECE	STCK QTY. NBR	AB WERK-NR FROM SERIAL-NO TO SERIAL-NO	BIS WERK-NR
---------------------	---	----------------------------------	---------------------	---	-------------

0001	SCHRAUBSTUTZEN	4.402-042.0	1,000		
0002	O-RING 14,0 X 2,5	6.362-460.0	1,000		
0003	FORMTEIL	5.030-528.0	1,000		
0004	KUGEL 5,0 KL3	7.401-902.0	2,000		
0005	HALTER	5.042-405.0	1,000		
0006	DREIFACHDUESE 042	4.763-164.0	1,000		
0007	O-RING 12,42X 1,78	6.362-480.0	1,000		
0008	DREIFACHDUESE 042	6.415-593.0	1,000		
0009	6KT-MUTTER	5.311-117.0	1,000		
0010	HAKEN	5.037-059.0	1,000		
0011	SCHUTZTEIL	5.394-269.0	1,000		
0012	Rotorduese	4.763-988.0	1,000		

E-Kasten





**E-Kasten**

POS ITM. POS.	BENENNUNG DESCRIPTION DESIGNATION	TEILE-NR PART-NO NO. PIECE	STCK QTY. NBR	AB WERK-NR FROM SERIAL-NO TO SERIAL-NO	BIS WERK-NR
---------------------	---	----------------------------------	---------------------	---	-------------

0001	Drehgriff	5.321-692.0	1,000		
0002	SCHRAUBE 5 X 20	7.303-108.0	5,000		
0003	Deckel	5.064-176.0	1,000		
0004	SCHRAUBE M 4X 10	7.303-031.0	1,000		
0005	PROFILDICHTUNG	5.365-181.0	1,000		
0006	MOTORSCHUTZSCHALTER	6.631-190.0	1,000		
0007	SPANNTEIL	5.263-058.0	1,000		
0008	SICHERUNG	6.343-186.0	1,000		
0009	Kabel mit Stecker	6.649-135.0	1,000		