

Ersatzteilliste
Spare Parts List
Liste des pièces de rechange

HD 655 S

1.902-121.0 HD 655 S * EUROPA
1.902-601.0 HD 655 S * AUS
1.902-611.0 HD 655 S * SF

GRUPPE: 1.0 EINZELTEILE
GROUP: 1.0 PIECE PARTS
GRUPPE: 1.0 PIECES CONSTITUANTES

A1

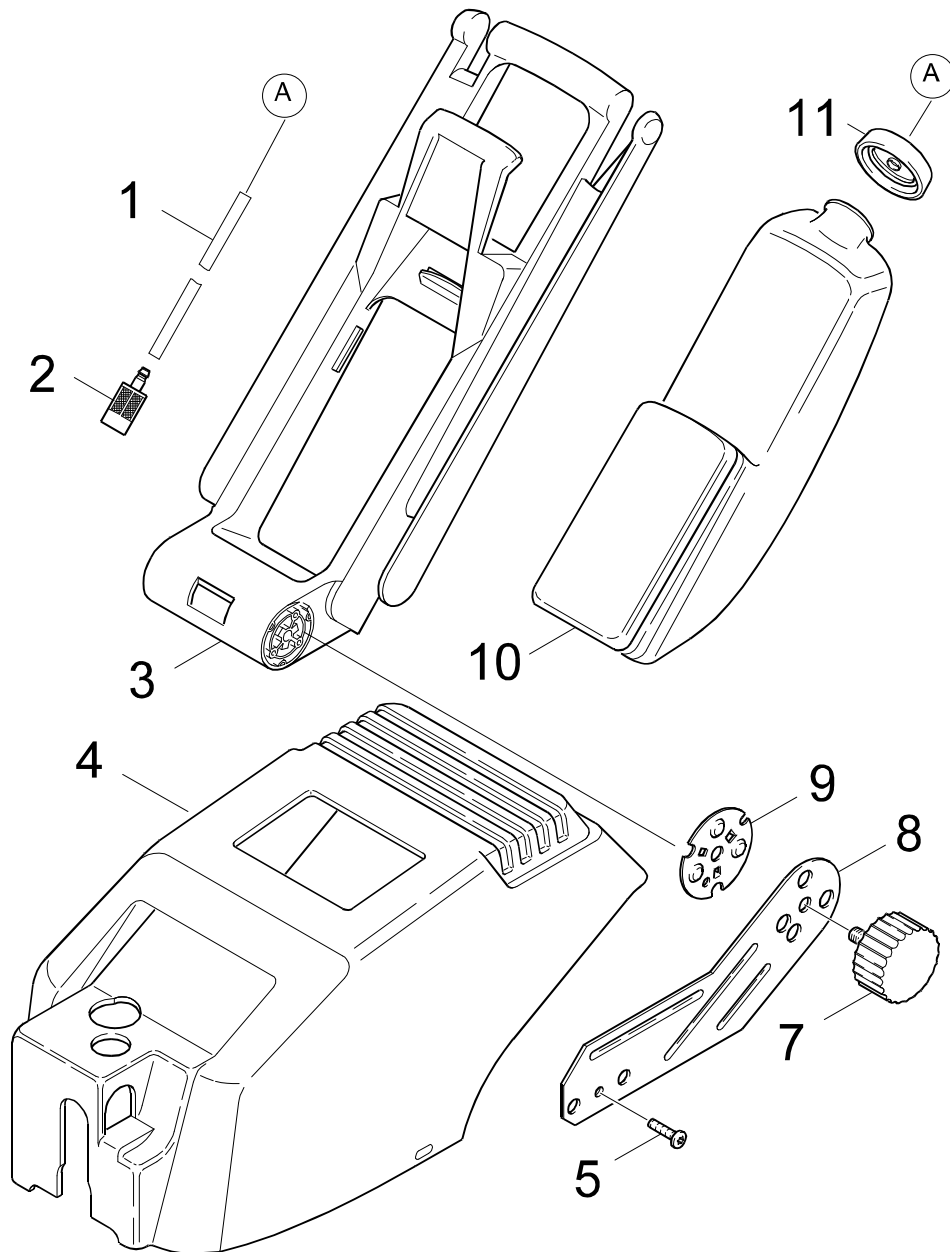
HD 655 S

GRUPPE: 1.0 EINZELTEILE
GROUP: 1.0 PIECE PARTS
GRUPPE: 1.0 PIECES CONSTITUANTES

GRUPPE: 1.1 OBERTEIL
GROUP: 1.1 TOP PART
GRUPPE: 1.1 PARTIE SUPERIEUR

B1

HD 655 S



Symbolbeschreibung siehe M16 / symbol description see M16 / désignation de système voir M16 /

GRUPPE: 1.1 OBERTEIL
GROUP: 1.1 TOP PART
GROUPE: 1.1 PARTIE SUPERIEUR

C1

HD 655 S

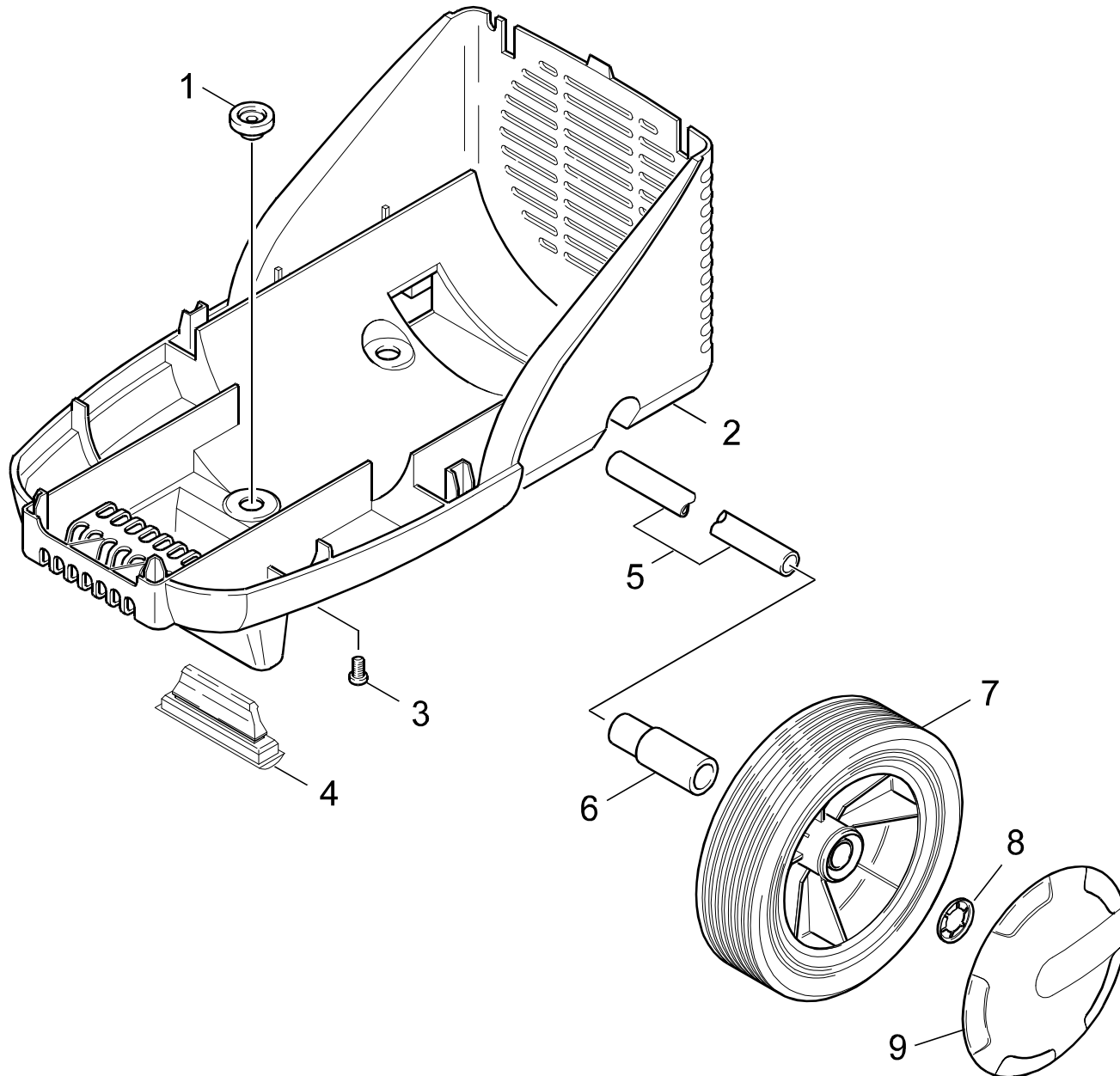
POS.	BENNENUNG	TEILE-NR.	STCK
ITM.	DESCRIPTION	PART-NO.	QTY.
POS.	DESIGNATION	NO.PIECE	NBR.
1	SCHLAUCH DN 5 / HOSE / TUYAU FLEXIBLE ALS METERWARE BESTELLEN/TO ORDER AS CUT GOODS/COMMANDE COMME MARCHANDISE AU METRE	6.388-216.0	2
2	FILTER MIT GEWICHT / FILTER / FILTRE	5.731-609.0	1
3	BUEGEL / STRAP / ETRIER	5.034-405.0	1
4	HAUBE / COVER / CAPOT	5.066-846.0	1
5	SCHRAUBE M 6X 12 / SCREW / VIS	6.303-134.0	2
7	DREHKNOPF / TURNING KNOB / BOUTON TOURNANT	5.326-011.0	2
8	BLECHTEIL / PLATE / TOLE	5.045-721.0	2
9	BLECHTEIL / PLATE / TOLE	5.045-794.0	2
10	TANK / TANK / RESERVOIR	5.071-049.0	1
11	TANKDECKEL M.VENTIL / CAP OF A TANK / BOUCHON DE RESERVOIR	6.412-057.0	1

"=> xxxxxx" = bis Werknummer / up to serial No. / jusqu' au No. de fabr. / "xxxxxx =>" = ab Werknummer / from serial No. / a partir du No. de fabr. /

GRUPPE: 1.2 UNTERTEIL
GROUP: 1.2 BOTTOM
GRUPPE: 1.2 PARTIE INFÉRIÈRE

D1

HD 655 S



Symbolbeschreibung siehe M16 / symbol description see M16 / désignation de système voir M16 /

GRUPPE: 1.2 UNTERTEIL
GROUP: 1.2 BOTTOM
GRUPPE: 1.2 PARTIE INFERIEURE

E1

HD 655 S

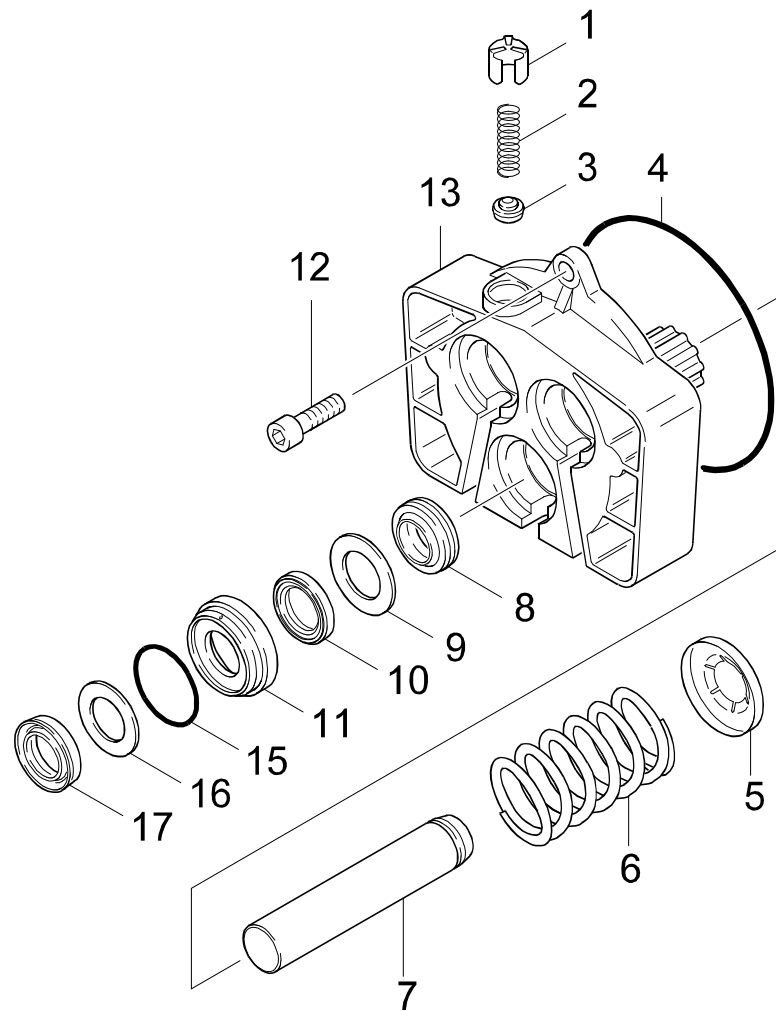
POS. ITM. POS.	BENNENNUNG DESCRIPTION DESIGNATION	TEILE-NR. PART-NO. NO.PIECE	STCK QTY. NBR.
1	AUFLAGER / SUPPORT / SUPPORT	5.057-053.0	3
2	HAUBE UNTERTEIL / COVER / CAPOT	5.066-500.0	1
3	SCHRAUBE M 5X 18 / SCREW / VIS	6.303-075.0	3
4	AUFLAGER / SUPPORT / SUPPORT	5.057-054.0	1
5	ROHR / PIPE / TUYAU	5.028-336.0	1
6	HUELSE / SLEEVE / DOUILLE	5.110-453.0	2
7	RAD D 180 / WHEEL / ROUE	6.435-196.0	2
8	SICHERUNGSSCHEIBE / LOCK WASHER / RONDELLE D'ARRET	6.343-168.0	2
9	RADKAPPE / WHEEL CAB / ENJOLIVEUR	6.435-197.0	2

"=> xxxxxx" = bis Werknummer / up to serial No. / jusqu' au No. de fabr. / "xxxxxx =>" = ab Werknummer / from serial No. / a partir du No. de fabr. /

GRUPPE: 2.0 KOLBEN
GROUP: 2.0 PISTON
GRUPPE: 2.0 PISTON

F1

HD 655 S



Symbolbeschreibung siehe M16 / symbol description see M16 / désignation de système voir M16 /

GRUPPE: 2.0 KOLBEN
GROUP: 2.0 PISTON
GROUPE: 2.0 PISTON

G1

HD 655 S

POS. ITM. POS.	BENNENUNG DESCRIPTION DESIGNATION	TEILE-NR. PART-NO. NO.PIECE	STCK QTY. NBR.
1	FORMTEIL / MOULDED PART / PREFORME	5.030-533.0	1
2	SCHRAUBENFEDER / HELICAL SPRING / RESSORT CYLINDRIQUE	5.332-209.0	1
3	VENTILTeller / VALVE DISC / TETE DE SOUPAPE	5.582-080.0	1
4	O-RING 88.0X 2.2 / GASKET / BAQUE D'ETANCHEITE	6.362-768.0	1
5	FORMTEIL / MOULDED PART / PREFORME	5.030-500.0	3
6	SCHRAUBENFEDER / HELICAL SPRING / RESSORT CYLINDRIQUE	5.332-206.0	3
7	KOLBEN / PISTON / PISTON	5.553-267.0	3
8	NUTRING 16X24X7 / GROOVED RING / JOINT A LEVRES	6.365-322.0	3
9	SCHEIBE / WASHER / RONDELLE	5.115-493.0	3
10	KOMPAKTDICHTUNG / SEAL / JOINT	6.365-351.0	3
11	BUCHSE / BUSH / DOUILLE	5.112-402.0	3
12	SCHRAUBE M 6X 16 / SCREW / VIS	7.306-090.0	2
13	GEHAEUSE / HOUSING / BOITIER	5.060-395.0	1
15	O-RING 27,5 X 1,5 / GASKET / BAQUE D'ETANCHEITE	6.362-398.0	3
16	SCHEIBE / WASHER / RONDELLE	5.115-492.0	3
17	NUTRING 16X24X5,3 / GROOVED RING / JOINT A LEVRES	6.365-354.0	3
100	PUMPENSET / PUMP SET / GROUPE DE POMPES	2.883-286.0	1

"=> xxxxxx" = bis Werknummer / up to serial No. / jusqu' au No. de fabr. / "xxxxxx =>" = ab Werknummer / from serial No. / a partir du No. de fabr. /

GRUPPE: 2.0 PUMPENSATZ
GROUP: 2.0 PUMP SET
GRUPPE: 2.0 JEU (ENSEMBLE) DE POMPE

A2

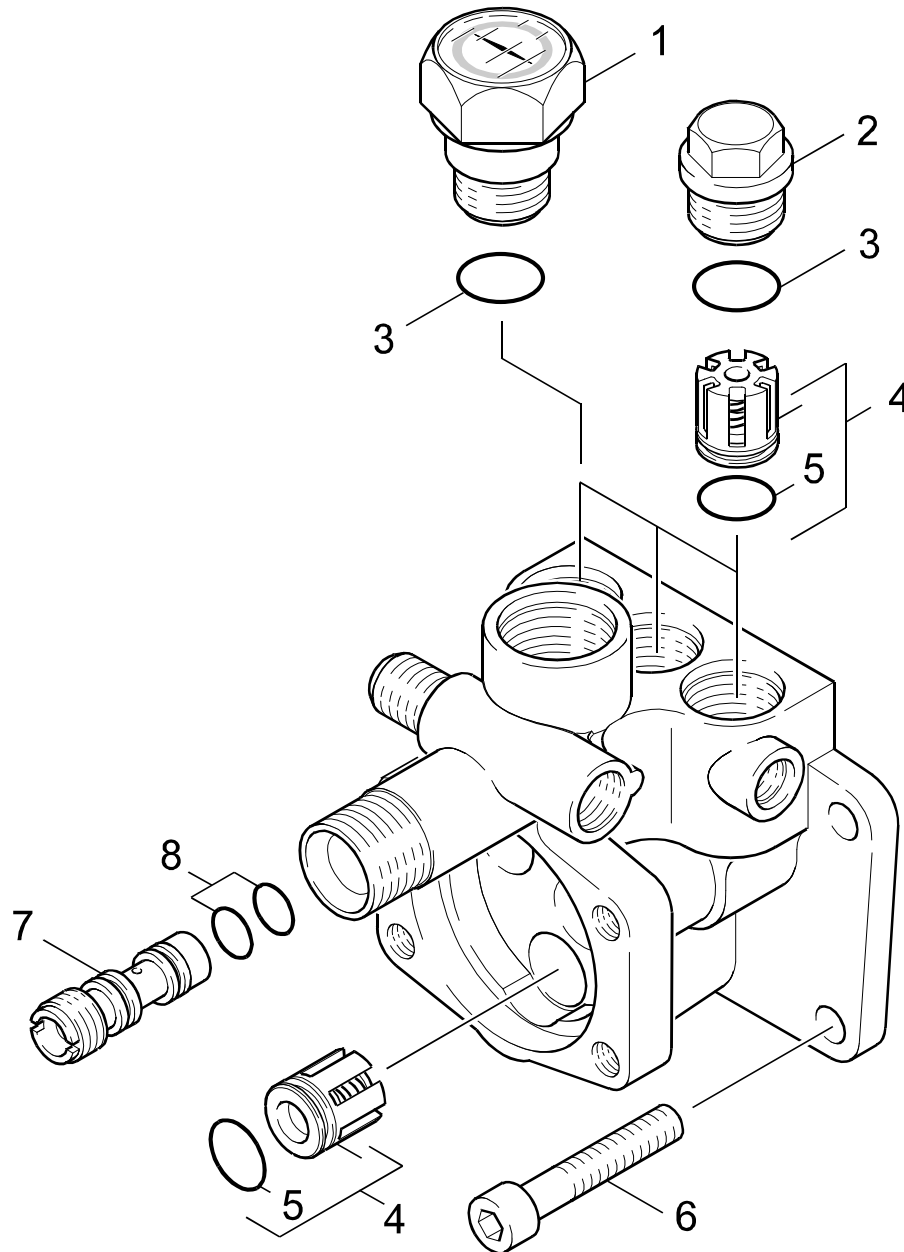
HD 655 S

GRUPPE: 2.0 PUMPENSATZ
GROUP: 2.0 PUMP SET
GRUPPE: 2.0 JEU (ENSEMBLE) DE POMPE

GRUPPE: 2.1 VENTILE
GROUP: 2.1 VALVES
GRUPPE: 2.1 SOUPAPES

B2

HD 655 S



Symbolbeschreibung siehe M16 / symbol description see M16 / désignation de système voir M16 /

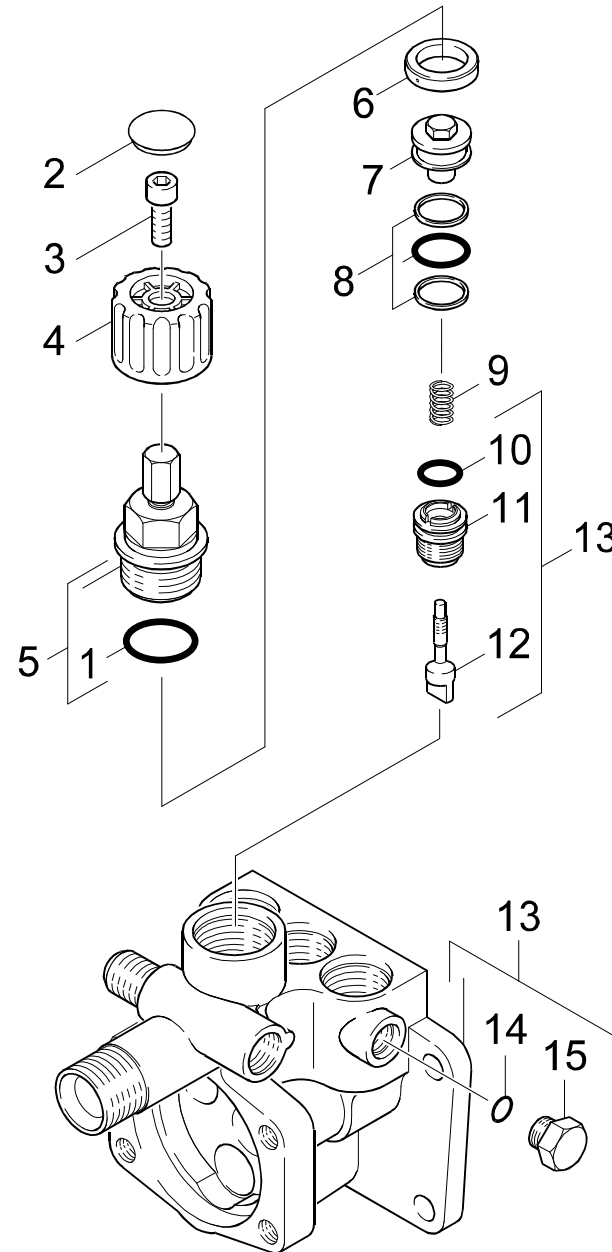
GRUPPE: 2.1 VENTILE
GROUP: 2.1 VALVES
GRUPPE: 2.1 SOUPAPES

C2

HD 655 S

POS.	BENNENUNG	TEILE-NR.	STCK
ITM.	DESCRIPTION	PART-NO.	QTY.
POS.	DESIGNATION	NO.PIECE	NBR.
1	MANOMETER / PRESSURE GAUGE / MANOMETRE	6.421-164.0	1
2	VENTILSCHRAUBE / VALVE SCREW / VIS POINTEAU (SOUP.)	5.583-115.0	2
3	O-RING 17,3 X 2,4 / GASKET / BAQUE D'ETANCHEITE	6.362-160.0	3
4	VENTIL KPL. / VALVE / SOUPAPE	4.580-186.0	6
5	O-RING 13,0 X 2,0 / GASKET / BAQUE D'ETANCHEITE	6.362-381.0	6
6	ZYL.SCHR. M 8X 50 / CHEESE HEAD SCREW / VIS A TETE CYLINDR.	7.306-039.0	4
7	DUESENEINSATZ / NOZZLE INSERT / INSERT DE BUSE	5.769-075.0	1
8	O-RING 9,0 X 1,5 / GASKET / BAQUE D'ETANCHEITE	6.362-384.0	2
100	PUMPENSET / PUMP SET / GROUPE DE POMPES	2.883-286.0	1

"=> xxxxxx" = bis Werknummer / up to serial No. / jusqu' au No. de fabr. / "xxxxxx =>" = ab Werknummer / from serial No. / a partir du No. de fabr. /



Symbolbeschreibung siehe M16 / symbol description see M16 / désignation de système voir M16 /

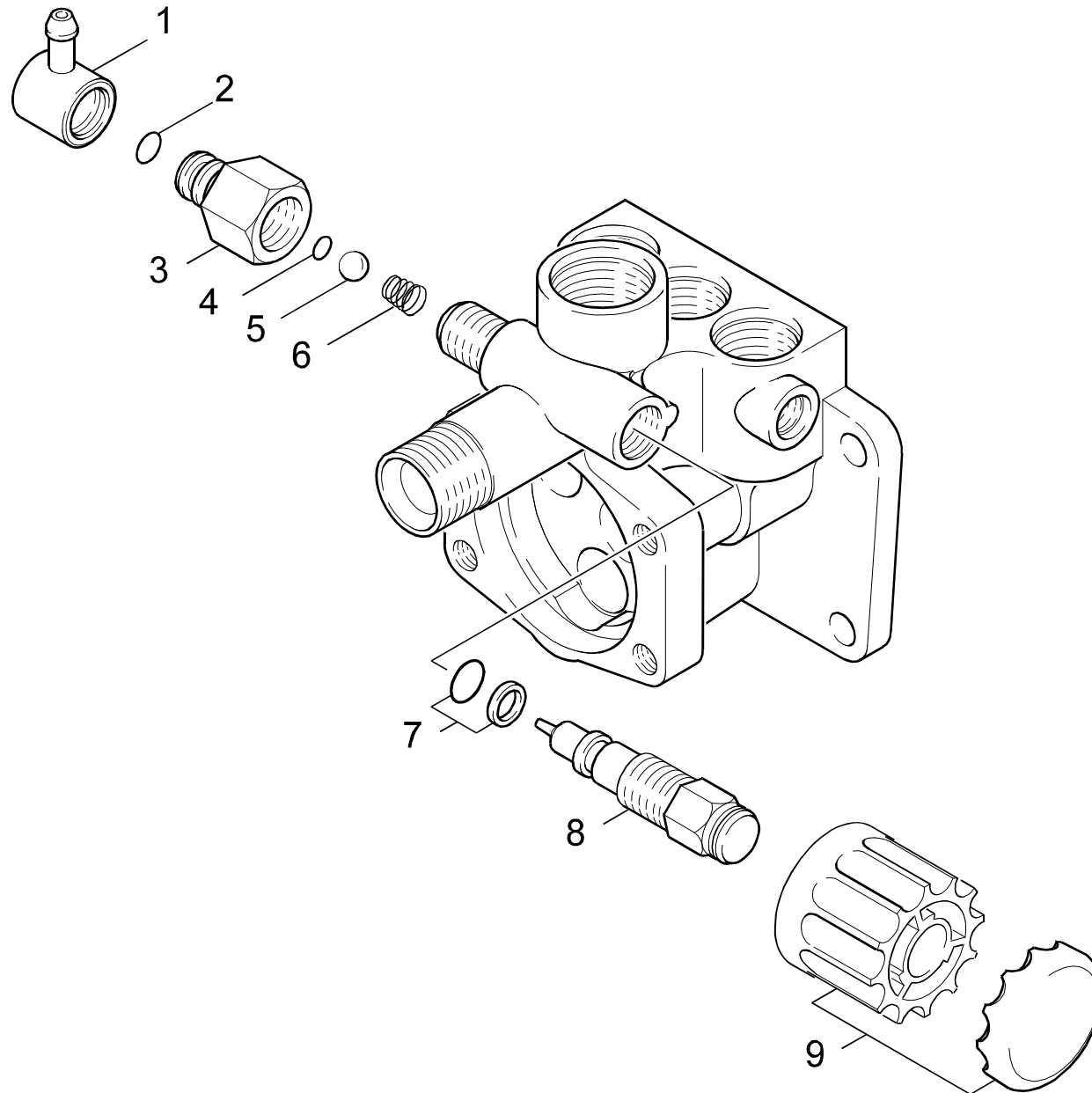
GRUPPE: 2.2 MENGENREGULIERUNG
GROUP: 2.2 CONTROL VALVE
GROUPE: 2.2 SOUPEPE DE REGLAGE

E2

HD 655 S

POS. ITM. POS.	BENNENNUNG DESCRIPTION DESIGNATION	TEILE-NR. PART-NO. NO.PIECE	STCK QTY. NBR.
1	O-RING 21,0 X 2,4 / GASKET / BAQUE D'ETANCHEITE	6.362-549.0	2
2	STOPFEN / PLUG / BOUCHON	5.132-010.0	1
3	SCHRAUBE M 4X 8 / SCREW / VIS	7.306-056.0	1
4	GRIFF / HANDLE / POIGNEE	5.321-421.0	1
5	VERSCHRAUBUNGSTEIL / SCREW UNION PART / PIECE (RACCORD A VIS)	4.401-066.0	1
6	SCHEIBE / WASHER / RONDELLE	5.115-515.0	1
7	KOLBEN / PISTON / PISTON	5.553-176.0	1
8	O-RING KPL. / GASKET / BAQUE D'ETANCHEITE	6.362-921.0	1
9	SCHRAUBENFEDER / HELICAL SPRING / RESSORT CYLINDRIQUE	5.332-396.0	1
10	O-RING 12,0 X 2,0 / GASKET / BAQUE D'ETANCHEITE	6.362-169.0	1
11	VENTILSITZ / VALVE SEAT / SIEGE DE SOUPEPE	5.581-103.0	1
12	FORMSCHRAUBE / FORM SCREW / VIS	5.305-146.0	1
13	ZYLINDERKOPF / CYLINDER HEAD / CULASSE	4.550-195.0	1
14	O-RING 8 X 2 / GASKET / BAQUE D'ETANCHEITE	6.362-101.0	1
15	VERSCHLUSSCHRAUBE / CLOSING SCREW / VIS DE FERMETURE	5.411-070.0	1

"=> xxxxxx" = bis Werknummer / up to serial No. / jusqu' au No. de fabr. / "xxxxxx =>" = ab Werknummer / from serial No. / a partir du No. de fabr. /



Symbolbeschreibung siehe M16 / symbol description see M16 / désignation de système voir M16 /

GRUPPE: 2.3 CHEMIE
GROUP: 2.3 CHEMISTRY
GRUPPE: 2.3 CHIMIE

G2

HD 655 S

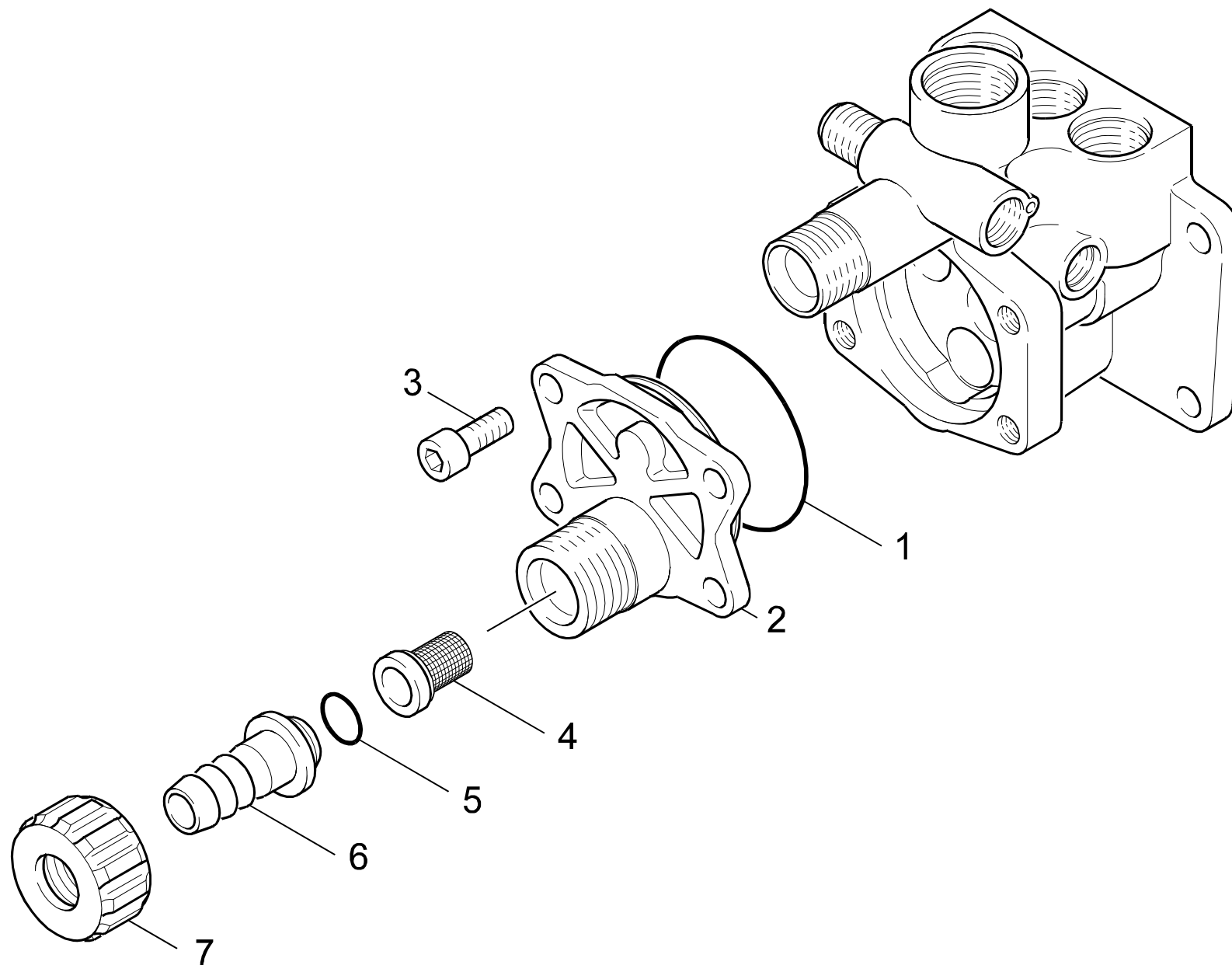
POS. ITM. POS.	BENNENUNG DESCRIPTION DESIGNATION	TEILE-NR. PART-NO. NO.PIECE	STCK QTY. NBR.
1	SCHLAUCHNIPPEL / HOSE STEM / RACCORD DE FLEXIBLE	5.443-338.0	1
2	O-RING 8 X 2 / GASKET / BAQUE D'ETANCHEITE	6.362-101.0	1
3	SCHLAUCHKUPPLUNG / HOSE COUPLING / RACCORD POMPIERS	5.446-006.0	1
4	O-RING 6,0 X 2,0 / GASKET / BAQUE D'ETANCHEITE	6.362-383.0	1
5	KUGEL 7,0 G40 / BALL / BOULE	7.401-909.0	1
6	SCHRAUBENFEDER / HELICAL SPRING / RESSORT CYLINDRIQUE	5.332-258.0	1
7	O-RING KPL./1ST.-R. / GASKET / BAQUE D'ETANCHEITE	6.362-365.0	1
8	SPINDEL / SPINDLE / PIVOT	5.291-032.0	1
9	GRIFF / HANDLE / POIGNEE	4.321-061.0	1

"=> xxxxxx" = bis Werknummer / up to serial No. / jusqu' au No. de fabr. / "xxxxxx =>" = ab Werknummer / from serial No. / a partir du No. de fabr. /

GRUPPE: 2.4 WASSERANSCHLUSS
GROUP: 2.4 SUPPLY OF WATER
GRUPPE: 2.4 PRISE D'EAU

H2

HD 655 S



Symbolbeschreibung siehe M16 / symbol description see M16 / désignation de système voir M16 /

GRUPPE: 2.4 WASSERANSCHLUSS
GROUP: 2.4 SUPPLY OF WATER
GRUPPE: 2.4 PRISE D'EAU

I2

HD 655 S

POS. ITM. POS.	BENNENUNG DESCRIPTION DESIGNATION	TEILE-NR. PART-NO. NO.PIECE	STCK QTY. NBR.
1	O-RING 50,0 X 2,0 / GASKET / BAQUE D'ETANCHEITE	6.362-561.0	1
2	GEHAEUSEDECKEL / COVER / COUVERCLE	5.060-297.0	1
3	ZYL.SCHR. M 8X 20 / CHEESE HEAD SCREW / VIS A TETE CYLINDR.	6.304-023.0	4
4	SIEB / STRAINER / CREPINE	6.414-252.0	1
5	O-RING 13,3 X 2,4 / GASKET / BAQUE D'ETANCHEITE	6.362-078.0	1
6	SCHLAUCHNIPPEL / HOSE STEM / RACCORD DE FLEXIBLE	5.443-229.0	1
7	MUTTER / NUT / ECROU	5.310-065.0	1
100	PUMPENSET / PUMP SET / GROUPE DE POMPES	2.883-286.0	1

"=> xxxxxx" = bis Werknummer / up to serial No. / jusqu' au No. de fabr. / "xxxxxx =>" = ab Werknummer / from serial No. / a partir du No. de fabr. /

GRUPPE: 3.0 MOTOR
GROUP: 3.0 MOTOR
GROUPE: 3.0 MOTEUR

A3

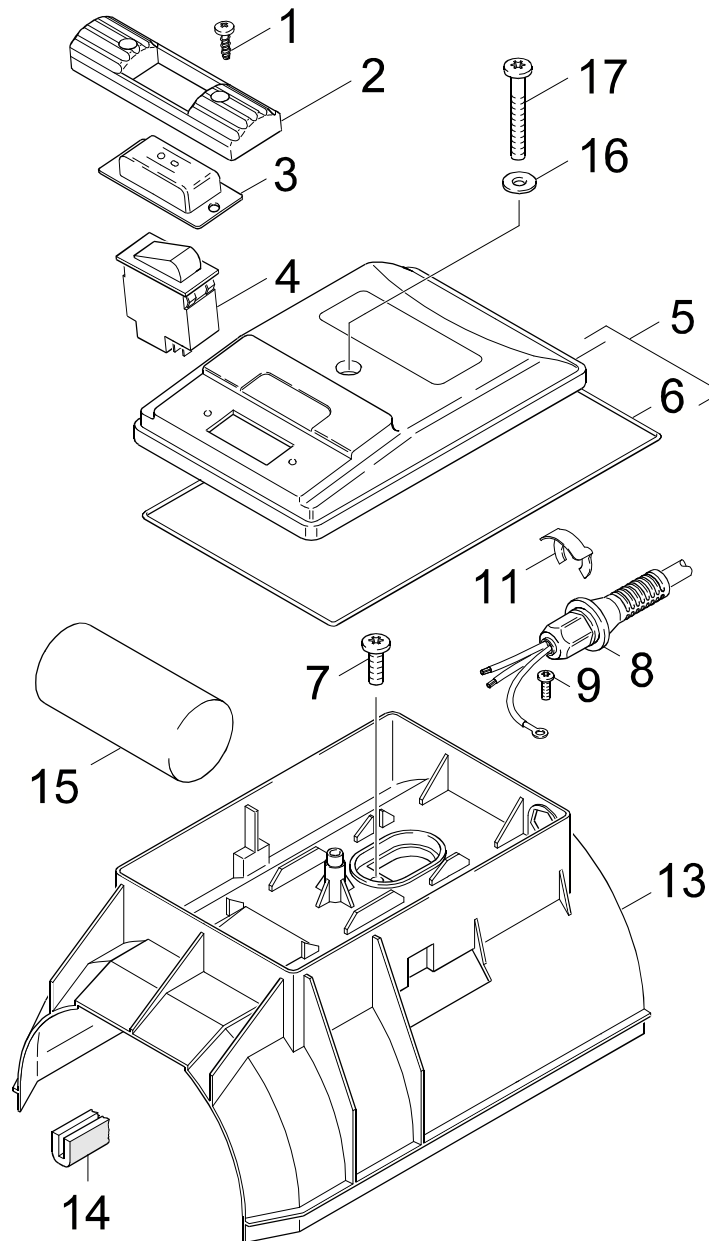
HD 655 S

GRUPPE: 3.0 MOTOR
GROUP: 3.0 MOTOR
GROUPE: 3.0 MOTEUR

GRUPPE: 3.0 EINZELTEILE
GROUP: 3.0 PIECE PARTS
GRUPPE: 3.0 PIÈCES CONSTITUANTES

B3

HD 655 S



Symbolbeschreibung siehe M16 / symbol description see M16 / désignation de système voir M16 /

GRUPPE: 3.0 EINZELTEILE
GROUP: 3.0 PIECE PARTS
GROUPE: 3.0 PIECES CONSTITUANTES

C3

HD 655 S

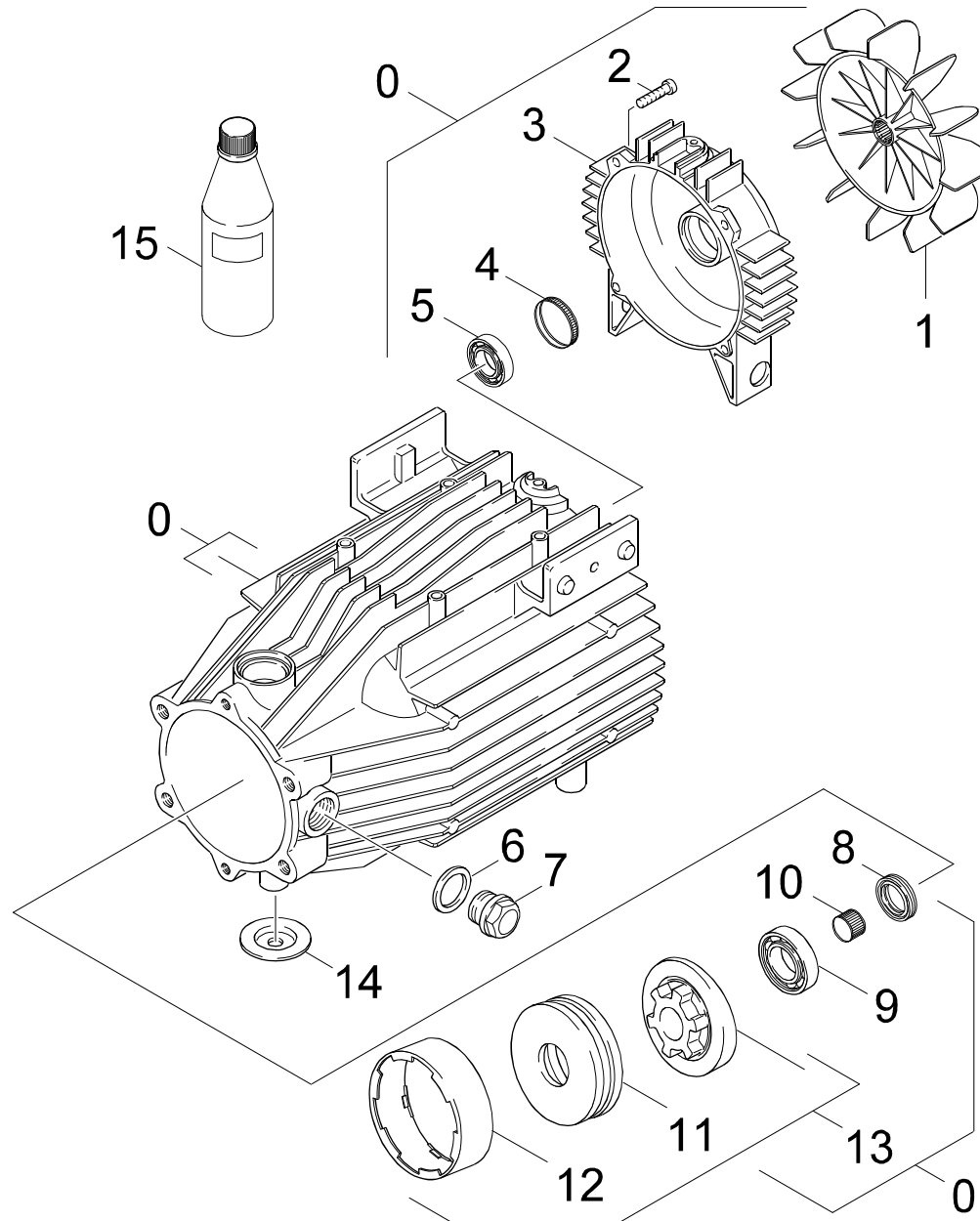
POS. ITM. POS.	BENNENUNG DESCRIPTION DESIGNATION	TEILE-NR. PART-NO. NO.PIECE	STCK QTY. NBR.
1	SCHRAUBE 4 X 16 / SCREW / VIS	7.303-026.0	2
2	FORMTEIL / MOULDED PART / PREFORME	5.030-780.0	1
3	SCHUTZHAUBE / PROTECTIVE CAP / CAPOT PROTECTEUR	6.631-469.0	1
4	WIPPENSCHALTER / ROCKER SWITCH / COMMUTAT. A BASCULE	6.631-658.0	1
5	DECKEL KPL. / COVER / COUVERCLE / => 20512	4.063-175.0	1
5	DECKEL KPL. / COVER / COUVERCLE 50513 =>	4.063-194.0	1
6	MOOSGUMMIRING / CELLULAR RUBBER RING / RONDELLE CAOUTCHOUC CELLU	6.273-117.0	1
7	SCHRAUBE M 5X 15 / SCREW / VIS	6.303-153.0	3
8	KABEL MIT STECKER / CABLE / CABLE / 1.902-121.0 / -611.0	6.647-122.0	1
8	KABEL MIT STECKER / CABLE / CABLE / 1.902-601.0	6.647-127.0	1
9	SCHRAUBE M 4X 10 / SCREW / VIS	7.303-031.0	1
11	SICHERUNGSLIP / SECURING CLIP / CLIP	6.343-170.0	1
13	HAUBE OBERTEIL / COVER / CAPOT	5.066-501.0	1
14	MOOSGUMMIPROFILSCH. / CELLULAR RUBBER CORD / CORDON EN CAOUTCHOUC CELL	6.273-118.0	2
15	KONDENSATOR 40 MUEF / CAPACITOR / CONDENSATEUR	6.661-158.0	1
16	SCHEIBE 5 / WASHER / RONDELLE	7.312-002.0	1
17	LINSENSCHR. 5,0X40 / OVAL HEAD SCREW / VIS A TETE BOMBEE	6.303-149.0	1

"=> xxxxxx" = bis Werknummer / up to serial No. / jusqu' au No. de fabr. / "xxxxxx =>" = ab Werknummer / from serial No. / a partir du No. de fabr. /

GRUPPE: 3.1 ANTRIEB
GROUP: 3.1 ACTUATION
GRUPPE: 3.1 ENTRAINEMENT

D3

HD 655 S



Symbolbeschreibung siehe M16 / symbol description see M16 / désignation de système voir M16 /

GRUPPE: 3.1 ANTRIEB
GROUP: 3.1 ACTUATION
GROUPE: 3.1 ENTRAINEMENT

E3

HD 655 S

POS. ITM. POS.	BENNENUNG DESCRIPTION DESIGNATION	TEILE-NR. PART-NO. NO.PIECE	STCK QTY. NBR.
0	MOTOR KPL. / MOTOR / MOTEUR	4.623-165.0	1
1	LUEFTERRAD 695 / BLOWER WHEEL / ROUE DE VENTILATEUR	5.600-030.0	1
2	SCHRAUBE M 6X 20 / SCREW / VIS	7.303-048.0	4
3	DECKEL / COVER / COUVERCLE	5.063-445.0	1
4	TOLERANZRING 35X6 / TOLERANCE RING / BAGUE	6.343-015.0	1
5	KUGELLAGER 6003-2RS / BALL BEARING / ROULEMENT A BILLE	7.401-105.0	1
6	DICHTUNG / SEAL / BOURRAGE	6.362-585.0	1
7	VERSCHLUSSCHRAUBE / CLOSING SCREW / VIS DE FERMETURE	5.411-062.0	1
8	RWDR A25 X 35 X 7 / ROTARY SHAFT SEAL / JOINT (ARBRE)	7.367-008.0	1
9	SCHRAEGKUGELLAGER / ANG.BALL BEARING / ROULEMENT A BILLES	6.401-332.0	1
10	TOLERANZRING 20X14 / TOLERANCE RING / BAGUE	6.343-016.0	1
11	AXIALRILLENKUGELLA. / AXIAL BALL BEARING / AXIAL ROULEMENT A BILLE	6.401-185.0	1
12	PROFILRING / PROFILE RING / ANNEAU PROFILE	5.015-046.0	1
13	TAUMELSCHEIBE KPL. / SWASH PLATE / DISQUE EN NUTATION	4.120-153.0	1
14	SCHEIBE / WASHER / RONDELLE / 1.902-121.0	5.115-536.0	1
15	MOTORENOEL 1L / ENGINE OIL / HUILE (MOTEUR)	6.288-050.0	1

"=> xxxxxx" = bis Werknummer / up to serial No. / jusqu' au No. de fabr. / "xxxxxx =>" = ab Werknummer / from serial No. / a partir du No. de fabr. /

GRUPPE: 4.0 ZUBEHOER
GROUP: 4.0 ACCESSORIES
GRUPPE: 4.0 ACCESSOIRES

A4

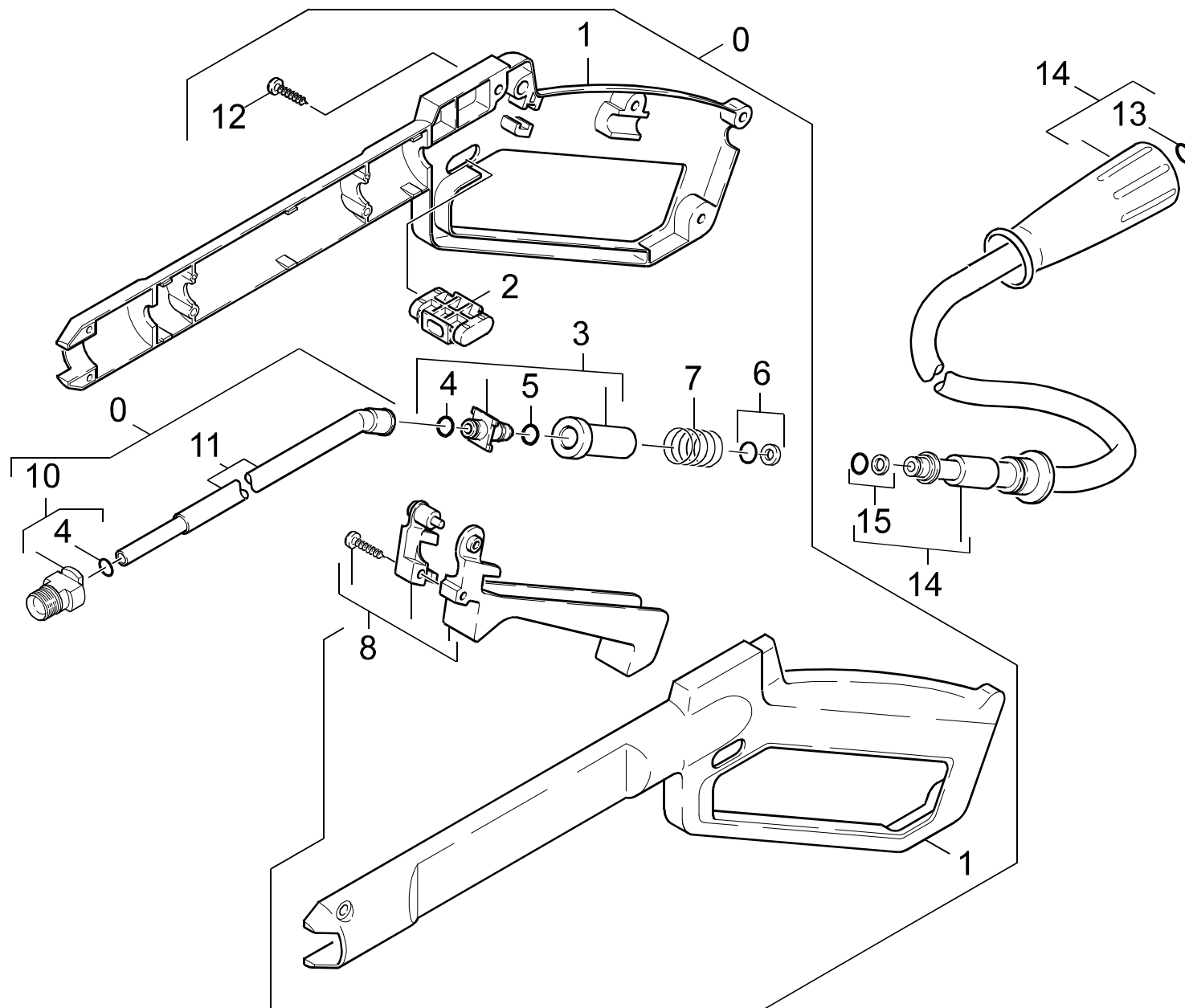
HD 655 S

GRUPPE: 4.0 ZUBEHOER
GROUP: 4.0 ACCESSORIES
GRUPPE: 4.0 ACCESSOIRES

GRUPPE: 4.0 HANDSPRITZPISTOLE / VERSION 1 /
GROUP: 4.0 TRIGGER GUN / VERSION 1 /
GRUPPE: 4.0 POIGNEE PISTOLET / VERSION 1 /

B4

HD 655 S



Symbolbeschreibung siehe M16 / symbol description see M16 / désignation de système voir M16 /

GRUPPE: 4.0 HANDSPRITZPISTOLE / VERSION 1 /
GROUP: 4.0 TRIGGER GUN / VERSION 1 /
GROUPE: 4.0 POIGNEE PISTOLET / VERSION 1 /

C4

HD 655 S

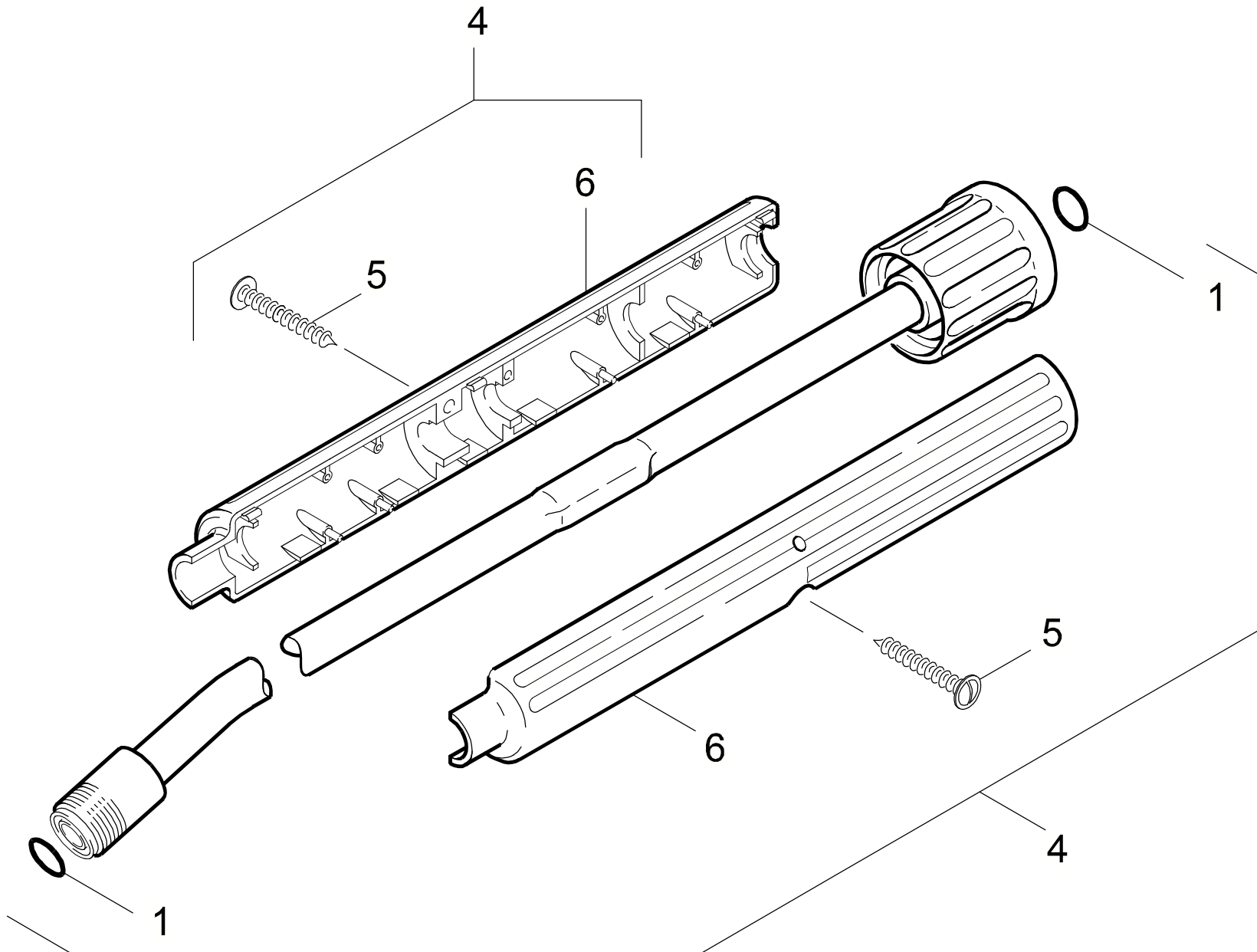
POS. ITM. POS.	BENNENUNG DESCRIPTION DESIGNATION	TEILE-NR. PART-NO. NO.PIECE	STCK QTY. NBR.
0	HANDSPRITZPISTOLE / TRIGGER GUN / POIGNEE PISTOLET	4.775-166.0	1
1	HANDSPRITZPISTOLE / TRIGGER GUN / POIGNEE PISTOLET	4.775-268.0	1
2	FORMTEIL / MOULDED PART / PREFORME	5.030-620.0	1
3	VENTILTeller KPL. / VALVE DISC / TETE DE SOUPAPE	4.582-008.0	1
4	O-RING 7,65X 1,78 / GASKET / BAQUE D'ETANCHEITE	6.362-182.0	2
5	O-RING 7 X 1,5 / GASKET / BAQUE D'ETANCHEITE	6.362-658.0	1
6	O-RING KPL./1ST.-R. / GASKET / BAQUE D'ETANCHEITE	6.363-115.0	1
7	SCHRAUBENFEDER / HELICAL SPRING / RESSORT CYLINDRIQUE	5.332-287.0	1
8	ERSATZTEILSET / SPARE PARTS KIT / KIT DE PIECES	2.883-109.0	1
10	SCHRAUBSTUTZEN / SCREW UNION / RACCORD FILETE	4.402-047.0	1
11	ROHR / PIPE / TUYAU	5.028-097.0	1
12	LINSENSCHR. 4,2X 13 / OVAL HEAD SCREW / VIS A TETE BOMBEE	6.303-122.0	6
13	ERSATZTEILSET / SPARE PARTS KIT / KIT DE PIECES	2.880-296.0	1
14	HD-SCHLAUCH DN6 / HIGH PRESSURE HOSE / TUYAU FLEXIBLE HAUTE PRE.	6.389-853.0	1

"=> xxxxxx" = bis Werknummer / up to serial No. / jusqu' au No. de fabr. / "xxxxxx =>" = ab Werknummer / from serial No. / a partir du No. de fabr. /

GRUPPE: 4.1 STRAHLROHR / VERSION 1 /
GROUP: 4.1 JET PIPE / VERSION 1 /
GRUPPE: 4.1 LANCE D'INCENDIE / VERSION 1 /

D4

HD 655 S



Symbolbeschreibung siehe M16 / symbol description see M16 / désignation de système voir M16 /

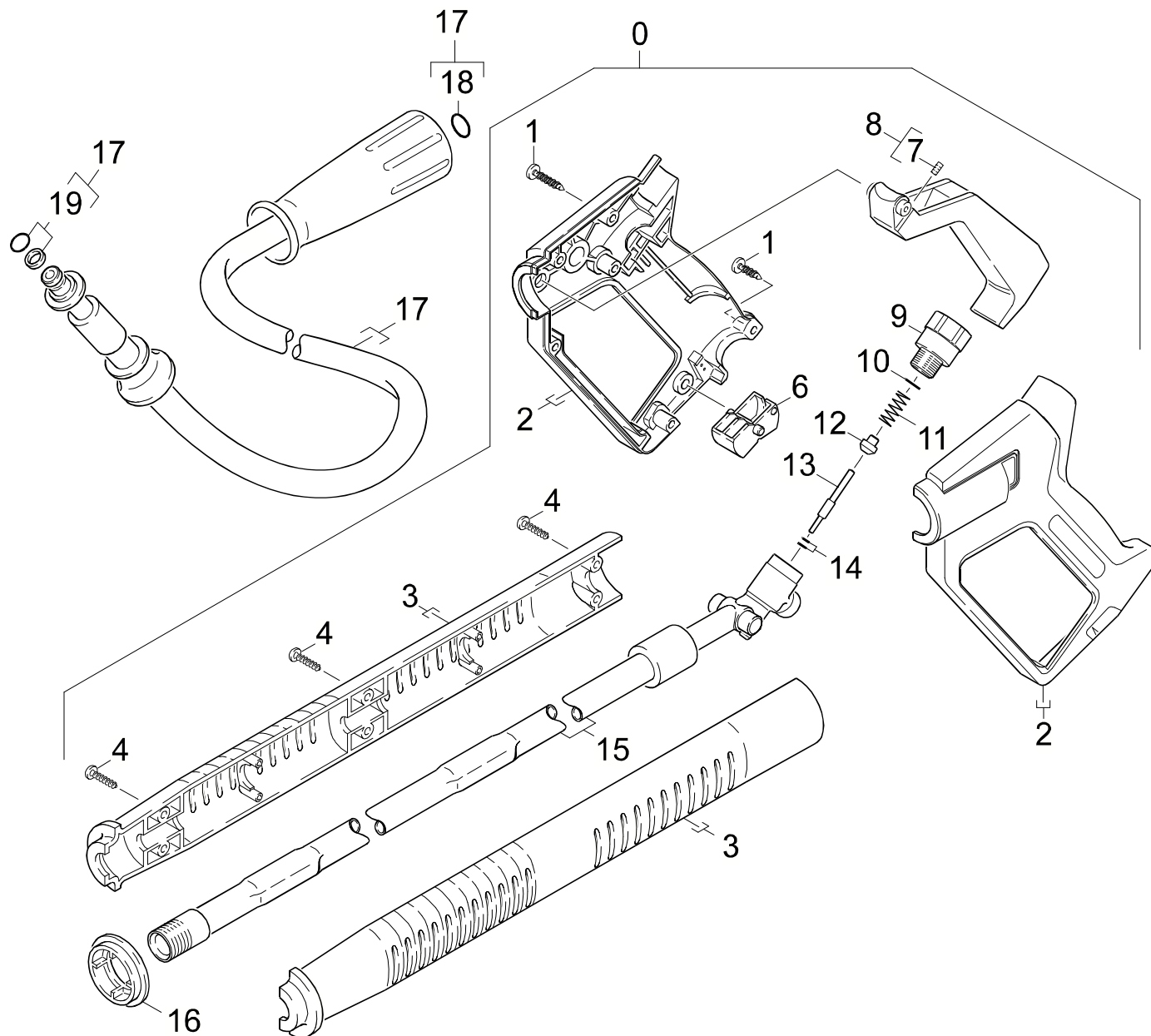
GRUPPE: 4.1 STRAHLROHR / VERSION 1 /
GROUP: 4.1 JET PIPE / VERSION 1 /
GRUPPE: 4.1 LANCE D'INCENDIE / VERSION 1 /

E4

HD 655 S

POS.	BENNENUNG	TEILE-NR.	STCK
ITM.	DESCRIPTION	PART-NO.	QTY.
POS.	DESIGNATION	NO.PIECE	NBR.
1	ERSATZTEILSET / SPARE PARTS KIT / KIT DE PIECES	2.880-296.0	1
4	STRAHLROHR / JET PIPE / LANCE D'INCENDIE	4.760-268.0	1
5	LINSENSCHR. 4,2X16 / OVAL HEAD SCREW / VIS A TETE BOMBEE	6.303-025.0	2
6	GRIFF / HANDLE / POIGNEE	5.321-424.0	2

"=> xxxxxx" = bis Werknummer / up to serial No. / jusqu' au No. de fabr. / "xxxxxx =>" = ab Werknummer / from serial No. / a partir du No. de fabr. /



Symbolbeschreibung siehe M16 / symbol description see M16 / désignation de système voir M16 /

GRUPPE: 4.2 HANDSPRITZPISTOLE / VERSION 2 /
GROUP: 4.2 TRIGGER GUN / VERSION 2 /
GROUPE: 4.2 POIGNEE PISTOLET / VERSION 2 /

G4

HD 655 S

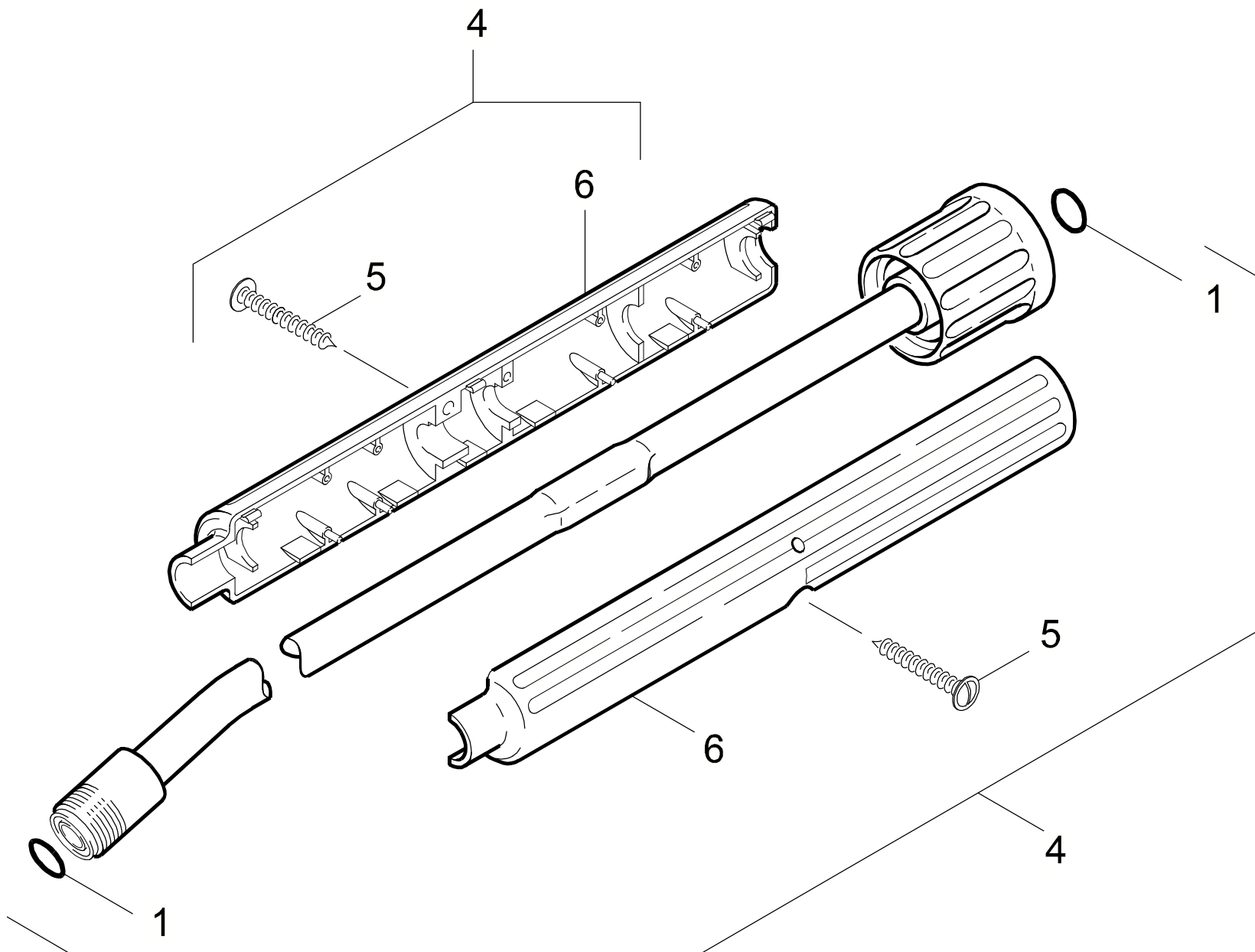
POS. ITM. POS.	BENNENUNG DESCRIPTION DESIGNATION	TEILE-NR. PART-NO. NO.PIECE	STCK QTY. NBR.
0	HANDSPRITZPISTOLE / TRIGGER GUN / POIGNEE PISTOLET	4.775-268.0	1
1	LINSENSCHR. 4,2X22 / OVAL HEAD SCREW / VIS A TETE BOMBEE	6.303-024.0	1
2	GRIFFPAAR / HANDLES / BRANCHES POIGNEE	5.321-206.0	1
3	GRIFFPAAR / HANDLES / BRANCHES POIGNEE	5.321-691.0	1
4	LINSENSCHR. 4,2X16 / OVAL HEAD SCREW / VIS A TETE BOMBEE	6.303-025.0	7
6	HEBEL / LEVER / LEVIER	5.481-052.0	1
7	GEW.STIFT M 8X 16 / THREADED PIN / VIS SANS TETE	7.307-417.0	1
8	HEBEL / LEVER / LEVIER	4.481-050.0	1
9	VERSCHLUSSCHRAUBE / CLOSING SCREW / VIS DE FERMETURE	5.411-067.0	1
10	O-RING 12,42X 1,78 / GASKET / BAQUE D'ETANCHEITE	6.362-584.0	1
11	SCHRAUBENFEDER / HELICAL SPRING / RESSORT CYLINDRIQUE	5.332-157.0	1
12	VENTILTELLER / VALVE DISC / TETE DE SOUPAPE	5.582-058.0	1
13	STANGE / BAR / TIGE	5.107-259.0	1
14	O-RING KPL./1ST.-R. / GASKET / BAQUE D'ETANCHEITE	6.362-571.0	1
15	KNOTENSTUECK / MANIFOLD / FERRURE NODALE	4.427-179.0	1
16	FORMTEIL / MOULDED PART / PREFORME	5.031-259.0	1
17	HD-SCHLAUCH DN6 / HIGH PRESSURE HOSE / TUYAU FLEXIBLE HAUTE PRE.	6.389-853.0	1
18	ERSATZTEILSET / SPARE PARTS KIT / KIT DE PIECES	2.880-296.0	1
19	O-RING KPL./1ST.-R. / GASKET / BAQUE D'ETANCHEITE	6.363-115.0	1

"=> xxxxxx" = bis Werknummer / up to serial No. / jusqu' au No. de fabr. / "xxxxxx =>" = ab Werknummer / from serial No. / a partir du No. de fabr. /

GRUPPE: 4.3 STRAHLROHR / VERSION 2 /
GROUP: 4.3 JET PIPE / VERSION 2 /
GRUPPE: 4.3 LANCE D'INCENDIE / VERSION 2 /

H4

HD 655 S



Symbolbeschreibung siehe M16 / symbol description see M16 / désignation de système voir M16 /

GRUPPE: 4.3 STRAHLROHR / VERSION 2 /
GROUP: 4.3 JET PIPE / VERSION 2 /
GROUPE: 4.3 LANCE D'INCENDIE / VERSION 2 /

I4

HD 655 S

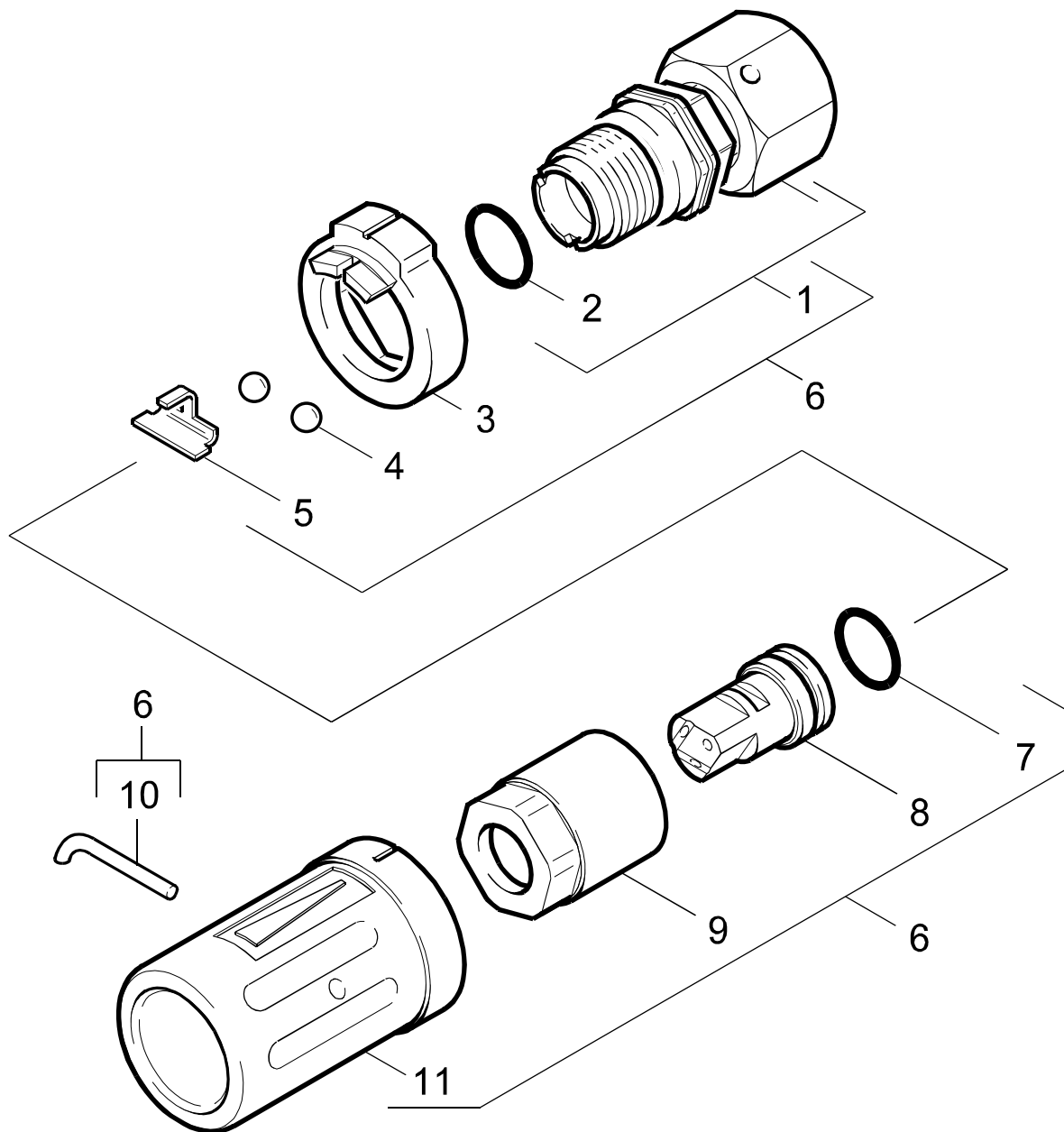
POS.	BENNENUNG	TEILE-NR.	STCK
ITM.	DESCRIPTION	PART-NO.	QTY.
POS.	DESIGNATION	NO.PIECE	NBR.
1	ERSATZTEILSET / SPARE PARTS KIT / KIT DE PIECES	2.880-296.0	1
4	STRAHLROHR / JET PIPE / LANCE D'INCENDIE	4.760-268.0	1
5	LINSENSCHR. 4,2X16 / OVAL HEAD SCREW / VIS A TETE BOMBEE	6.303-025.0	2
6	GRIFF / HANDLE / POIGNEE	5.321-424.0	2

"=> xxxxxx" = bis Werknummer / up to serial No. / jusqu' au No. de fabr. / "xxxxxx =>" = ab Werknummer / from serial No. / a partir du No. de fabr. /

GRUPPE: 4.4 DREIFACHDUESE
GROUP: 4.4 TRIPLE JET NOZZLE
GRUPPE: 4.4 GICLEUR TRIPLE

J4

HD 655 S



Symbolbeschreibung siehe M16 / symbol description see M16 / désignation de système voir M16 /

GRUPPE: 4.4 DREIFACHDUESE
GROUP: 4.4 TRIPLE JET NOZZLE
GROUPE: 4.4 GICLEUR TRIPLE

K4

HD 655 S

POS. ITM. POS.	BENNENUNG DESCRIPTION DESIGNATION	TEILE-NR. PART-NO. NO.PIECE	STCK QTY. NBR.
1	SCHRAUBSTUTZEN / SCREW UNION / RACCORD FILETE	4.402-042.0	1
2	O-RING 14,0 X 2,5 / GASKET / BAQUE D'ETANCHEITE	6.362-460.0	1
3	FORMTEIL / MOULDED PART / PREFORME	5.030-528.0	1
4	KUGEL 5,0 KL3 / BALL / BOULE	7.401-902.0	2
5	HALTER / BRACKET / FIXATION	5.042-405.0	1
6	DREIFACHDUESE 038 / TRIPLE JET NOZZLE / GICLEUR TRIPLE	4.763-133.0	1
7	O-RING 12,42X 1,78 / GASKET / BAQUE D'ETANCHEITE	6.362-480.0	1
8	DREIFACHDUESE 038 / TRIPLE JET NOZZLE / GICLEUR TRIPLE	6.415-553.0	1
9	6KT-MUTTER / HEXAGON NUT / ECROU HEXAGONAL	5.311-117.0	1
10	HAKEN / HOOK / PATERE	5.037-059.0	1
11	SCHUTZTEIL / PROTECTION PART / PARTIE PROTECTEUR	5.394-269.0	1

"=> xxxxxx" = bis Werknummer / up to serial No. / jusqu' au No. de fabr. / "xxxxxx =>" = ab Werknummer / from serial No. / a partir du No. de fabr. /

Bestellhinweis

Bei Ihrer Bestellung sind unbedingt anzugeben :

1.	2.	3.	4.	5.
Gerätetyp Machine model Type d'appareils	Herstell-Nr. Serial-No. No. de série	Benennung Description Désignation	Teile-Nr. Part No. Référence	Stückzahl Piece No. Quantité



**siehe Typenschild
see name-plate
voir plaque signalétique**



**siehe Ersatzteilliste
see spare parts list
voir liste des pièces de rechange**

- Die Ersatzteile, welche als Meterware geliefert werden, sind auf Einbaulänge selbst zu kürzen. Ebenso sind die Stückzahlen in den jeweiligen Gruppen als Mindestbestellmengen = 1m angegeben und können je nach Bedarf auf weitere volle Meterzahlen erhöht und bestellt werden.
- Spare Parts which are delivered as cut goods have to be shortened to installation length. The quotation of quantity in each group refers to the minimum order quantity = 1m and may be ordered and raised to further full metre-values according to demand
- Les pièces de rechange qui sont livrées comme marchandise au mètre sont à raccourcir selon la longueur d'installation. Les indications de quantité dans chaque group se réfèrent à des valeurs de mètre de plus.
- Diese Ersatzteilliste erscheint in gedruckter Form sowie als Mikrofiche. Bei Querverweisen bezieht sich die Angabe "Seitenzahl" auf die gedruckte Ersatzteilliste und die Angabe "Bildtafel" auf die Mikrofilmausgabe.
- This spare parts list is published both in printed form and as a microfiche. In the cross-references, "page number" refers to the printed spare parts list and "display table" to the microfilm edition.
- Cette liste de pièces de rechange est aussi bien imprimée que publiée sous forme de microfiche. Les indications transversales renvoient au "numéro de page" sur la liste imprimée des pièces de rechange et à la "planche" sur la microfiche.

Bitte beachten Sie, daß der Teileumfang dieser Ersatzteilliste nicht unbedingt dem Lieferumfang Ihres Gerätes entspricht.

For your information: It could be that certain parts quoted in this spare parts list were not included with the machine delivery.

Pour votre information: il se peut que certaines pièces détachées mentionnées sur la liste ne vous aient pas été livrées avec l'appareil.

Die in dieser Ersatzteilliste nicht aufgeführten Einzelteile, bestellen Sie bitte direkt beim Vertragskundendienst des jeweiligen Herstellers.

Please order the individual parts not included in this assembly directly with the contract aftersales service of the manufacturer in question.

Veillez s'il vous plaît, commander les pièces détachées qui ne sont indiquées dans notre liste des pièces détachées, directement auprès du service après-vente des fabricants en question.

Bei Bestellung von lackierten Teilen, welche in der Ersatzteilliste nicht in verschiedenen Farben ausgewiesen sind, ist zusätzlich die Farbnummer oder Farbe mit anzugeben. Diese finden Sie auf dem Typenschild oder Farbschild Ihres Gerätes.

Upon ordering of varnished parts which are not mentioned in the spare parts list as parts with different colors, kindly additionally mention the number of the color. It can be seen on the type plate of the color plate of your machine.

Commandant des parts vernissés qui ne sont pas mentionnés comme parts avec une couleur différente dans la liste des pièces détachées, veuillez mentionner de plus le numéro de la couleur. Il se trouve sur la plaque signalétique ou la plaque de couleur de votre machine.

Auflistungen von Einzelteilen bei Ersatzteil - u. Pumpensets sind in der Reihe "16" einzusehen, bzw. direkt unter dem entsprechenden Set aufgelistet.

Listings of single parts upon spare parts kits and pump kits can be seen in row "16" or directly listed below the corresponding kit.
Des établissements des pièces détachées en ce qui concerne les kits des pièces de rechange et les kits de pompes, peuvent être vus à la ligne "16" ou ils sont répertoriés directement au-dessous du jeu correspondant.

Technische Änderungen im Rahmen der Weiterentwicklung sowie das Recht der ausschließlichen Auswertung unseres geistigen Eigentums behalten wir uns vor. Vervielfältigung und Nachdruck nur mit Genehmigung und Urheberhinweis möglich.

We reserve the right to make technical changes in the course of development work and the right to make exclusive use of our intellectual property. This spare parts list may be duplicated or reprinted only with our approval and with acknowledgement of our copyright.

Nous nous réservons le droit de toutes modifications techniques dans le cadre du perfectionnement des mises au point ainsi que le droit de la mise en valeur exclusive de notre propriété intellectuelle. Polycopie et reproduction exclusivement après accord et avec mention de l'auteur.


INDEX

M16

HD 655 S

GRUPPE:	1.0 EINZELTEILE	A1-G1
GROUP:	1.0 PIECE PARTS	
GRUPPE:	1.0 PIECES CONSTITUANTES	
GRUPPE:	2.0 PUMPENSATZ	A2-I2
GROUP:	2.0 PUMP SET	
GRUPPE:	2.0 JEU (ENSEMBLE) DE POMPE	
GRUPPE:	3.0 MOTOR	A3-E3
GROUP:	3.0 MOTOR	
GRUPPE:	3.0 MOTEUR	
GRUPPE:	4.0 ZUBEHOER	A4-K4
GROUP:	4.0 ACCESSORIES	
GRUPPE:	4.0 ACCESSOIRES	

 BEISPIEL: VERSION 1
EXAMPLE: VERSION 1
EXEMPLE: VERSION 1

 BEISPIEL: SIEHE IN GRUPPE 3
EXAMPLE: SEE IN GROUP 3
EXEMPLE: VOIR EN GROUPE 3



WICHTIGER HINWEIS
IMPORTANT REMARK
REMARCAQUAGE IMPORTANT

BESTELLHINWEIS SIEHE M15
EXAMPLE ORDER SEE M15
EXEMPLE DE COMMANDE VOIR M15

VARIANTENÜBERSICHT SIEHE L16
VARIANTS SURVEY SEE L16
VUE D'ENSEMBLE DE VARIANTS VOIR L16