



## **Ersatzteilliste**

- (19024010) HD 655 S \*EU**
- (19024070) HD 655 S \* AUS**
- (19025010) HD 655 S PLUS \*EU**
- (19025070) HD 655 S PLUS \*AUS**
- (19029060) HD 655 S-FORD \* EUR**

Ersatzteile unter [www.gluesing.net](http://www.gluesing.net)

2005 11

59556690

[www.kaercher.com](http://www.kaercher.com)

**DE**

## DE

### HINWEISE

**Weitere Sprachen:**

Diese Ersatzteilliste ist in weiteren Sprachen erhältlich. Sie erhalten diese unter [www.kaercher.com](http://www.kaercher.com) im Bereich Service.

**Mengenangaben:**

Die Mengenangaben in der Ersatzteilliste entsprechen den in der Baugruppe verbauten Stückzahlen der Bauteile.

**Meterware:**

Ersatzteile welche als Meterware geliefert werden sind auf Einbautlänge selbst zu kürzen. Die Stückzahlen sind als Mindestbestellmenge = 1m angegeben und müssen je nach Bedarf auf weitere volle Meterzahlen erhöht werden.

**Versionen/ Werknummern:**

Sind Versionen oder Werknummern in der Ersatzteilliste angegeben, ist anhand dieser vor Bestellung zu prüfen, welches Bauteil für ihr Gerät verwendet werden muss.

**Lackierte Teile:**

Bei Bestellungen von lackierten Teilen welche in der Ersatzteilliste nicht in verschiedenen Farben ausgewiesen sind, ist zusätzlich die Farbnummer oder Farbe mit anzugeben.

**Technische Änderungen:**

Technische Änderungen sowie das Recht der ausschließlichen Auswertung unseres geistigen Eigentums behalten wir uns vor.

## EN

### INSTRUCTIONS

**Other languages:**

This list of spare parts is also available in other languages. You can get this list from [www.kaercher.com](http://www.kaercher.com) in the Service division.

**Quantity details:**

The quantity details in the spare parts list correspond to the number of pieces of the component installed in the assembly group.

**Piece goods:**

Spare parts that are sold as piece goods are to be cut to the desired length. The quantities have been indicated as minimum order quantity = 1m and must be rounded off to the full meter figure depending on your requirements.

**Version/ Plant numbers:**

If version or plant numbers are mentioned in the spare parts list, then use the same to check before ordering which spare part needs to be used for your appliance.

**Painted parts:**

While ordering painted parts that are not mentioned in the spare parts list in their colour variations, please mention the colour number or the colour you require.

**Technical changes:**

We reserve the right to make technical changes as well as the right to exclusive use of our intellectual property.

## FR

### REMARQUES

**Autres langues:**

Cette liste de pièces de rechange est disponible en autres langues. Cela est disponible sous [www.kaercher.com](http://www.kaercher.com) dans le menu Service.

**Indications de quantité:**

Les indications de quantité dans la liste de pièces de rechange correspondre aux nombres de pièces des composant utilisées dans la construction.

**Matériel au mètre:**

Les pièces de rechange qui sont livrées au mètre doivent être raccourcies à longueur souhaitée par l'acheteur même. Les nombres des pièces sont indiquées en quantité de commande minimale = 1m et doivent être augmentés selon le besoin à une chiffre de mètre complète.

**Versions/ Numéros d'usine:**

Lorsqu'il sont indiquées des versions ou des numéros d'usine dans la liste de pièces de rechange, vous devez vérifier que composant doit être utilisé pour votre appareil.

**Pièces laquées:**

Pour commander des pièces laquées, où les différentes couleurs ne sont pas indiquées dans la liste des pièces de rechange, vous devez indiquer en plus le numéro de la couleur ou seulement la couleur.

**Modifications techniques:**

Nous nous réservons la possibilité des modifications techniques ainsi le droit d'exploitation exclusive de notre propriété intellectuelle.

## IT

### AVVERTENZE

**Altre lingue:**

Il presente elenco di parti di ricambio è disponibile sul nostro sito Web anche in altre lingue: unter [www.kaercher.com](http://www.kaercher.com) alla voce "Service".

### Indicazioni di quantità:

Le indicazioni di quantità riportate dall'elenco "parti di ricambio" corrispondono al numero delle singole componenti contenute nella rispettiva unità.

### Merce a metro:

Le parti di ricambio fornite come "merce a metro" devono venire in seguito accorciate alla lunghezza necessaria per il montaggio. La quantità unitaria è indicata come "quantità minima di ordinazione = 1m" e deve all'occorrenza venire moltiplicata per il numero intero di metri necessari.

### Versioni / Numeri di fabbricazione:

Quando l'elenco "parti di ricambio" riporta diverse versioni o numeri di fabbricazione, confrontare la versione o il numero di fabbricazione del ricambio desiderato con quelle/i presenti nell'elenco e indicarlo al momento dell'ordinazione.

### Parti di ricambio verniciate:

Nel caso di ricambi verniciati, se l'elenco parti di ricambio non ne riporta espressamente i diversi colori, al momento dell'ordinazione è necessario indicare anche il colore o il numero del colore desiderato.

### Modifiche tecniche:

Ci riserviamo il diritto di apportare modifiche tecniche così come il diritto di utilizzo esclusivo della nostra proprietà intellettuale.

## ES

### INDICACIONES

#### Otros idiomas:

La lista de piezas de repuesto se puede adquirir en otros idiomas. La puede adquirir en [www.kaercher.com](http://www.kaercher.com) en el área de servicios.

#### Cantidades:

Las indicaciones de cantidades de la lista de piezas de repuesto corresponden al número de piezas montadas en el componente.

#### Mercancía por metros:

Las piezas de repuesto que se suministran por metros se pueden cortar al largo deseado. La unidad mínima de pedido es de = 1 m y el número de metros completos se puede aumentar según necesidad.

#### Versiones/números de fábrica:

Si se indica la versión o número de fábrica en la lista de piezas de repuesto, se debe comprobar en ella la pieza a usar para su aparato antes de realizar el pedido.

#### Piezas lacadas:

Al realizar pedidos de piezas lacadas que no estén indicadas en los diferentes colores en la lista de piezas de repuesto, se debe indicar también la referencia del color o el color.

#### Modificaciones técnicas:

Reservados los derechos de realizar modificaciones técnicas y aprovechar nuestra propiedad intelectual.

## PL

### WSKAZÓWKI

#### Pozostałe języki:

Ta lista części zamiennych jest dostępna w także w innych językach. Mogą ją Państwo pobrać ze strony [www.kaercher.com](http://www.kaercher.com) w dziale Serwis.

#### Dane ilości:

Dane ilości podane w liście części zamiennych odpowiadają liczbie sztuk podzespołów tworzących dany moduł.

#### Towar sprzedawany na metry:

Części zamienne dostarczane jako towar sprzedawany na metry po zamontowaniu należy samodzielnie skrócić do potrzebnej długości. Liczba sztuk podana jest jako minimalna ilość zamówienia =1m i w zależności od potrzeb zwiększa się ją o kolejne pełne metry.

#### Wersje/ Numer zakładu:

Jeżeli w liście części zamiennych podane są wersje lub numery zakładu, przed zamówieniem na ich podstawie należy sprawdzić, który podzespół stosuje się w Państwa urządzeniu.

#### Części lakierowane:

W przypadku zamówień części lakierowanych, które w liście części zamiennych nie podano w wielu kolorach, należy dodatkowo zaznaczyć nr koloru lub kolor.

#### Zmiany techniczne:

Zastrzegamy sobie prawo do zmian technicznych oraz wyłącznego wykorzystywania naszej własności intelektualnej.

## **INHALTSVERZEICHNIS**

### **1.0 EINZELTEILE**

- 1.1 OBERTEIL
- 1.2 UNTERTEIL

### **2.0 PUMPENSATZ**

- 2.1 KOLBEN
- 2.2 VENTILE
- 2.3 MENGENREGULIERUNG
- 2.4 CHEMIE
- 2.5 WASSERANSCHLUSS
- 2.6 DRUCKSCHALTER

### **3.0 MOTOR**

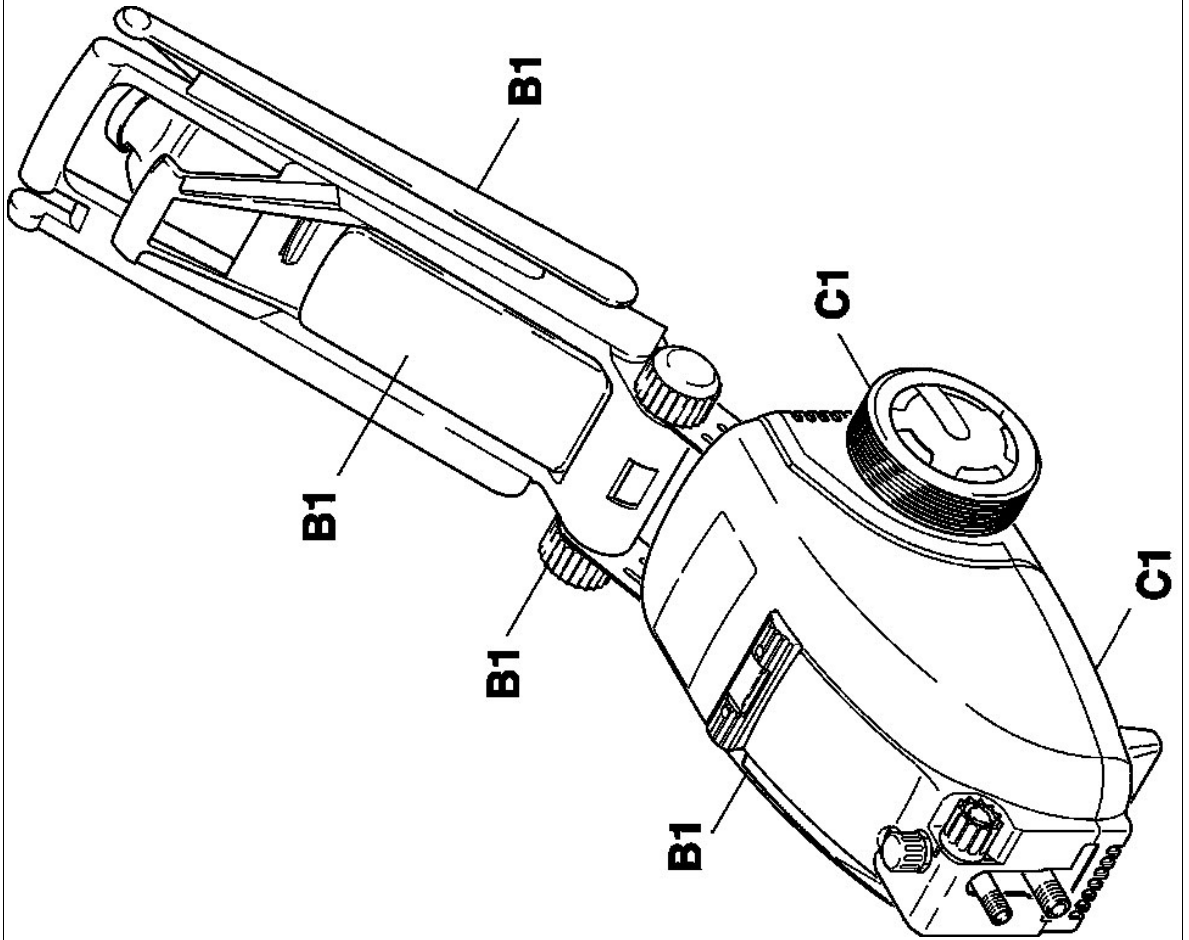
- 3.1 EINZELTEILE
- 3.2 ANTRIEB
- 3.3 ANTRIEB

### **4.0 ZUBEHOER**

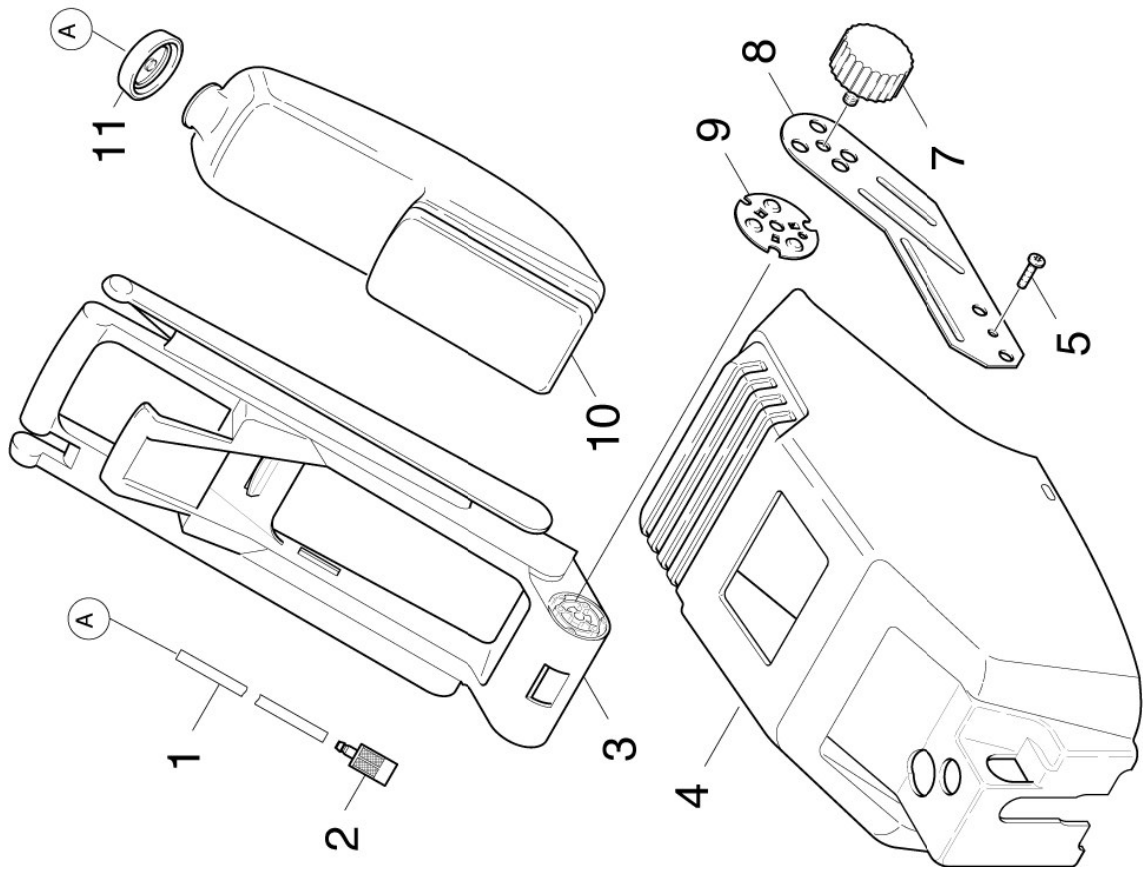
- 4.1 HANDSPRITZPISTOLE
  - VERSION 1
  - VERSION 2
- 4.2 HANDSPRITZPISTOLE
  - VERSION 1
  - VERSION 2
- 4.3 STRAHLROHR
- 4.4 STRAHLROHR
  - VERSION 1
  - VERSION 2
- 4.5 DUESE

## 1.0 EINZELTEILE

1.1 OBERTEIL  
1.2 UNTERTEIL



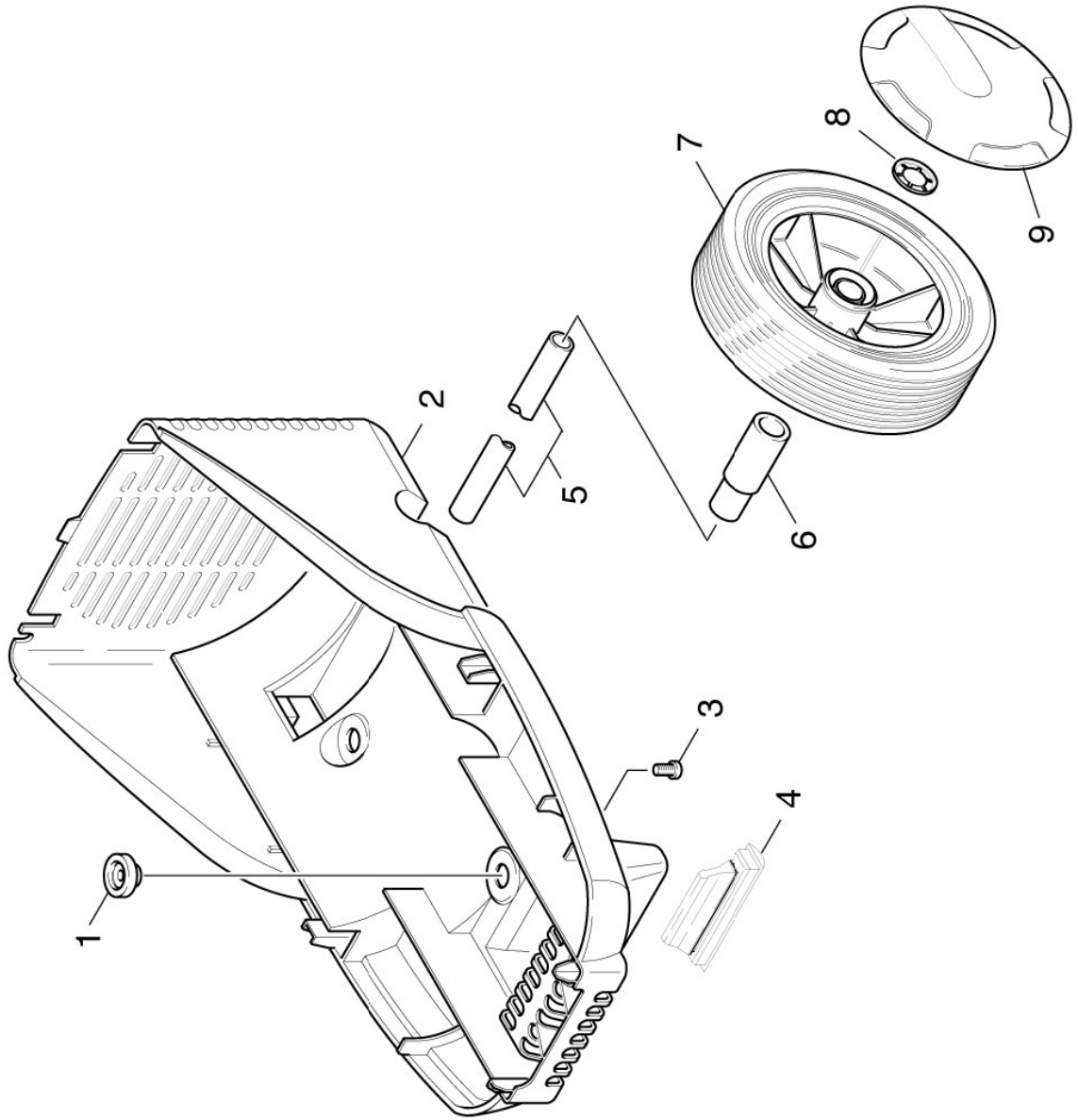
# 1.1 OBERTEIL



## 1.1 OBERTEIL

POS	BENENNUNG ZUSATZINFORMATIONEN	TEILE-NR	STCK	AB WERK-NR	BIS WERK-NR
1	Schlauch DN 5	63882160	2		
2	<b>ALS METERWARE BESTELLEN</b> Filter mit Gewicht	57316090	1		
3	Buegel	50344050	1		
4	HAUBE	50668460	1		
5	SCHRAUBE M 6X 12	63031340	2		
7	Drehknopf	53260110	2		
8	BLECHTEIL	50457210	2		
9	Blechteil	50457940	2		
10	TANK	50710490	1		
11	TANKDECKEL M.VENTIL	64120570	1		

## 1.2 UNTERTEIL





## 1.2 UNTERTEIL

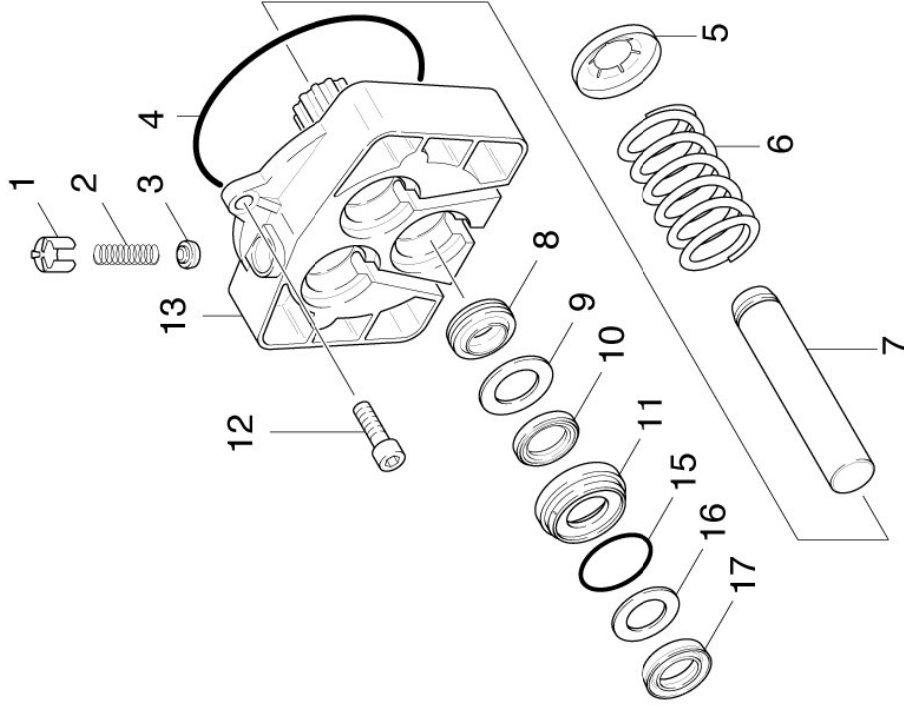
POS	BENENNUNG ZUSATZINFORMATIONEN	TEILE-NR	STCK	AB WERK-NR	BIS WERK-NR
1	Auflager	50570530	3		
2	HAUBE UNTERTEIL	50665000	1		
3	SCHRAUBE M 5X 18	63030750	3		
4	Auflager	50570540	1		
5	ROHR	50283360	1		
6	HUELSE	51104530	2		
7	RAD D 180	64351960	2		
8	SICHERUNGSSSCHEIBE	63431680	2		
9	RADKAPPE	64351970	2		

## **2.0 PUMPENSATZ**

- 2.1 KOLBEN**
- 2.2 VENTILE**
- 2.3 MENGENREGULIERUNG**
- 2.4 CHEMIE**
- 2.5 WASSERANSCHLUSS**
- 2.6 DRUCKSCHALTER**



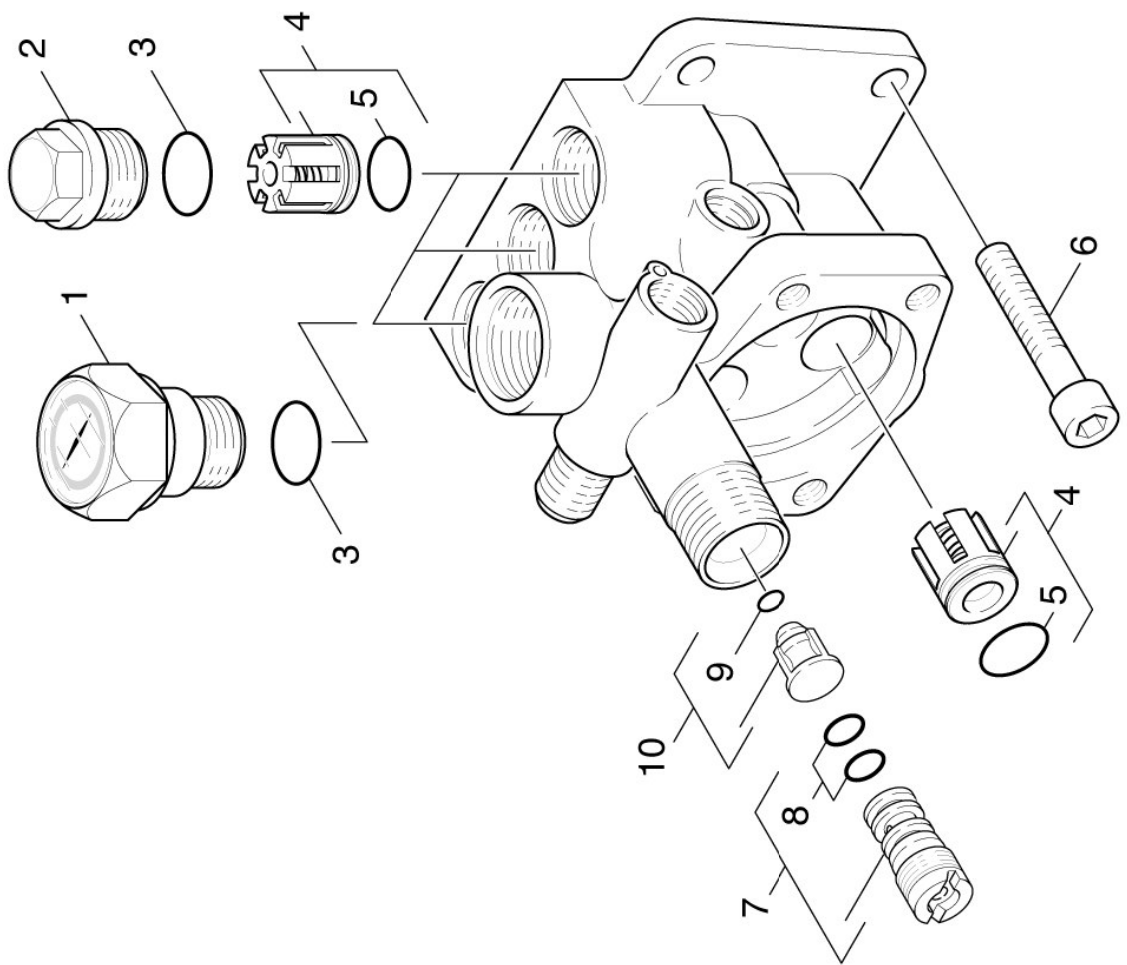
## 2.1 KOLBEN



## 2.1 KOLBEN

POS	BENENNUNG ZUSATZINFORMATIONEN	TEILE-NR	STCK	AB WERK-NR	BIS WERK-NR
1	FORMTEIL	50305330	1		
2	SCHRAUBENFEDER	53322090	1		
3	VENTILTeller	55820800	1		
4	O-Ring 88.0X 2.2	63627680	1		
5	FORMTEIL	50305000	3		
6	SCHRAUBENFEDER	53322060	3		
7	KOLBEN	55532670	3		
8	NUTRING 16X24X7	63653220	3		
9	SCHEIBE	51154930	3		
10	Kompaktdichtung 16 x 24 x 4	63653510	3		
11	Buchse	51124020	3		
12	Schraube M6x16 -8.8-R3R (In6Rd)	73060900	2		
13	GEHAEUSE	50603950	1		
15	O-RING 27,5 X 1,5	63623980	3		
16	SCHEIBE	51154920	3		
17	NUTRING 16X24X5,3	63653540	3		
100	PUMPENSET	28832860	1		

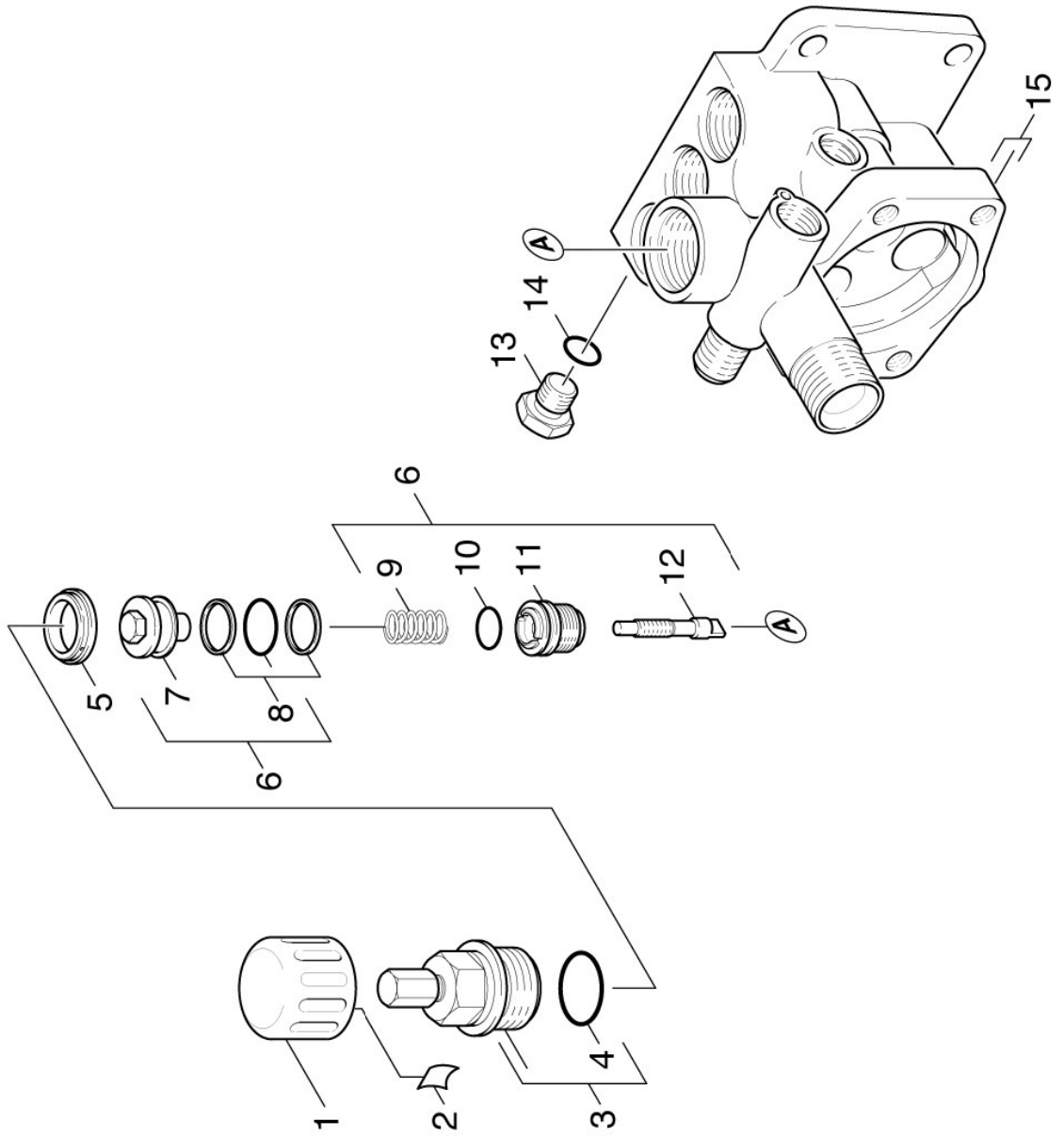
## 2.2 VENTILE



## 2.2 VENTILE

POS	BENENNUNG ZUSATZINFORMATIONEN	TEILE-NR	STCK	AB WERK-NR	BIS WERK-NR
1	MANOMETER	64211640	1		
2	VENTILSCHRAUBE	55831150	2		
3	O-RING 17,3 X 2,4	63621600	3		
4	VENTIL KPL.	45801860	6		
5	O-RING 13,0 X 2,0	63623810	6		
6	ZYL.SCHR. M 8X 50	73060390	4		
7	Dueseneinsatz kpl.	47690300	1		
8	O-RING 7,5 X 2,0	63620540	2		
9	O-RING 4 X 2	63628510	1		
10	VENTILBOLZEN KPL.	45840220	1		
100	PUMPENSET	28832860	1		

## 2.3 MENGENREGULIERUNG

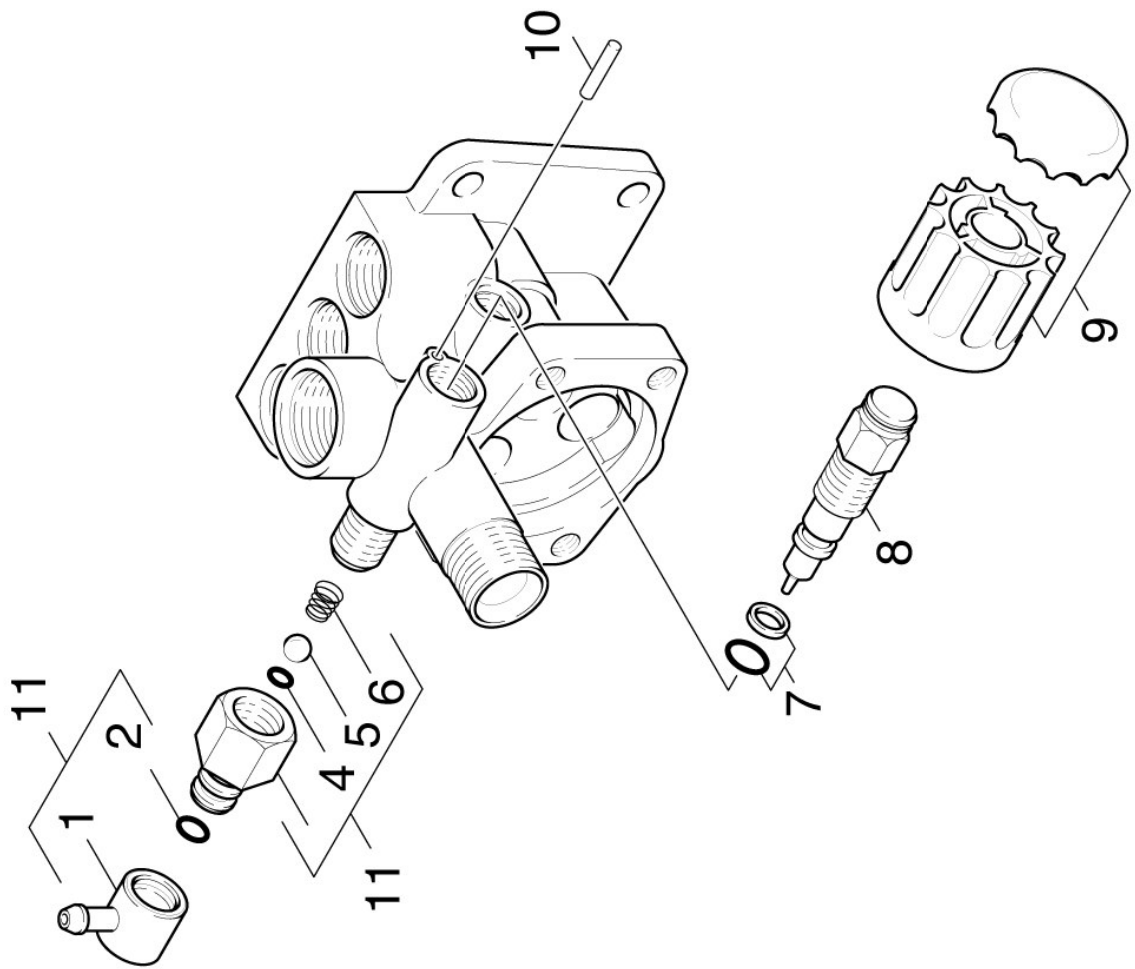


## 2.3 MENGENREGULIERUNG

POS	BENENNUNG ZUSATZINFORMATIONEN	TEILE-NR	STCK	AB WERK-NR	BIS WERK-NR
1	GRIFF	53214210	1		
2	SICHERUNGSFEDER	63130030	1		
3	VERSCHRAUBUNGSTEIL	44010530	1		
4	O-RING 21,0 X 2,4	63625490	1		
5	SCHEIBE	51156190	1		
6	UEBERSTROEMVENTIL	45910300	1		
7	KOLBEN	55533240	1		
8	O-RING KPL.	63629210	1		
9	SCHRAUBENFEDER	53323960	1		
10	O-RING 12,0 X 2,0	63621690	1		
11	VENTILSITZ	55811970	1		
12	FORMSCHRAUBE	53052280	1		
13	VERSCHLUSSSCHRAUBE	54110700	1		
14	O-RING 8 X 2	63621010	1		
15	ZYLINDERKOPF KPL. VERSION 1	45502790	1		
15	ZYLINDERKOPF KPL. VERSION 2	45503480	1		
16	ET-SET UEBERSTREOMV	28834750	1		



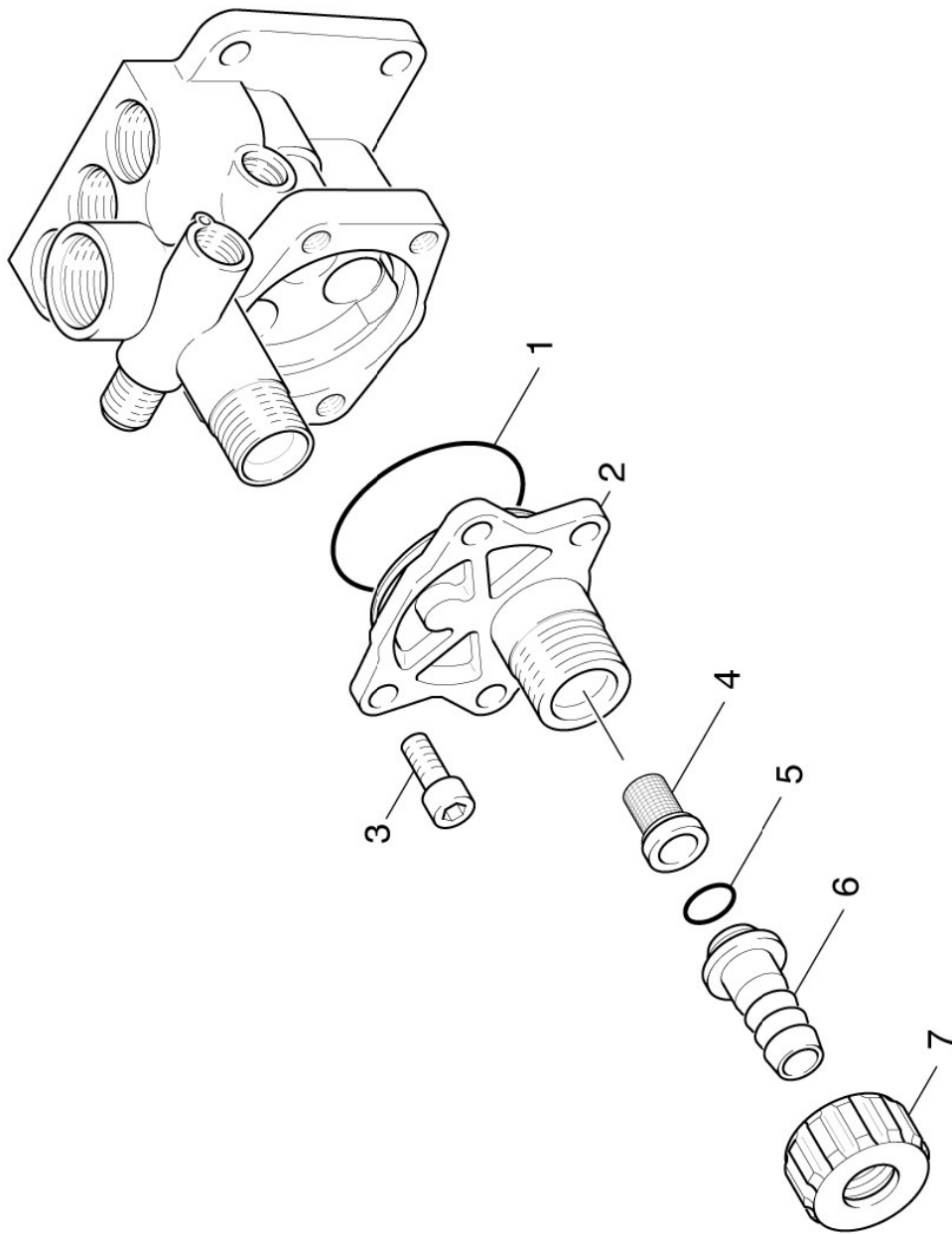
## 2.4 CHEMIE



## 2.4 CHEMIE

POS	BENENNUNG ZUSATZINFORMATIONEN	TEILE-NR	STCK	AB WERK-NR	BIS WERK-NR
1	SCHLAUCHNIPPEL	54433380	1		
2	O-RING 8 X 2	63621010	1		
3	SCHLAUCHKUPPLUNG	54460060	1		
4	O-RING 6,0 X 2,0	63623830	1		
5	Kugel 7 G40 -1.4401 DIN 5401	74019090	1		
6	SCHRAUBENFEDER	53322580	1		
7	O-Ring kpl. 1ST.-R.- 7,65X 1,78 NBR 80	63623650	1		
8	SPINDEL	52910320	1		
9	GRIFF	43210610	1		
10	STECKERBSTIFT 3X10	73147500	1		
11	Ersatzteilsatz Ansaugung Chemie	28832910	1		

## 2.5 WASSERANSCHLUSS



## 2.5 WASSERANSCHLUSS

POS	BENENNUNG ZUSATZINFORMATIONEN	TEILE-NR	STCK	AB WERK-NR	BIS WERK-NR
1	O-RING 50,0 X 2,0	63625610	1		
2	GEHAEUUSEDECKEL	50602970	1		
3	ZYL.SCHR. M 8X 20	63040230	4		
4	SIEB	64142520	1		
5	O-RING 13,3 X 2,4	63620780	1		
6	Schlauchnippel	54432290	1		
7	MUTTER	53100650	1		
100	PUMPENSET	28832860	1		

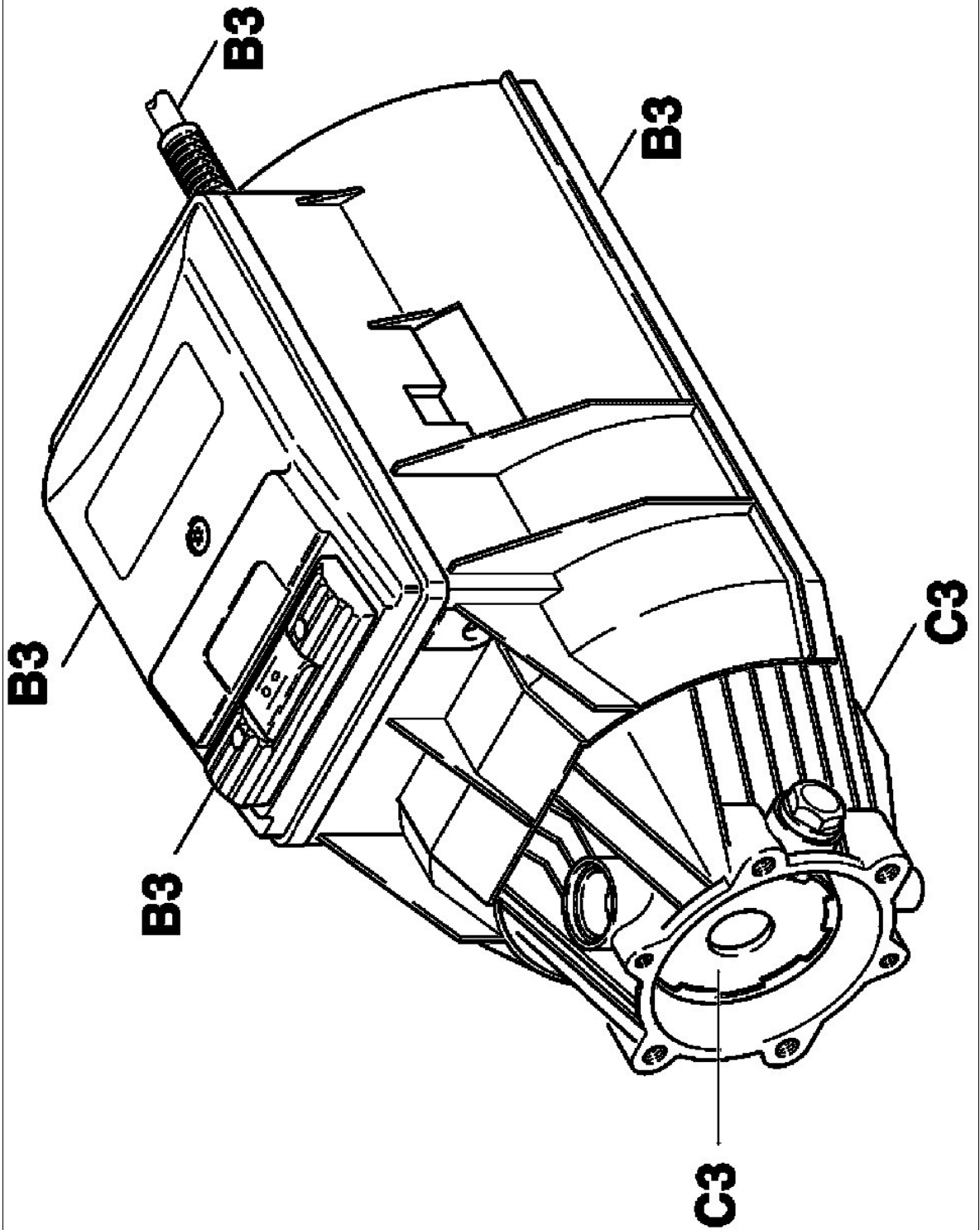


## 2.6 DRUCKSCHALTER

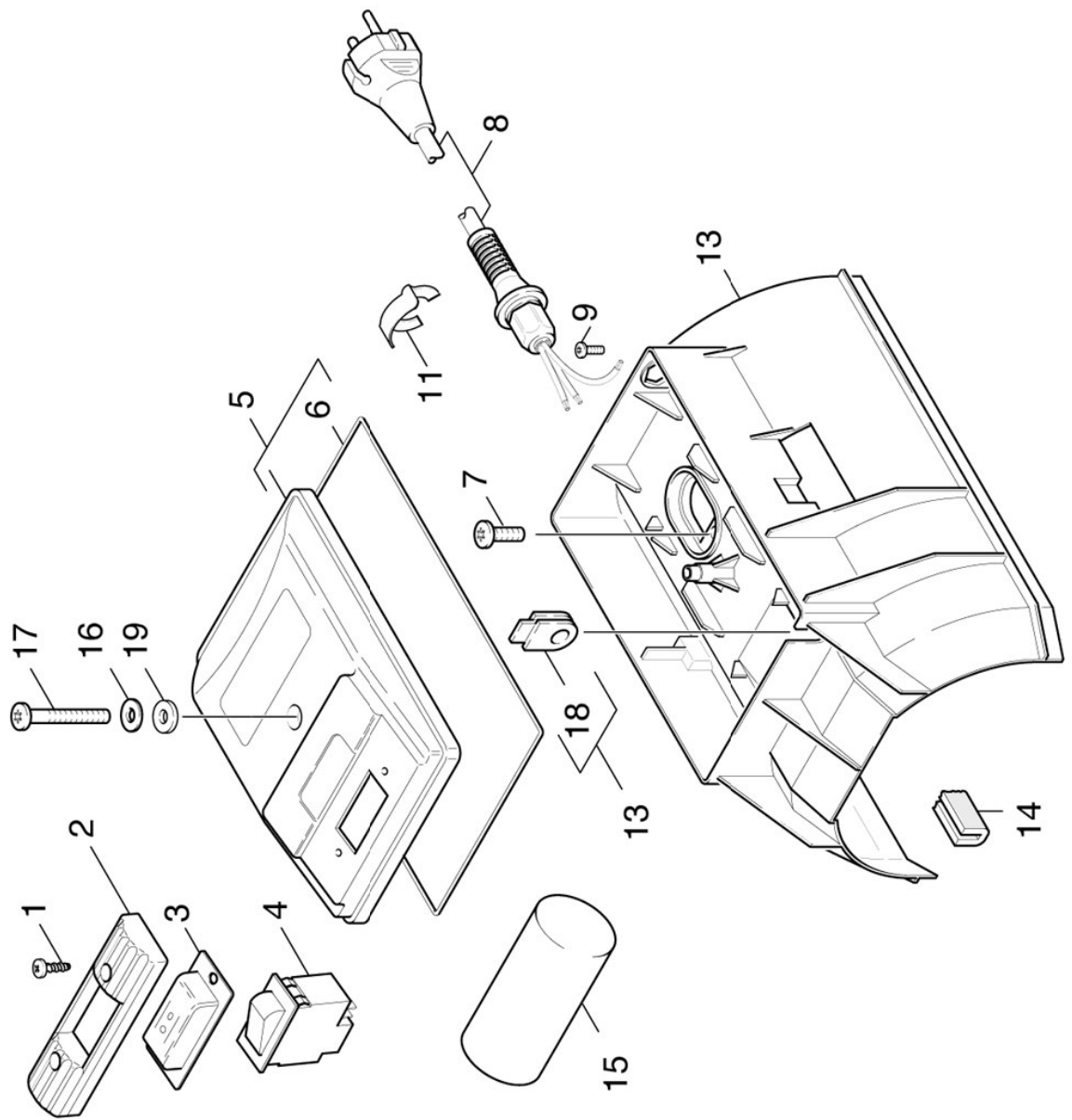
POS	BENENNUNG ZUSATZINFORMATIONEN	TEILE-NR	STCK	AB WERK-NR	BIS WERK-NR
1	O-RING KPL./1ST.-R.	63624670	1		
2	KOLBEN	55533200	1		
3	SCHRAUBENFEDER	53321290	1		
4	SCHEIBE	51156160	1		
5	O-RING 2,9 KOMPL	63625870	1		
6	O-RING 9,5 X 2,0	63625280	1		
7	VERSCHLUSSSCHRAUBE	44110050	1		
8	SCHALTER KPL.	47440960	1		
10	O-RING 15,0 X 1,0	63624230	1		
11	Buegel	50344940	1		
12	HALTER	50428600	1		
13	KONSOLE	50530510	1		
14	Feder	53323220	1		
15	MIKROSCHALTER	66318070	1		
16	SCHUTZTEIL	53943880	1		
17	ZYL.KERBSTI. 3,0X20	73146640	1		
18	STUECKERKABEL	66475360	1		
19	ISOLIERHUELSE	66418210	1		

**3.0 MOTOR**

- 3.1 EINZELTEILE
- 3.2 ANTRIEB
- 3.3 ANTRIEB



### 3.1 EINZELTEILE

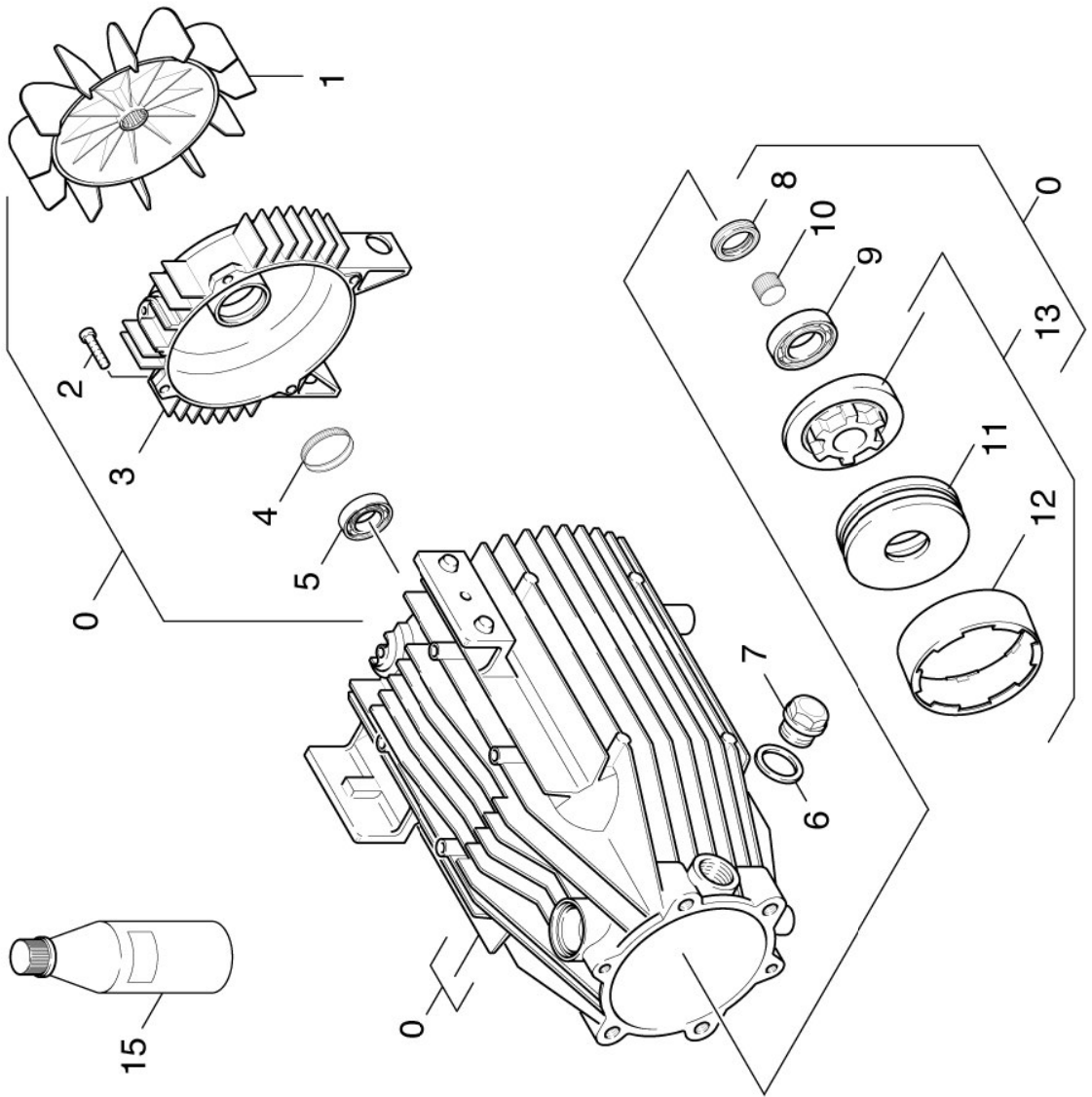




### 3.1 EINZELTEILE

POS	BENENNUNG ZUSATZINFORMATIONEN	TEILE-NR	STCK	AB WERK-NR	BIS WERK-NR
1	Schraube 4x16 -A2-70 (In6Rd)	73030260	2		
2	FORMTEIL	50307800	1		
3	SCHUTZHAUBE	66314690	1		
4	WIPPENSCHALTER	66316580	1		
5	Deckel kpl.	40631940	1		
6	MOOSGUMMING	62731170	1		
7	SCHRAUBE M 5X 15	63031530	3		
8	KABEL MIT STECKER	66471220	1		
9	Schraube M4x10 -St-P2R (In6Rd)	73030310	1		
11	Sicherungsklammer	63431700	1		
13	HAUBE-OBERTEIL	40662020	1		
15	Kondensator 40µF	66611580	1		
16	Scheibe 5 -200HV-A3E ISO 7090	73120020	1		
17	LINSENSCHR. 5,0X40	63031490	1		
18	FORMTEIL	50310880	1		
19	SCHEIBE 12X5X2,0	63622540	1		

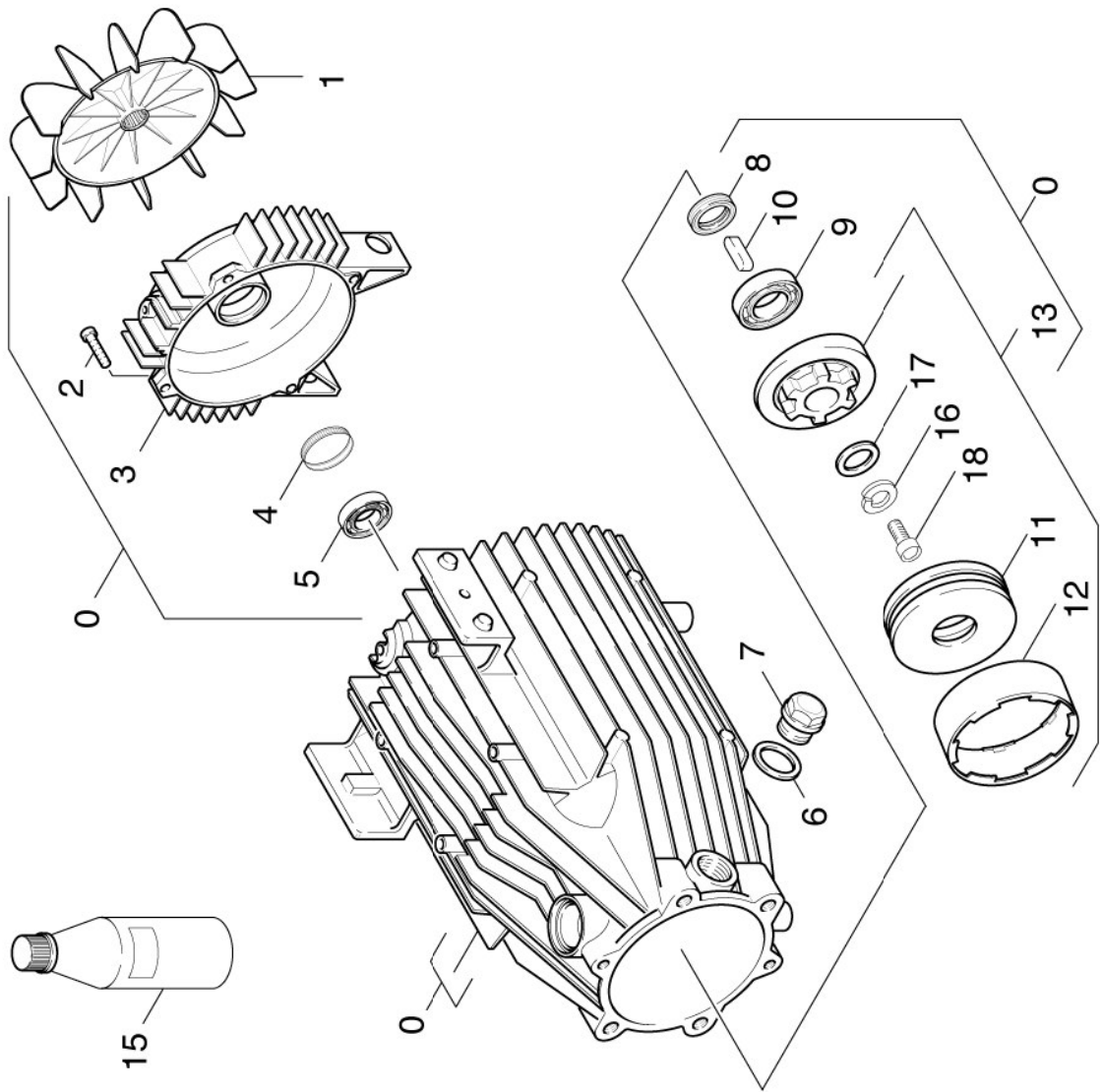
### 3.2 ANTRIEB



### 3.2 ANTRIEB

POS	BENENNUNG ZUSATZINFORMATIONEN	TEILE-NR	STCK	AB WERK-NR	BIS WERK-NR
0	Motor kpl.	46231650	1		
1	LUEFTERRAD 695	56000300	1		
2	Schraube M6x20 -St-R3R (In6Rd)	73030480	4		
3	Deckel	50634450	1		
4	TOLERANZRING 35X6	63430150	1		
5	KUGELLAGER 6003-2RS	74011050	1		
6	Dichtung	63625850	1		
7	VERSCHLUSSSCHRAUBE	54110620	1		
8	RWDR A25 X 35 X 7	73670080	1		
9	SCHRAEGKUGELLAGER	64013320	1		
10	TOLERANZRING 20X14	63430160	1		
11	Axial-Rillenkugellager	64013910	1		
12	PROFILRING	50150460	1		
13	Taumelscheibe kpl. nur fuer Ersatz	41201530	1		
15	MOTORENOEL 1L	62880500	1		

### 3.3 ANTRIEB



### 3.3 ANTRIEB

POS	BENENNUNG ZUSATZINFORMATIONEN	STCK	AB WERK-NR	BIS WERK-NR	TEILE-NR
0	Motor kpl. K 725 M	1			46235240
1	LUEFTERRAD 695	1			56000300
2	Schraube M6x20 -St-R3R (In6Rd)	4			73030480
3	Deckel	1			50634450
4	TOLEРАНZRING 35X6	1			63430150
5	KUGELLAGER 6003-2RS	1			74011050
6	Dichtung	1			63625850
7	VERSCHLUSSSCHRAUBE	1			54110620
8	RWDR A25 X 35 X 7	1			73670080
9	SCHRAEGKUGELLAGER	1			64013320
10	PASSFEDER A 5X5X 25	1			73180790
11	Axial-Rillenkugellager	1			64013910
12	PROFILRING	1			50150460
13	Taumscheibe kpl. nur fuer Ersatz K725	1			41202030
15	MOTORENOEL 1L	1			62880500
16	Federring B 6-FSt-A3E DIN 127	1			73130030
17	Scheibe 6 -100HV-A3E ISO 7094	1			73122600
18	SCHRAUBE M 6X 20	1			73060920

## 4.0 ZUBEHOER

4.1 HANDSPRITZPISTOLE

VERSION 1

4.2 HANDSPRITZPISTOLE

VERSION 2

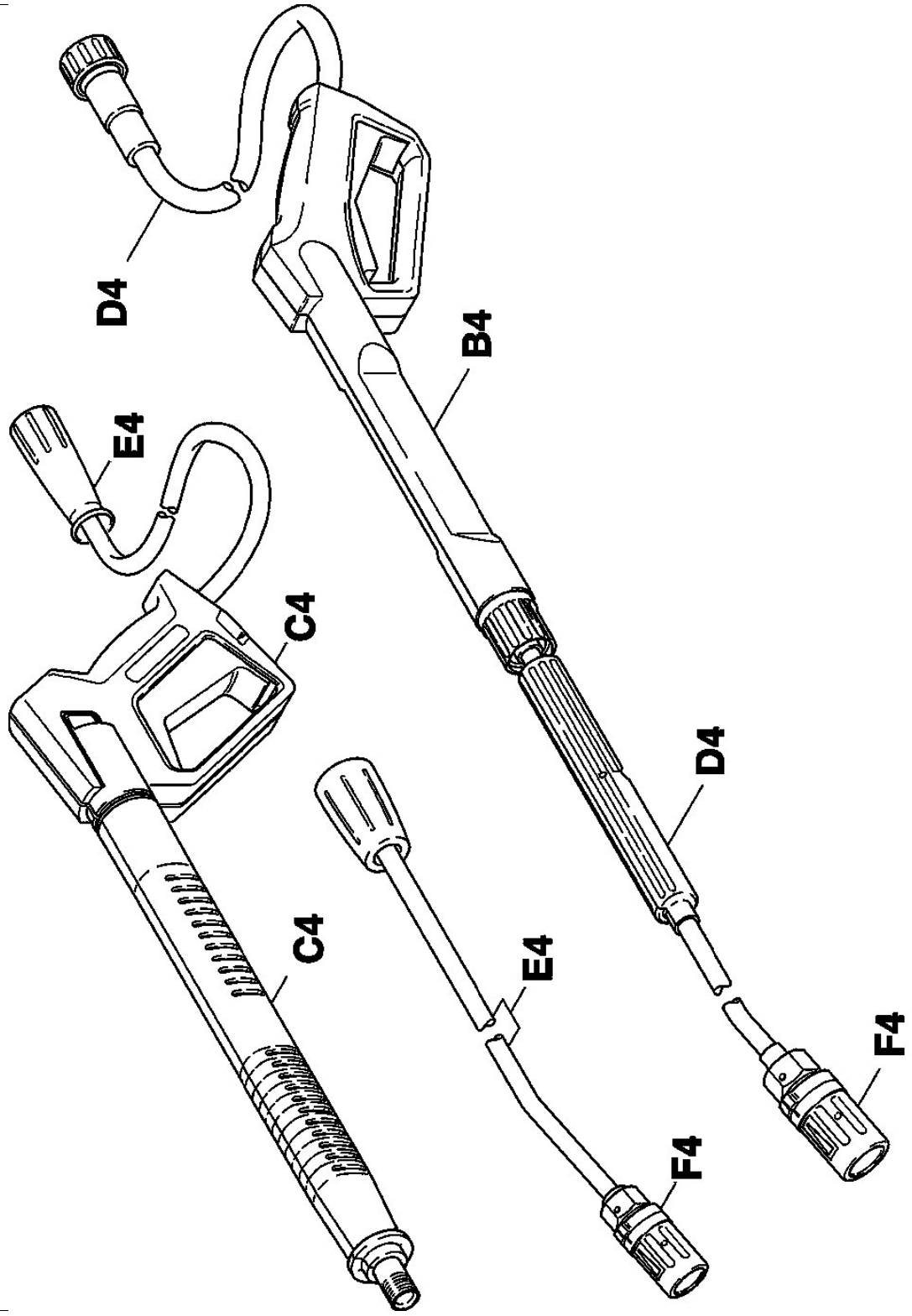
4.3 STRAHLROHR

VERSION 1

4.4 STRAHLROHR

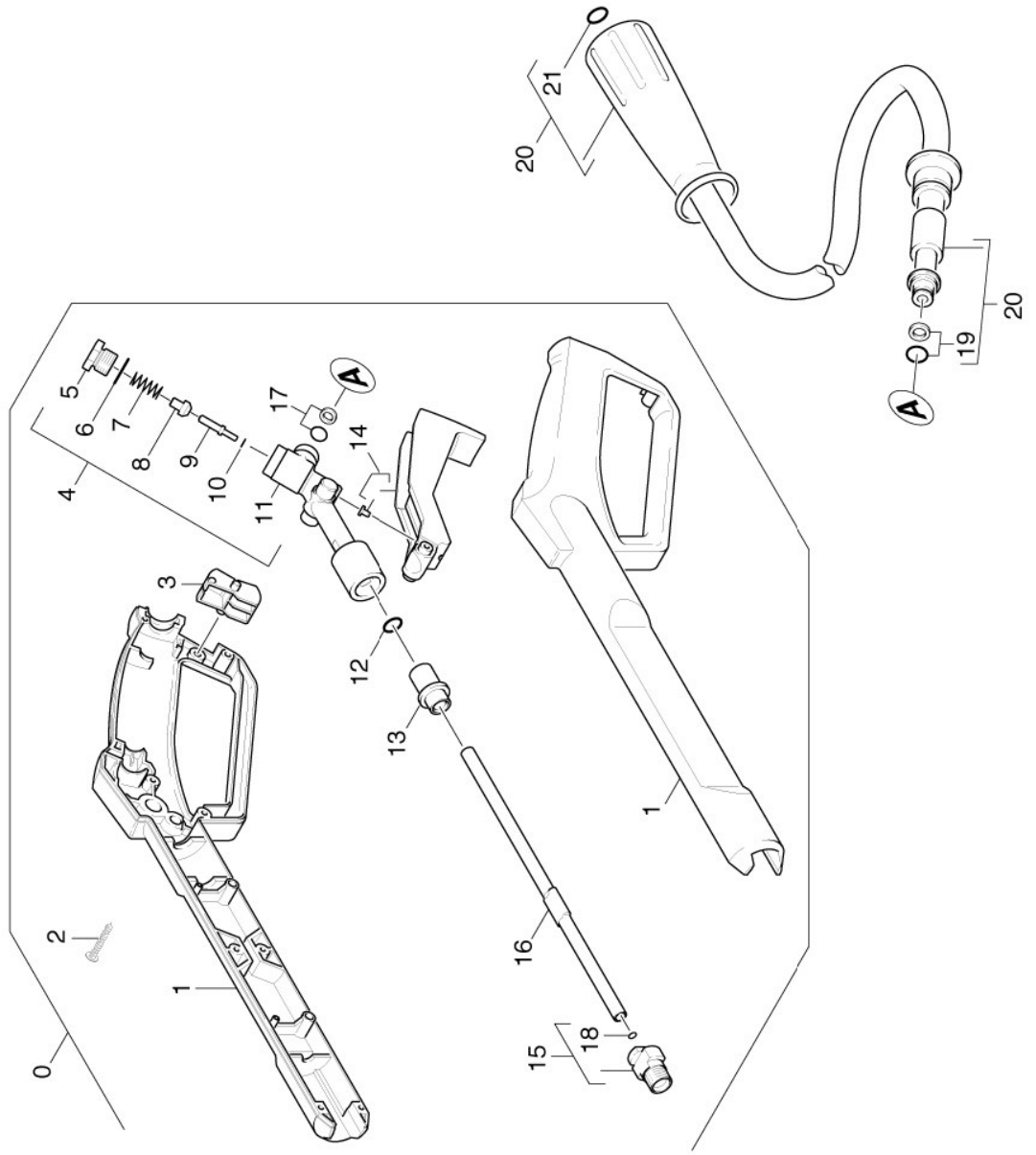
VERSION 2

4.5 DUESE



# 4.1 HANDSPRITZPISTOLE

## VERSION 1



## 4.1 HANDSPRITZPISTOLE

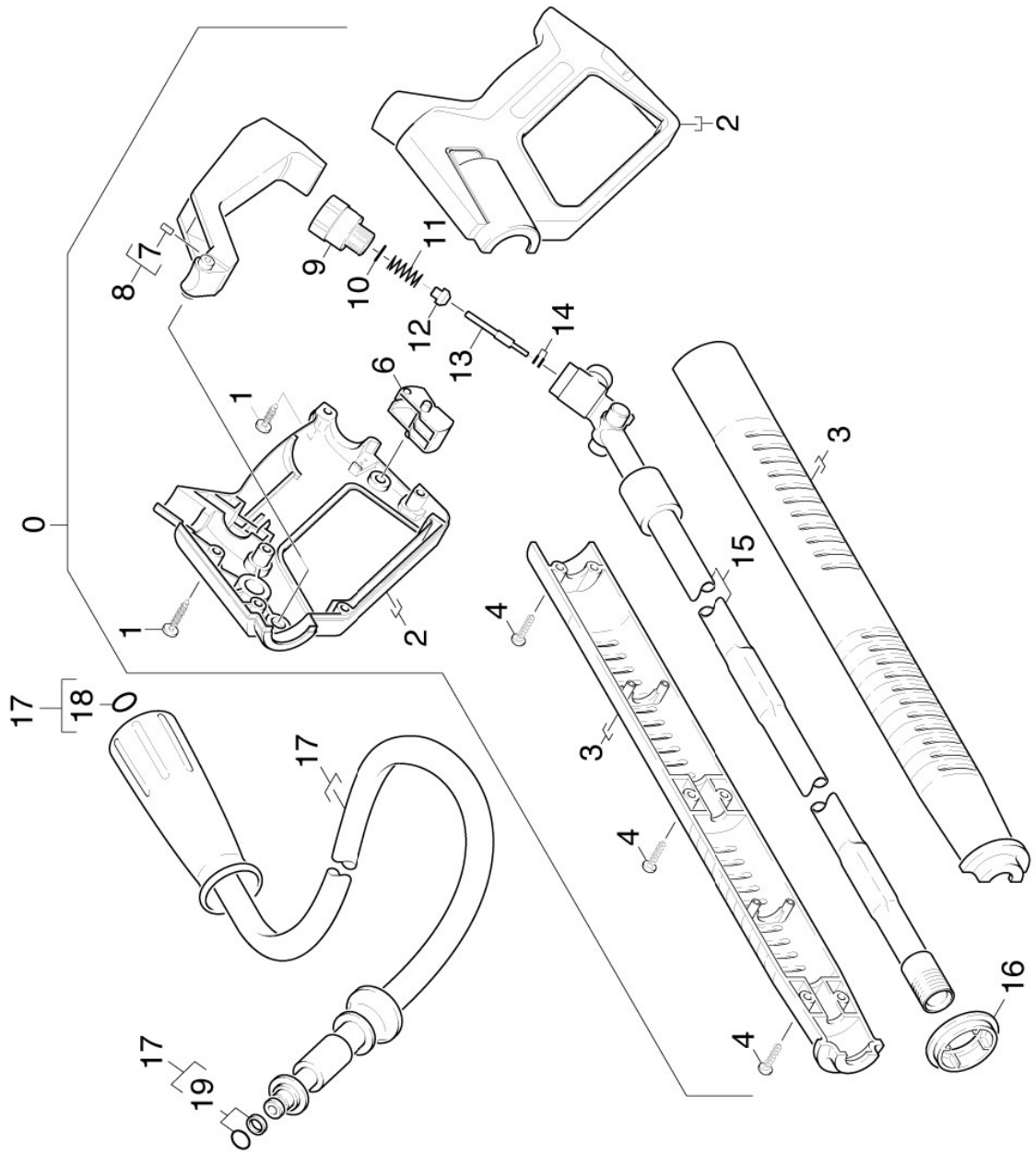
### VERSION 1

POS	BENENNUNG ZUSATZINFORMATIONEN	TEILE-NR	STCK	AB WERK-NR	BIS WERK-NR
0	HANDSPRITZPISTOLE	47751910	1		
1	GRIFFPAAR	53214190	1		
2	LINSENSCHR. 4,2X 13	63031220	1		
3	HEBEL	54810520	1		
4	KNOTENSTUECK	44271500	1		
5	VERSCHLUSSCHRAUBE	54110540	1		
6	O-RING 12,42X 1,78	63624800	1		
7	SCHRAUBENFEDER	53321570	1		
8	VENTILTeller	55820580	1		
9	STANGE	51070670	1		
10	O-RING 2,8 X 1,6	73625020	1		
11	KNOTENSTUECK	54271660	1		
12	O-RING 7,8 X 3,6	63628020	1		
13	HUELSE	51104770	1		
14	HEBEL	44810350	1		
15	SCHRAUBSTUTZEN	44020490	1		
16	ROHR	50284860	1		
17	O-RING KPL./1ST.-R.	63631150	1		
18	O-RING 7,65X 1,78	63621820	1		
20	HD-Schlauch DN6	63898530	1		
21	Ersatzteilsatz O-Ring 5x-Kaercher	28802960	1		
100	PISTOLENSET	28840150	1		



## 4.2 HANDSPRITZPISTOLE

### VERSION 2



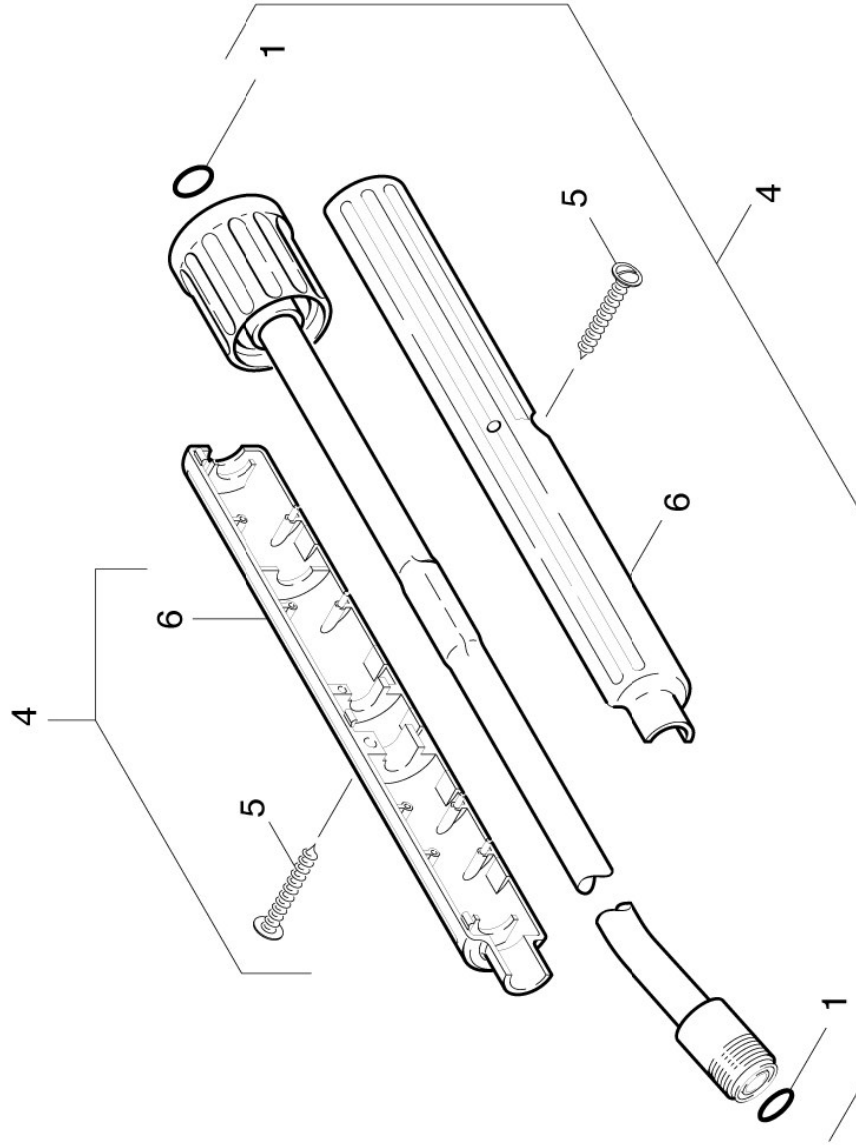
## 4.2 HANDSPRITZPISTOLE

### VERSION 2

POS	BENENNUNG ZUSATZINFORMATIONEN	TEILE-NR	STCK	AB WERK-NR	BIS WERK-NR
0	HANDSPRITZPISTOLE	47752680	1		
1	Linsenschraube 4,2X22-ST-VERZ	63030240	1		
2	GRIFFPAAR	53212060	1		
3	Griffpaar	53216910	1		
4	LINSENSCHR. 4,2X16	63030250	7		
6	HEBEL	54810520	1		
7	Gew.Stift M8x16 -45H-A2E ISO 4026	73074170	1		
8	HEBEL	44810500	1		
9	Verschlussschraube	54110670	1		
10	O-RING 12,42X 1,78	63625840	1		
11	SCHRAUBENFEDER	53321570	1		
12	VENTILTUELLER	55820580	1		
13	Stange	51072590	1		
14	O-RING KPL./1ST.-R.	63625710	1		
15	KNOTENSTUECK	44271790	1		
16	FORMTEIL	50312590	1		
17	HD-Schlauch DN6	63898530	1		
18	Ersatzteilsatz O-Ring 5x-Kaercher	28802960	1		
19	O-RING KPL./1ST.-R.	63631150	1		

### 4.3 STRAHLROHR

#### VERSION 1



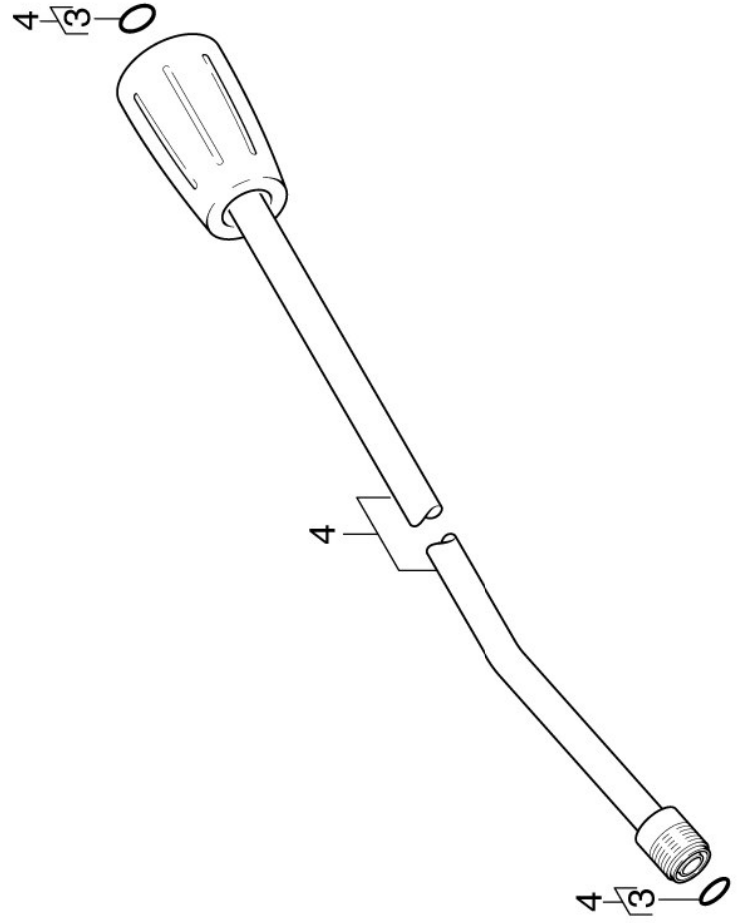
### 4.3 STRAHLROHR

#### VERSION 1

POS	BENENNUNG ZUSATZINFORMATIONEN	TEILE-NR	STCK	AB WERK-NR	BIS WERK-NR
1	Ersatzteilsatz O-Ring 5x-Kaercher	28802960	1		
4	STRAHLROHR	47602680	1		
5	LINSENSCHR. 4,2X16	63030250	2		
6	GRIFF	53214240	2		

## 4.4 STRAHLROHR

### VERSION 2



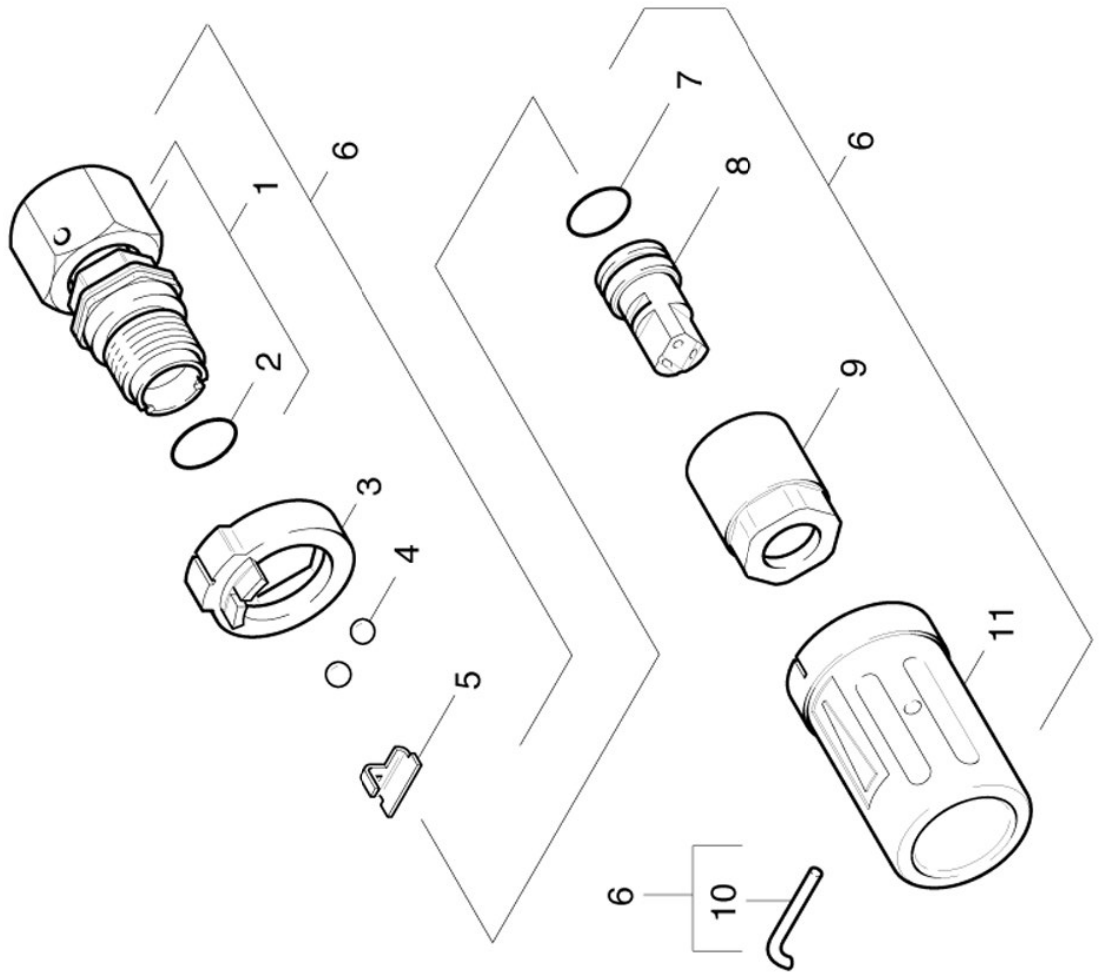
## 4.4 STRAHLROHR

### VERSION 2

POS	BENENNUNG ZUSATZINFORMATIONEN	TEILE-NR	STCK	AB WERK-NR	BIS WERK-NR
-----	----------------------------------	----------	------	------------	-------------

3	Ersatzteilsatz O-Ring 5x-Kaercher	28802960	1		
4	STRAHLROHR / 1.086-781.0	47603560	1		

## 4.5 DUESE



## 4.5 DUESE

POS	BENENNUNG ZUSATZINFORMATIONEN	TEILE-NR	STCK	AB WERK-NR	BIS WERK-NR
1	SCHRAUBSTUTZEN	44020420	1		
2	O-RING 14,0 X 2,5	63624600	1		
3	FORMTEIL	50305280	1		
4	Kugel 5 G20 -1.4034 DIN 5401	74019020	2		
5	HALTER	50424050	1		
6	Dreifachduese 040	47632120	1		
7	O-RING 12,42X 1,78	63624800	1		
8	Dreifachduese 04	64155270	1		
9	6kt-Mutter	53111170	1		
10	HAKEN	50370590	1		
11	SCHUTZTEIL	53942690	1		