



**Spare parts list**  
(11501510) HD 6/12-4CX \*EU  
(11501530) HD 6/12-4CX PLUS\*EU

Ersatzteile unter [www.gluesing.net](http://www.gluesing.net)

2005 12

59705700

[www.kaercher.com](http://www.kaercher.com)

**EN**

## DE

### HINWEISE

#### Weitere Sprachen:

Diese Ersatzteilliste ist in weiteren Sprachen erhältlich. Sie erhalten diese unter [www.kaercher.com](http://www.kaercher.com) im Bereich Service. Die Schreibweise der Teilenummer, z.B. 7.5456380, entspricht der Teilenummer 7.545-638.0.

#### Mengenangaben:

Die Mengenangaben in der Ersatzteilliste entsprechen den in der Baugruppe verbauten Stückzahlen der Bauteile.

#### Meterware:

Ersatzteile welche als Meterware geliefert werden sind auf Einbaulänge selbst zu kürzen. Die Stückzahlen sind als Mindestbestellmenge = 1m angegeben und müssen je nach Bedarf auf weitere volle Meterzahlen erhöht werden.

#### Versionen/ Werknummern:

Sind Versionen oder Werknummern in der Ersatzteilliste angegeben, ist anhand dieser vor Bestellung zu prüfen, welches Bauteil für ihr Gerät verwendet werden muss.

#### Lackierte Teile:

Bei Bestellungen von lackierten Teilen welche in der Ersatzteilliste nicht in verschiedenen Farben ausgewiesen sind, ist zusätzlich die Farbnummer oder Farbe mit anzugeben.

#### Technische Änderungen:

Technische Änderungen sowie das Recht der ausschließlichen Auswertung unseres geistigen Eigentums behalten wir uns vor.

## EN

### INSTRUCTIONS

#### Other languages:

This list of spare parts is also available in other languages. You can get this list from [www.kaercher.com](http://www.kaercher.com) in the Service division. The designation of the part number e.g. 7.5456380 is equal to 7.545-638.0.

#### Quantity details:

The quantity details in the spare parts list correspond to the number of pieces of the component installed in the assembly group.

#### Piece goods:

Spare parts that are sold as piece goods are to be cut to the desired length. The quantities have been indicated as minimum order quantity = 1m and must be rounded off to the full meter figure depending on your requirements.

#### Version/ Plant numbers:

If version or plant numbers are mentioned in the spare parts list, then use the same to check before ordering which spare part needs to be used for your appliance.

#### Painted parts:

While ordering painted parts that are not mentioned in the spare parts list in their colour variations, please mention the colour number or the colour you require.

#### Technical changes:

We reserve the right to make technical changes as well as the right to exclusive use of our intellectual property.

## FR

### REMARQUES

#### Autres langues:

Cette liste de pièces de rechange est disponible en autres langues. Cela est disponible sous [www.kaercher.com](http://www.kaercher.com) dans le menu Service.

La désignation du numéro de pièce, par ex. 7.5456380, correspond au numéro de pièce 7.545-638.0.

#### Indications de quantité:

Les indications de quantité dans la liste de pièces de rechange correspondre aux nombres de pièces des composants utilisés dans la construction.

#### Matériel au mètre:

Les pièces de rechange qui sont livrées au mètre doivent être raccourcies à longueur souhaitée par l'acheteur même. Les nombres des pièces sont indiquées en quantité de commande minimale = 1m et doivent être augmentés selon le besoin à une chiffre de mètre complète.

#### Versions/ Numéros d'usine:

Lorsqu'il sont indiquées des versions ou des numéros d'usine dans la liste de pièces de rechange, vous devez vérifier que composant doit être utilisé pour votre appareil.

#### Pièces laquées:

Pour commander des pièces laquées, à les différentes couleurs ne sont pas indiquées dans la liste des pièces de rechange, vous devez indiquer en plus le numéro de la couleur ou seulement la couleur.

#### Modifications techniques:

Nous nous réservons la possibilité des modifications techniques ainsi le droit d'exploitation exclusive de notre propriété intellectuelle.

## IT

### AVVERTENZE

#### Altre lingue:

Il presente elenco di parti di ricambio è disponibile sul nostro sito Web anche in altre lingue: sotto [www.kaercher.com](http://www.kaercher.com) alla voce "Service".

L'indicazione del codice pezzo, ad es. 75456380, corrisponde al codice pezzo 7.545-638.0

#### Indicazioni di quantità:

Le indicazioni di quantità riportate dall'elenco "parti di ricambio" corrispondono al numero delle singole componenti contenute nella rispettiva unità.

#### Merce a metro:

Le parti di ricambio fornite come "merce a metro" devono venire in seguito accorciate alla lunghezza necessaria per il montaggio. La quantità unitaria è indicata come "quantità minima di ordinazione = 1m" e deve all'occorrenza venire moltiplicata per il numero intero di metri necessari.

#### Versioni / Numeri di fabbricazione:

Quando l'elenco "parti di ricambio" riporta diverse versioni o numeri di fabbricazione, confrontare la versione o il numero di fabbricazione del ricambio desiderato con quelle/i presenti nell'elenco e indicarlo/lo al momento dell'ordinazione.

#### Parti di ricambio verniciate:

Nel caso di ricambi verniciati, se l'elenco parti di ricambio non ne riporta espressamente i diversi colori, al momento dell'ordinazione è necessario indicare anche il colore o il numero del colore desiderato.

#### Modifiche tecniche:

Ci riserviamo il diritto di apportare modifiche tecniche così come il diritto di utilizzo esclusivo della nostra proprietà intellettuale.

## ES

### INDICACIONES

#### Otros idiomas:

La lista de piezas de repuesto se puede adquirir en otros idiomas. La puede adquirir en [www.kaercher.com](http://www.kaercher.com) en el área de servicios.

La notación de los números de las piezas, p.ej. 75456380 corresponde al número de pieza 7.545-638.0.

#### Cantidades:

Las indicaciones de cantidades de la lista de piezas de repuesto corresponden al número de piezas montadas en el componente.

#### Mercancía por metros:

Las piezas de repuesto que se suministran por metros se pueden cortar al largo deseado. La unidad mínima de pedido es de = 1 m y el número de metros completos se puede aumentar según necesidad.

#### Versiones/números de fábrica:

Si se indica la versión o número de fábrica en la lista de piezas de repuesto, se debe comprobar en ella la pieza a usar para su aparato antes de realizar el pedido.

#### Piezas lacadas:

Al realizar pedidos de piezas lacadas que no estén indicadas en los diferentes colores en la lista de piezas de repuesto, se debe indicar también la referencia del color o el color.

#### Modificaciones técnicas:

Reservados los derechos de realizar modificaciones técnicas y aprovechar nuestra propiedad intelectual.

## PL

### WSKAZÓWKI

#### Pozostałe języki:

Ta lista części zamiennych jest dostępna w także w innych językach. Mogą ją Państwo pobrać ze strony [www.kaercher.com](http://www.kaercher.com) w dziale Serwis.

Sposób zapisywania numeru części, np. 75456380, odpowiada numerowi części 7.545-638.0.

#### Dane ilości:

Dane ilości podane w liście części zamiennych odpowiadają liczbie sztuk podzespołów tworzących dany moduł.

#### Towar sprzedawany na metry:

Części zamienne dostarczane jako towar sprzedawany na metry po zamontowaniu należy samodzielnie skrócić do potrzebnej długości. Liczba sztuk podana jest jako minimalna ilość zamówienia = 1m i w zależności od potrzeb zwiększa się ją o kolejne pełne metry.

#### Wersje/ Numer zakładu:

Jeżeli w liście części zamiennych podane są wersje lub numery zakładu, przed zamówieniem na ich podstawie należy sprawdzić, który podzespół stosuje się w Państwa urządzeniu.

#### Części lakierowane:

W przypadku zamówień części lakierowanych, które w liście części zamiennych nie podano w wielu kolorach, należy dodatkowo zaznaczyć nr koloru lub kolor.

#### Zmiany techniczne:

Zastrzegamy sobie prawo do zmian technicznych oraz wyłącznego wykorzystywania naszej własności intelektualnej.

RU

**УКАЗАНИЯ:**

**Другие языки:**

Данный список запасных частей также доступен на других языках. Вы найдете его на сайте [www.kaetcher.com](http://www.kaetcher.com) в разделе Service Маркировка номера детали, например, 75456380, соответствует номеру детали 7.545-638.0.

**Указание количества:**

Количественные данные в списке запасных частей соответствуют числу компонентов, входящих в состав узлов.

**Товар, продаваемый на метры:**

Запасные части, продающиеся на метры, необходимо обрезать до нужной длины. Число изделий указано в виде минимального объема заказа = 1м и их количество можно округлить до требуемого по мере необходимости.

**Варианты исполнения/заводские номера:**

Если варианты исполнения или заводские номера указаны в списке запасных частей, то перед заказом необходимо проверить, какая деталь подходит для вашего устройства.

**Лакированные детали:**

При заказе лакированных деталей, варианты расцветки которых не указаны в списке запасных частей, необходимо дополнительно указать номер цвета или необходимый для вас цвет.

**Технические изменения:**

Мы оставляем за собой право на технические изменения, а также право на исключительное использование нашей интеллектуальной собственности.

## **CONTENT LIST**

### **1.0 Housing**

- 1.1 Housing**
- 1.2 Hose reel**

### **2.0 Pump set**

- 2.1 Cylinder head**
- 2.2 Thrust guidance**

### **3.0 Motor**

### **4.0 Accessories**

- 4.1 Hand trigger gun**
- 4.2 Jet pipe**
- 4.3 Nozzle**
- VERSION 1**
- 4.4 Nozzle**
- VERSION 2**

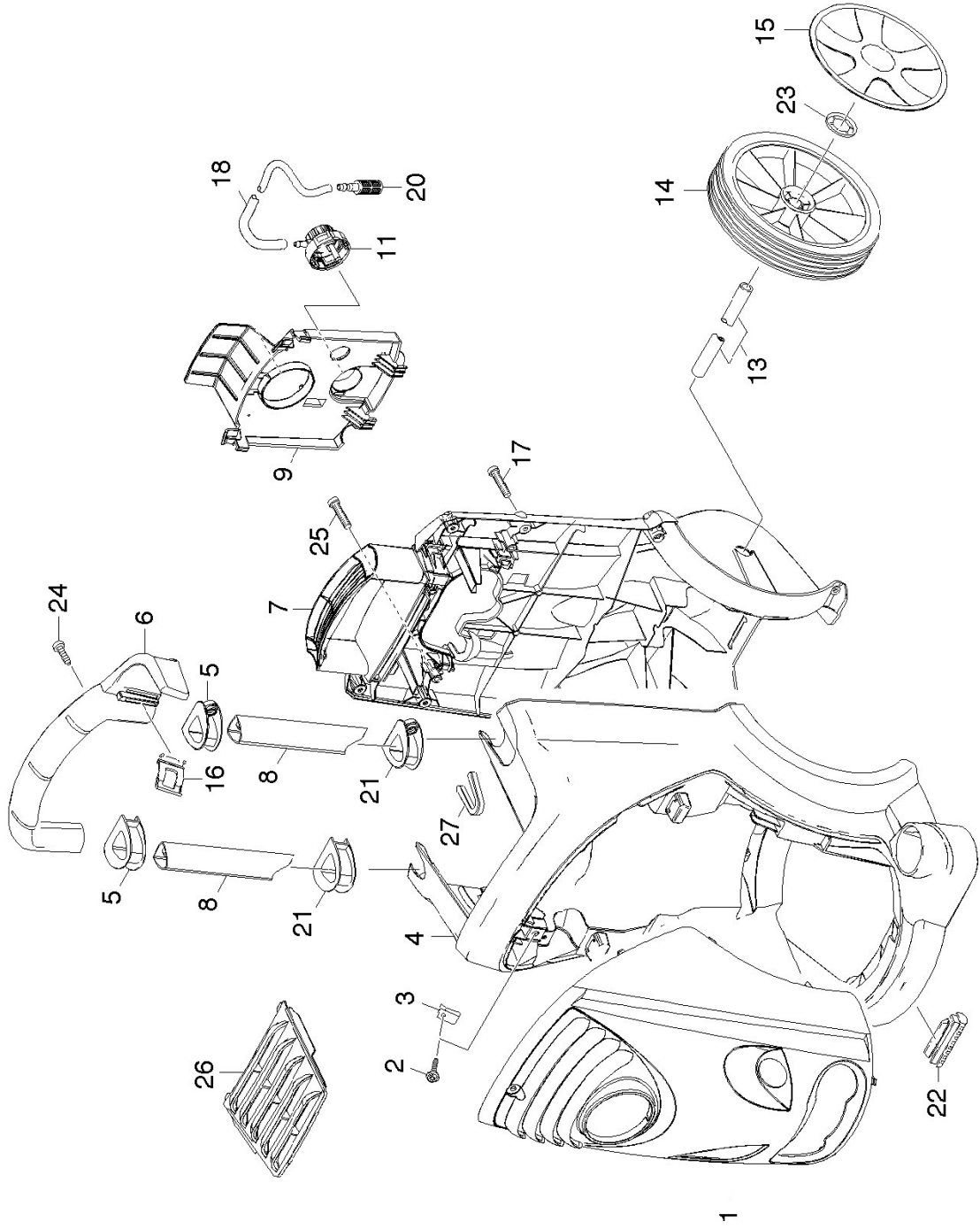
### **5.0 Electric box**

**1.0 Housing**

1.1 Housing  
1.2 Hose reel



## 1.1 Housing

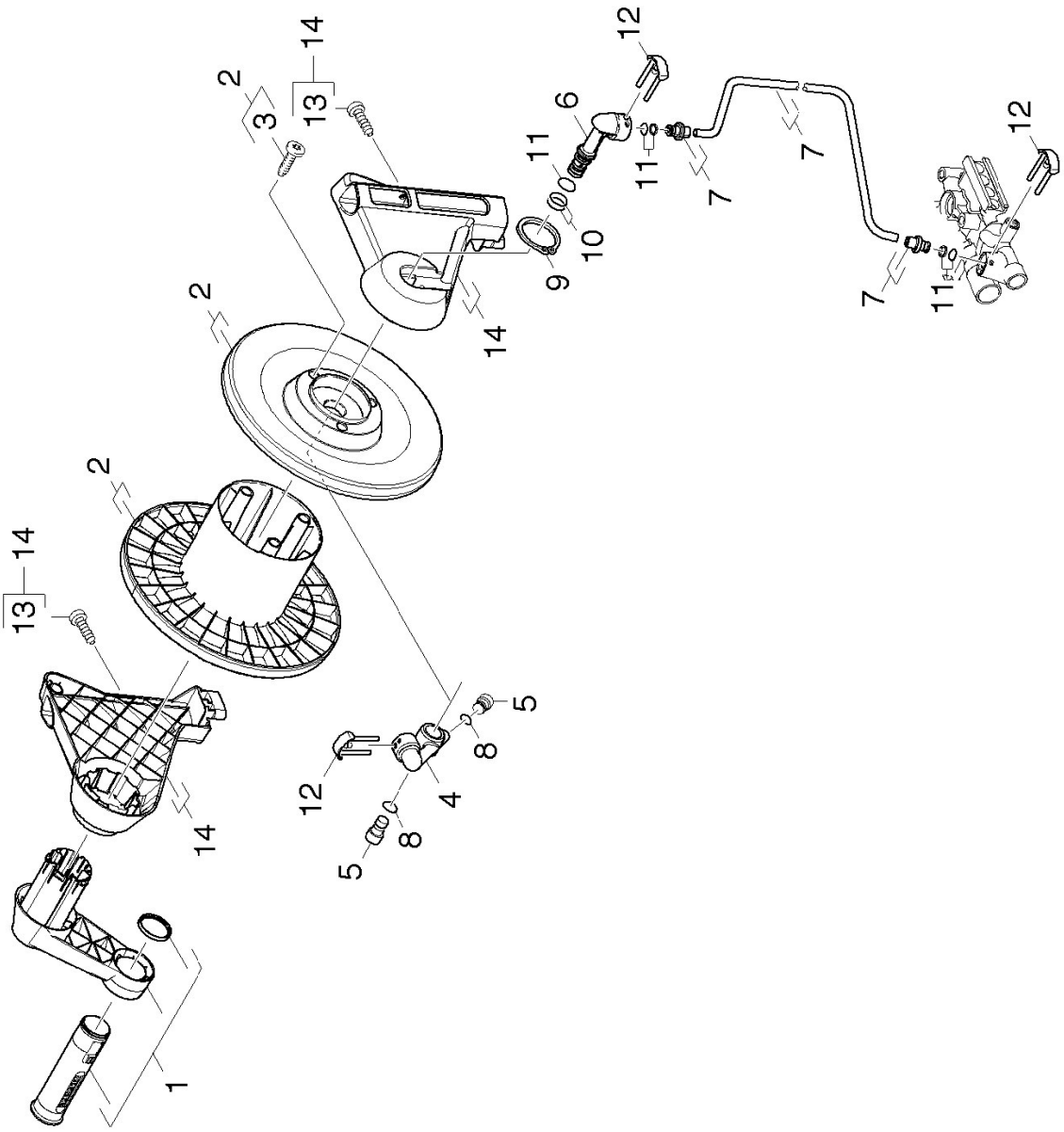


## 1.1 Housing

POS	DESCRIPTION ADDITIONAL INFORMATIONS	PART NO	QTY.	FROM SER.NR.	UP TO SER. NR.
1	Device cover	50691210	1		
2	Saucer-head screw M 6x 18-4.8-R2R	63040990	1		
3	Putting nut	63100530	1		
4	Frame front part	50502860	1		
5	Guide	50325540	2		
6	Hand grip	53217210	1		
7	Frame rear panel	50502070	1		
8	Bar shearing shackle	51072480	2		
9	Covering cap	50326480	1		
11	Proportioning valve chemistry	40637780	1		
13	Axle	51053990	1		
14	Wheel D200	64356620	2		
15	Set	45151030	1		
	<b>SET OF 2 PIECES</b>				
16	Holder	50442160	1		
17	Screw 5x20 -10.9-R2R (In6Rd)	73031080	10		
18	Hose DN 5	63882160	1		
	<b>TO ORDER AS CUT GOODS</b>				
20	Filter with weight	57316090	1		
21	Guide	50325550	2		
22	Support	50570620	2		
23	Lock washer	63431680	2		
24	Screw M6x12 -St-R3R (In6Rd)	73030460	2		
25	Screw M6x40 -St-P3R (In6Rd)	73031560	2		
26	Cover air inlet	50642170	1		
27	Moulded part	50327820	1		



## 1.2 Hose reel



## 1.2 Hose reel

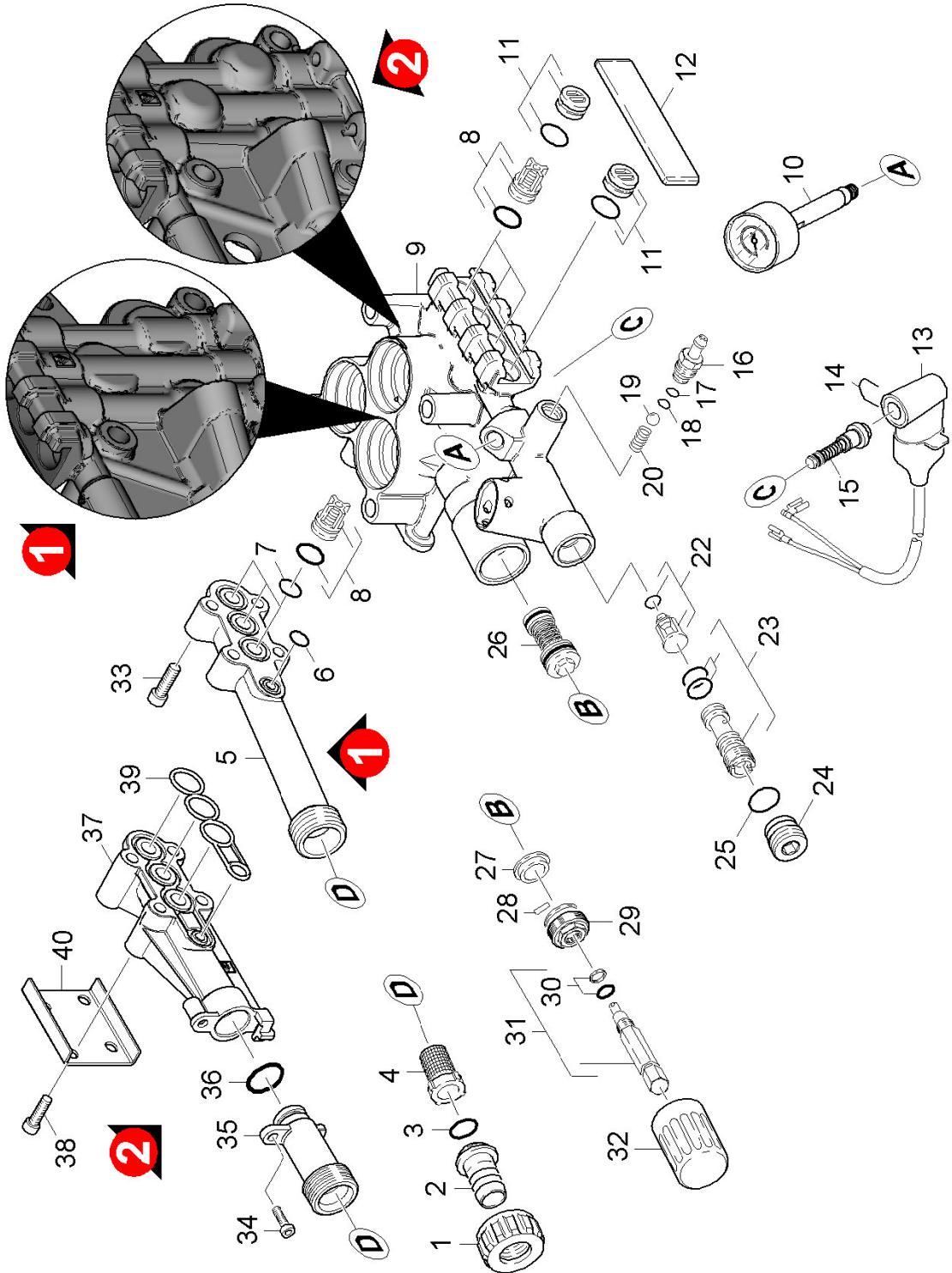
POS	DESCRIPTION ADDITIONAL INFORMATIONS	PART NO	QTY.	FROM SER.NR.	UP TO SER. NR.
1	Crank complete	44812130	1		
2	Set	45151040	1		
3	Screw 5x25-IN6RD	63032000	3		
4	Manifold	54273260	1		
5	CLOSING SCREW M10X1	54111610	2		
6	Manifold	54273280	1		
7	Pipelines complete	44218380	1		
8	O-Ring seal 6,0x1,5-NBR 70	63627030	2		
9	Locking ring 18x1,2-Rf-St DIN 471	73430180	1		
10	O-Ring seal complete 1ST.-R.	63624660	2		
11	O-Ring seal complete 1ST.-R.	63631160	2		
12	Hook	40370130	3		
13	Screw M6x12 -St-R3R (In6Rd)	73030460	2		
14	Set	45151050	1		

**2.0 Pump set**

- 2.1 Cylinder head
- 2.2 Thrust guidance



## 2.1 Cylinder head



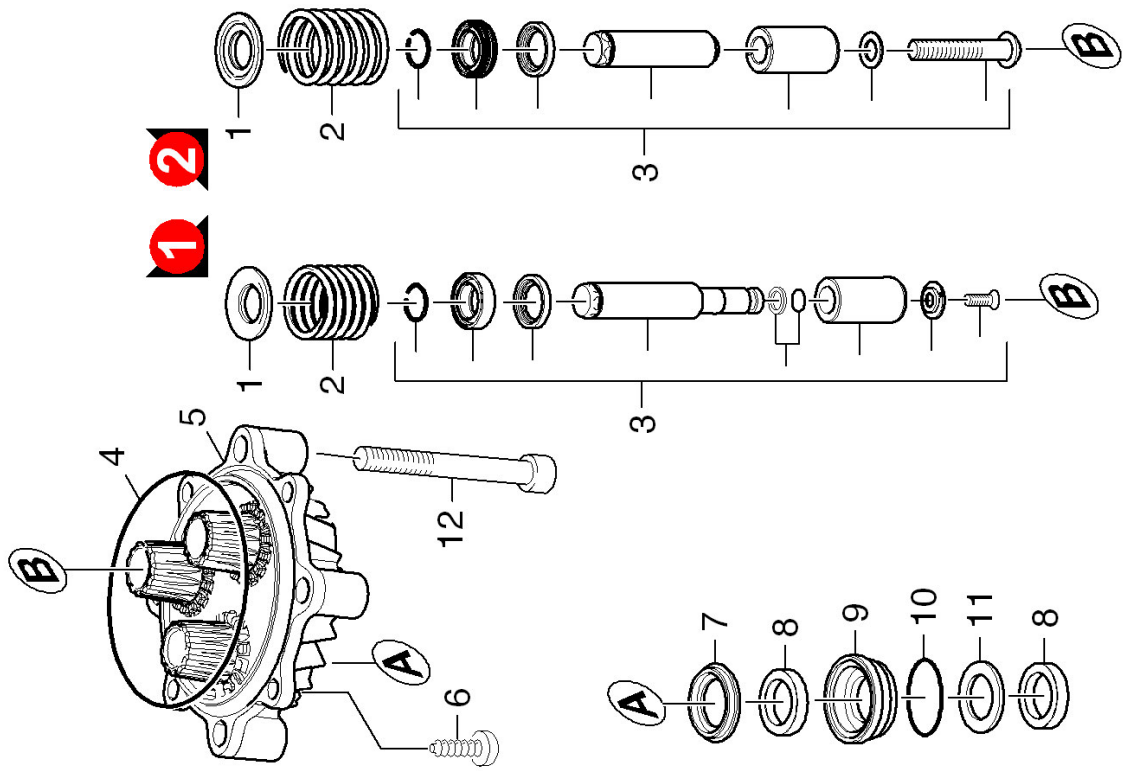
## 2.1 Cylinder head

POS	DESCRIPTION ADDITIONAL INFORMATIONS	PART NO	QTY.	FROM SER.NR.	UP TO SER. NR.
1	Nut	53100760	1		
2	Hose stem	54432910	1		
3	O-Ring seal 19,3 X 2,4	63621610	1		
4	Strainer	64142520	1		
5	Suction cover	50641500	1		
6	O-Ring seal 9,0 x 1,5	63623840	1		
7	O-Ring seal 14,0 X 1,5-NBR 70	63625330	3		
8	Valve (3 Stück)	28849160	1		
9	Cylinder head VERSION 1	55503300	1		
9	Cylinder head VERSION 2	55503450	1		
10	Pressure gauge 0-30 MPa	64213060	1		
11	Drain plug only for replacement	41320070	3		
12	Plate	50039830	1		
13	Switch complete	47441680	1		
14	Retaining bracket	50344940	1		
15	Spare part set control piston	28845010	1		
16	Nipple	54433550	1		
17	O-Ring seal 6,0 X 2,0	63621130	1		
18	O-Ring seal 5,28x 1,78	63621750	1		
19	Sphere 7 G300 -1.4301 DIN 5401	74019080	1		
20	Helical spring	53322580	1		
22	Valve pin check valve only for replaceme	45844240	1		
23	Nozzle insert only for replacement	47690340	1		
24	Screw plug	54111710	1		
25	O-Ring seal 12,42x 1,78	63624800	1		
26	Overflow valve	45910380	1		
27	Sleeve	51106300	1		
28	Grooved pin 2x10 -A1 ISO 8742	73146290	1		
29	Valve screw	55831470	1		
30	O-Ring seal complete 1ST.-R.	63624680	1		

## 2.1 Cylinder head

POS	DESCRIPTION ADDITIONAL INFORMATIONS	PART NO	QTY.	FROM SER.NR.	UP TO SER. NR.
31	Spindle complete	42910140	1		
32	Handhold	53213070	1		
33	Screw M6x30 -8.8-R3R (In6Rd)	73061050	4		
34	Screw 5x20 -10.9-R2R (In6Rd)	73031080	1		
35	Suction nipple	54027270	1		
36	O-Ring seal 14,0x2,0-NBR 80	63624810	1		
37	Suction cover	50642300	1		
38	Screw M6x40 -8.8-R3R (In6Rd)	73061290	4		
39	Profile gasket	53652840	1		
40	Plate suction cover	50053140	1		
100	Spare parts set HD 6/12	28849400	1		

## 2.2 Thrust guidance

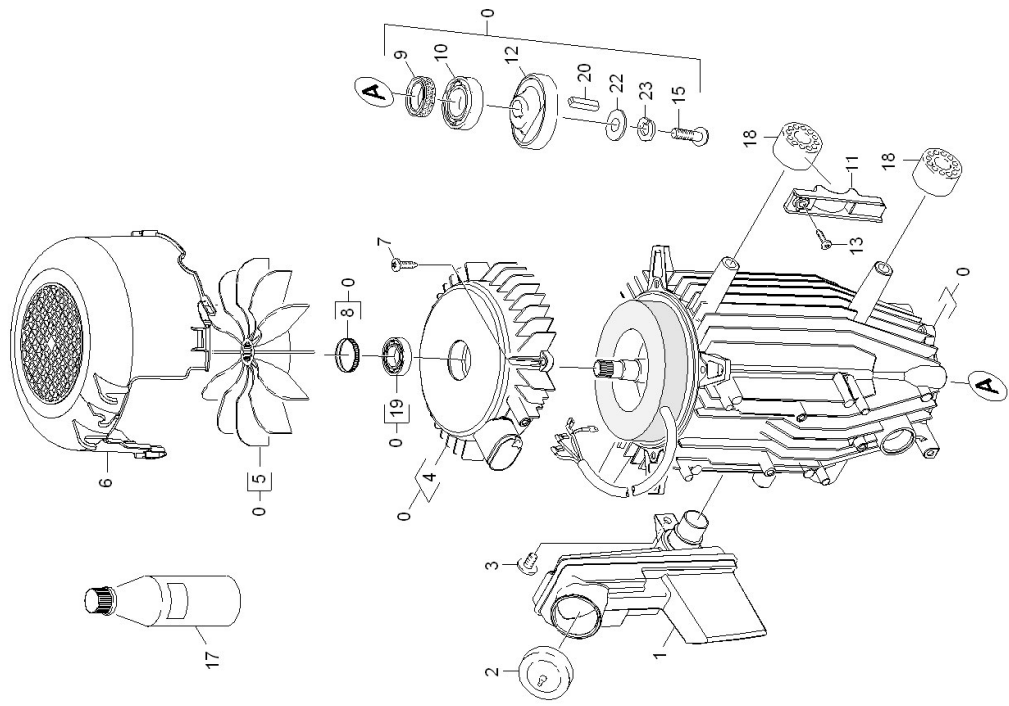


## 2.2 Thrust guidance

POS	DESCRIPTION ADDITIONAL INFORMATIONS	PART NO	QTY.	FROM SER.NR.	UP TO SER. NR.
1	Washer D14	51162100	3		
2	Helical spring	53329240	3		
3	Spare part set piston VERSION 1	28849410	3		
3	Spare part set piston VERSION 2	28860000	3		
4	O-Ring seal 75,87 x 2,62	63632520	1		
5	Thrust guidance	50610670	1		
6	Screw M6x16 -St-R3R (In6Rd)	73030470	2		
7	Bush	51127970	3		
8	Grooved ring 18x26x5,4	63655260	6		
9	Bush low-pressure	51127960	3		
10	O-Ring seal 31,47X 1,78	63625110	3		
11	Washer	51154310	3		
12	Cylinder head screw M8x75-8.8-A2E ISO 4	73062420	4		



### 3.0 Motor



### 3.0 Motor

POS	DESCRIPTION ADDITIONAL INFORMATIONS	PART NO	QTY.	FROM SER.NR.	UP TO SER. NR.
0	Motor complete only for replacement	46238140	1		
1	Tank oil	50706390	1		
2	Cover	50633890	1		
3	Screw M5x15-ST-A2R (IN6RD)	63031530	1		
4	Bearing cover B	50641970	1		
5	Blower wheel	56000600	1		
6	Air circulation	56920810	1		
7	Screw M 5x 20-St-R2R	63033200	4		
8	Tolerance ring 35X6	63430150	1		
9	Radial shaft seal ring A24x37x7 -NBR DI	73670010	1		
10	Angular contact ball bearing	64013320	1		
11	Mounting part	58022880	2		
12	Spare part set swash plate	41202200	1		
13	Screw 5x20 -10.9-R2R (In6Rd)	73031080	2		
15	Cylinder head screw M8x25 -8.8-A2E ISO4	73060420	1		
17	Engine oil 1L	62880500	1		
18	Rubber buffer	57670050	4		
20	Parallel key 5x5x16 -C45R DIN 6885-1	73180020	1		
22	Washer 8-200HV-A2E ISO7093-1	73122770	1		
23	Spring washer B 8-FSt-A3E DIN 127	73130040	1		

## 4.0 Accessories

4.1 Hand trigger gun

4.2 Jet pipe

4.3 Nozzle

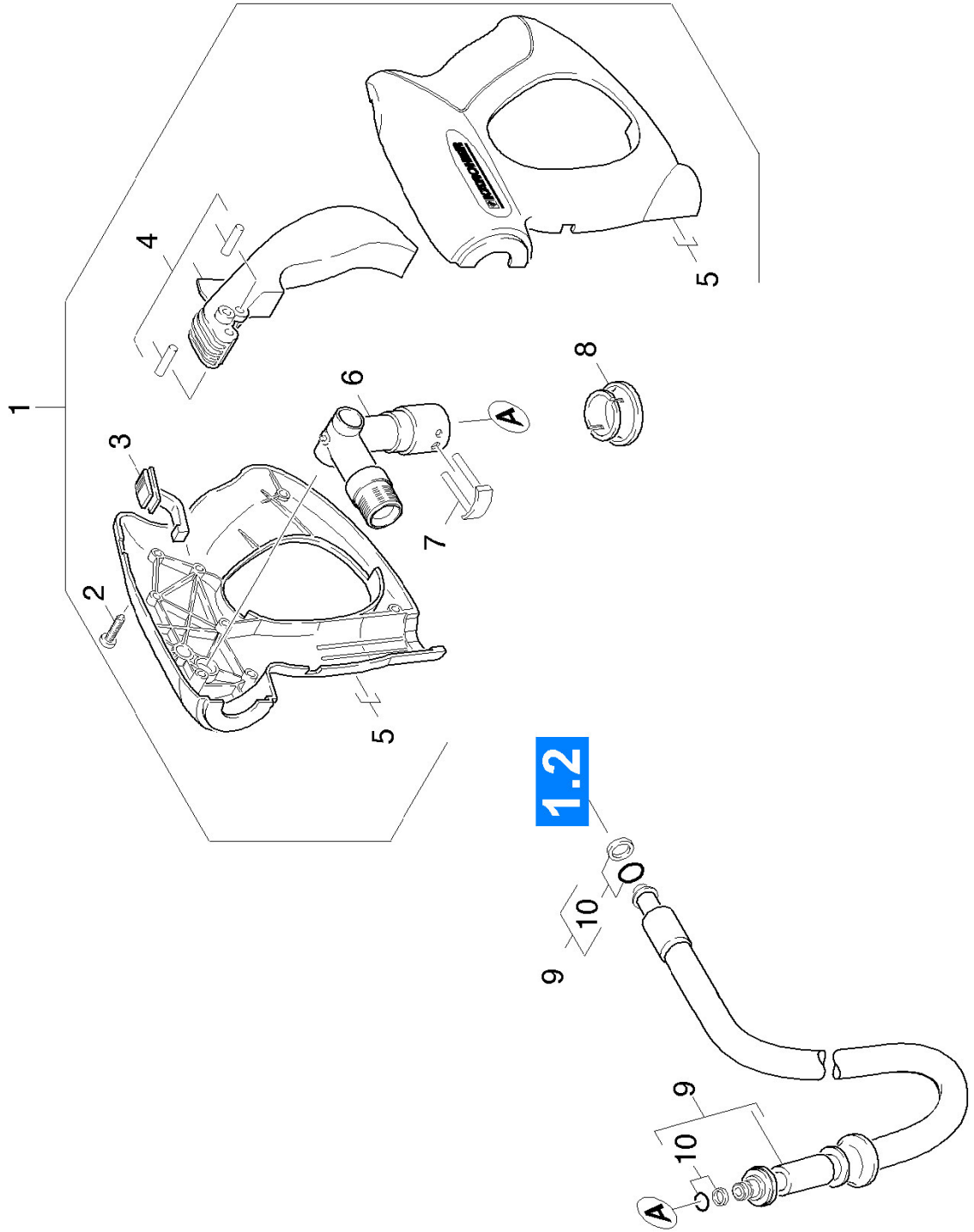
VERSION 1

4.4 Nozzle

VERSION 2



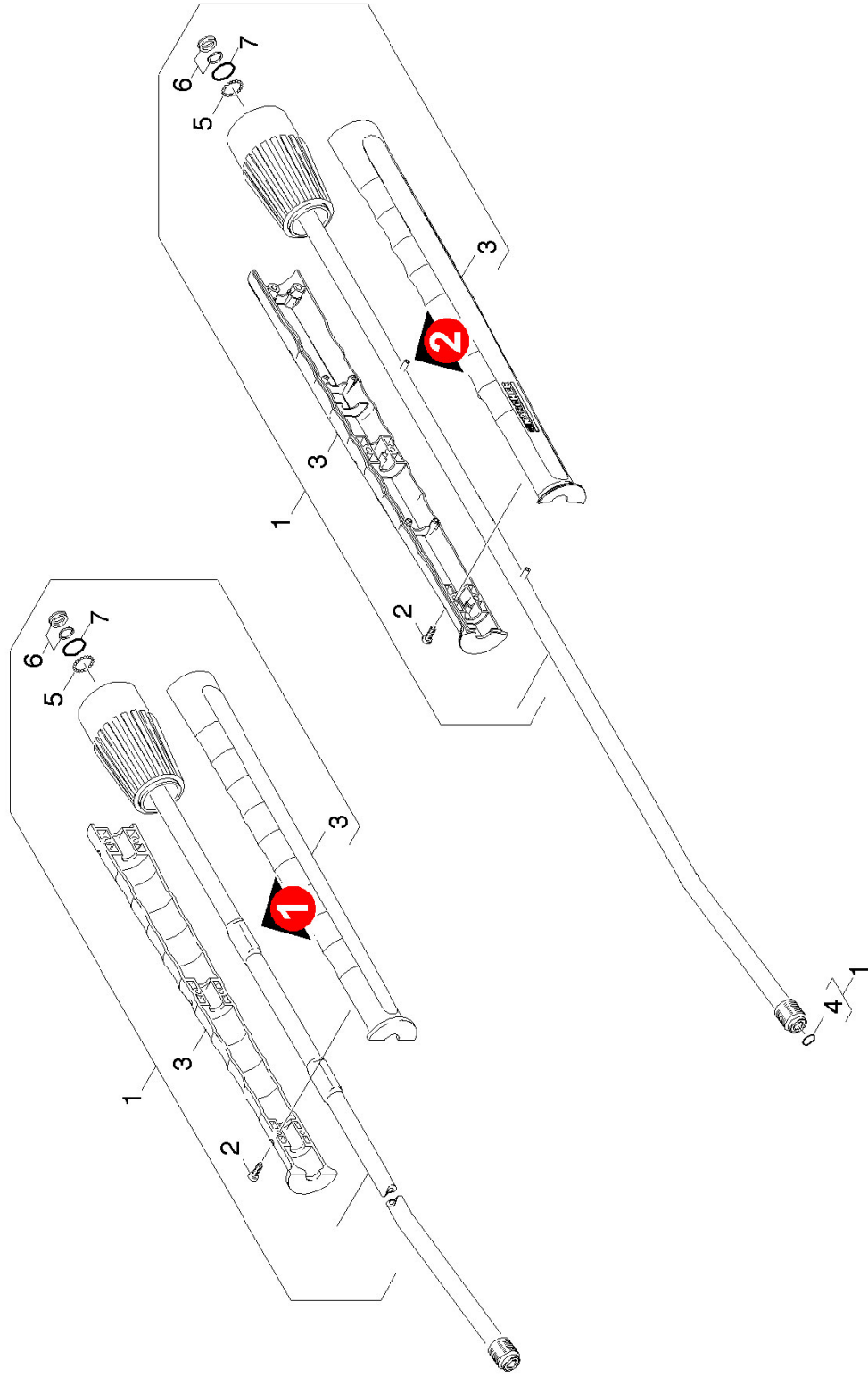
## 4.1 Hand trigger gun



## 4.1 Hand trigger gun

POS	DESCRIPTION ADDITIONAL INFORMATIONS	PART NO	QTY.	FROM SER.NR.	UP TO SER. NR.
1	Hand trigger gun	47754630	1		
2	Screw 4x22 -ST-10.9-R2R (IN6RD)	73030960	7		
3	Slider	54813310	1		
4	Lever complete	44812090	1		
5	Handhold few	53216690	1		
6	Manifold complete only for replacement	44272150	1		
7	Hook	40370130	1		
8	Sleeve	51105960	1		
9	High pressure hose DN 6-15m	63914170	1		
10	O-Ring seal complete 1ST.-R.	63631160	2		

## 4.2 Jet pipe

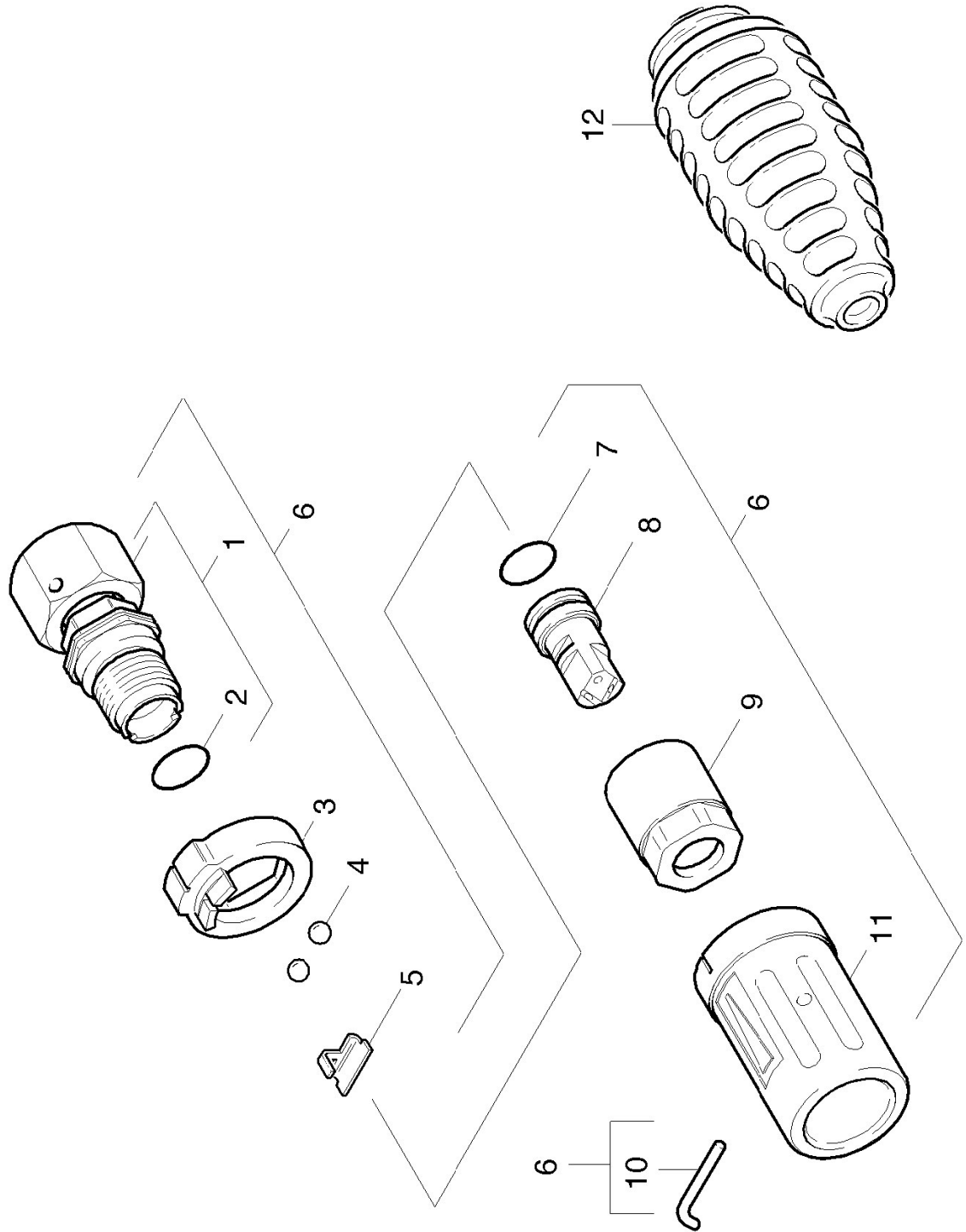


## 4.2 Jet pipe

POS	DESCRIPTION ADDITIONAL INFORMATIONS	PART NO	QTY.	FROM SER.NR.	UP TO SER. NR.
1	Jet pipe complete 840mm /-251.0	47605600	1		
2	Screw 4x16 -10.9-R2R (K-In6Rd)	73031290	6		
3	Handhold few jet pipe VERSION 1	53216910	1		
3	Handhold few jet pipe with welding bolt VERSION 2	53218550	1		
4	Spare part set O-Ring seal 5x-Kaercher	28802960	1		
5	Sphere 2,5 G20 -1.4034 DIN 5401	74019150	20		
6	Grooved ring complete 1ST.R.	63625320	1		
7	O-Ring seal 17,0 X 1,5	63625240	1		

### 4.3 Nozzle

#### VERSION 1





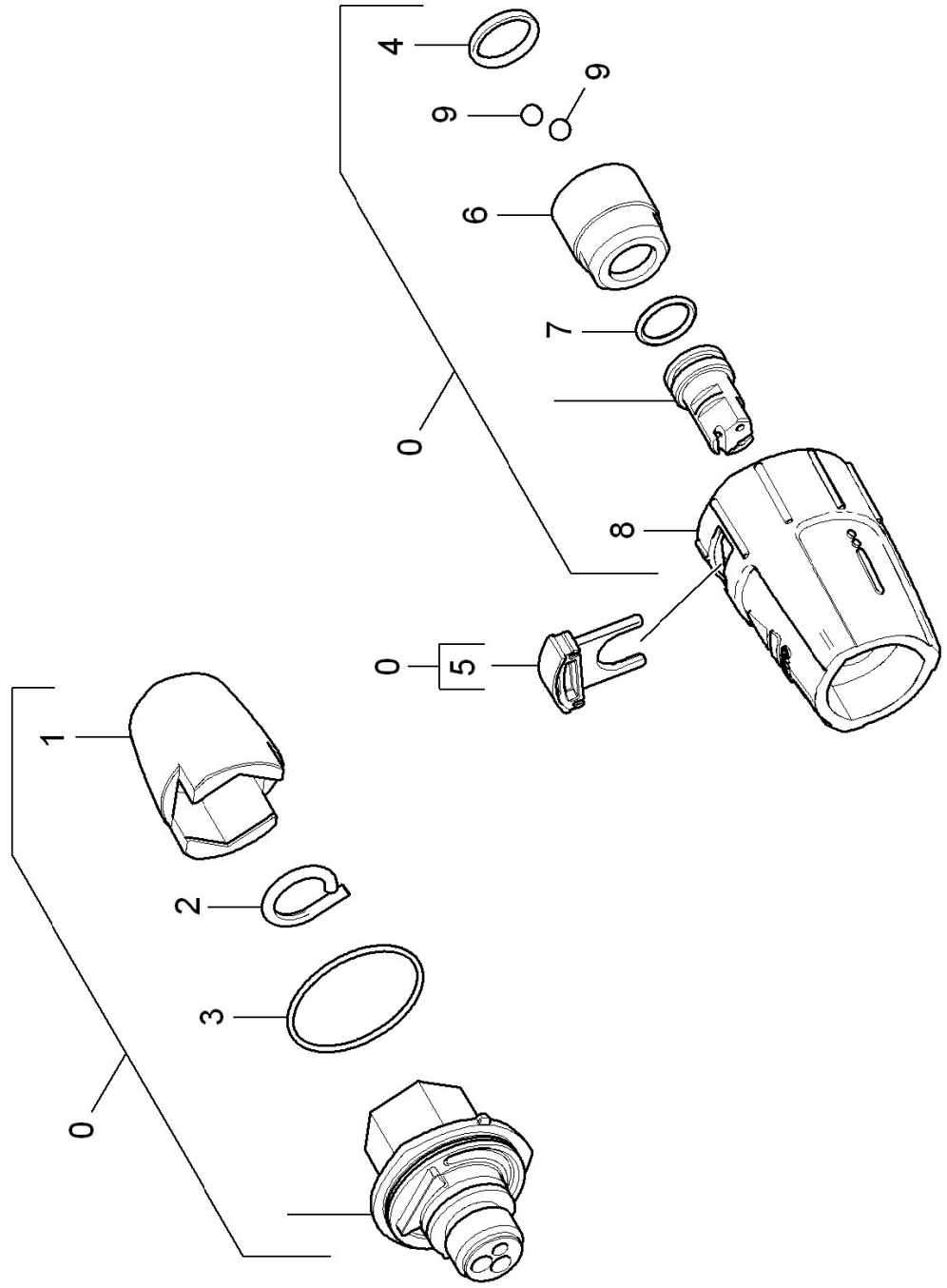
## 4.3 Nozzle

### VERSION 1

POS	DESCRIPTION ADDITIONAL INFORMATIONS	PART NO	QTY.	FROM SER.NR.	UP TO SER. NR.
1	Screw union	44020420	1		
2	O-Ring seal 14,0 X 2,5-NBR 70	63624600	1		
3	Moulded part	50305280	1		
4	Sphere 5 G20 -1.4034 DIN 5401	74019020	2		
5	Holder	50424050	1		
6	Stockpiling discontinued	77779990	1		
7	O-Ring seal 12,42x 1,78	63624800	1		
8	Triple jet nozzle 043	64157730	1		
9	Hexagon nut	53111170	1		
10	Hook	50370590	1		
11	Protection part	53942690	1		
12	Rotor nozzle 045	47671000	1		

## 4.4 Nozzle

### VERSION 2

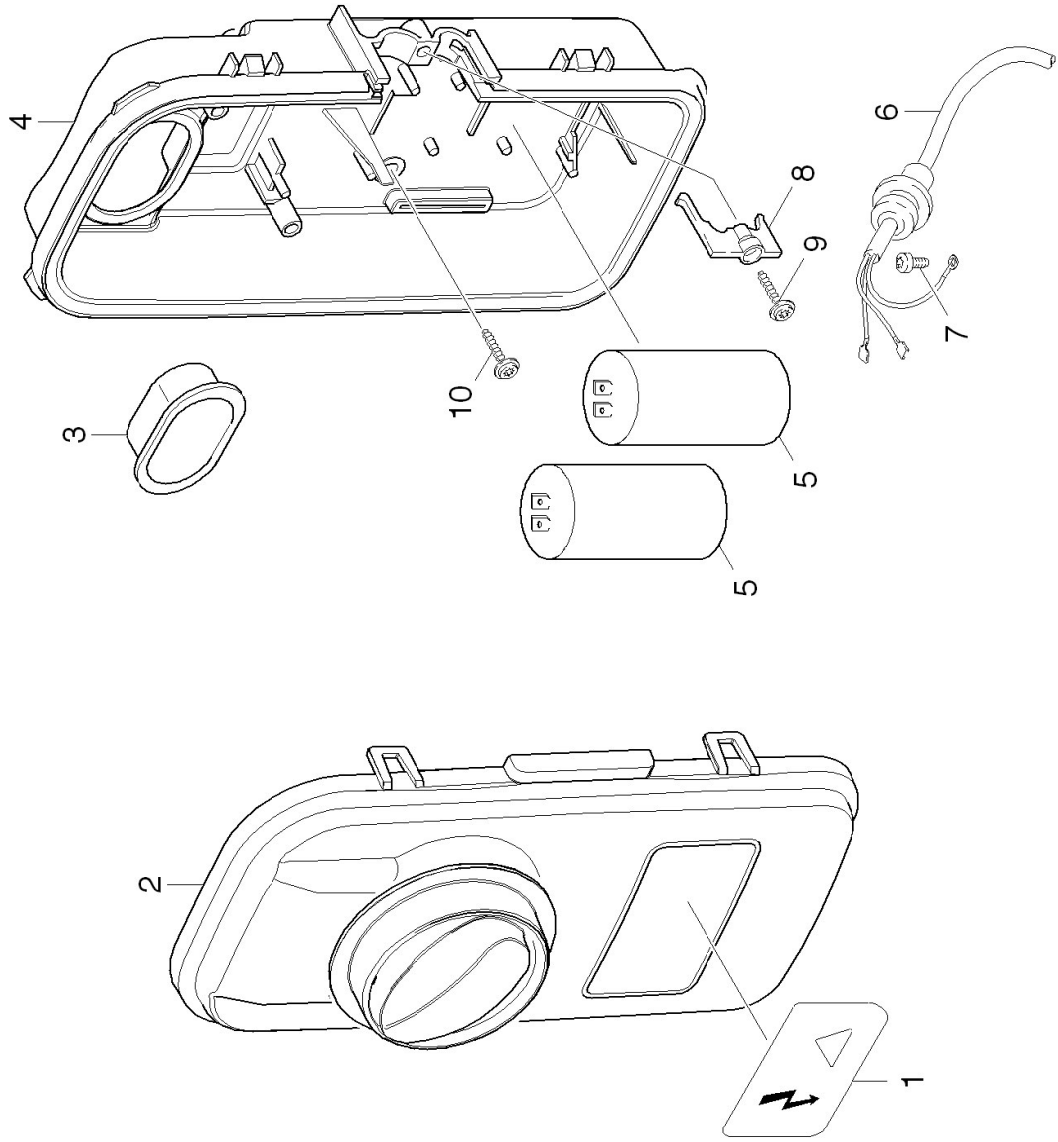


## 4.4 Nozzle

### VERSION 2

POS	DESCRIPTION ADDITIONAL INFORMATIONS	PART NO	QTY.	FROM SER.NR.	UP TO SER. NR.
0	Triple jet nozzle only for replacement 0	47671520	1		
1	Protection part	53945300	1		
2	Pin 03	63431500	1		
3	O-Ring seal 32,0 X 1,5	63624090	1		
4	O-Ring seal 14,0 X 2,5-NBR 70	63624600	1		
5	Clamp	53218840	1		
6	Nut	53112250	1		
7	O-Ring seal 12,42x 1,78	63624800	1		
8	Protection part	53948400	1		
9	Sphere 5 G20 -1.4034 DIN 5401	74019020	2		

## 5.0 Electric box



## 5.0 Electric box

POS	DESCRIPTION ADDITIONAL INFORMATIONS	PART NO	QTY.	FROM SER.NR.	UP TO SER. NR.
1	Label	53885120	1		
2	Switch complete	47441670	1		
3	Profile gasket	53651810	1		
4	Housing	50610000	1		
5	Capacitor 30 mF	66612280	2		
6	Cable with plug	66489060	1		
7	Screw M4x10 -St-P2R (In6Rd)	73030310	1		
8	Tensioning part	52630510	1		
9	Screw 5x25-IN6RD	63032000	1		
10	Screw M5x15-ST-A2R (IN6RD)	63031530	3		