

(15141010) HD 5/12 C \*EU  
(15141030) HD 5/12 C Plus \*GB  
(15141040) HD 5/12 C Plus \*CH  
(15141050) HD 5/12 C Plus \*AU  
(15141060) HD 5/12 C \*CA  
(15141090) HD 5/12 C \*KAP  
(15141100) HD 5/12 C \*KAP  
(15141110) HD 1.8/13 C Ed  
(15141120) HD 5/14 C \*EU  
(15141130) HD 5/14 C PLUS \*EU  
(15141510) HD 5/12 C Plus \*EU  
(15142010) HD 6/13 C \*EU  
(15142030) HD 6/13 C Plus \*GB  
(15142040) HD 6/13 C \*KAP  
(15142050) HD 6/13 C \*KAP  
(15142060) HD 6/13 C PLUS \*KAP  
(15142510) HD 6/13 C Plus \*EU  
(15142520) HD 6/13 C Plus Boels

**(15145030) HD 5/14 C+FR30 \*EU**  
**(15145070) HD 5/14 C PLUS+FR30 \*GB**

Ersatzteile unter [www.gluesing.net](http://www.gluesing.net)

## DE

### HINWEISE

#### Weitere Sprachen:

Diese Ersatzteilliste ist in weiteren Sprachen erhältlich. Sie erhalten diese unter [www.kaercher.com](http://www.kaercher.com) im Bereich Service. Die Schreibweise der Teilenummer, z.B. 7.5456380, entspricht der Teilenummer 7.545-638.0.

#### Mengenangaben:

Die Mengenangaben in der Ersatzteilliste entsprechen den in der Baugruppe verbauten Stückzahlen der Bauteile.

#### Meterware:

Ersatzteile welche als Meterware geliefert werden sind auf Einbaulänge selbst zu kürzen. Die Stückzahlen sind als Mindestbestellmenge = 1m angegeben und müssen je nach Bedarf auf weitere volle Meterzahlen erhöht werden.

#### Versionen/ Werknummern:

Sind Versionen oder Werknummern in der Ersatzteilliste angegeben, ist anhand dieser vor Bestellung zu prüfen, welches Bauteil für ihr Gerät verwendet werden muss.

#### Lackierte Teile:

Bei Bestellungen von lackierten Teilen welche in der Ersatzteilliste nicht in verschiedenen Farben ausgewiesen sind, ist zusätzlich die Farbnummer oder Farbe mit anzugeben.

#### Technische Änderungen:

Technische Änderungen sowie das Recht der ausschließlichen Auswertung unseres geistigen Eigentums behalten wir uns vor.

## EN

### INSTRUCTIONS

#### Other languages:

This list of spare parts is also available in other languages. You can get this list from [www.kaercher.com](http://www.kaercher.com) in the Service division. The designation of the part number e.g. 7.5456380 is equal to 7.545-638.0.

#### Quantity details:

The quantity details in the spare parts list correspond to the number of pieces of the component installed in the assembly group.

#### Piece goods:

Spare parts that are sold as piece goods are to be cut to the desired length. The quantities have been indicated as minimum order quantity = 1m and must be rounded off to the full meter figure depending on your requirements.

#### Version/ Plant numbers:

If version or plant numbers are mentioned in the spare parts list, then use the same to check before ordering which spare part needs to be used for your appliance.

#### Painted parts:

While ordering painted parts that are not mentioned in the spare parts list in their colour variations, please mention the colour number or the colour you require.

#### Technical changes:

We reserve the right to make technical changes as well as the right to exclusive use of our intellectual property.

## FR

### REMARQUES

#### Autres langues:

Cette liste de pièces de rechange est disponible en autres langues. Cela est disponible sous [www.kaercher.com](http://www.kaercher.com) dans le menu Service.

La désignation du numéro de pièce, par ex. 7.5456380, correspond au numéro de pièce 7.545-638.0.

#### Indications de quantité:

Les indications de quantité dans la liste de pièces de rechange correspondre aux nombres de pièces des composants utilisés dans la construction.

#### Matériel au mètre:

Les pièces de rechange qui sont livrées au mètre doivent être raccourcies à longueur souhaitée par l'acheteur même. Les nombres des pièces sont indiquées en quantité de commande minimale = 1m et doivent être augmentés selon le besoin à une chiffre de mètre complète.

#### Versions/ Numéros d'usine:

Lorsqu'il sont indiquées des versions ou des numéros d'usine dans la liste de pièces de rechange, vous devez vérifier que composant doit être utilisé pour votre appareil.

#### Pièces laquées:

Pour commander des pièces laquées, à les différentes couleurs ne sont pas indiquées dans la liste des pièces de rechange, vous devez indiquer en plus le numéro de la couleur ou seulement la couleur.

#### Modifications techniques:

Nous nous réservons la possibilité des modifications techniques ainsi le droit d'exploitation exclusive de notre propriété intellectuelle.

## IT

### AVVERTENZE

#### Altre lingue:

Il presente elenco di parti di ricambio è disponibile sul nostro sito Web anche in altre lingue: sotto [www.kaercher.com](http://www.kaercher.com) alla voce "Service".

L'indicazione del codice pezzo, ad es. 75456380, corrisponde al codice pezzo 7.545-638.0

#### Indicazioni di quantità:

Le indicazioni di quantità riportate dall'elenco "parti di ricambio" corrispondono al numero delle singole componenti contenute nella rispettiva unità.

#### Merce a metro:

Le parti di ricambio fornite come "merce a metro" devono venire in seguito accorciate alla lunghezza necessaria per il montaggio. La quantità unitaria è indicata come "quantità minima di ordinazione = 1m" e deve all'occorrenza venire moltiplicata per il numero intero di metri necessari.

#### Versioni / Numeri di fabbricazione:

Quando l'elenco "parti di ricambio" riporta diverse versioni o numeri di fabbricazione, confrontare la versione o il numero di fabbricazione del ricambio desiderato con quelle/i presenti nell'elenco e indicarlo/lo al momento dell'ordinazione.

#### Parti di ricambio verniciate:

Nel caso di ricambi verniciati, se l'elenco parti di ricambio non ne riporta espressamente i diversi colori, al momento dell'ordinazione è necessario indicare anche il colore o il numero del colore desiderato.

#### Modifiche tecniche:

Ci riserviamo il diritto di apportare modifiche tecniche così come il diritto di utilizzo esclusivo della nostra proprietà intellettuale.

## ES

### INDICACIONES

#### Otros idiomas:

La lista de piezas de repuesto se puede adquirir en otros idiomas. La puede adquirir en [www.kaercher.com](http://www.kaercher.com) en el área de servicios.

La notación de los números de las piezas, p.ej. 75456380 corresponde al número de pieza 7.545-638.0.

#### Cantidades:

Las indicaciones de cantidades de la lista de piezas de repuesto corresponden al número de piezas montadas en el componente.

#### Mercancía por metros:

Las piezas de repuesto que se suministran por metros se pueden cortar al largo deseado. La unidad mínima de pedido es de = 1 m y el número de metros completos se puede aumentar según necesidad.

#### Versiones/números de fábrica:

Si se indica la versión o número de fábrica en la lista de piezas de repuesto, se debe comprobar en ella la pieza a usar para su aparato antes de realizar el pedido.

#### Piezas lacadas:

Al realizar pedidos de piezas lacadas que no estén indicadas en los diferentes colores en la lista de piezas de repuesto, se debe indicar también la referencia del color o el color.

#### Modificaciones técnicas:

Reservados los derechos de realizar modificaciones técnicas y aprovechar nuestra propiedad intelectual.

## PL

### WSKAZÓWKI

#### Pozostałe języki:

Ta lista części zamiennych jest dostępna w także w innych językach. Mogą ją Państwo pobrać ze strony [www.kaercher.com](http://www.kaercher.com) w dziale Serwis.

Sposób zapisywania numeru części, np. 75456380, odpowiada numerowi części 7.545-638.0.

#### Dane ilości:

Dane ilości podane w liście części zamiennych odpowiadają liczbie sztuk podzespołów tworzących dany moduł.

#### Towar sprzedawany na metry:

Części zamienne dostarczane jako towar sprzedawany na metry po zamontowaniu należy samodzielnie skrócić do potrzebnej długości. Liczba sztuk podana jest jako minimalna ilość zamówienia = 1m i w zależności od potrzeb zwiększa się ją o kolejne pełne metry.

#### Wersje/ Numer zakładu:

Jeżeli w liście części zamiennych podane są wersje lub numery zakładu, przed zamówieniem na ich podstawie należy sprawdzić, który podzespół stosuje się w Państwa urządzeniu.

#### Części lakierowane:

W przypadku zamówień części lakierowanych, które w liście części zamiennych nie podano w wielu kolorach, należy dodatkowo zaznaczyć nr koloru lub kolor.

#### Zmiany techniczne:

Zastrzegamy sobie prawo do zmian technicznych oraz wyłącznego wykorzystywania naszej własności intelektualnej.

RU

**УКАЗАНИЯ:**

**Другие языки:**

Данный список запасных частей также доступен на других языках. Вы найдете его на сайте [www.kaetcher.com](http://www.kaetcher.com) в разделе Service Маркировка номера детали, например, 75456380, соответствует номеру детали 7.545-638.0.

**Указание количества:**

Количественные данные в списке запасных частей соответствуют числу компонентов, входящих в состав узлов.

**Товар, продаваемый на метры:**

Запасные части, продающиеся на метры, необходимо обрезать до нужной длины. Число изделий указано в виде минимального объема заказа = 1м и их количество можно округлить до требуемого по мере необходимости.

**Варианты исполнения/заводские номера:**

Если варианты исполнения или заводские номера указаны в списке запасных частей, то перед заказом необходимо проверить, какая деталь подходит для вашего устройства.

**Лакированные детали:**

При заказе лакированных деталей, варианты расцветки которых не указаны в списке запасных частей, необходимо дополнительно указать номер цвета или необходимый для вас цвет.

**Технические изменения:**

Мы оставляем за собой право на технические изменения, а также право на исключительное использование нашей интеллектуальной собственности.

## **INHALTSVERZEICHNIS**

**1.0 GEHAEUSE**

**2.0 PUMPENSATZ**

**2.1 ZYLINDERKOPF**

**2.2 GERADSCHUBFUHRUNG**

**3.0 MOTOR**

**4.0 ZUBEHOER**

**4.1 HANDSPRITZPISTOLE**

**VERSION 1**

**4.2 Handspritzpistole**

**VERSION 2**

**4.3 Handspritzpistole**

**VERSION 3**

**4.4 STRAHLROHR**

**4.5 STRAHLROHR**

**4.6 DUESE**

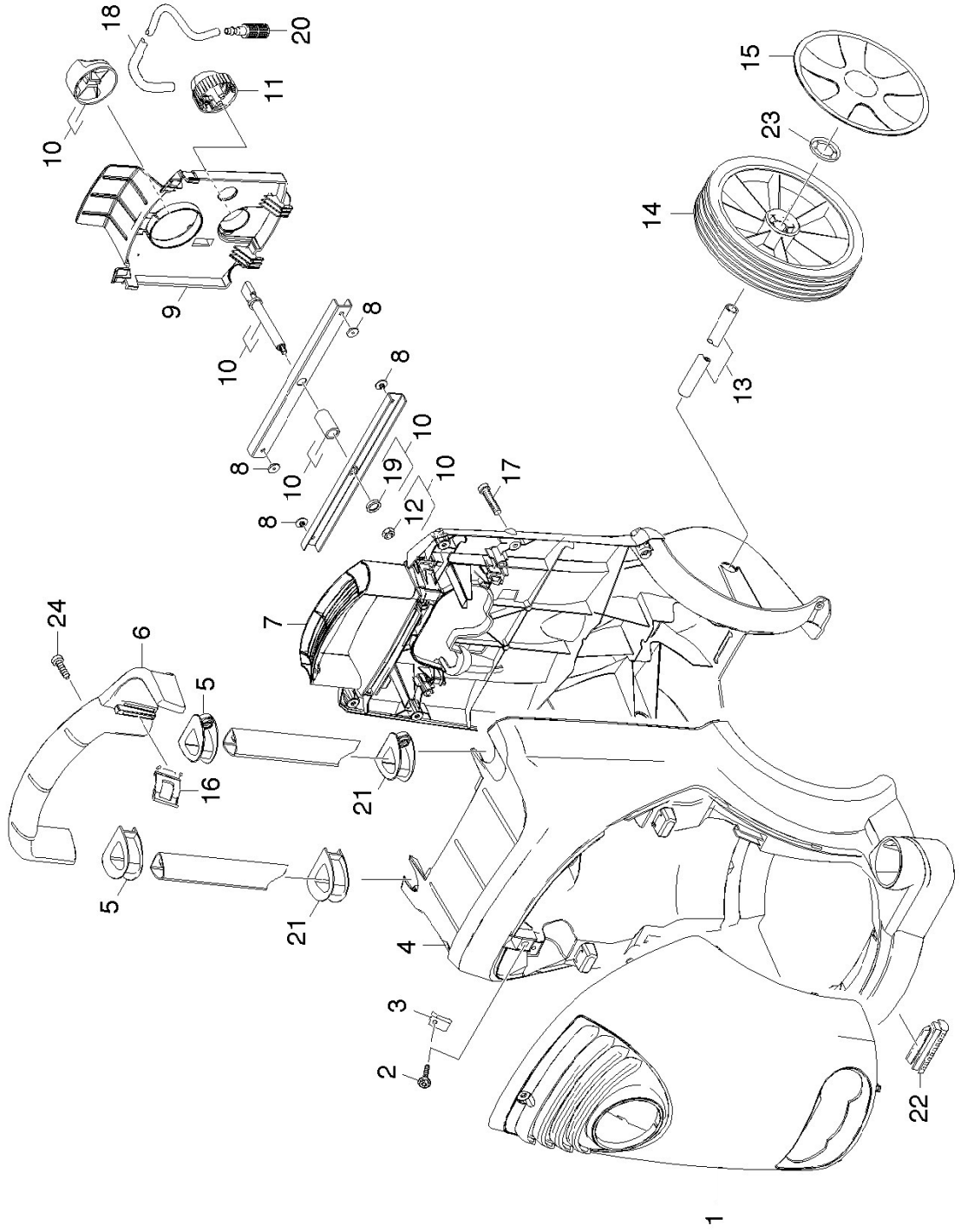
**VERSION 1**

**4.7 Duese**

**VERSION 2**

**5.0 E-KASTEN**

# 1.0 GEHAEUSE



## 1.0 GEHAEUSE

POS	BENENNUNG ZUSATZINFORMATIONEN	TEILE-NR	STCK	AB WERK-NR	BIS WERK-NR
1	Geraetehaube	50690890	1		
1	Geraetehaube 1.514-252.0	50692360	1		
2	Fl.Rd.Schr. M 6x 18-4.8-R2R	63040990	1		
3	Steckmutter	63100530	1		
4	Rahmen Vorderteil	50502060	1		
5	Fuehrung	50325540	2		
6	Handgriff	53217210	1		
7	Rahmen Rueckwand	50502070	1		
8	Niet	63150860	4		
9	Abdeckung	50325560	1		
9	Abdeckung 1.514-112.0 / -503.0 /-507.0 /	50326480	1		
10	Griff kpl.	43211710	1		
11	Dosierventil Chemie	40637780	1		
12	6kt-Mutter M6-LH -8-AZE ISO 4032	73110610	1		
13	Achse	51053990	1		
14	Rad D200	64356620	2		
15	Set SATZ MIT 2 STUECK	45151030	1		
15	Radkappe schwarz 1.514-252.0	64357250	1		
16	Halter	50442160	1		
17	Schraube 5x20 -10.9-R2R (In6Rd)	73031080	10		
18	Schlauch DN 5 ALS METERWARE BESTELLEN	63882160	1		
20	Filter mit Gewicht	57316090	1		
21	Fuehrung	50325550	2		
22	Auflager	50570620	2		
23	SICHERUNGSSSCHEIBE	63431680	2		
24	Schraube M6x12 -St-R3R (In6Rd)	73030460	2		

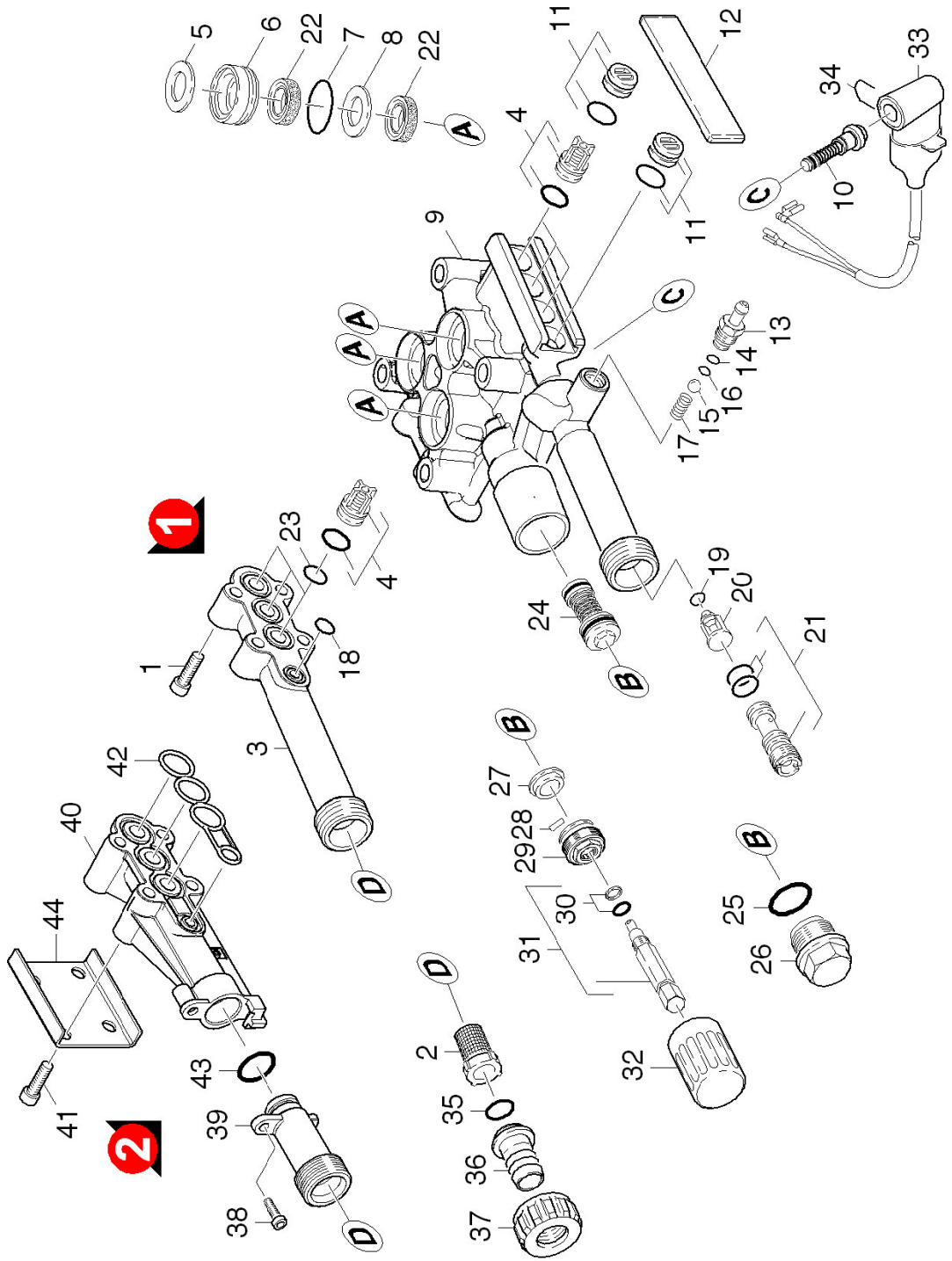


**2.0 PUMPENSATZ**

2.1 ZYLINDERKOPF  
2.2 GERADSCHUBFUHRUNG



## 2.1 ZYLINDERKOPF



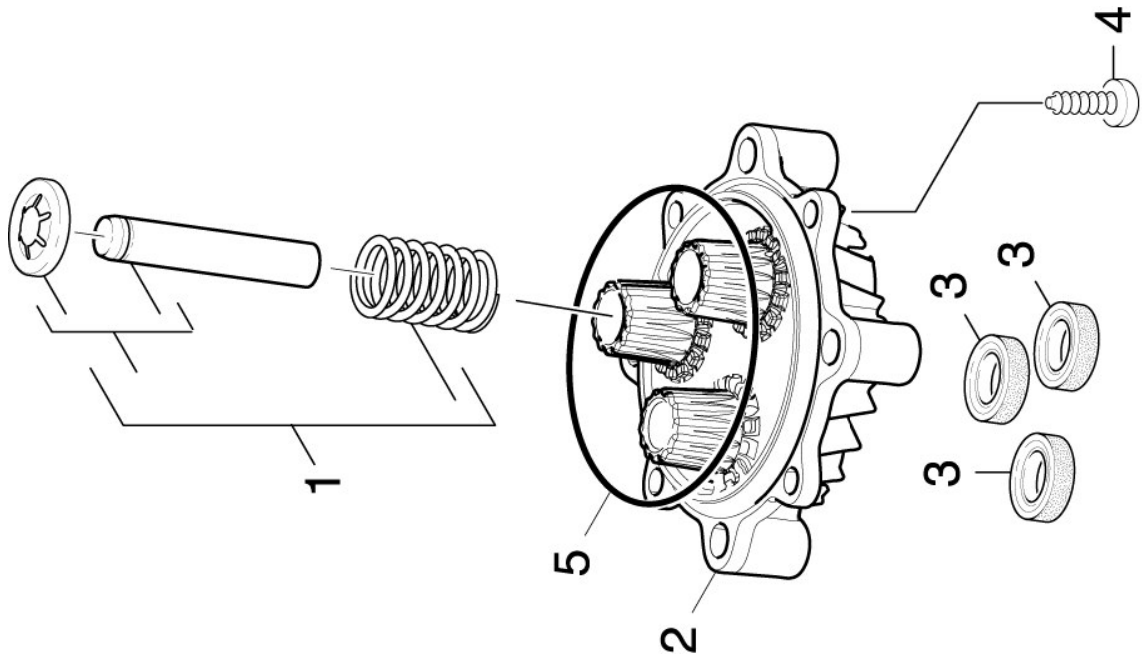
## 2.1 ZYLINDERKOPF

POS	BENENNUNG ZUSATZINFORMATIONEN	TEILE-NR	STCK	AB WERK-NR	BIS WERK-NR
1	Schraube M6x30 -8.8-R3R (In6Rd)	73061050	4		
2	Sieb	64142520	1		
3	Saugdeckel	50641500	1		
4	Ventil (3 Stueck)	28848720	6		
5	Scheibe	51160930	3		
6	Buchse	51127260	3		
7	O-Ring 24,0 X 1,5	63623760	3		
8	Scheibe	51157210	3		
9	Zylinderkopf	55503020	1		
10	ET-Set Steuerkolben	28845010	1		
11	VERSCHLUSSTOPFEN	41320070	4		
12	Platte	50039830	1		
13	Nippel	54433550	1		
14	O-Ring 6,0 X 2,0	63621130	1		
15	Kugel 7 G300 -1.4301 DIN 5401	74019080	1		
16	O-Ring 5,28x 1,78	63621750	1		
17	Schraubenfeder	53322580	1		
18	O-Ring 9,0 x 1,5	63623840	1		
19	O-Ring 4 x 2 NBR 90	63628510	1		
20	Ventilbolzen Rueckschlagventil	55840910	1		
21	Dueseneinsatz nur fuer Ersatz 1.514-101.0 /-103.0 /-104.0 /-105.0 /-106.0 /-109.0 /-110.0 /-111.0 /-112.0/-113.0 /-151.0 /-204.0 /-205.0 /-206.0/-503.0 /-507.0 /	47690340	1		
21	Dueseneinsatz 1.514-201.0 /-203.0 /-251.0 /-252.0 /	47690350	1		
22	Nutring	63654770	6		
23	O-Ring 14,0 X 1,5-NBR 70	63625330	3		
24	UEBERSTROEMVENTIL	45910380	1		
25	O-RING 18,0 X 2,0 HD 5/12 C / HD 1.8/13 C Ed	63629890	1		
26	Verschlussschraube HD 5/12 C / HD 1.8/13 C Ed	54111720	1		

## 2.1 ZYLINDERKOPF

POS	BENENNUNG ZUSATZINFORMATIONEN	TEILE-NR	STCK	AB WERK-NR	BIS WERK-NR
27	HUELSE HD 5/14 C / HD 6/13 C	51106300	1		
28	Knebelkerbs. 2x10 -A1 ISO 8742 HD 5/14 C / HD 6/13 C	73146290	1		
29	VENTILSCHRAUBE HD 5/14 C / HD 6/13 C	55831470	1		
30	O-Ring kpl. 1ST.-R. HD 5/14 C / HD 6/13 C	63624680	1		
31	Spindel kpl. HD 5/14 C / HD 6/13 C	42910140	1		
32	Griff HD 5/14 C / HD 6/13 C	53213070	1		
33	Schalter kpl. /1.514-101.0 / -103.0 / -104.0 / -105.0 / -109.0 / -110.0 / -112.0 /-113.0/-151.0/-503.0 -201.0 / -203.0 / -204.0/ -205.0 / -206.0 / -251.0 / -252.0 /-507.0 /	47441680	1		
33	Schalter kpl. /1.514-106.0 / -111.0	47441950	1		
34	Buegel	50344940	1		
35	O-Ring 13,3x2,4	63620780	1		
36	Schlauchnippel	54432290	1		
37	Mutter	53100650	1		
38	Schraube 5x20 -10.9-R2R (In6Rd)	73031080	1		
39	Saugstutzen	54027270	1		
40	Saugdeckel	50642300	1		
41	Schraube M6x40 -8.8-R3R (In6Rd)	73061290	4		
42	Profildichtung	53652840	1		
43	O-Ring 14,0x2,0-NBR 80	63624810	1		
44	Blech Saugdeckel	50053140	1		
100	Pumpenset HD 5/12 C	28839970	1		

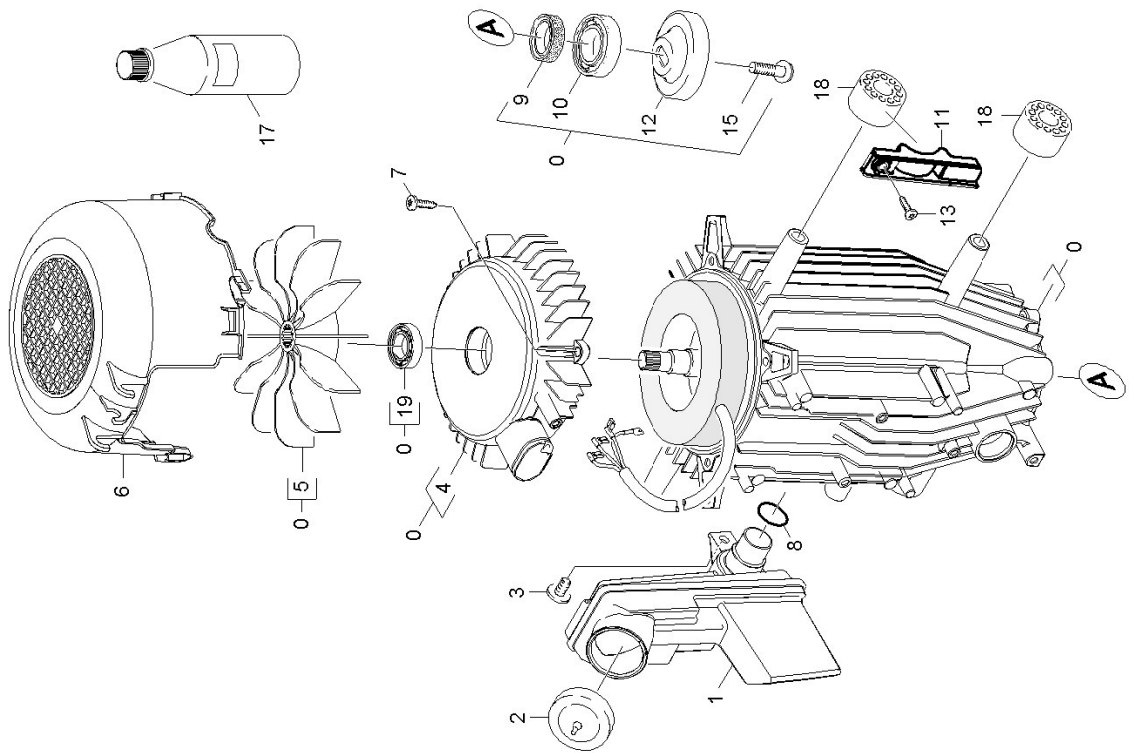
## 2.2 GERADSCHUBFUEHRUNG



## 2.2 GERADSCHUBFUEHRUNG

POS	BENENNUNG ZUSATZINFORMATIONEN	TEILE-NR	STCK	AB WERK-NR	BIS WERK-NR
1	Kolben kpl. / 1.514-101.0 /-103.0 /-104.0 /-105.0/ -109.0 /-110.0 /-112.0 /-113.0/-151.0/-503.0 /-507.0	45532300	3		
1	Kolben kpl. nur fuer Ersatz / 1.514-201.0 / -203.0 / -204.0/ -251.0 / -252.0 / / 1.514-110.0	45532310	3		
1	Kolben kpl. nur fuer Ersatz / 1.514-110.0	45532360	3		
1	Kolben D12 *CDN / 1.514-106.0 / -111.0	45532370	3		
1	Kolben kpl. nur fuer Ersatz / 1.514-205.0 /-206.0 /	45532730	3		
2	Geradschubfuehrung	50610180	1		
3	Nutring 12x20x4/6	63653930	3		
4	Schraube M6x16 -St-R3R (In6Rd)	73030470	2		
5	O-Ring 75,87 x 2,62	63632520	1		

# 3.0 MOTOR



### 3.0 MOTOR

POS	BENENNUNG ZUSATZINFORMATIONEN	TEILE-NR	STCK	AB WERK-NR	BIS WERK-NR
0	Motor kpl. 1.514-101.0 / -103.0 / -104.0 / -105.0 / -151.0	46236150	1		
0	Motor kpl. 1.514-109.0 / -201.0 / -203.0 / -204.0 / -251.0 / -252.0 / / 1.514-110.0	46236180	1		
0	Motor kpl. nur fuer Ersatz	46236690	1		
0	Motor kpl. nur fuer Ersatz / 1.514-106.0 / -111.0	46236800	1		
0	Motor kpl. nur fuer Ersatz / 1.514-205.0 / -206.0 /	46236840	1		
0	Motor kpl. 1.514-112.0 / -113.0 / -503.0 / -507.0 /	46238150	1		
1	Oelbehaelter	50706390	1		
2	Deckel	50633890	1		
3	Schraube M5x15-ST-A2R (IN6RD)	63031530	1		
4	B-Lagerdeckel	50941270	1		
5	Luefferrad	56000600	1		
6	Luftfuehrung	56920810	1		
7	Schraube M 5x 20-St-R2R	63033200	4		
8	O-Ring 19,3 X 2,4	63621610	1		
9	RWDR A24x37x7 -NBR DIN 3760	73670010	1		
10	Kugellager	90870100	1		
11	Montageteil	58022880	2		
12	Taumelscheibe / 1.514-106.0 / -111.0	64011960	1		
12	Taumelscheibe 1.514-101.0 / -103.0 / -104.0 / -105.0 / -109.0 / -112.0 / -113.0 / -151.0 / -503.0 / -507.0	64012890	1		
12	TAUMELSCHWEIBE / 1.514-110.0	64012910	1		
12	Taumelscheibe / 1.514-205.0 / -206.0 /	64012940	1		



### 3.0 MOTOR

POS	BENENNUNG ZUSATZINFORMATIONEN	TEILE-NR	STCK	AB WERK-NR	BIS WERK-NR
12	Taumelscheibe 1.514-201.0 / -203.0 / -204.0 / -251.0 / -252.0 /	64013950	1		
13	Schraube 5x20 -10.9-R2R (In6Rd)	73031080	2		
15	Schraube mit Scheibe M 8x16	90861690	1		
17	Motorenoel 1L	62880500	1		
18	Gummipuffer	57670050	4		
19	Kugellager 6202-2RS -Wälzl.St DIN 625	74011280	1		

## 4.0 ZUBEHOER

4.1 HANDSPRITZPISTOLE

VERSION 1

4.2 Handspritzpistole

VERSION 2

4.3 Handspritzpistole

VERSION 3

4.4 STRAHLROHR

4.5 STRAHLROHR

4.6 DUESE

VERSION 1

4.7 Duese

VERSION 2

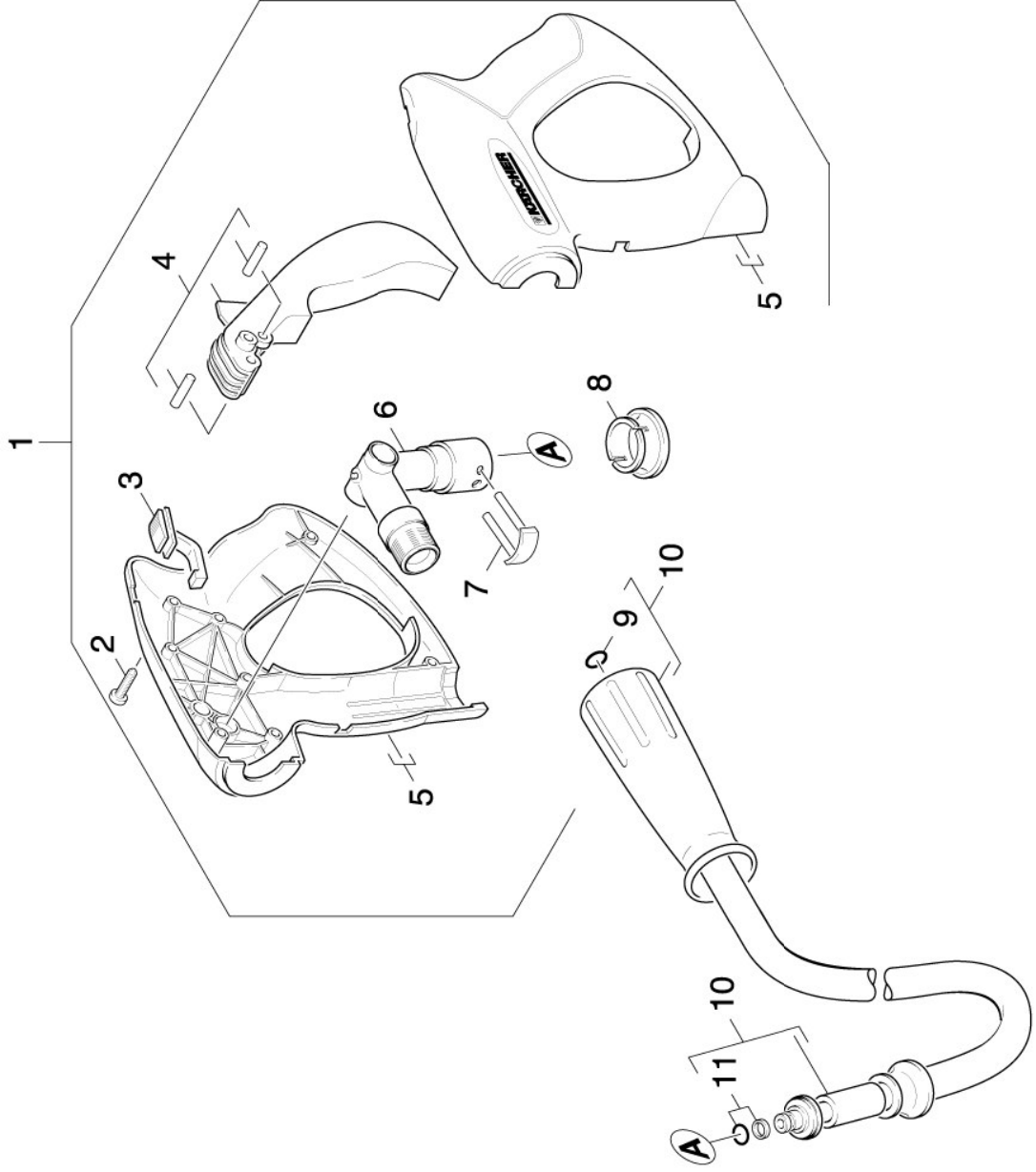


**KÄRCHER®**



# 4.1 HANDSPRITZPISTOLE

## VERSION 1



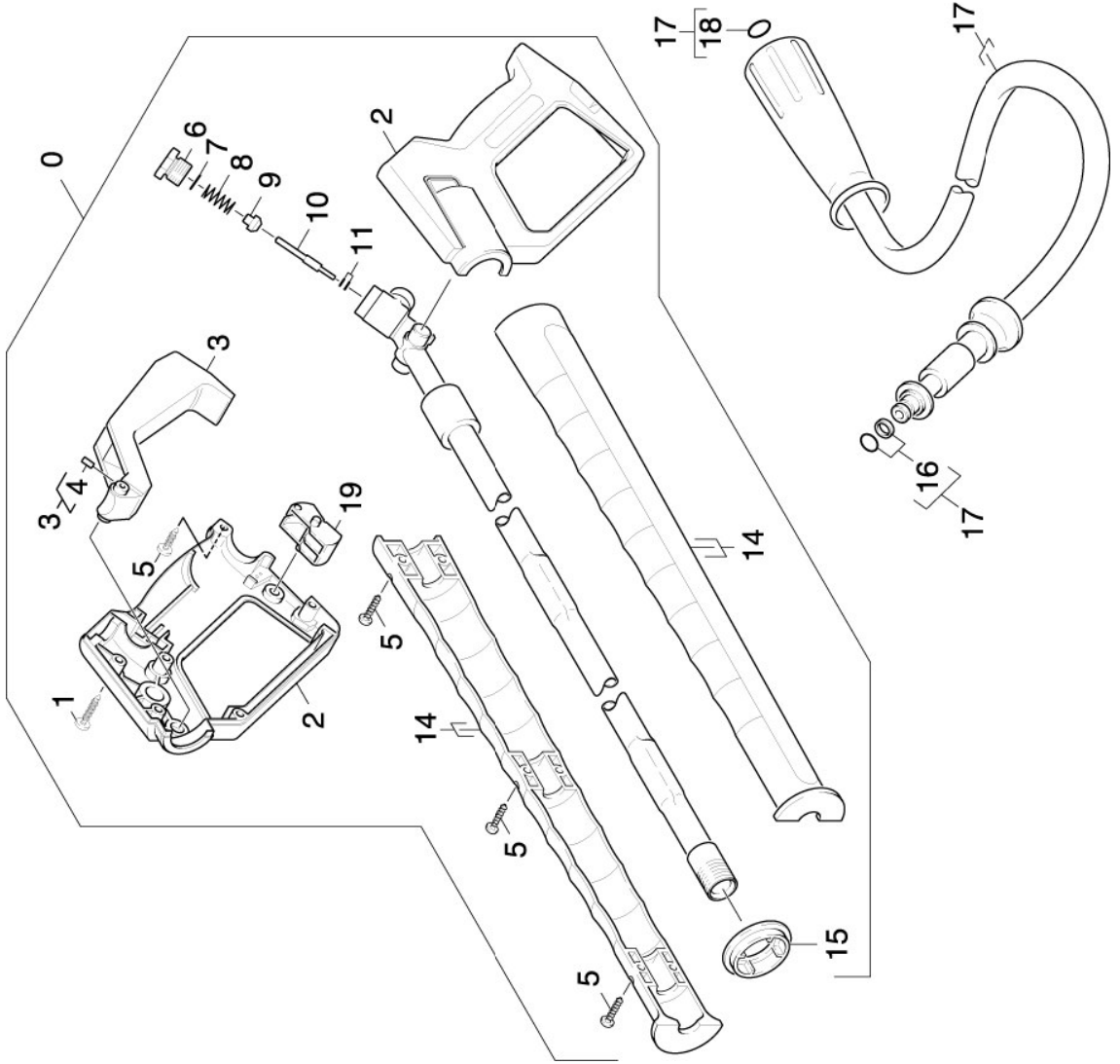
## 4.1 HANDSPRITZPISTOLE

### VERSION 1

POS	BENENNUNG ZUSATZINFORMATIONEN	TEILE-NR	STCK	AB WERK-NR	BIS WERK-NR
1	Handspritzpistole	47754630	1		
2	Schraube 4x22 -ST-10.9-R2R (IN6RD)	73030960	7		
3	Schieber	54813310	1		
4	Hebel kpl.	44812090	1		
5	Griffpaar	53216690	1		
6	Knotenstueck kpl. nur fuer Ersatz	44272150	1		
7	Haken	40370130	1		
8	Huelse	51105960	1		
9	Ersatzteilsatz O-Ring 5x-Kaercher	28802960	1		
10	HD-Schlauch DN 8	63900250	1		
11	O-Ring kpl. 1ST.-R.	63631160	1		

## 4.2 Handspritzpistole

### VERSION 2



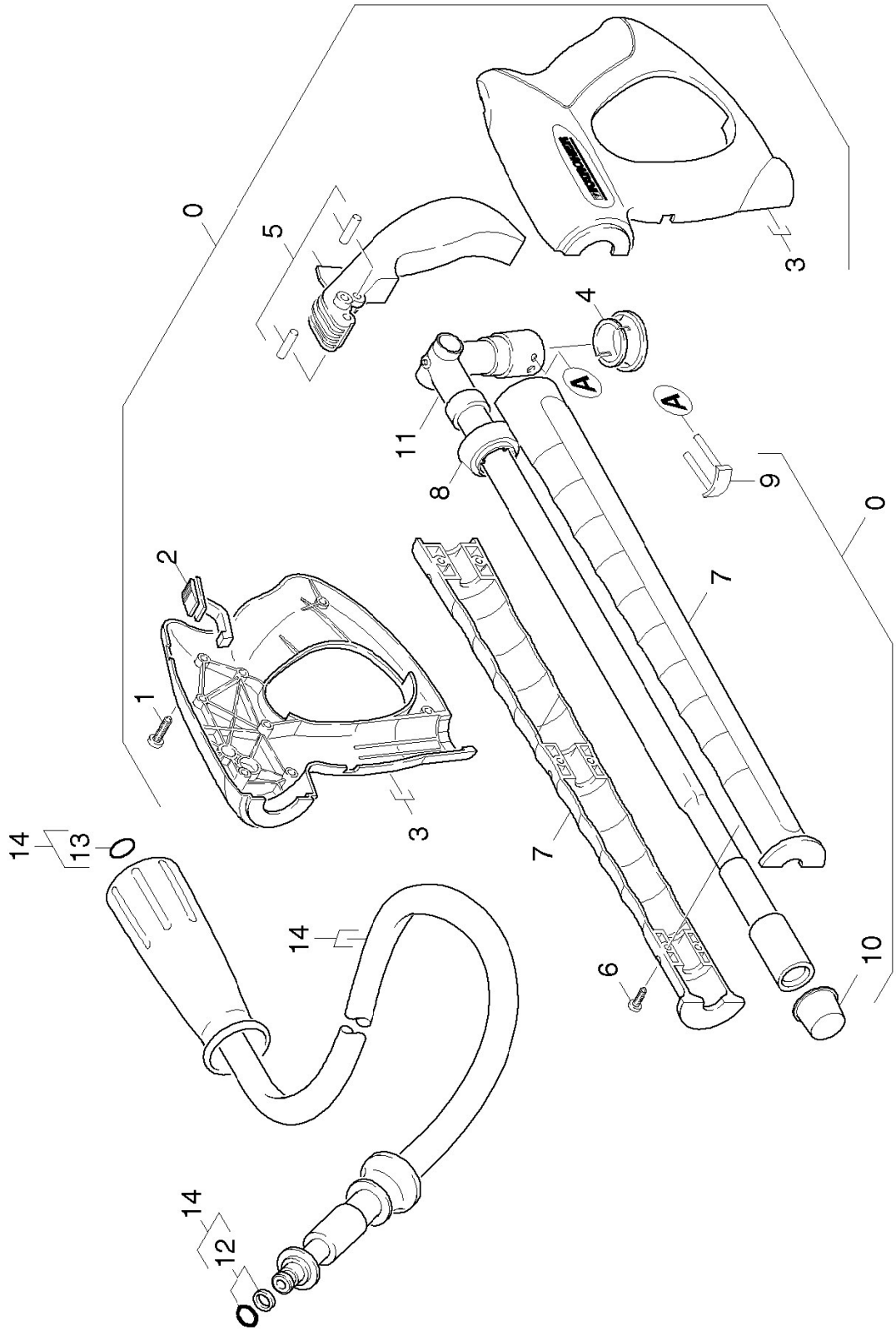
## 4.2 Handspritzpistole

### VERSION 2

POS	BENENNUNG ZUSATZINFORMATIONEN	TEILE-NR	STCK	AB WERK-NR	BIS WERK-NR
0	Handspritzpistole	47754920	1		
1	Schraube 4x22 -ST-10.9-R2R (IN6RD)	73030960	6		
2	Griffpaar	53212060	1		
3	Hebel	44810500	1		
4	Gewindestift M8x16 -45H-A2E ISO 4026	73074170	1		
5	Schraube 4x16 -10.9-R2R (K-In6Rd)	73031290	7		
6	Verschlussschraube	54110670	1		
7	O-RING 12,42X 1,78	63625840	1		
8	Schraubenfeder	53321570	1		
9	Ventilteller	55820580	1		
10	Stange	51072590	1		
11	O-RING KPL./1ST.-R.	63625710	1		
14	Griffpaar Strahlrohr	53216910	1		
15	FORMTEIL	50312590	1		
16	O-Ring kpl. 1ST.-R.	63631150	1		
17	HD-Schlauch DN6-10m	63912380	1		
18	Ersatzteilsatz O-Ring 5x-Kaercher	28802960	1		
19	Hebel	54810520	1		

### 4.3 Handspritzpistole

#### VERSION 3



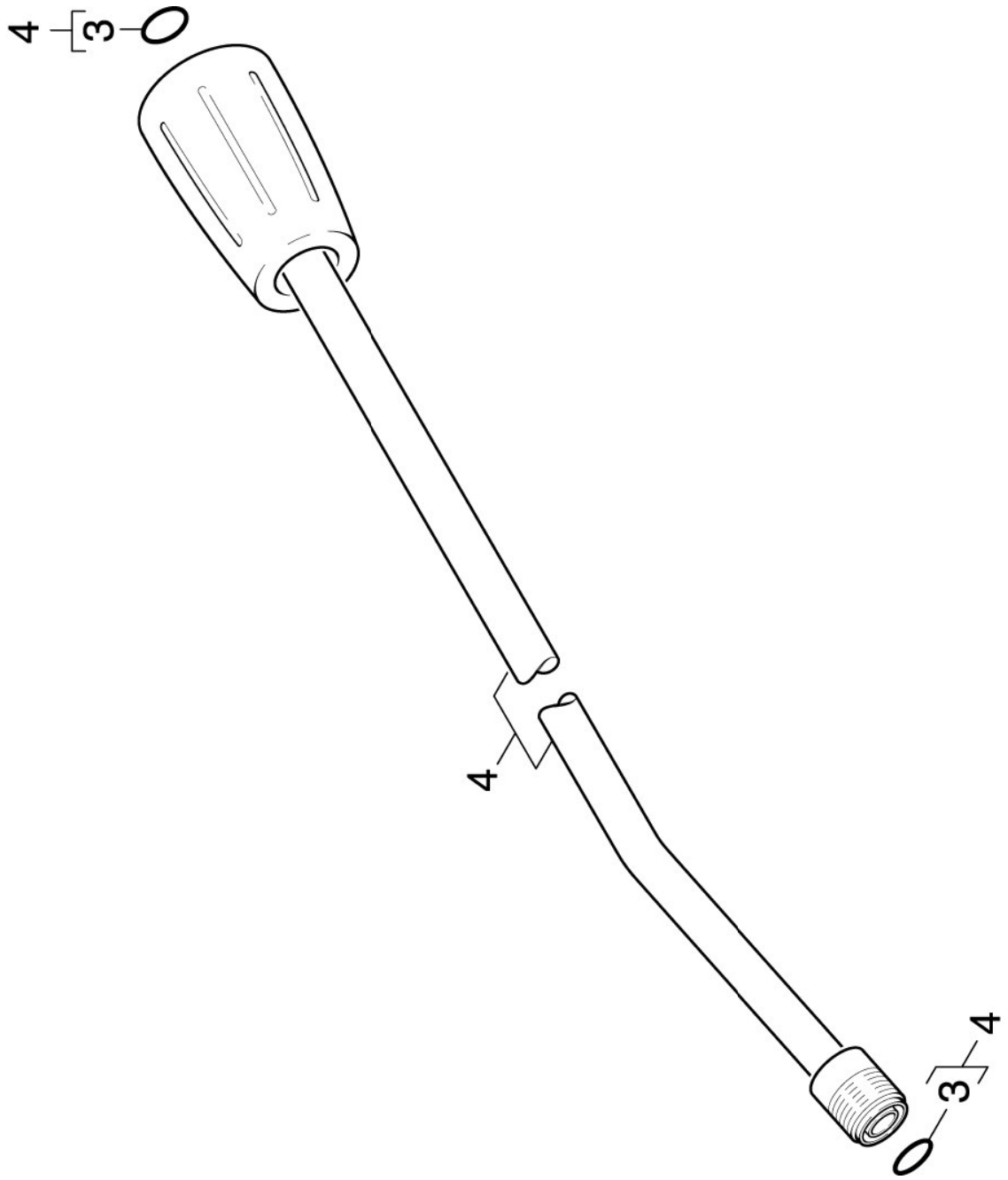
## 4.3 Handspritzpistole

### VERSION 3

POS	BENENNUNG ZUSATZINFORMATIONEN	TEILE-NR	STCK	AB WERK-NR	BIS WERK-NR
0	Handspritzpistole	47755290	1		
1	Schraube 4x22 -ST-10.9-R2R (IN6RD)	73030960	7		
2	Schieber	54813310	1		
3	Griffpaar	53216690	1		
4	Huelse	51105960	1		
5	Hebel kpl.	44812090	1		
6	Schraube 4x16 -10.9-R2R (K-In6Rd)	73031290	6		
7	Griffpaar Strahlrohr	53216910	1		
8	Formteil	50328010	1		
9	Haken	40370130	1		
10	Schutzkappe 22X1,5	63680120	1		
11	Knotenstueck kpl.	44273050	1		
12	O-Ring kpl. 1ST.-R.	63631160	1		
13	Ersatzteilsatz O-Ring 5x-Kaercher	28802960	1		
14	HD-Schlauch DN6-10m 10 m	63912380	1		
14	HD-Schlauch DN 6-15m 15 m	63913940	1		



#### 4.4 STRAHLROHR

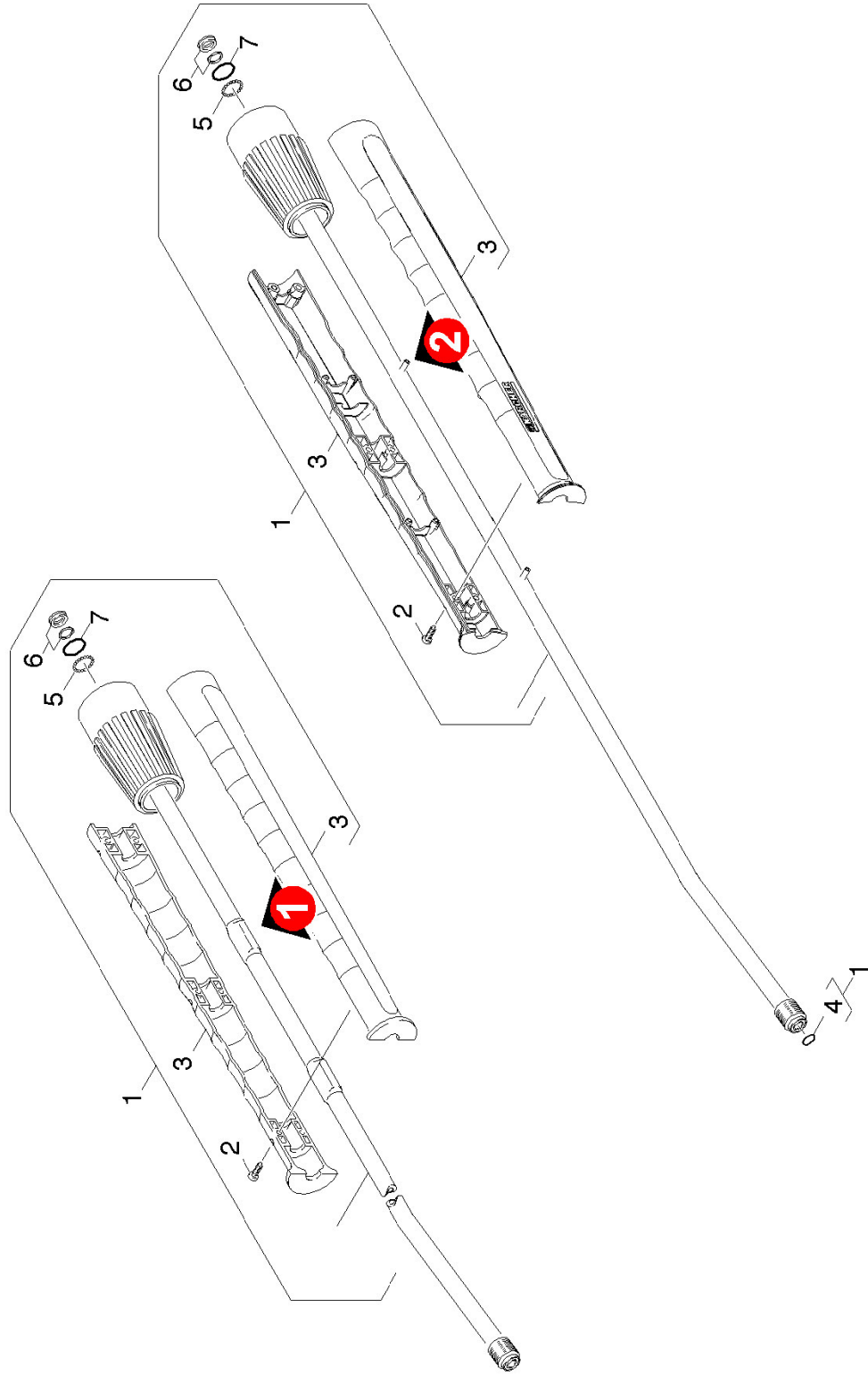


#### 4.4 STRAHLROHR

POS	BENENNUNG ZUSATZINFORMATIONEN	TEILE-NR	STCK	AB WERK-NR	BIS WERK-NR
-----	----------------------------------	----------	------	------------	-------------

3	Ersatzteilsatz O-Ring 5x-Kaercher	28802960	1		
4	STRAHLROHR	47603560	1		

## 4.5 STRAHLROHR

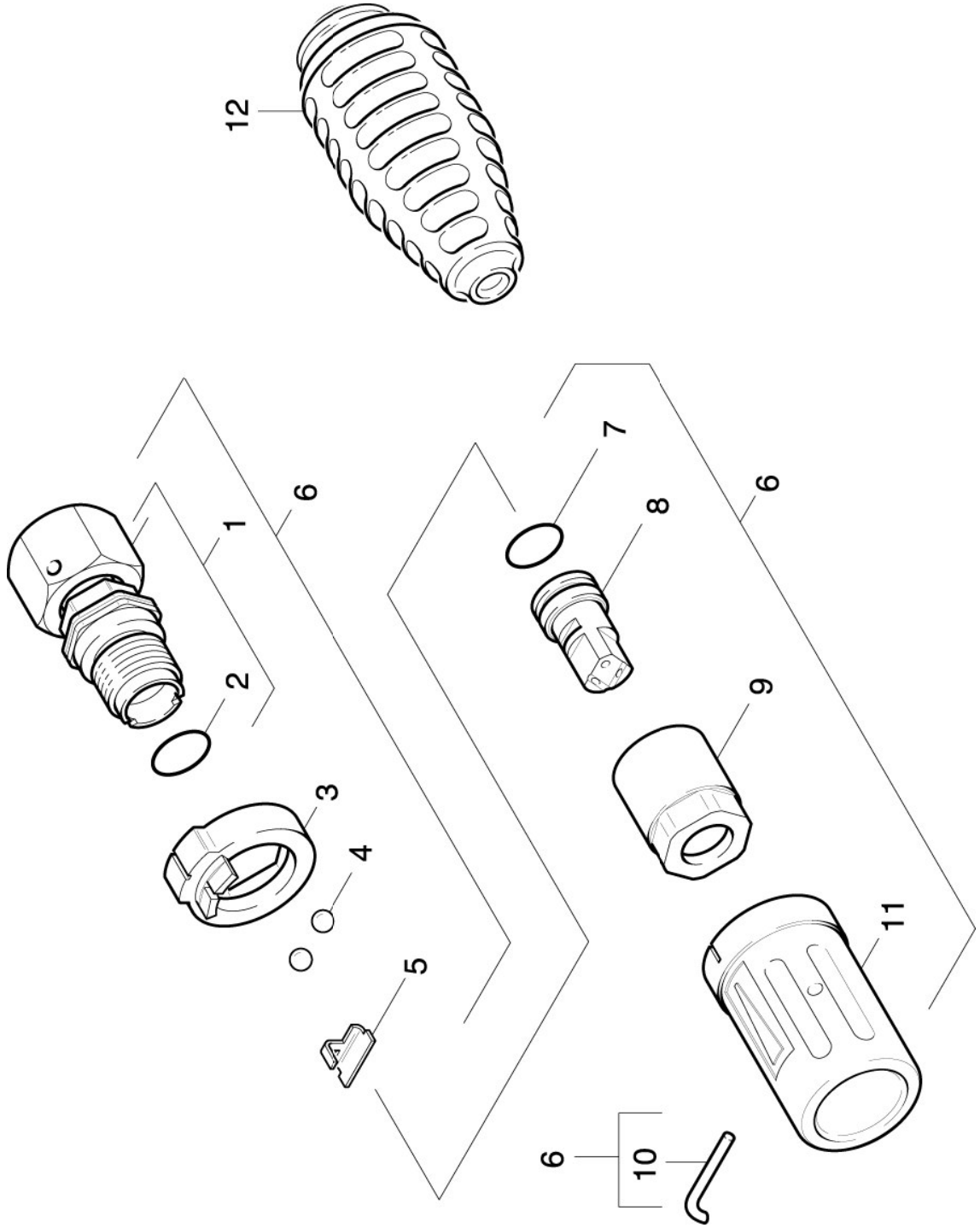


## 4.5 STRAHLROHR

POS	BENENNUNG ZUSATZINFORMATIONEN	TEILE-NR	STCK	AB WERK-NR	BIS WERK-NR
1	Strahlrohr kpl. 840mm	47605600	1		
2	Schraube 4x16 -10.9-R2R (K-In6Rd)	73031290	6		
3	Griffpaar Strahlrohr	53216910	1		
	VERSION 1				
3	Griffpaar Strahlrohr mit Schweissbolzen	53218550	1		
	VERSION 2				
4	Ersatzteilsatz O-Ring 5x-Kaercher	28802960	1		
5	Kugel 2,5 G20 -1.4034 DIN 5401	74019150	20		
6	Nutring kpl. 1ST.R.	63625320	1		
7	O-Ring 17,0 X 1,5	63625240	1		

4.6 DUESE

VERSION 1



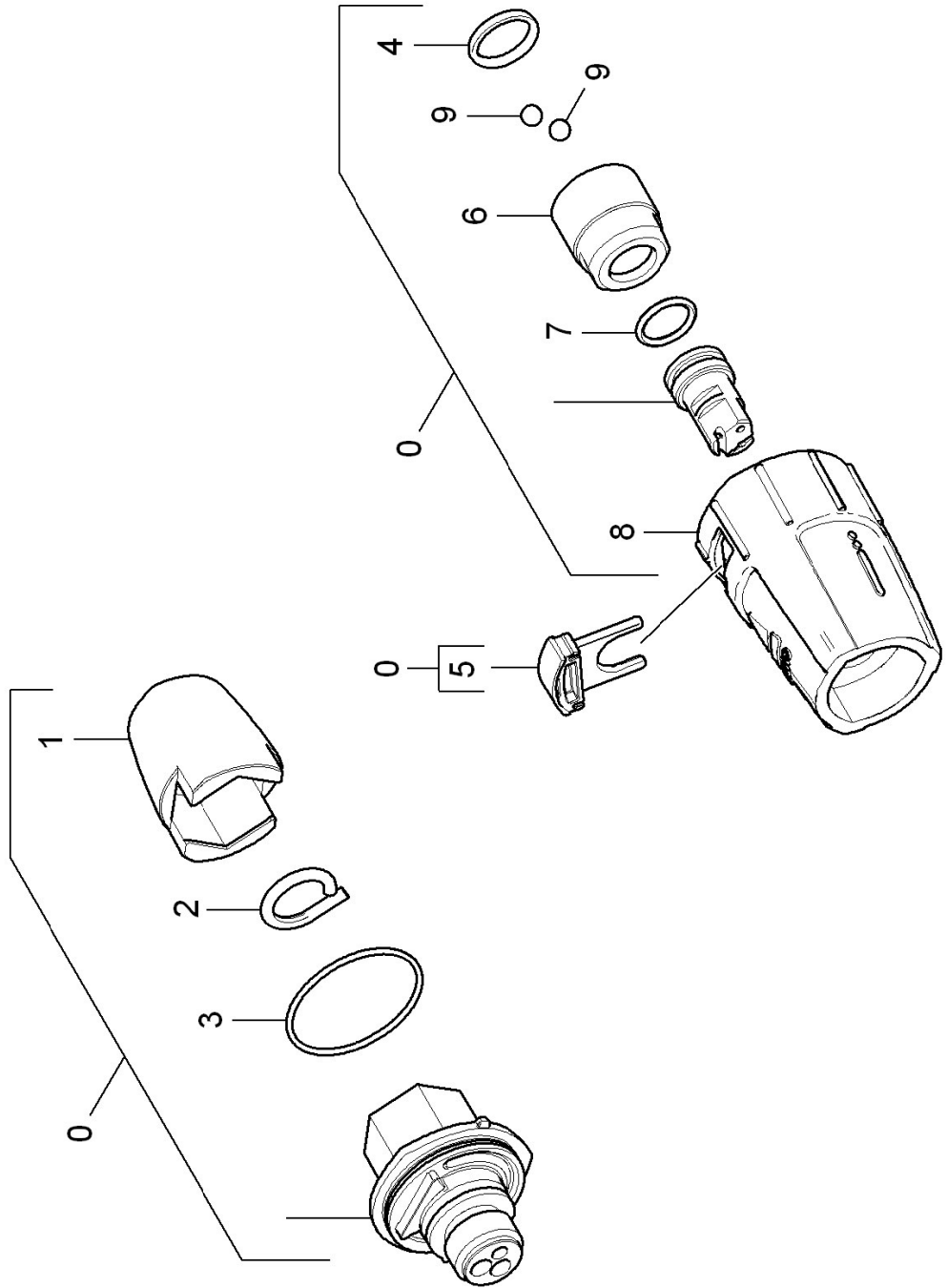
## 4.6 DUESE

### VERSION 1

POS	BENENNUNG ZUSATZINFORMATIONEN	TEILE-NR	STCK	AB WERK-NR	BIS WERK-NR
1	Schraubstutzen	44020420	1		
2	O-Ring 14,0 X 2,5-NBR 70	63624600	1		
3	Formteil	50305280	1		
4	Kugel 5 G20 -1.4034 DIN 5401	74019020	2		
5	Halter	50424050	1		
6	Bevorratung eingestellt	77779990	1		
7	O-Ring 12,42x 1,78	63624800	1		
8	Dreifachduese 038 / 1.514-105.0 / -201.0 / -203.0 / -204.0 / -205.0 / -206.0 / -251.0 / -252.0 /	64155530	1		
8	Dreifachduese 034 1.514-101.0 / -103.0 / -151.0	64157180	1		
8	Dreifachduese 031 1.514-112.0 / -113.0 / -503.0	64157500	1		
8	Bevorratung eingestellt 1.514-104.0 / -106.0 / -109.0 / -110.0 / -111.0 /	77779990	1		
9	6kt-Mutter	53111170	1		
10	Haken	50370590	1		
11	Schutzteil	53942690	1		
12	ROTORDUESE 035 / 1.514-103.0 / -113.0 / -151.0	47670220	1		
12	ROTORDUESE 040 / 1.514-104.0 / -105.0 / -203.0 / -204.0 / -205.0 / -206.0 / -251.0 / -252.0 /	47670230	1		
12	Rotorduese 035 1.514-507.0 /	47671260	1		

# 4.7 Duese

## VERSION 2



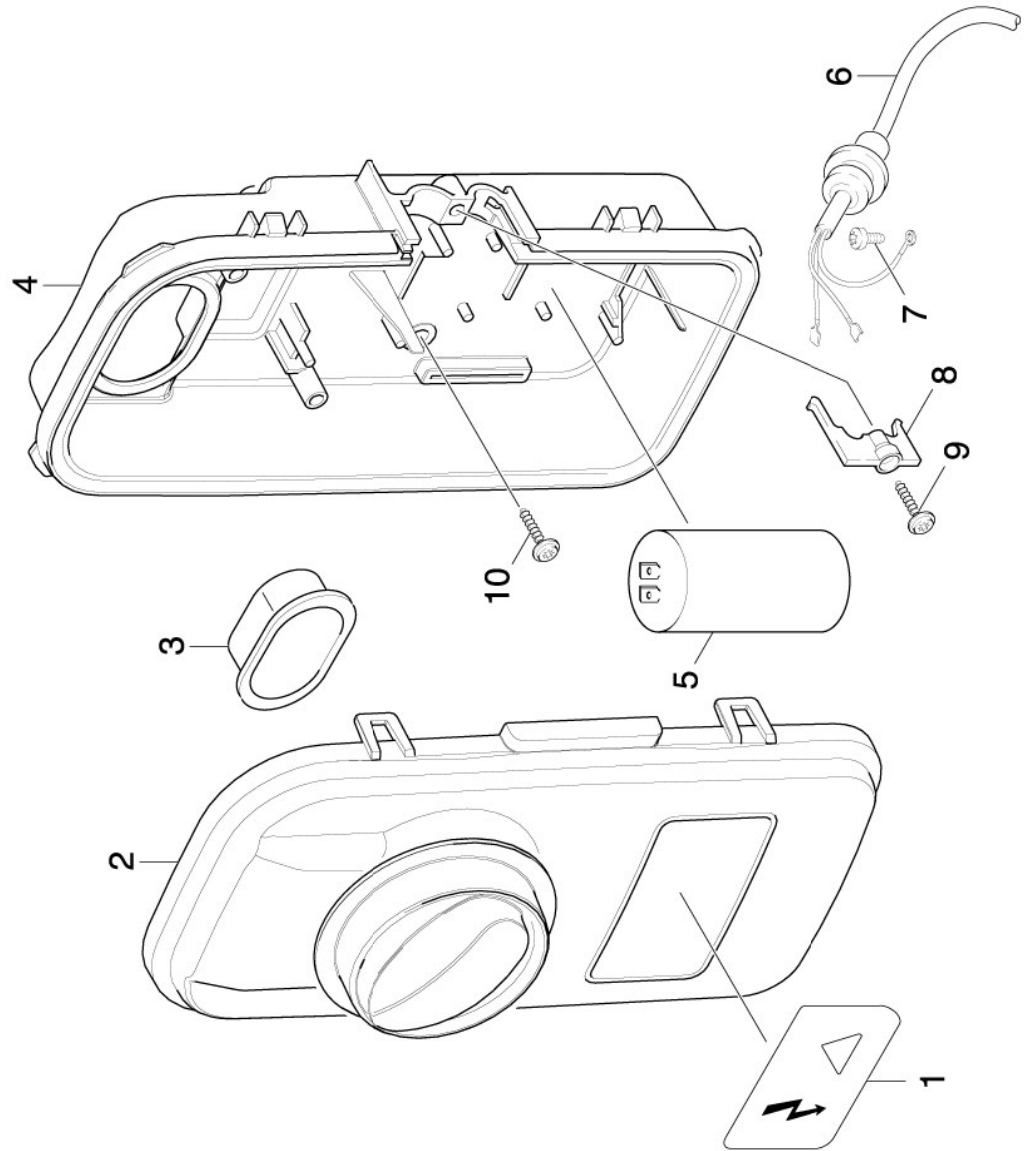
## 4.7 Duese

### VERSION 2

POS	BENENNUNG ZUSATZINFORMATIONEN	TEILE-NR	STCK	AB WERK-NR	BIS WERK-NR
0	Dreifachduese nur fuer Ersatz 031 1.514-112.0 /-113.0 /-503.0	47671450	1		
0	Dreifachduese nur fuer Ersatz 033 1.514-507.0 /	47671460	1		
0	Dreifachduese nur fuer Ersatz 034 1.514-101.0 /-103.0 /-151.0 /	47671470	1		
0	Dreifachduese nur fuer Ersatz 036 1.514-104.0 /-106.0 /-109.0 /-110.0 /-111.0 /	47671480	1		
0	Dreifachduese nur fuer Ersatz 038 1.514-105.0 /-201.0 /-203.0 /-204.0 /-205.0 /-206.0 /-251.0 /-252.0	47671490	1		
1	Schutzteil	53945300	1		
2	Stift 03	63431500	1		
3	O-Ring 32,0 X 1,5	63624090	1		
4	O-Ring 14,0 X 2,5-NBR 70	63624600	1		
5	Klammer	53218840	1		
6	Mutter	53112250	1		
7	O-Ring 12,42x 1,78	63624800	1		
8	Schutzteil	53948400	1		
9	Kugel 5 G20 -1.4034 DIN 5401	74019020	2		



# 5.0 E-KASTEN



## 5.0 E-KASTEN

POS	BENENNUNG ZUSATZINFORMATIONEN	TEILE-NR	STCK	AB WERK-NR	BIS WERK-NR
1	Schild	53885120	1		
2	Schalter kpl. 1.514-101.0 / -103.0 / -104.0 / -105.0 / 1.514-109.0 / -110.0 / -151.0	47441660	1		
2	Schalter kpl. 1.514-112.0 / -113.0 / -201.0 / -203.0 / -204.0 / -205.0 / -206.0 / -251.0 / -252.0 / -503.0 / -507.0 /	47441670	1		
2	Schalter kpl. / 1.514-106.0 / -111.0	47442000	1		
3	PROFILDICHTUNG	53651810	1		
4	Gehaeuse 1.514-101.0 / -103.0 / -104.0 / -105.0 / -110.0 / -112.0 / -113.0 / -151.0 / -201.0 / -203.0 / -204.0 / -205.0 / -206.0 / -251.0 / -252.0 / -503.0 / -507.0 /	50610000	1		
4	Gehaeuse / 1.514-106.0 / -111.0	50610840	1		
5	KONDENSATOR 25MF / 1.514-101.0 / -103.0 / -104.0 / -105.0 / -109.0 / -112.0 / -113.0 / -151.0 / -201.0 / -503.0 / -203.0 / -251.0 / -252.0 / -507.0 /	66611290	1		
5	Kondensator 40µF / 1.514-110.0 / -205.0 / -206.0 /	66611580	1		
5	Kondensator 70µF / 1.514-106.0 / -111.0	66612370	1		
6	Kabel mit Stecker 1.514-101.0 / -109.0 / -110.0 / -112.0 / -113.0 / -151.0 / -201.0 / -204.0 / -205.0 / -206.0 / -252.0 / -503.0 (EUR)	66489060	1		
6	Kabel mit Stecker / 1.514-103.0 / -203.0 / -507.0 / (GB)	66489770	1		
6	Kabel mit Stecker *CH / 1.514-104.0 (CH)	66489780	1		
6	Kabel mit Stecker *AUS	66489790	1		

## 5.0 E-KASTEN

POS	BENENNUNG ZUSATZINFORMATIONEN	TEILE-NR	STCK	AB WERK-NR	BIS WERK-NR
	/ 1.514-105.0 (AU)				
6	Kabel mit Stecker *CDN / 1.514-106.0	66489800	1		
	(CSA)				
6	Kabel mit Stecker / 1.514-111.0	66492920	1		
7	Schraube M4x10 -St-PZR (In6Rd)	73030310	1		
8	SPANNTEIL	52630510	1		
9	Schraube 5x25-IN6RD	63032000	1		
10	Schraube M5x15-ST-A2R (IN6RD)	63031530	3		