

Ersatzteilliste

(16989110) HDS 891 ST *EU
(16989120) HDS 891 ST *EU
(16989130) HDS 891 ST *VEX
(16999110) HDS 1291 ST *EU
(16999120) HDS 1291 ST * EUR
(16999130) HDS 1291 ST *VEX
(49512110) DOKU HDS
(49512160) DOKU HDS 891 ST
(49512290) DOKU HDS 891/1291ST-230V 50/6

DE

HINWEISE

Weitere Sprachen:

Diese Ersatzteilliste ist in weiteren Sprachen erhältlich. Sie erhalten diese unter www.kaercher.com im Bereich Service. Die Schreibweise der Teilenummer, z.B. 7.5456380, entspricht der Teilenummer 7.545-638.0.

Mengenangaben:

Die Mengenangaben in der Ersatzteilliste entsprechen den in der Baugruppe verbauten Stückzahlen der Bauteile.

Meterware:

Ersatzteile welche als Meterware geliefert werden sind auf Einbaulänge selbst zu kürzen. Die Stückzahlen sind als Mindestbestellmenge = 1m angegeben und müssen je nach Bedarf auf weitere volle Meterzahlen erhöht werden.

Versionen/ Werknummern:

Sind Versionen oder Werknummern in der Ersatzteilliste angegeben, ist anhand dieser vor Bestellung zu prüfen, welches Bauteil für ihr Gerät verwendet werden muss.

Lackierte Teile:

Bei Bestellungen von lackierten Teilen welche in der Ersatzteilliste nicht in verschiedenen Farben ausgewiesen sind, ist zusätzlich die Farbnummer oder Farbe mit anzugeben.

Technische Änderungen:

Technische Änderungen sowie das Recht der ausschließlichen Auswertung unseres geistigen Eigentums behalten wir uns vor.

EN

INSTRUCTIONS

Other languages:

This list of spare parts is also available in other languages. You can get this list from www.kaercher.com in the Service division. The designation of the part number e.g. 7.5456380 is equal to 7.545-638.0.

Quantity details:

The quantity details in the spare parts list correspond to the number of pieces of the component installed in the assembly group.

Piece goods:

Spare parts that are sold as piece goods are to be cut to the desired length. The quantities have been indicated as minimum order quantity = 1m and must be rounded off to the full meter figure depending on your requirements.

Version/ Plant numbers:

If version or plant numbers are mentioned in the spare parts list, then use the same to check before ordering which spare part needs to be used for your appliance.

Painted parts:

While ordering painted parts that are not mentioned in the spare parts list in their colour variations, please mention the colour number or the colour you require.

Technical changes:

We reserve the right to make technical changes as well as the right to exclusive use of our intellectual property.

FR

REMARQUES

Autres langues:

Cette liste de pièces de rechange est disponible en autres langues. Cela est disponible sous www.kaercher.com dans le menu Service.

La désignation du numéro de pièce, par ex. 7.5456380, correspond au numéro de pièce 7.545-638.0.

Indications de quantité:

Les indications de quantité dans la liste de pièces de rechange correspondre aux nombres de pièces des composants utilisés dans la construction.

Matériel au mètre:

Les pièces de rechange qui sont livrées au mètre doivent être raccourcies à longueur souhaitée par l'acheteur même. Les nombres des pièces sont indiquées en quantité de commande minimale = 1m et doivent être augmentés selon le besoin à une chiffre de mètre complète.

Versions/ Numéros d'usine:

Lorsqu'il sont indiquées des versions ou des numéros d'usine dans la liste de pièces de rechange, vous devez vérifier que composant doit être utilisé pour votre appareil.

Pièces laquées:

Pour commander des pièces laquées, à les différentes couleurs ne sont pas indiquées dans la liste des pièces de rechange, vous devez indiquer en plus le numéro de la couleur ou seulement la couleur.

Modifications techniques:

Nous nous réservons la possibilité des modifications techniques ainsi le droit d'exploitation exclusive de notre propriété intellectuelle.

IT

AVVERTENZE

Altre lingue:

Il presente elenco di parti di ricambio è disponibile sul nostro sito Web anche in altre lingue: sotto www.kaercher.com alla voce "Service".

L'indicazione del codice pezzo, ad es. 75456380, corrisponde al codice pezzo 7.545-638.0

Indicazioni di quantità:

Le indicazioni di quantità riportate dall'elenco "parti di ricambio" corrispondono al numero delle singole componenti contenute nella rispettiva unità.

Merce a metro:

Le parti di ricambio fornite come "merce a metro" devono venire in seguito accorciate alla lunghezza necessaria per il montaggio. La quantità unitaria è indicata come "quantità minima di ordinazione = 1m" e deve all'occorrenza venire moltiplicata per il numero intero di metri necessari.

Versioni / Numeri di fabbricazione:

Quando l'elenco "parti di ricambio" riporta diverse versioni o numeri di fabbricazione, confrontare la versione o il numero di fabbricazione del ricambio desiderato con quelle/i presenti nell'elenco e indicarlo al momento dell'ordinazione.

Parti di ricambio verniciate:

Nel caso di ricambi verniciati, se l'elenco parti di ricambio non ne riporta espressamente i diversi colori, al momento dell'ordinazione è necessario indicare anche il colore o il numero del colore desiderato.

Modifiche tecniche:

Ci riserviamo il diritto di apportare modifiche tecniche così come il diritto di utilizzo esclusivo della nostra proprietà intellettuale.

ES

INDICACIONES

Otros idiomas:

La lista de piezas de repuesto se puede adquirir en otros idiomas. La puede adquirir en www.kaercher.com en el área de servicios.

La notación de los números de las piezas, p.ej. 75456380 corresponde al número de pieza 7.545-638.0.

Cantidades:

Las indicaciones de cantidades de la lista de piezas de repuesto corresponden al número de piezas montadas en el componente.

Mercancía por metros:

Las piezas de repuesto que se suministran por metros se pueden cortar al largo deseado. La unidad mínima de pedido es de = 1 m y el número de metros completos se puede aumentar según necesidad.

Versiones/números de fábrica:

Si se indica la versión o número de fábrica en la lista de piezas de repuesto, se debe comprobar en ella la pieza a usar para su aparato antes de realizar el pedido.

Piezas lacadas:

Al realizar pedidos de piezas lacadas que no estén indicadas en los diferentes colores en la lista de piezas de repuesto, se debe indicar también la referencia del color o el color.

Modificaciones técnicas:

Reservados los derechos de realizar modificaciones técnicas y aprovechar nuestra propiedad intelectual.

PL

WSKAZÓWKI

Pozostałe języki:

Ta lista części zamiennych jest dostępna w także w innych językach. Mogą ją Państwo pobrać ze strony www.kaercher.com w dziale Serwis.

Sposób zapisywania numeru części, np. 75456380, odpowiada numerowi części 7.545-638.0.

Dane ilości:

Dane ilości podane w liście części zamiennych odpowiadają liczbie sztuk podzespołów tworzących dany moduł.

Towar sprzedawany na metry:

Części zamienne dostarczane jako towar sprzedawany na metry po zamontowaniu należy samodzielnie skrócić do potrzebnej długości. Liczba sztuk podana jest jako minimalna ilość zamówienia = 1m i w zależności od potrzeb zwiększa się ją o kolejne pełne metry.

Wersje/ Numer zakładu:

Jeżeli w liście części zamiennych podane są wersje lub numery zakładu, przed zamówieniem na ich podstawie należy sprawdzić, który podzespół stosuje się w Państwa urządzeniu.

Części lakierowane:

W przypadku zamówień części lakierowanych, które w liście części zamiennych nie podano w wielu kolorach, należy dodatkowo zaznaczyć nr koloru lub kolor.

Zmiany techniczne:

Zastrzegamy sobie prawo do zmian technicznych oraz wyłącznego wykorzystywania naszej własności intelektualnej.

RU

УКАЗАНИЯ:

Другие языки:

Данный список запасных частей также доступен на других языках. Вы найдете его на сайте www.kaetcher.com в разделе Service Маркировка номера детали, например, 75456380, соответствует номеру детали 7.545-638.0.

Указание количества:

Количественные данные в списке запасных частей соответствуют числу компонентов, входящих в состав узлов.

Товар, продаваемый на метры:

Запасные части, продающиеся на метры, необходимо обрезать до нужной длины. Число изделий указано в виде минимального объема заказа = 1м и их количество можно округлить до требуемого по мере необходимости.

Варианты исполнения/заводские номера:

Если варианты исполнения или заводские номера указаны в списке запасных частей, то перед заказом необходимо проверить, какая деталь подходит для вашего устройства.

Лакированные детали:

При заказе лакированных деталей, варианты расцветки которых не указаны в списке запасных частей, необходимо дополнительно указать номер цвета или необходимый для вас цвет.

Технические изменения:

Мы оставляем за собой право на технические изменения, а также право на исключительное использование нашей интеллектуальной собственности.

INHALTSVERZEICHNIS

1.0 EINZELTEILE

2.0 PUMPENSATZ

2.1 KOLBEN

2.2 SAUGSEITE

2.3 DRUCKSEITE

2.4 DRUCKSCHALTER

3.0 MOTOR

4.0 GEBLAESE

5.0 BRENNSTOFFPUMPE

6.0 E-GERAETESCHRANK

7.0 DURCHLAUFERHITZER

7.1 BRENNERDECKEL

7.2 DURCHLAUFKESSEL

8.0 SCHWIMMERKASTEN

9.0 SICHERHEITSBLOCK

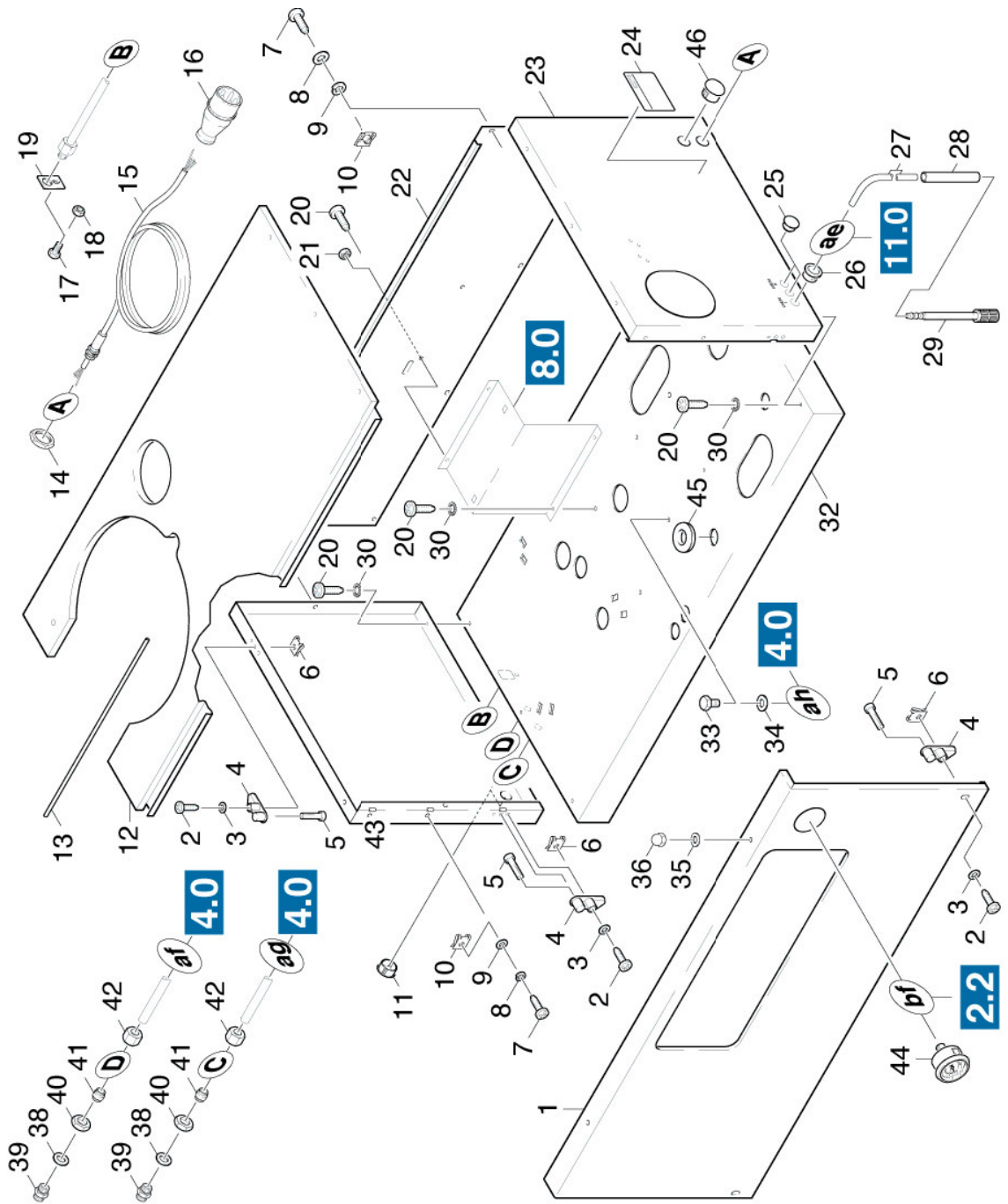
Reedschalter Ersatz

10.0 INSTRUMENTENTAFEL

10.1 INSTRUMENTENTAFEL

10.2 SIGNALLEUCHE

1.0 EINZELTEILE



1.0 EINZELTEILE

POS	BENENNUNG ZUSATZINFORMATIONEN	TEILE-NR	STCK	AB WERK-NR	BIS WERK-NR
1	Wand	50656530	1		
2	Bl.Schr. ST4,8X32-ST-A2R (KOMBI-IN6RD)	73030800	4		
3	Scheibe 5-200HV-A2E ISO7093-1	73122780	4		
4	AUFLAGER	50570260	4		
5	Linsenschraube 4,2X13	63031220	4		
6	Blechmutter	63100340	4		
7	Bl.Schr. ST4,8X13 -St-R2R (In6Rd)	73030760	6		
8	Federring B 5-1.4310 DIN 127	73130160	6		
9	Scheibe 5 -A2 ISO 7089	73120520	6		
10	BLECHMUTTER	63101210	6		
11	ABDECKKAPPE	63680790	2		
12	Wand	50652820	1		
13	SCHUTZTEIL	53941640	3		
14	Gegenmutter PG16	66414840	1		
15	Kabel	48221470	1		
16	Stecker CEE 16A / 1.698-915.0	66460300	1		
16	Stecker CEE-32 A / 1.699-916.0 /-917 1.698-916.0	66460440	1		
16	Stecker CEE-32A 1.699-915.0	66463560	1		
17	6kt-Schraube M 6x12-8.8-A2E ISO 4017	73043820	4		
18	6kt-Mutter M6 -04-A2E ISO 10511	73114250	3		
19	Bevorratung eingestell	77779990	1		
20	Schraube M5x12 -St-P2R (In6Rd)	73030380	14		
21	6kt-Mutter M 5-04-A2E ISO 10511	73114210	2		
22	RUECKWAND	50656510	1		
23	SEITENWAND	50656540	1		
24	Typenschild 100X60	53823940	1		
25	Abdeckkappe	63680990	2		
26	Durchfuehrungstuelle	66414940	1		
27	Schlauch DN 7	63881940	1		

1.0 EINZELTEILE

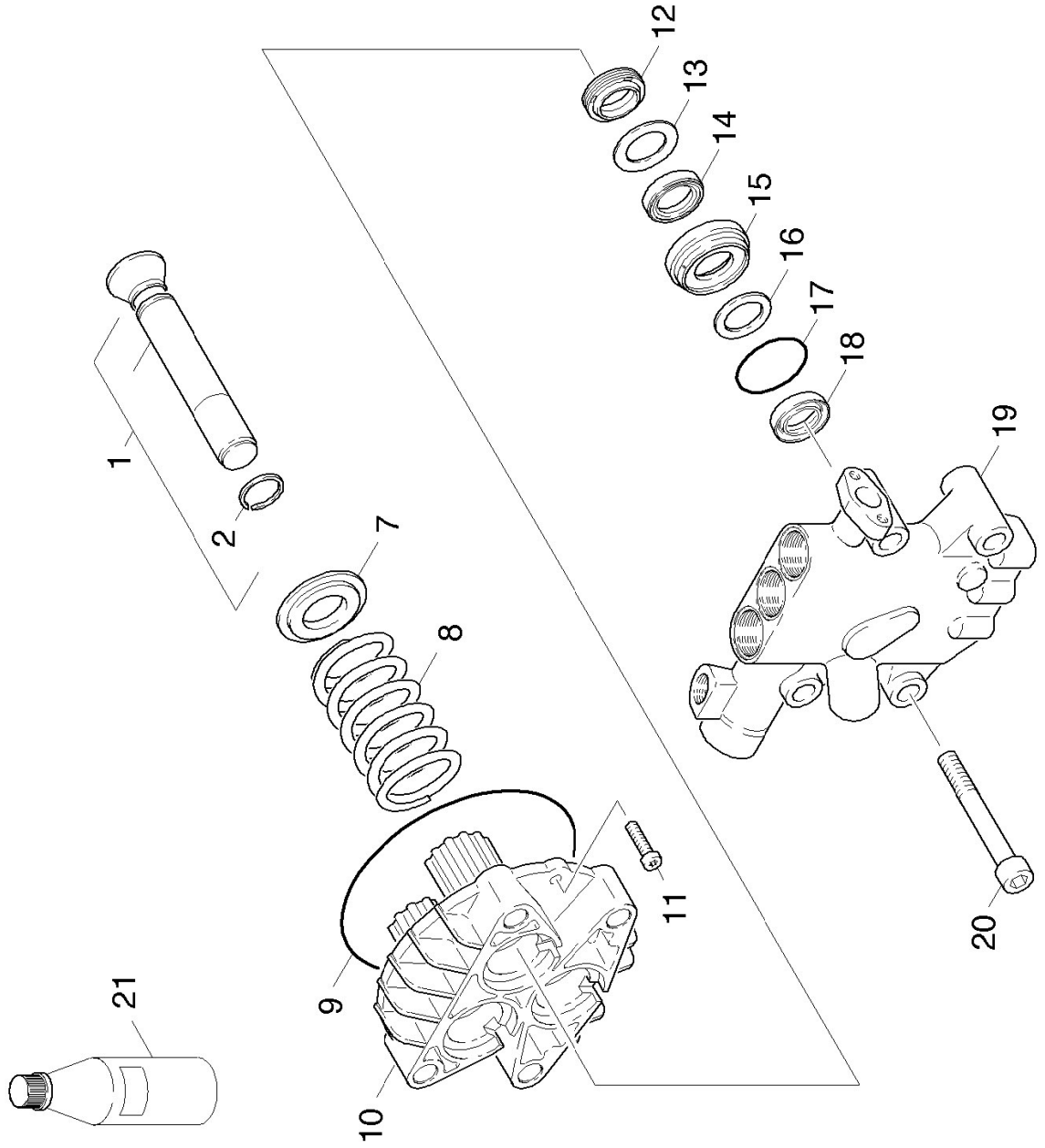
POS	BENENNUNG ZUSATZINFORMATIONEN	TEILE-NR	STCK	AB WERK-NR	BIS WERK-NR
28	Rohr	50257470	1		
29	Filter	64141360	1		
30	Zahnscheibe A5,3-FSt-A3E DIN 6797	73121720	14		
32	Grundrahmen	40505320	1		
33	Schraube M 8x12-ST-A2E DIN 7500-1	63030350	2		
34	Zahnscheibe A8,4-FST-PH DIN 6797	73121590	5		
35	Scheibe 6 -200HV-A3E ISO 7090	73120030	2		
36	Hutmutter M6 -6-A2E DIN 1587	73113800	2		
38	SCHEIBE	51152390	2		
39	DOPPELSTUTZEN	54030940	2		
40	6kt-Mutter M12x1,5 -04-A2E ISO 8675	73111040	2		
41	Schneidring D 6-L/S	63861600	2		
42	Ueberwurfmutter A 6-L	63863460	2		
43	SEITENWAND	50656520	1		
44	Manometer 0-315 BAR	64211700	1		
45	Durchfuehrungstueille	66414040	1		
46	Schutzkappe 26,5	63680280	1		

2.0 PUMPENSATZ

- 2.1 KOLBEN
- 2.2 SAUGSEITE
- 2.3 DRUCKSEITE
- 2.4 DRUCKSCHALTER



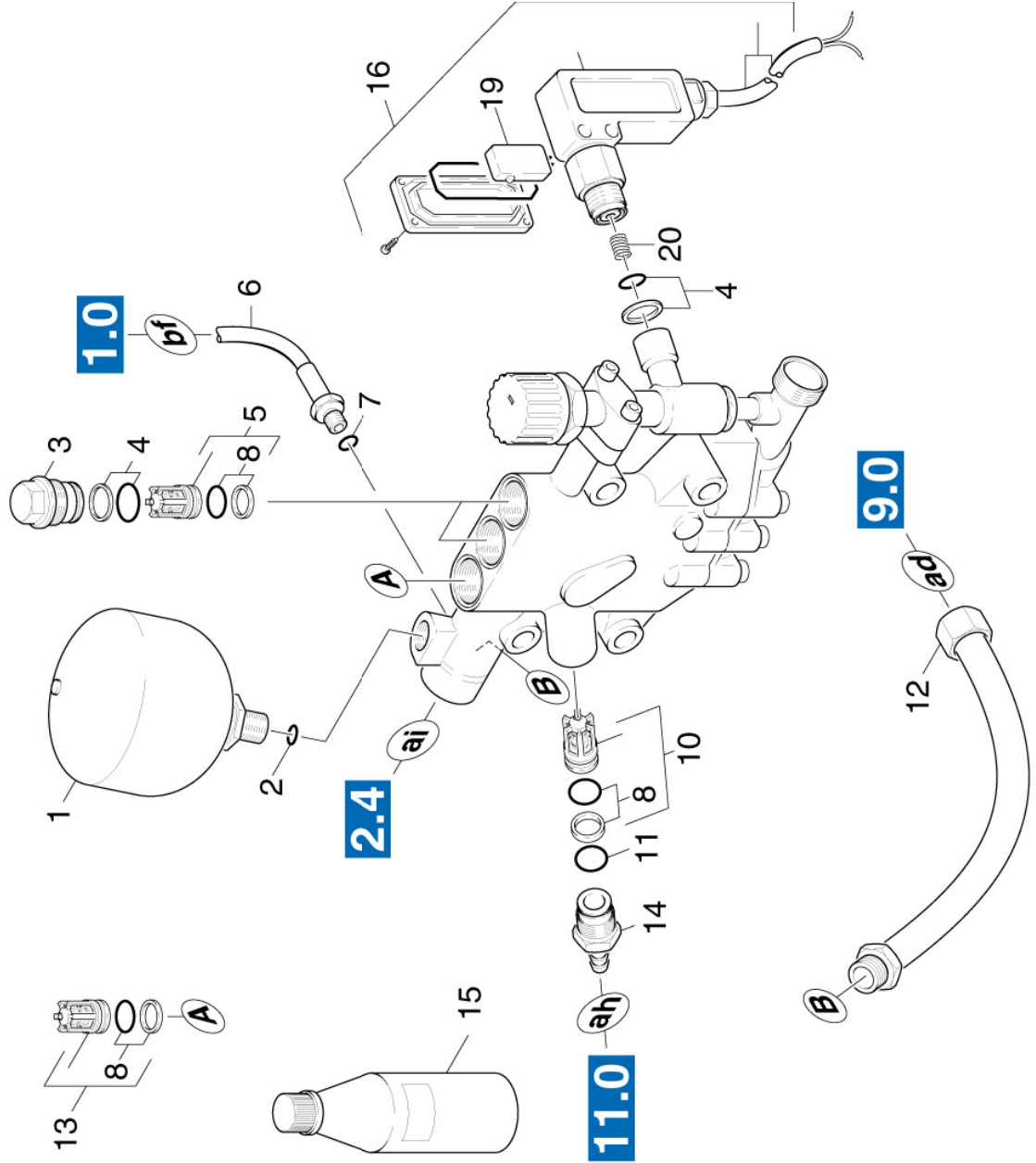
2.1 KOLBEN



2.1 KOLBEN

POS	BENENNUNG ZUSATZINFORMATIONEN	TEILE-NR	STCK	AB WERK-NR	BIS WERK-NR
1	Kolben kpl. nur fuer Ersatz	45532830	3		
2	Sprengring WR 22	63431420	3		
7	Scheibe	51155220	3		
8	Schraubenfeder	53322810	3		
9	O-Ring 107,62X 2,62	63627960	1		
10	Gehaeuse	50603970	1		
11	Schraube M6x30 -8.8-R3R (In6Rd)	73061050	2		
12	Nutring 22X30X6/8	63650590	3		
13	Scheibe	51155200	3		
14	Kompaktichtung 22X32X6	63650560	3		
15	Buchse	51124140	3		
16	Scheibe	51155210	3		
17	O-Ring 36,0 X 2,0-NBR 70	63620920	3		
18	Nutring 22x30x5	63650550	3		
19	Zylinderkopf	55501720	1		
20	Zyl.Schr. M12x100 -8.8-A3E ISO 4762	73061550	4		
21	Getriebeoel 1L	62880160	1		
100	Pumpenset	28833020	1		

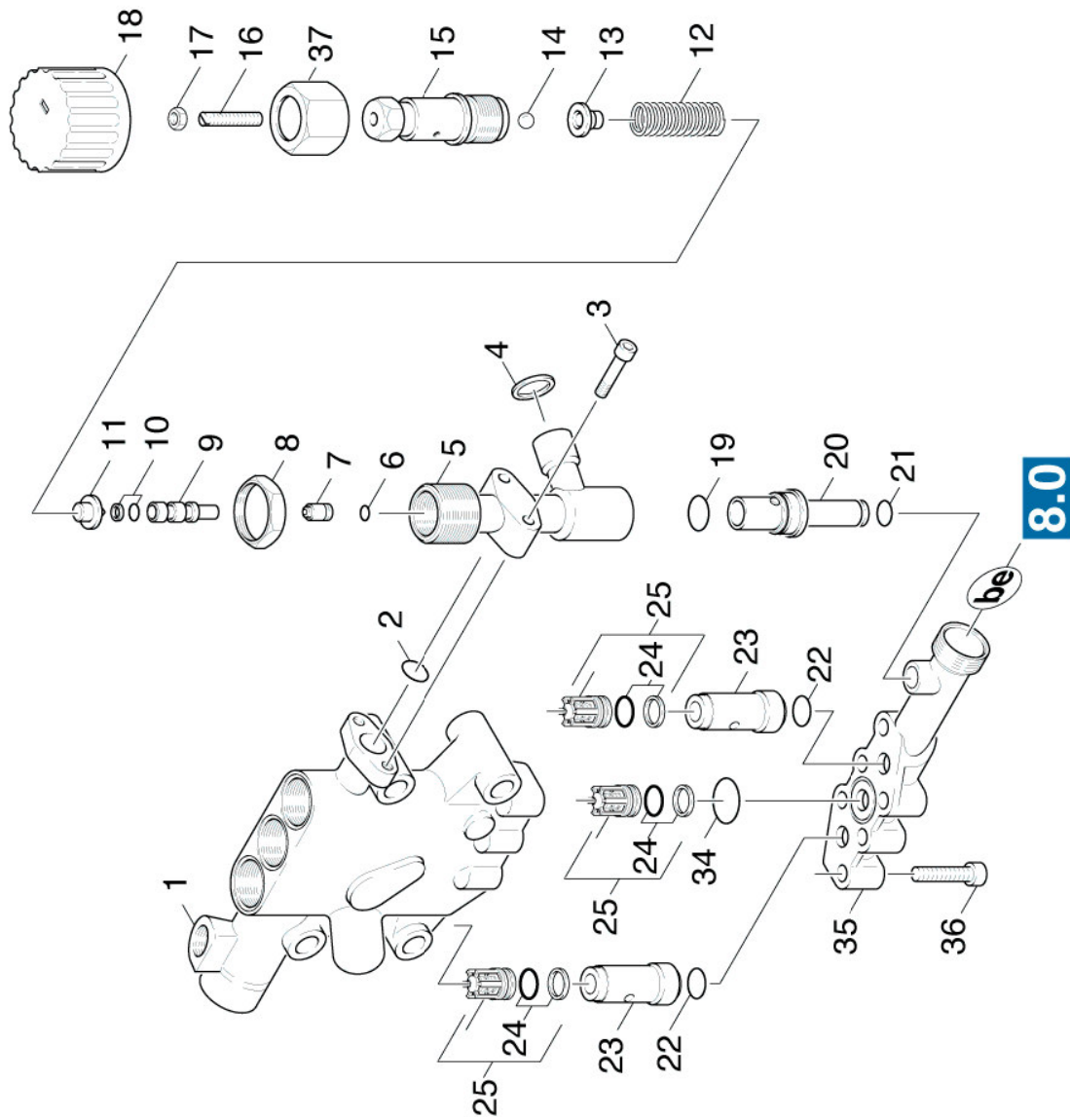
2.2 SAUGSEITE



2.2 SAUGSEITE

POS	BENENNUNG ZUSATZINFORMATIONEN	TEILE-NR	STCK	AB WERK-NR	BIS WERK-NR
1	Druckspeicher / 1.699-911.0 / -912.0 / -913.0	65050400	1		
1	Druckspeicher / 1.698-911.0 / -912.0 / -913.0	65050410	1		
2	O-Ring 6,07x1,78	63621760	1		
3	Ventilschraube	55831250	3		
4	O-Ring kpl. /1ST.-R.	63625000	4		
5	Ventil 3-fach SATZ MIT 3 STUECK	28849060	1		
6	HD-Schlauch	63896350	1		
7	Dichtring A10x13,5 -Cu DIN 7603	73620030	1		
8	O-Ring kpl. 1ST.-R.	63624660	3		
10	Ventil (2 Stück) SATZ MIT 2 STUECK	28849030	1		
11	O-Ring 14,0x2,0-NBR 80	63624810	1		
12	HD-Schlauch DN 8	63895680	1		
13	Ventil kpl.	45802370	1		
14	Schlauchnippel	54433360	1		
16	Druckschalter	66300500	1		
19	Schalter	66317920	1		
20	Druckfeder 8 bar	63302020	1		

2.3 DRUCKSEITE

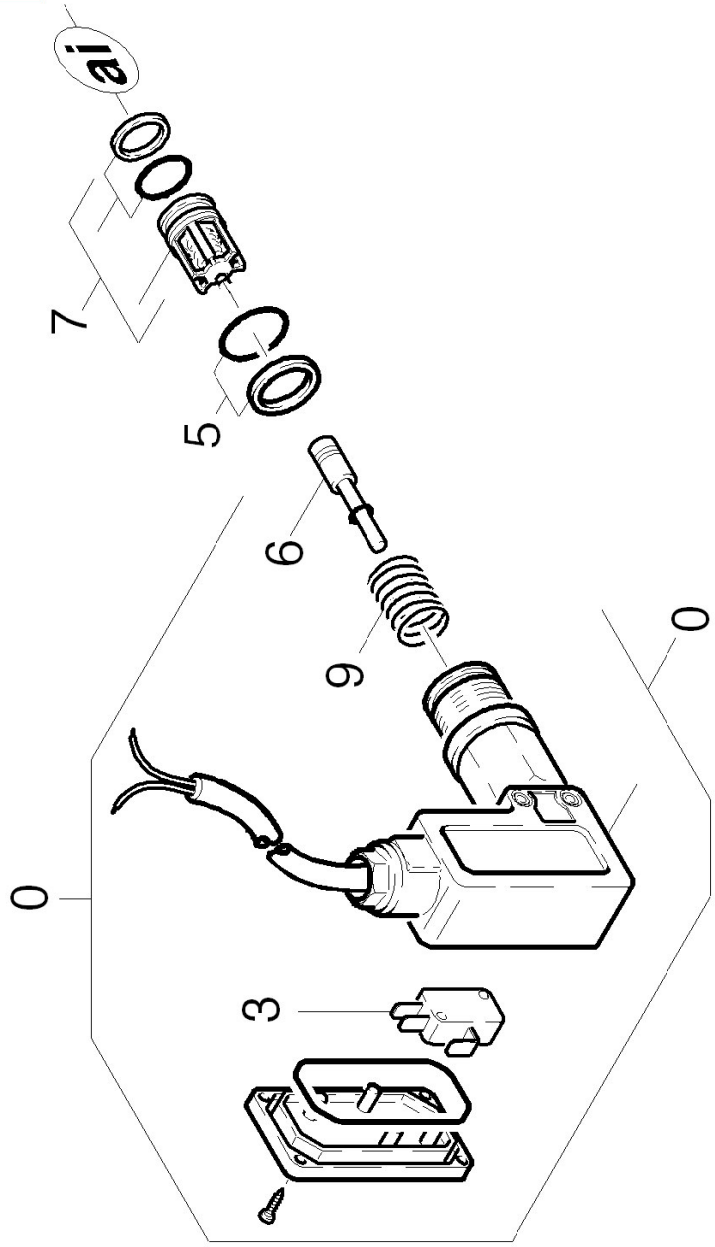


2.3 DRUCKSEITE

POS	BENENNUNG ZUSATZINFORMATIONEN	TEILE-NR	STCK	AB WERK-NR	BIS WERK-NR
1	Zylinderkopf	55501720	1		
2	O-Ring 10 x 1,5-NBR 70	63624820	1		
3	Schraube M6x30 -8.8-R3R (In6Rd)	73061050	2		
4	O-Ringset	28801540	1		
5	Gehaeuse	50604240	1		
6	O-Ring 6,0x1,5-NBR 70	63627030	1		
7	Ventilsitz	55811430	1		
8	6kt-Mutter M30x1,5	53111650	1		
9	KOLBEN	55534310	1		
10	O-Ring kpl. 1ST.-R.	63631150	1		
11	Ventilbolzen	55840770	1		
12	Schraubenfeder	53322850	1		
13	Ventilteller	55821030	1		
14	Kugel 6 G300 -1.4301 DIN 5401	74019180	1		
15	6kt-Schraube	53040610	1		
16	Gewindestift M6x35 -St-45H-A2E ISO 4026	73074180	1		
17	6kt-Mutter M6 -8-A2E ISO 4032	73110030	1		
18	Griff	53214060	1		
19	O-Ring 18,0 X 2,0-NBR 70	63625340	1		
20	STUTZEN	54025290	1		
	/ 1.698-911.0 / -912.0 / -913.0				
20	STUTZEN	54025350	1		
	/ 1.699-911.0 / -912.0 / -913.0				
21	O-Ring 9,0 X 2,0	63627970	1		
22	O-Ring 15,3 X 2,4-NBR 70	63621530	2		
23	Huelse	51105180	2		
24	O-Ring kpl. 1ST.-R.	63624660	3		
25	Ventil 3-fach	28849060	1		
34	O-Ring 20,0x1,5-NBR 70	63625470	1		
35	Ventilgehaeuse	55871410	1		
36	Zyl.Schr. M8x35 -8.8-A2E ISO4762	73060440	6		
37	6kt-Mutter	53111640	1		

2.4 DRUCKSCHALTER

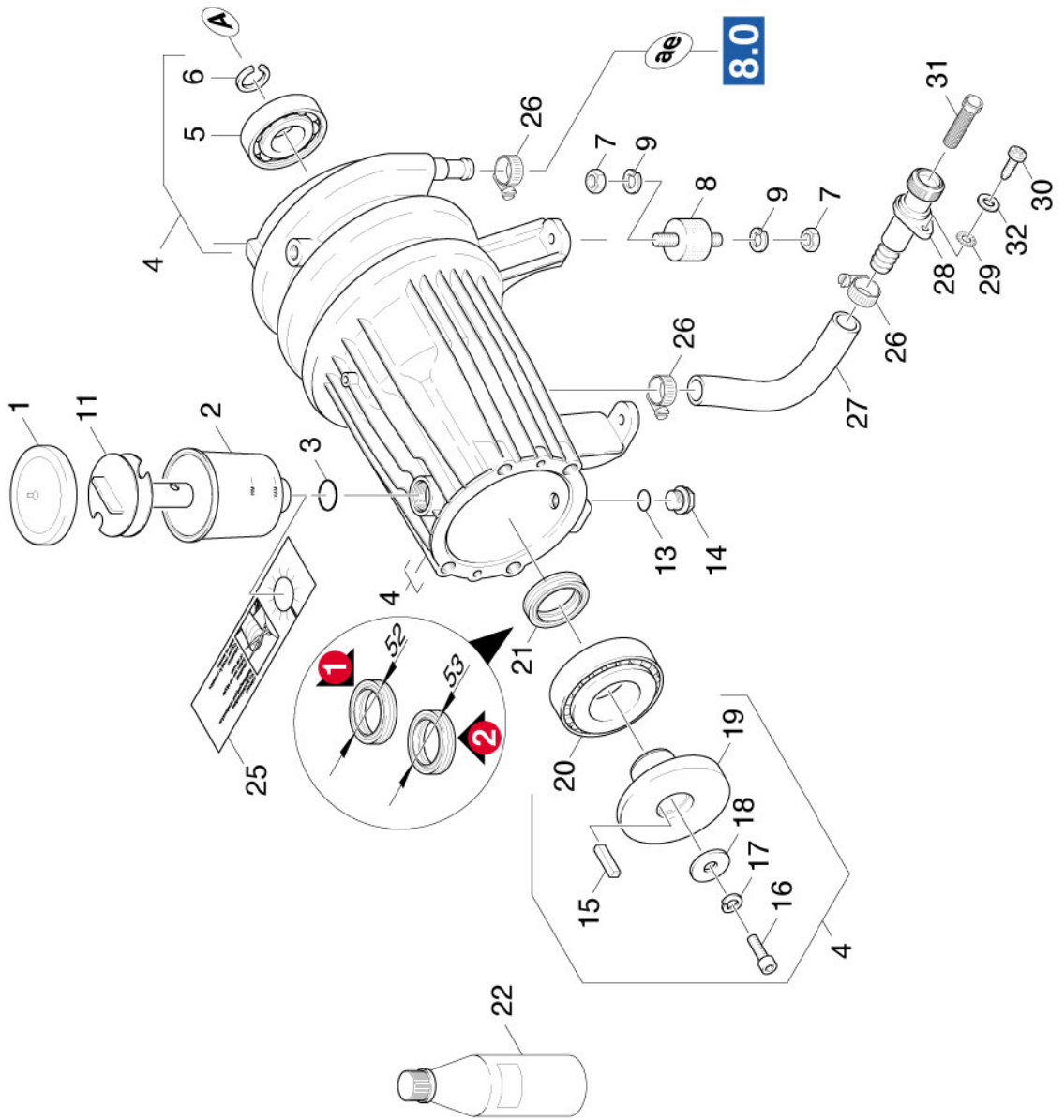
2.2



2.4 DRUCKSCHALTER

POS	BENENNUNG ZUSATZINFORMATIONEN	TEILE-NR	STCK	AB WERK-NR	BIS WERK-NR
0	Druckschalter	66301110	1		
3	Schalter	66317920	1		
5	O-Ring kpl. /1ST.-R.	63625000	1		
6	Kolben kpl.	66300380	1		
7	Ventil (2 Stück)	28849030	1		
	SATZ MIT 2 STUECK				
9	Druckfeder 30 bar	63302040	1		

3.0 MOTOR



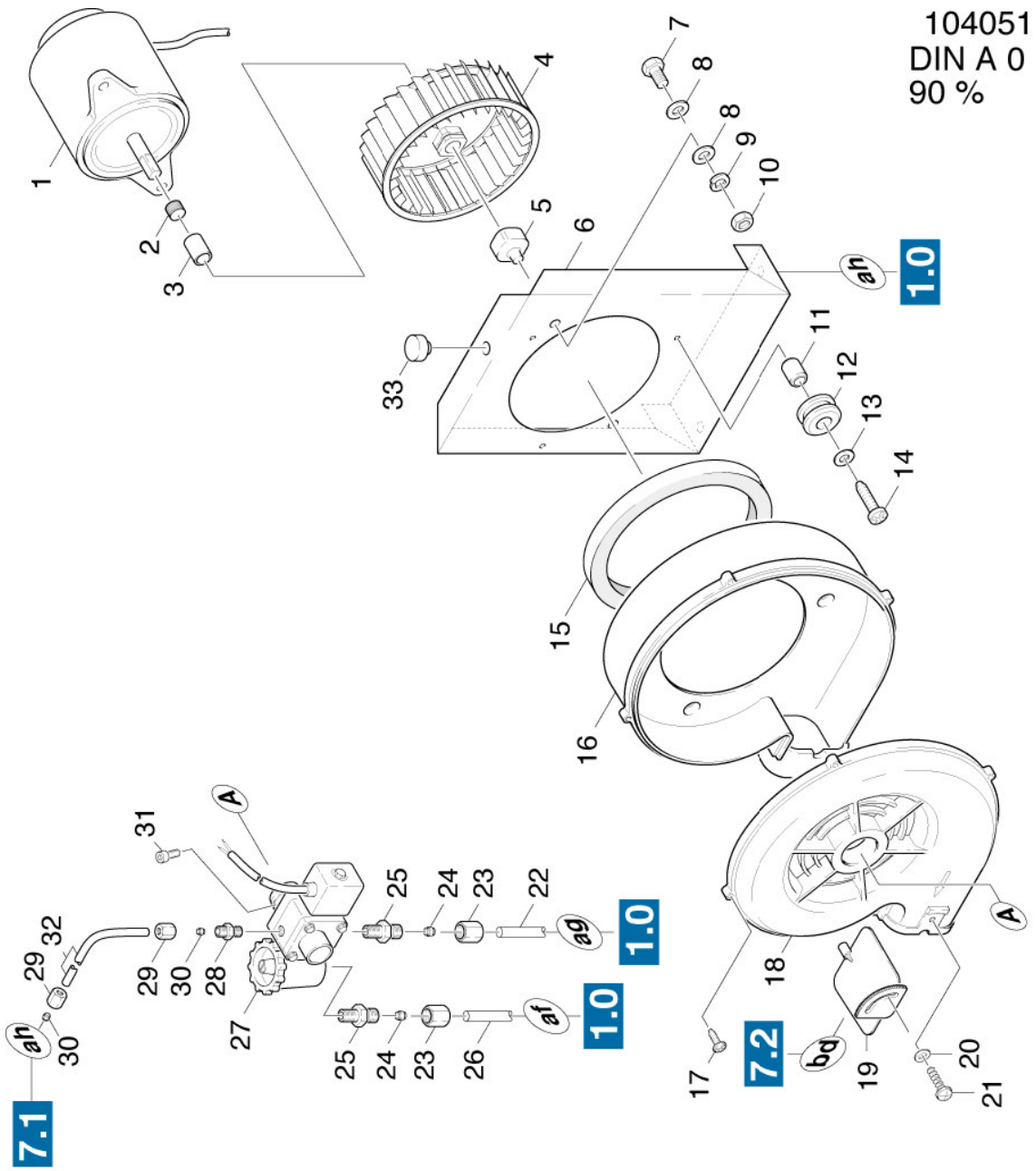
3.0 MOTOR

POS	BENENNUNG ZUSATZINFORMATIONEN	TEILE-NR	STCK	AB WERK-NR	BIS WERK-NR
1	Deckel	50631890	1		
2	Behälter	50700480	1		
3	O-Ring 22,3 X 2,4-NBR 70	63621680	1		
4	MOTOR KPL. / 1.698-911.0 / -912.0	46232050	1		
4	MOTOR KPL. / 1.699-911.0 / -912.0	46232110	1		
4	MOTOR KPL. 400V	46232550	1		
4	MOTOR KPL. / 1.698-913.0	46232960	1		
4	MOTOR KPL. / 1.699-913.0	77779990	1		
4	Bevorratung eingestellt / 1.699-911.0 / -912.0				
	500V				
5	Kugellager 6305-2Z	64012530	1		
6	Sicherungsring 25x1,2-St-vz DIN 471	73430080	1		
7	6kt-Mutter M8 -8-A3E ISO 4032	73110040	8		
8	Gummipuffer M8	63390600	4		
9	Federring B 8-FSt-A3E DIN 127	73130040	8		
11	Formteil	50303890	1		
13	O-Ring 11,0 x 2,0	63632730	1		
14	Verschlusschraube	54111000	1		
15	Passfeder 8x7x25 -C45R DIN 6885-1	73180350	1		
16	Zyl.Schr. M8x20 -8.8-A2E ISO 4762	73060410	1		
17	Zahnscheibe A8,4-FST-PH DIN 6797	73121590	1		
18	Scheibe	51155650	1		
19	Taumelscheibe / 1.698-911.0 / -912.0 / 1.699-913.0	51202340	1		
19	Taumelscheibe	51202350	1		
19	Taumelscheibe / 1.699-911.0 / -912.0	51202620	1		

3.0 MOTOR

POS	BENENNUNG ZUSATZINFORMATIONEN	TEILE-NR	STCK	AB WERK-NR	BIS WERK-NR
20	/ 1.698-913.0 Kegellagerlager 41	64012250	1		
21	RWDR A35x53x7-NBR DIN 3760 VERSION 2	73670050	1		
21	RWDR A35x52x7-NBR DIN3760 VERSION 1	73670090	1		
22	Getriebeoel 1L	62880160	1		
25	Schild	53864560	1		
26	Schlauchschelle	63885470	3		
27	Schlauchstueck / 1.698-911.0 / 1.699-911.0	54425940	1		
27	Schlauchstueck / 1.698-912.0 / -913.0 / 1.699-912.0/ -913.0	54428310	1		
28	KNOTENSTUECK / 1.698-911.0 / 1.699-911.0	54271230	1		
28	Knotenstueck / 1.698-912.0 / -913.0 / 1.699-912.0/ -913.0	54271540	1		
29	Zahnscheibe A6,4-FSt-A3E DIN 6797	73121670	1		
30	Schraube M6x20 -St-R3R (In6Rd)	73030480	1		
31	Sieb	64142820	1		
32	Scheibe 6 -200HV-A3E ISO 7090	73120030	1		

4.0 GEBLAESE



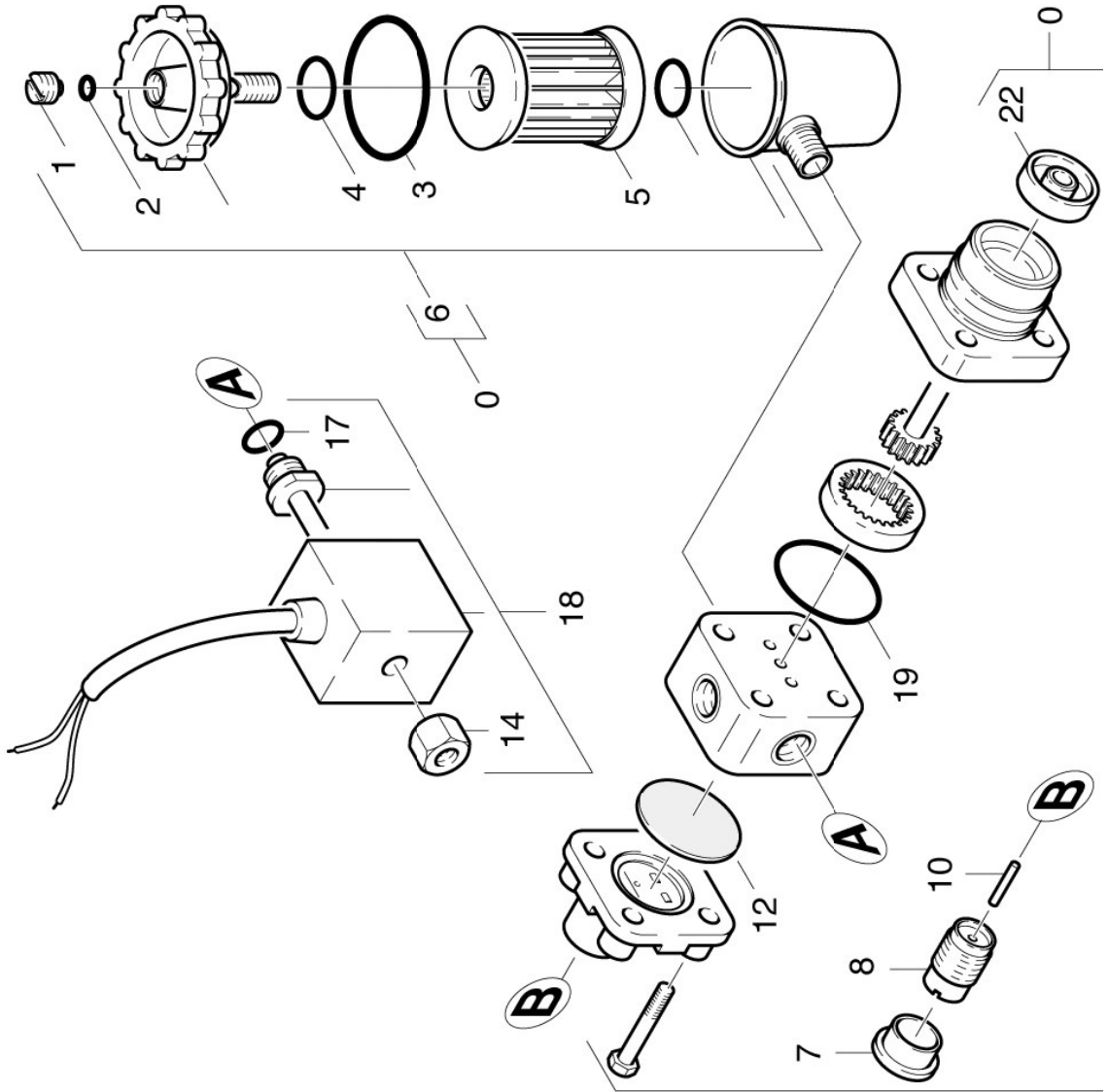
4.0 GEBLAESE

POS	BENENNUNG ZUSATZINFORMATIONEN	STCK	AB WERK-NR	BIS WERK-NR	TEILE-NR
1	E-Motor 2-teilig -220V ,0,15KW / 1.698-911.0 / -912.0 / 1.699-911.0/ -912.0	1			66120870
1	E-MOTOR 0,15KW / 1.698-913.0 / 1.699-913.0	1			66122210
2	Toleranzring D14X8	1			63431660
3	Huelse	1			51106120
4	Laufrad	1			56000210
5	Kupplungsteil	1			54710600
6	Staender	1			50520460
7	6kt-Schraube M 8x25-8.8-A2E ISO 4017	2			73043990
8	Scheibe 8-200HV-A2E ISO7093-1	4			73122770
9	Federring B 8-FSt-A3E DIN 127	2			73130040
10	6kt-Mutter M8 -8-A3E ISO 4032	2			73110040
11	Huelse	3			51103060
12	Gummiring	3			53790110
13	Scheibe 5-100HV-A3E ISO 7094	3			73122640
14	Schraube M5x20 -St-R2R (In6Rd)	3			73030410
15	DAEMMRING	1			62863910
16	Gehaeuse	1			56051430
17	Schraube 4x25 -10.9-R2R (K-In6Rd)	5			73030840
18	Deckel	1			50632740
19	Luftklappe	1			56060020
20	Scheibe 5-200HV-A2E ISO7093-1	1			73122780
21	Bl.Schr. ST4,8X16-ST-A2R (IN6RD)	1			73030770
22	LEITUNGSROHR	1			54232780
23	Ueberwurfmutter A 6-L	2			63863460
24	Schneidring D 6-L/S	2			63861600
25	Stutzen 6-L 1/8NPT	2			63861810
26	LEITUNGSROHR	1			54232770
27	BRENNERFOERDERPUMPE	1			64729600
28	Schraubstutzen	1			63892610
29	Ueberwurfmutter A 4-LL	2			63892620

4.0 GEBLAESE

POS	BENENNUNG ZUSATZINFORMATIONEN	TEILE-NR	STCK	AB WERK-NR	BIS WERK-NR
30	Schneidring d.4	63892630	2		
31	Schraube M6x16 -8.8-R3R (In6Rd)	73060900	1		
32	LEITUNGSRÖHR / 1.698-911.0 / -912.0 / -913.0	54232820	1		
33	GUMMIPUFFER	63390220	1		

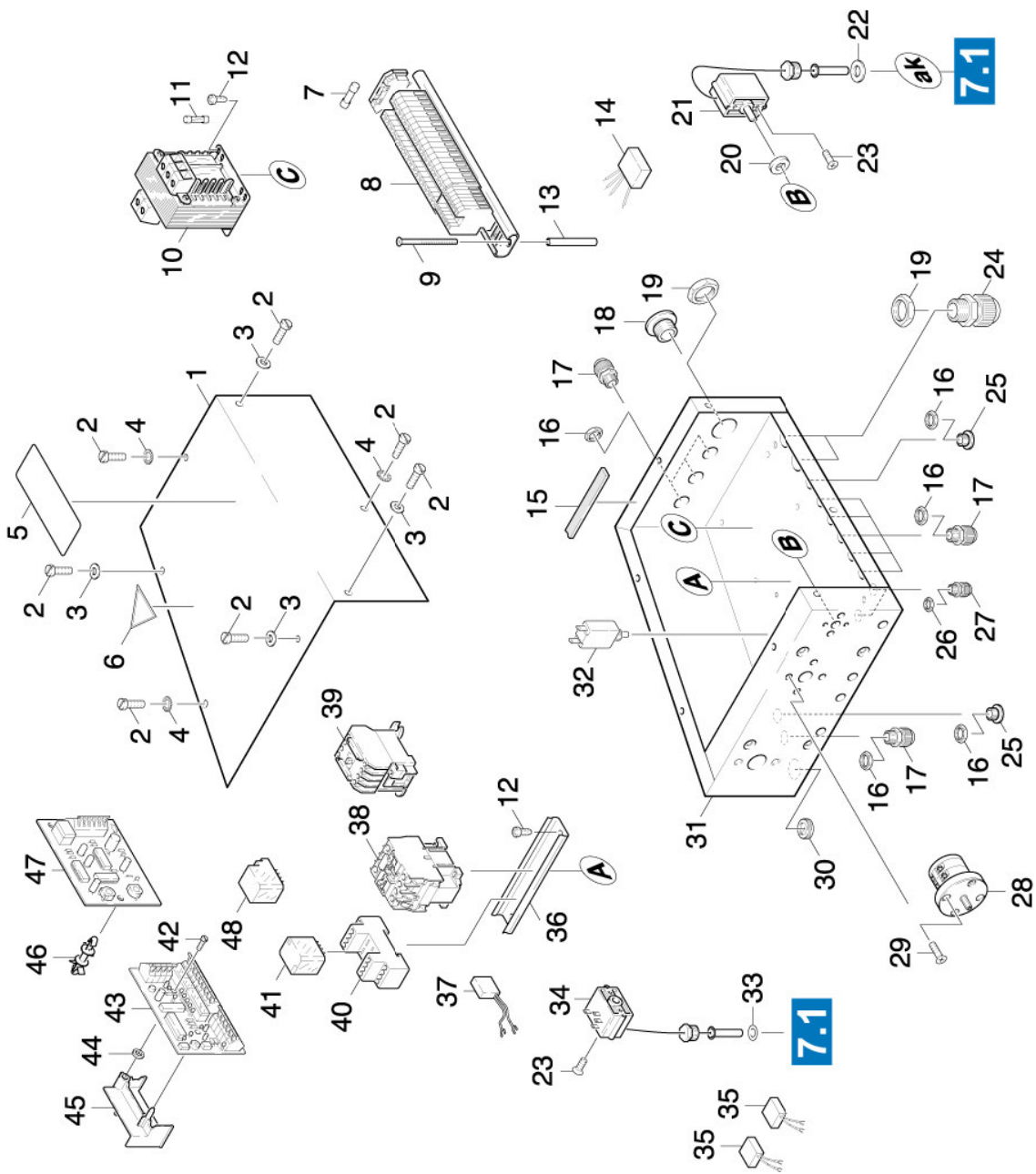
5.0 BRENNSTOFFPUMPE



5.0 BRENNSTOFFPUMPE

POS	BENENNUNG ZUSATZINFORMATIONEN	TEILE-NR	STCK	AB WERK-NR	BIS WERK-NR
0	Pumpe Oelbrenner nur fuer Ersatz	64729250	1		
1	Schraube Entlueftung	64721070	1		
2	O-Ring 5,0 X 1,8	64721060	1		
3	O-Ring 32,0 X 1,6	64721110	1		
4	O-Ring 10,0 X 2,4	64721120	1		
5	Filtereinsatz	64721130	1		
6	Filtergehaeuse kpl.	64721230	1		
7	Schutzkappe	64721220	1		
8	Gehaeuse Feder	64721090	1		
10	Stift	64721080	1		
12	Membrane	64721280	1		
14	Raendelmutter	64723400	1		
17	O-Ring 12,0 X 1,5	64721250	1		
18	Magnetventil kpl.	64724080	1		
19	O-Ring 28,5 X 1,6	64721200	1		
22	Dichtung Achse	64721050	1		

6.0 E-GERAETESCHRANK



6.0 E-GERAETESCHRANK

POS	BENENNUNG ZUSATZINFORMATIONEN	TEILE-NR	STCK	AB WERK-NR	BIS WERK-NR
1	DECKEL	50639680	1		
2	Schraube M5x12 -St-P2R (In6Rd)	73030380	6		
3	Scheibe 5-200HV-A3E ISO 7090	73120020	8		
4	Zahnscheibe A5,3-FSt-A3E DIN 6797	73121720	3		
5	Warnschild	53860080	1		
6	Schild	53860070	1		
7	Sicherung 10A	66440740	1		
8	Klemmleiste	66438020	1		
9	Schraube M5X 55-ST-A2R (IN6RD)	73030450	2		
10	Steuertrafo 40VA	66220210	1		
11	Sicherungseinsatz traege G-2,0A	66440520	1		
12	Schraube M4x8 -St-P2R (In6Rd)	73030300	4		
13	Rohr	50257270	2		
14	Funktstoerfilter	66610910	1		
15	Dichtband 19x4	62730420	1		
16	Gegenmutter schwarz M16	66484150	11		
17	Kabelverschraubung schwarz M16x1,5	66483990	9		
18	Blindstopfen grau M25x1,5	66484250	1		
19	Gegenmutter schwarz M25	66482060	3		
20	Scheibe 12X5X2,0	63622540	1		
21	Temperaturregler	66858680	1		
23	Senkschraube M 4x8-4,8-A2E ISO 7046-1 H	73052520	4		
24	Kabelverschraubung schwarz M25X1,5	66484010	2		
25	Blindstopfen grau M16X1,5	66484230	1		
26	Gegenmutter schwarz M12	66484140	2		
27	Kabelverschraubung schwarz M12x1,5	66483980	2		
28	Schalter	66310810	1		
	/ 1.698-911.0 / 1.699-911.0				
28	SCHALTER	66318770	1		
	/ 1.698-912.0 / -913.0 / 1.699-912.0/ -913.0				
29	Senkschraube M4x12 -4,8-A2E ISO 2009	73050220	2		
30	Profildichtung	53651090	1		

6.0 E-GERAETESCHRANK

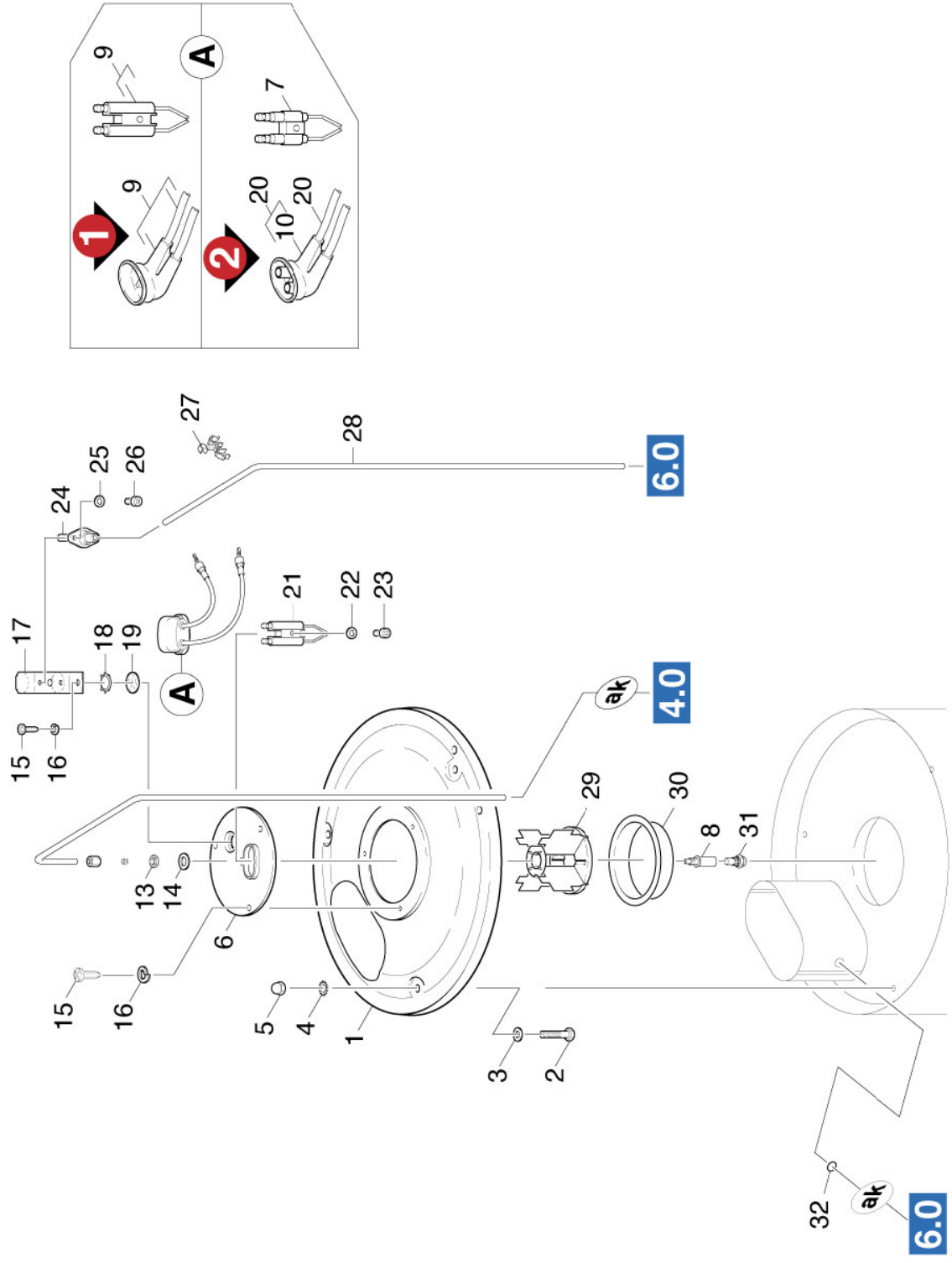
POS	BENENNUNG ZUSATZINFORMATIONEN	TEILE-NR	STCK	AB WERK-NR	BIS WERK-NR
31	Blechteil	50496510	1		
32	Schutzschalter 1,5A	66351660	1		
33	Dichtring A5,5x8 -Cu DIN 7603	73620330	1		
34	Temperaturwaechter Abgas	66859410	1		
35	Entstoerglied 24V	66418020	2		
36	Hutschiene TH 35-7,5 -ST-ZE EN 60715	72333130	1		
37	Varistor	66323510	1		
38	Leistungsschuetz LC1 D32 B7	66323340	1		
38	Schuetz 24V AC 24V AC	66323650	1		
39	MOTORSCHUTZRELAIS / 1.698-911.0 / 1.699-911.0	66333530	1		
39	MOTORSCHUTZRELAIS / 1.698-912.0 / -913.0	66333540	1		
39	Ueberstromrelais 23-32A	66334800	1		
40	Socket	66332600	1		
41	Relais 24V AC	66332760	1		
42	Senkschraube M 4x10-A2-70-SCHW (IN6RD)	73050350	1		
43	Platine Brenner	66823060	1		
44	Bevorratung eingestellt	77779990	1		
45	Auflager	50570430	1		
46	Verschlussshaken	63734820	3		
47	Timermodul	66315380	1		
48	Ueberstromrelais 12-18A fürfor 6.632-334.0	66334810	1		

7.0 DURCHLAUFERHITZER

7.1 BRENNERDECKEL
7.2 DURCHLAUFKESSEL



7.1 BRENNERDECKEL



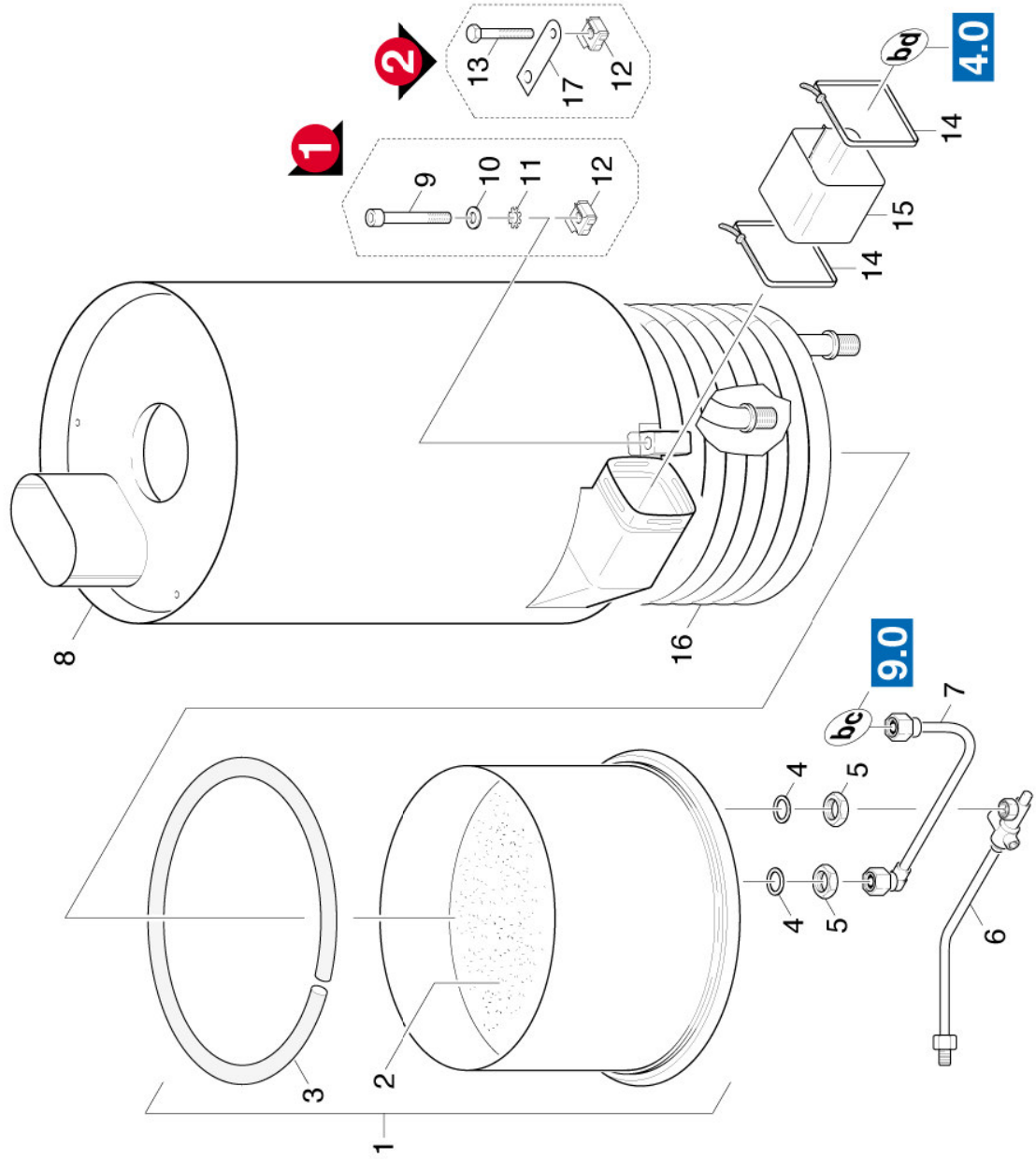
7.1 BRENNERDECKEL

POS	BENENNUNG ZUSATZINFORMATIONEN	TEILE-NR	STCK	AB WERK-NR	BIS WERK-NR
1	Deckel D.K. / 1.699-911.0 / -912.0 / -913.0	56540460	1		
1	Deckel D.K. / 1.698-911.0 / -912.0 / -913.0	56540660	1		
2	Schraube M6x30 -8.8-R3R (In6Rd)	73061050	3		
3	SICHERUNGSSSCHEIBE	63431190	3		
4	Zahnscheibe A6,4-FSt-A3E DIN 6797	73121670	3		
5	Hutmutter M6 -6-A2E DIN 1587	73113800	3		
6	Brennerdeckel	56620220	1		
7	UBS Zuendelektrode	26389740	1		
8	Duesenhalter	56670550	1		
9	UBS Zuendkabel	26389770	1		
10	Schutzkappe	53944700	1		
13	6kt-Mutter M10x1 -04-A2E ISO 8675	73111010	1		
14	Federscheibe B10-FST-A2E DIN 137	73123020	1		
15	Schraube M5x16 -St-A2R (In6Rd)	73030390	3		
16	Federring B 5-1.4310 DIN 127	73130160	3		
17	Halter	40432460	1		
18	Zackenring	63431650	1		
19	Glasscheibe	62780180	1		
20	Zuendkabel kpl.	48210720	1		
21	UBS Zuendelektrode	26389740	1		
22	Federscheibe B 5-FST-A2E DIN 137	73123040	1		
23	Schraube M5x14 -8.8-A2R (In6Rd)	73062170	1		
24	Lichtfuehler	66640300	1		
25	Scheibe 4 -200HV-A3E ISO 7089	73120010	2		
26	Schraube M4x12 -St-R2R (In6Rd)	73030320	2		
27	Halter	66475270	2		
28	Wellrohr	66420410	1		
29	Brennereinsatz / 1.698-911.0 / -912.0 / -913.0	46630880	1		
29	Brennereinsatz	46631220	1		

7.1 BRENNERDECKEL

POS	BENENNUNG ZUSATZINFORMATIONEN	TEILE-NR	STCK	AB WERK-NR	BIS WERK-NR
30	/ 1.699-911.0 / -912.0 / -913.0 Brennerteil	56641950	1		
30	/ 1.698-911.0 / -912.0 / -913.0 Brennerteil SB-C 3000/4000 72KW	56642290	1		
31	/ 1.699-911.0 / -912.0 / -913.0 Duese 60GRAD H	64155300	1		
31	/ 1.699-911.0 / -912.0 / -913.0 Duese	64156410	1		
32	/ 1.698-911.0 / -912.0 / -913.0 Dichtring A5,5x8 -Cu DIN 7603	73620330	1		

7.2 DURCHLAUFKESSEL



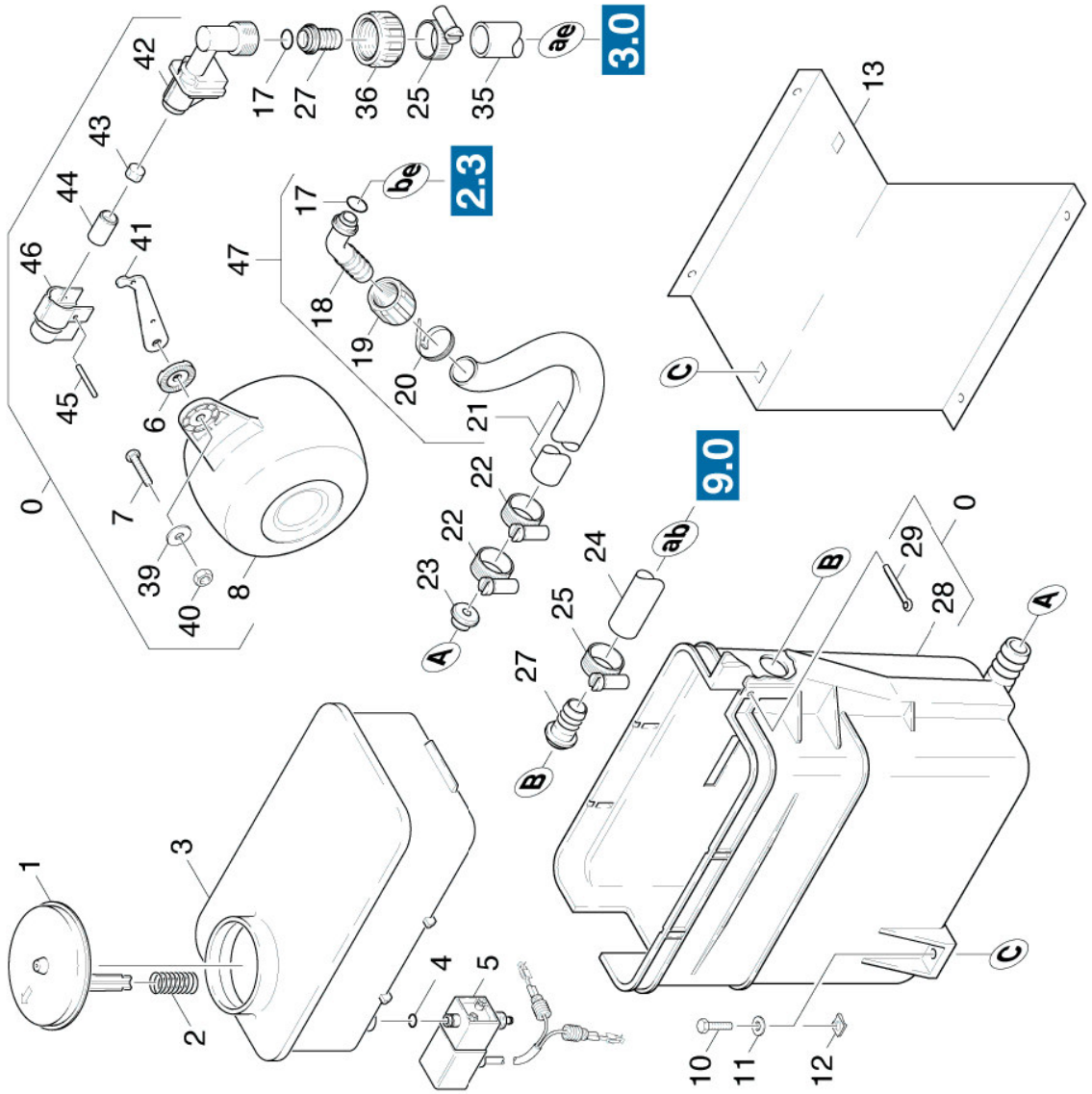
7.2 DURCHLAUFKESSEL

POS	BENENNUNG ZUSATZINFORMATIONEN	TEILE-NR	STCK	AB WERK-NR	BIS WERK-NR
1	Boden D.K. / 1.698-911.0 / -912.0 / -913.0	46550470	1		
1	Boden D.K. / 1.699-911.0 / -912.0 / -913.0	46550480	1		
2	Stampfmasse 8kg	28890610	1		
3	Dichtschnur / 1.698-911.0 / -912.0 / -913.0	63660090	1		
3	Dichtschnur / 1.699-911.0 / -912.0 / -913.0	63660390	1		
4	Profildichtung	53650680	2		
5	6kt-Mutter M22x1,5 -Cu2 ISO 8675	73111550	2		
6	Rohrleitung / 1.699-911.0 / -912.0 / -913.0	44216740	1		
6	Rohrleitung / 1.698-911.0 / -912.0 / -913.0	44216750	1		
7	ROHRLEITUNG / 1.699-911.0 / -912.0 / -913.0	44216340	1		
7	ROHRLEITUNG / 1.698-911.0 / -912.0 / -913.0	44216350	1		
8	Aussenmantel / 1.699-911.0 / -912.0 / -913.0	46520790	1		
8	Aussenmantel / 1.698-911.0 / -912.0 / -913.0 L=516mm	46521230	1		
8	Aussenmantel L=555mm	46521310	1		
9	Zyl.Schr. M8x65 -8.8-A2E ISO4762 / 1.699-911.0 / -912.0 / -913.0 VERSION 1	73061510	3		
10	Scheibe 8 -200HV-A3E ISO 7090 / 1.699-911.0 / -912.0 / -913.0 VERSION 1	73120040	3		

7.2 DURCHLAUFKESSEL

POS	BENENNUNG ZUSATZINFORMATIONEN	TEILE-NR	STCK	AB WERK-NR	BIS WERK-NR
11	Zahnscheibe A8,4-FST-PH DIN 6797 / 1.699-911.0 / -912.0 / -913.0 VERSION 1	73121590	3		
12	Kaefigmutter M8	63110130	3		
13	6kt-Schraube M 8x16-8.8-A2C EN 1665 / 1.698-911.0 / -912.0 / -913.0	73040510	3		
14	Spannband	63886080	2		
15	Tuchmanschette	51780260	1		
16	Heizschlange / 1.698-911.0 / -912.0 / -913.0 Nur für/ Only for 4.652-127.0	46800970	1		
16	Heizschlange / 1.699-911.0 / -912.0 / -913.0	46800980	1		
16	Heizschlange VA EDELSTAHLAUSFUEHRUNG / 1.699-911.0 / -912.0 / -913.0	46801130	1		
16	Heizschlange VA EDELSTAHLAUSFUEHRUNG / 1.698-911.0 / -912.0 / -913.0	46801140	1		
16	Heizschlange Nur für/Only for 4.652-131.0	46801350	1		
16	Heizschlange VA EDELSTAHLAUSFUEHRUNG Nur für/Only for 4.652-131.0	46801370	1		
17	Halter / 1.698-911.0 / -912.0 / -913.0 VERSION 2	50428330	3		

8.0 SCHWIMMERKASTEN



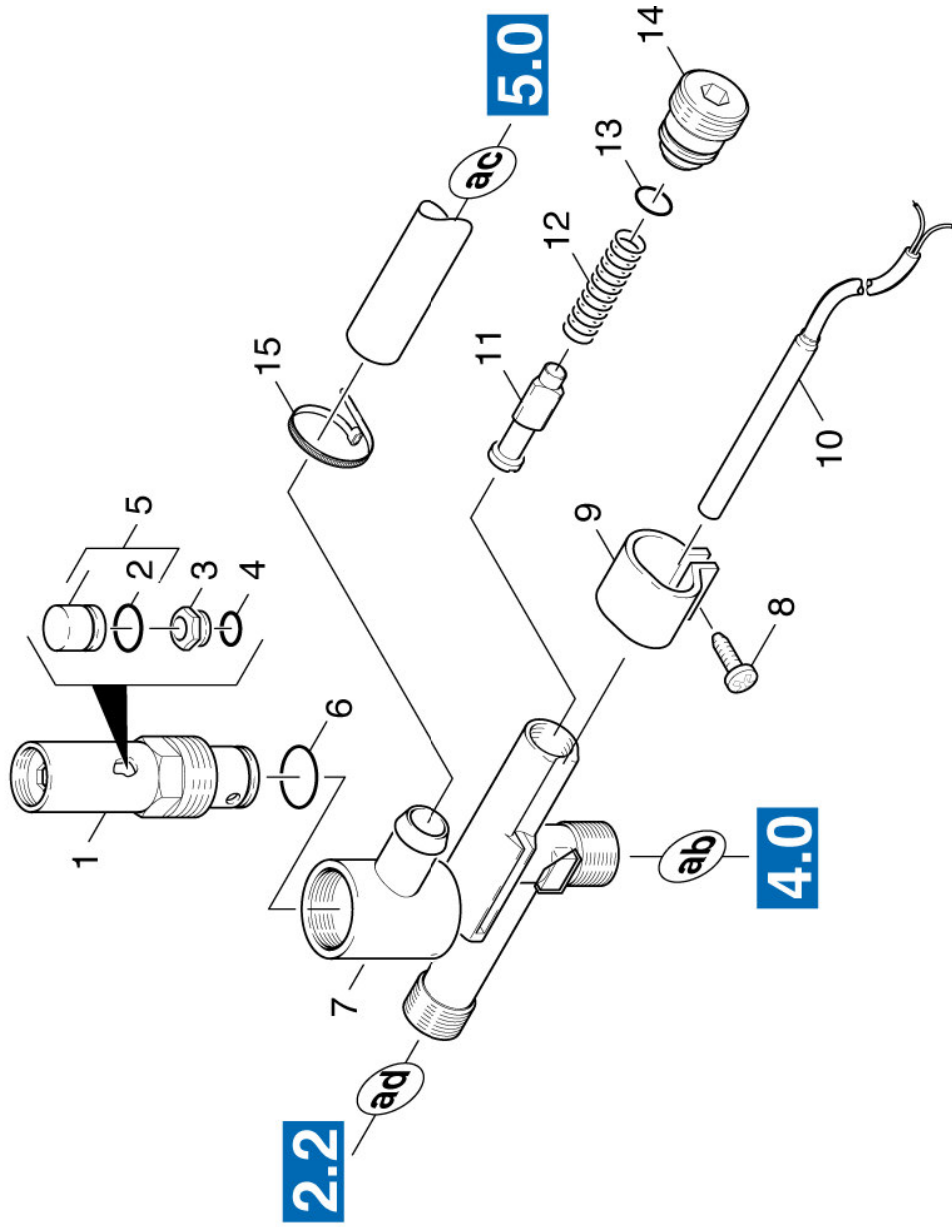
8.0 SCHWIMMERKASTEN

POS	BENENNUNG ZUSATZINFORMATIONEN	TEILE-NR	STCK	AB WERK-NR	BIS WERK-NR
0	Schwimmerventil	35930600	1		
1	Deckel	50632260	1		
2	Schraubenfeder	53320010	1		
3	Behaelter	40700940	1		
4	O-Ring 6,0 X 2,0	63621130	1		
5	Magnetventil	66858450	1		
6	Scheibe	51151580	1		
7	Schraube M6x20 -A2-70 (In6Rd)	73061940	1		
8	Schwimmer	55850040	1		
10	Bl.Schr. ST4,8X25-ST-A2R (IN6RD)	73030790	2		
11	Scheibe 5-200HV-A2E ISO7093-1	73122780	2		
12	Schnappmutter 4,8	63100280	2		
13	BLECHTEIL	50496300	1		
17	O-Ring 13,3x2,4	63620780	2		
18	Schlauchnippel	54432110	1		
19	Mutter	53100620	1		
20	Kabelband 8-210	66414740	1		
21	Schlauch DN19	63881550	1		
22	Schlauchschele	63885480	2		
23	Buchse	51123250	1		
24	Schlauch DN16	63887190	1		
	ALS METERWARE BESTELLEN				
25	Schlauchschele	63885470	4		
26	Schlauchnippel	54432850	1		
27	Schlauchnippel	54432240	1		
28	Behaelter	50700760	1		
29	Splint 4x50 -St-A2E ISO 1234	73164320	1		
35	Schlauchstueck / 1.699-911.0 / -912.0 / -913.0	54429740	1		
35	Wasserschlauch DN16 ALS METERWARE BESTELLEN / 1.698-911.0 / -912.0 / -913.0	63889240	1		

8.0 SCHWIMMERKASTEN

POS	BENENNUNG ZUSATZINFORMATIONEN	TEILE-NR	STCK	AB WERK-NR	BIS WERK-NR
36	Mutter R 3/4"	53100610	1		
39	Scheibe 6-CuZn ISO 7093-1	73122790	1		
40	6kt-Mutter M 6-1.4305 ISO 10511	73114220	1		
41	Hebel	54810290	1		
42	VENTILGEHAEUSE	55871030	1		
43	Flachdichtung	53640950	1		
44	Ventilbolzen	55840260	1		
45	Bolzen A 3x25 -CuZn ISO 2340	73160040	1		
46	Schutzteil	53940660	1		
47	SCHLAUCH	44403490	1		

9.0 SICHERHEITSBLOCK



9.0 SICHERHEITSBLOCK

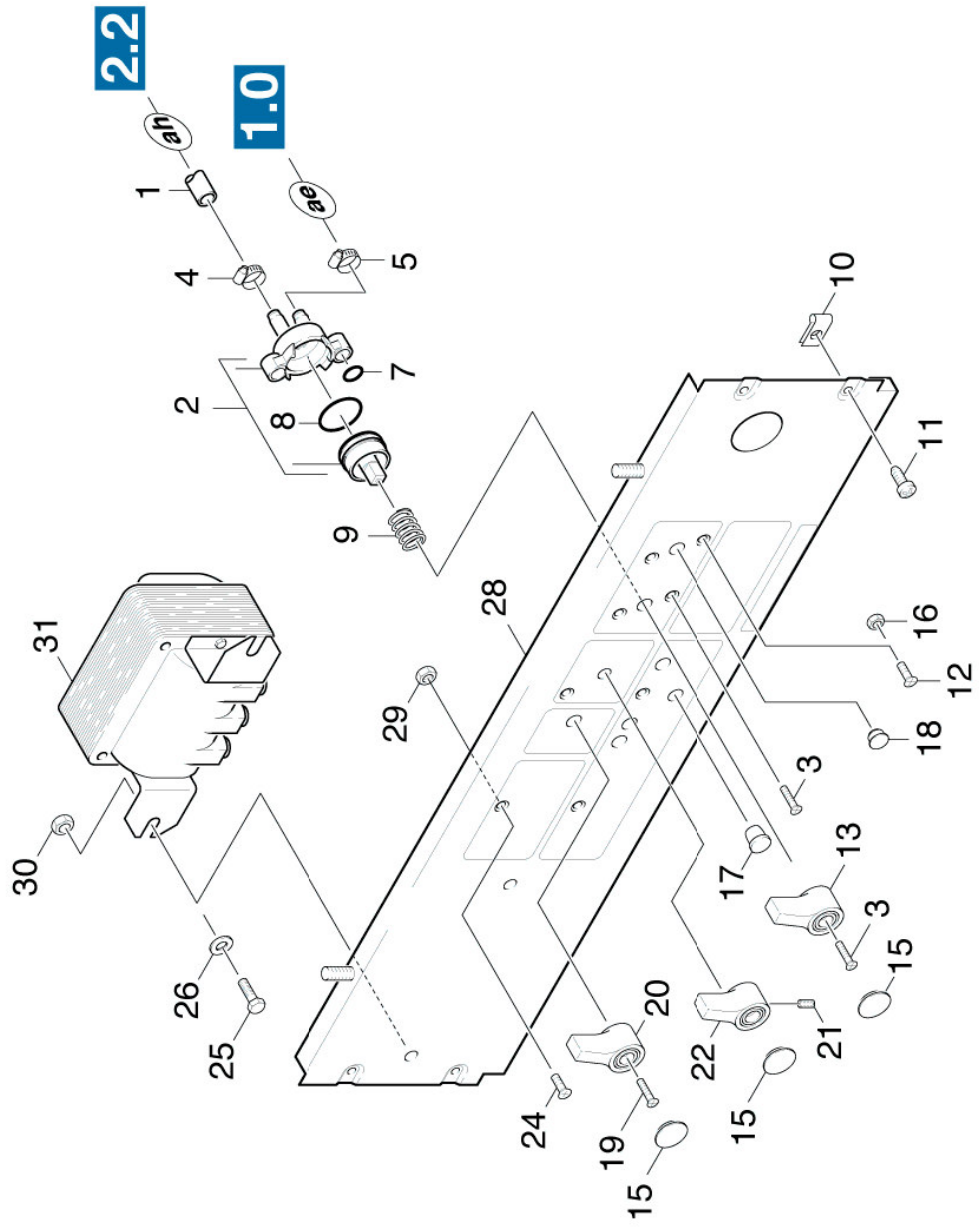
POS	BENENNUNG ZUSATZINFORMATIONEN	TEILE-NR	STCK	AB WERK-NR	BIS WERK-NR
1	Sicherheitsventil	64128000	1		
2	O-Ring 14,0x2,0-NBR 80	63624810	1		
3	VENTILSITZ	64122630	1		
4	O-Ring 8,0x1,5-EPDM 70	63623880	1		
5	Kolben mit Dichtung	64122640	1		
6	O-Ring 17,0 X 2,0-NBR 70	63625800	1		
7	GEHAEUSE	50608620	1		
8	Linsenschraube 4,2x13	63031220	1		
9	Schelle	50410760	1		
10	Reedschalter Ersatz	28801940	1		
11	Kolben	45530220	1		
12	Schraubenfeder	53320570	1		
13	O-Ring 10 x 1,5-NBR 70	63624820	1		
14	Formschraube	53051620	1		
15	Kabelband 8-210	66414740	1		

10.0 INSTRUMENTENTAFEL

10.1 INSTRUMENTENTAFEL
10.2 SIGNALLEUCHE



10.1 INSTRUMENTENTAFEL



10.1 INSTRUMENTENTAFEL

POS	BENENNUNG ZUSATZINFORMATIONEN	TEILE-NR	STCK	AB WERK-NR	BIS WERK-NR
1	Schlauch DN8 -PVC	63882470	1		
2	Ventil	45800640	1		
3	Senkschraube 4x16 -10.9-R2R (In6Rd)	73031250	3		
4	Schlauchschele A 10-16x9-W4 DIN3017	73730190	1		
5	SCHLAUCHSCHELLE	63885610	1		
7	O-Ring 5,0 x 1,5-NBR 80	63623860	1		
8	O-Ring 26,0 X 2,5-NBR 70	63623850	1		
9	Schraubenfeder	53320280	1		
10	BLECHMUTTER	63101210	4		
11	Bl.Schr. ST4,8X13 -St-R2R (In6Rd)	73030760	4		
12	Senkschraube M 4x10-A2-70-SCHW (N6RD)	73050350	2		
13	Griff	53210670	1		
15	Stopfen	51320100	3		
16	6kt-Mutter M4 -04-A2E ISO 10511	73114300	4		
17	Verschlussstopfen	63680640	1		
18	ABDECKKAPPE	63681330	1		
19	Zylinderschraube M3,5x12-4.8-A2E ISO1207	73064150	1		
20	Griff	53212350	1		
21	Gewindestift M5x10-14H-A2E ISO 7434	73071810	1		
22	Griff	53212940	1		
24	Senkschraube M5x10-A2-70-schw (N6RD)	73050380	4		
25	6kt-Schraube M 6x12-8.8-A2E ISO 4017	73043820	2		
26	Scheibe 6 -200HV-A2E ISO7093-1	73122760	2		
28	INSTRUMENTENTAFEL / 1.699-911.0 / -912.0 / -913.0	48411150	1		
28	INSTRUMENTENTAFEL / 1.698-911.0 / -912.0 / -913.0	48411160	1		
29	6kt-Mutter M 5-04-A2E ISO 10511	73114210	4		
30	6kt-Mutter M6 -04-A2E ISO 10511	73114250	2		
31	Zuendrafo 230V / 1.698-911.0 / -912.0 / 1.699-911.0/ -912.0	66221660	1		
31	Zuendrafo 230V	66221670	1		

10.1 INSTRUMENTENTAFEL

POS BENENNUNG
ZUSATZINFORMATIONEN

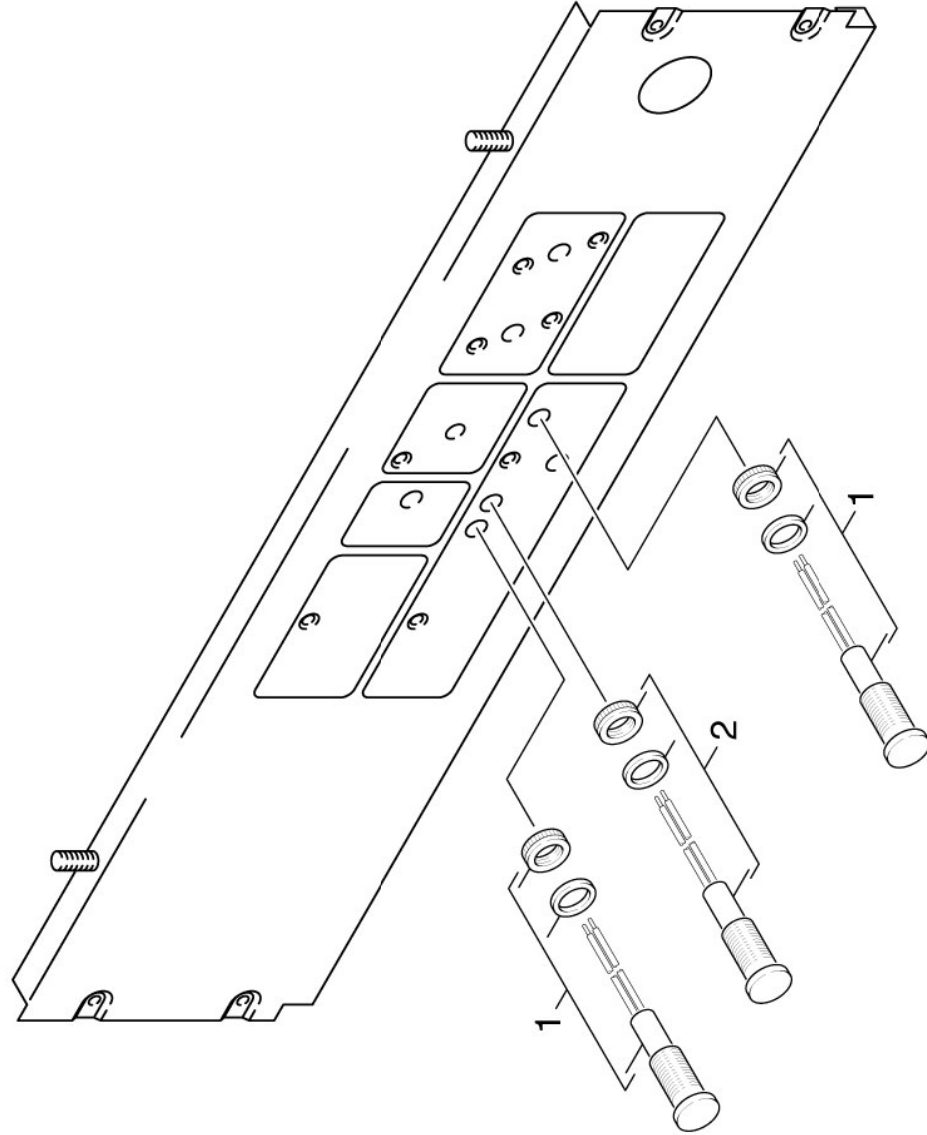
/ 1.698-913.0 / 1.699-913.0

TEILE-NR

STCK AB WERK-NR

BIS WERK-NR

10.2 SIGNALLEUCHE



10.2 SIGNALLEUCHTE

POS	BENENNUNG ZUSATZINFORMATIONEN	TEILE-NR	STCK	AB WERK-NR	BIS WERK-NR
-----	----------------------------------	----------	------	------------	-------------

1	Signalleuchte rot	66511840	3		
2	Signalleuchte gruen	66512200	1		
3	SIGNALLEUCHTE ROT	66512230	1		