



## **Ersatzteilliste**

**(12511030) HDS 9/16 4ST-GAS \*EU**

**(12511040) HDS 9/16 ST-GAS LPG \*EU**

Ersatzteile unter [www.gluesing.net](http://www.gluesing.net)

2007 07

59705570

[www.kaercher.com](http://www.kaercher.com)

**DE**

## DE

### HINWEISE

#### Weitere Sprachen:

Diese Ersatzteilliste ist in weiteren Sprachen erhältlich. Sie erhalten diese unter [www.kaercher.com](http://www.kaercher.com) im Bereich Service. Die Schreibweise der Teilenummer, z.B. 7.5456380, entspricht der Teilenummer 7.545-638.0.

#### Mengenangaben:

Die Mengenangaben in der Ersatzteilliste entsprechen den in der Baugruppe verbauten Stückzahlen der Bauteile.

#### Meterware:

Ersatzteile welche als Meterware geliefert werden sind auf Einbaulänge selbst zu kürzen. Die Stückzahlen sind als Mindestbestellmenge = 1m angegeben und müssen je nach Bedarf auf weitere volle Meterzahlen erhöht werden.

#### Versionen/ Werknummern:

Sind Versionen oder Werknummern in der Ersatzteilliste angegeben, ist anhand dieser vor Bestellung zu prüfen, welches Bauteil für ihr Gerät verwendet werden muss.

#### Lackierte Teile:

Bei Bestellungen von lackierten Teilen welche in der Ersatzteilliste nicht in verschiedenen Farben ausgewiesen sind, ist zusätzlich die Farbnummer oder Farbe mit anzugeben.

#### Technische Änderungen:

Technische Änderungen sowie das Recht der ausschließlichen Auswertung unseres geistigen Eigentums behalten wir uns vor.

## EN

### INSTRUCTIONS

#### Other languages:

This list of spare parts is also available in other languages. You can get this list from [www.kaercher.com](http://www.kaercher.com) in the Service division. The designation of the part number e.g. 7.5456380 is equal to 7.545-638.0.

#### Quantity details:

The quantity details in the spare parts list correspond to the number of pieces of the component installed in the assembly group.

#### Piece goods:

Spare parts that are sold as piece goods are to be cut to the desired length. The quantities have been indicated as minimum order quantity = 1m and must be rounded off to the full meter figure depending on your requirements.

#### Version/ Plant numbers:

If version or plant numbers are mentioned in the spare parts list, then use the same to check before ordering which spare part needs to be used for your appliance.

#### Painted parts:

While ordering painted parts that are not mentioned in the spare parts list in their colour variations, please mention the colour number or the colour you require.

#### Technical changes:

We reserve the right to make technical changes as well as the right to exclusive use of our intellectual property.

## FR

### REMARQUES

#### Autres langues:

Cette liste de pièces de rechange est disponible en autres langues. Cela est disponible sous [www.kaercher.com](http://www.kaercher.com) dans le menu Service.

La désignation du numéro de pièce, par ex. 7.5456380, correspond au numéro de pièce 7.545-638.0.

#### Indications de quantité:

Les indications de quantité dans la liste de pièces de rechange corresponde aux nombres de pièces des composants utilisés dans la construction.

#### Matériel au mètre:

Les pièces de rechange qui sont livrées au mètre doivent être raccourcies à longueur souhaitée par l'acheteur même. Les nombres des pièces sont indiquées en quantité de commande minimale = 1m et doivent être augmentés selon le besoin à une chiffre de mètre complète.

#### Versions/ Numéros d'usine:

Lorsqu'il sont indiquées des versions ou des numéros d'usine dans la liste de pièces de rechange, vous devez vérifier que composant doit être utilisé pour votre appareil.

#### Pièces laquées:

Pour commander des pièces laquées, à les différentes couleurs ne sont pas indiquées dans la liste des pièces de rechange, vous devez indiquer en plus le numéro de la couleur ou seulement la couleur.

#### Modifications techniques:

Nous nous réservons la possibilité des modifications techniques ainsi le droit d'exploitation exclusive de notre propriété intellectuelle.

## IT

### AVVERTENZE

#### Altre lingue:

Il presente elenco di parti di ricambio è disponibile sul nostro sito Web anche in altre lingue: sotto [www.kaercher.com](http://www.kaercher.com) alla voce "Service".

L'indicazione del codice pezzo, ad es. 75456380, corrisponde al codice pezzo 7.545-638.0

#### Indicazioni di quantità:

Le indicazioni di quantità riportate dall'elenco "parti di ricambio" corrispondono al numero delle singole componenti contenute nella rispettiva unità.

#### Merce a metro:

Le parti di ricambio fornite come "merce a metro" devono venire in seguito accorciate alla lunghezza necessaria per il montaggio. La quantità unitaria è indicata come "quantità minima di ordinazione = 1m" e deve all'occorrenza venire moltiplicata per il numero intero di metri necessari.

#### Versioni / Numeri di fabbricazione:

Quando l'elenco "parti di ricambio" riporta diverse versioni o numeri di fabbricazione, confrontare la versione o il numero di fabbricazione del ricambio desiderato con quelle/i presenti nell'elenco e indicarlo al momento dell'ordinazione.

#### Parti di ricambio verniciate:

Nel caso di ricambi verniciati, se l'elenco parti di ricambio non ne riporta espressamente i diversi colori, al momento dell'ordinazione è necessario indicare anche il colore o il numero del colore desiderato.

#### Modifiche tecniche:

Ci riserviamo il diritto di apportare modifiche tecniche così come il diritto di utilizzo esclusivo della nostra proprietà intellettuale.

## ES

### INDICACIONES

#### Otros idiomas:

La lista de piezas de repuesto se puede adquirir en otros idiomas. La puede adquirir en [www.kaercher.com](http://www.kaercher.com) en el área de servicios.

La notación de los números de las piezas, p.ej. 75456380 corresponde al número de pieza 7.545-638.0.

#### Cantidades:

Las indicaciones de cantidades de la lista de piezas de repuesto corresponden al número de piezas montadas en el componente.

#### Mercancía por metros:

Las piezas de repuesto que se suministran por metros se pueden cortar al largo deseado. La unidad mínima de pedido es de = 1 m y el número de metros completos se puede aumentar según necesidad.

#### Versiones/números de fábrica:

Si se indica la versión o número de fábrica en la lista de piezas de repuesto, se debe comprobar en ella la pieza a usar para su aparato antes de realizar el pedido.

#### Piezas lacadas:

Al realizar pedidos de piezas lacadas que no estén indicadas en los diferentes colores en la lista de piezas de repuesto, se debe indicar también la referencia del color o el color.

#### Modificaciones técnicas:

Reservados los derechos de realizar modificaciones técnicas y aprovechar nuestra propiedad intelectual.

## PL

### WSKAZÓWKI

#### Pozostałe języki:

Ta lista części zamiennych jest dostępna w także w innych językach. Mogą ją Państwo pobrać ze strony [www.kaercher.com](http://www.kaercher.com) w dziale Serwis.

Sposób zapisywania numeru części, np. 75456380, odpowiada numerowi części 7.545-638.0.

#### Dane ilości:

Dane ilości podane w liście części zamiennych odpowiadają liczbie sztuk podzespołów tworzących dany moduł.

#### Towar sprzedawany na metry:

Części zamienne dostarczane jako towar sprzedawany na metry po zamontowaniu należy samodzielnie skrócić do potrzebnej długości. Liczba sztuk podana jest jako minimalna ilość zamówienia = 1m i w zależności od potrzeb zwiększa się ją o kolejne pełne metry.

#### Wersje/ Numer zakładu:

Jeżeli w liście części zamiennych podane są wersje lub numery zakładu, przed zamówieniem na ich podstawie należy sprawdzić, który podzespół stosuje się w Państwa urządzeniu.

#### Części lakierowane:

W przypadku zamówień części lakierowanych, które w liście części zamiennych nie podano w wielu kolorach, należy dodatkowo zaznaczyć nr koloru lub kolor.

#### Zmiany techniczne:

Zastrzegamy sobie prawo do zmian technicznych oraz wyłącznego wykorzystywania naszej własności intelektualnej.

RU

**УКАЗАНИЯ:**

**Другие языки:**

Данный список запасных частей также доступен на других языках. Вы найдете его на сайте [www.kaetcher.com](http://www.kaetcher.com) в разделе Service Маркировка номера детали, например, 75456380, соответствует номеру детали 7.545-638.0.

**Указание количества:**

Количественные данные в списке запасных частей соответствуют числу компонентов, входящих в состав узлов.

**Товар, продаваемый на метры:**

Запасные части, продающиеся на метры, необходимо обрезать до нужной длины. Число изделий указано в виде минимального объема заказа = 1м и их количество можно округлить до требуемого по мере необходимости.

**Варианты исполнения/заводские номера:**

Если варианты исполнения или заводские номера указаны в списке запасных частей, то перед заказом необходимо проверить, какая деталь подходит для вашего устройства.

**Лакированные детали:**

При заказе лакированных деталей, варианты расцветки которых не указаны в списке запасных частей, необходимо дополнительно указать номер цвета или необходимый для вас цвет.

**Технические изменения:**

Мы оставляем за собой право на технические изменения, а также право на исключительное использование нашей интеллектуальной собственности.

## **INHALTSVERZEICHNIS**

**1.0 Einzelteile**

**2.0 Pumpensatz**

2.1 Kolben

2.2 Saugseite

2.3 Druckseite

2.4 Druckschalter

**3.0 Motor**

**4.0 Durchlauferhitzer**

**5.0 Schwimmerkasten**

**6.0 Sicherheitsblock  
Reedschalter Ersatz**

**7.0 Behälter**

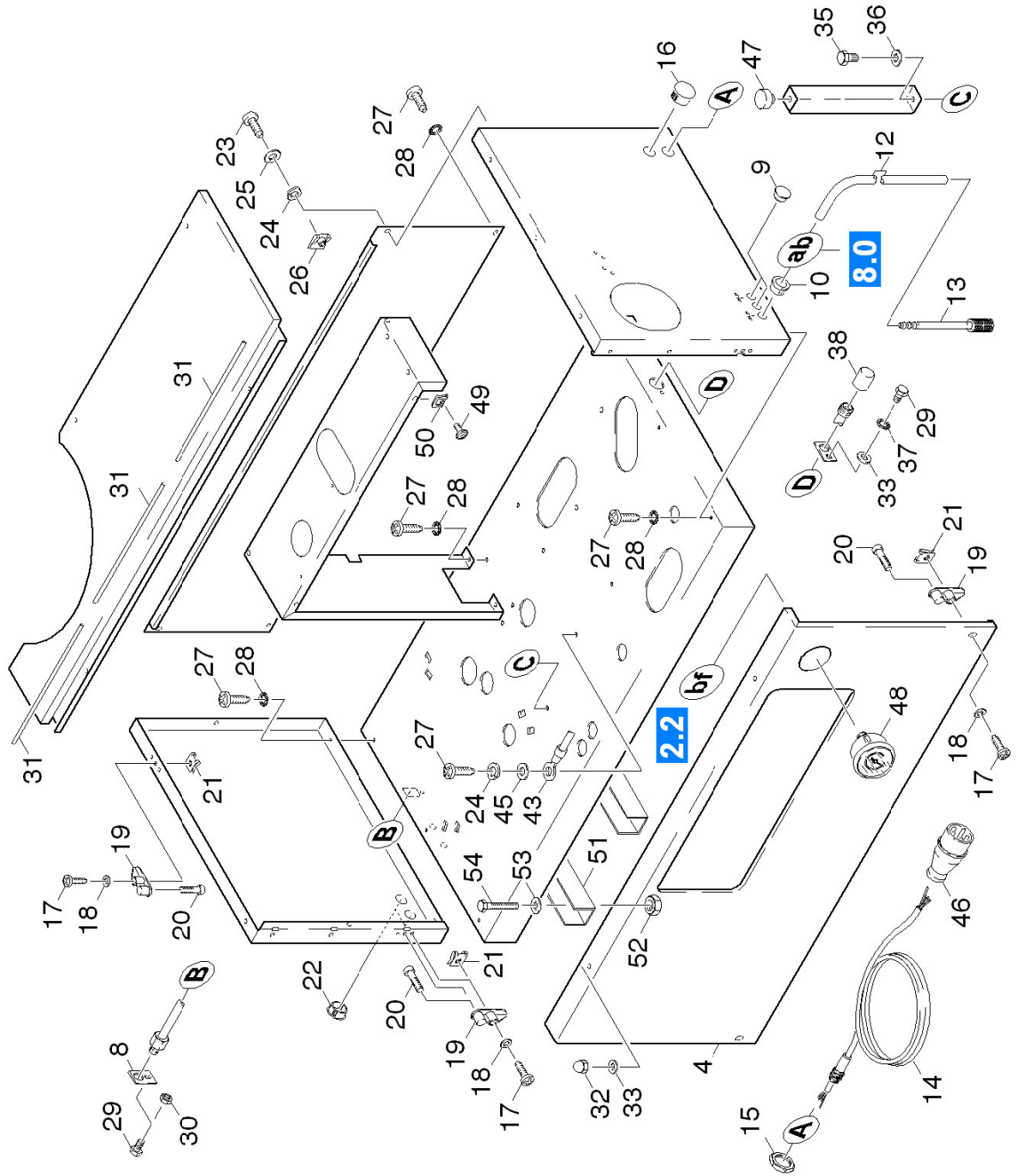
**8.0 Instrumententafel**

**9.0 Signalleuchte**

**10.0 Brenner**

**11.0 Geräteschrank**

# 1.0 Einzelteile



## 1.0 Einzelteile

POS	BENENNUNG ZUSATZINFORMATIONEN	TEILE-NR	STCK	AB WERK-NR	BIS WERK-NR
4	Wand	50656530	1		
8	Bevorratung eingestellt	77779990	1		
9	Abdeckkappe	63680990	2		
10	Durchfuehrungstuehle	66414940	1		
11	SCHLAUCH DN 7	63881940	1		
	<b>ALS METERWARE BESTELLEN</b>				
12	Rohr	50257470	1		
13	Filter	64141360	1		
14	KABEL	48221470	1		
15	Gegenmutter grau M25	66484090	1		
16	SCHUTZKAPPE 26,5	63680280	1		
17	Bl.Schr. ST4,8X32-ST-A2R (KOMBI-IN6RD)	73030800	3		
18	Scheibe 5-200HV-A2E ISO7093-1	73122780	3		
19	AUFLAGER	50570260	3		
20	Schraube 4x 12-ST-10.9-R2R (IN6RD)	73030950	3		
21	Blechmutter	63100340	3		
22	ABDECKKAPPE	63680790	2		
23	Bl.Schr. ST4,8X13 -St-R2R (In6Rd)	73030760	2		
24	Federring B 5-FSt-A3E DIN 127	73130020	3		
25	Scheibe 5 -A2 ISO 7089	73120520	2		
26	BLECHMUTTER	63101210	2		
27	Schraube M5x12 -St-P2R (In6Rd)	73030380	9		
28	Zahnscheibe A5,3-FSt-A3E DIN 6797	73121720	12		
29	6kt-Schraube M 6x12-8.8-A2E ISO 4017	73043820	2		
30	6kt-Mutter M6 -04-A2E ISO 10511	73114250	1		
31	SCHUTZTEIL	53941640	3		
32	Hutmutter M6 -6-A2E DIN 1587	73113800	2		
33	Scheibe 6 -200HV-A3E ISO 7090	73120030	3		
35	Schraube M 8x12-ST-A2E DIN 7500-1	63030350	2		
36	Zahnscheibe A8,4-FST-PH DIN 6797	73121590	3		
37	Zahnscheibe A6,4-FSt-A3E DIN 6797	73121670	1		
38	SCHUTZKAPPE 3/4 Z	63680710	1		

## 1.0 Einzelteile

POS	BENENNUNG ZUSATZINFORMATIONEN	TEILE-NR	STCK	AB WERK-NR	BIS WERK-NR
43	KABEL	48221480	1		
45	Scheibe 5-200HV-A3E ISO 7090	73120020	1		
46	Stecker CEE 16A	66460300	1		
47	GUMMIPUFFER	63390220	1		
48	MANOMETER 0-315 BAR	64211700	1		
49	Linsenschraube M6x12-A2 aehnli: ISO 7380	63041530	2		
50	Steckmutter M6	63100820	2		
51	Winkel Kessel Gas 9/16	50178190	2		
52	6kt-Mutter M 8-A2-70 ISO 4032	73110680	4		
53	Scheibe 8-A2 ISO 7089	73120170	4		
54	6kt-Schraube M8x16-A4-70 ISO 4017	73045380	4		

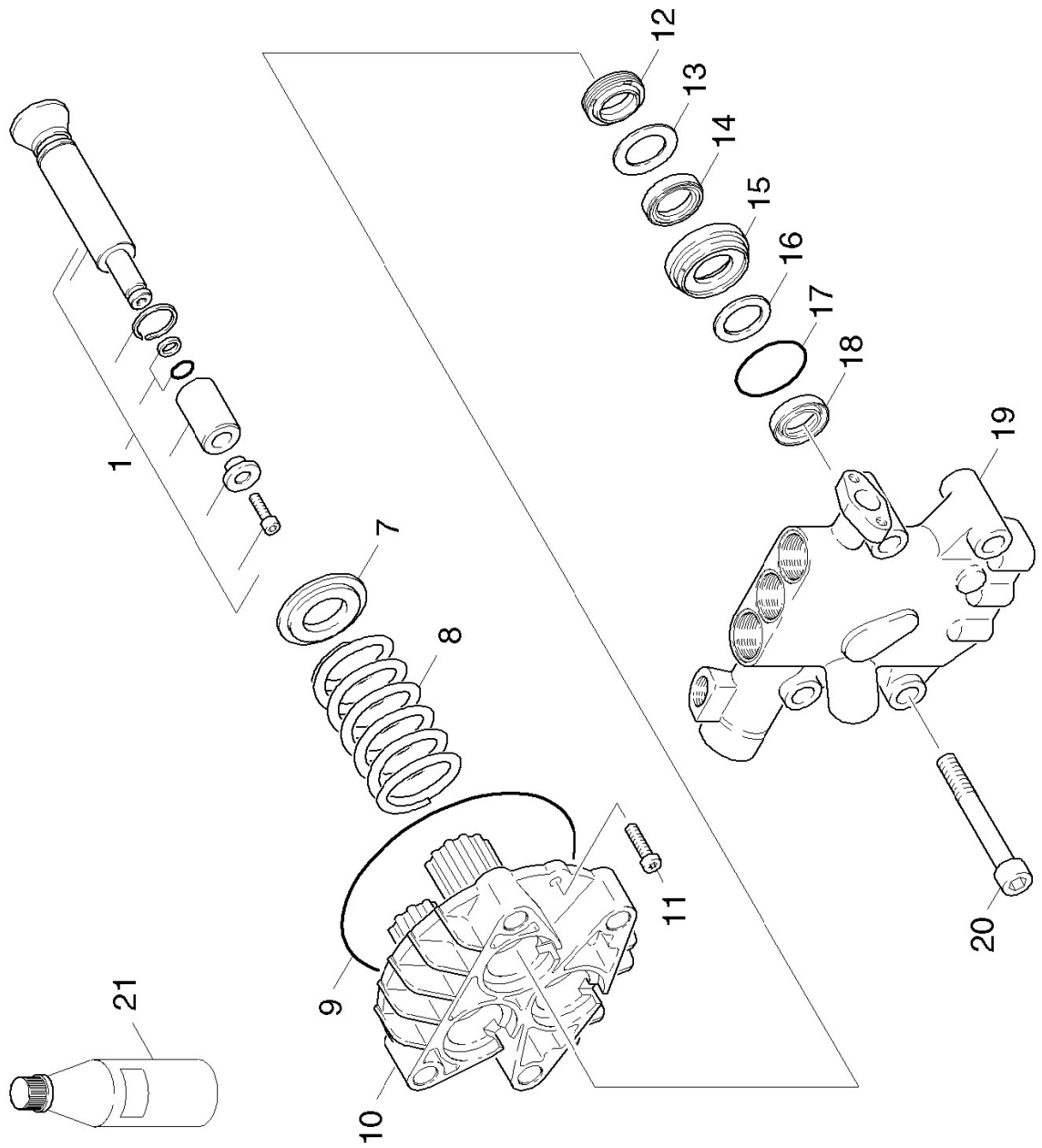


## 2.0 Pumpensatz

- 2.1 Kolben
- 2.2 Saugseite
- 2.3 Druckseite
- 2.4 Druckschalter



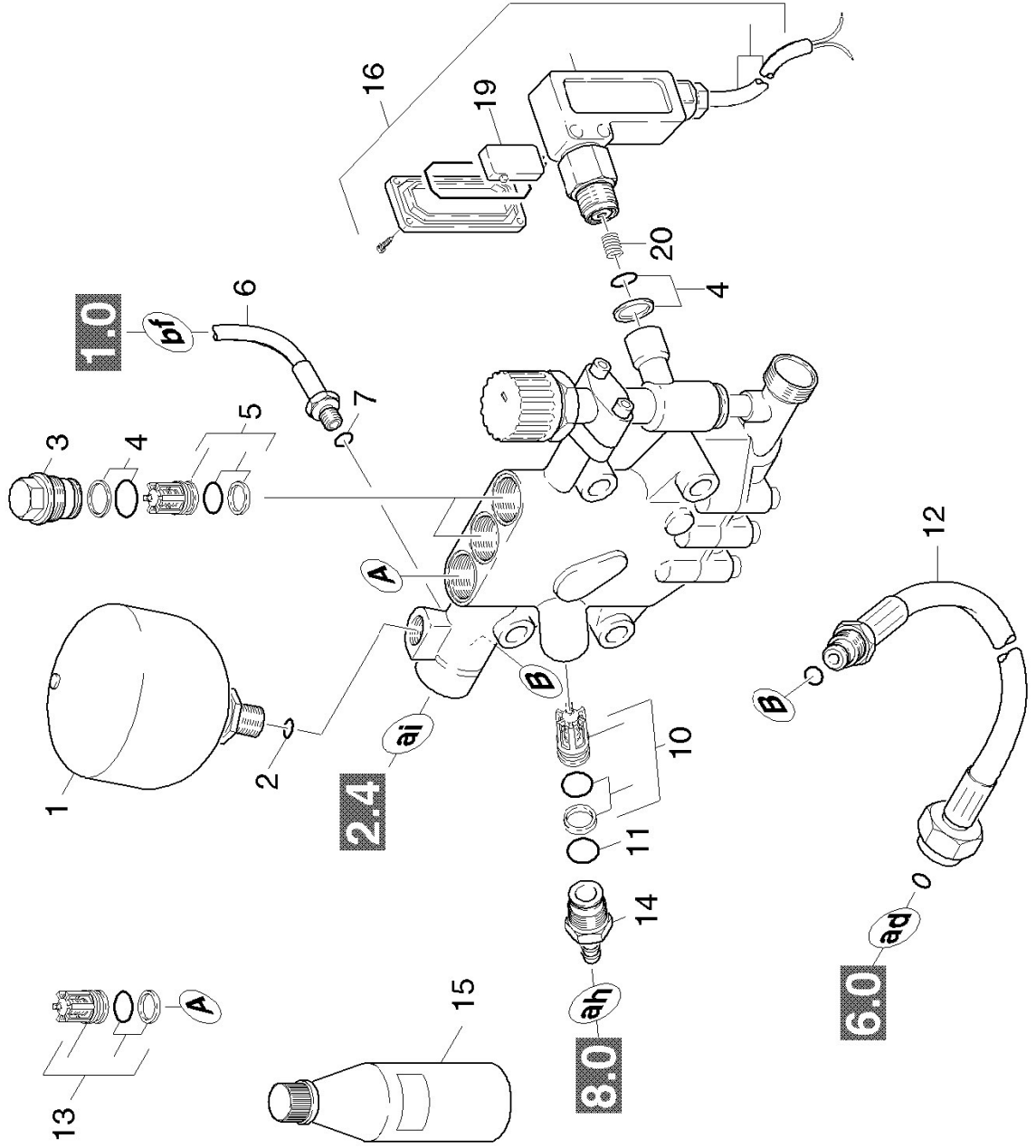
## 2.1 Kolben



## 2.1 Kolben

POS	BENENNUNG ZUSATZINFORMATIONEN	TEILE-NR	STCK	AB WERK-NR	BIS WERK-NR
1	Kolben kpl. nur fuer Ersatz	45532830	3		
7	SCHEIBE	51155220	3		
8	SCHRAUBENFEDER	53322810	3		
9	O-RING 107,62X 2,62	63627960	1		
10	Gehaeuse	50603970	1		
11	Schraube M6x30 -8.8-R3R (In6Rd)	73061050	2		
12	NUTRING 22X30X6/8	63650590	3		
13	Scheibe	51155200	3		
14	KOMPAKTDI. 22X32X6	63650560	3		
15	Buchse	51124140	3		
16	SCHEIBE	51155210	3		
17	O-RING 36,0 X 2,0	63620920	3		
18	Nutring 22x30x5	63650550	3		
19	ZYLINDERKOPF	55501720	1		
20	Zyl.Schr. M12x100 -8.8-A3R ISO 4762	73061550	4		
21	Getriebeoel 1L	62880160	1		
100	PUMPENSET	28833020	1		

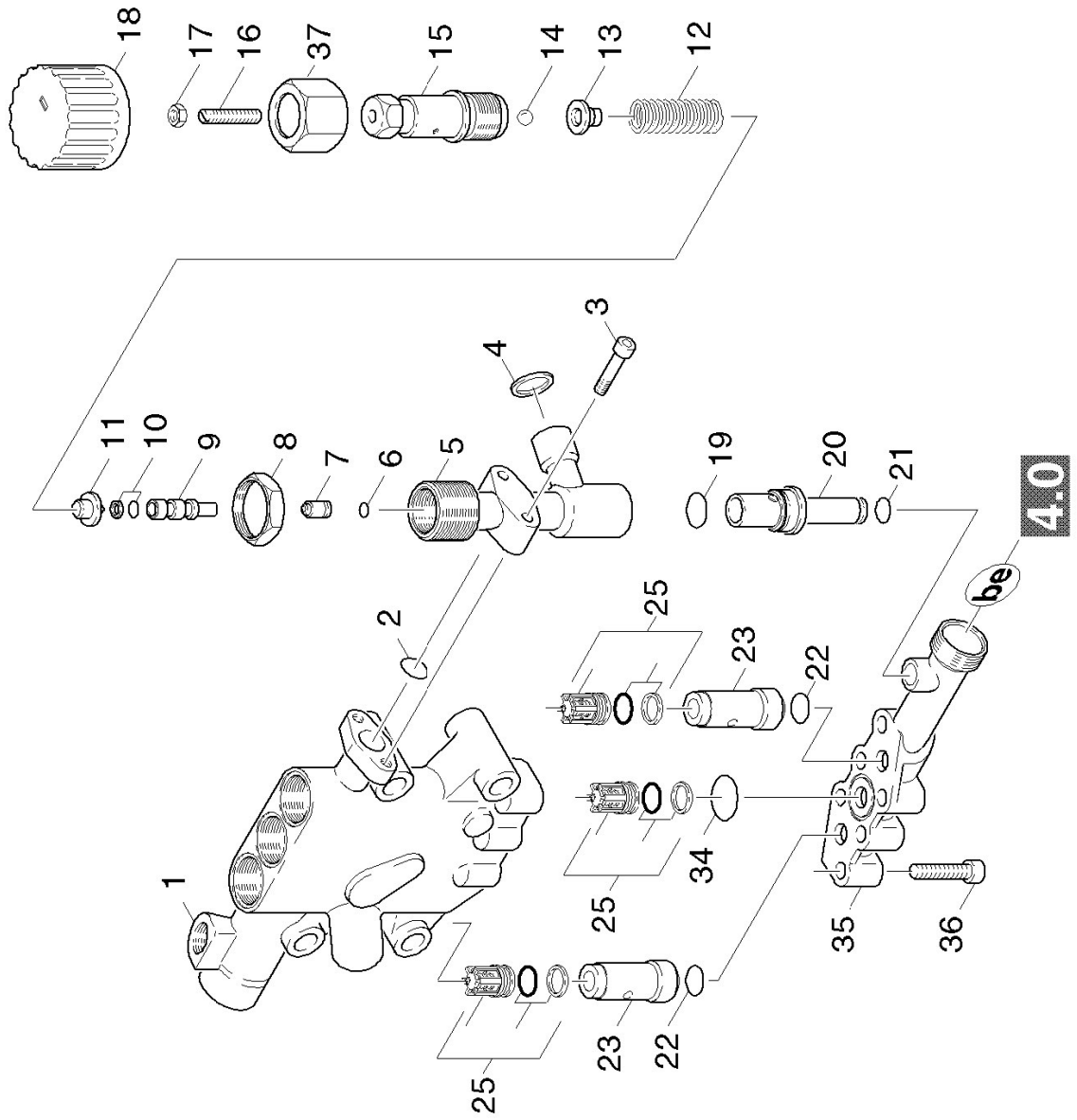
## 2.2 Saugseite



## 2.2 Saugseite

POS	BENENNUNG ZUSATZINFORMATIONEN	TEILE-NR	STCK	AB WERK-NR	BIS WERK-NR
1	Druckspeicher	65050410	1		
2	O-Ring 6,07x1,78	63621760	1		
3	VENTILSCHRAUBE	55831250	3		
4	O-Ring kpl. /1ST.-R.	63625000	4		
5	Ventil 3-fach	28849060	1		
	<b>SATZ MIT 3 STUECK</b>				
6	HD-Schlauch	63896350	1		
7	Dichtring 10x13,5-CU DIN 7603	73620030	1		
10	Ventil ( 2 Stück)	28849030	1		
	<b>SATZ MIT 2 STUECK</b>				
11	O-Ring 14,0x2,0-NBR 80	63624810	1		
12	Schlauch SDS	44407900	1		
13	VENTIL KPL.	45802370	1		
14	SCHLAUCHNIPPEL	54433360	1		
16	Druckschalter	66300500	1		
19	SCHALTER	66317920	1		
20	Druckfeder 8 bar	63302020	1		

### 2.3 Druckseite

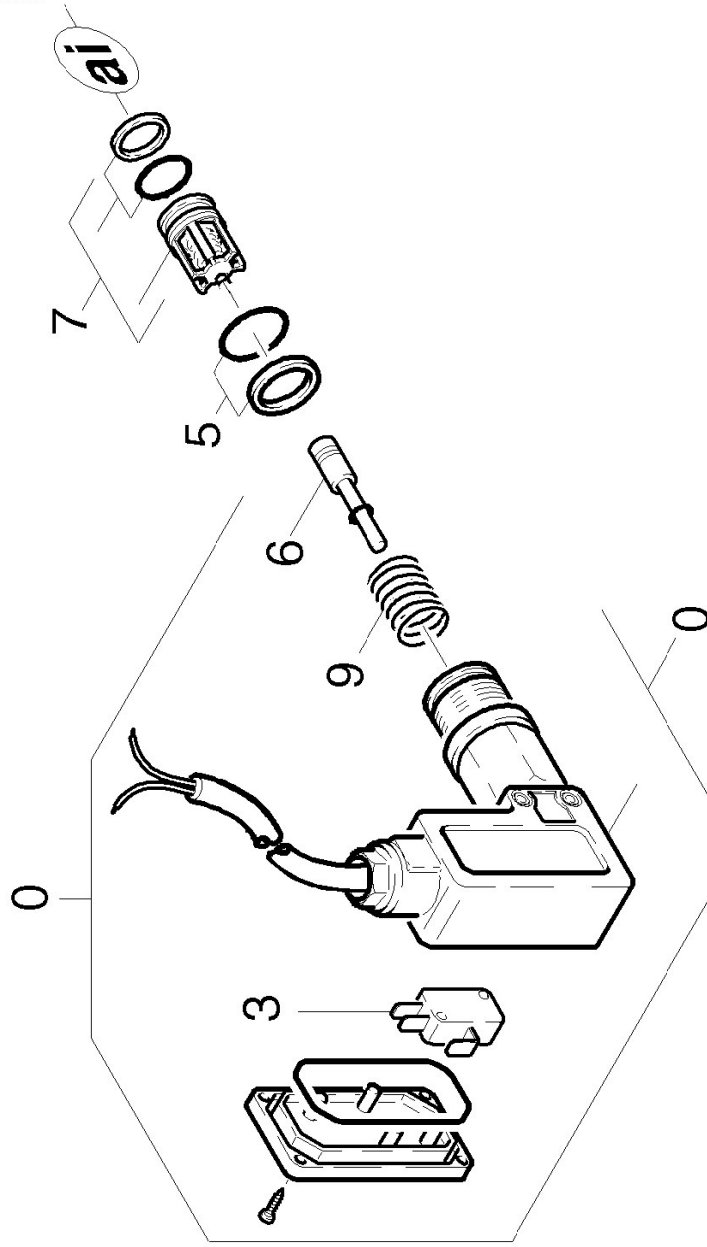


## 2.3 Druckseite

POS	BENENNUNG ZUSATZINFORMATIONEN	TEILE-NR	STCK	AB WERK-NR	BIS WERK-NR
1	ZYLINDERKOPF	55501720	1		
2	O-Ring 10 x 1,5-NBR 70	63624820	1		
3	Schraube M6x30 -8.8-R3R (In6Rd)	73061050	2		
4	O-RINGSET	28801540	1		
5	GEHAEUSE	50604240	1		
6	O-Ring 6,0x1,5-NBR 70	63627030	1		
7	VENTILSITZ	55811430	1		
8	6kt-Mutter M30x1,5	53111650	1		
9	KOLBEN	55534310	1		
10	O-RING KPL./1ST.-R.	63631150	1		
11	VENTILBOLZEN	55840770	1		
12	SCHRAUBENFEDER	53322850	1		
13	VENTILTELLER	55821030	1		
14	Kugel 6 G300 -1.4301 DIN 5401	74019180	1		
15	6kt-Schraube	53040610	1		
16	Gewindestift M6x35 -St-45H-A2E ISO 4026	73074180	1		
17	6kt-Mutter M6 -8-A2E ISO 4032	73110030	1		
18	Griff	53214060	1		
19	O-RING 18,0 X 2,0	63625340	1		
20	STUTZEN	54025290	1		
21	O-RING 9,0 X 2,0	63627970	1		
22	O-RING 15,3 X 2,4	63621530	2		
23	HUELSE	51105180	2		
25	Ventil 3-fach	28849060	1		
34	O-Ring 20,0x1,5-NBR 70	63625470	1		
35	VENTILGEHAEUSE	55871410	1		
36	Zyl.Schr. M8x35 -8.8-A2E ISO4762	73060440	6		
37	6kt-Mutter	53111640	1		

## 2.4 Druckschalter

### 2.2

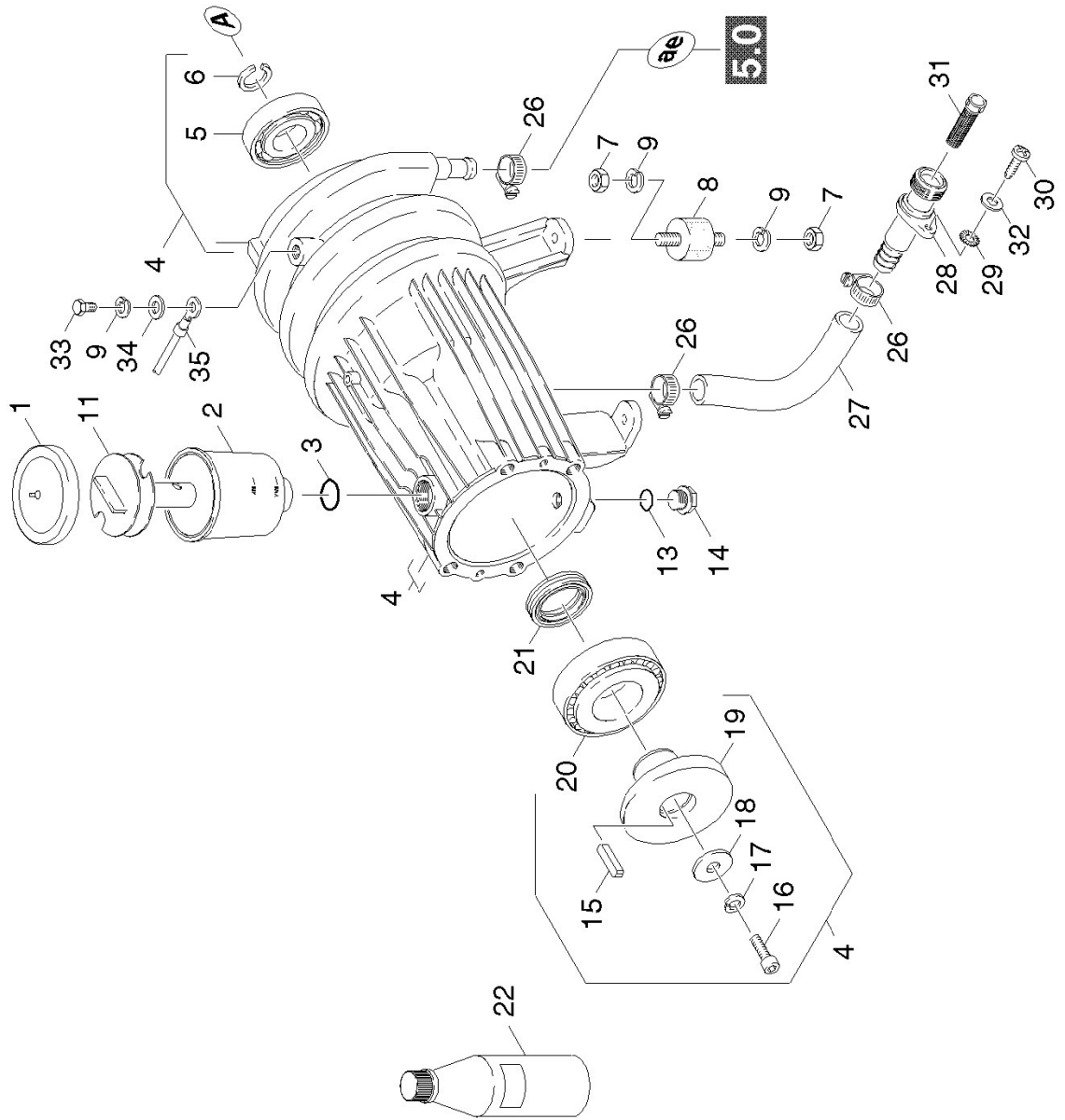




## 2.4 Druckschalter

POS	BENENNUNG ZUSATZINFORMATIONEN	TEILE-NR	STCK	AB WERK-NR	BIS WERK-NR
0	Druckschalter	66301110	1		
3	SCHALTER	66317920	1		
5	O-Ring kpl. /1ST.-R.	63625000	1		
6	KOLBEN KPL.	66300380	1		
7	Ventil ( 2 Stück)	28849030	1		
9	Druckfeder 30 bar	63302040	1		

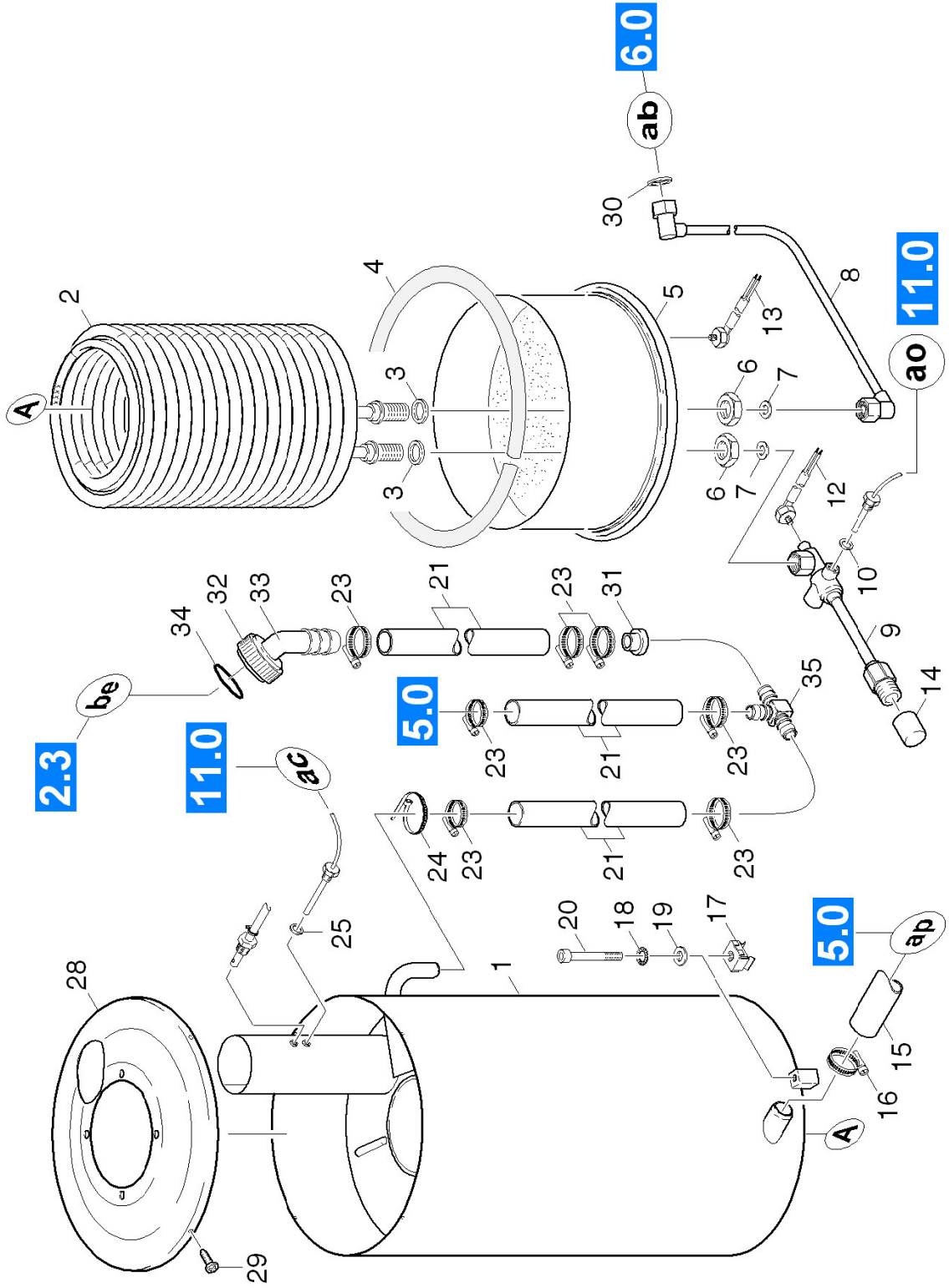
### 3.0 Motor



### 3.0 Motor

POS	BENENNUNG ZUSATZINFORMATIONEN	STCK	AB WERK-NR	BIS WERK-NR	TEILE-NR
1	Deckel	1			50631890
2	Behälter	1			50700480
3	O-RING 22,3 X 2,4	1			63621680
4	MOTOR KPL.	1			46232050
5	KUGELLAGER 6305-2Z	1			64012530
6	Sicherungsring 25x1,2-St-vz DIN 471	1			73430080
7	6kt-Mutter M8 -8-A3E ISO 4032	8			73110040
8	Gummipuffer M8	4			63390600
9	Federring B 8-FSt-A3E DIN 127	8			73130040
11	Formteil	1			50303890
13	O-Ring 11,0 x 2,0	1			63632730
14	Verschlussschraube	1			54111000
15	Passfeder 8x7x25 -C45R DIN 6885-1	1			73180350
16	Zyl.Schr. M8x20 -8.8-A2E ISO 4762	1			73060410
17	Zahnscheibe A8,4-FST-PH DIN 6797	1			73121590
18	Scheibe	1			51155650
19	TAUMELSCHEIBE	1			51202340
20	KEGELROLLENLAGER 41	1			64012250
21	RWDR A35x52x7-NBR DIN3760	1			73670090
22	Getriebeoel 1L	1			62880160
26	Schlauchschelle A-16-27x9 -W2-2 DIN3017	3			73730220
27	SCHLAUCHSTUECK	1			54425940
28	KNOTENSTUECK	1			54271230
29	Zahnscheibe A6,4-FSt-A3E DIN 6797	1			73121670
30	Schraube M6x20 -St-R3R (In6Rd)	1			73030480
31	SIEB	1			64142820
32	Scheibe 6 -200HV-A3E ISO 7090	1			73120030
33	Schraube M 8x12-ST-A2E DIN 7500-1	1			63030350
34	Scheibe 8 -200HV-A3E ISO 7090	1			73120040
35	KABEL	1			48202490

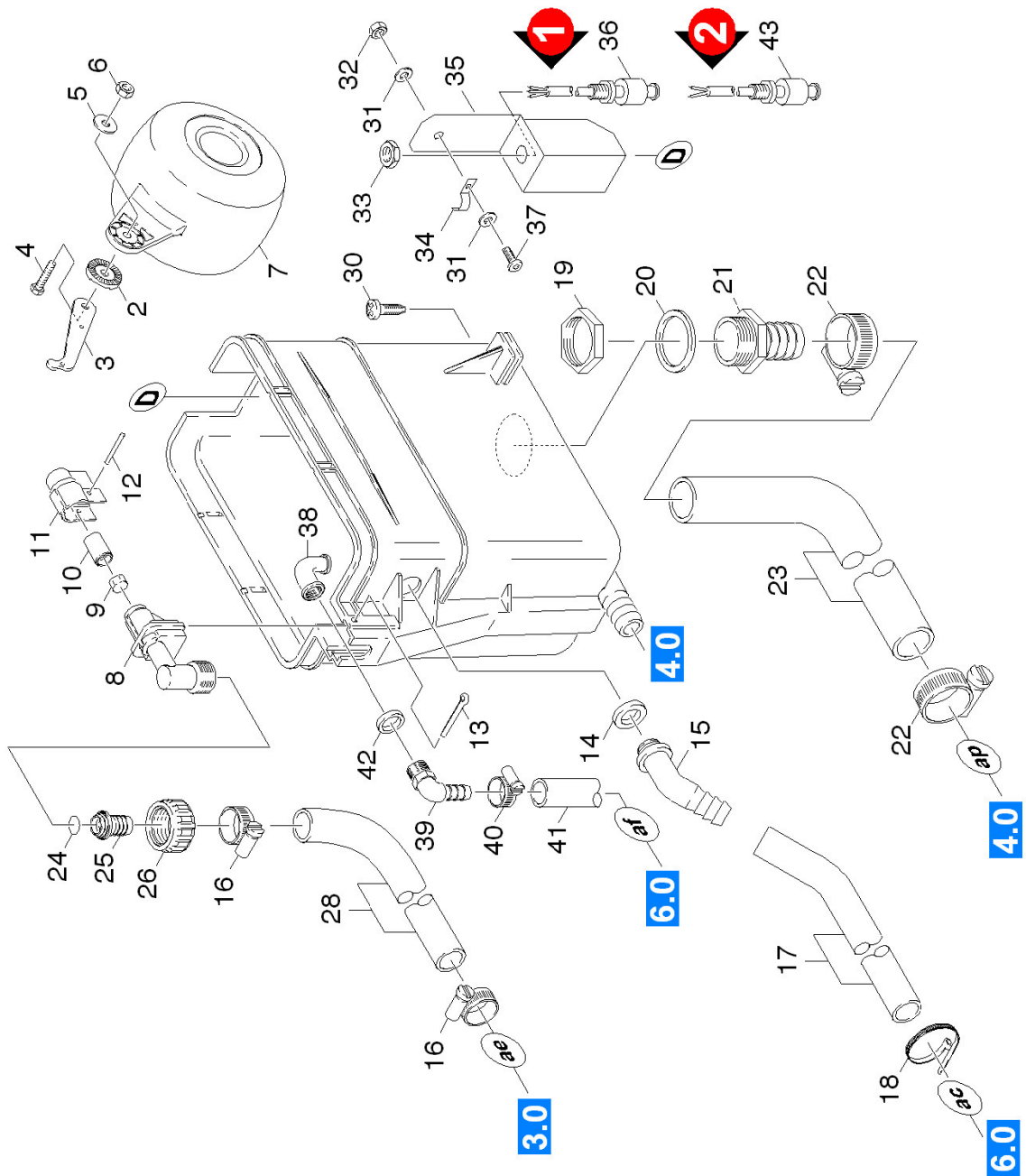
# 4.0 Durchlauferhitzer



## 4.0 Durchlauferhitzer

POS	BENENNUNG ZUSATZINFORMATIONEN	TEILE-NR	STCK	AB WERK-NR	BIS WERK-NR
1	Aussenmantel Kessel Gas	46521240	1		
2	HEIZSCHLANGE VA	46801130	1		
3	PROFILDICHTUNG	53650680	4		
4	Dichtung	63632050	1		
5	Boden D.K.	46550560	1		
6	6kt-Mutter M22x1,5 -Cu2 ISO 8675	73111550	2		
7	Dichtung	53633600	2		
8	Rohrleitung	44220580	1		
9	Rohrleitung	44210130	1		
10	SCHEIBE	51153750	1		
12	Temperaturwaechter	66863000	1		
13	Temperaturwaechter	66862990	1		
14	Stopfen	51320190	1		
15	SCHLAUCH PVC DN32	63893730	1		
16	SCHLAUCHSCHELLE	63885630	1		
17	Kaefigmutter M 8	63100810	3		
18	Zahnscheibe A8,4-FST-PH DIN 6797	73121590	3		
19	Scheibe 8 -200HV-A3E ISO 7090	73120040	3		
20	Zyl.Schr. M8x50 -8.8-A2E ISO 4762	73060390	3		
21	Schlauch DN19	63881550	1		
23	SCHLAUCHSCHELLE	63885480	7		
24	KABELBAND 8-210	66414740	1		
25	Dichtring 5,5X 8-CU DIN 7603	73620330	3		
28	Deckel D.K.	56540000	1		
29	Schraube M4x8 -St-P2R (In6Rd)	73030300	4		
30	O-RINGSET	28801540	1		
31	BUCHSE	51121890	1		
32	MUTTER	53100620	1		
33	Schlauchnippel	54432110	1		
34	O-Ring 13,3x2,4	63620780	1		
35	T-Schlauchtuelle 19	63896820	1		

# 5.0 Schwimmerkasten



## 5.0 Schwimmerkasten

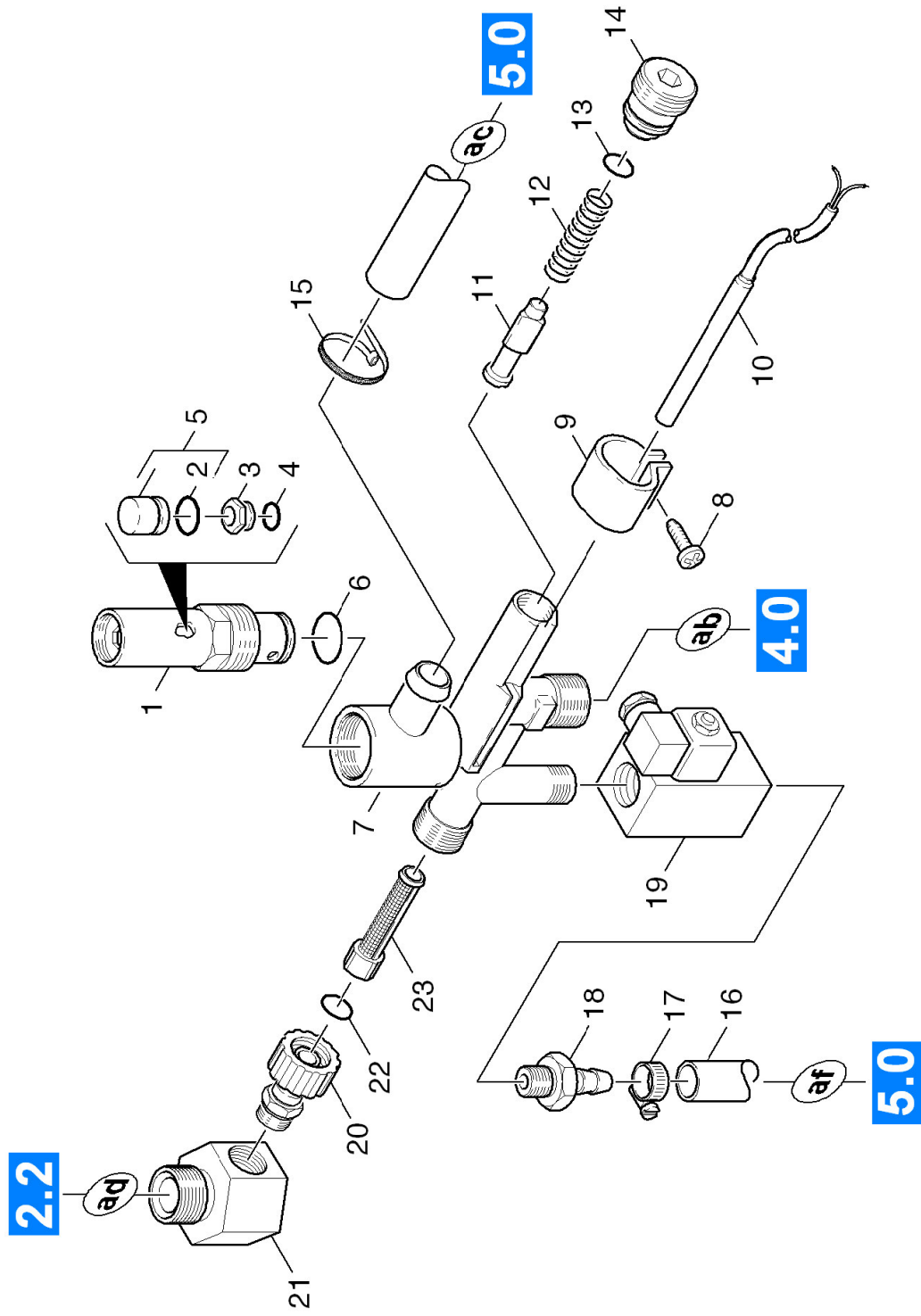
POS	BENENNUNG ZUSATZINFORMATIONEN	STCK	AB WERK-NR	BIS WERK-NR	TEILE-NR
2	SCHEIBE	1			51151580
3	HEBEL	1			54810290
4	Schraube M6x20 -St-R3R (In6Rd)	1			73030480
5	Scheibe 6-CuZn ISO 7093-1	1			73122790
6	6kt-Mutter M 6-1.4305 ISO 10511	1			73114220
7	SCHWIMMER	1			55850040
8	VENTILGEHAEUSE	1			55871380
9	Flachdichtung	1			53640950
10	VENTILBOLZEN	1			55840260
11	SCHUTZTEIL	1			53940660
12	Bolzen A 3x25 -CuZn ISO 2340	1			73160040
13	Splint 4x50 -St-A2E ISO 1234	1			73164320
15	Schlauchnippel	1			54432850
16	Schlauchschelle A-16-27x9 -W2-2 DIN3017	2			73730220
17	SCHLAUCHSTUECK	1			54425050
18	KABELBAND 8-210	1			66414740
19	6kt-Mutter 1 1/4"	1			53111570
20	DICHTUNG 1 1/4Z CSM	1			63620440
21	NIPPEL	1			54092080
22	SCHLAUCHSCHELLE	2			63885630
23	SCHLAUCH PVC DN32	1			63893730
24	O-Ring 13,3x2,4	1			63620780
25	Schlauchnippel	1			54432240
26	Mutter R 3/4"	1			53100610
28	WASSERSCHLAUCH DN16	1			63889240
30	Bl.Schr. ST4,8X13 -St-R2R (In6Rd)	2			73030760
31	Scheibe 4 -CuZn-E2E DIN 125-1	2			73120420
32	6kt-Mutter M 4-A2-70 ISO 4032	1			73110640
33	Gegenmutter PG 7	1			66417560
34	KABELSCHELLE 5	1			66414510
35	Blechteil	1			50452920
36	SCHWIMMERSCHALTER	1			66315390

## 5.0 Schwimmerkasten

POS	BENENNUNG ZUSATZINFORMATIONEN	TEILE-NR	STCK	AB WERK-NR	BIS WERK-NR
37	Version 1 Schraube M4x12 -A2-70 (In6Rd)	73062070	1		
38	WINKEL A1- 1/4	63878620	1		
39	Winkeltuelle 1/4"	63884230	1		
40	Schlauchschelle A 10-16x9-W4 DIN3017	73730190	1		
41	Schlauch DN8 -PVC ALS METERWARE BESTELLEN	63882470	1		
42	Scheibe 12-A2 ISO 7090	73120540	1		
43	Schwimmerschalter Version 2	66318460	1		



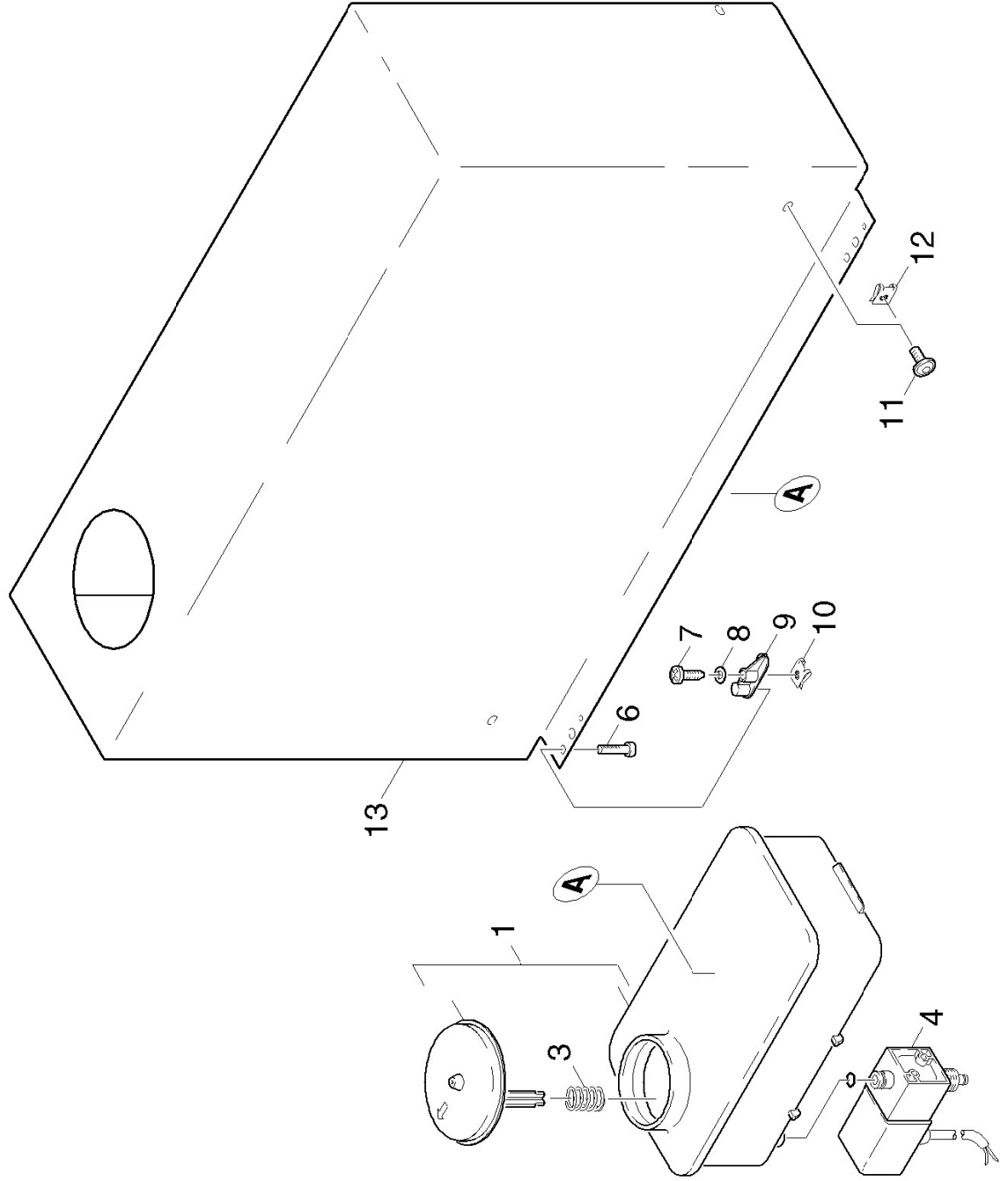
## 6.0 Sicherheitsblock



## 6.0 Sicherheitsblock

POS	BENENNUNG ZUSATZINFORMATIONEN	TEILE-NR	STCK	AB WERK-NR	BIS WERK-NR
1	Sicherheitsventil	64128000	1		
2	O-Ring 14,0x2,0-NBR 80	63624810	1		
3	VENTILSITZ	64122630	1		
4	O-Ring 8,0x1,5-EPDM 70	63623880	1		
5	Kolben mit Dichtung	64122640	1		
6	O-RING 17,0 X 2,0	63625800	1		
7	Gehaeuse	50611750	1		
8	Linsenschraube 4,2x13	63031220	1		
9	Schelle	50410760	1		
10	Reedschalter Ersatz	28801940	1		
11	KOLBEN	45530220	1		
12	Schraubenfeder	53320570	1		
13	O-Ring 10 x 1,5-NBR 70	63624820	1		
14	Formschraube	53051620	1		
15	KABELBAND 8-210	66414740	1		
16	Schlauch DN8 -PVC	63882470	1		
	<b>ALS METERWARE BESTELLEN</b>				
17	Schlauchschele A 10-16x9-W4 DIN3017	73730190	1		
18	Schlauchnippel	63886300	1		
19	Hochdruckventil	66858640	1		
20	SCHRAUBSTUTZEN	44020240	1		
21	Verschraubungsteil	54012960	1		
22	O-Ring 10 x 2 NBR 70	63621510	1		
23	SIEB	64144180	1		

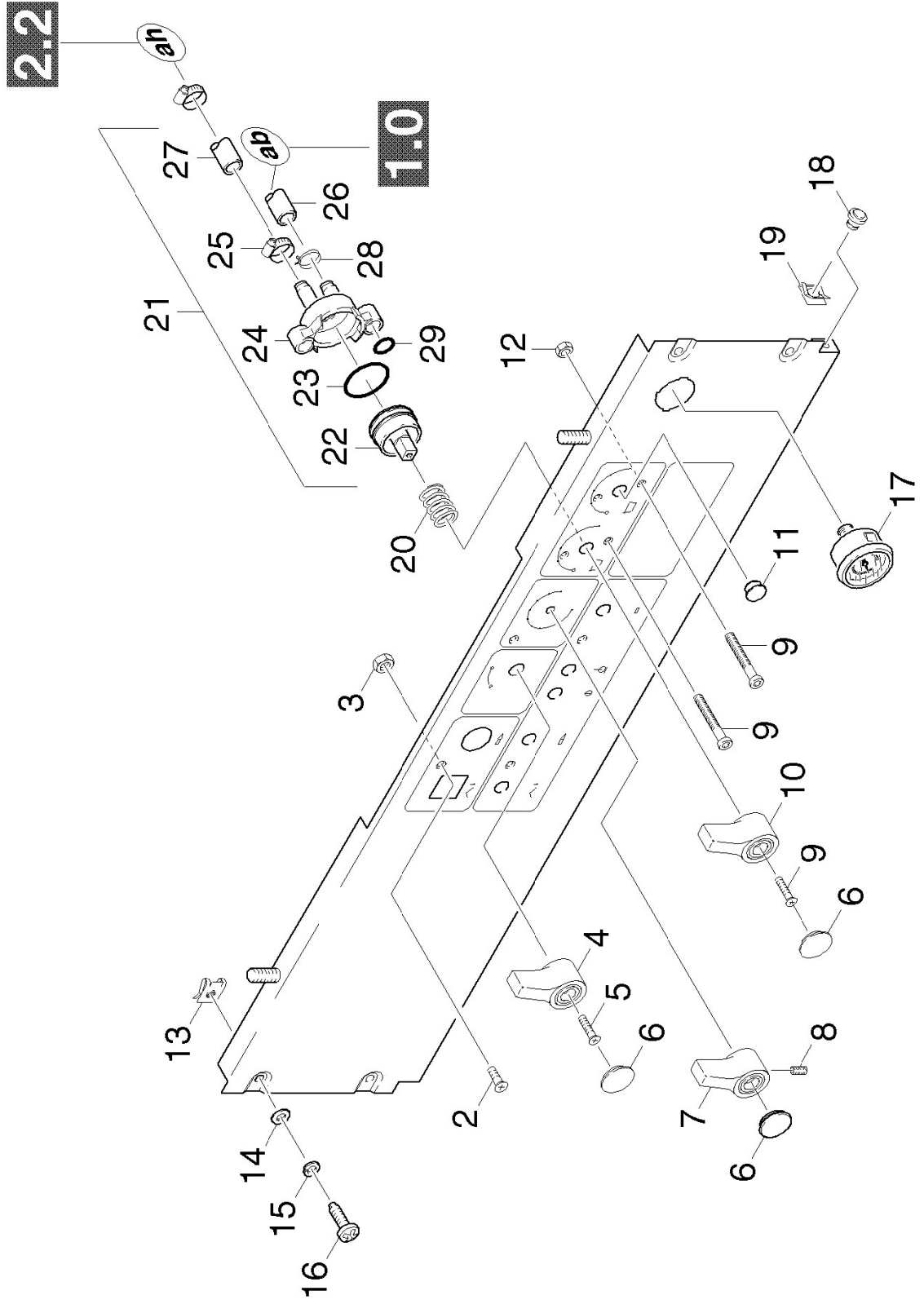
## 7.0 Behälter



## 7.0 Behaelter

POS	BENENNUNG ZUSATZINFORMATIONEN	TEILE-NR	STCK	AB WERK-NR	BIS WERK-NR
1	Behaelter	40700940	1		
3	SCHRAUBENFEDER	53320010	1		
4	MAGNETVENTIL	66858450	1		
6	Schraube 4x 12-ST-10.9-R2R (IN6RD)	73030950	2		
7	Bl.Schr. ST4,8X32-ST-A2R (KOMBINI6RD)	73030800	2		
8	Scheibe 5-200HV-A2E ISO7093-1	73122780	2		
9	AUFLAGER	50570260	2		
10	Blechmutter	63100340	2		
11	Linsenschraube M6x12-A2 aechnl: ISO 7380	63041530	4		
12	Steckmutter M6	63100820	4		
13	Wand	50656430	1		

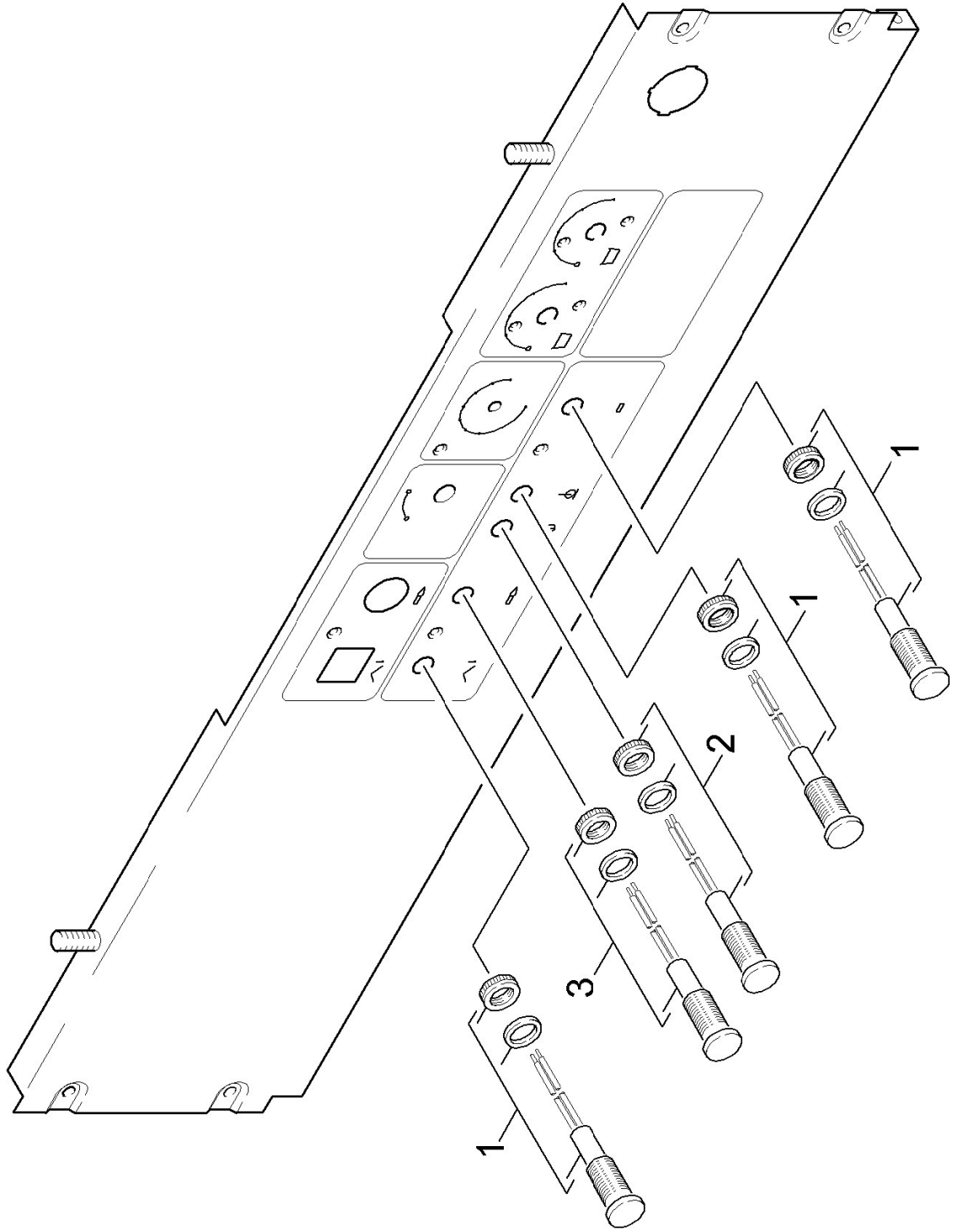
## 8.0 Instrumententafel



## 8.0 Instrumententafel

POS	BENENNUNG ZUSATZINFORMATIONEN	TEILE-NR	STCK	AB WERK-NR	BIS WERK-NR
2	Senkschr. M 5x10-A2-70-sw ISO 7046-2 H1	73055990	4		
3	6kt-Mutter M 5-04-A2E ISO 10511	73114210	4		
4	GRIFF	53212350	1		
5	Zylinderschraube M3,5x1-4,8-A2E ISO 12	73064150	1		
6	Stopfen	51320100	3		
7	GRIFF	53212940	1		
8	Gewindestift M5x10-14H-A2E ISO 7434	73071810	1		
9	Senkschraube 4x16 -10,9-R2R (In6Rd)	73031250	3		
10	Griff	53210670	1		
11	ABDECKKAPPE	63681330	1		
12	6kt-Mutter M4 -04-A2E ISO 10511	73114300	2		
13	BLECHMUTTER	63101210	4		
14	Scheibe 5 -A2 ISO 7089	73120520	4		
15	Federring B 5-FSt-A3E DIN 127	73130020	4		
16	Bl.Schr. ST4,8X13 -St-R2R (In6Rd)	73030760	4		
17	MANOMETER 0-315 BAR	64211700	1		
18	Bolzen	63733460	2		
19	SICHERUNG	63430060	2		
20	SCHRAUBENFEDER	53320280	1		
21	VENTIL	45800640	1		
22	Ventilsitz	55810390	1		
23	O-RING 25,3 X 2,4	63627120	1		
24	Ventilgehäuse	55870540	1		
25	Schlauchschelle A 10-16x9-W4 DIN3017	73730190	1		
26	SCHLAUCH DN 7	63881940	1		
27	Schlauch DN8 -PVC	63882470	1		
28	SCHLAUCHSCHELLE	63885610	1		
29	O-Ring 5,0 x 1,5-NBR 80	63623860	1		
30	Schraube M4x30 -St-R2R (In6Rd)	73030350	2		

## 9.0 Signalleuchte



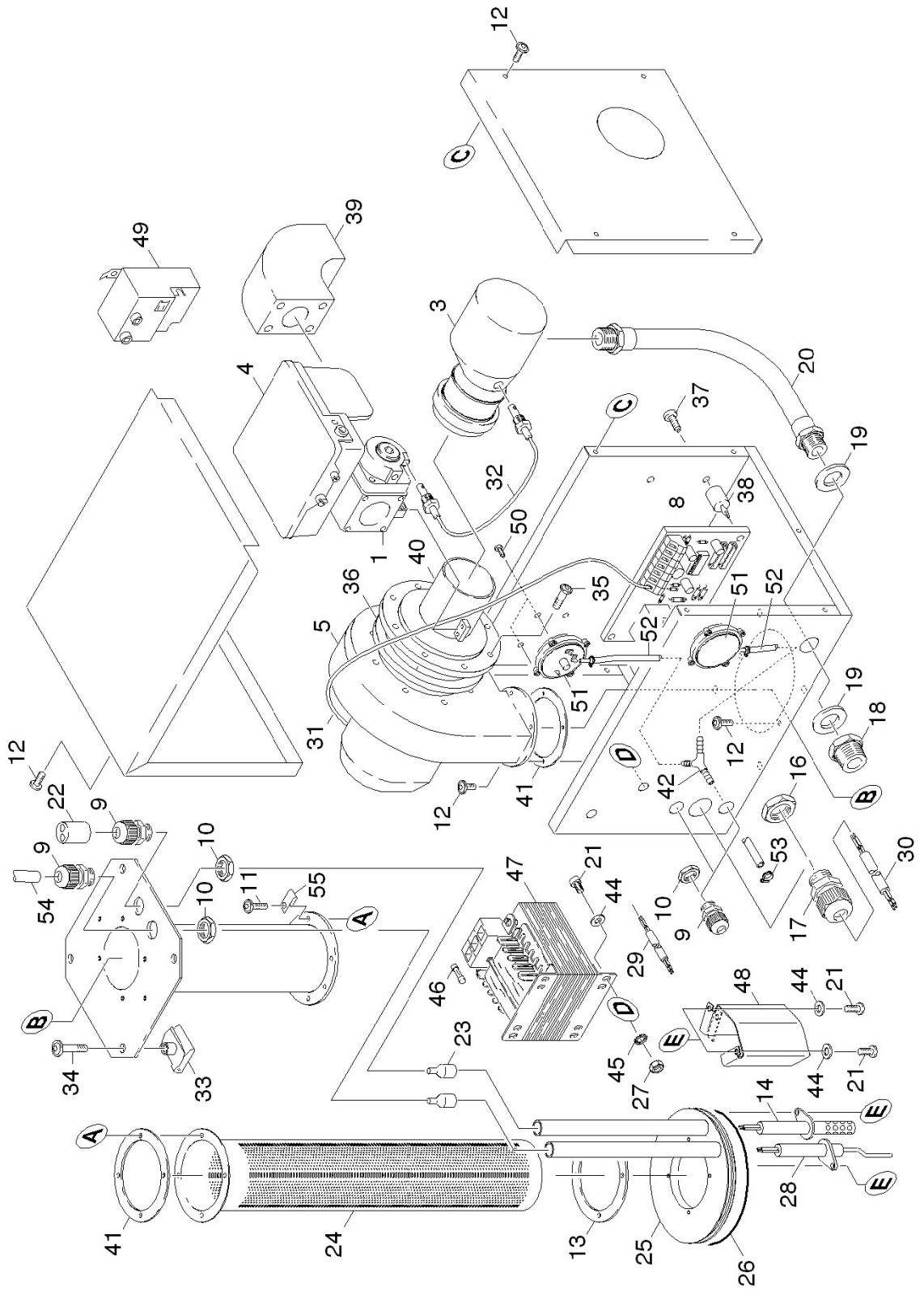
## 9.0 Signalleuchte

POS	BENENNUNG ZUSATZINFORMATIONEN	TEILE-NR	STCK	AB WERK-NR	BIS WERK-NR
-----	----------------------------------	----------	------	------------	-------------

1	SIGNALLEUCHE ROT	66511840	3		
2	SIGNALLEUCHE GRUEN	66512200	1		
3	SIGNALLEUCHE ROT	66512230	1		



# 10.0 Brenner



## 10.0 Brenner

POS	BENENNUNG ZUSATZINFORMATIONEN	TEILE-NR	STCK	AB WERK-NR	BIS WERK-NR
1	Kompakteinheit Gas	65251230	1		
3	Rohr	50296500	1		
4	Gasfeuerungsautomat	66334900	1		
5	Geblaese antistatisch /PWM	64843000	1		
8	Service Elektronik Gasbrenner	66826730	1		
9	Kabelverschraubung schwarz M16x1,5	66483990	4		
10	Gegenmutter schwarz M16	66484150	4		
11	Schraube M4x12 -A2-70 (In6Rd)	73062070	4		
12	Schraube M4x12 -St-R2R (In6Rd)	73030320	8		
13	Dichtung 1.251-103.0	63632060	1		
13	Dichtung Brenner HDS 9/16ST 1.251-104.0	63633470	1		
14	Gluehkerze	66181070	1		
16	Gegenmutter schwarz M25	66482060	1		
17	Kabelverschraubung schwarz M25X1,5	66484010	1		
18	Reduziernippel N4-1"x1/2"-ZN-A EN 10242	73871550	1		
19	Scheibe 22 -160HV-A3E EN28738	73121450	1		
20	Schlauchleitung	63909770	1		
21	Schraube M4x8 -A2-70 (In6Rd)	73062050	2		
22	MEHRFACHDICHTEINSA.	66484940	1		
23	Gummikappe	66417540	2		
24	Brenner / 1.251-103.0	65251300	1		
24	Rohr Brenner / 1.251-103.0	65251390	1		
24	Rohr Brenner / 1.251-104.0				
24	Rohr Brenner 1.251-104.0				
25	Brennerteil kpl. 1.251-103.0	46640850	1		
25	Rohr Brenner kpl. 1.251-104.0	46640870	1		

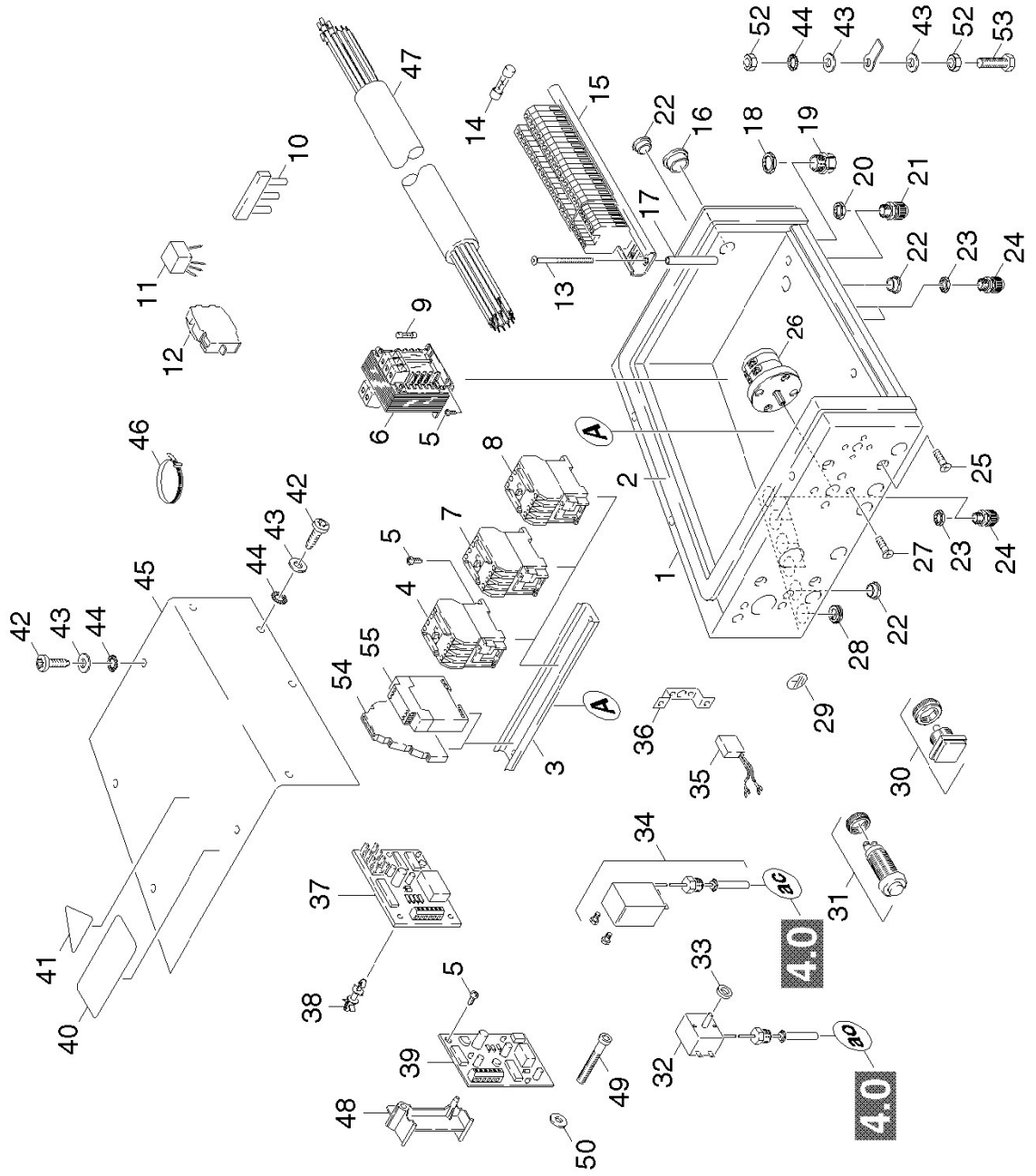
## 10.0 Brenner

POS	BENENNUNG ZUSATZINFORMATIONEN	TEILE-NR	STCK	AB WERK-NR	BIS WERK-NR
26	O-RING 120X4	63629540	1		
27	6kt-Mutter M 4-A2-70 ISO 4032	73110640	2		
28	Ionisationselektrode	65262160	1		
29	Kabel	66490970	1		
30	Kabel	66490960	1		
31	Kabel PWM	66488280	1		
32	SCHLAUCH	63895340	1		
33	Steckmutter	61300010	4		
34	6kt-Schraube M 6x16-A4-70 ISO 4017	73045210	4		
35	Schraube M5x12 -St-P2R (In6Rd)	73030380	2		
36	Dichtung Venturi (Kork)	62864340	1		
37	Bl.Schr. ST3,5X 6,5-ST-A2R (IN6RD)	73031360	4		
38	Abstandshalter	66474250	4		
39	Flansch	63951310	1		
40	Duesenmundstueck CVI Venturi	64158320	1		
41	Dichtung	63632470	1		
41	1.251-103.0	63633450	1		
41	Dichtung				
41	1.251-104.0				
42	Y-Tuelle Y5	63892250	1		
44	Scheibe 4-A2 ISO 7089	73120670	4		
45	Federring A 4-Edelstahl DIN 128	73130310	2		
46	Sicherungseinsatz traege G-2,0A	66440520	1		
47	Steuertrafo 40VA	66220210	1		
48	Halter	50447490	1		
48	/ 1.251-103.0				
48	1.251-103.0	50448320	1		
48	Halter				
48	/ 1.251-104.0				
48	1.251-832.0				
49	Transformator	66222600	1		
50	Schraube M4x10 -A2-70 (In6Rd)	73062060	4		

## 10.0 Brenner

POS	BENENNUNG ZUSATZINFORMATIONEN	TEILE-NR	STCK	AB WERK-NR	BIS WERK-NR
51	UBS Druckschalter Luft	26389610	2		
52	SCHLAUCH ALS METERWARE BESTELLEN	63895340	1		
53	Schlauchschele 8-12	63916570	2		
54	SCHLAUCH ALS METERWARE BESTELLEN	63895340	1		
55	Erdungszunge	50411210	1		
100	Dichtungssatz Montagesatz Venturi WARTUNGSSATZ	63698370	1		

# 11.0 Geräteschrank



## 11.0 Geraeteschrnk

POS	BENENNUNG ZUSATZINFORMATIONEN	TEILE-NR	STCK	AB WERK-NR	BIS WERK-NR
1	Blechteil	50496510	1		
2	Dichtband 19x4	62730420	1		
3	Hutschiene TH 35-7,5 -ST-ZE EN 60715	72333130	1		
4	Schuetz 24V AC	66323650	1		
5	Schraube M4x8 -St-P2R (In6Rd)	73030300	4		
6	Steuertrafo 40VA	66220210	1		
7	MOTORSCHUTZRELAIS	66333530	1		
8	HILFSSCHUETZ 40 GR0	66322820	1		
9	Sicherungseinsatz traege G-2,0A	66440520	1		
10	BRUECKE	66437260	1		
11	Funkentstoerfilter	66610910	1		
12	KONTAKTELEMENT	66316390	1		
13	Schraube M5X 55-ST-A2R (IN6RD)	73030450	2		
14	Sicherung mitteltraege 6,3A	66441460	2		
15	Klemmleiste	66438020	1		
16	Blindstopfen grau M25x1,5	66484250	1		
17	ROHR	50257270	2		
18	Gegenmutter schwarz M16	66484150	10		
19	Kabelverschraubung schwarz M25X1,5	66484010	3		
20	Gegenmutter schwarz M12	66484140	4		
21	Kabelverschraubung schwarz M16x1,5	66483990	7		
22	Blindstopfen grau M16X1,5	66484230	3		
23	Gegenmutter schwarz M25	66482060	4		
24	Kabelverschraubung schwarz M12x1,5	66483980	4		
25	Senkschraube M 4x8-4,8-A2E ISO 7046-1 H	73052520	4		
26	Schalter	66310810	1		
27	Senkschraube M4x12-8,8-A2R ISO10642	73050180	2		
28	PROFILDICHTUNG	53651090	1		
29	ERDUNGSZEICHEN	66431450	1		
30	ENTSPERRUNGSTASTE	53240730	1		
32	TEMPERATURREGLER	66857160	1		
33	SCHEIBE 12X5X2,0	63622540	1		

## 11.0 Geraeteschränk

POS	BENENNUNG ZUSATZINFORMATIONEN	TEILE-NR	STCK	AB WERK-NR	BIS WERK-NR
34	TEMPERATURBEGRENZER	66863230	1		
35	VARISTOR	66322750	1		
36	HALTER	50424810	1		
37	Timermodul	66315380	1		
38	VERSCHLUSSHAKEN	63734820	3		
39	Impulsgeber	66333720	1		
40	Warnschild	53860080	1		
41	SCHILD	53860070	1		
45	DECKEL	50639680	1		
46	Kabelband	66414630	11		
47	Bevorratung eingestellt	77779990	1		
48	Auflager	50570430	1		
49	Schraube M4x30 -St-R2R (In6Rd)	73030350	1		
50	Bevorratung eingestellt	77779990	1		
51	Befestigungsadapter	66514820	1		
52	Scheibe 22-A2 ISO 7090	73120650	2		
53	Schraube M5x25 -8.8-R2R (In6Rd)	73060790	1		
54	RELAIS 1W 24VAC/DC	66334210	2		
55	Relais	66333650	1		