



## **Ersatzteilliste**

**(10253450) HDS SUPER M ECO \*EU-I**

**(10253460) HDS SUPER M ECO \*EU-II**

**(10253640) HDS SUPER MX ECO\*EU-I**

**(10253650) HDS Super MX ECO\*EU-II**

**(10253660) HDS SUPER MX ECO TROST\*EU**

2005 11

59703340

[www.kaercher.com](http://www.kaercher.com)

**DE**

## DE

### HINWEISE

#### Weitere Sprachen:

Diese Ersatzteilliste ist in weiteren Sprachen erhältlich. Sie erhalten diese unter [www.kaercher.com](http://www.kaercher.com) im Bereich Service. Die Schreibweise der Teilenummer, z.B. 7.5456380, entspricht der Teilenummer 7.545-638.0.

#### Mengenangaben:

Die Mengenangaben in der Ersatzteilliste entsprechen den in der Baugruppe verbauten Stückzahlen der Bauteile.

#### Meterware:

Ersatzteile welche als Meterware geliefert werden sind auf Einbaulänge selbst zu kürzen. Die Stückzahlen sind als Mindestbestellmenge = 1m angegeben und müssen je nach Bedarf auf weitere volle Meterzahlen erhöht werden.

#### Versionen/ Werknummern:

Sind Versionen oder Werknummern in der Ersatzteilliste angegeben, ist anhand dieser vor Bestellung zu prüfen, welches Bauteil für ihr Gerät verwendet werden muss.

#### Lackierte Teile:

Bei Bestellungen von lackierten Teilen welche in der Ersatzteilliste nicht in verschiedenen Farben ausgewiesen sind, ist zusätzlich die Farbnummer oder Farbe mit anzugeben.

#### Technische Änderungen:

Technische Änderungen sowie das Recht der ausschließlichen Auswertung unseres geistigen Eigentums behalten wir uns vor.

## EN

### INSTRUCTIONS

#### Other languages:

This list of spare parts is also available in other languages. You can get this list from [www.kaercher.com](http://www.kaercher.com) in the Service division. The designation of the part number e.g. 7.5456380 is equal to 7.545-638.0.

#### Quantity details:

The quantity details in the spare parts list correspond to the number of pieces of the component installed in the assembly group.

#### Piece goods:

Spare parts that are sold as piece goods are to be cut to the desired length. The quantities have been indicated as minimum order quantity = 1m and must be rounded off to the full meter figure depending on your requirements.

#### Version/ Plant numbers:

If version or plant numbers are mentioned in the spare parts list, then use the same to check before ordering which spare part needs to be used for your appliance.

#### Painted parts:

While ordering painted parts that are not mentioned in the spare parts list in their colour variations, please mention the colour number or the colour you require.

#### Technical changes:

We reserve the right to make technical changes as well as the right to exclusive use of our intellectual property.

## FR

### REMARQUES

#### Autres langues:

Cette liste de pièces de rechange est disponible en autres langues. Cela est disponible sous [www.kaercher.com](http://www.kaercher.com) dans le menu Service.

La désignation du numéro de pièce, par ex. 7.5456380, correspond au numéro de pièce 7.545-638.0.

#### Indications de quantité:

Les indications de quantité dans la liste de pièces de rechange correspondre aux nombres de pièces des composants utilisés dans la construction.

#### Matériel au mètre:

Les pièces de rechange qui sont livrées au mètre doivent être raccourcies à longueur souhaitée par l'acheteur même. Les nombres des pièces sont indiquées en quantité de commande minimale = 1m et doivent être augmentés selon le besoin à une chiffre de mètre complète.

#### Versions/ Numéros d'usine:

Lorsqu'il sont indiquées des versions ou des numéros d'usine dans la liste de pièces de rechange, vous devez vérifier que composant doit être utilisé pour votre appareil.

#### Pièces laquées:

Pour commander des pièces laquées, à les différentes couleurs ne sont pas indiquées dans la liste des pièces de rechange, vous devez indiquer en plus le numéro de la couleur ou seulement la couleur.

#### Modifications techniques:

Nous nous réservons la possibilité des modifications techniques ainsi le droit d'exploitation exclusive de notre propriété intellectuelle.

## IT

### AVVERTENZE

#### Altre lingue:

Il presente elenco di parti di ricambio è disponibile sul nostro sito Web anche in altre lingue: sotto [www.kaercher.com](http://www.kaercher.com) alla voce "Service".

L'indicazione del codice pezzo, ad es. 75456380, corrisponde al codice pezzo 7.545-638.0

#### Indicazioni di quantità:

Le indicazioni di quantità riportate dall'elenco "parti di ricambio" corrispondono al numero delle singole componenti contenute nella rispettiva unità.

#### Merce a metro:

Le parti di ricambio fornite come "merce a metro" devono venire in seguito accorciate alla lunghezza necessaria per il montaggio. La quantità unitaria è indicata come "quantità minima di ordinazione = 1m" e deve all'occorrenza venire moltiplicata per il numero intero di metri necessari.

#### Versioni / Numeri di fabbricazione:

Quando l'elenco "parti di ricambio" riporta diverse versioni o numeri di fabbricazione, confrontare la versione o il numero di fabbricazione del ricambio desiderato con quelle/i presenti nell'elenco e indicarlo al momento dell'ordinazione.

#### Parti di ricambio verniciate:

Nel caso di ricambi verniciati, se l'elenco parti di ricambio non ne riporta espressamente i diversi colori, al momento dell'ordinazione è necessario indicare anche il colore o il numero del colore desiderato.

#### Modifiche tecniche:

Ci riserviamo il diritto di apportare modifiche tecniche così come il diritto di utilizzo esclusivo della nostra proprietà intellettuale.

## ES

### INDICACIONES

#### Otros idiomas:

La lista de piezas de repuesto se puede adquirir en otros idiomas. La puede adquirir en [www.kaercher.com](http://www.kaercher.com) en el área de servicios.

La notación de los números de las piezas, p.ej. 75456380 corresponde al número de pieza 7.545-638.0.

#### Cantidades:

Las indicaciones de cantidades de la lista de piezas de repuesto corresponden al número de piezas montadas en el componente.

#### Mercancía por metros:

Las piezas de repuesto que se suministran por metros se pueden cortar al largo deseado. La unidad mínima de pedido es de = 1 m y el número de metros completos se puede aumentar según necesidad.

#### Versiones/números de fábrica:

Si se indica la versión o número de fábrica en la lista de piezas de repuesto, se debe comprobar en ella la pieza a usar para su aparato antes de realizar el pedido.

#### Piezas lacadas:

Al realizar pedidos de piezas lacadas que no estén indicadas en los diferentes colores en la lista de piezas de repuesto, se debe indicar también la referencia del color o el color.

#### Modificaciones técnicas:

Reservados los derechos de realizar modificaciones técnicas y aprovechar nuestra propiedad intelectual.

## PL

### WSKAZÓWKI

#### Pozostałe języki:

Ta lista części zamiennych jest dostępna w także w innych językach. Mogą ją Państwo pobrać ze strony [www.kaercher.com](http://www.kaercher.com) w dziale Serwis.

Sposób zapisywania numeru części, np. 75456380, odpowiada numerowi części 7.545-638.0.

#### Dane ilości:

Dane ilości podane w liście części zamiennych odpowiadają liczbie sztuk podzespołów tworzących dany moduł.

#### Towar sprzedawany na metry:

Części zamienne dostarczane jako towar sprzedawany na metry po zamontowaniu należy samodzielnie skrócić do potrzebnej długości. Liczba sztuk podana jest jako minimalna ilość zamówienia = 1m i w zależności od potrzeb zwiększa się ją o kolejne pełne metry.

#### Wersje/ Numer zakładu:

Jeżeli w liście części zamiennych podane są wersje lub numery zakładu, przed zamówieniem na ich podstawie należy sprawdzić, który podzespół stosuje się w Państwa urządzeniu.

#### Części lakierowane:

W przypadku zamówień części lakierowanych, które w liście części zamiennych nie podano w wielu kolorach, należy dodatkowo zaznaczyć nr koloru lub kolor.

#### Zmiany techniczne:

Zastrzegamy sobie prawo do zmian technicznych oraz wyłącznego wykorzystywania naszej własności intelektualnej.

RU

**УКАЗАНИЯ:**

**Другие языки:**

Данный список запасных частей также доступен на других языках. Вы найдете его на сайте [www.kaetcher.com](http://www.kaetcher.com) в разделе Service Маркировка номера детали, например, 75456380, соответствует номеру детали 7.545-638.0.

**Указание количества:**

Количественные данные в списке запасных частей соответствуют числу компонентов, входящих в состав узлов.

**Товар, продаваемый на метры:**

Запасные части, продающиеся на метры, необходимо обрезать до нужной длины. Число изделий указано в виде минимального объема заказа = 1м и их количество можно округлить до требуемого по мере необходимости.

**Варианты исполнения/заводские номера:**

Если варианты исполнения или заводские номера указаны в списке запасных частей, то перед заказом необходимо проверить, какая деталь подходит для вашего устройства.

**Лакированные детали:**

При заказе лакированных деталей, варианты расцветки которых не указаны в списке запасных частей, необходимо дополнительно указать номер цвета или необходимый для вас цвет.

**Технические изменения:**

Мы оставляем за собой право на технические изменения, а также право на исключительное использование нашей интеллектуальной собственности.

## INHALTSVERZEICHNIS

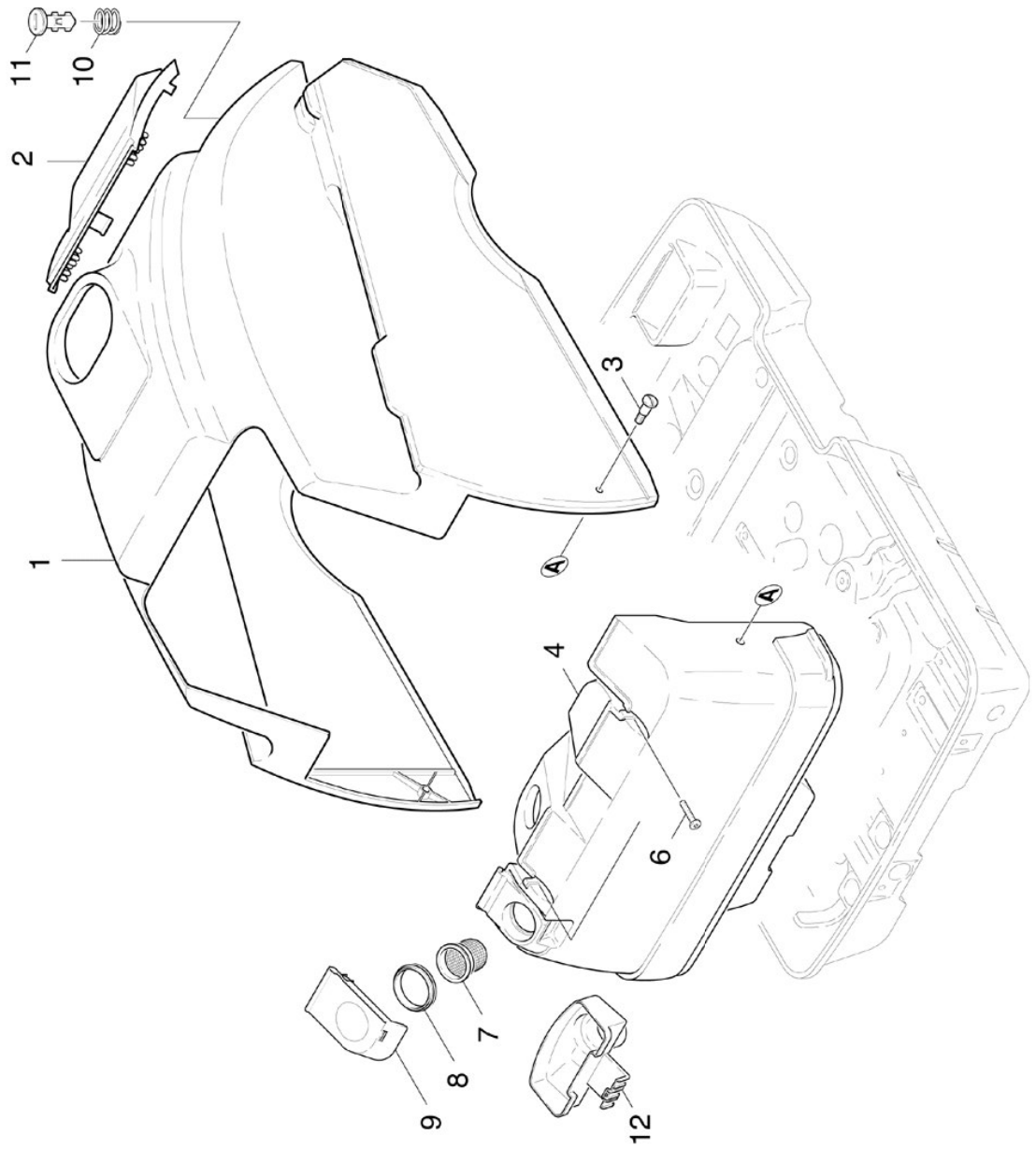
1.0 GEHAEUSE 1.1 Haube 1.2 GRUNDRAHMEN 1.3 GRIFF	9.0 Sicherheitsblock 9.1 Sicherheitsblock <b>VERSION 1</b> 9.2 Sicherheitsblock <b>VERSION 2</b>
2.0 PUMPENSATZ 2.1 KOLBEN 2.2 Zylinderkopf 2.3 Schalter	10.0 ZUBEHOER 10.1 HANDSPRITZPISTOLE 10.2 Handspritzpistole 10.3 STRAHLROHR 10.4 Strahlrohr 10.5 Dampfduese 10.6 Schlauchtrommel
3.0 MOTOR	
4.0 GEBLAESE	
5.0 BRENNSTOFFSYSTEM 5.1 Brennstoffpumpe Ansaugung 5.2 Brennstoffpumpe	11.0 INSTRUMENTENTAFEL
6.0 E-GERAETESCHRANK 6.1 OBERTEIL 6.2 UNTERTEIL	
7.0 DURCHLAUFERHITZER 7.1 BRENNERDECKEL 7.2 HEIZSCHLANGE 7.3 BRENNERBODEN	
8.0 SCHWIMMERKASTEN 8.1 SCHWIMMERKASTEN 8.2 DGT	

## 1.0 GEHAEUSE

- 1.1 Haube
- 1.2 GRUNDRAHMEN
- 1.3 GRIFF



## 1.1 Haube

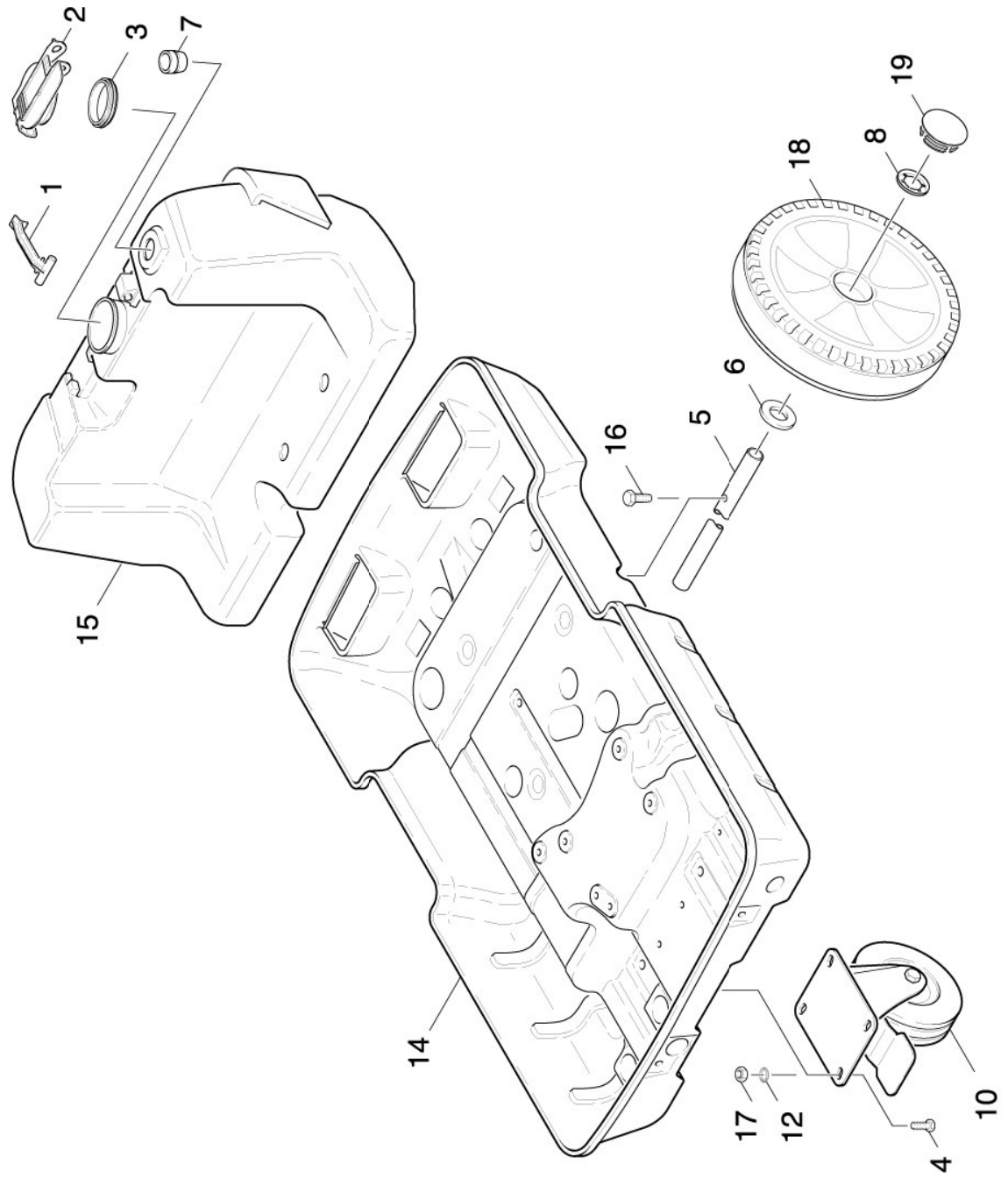


## 1.1 Haube

POS	BENENNUNG ZUSATZINFORMATIONEN	TEILE-NR	STCK	AB WERK-NR	BIS WERK-NR
1	Haube alte M-Klasse mit VA-BI. Eigenfert	40663370	1		
2	KLAPPE	50308340	1		
3	Formschraube	53052040	2		
4	Tank Brennstoff	50710480	1		
6	LINSENSCHR. M 6X 34	63031720	2		
7	Filter	57310390	1		
8	Dichtring	53632900	1		
9	Deckel	50639570	1		
10	Schraubenfeder	53322360	1		
11	Bolzen	53163180	1		
12	TRICHTER	50130750	1		



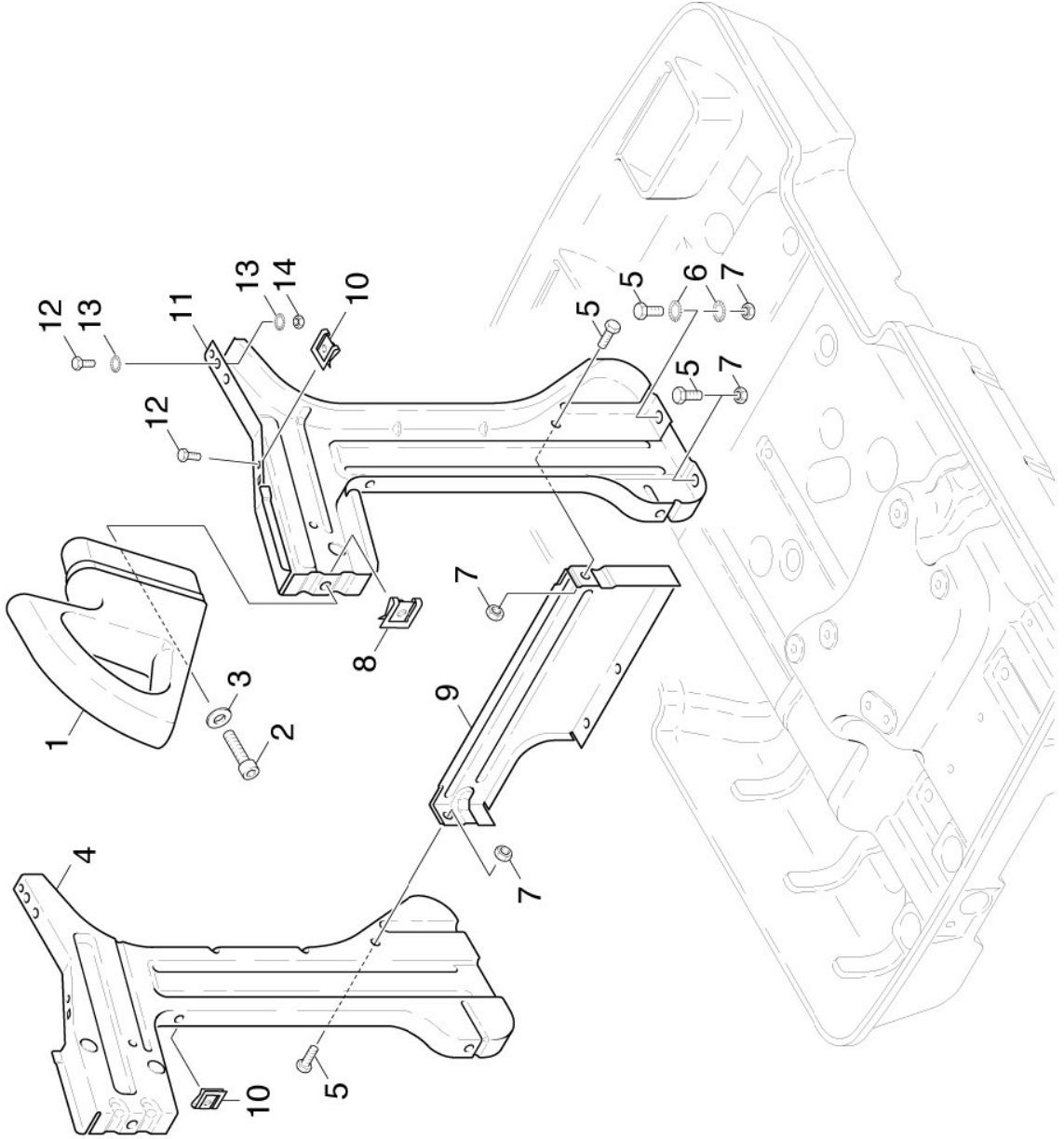
## 1.2 GRUNDRAHMEN



## 1.2 GRUNDRAHMEN

POS	BENENNUNG ZUSATZINFORMATIONEN	TEILE-NR	STCK	AB WERK-NR	BIS WERK-NR
1	Halter	50424630	1		
2	Deckel	50634480	1		
3	Dichtring	53633000	1		
4	6kt-Schraube M8x16-8.8-A2E ISO 4017	73043950	4		
5	ACHSE	51051630	1		
6	Scheibe 24-100HV-A3E ISO 7091	73120600	2		
7	Profildichtung	53651470	1		
8	Sicherungsscheibe -25	63431620	2		
10	LENKROLLE 125	64350710	1		
12	Zahnscheibe A8,4-FSt-A3E DIN 6797	73121660	2		
14	RAHMEN	50500460	1		
15	TANK CHEM	50710470	1		
16	Schraube M 8x16-ST-A2R DIN 7500-1	63030310	2		
17	6kt-Mutter M8 -8-A3E ISO 4032	73110040	4		
18	Rad kpl.	45150920	2		
19	Radkappe	53920380	2		

### 1.3 GRIFF



## 1.3 GRIFF

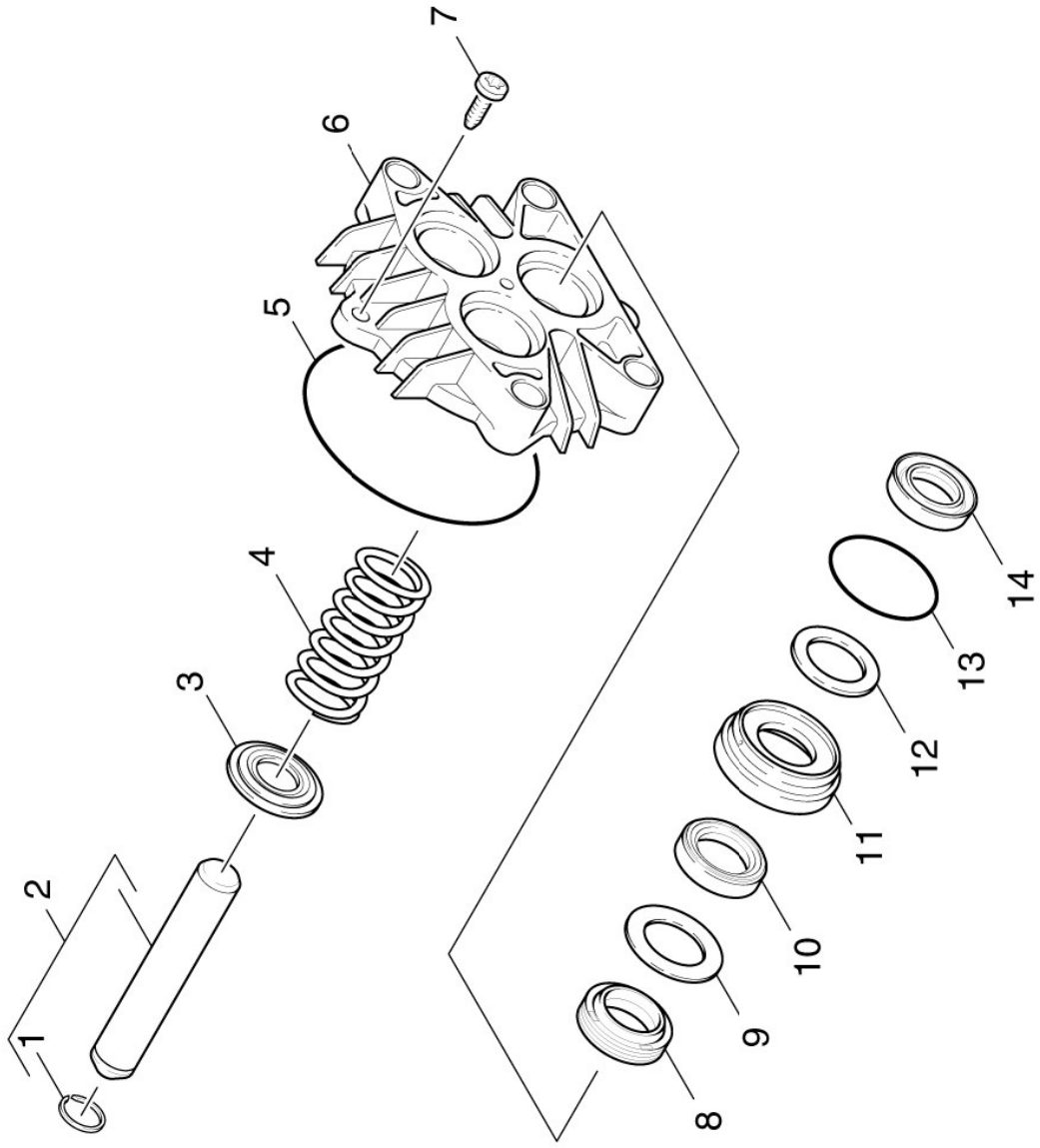
POS	BENENNUNG ZUSATZINFORMATIONEN	TEILE-NR	STCK	AB WERK-NR	BIS WERK-NR
1	Schiebegriff	53216470	2		
2	Zyl.Schr. M 8x45-8.8-A2E ISO 4762	73060490	2		
3	Scheibe 8 -200HV-A3E ISO 7090	73120040	2		
4	STAENDER LINKS	50520330	1		
5	6kt-Schraube M8x16-8.8-A2E ISO 4017	73043950	6		
6	Zahnscheibe A8,4-FSt-A3E DIN 6797	73121660	4		
7	6kt-Mutter M8 -8-A3E ISO 4032	73110040	6		
8	Steckmutter M8	63100830	2		
9	STREBE	50551200	1		
10	Steckmutter M6	63100820	4		
11	STAENDER RECHTS	50520350	1		
12	6kt-Schraube M 6x12-8.8-A2E ISO 4017	73043820	4		
13	Zahnscheibe A6,4-FSt-A3E DIN 6797	73121670	4		
14	6kt-Mutter M6 -8-A2E ISO 4032	73110030	2		

## 2.0 PUMPENSATZ

- 2.1 KOLBEN
- 2.2 Zylinderkopf
- 2.3 Schalter



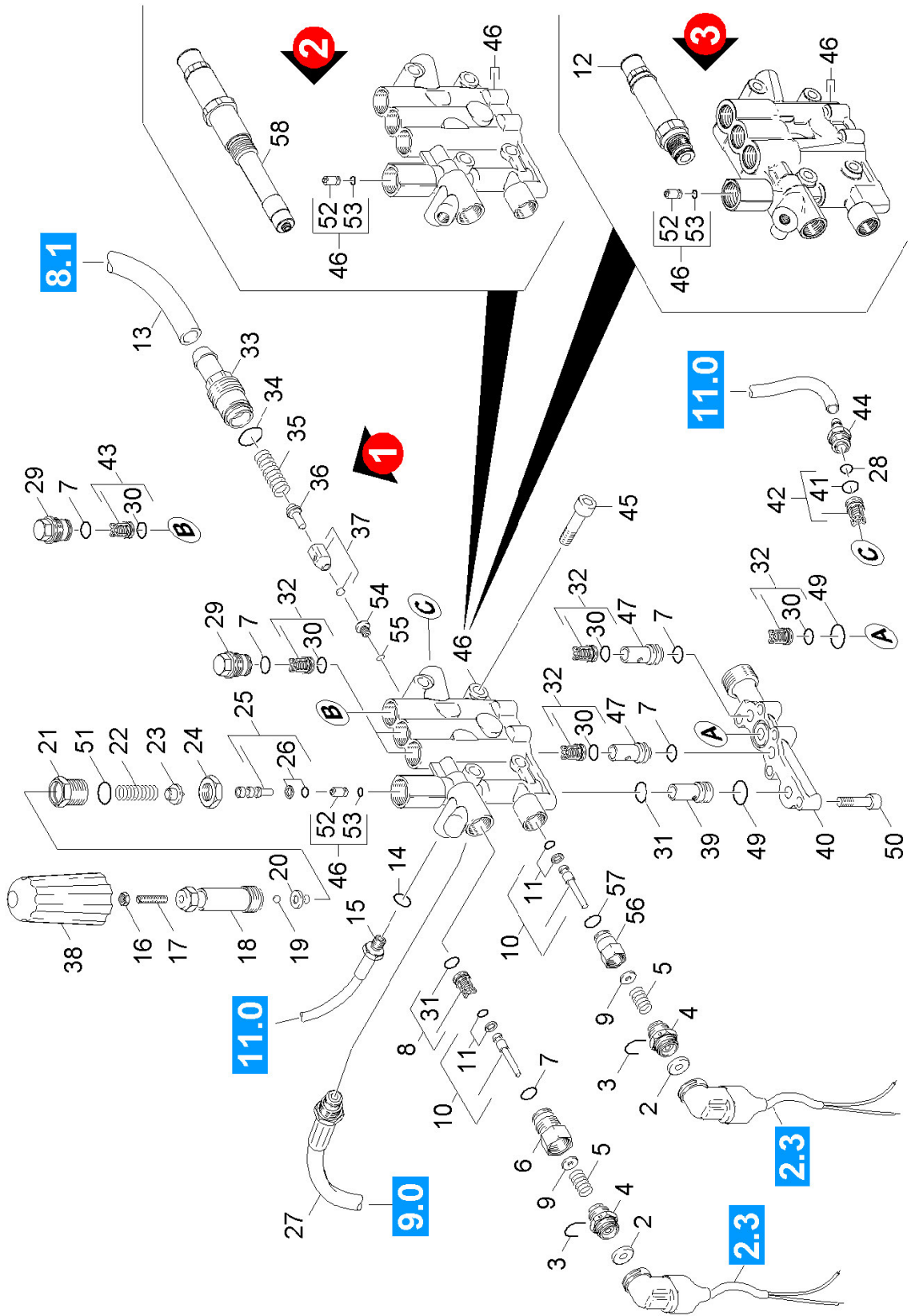
## 2.1 KOLBEN



## 2.1 KOLBEN

POS	BENENNUNG ZUSATZINFORMATIONEN	TEILE-NR	STCK	AB WERK-NR	BIS WERK-NR
1	Sprengring A16 -FST DIN 7993	73434780	3		
2	KOLBEN KPL.	45532090	3		
3	Scheibe	51156890	3		
4	SCHRAUBENFEDER	53324500	3		
5	O-Ring 88,57X 2,62	63629630	1		
6	GEHAEUSE	50607460	1		
7	Schraube M6x25 -8.-R3R (In6Rd)	73060940	2		
8	Nutring 16X24X7	63653220	3		
9	Scheibe	51154930	3		
10	Kompaktdichtung 16 x 24 x 4	63653510	3		
11	Buchse	51124020	3		
12	Scheibe	51154920	3		
13	O-Ring 27,5 X 1,5-NBR 70	63623980	3		
14	NUTRING 16x24x5.3	63654080	3		
100	Ersatzteilsatz Pumpe	28839720	1		

## 2.2 Zylinderkopf





## 2.2 Zylinderkopf

POS	BENENNUNG ZUSATZINFORMATIONEN	TEILE-NR	STCK	AB WERK-NR	BIS WERK-NR
2	Membrane	53670300	2		
3	Buegel	50344940	2		
4	Verschlusschraube	54111480	2		
5	Schraubenfeder	53322680	2		
6	Ventilschraube	55831610	1		
7	O-Ring 14,0x2,0-NBR 80	63624810	6		
8	Ventil kpl.	45802620	1		
9	Scheibe	51157960	2		
10	Kolben kpl. nur fuer Ersatz	45531970	2		
11	O-Ring kpl. /1ST.-R.	63623680	2		
12	Sicherheitsventil nur fuer Ersatz VERSION 3	45807310	1		
13	Schlauch DN15	63881670	1		
14	ALS METERWARE BESTELLEN Dichtring A10x13,5 -Cu DIN 7603	73620030	1		
15	HD-Schlauch	63896350	1		
16	6kt-Mutter M5 -8-A2E ISO 4032	73110020	1		
17	Gewindestift M5x40 -St-45H-A2E ISO 4026	73070170	1		
18	6kt-Schraube	53040700	1		
19	Kugel 5 K13 -1.4401 DIN 5401	74019310	1		
20	Ventilteller	55821210	1		
21	Hohlschraube	54040820	1		
22	Schraubenfeder	53324440	1		
23	Ventilbolzen	55841140	1		
24	6kt-Mutter M22x1,5	53112040	1		
25	Kolben kpl. nur fuer Ersatz	45531980	1		
26	O-Ring kpl. 1ST.-R.	63624680	1		
27	Schlauch SDS	44407900	1		
28	O-Ring 10 x 2 NBR 70	63621510	1		
29	Ventilschraube	55831460	3		
30	O-Ring 13,0 X 2,0-NBR 90	63630030	6		
31	O-Ring 13,0x2,0	63623810	1		

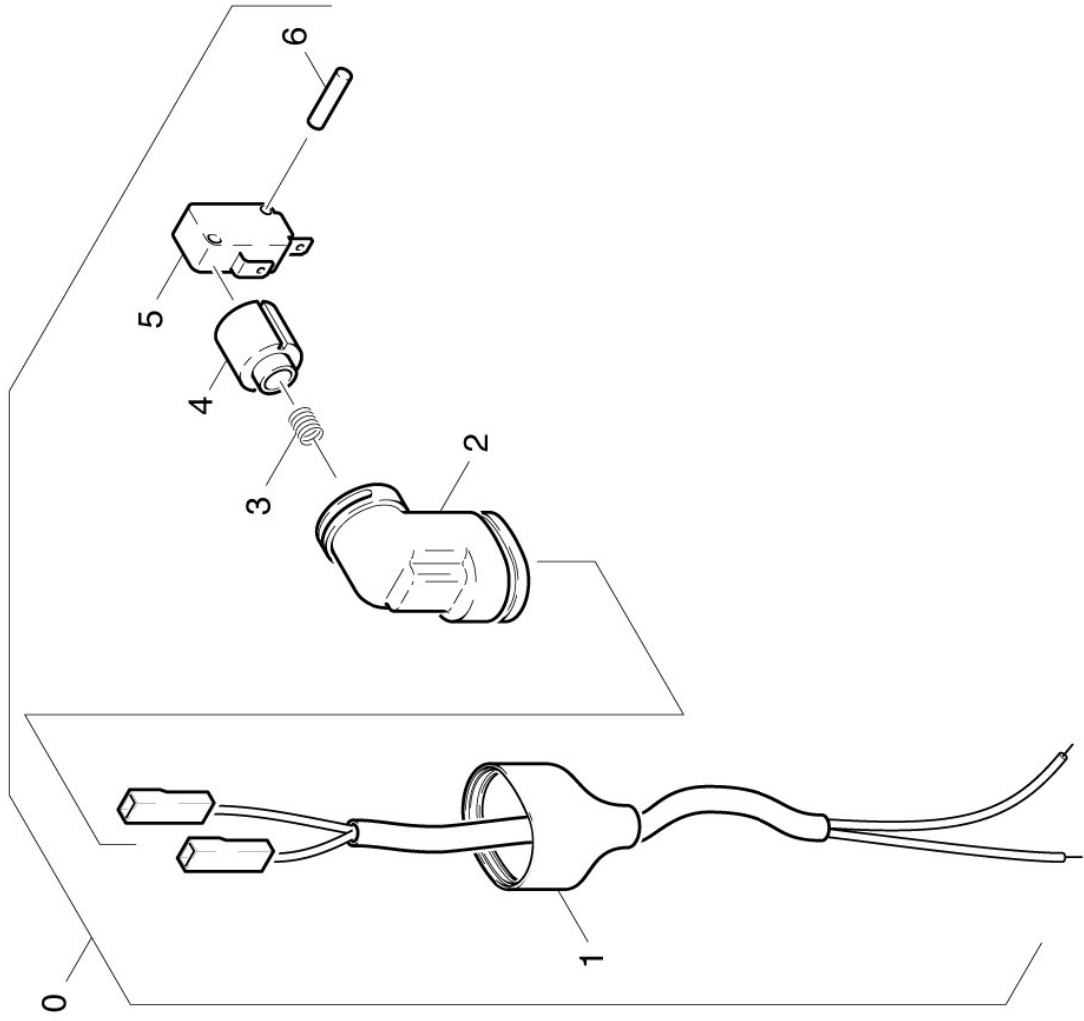
## 2.2 Zylinderkopf

POS	BENENNUNG ZUSATZINFORMATIONEN	TEILE-NR	STCK	AB WERK-NR	BIS WERK-NR
32	Ventil (3 Stueck)	28845120	1		
33	Ventilschraube VERSION 1	55831300	1		
34	O-Ring 12,0 X 2,0 VERSION 1	63621690	1		
35	SCHRAUBENFEDER VERSION 1	53324140	1		
36	Ventilbolzen VERSION 1	55840600	1		
37	Ventilteller kpl. VERSION 1	45820190	1		
38	Drehgriff	53215790	1		
39	HUEELSE	51108630	1		
40	VENTILGEHAEUSE	55872030	1		
41	O-Ring 10 x 2,2 NBR 70	63620770	1		
42	Ventil kpl. Chemie	45803490	1		
43	Ventil mit Schlitz	45805890	1		
44	Schlauchnippel	54434740	1		
45	Zyl.Schr. M10x70-8.8-A3E ISO4762	73061250	4		
46	Zylinderkopf kpl. VERSION 1 + VERSION 2	45506080	1		
46	Zylinderkopf nur fuer Ersatz VERSION 3	45509260	1		
47	HUEELSE	51106080	2		
49	O-Ring 20,0x1,5-NBR 70	63625470	2		
50	Zyl.Schr. M8x30 -8.8-A2E ISO 4762	73060430	5		
51	O-Ring 18,0 X 2,5	63620790	1		
52	Ventilsitz	55812390	1		
53	O-Ring 5,0 x 1,5-NBR 80	63623860	1		
54	Ventilsitz VERSION 1	55812310	1		
55	O-Ring 6,0x1,5-NBR 70	63627030	1		

## 2.2 Zylinderkopf

POS	BENENNUNG ZUSATZINFORMATIONEN	TEILE-NR	STCK	AB WERK-NR	BIS WERK-NR
56	VERSION 1 Gewindestueck	54026860	1		
57	O-Ring 4,47x1,78	63628530	1		
58	Sicherheitsventil kpl. Ersatz VERSION 2	45807290	1		
100	Ersatzteilsatz Pumpe	28839720	1		

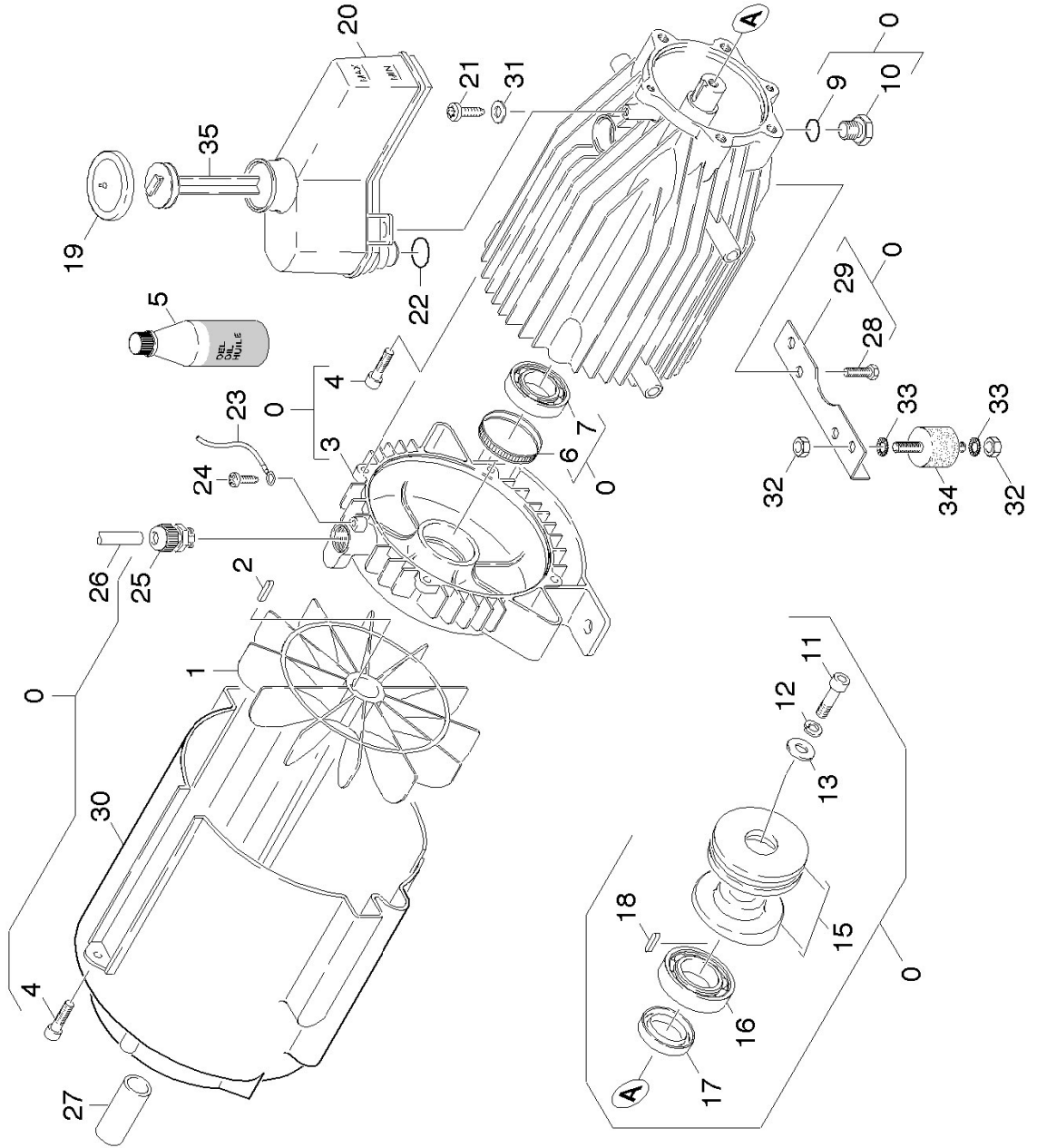
## 2.3 Schalter



## 2.3 Schalter

POS	BENENNUNG ZUSATZINFORMATIONEN	TEILE-NR	STCK	AB WERK-NR	BIS WERK-NR
0	Schalter kpl.	47441340	2		
1	Steuerkabel	66481110	1		
2	Halter	50428600	1		
3	Feder	53323220	1		
4	Konsole	50530510	1		
5	Mikroschalter	66318070	1		
6	Zylinderkerbstift 3,0x20-KU ISO 8740	73146640	1		

# 3.0 MOTOR



### 3.0 MOTOR

POS	BENENNUNG ZUSATZINFORMATIONEN	TEILE-NR	STCK	AB WERK-NR	BIS WERK-NR
0	Motor kpl. nur fuer Ersatz	46234740	1		
1	Luefferrad	56000460	1		
2	Passfeder A 5x5x25-C45R DIN 6885	73180790	1		
3	B-LAGERDECKEL	50639550	1		
4	Schraube M6x20 -St-R3R (In6Rd)	73030480	7		
5	Getriebeoel 1L	62880160	1		
6	TOLERANZRING	63431710	1		
7	KUGELLAGER 6204 2RS	64012850	1		
9	O-Ring 11,0 x 2,0	63632730	1		
10	Verschlusschraube	54111000	1		
11	Schraube M6x20-ST- 8.8-A3R (IN6RD)	73060920	1		
12	Federring B 6-FSt-A3E DIN 127	73130030	1		
13	Scheibe 6 -100HV-A3E ISO 7094	73122600	1		
15	Taumscheibe kpl. nur fuer Ersatz	41201970	1		
16	Kugellager 7305-B-WAELZLAGST DIN 628	74010320	1		
17	RWDR A30x40x7-NBR DIN 3760	73671560	1		
18	Passfeder 5X 5X 18-C45R DIN 6885	73180030	1		
19	Deckel	50631950	1		
20	Behaelter Oel	50705210	1		
21	Schraube M5x12 -St-P2R (In6Rd)	73030380	1		
22	O-Ring 19,3 X 2,4	63621610	1		
23	Kabel gruen/gelb 1,5mm²x450mm	48205780	1		
24	Schraube M4x10 -St-P2R (In6Rd)	73030310	1		
25	Kabelverschraubung grau M20X1,5	66483440	1		
26	Isolierschlauch 10	66420110	1		
	<b>ALS METERWARE BESTELLEN</b>				
27	Distanzhueise	51108410	1		
28	Schraube M8x20 -St-R3R (In6Rd)	73030680	2		
29	Winkel Halter Motor	50174650	1		
30	LUFTFUEHRUNG	56920560	1		
31	Scheibe 6 -200HV-A3E ISO 7090	73120030	1		
32	6kt-Mutter M8 -8-A3E ISO 4032	73110040	8		

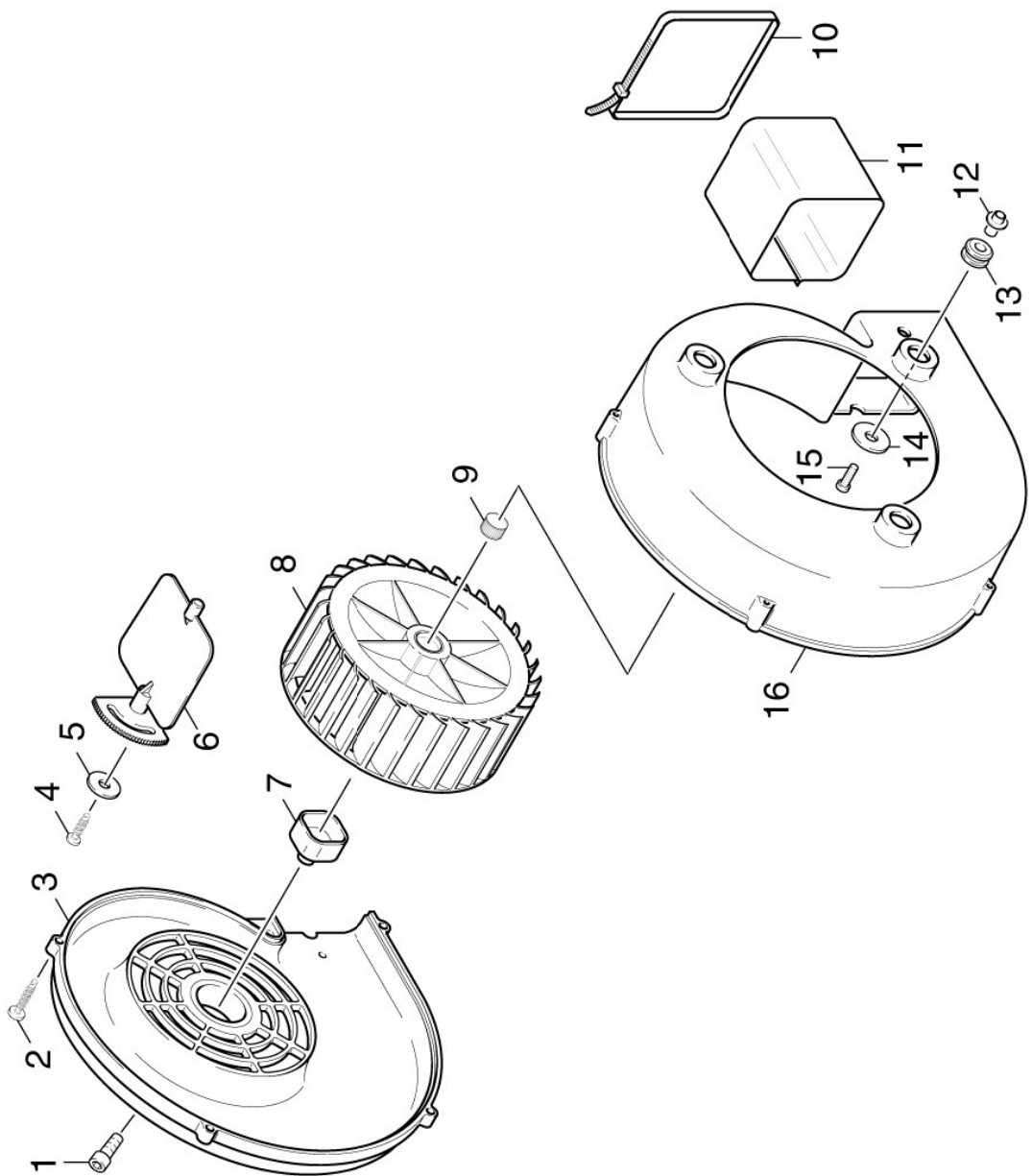
### 3.0 MOTOR

POS	BENENNUNG ZUSATZINFORMATIONEN	TEILE-NR	STCK	AB WERK-NR	BIS WERK-NR
-----	----------------------------------	----------	------	------------	-------------

33	Zahnscheibe A8,4-FSt-A3E DIN 6797	73121660	8		
34	Gummipuffer M8	63390600	4		
35	Formteil	50319740	1		



## 4.0 GEBLAESE



## 4.0 GEBLAESE

POS BENENNUNG  
ZUSATZINFORMATIONEN

BIS WERK-NR

STCK AB WERK-NR

TEILE-NR

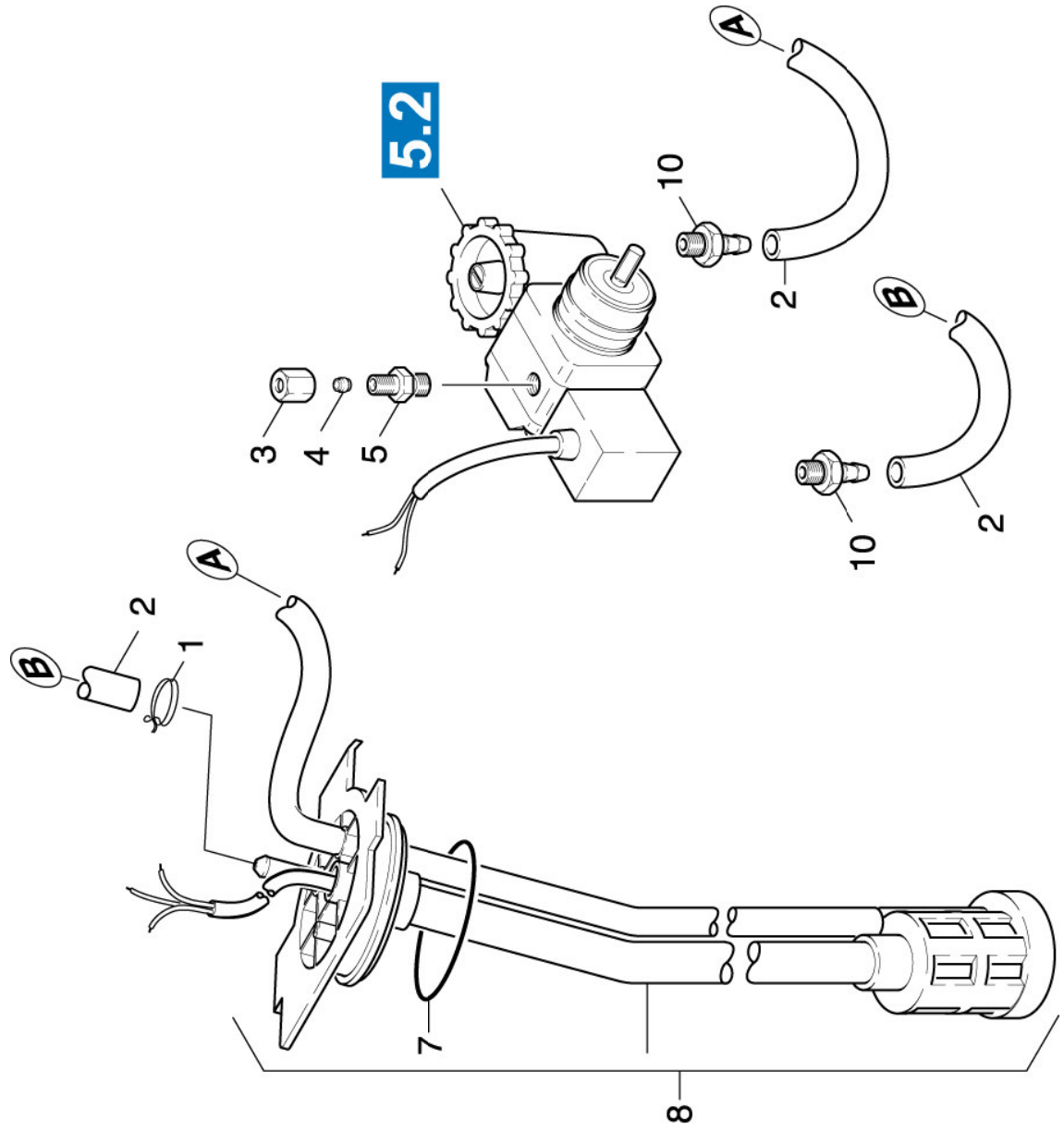
- |    |                                    |  |   |          |
|----|------------------------------------|--|---|----------|
| 1  | Schraube M6x16 -8.8-R3R (In6Rd)    |  | 1 | 73060900 |
| 2  | Schraube 4x25 -10.9-R2R (K-In6Rd)  |  | 5 | 73030840 |
| 3  | Deckel                             |  | 1 | 50632740 |
| 4  | Bl.Schr. ST4,8X16-ST-A2R (IN6RD)   |  | 1 | 73030770 |
| 5  | Scheibe 5-200HV-A2E ISO7093-1      |  | 1 | 73122780 |
| 6  | Luftklappe                         |  | 1 | 56060020 |
| 7  | Kupplungsteil                      |  | 1 | 54710600 |
| 8  | Laufrad                            |  | 1 | 56000210 |
| 9  | Toleranzring D14X8                 |  | 1 | 63431660 |
| 10 | Spannband                          |  | 2 | 63886080 |
| 11 | TUCHMANSCHETTE                     |  | 1 | 51780280 |
| 12 | HUEELSE                            |  | 3 | 51106440 |
| 13 | Gummiring                          |  | 3 | 53790110 |
| 14 | Scheibe 6 -200HV-A2E ISO7093-1     |  | 3 | 73122760 |
| 15 | Schraube 6x35 -ST-10.9-A2R (IN6RD) |  | 3 | 73031300 |
| 16 | Gehaeuse                           |  | 1 | 56051430 |

## 5.0 BRENNSTOFFSYSTEM

- 5.1 Brennstoffpumpe Ansaugung
- 5.2 Brennstoffpumpe



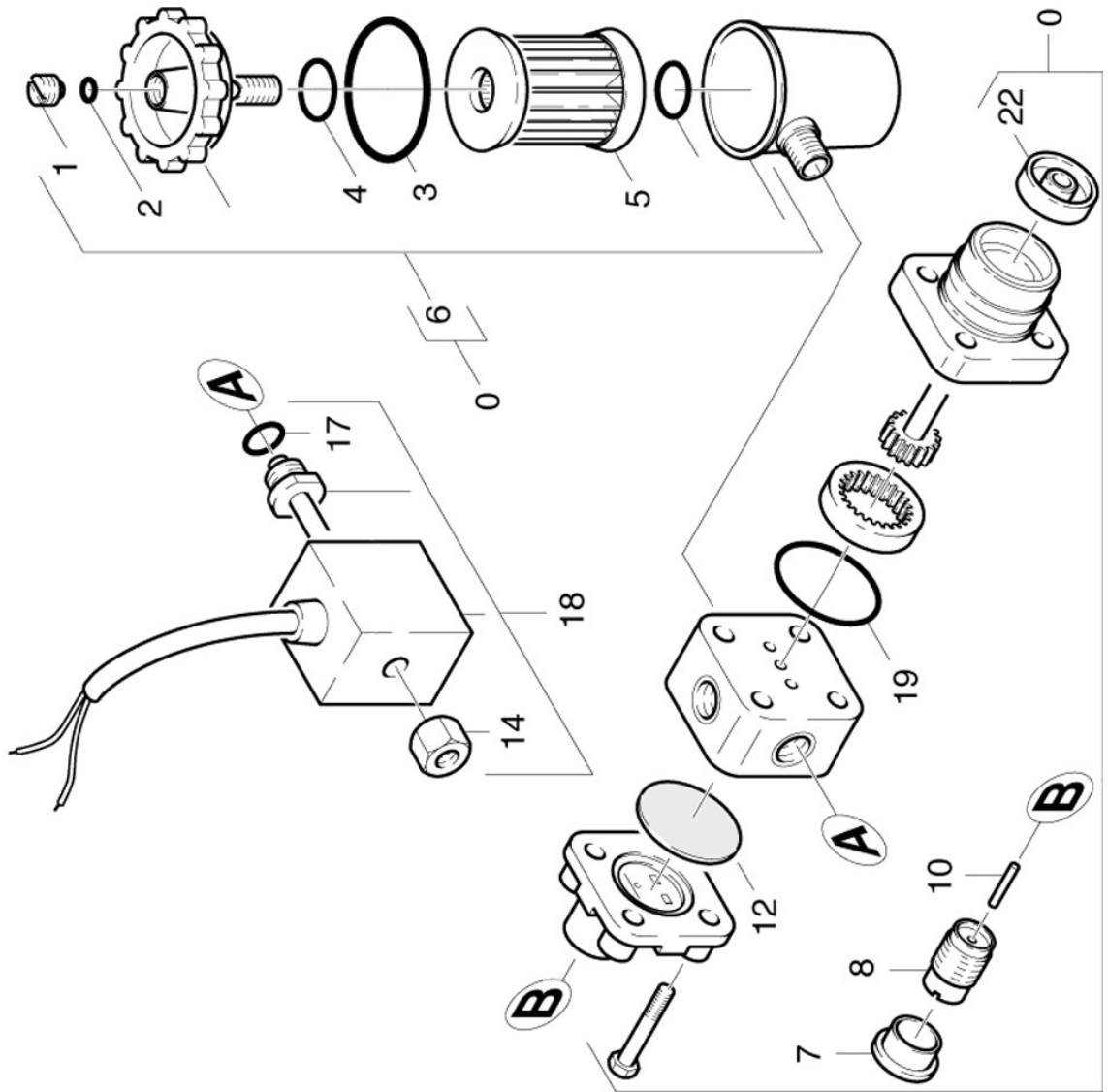
## 5.1 Brennstoffpumpe Ansaugung



## 5.1 Brennstoffpumpe Ansaugung

POS	BENENNUNG ZUSATZINFORMATIONEN	TEILE-NR	STCK	AB WERK-NR	BIS WERK-NR
1	Schlauchschelle	63897680	1		
2	Schlauch	63895340	1		
	<b>ALS METERWARE BESTELLEN</b>				
3	Ueberschwurfmutter A 4-LL	63892620	1		
4	Schneidring d.4	63892630	1		
5	Schraubstutzen	63892610	1		
7	O-Ring 56,0 X 4,0	63628550	1		
8	Rohrleitung BR.ST.	44216310	1		
10	Schlauchnippel nur fuer Ersatz	64729270	2		

## 5.2 Brennstoffpumpe



## 5.2 Brennstoffpumpe

POS	BENENNUNG ZUSATZINFORMATIONEN	TEILE-NR	STCK	AB WERK-NR	BIS WERK-NR
0	Pumpe Oelbrenner nur fuer Ersatz	64729250	1		
1	Schraube Entlueftung	64721070	1		
2	O-Ring 5,0 X 1,8	64721060	1		
3	O-Ring 32,0 X 1,6	64721110	1		
4	O-Ring 10,0 X 2,4	64721120	1		
5	Filtereinsatz	64721130	1		
6	Filtergehaeuse kpl.	64721230	1		
7	Schutzkappe	64721220	1		
8	Gehaeuse Feder	64721090	1		
10	Stift	64721080	1		
12	Membrane	64721280	1		
14	Raendelmutter	64723400	1		
17	O-Ring 12,0 X 1,5	64721250	1		
18	Magnetventil	64724110	1		
19	O-Ring 28,5 X 1,6	64721200	1		
22	Dichtung Achse	64721050	1		

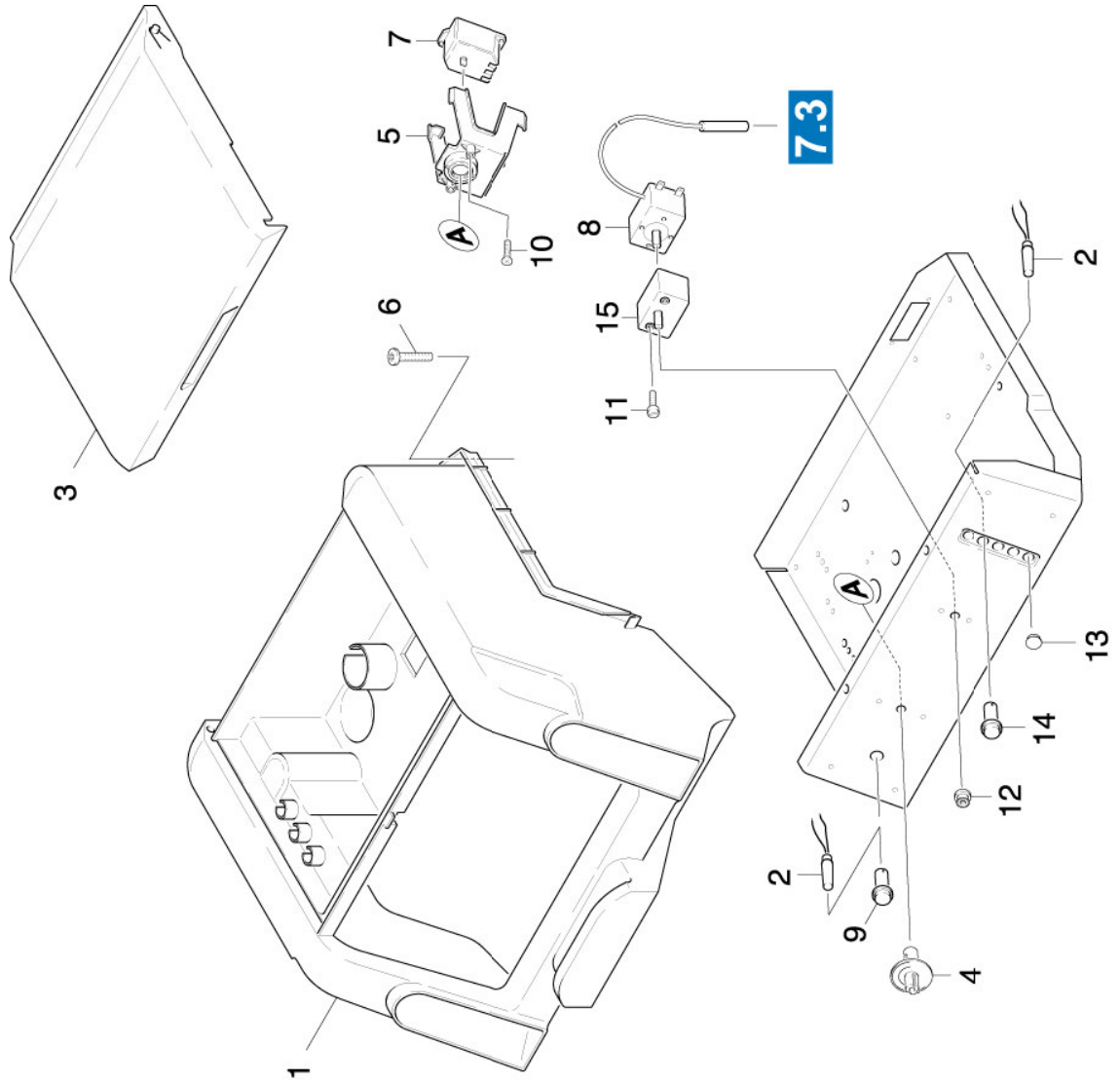
**6.0 E-GERAETESCHRANK**

6.1 OBERTEIL  
6.2 UNTERTEIL





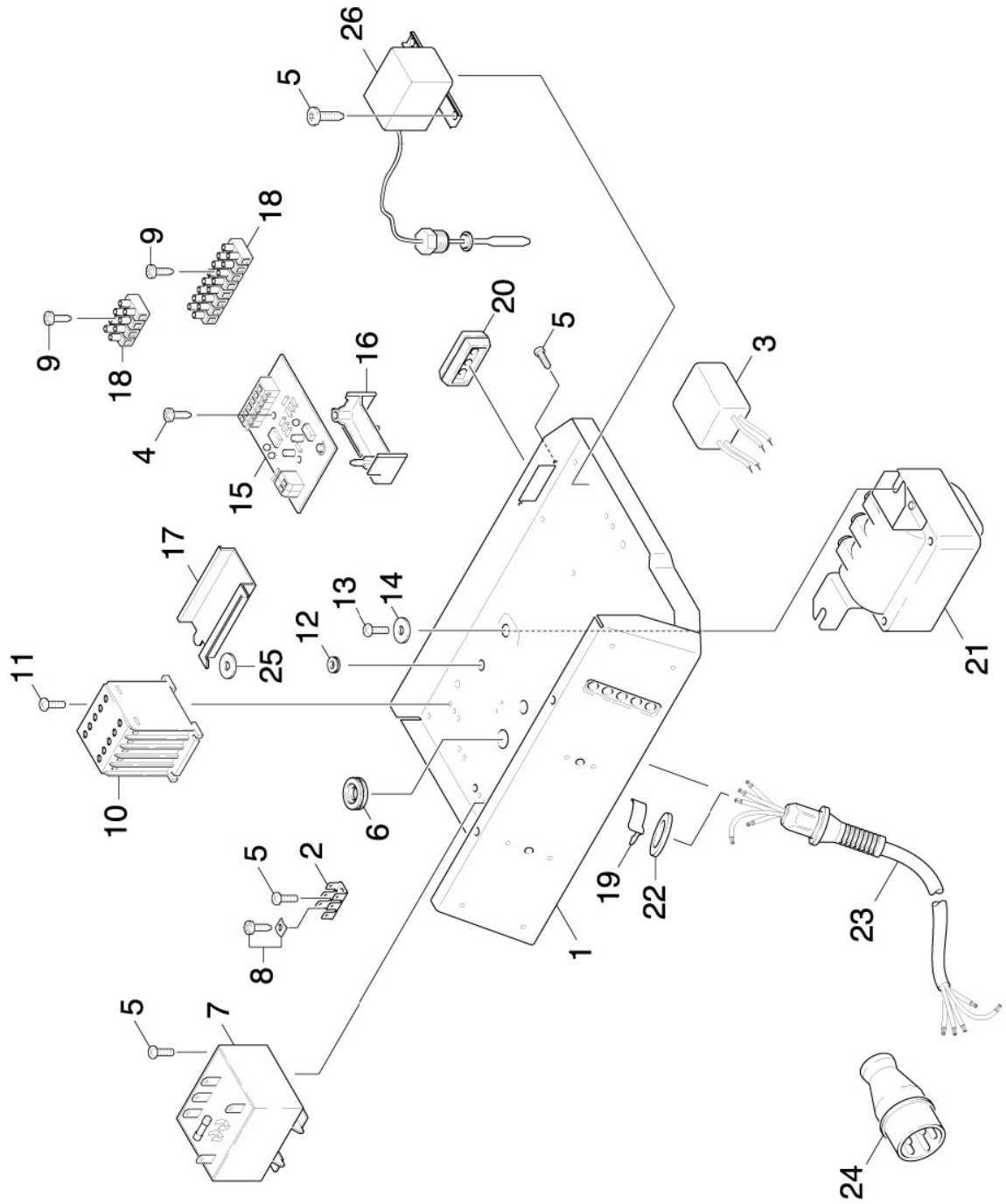
## 6.1 OBERTEIL



## 6.1 OBERTEIL

POS	BENENNUNG ZUSATZINFORMATIONEN	TEILE-NR	STCK	AB WERK-NR	BIS WERK-NR
1	HAUBE	50671980	1		
2	Signalleuchte	66512750	3		
3	KLAPPE	50319140	1		
4	WELLE (CONDOR-SCHAL	51003350	1		
5	HALTER (CONDOR-SCHA	50444120	1		
6	Schraube M5X 55-ST-A2R (IN6RD)	73030450	2		
7	Motorschutzschalter 1.025-345.0 / -364.0	66311900	1		
7	Motorschutzschalter 1.025-346.0 / -365.0	66311960	1		
8	Temperaturregler	66861730	1		
9	LINSENGEHAEUSE	66514210	1		
10	Senkschraube 4x16 -10.9-R2R (In6Rd)	73031250	2		
11	Schraube M4x6 -8.8-R2R (In6Rd)	73062360	2		
12	Profildichtung	53651520	1		
13	Zierkappe D10/D12	63680760	3		
14	LINSENGEHAEUSE ROT	66513160	2		
15	Schalter	66303680	1		

## 6.2 UNTERTEIL



## 6.2 UNTERTEIL

POS	BENENNUNG ZUSATZINFORMATIONEN	TEILE-NR	STCK	AB WERK-NR	BIS WERK-NR
1	Blechteil 1.025-345.0 / -364.0	50495510	1		
1	Blechteil E-Geraeteschrank 1.025-346.0 / -365.0	50496570	1		
2	Flachstecker	66412700	1		
3	FUNKENTSTOERFILTER	66612290	1		
4	Schraube M4x30 -St-R2R (In6Rd)	73030350	1		
5	Schraube M4x8 -St-P2R (In6Rd)	73030300	6		
6	Profildichtung	53651580	1		
7	Steuertrafo 400V 1.025-345.0 / -364.0	66222410	1		
7	Steuertrafo 230 V 1.025-346.0 / -365.0	66222420	1		
8	Schraube M4x10-St-A2G	63033170	2		
9	Schneidschraube M3x20-ST-A2E DIN 7500-CE	73035010	4		
10	Schuetz LC1-K1210 B7 1.025-345.0 / -364.0	66323110	1		
10	Schuetz LC1-D18B7SV30 1.025-346.0 / -365.0	66323560	1		
11	Schraube M4x16-ST-A2R (KOMBHIN6RD)	73030330	2		
12	Durchfuehrungstuelle	66414220	1		
13	Schraube M5x8 -St-A2R (In6Rd)	73030360	1		
14	Scheibe 6 -100HV-A3E ISO 7094	73122600	1		
15	Impulsgeber	66333720	1		
16	Auflager	50570430	1		
17	Montageteil 1.025-346.0 / -365.0	58023000	1		
18	Klemmleiste	66432490	1		
19	Sicherungsklammer 1.025-345.0 / -364.0	63431700	1		
19	Sicherungsring 1.025-346.0 / -365.0	63431860	1		

## 6.2 UNTERTEIL

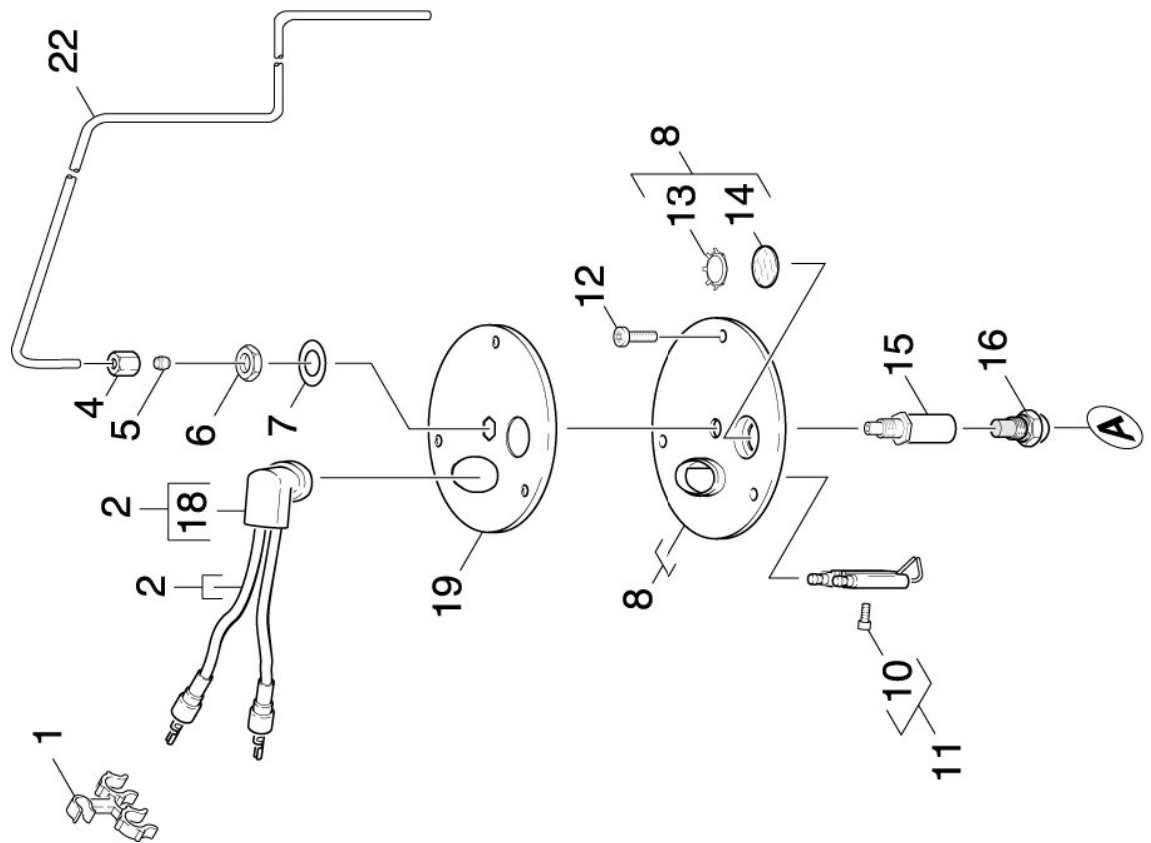
POS	BENENNUNG ZUSATZINFORMATIONEN	TEILE-NR	STCK	AB WERK-NR	BIS WERK-NR
20	Formteil	50309310	1		
21	ET-Satz Zuendtrafo 1.025-345.0 / -364.0	28837910	1		
21	Zuendtrafo 230V 1.025-346.0 / -365.0	66221660	1		
22	Scheibe 1.025-345.0 / -364.0	51152550	1		
22	SCHEIBE 1.025-346.0 / -365.0	51159210	1		
23	Kabel mit Tuelle 1.025-345.0 / -364.0	66472500	1		
23	KABEL KPL,4X2,5 1.025-346.0 / -365.0	66485140	1		
24	Geraetestecker 1.025-345.0 / -364.0	66462660	1		
24	Stecker CEE-32A 1.025-346.0 / -365.0	66463560	1		
25	Scheibe 5 -A2 ISO 7093-1 1.025-346.0 / -365.0	73122820	1		
26	Temperaturbegrenzer	66863520	1		
27	Profildichtung	53651090	1		

## 7.0 DURCHLAUFERHITZER

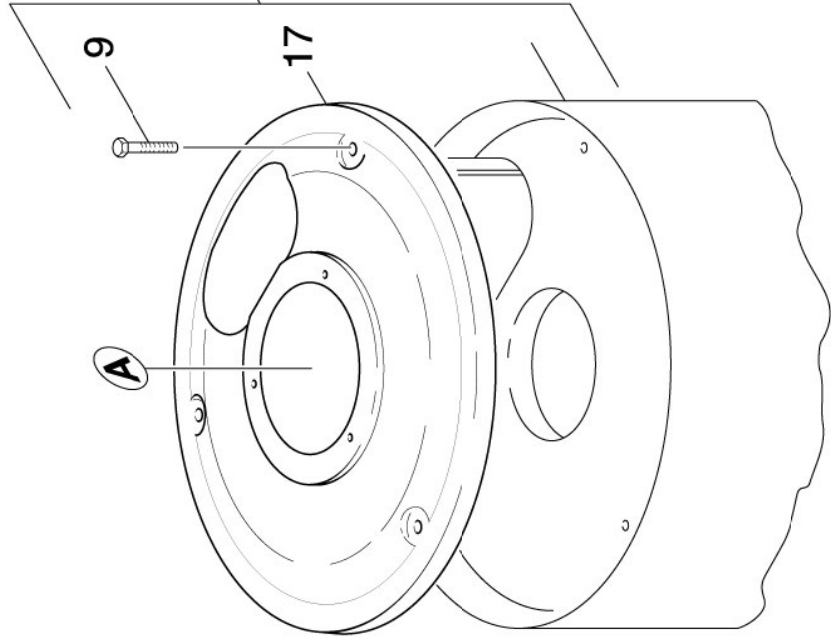
7.1 BRENNERDECKEL  
7.2 HEIZSCHLANGE  
7.3 BRENNERBODEN



## 7.1 BRENNERDECKEL



7.2

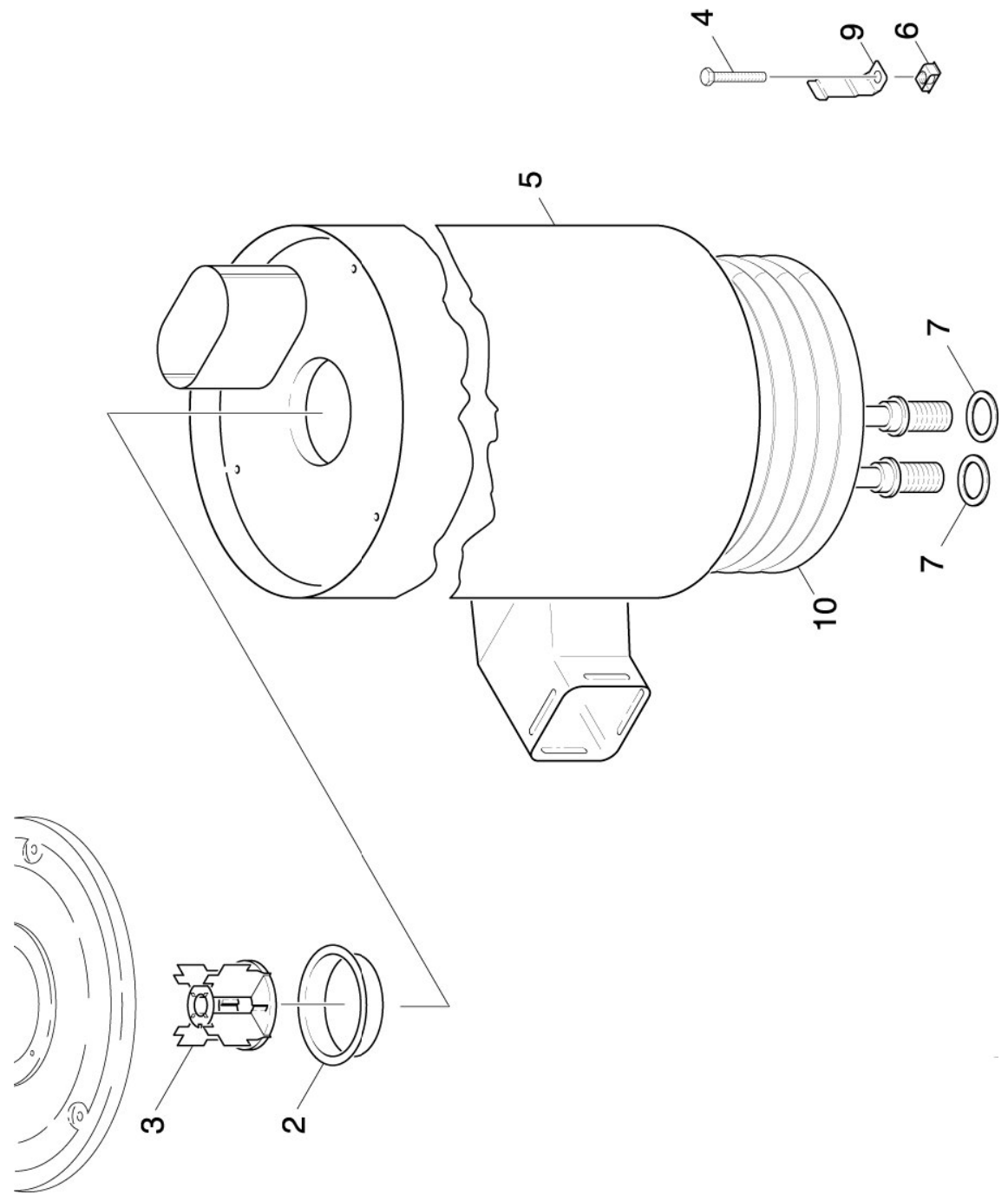


## 7.1 BRENNERDECKEL

POS	BENENNUNG ZUSATZINFORMATIONEN	TEILE-NR	STCK	AB WERK-NR	BIS WERK-NR
1	Halter	66475270	1		
2	Zuendkabel kpl.	48210710	1		
4	Uebewurfmutter A 4-LL	63892620	1		
5	Schneidring d.4	63892630	1		
6	6kt-Mutter M10x1 -04-A2E ISO 8675	73111010	1		
7	Federscheibe B10-FST-A2E DIN 137	73123020	1		
8	Deckel D.K.	46542180	1		
9	Schneidschraube	63032580	3		
10	Schraube M5x14 -8.-A2R (In6Rd)	73062170	1		
11	UBS Zuendelektrode	26389740	1		
12	Schraube M5x12 -St-P2R (In6Rd)	73030380	3		
13	Zackenring	63431650	1		
14	Glasscheibe	62780180	1		
15	Duesenhalter	56670550	1		
16	Duese 1,35GPH	64156820	1		
17	Deckel D.K.	56540660	1		
18	Schutzkappe	53944700	1		
19	Deckel D.K.	56540590	1		
22	Leitungsrohr	54233090	1		



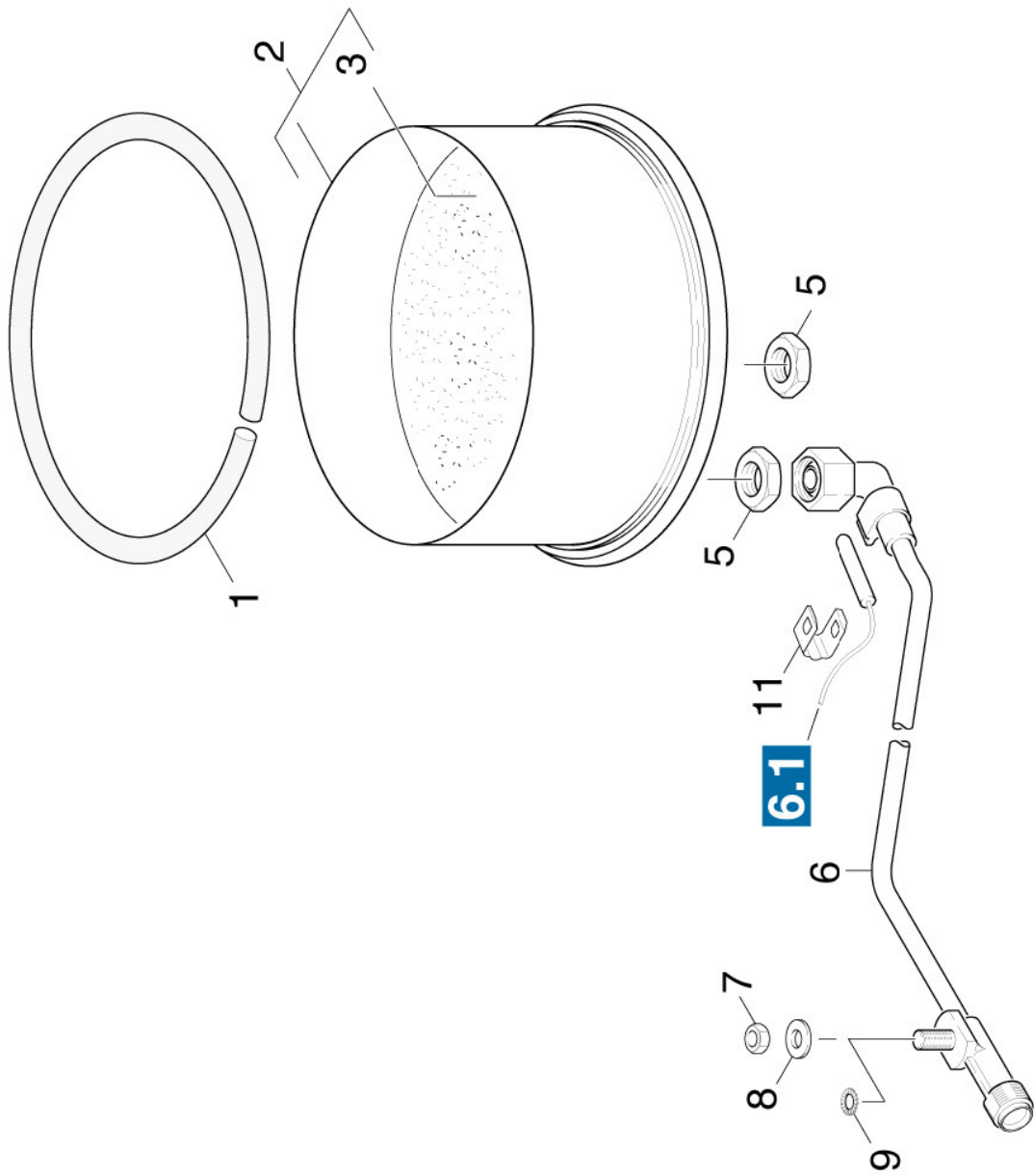
## 7.2 HEIZSCHLANGE



## 7.2 HEIZSCHLANGE

POS	BENENNUNG ZUSATZINFORMATIONEN	TEILE-NR	STCK	AB WERK-NR	BIS WERK-NR
2	Brennerteil	56641950	1		
3	Brennereinsatz	46630880	1		
4	6kt-Schraube M 8x16-8.8-A2C EN 1665	73040510	3		
5	Aussenmantel	46521310	1		
6	Kaefigmutter M 8	63100810	3		
7	Profildichtung	53650680	2		
9	Halter	50444200	3		
10	Heizschlange	46801350	1		
10	Heizschlange VA EDELSTAHLAUSFUEHRUNG	46801370	1		

### 7.3 BRENNERBODEN



### 7.3 BRENNERBODEN

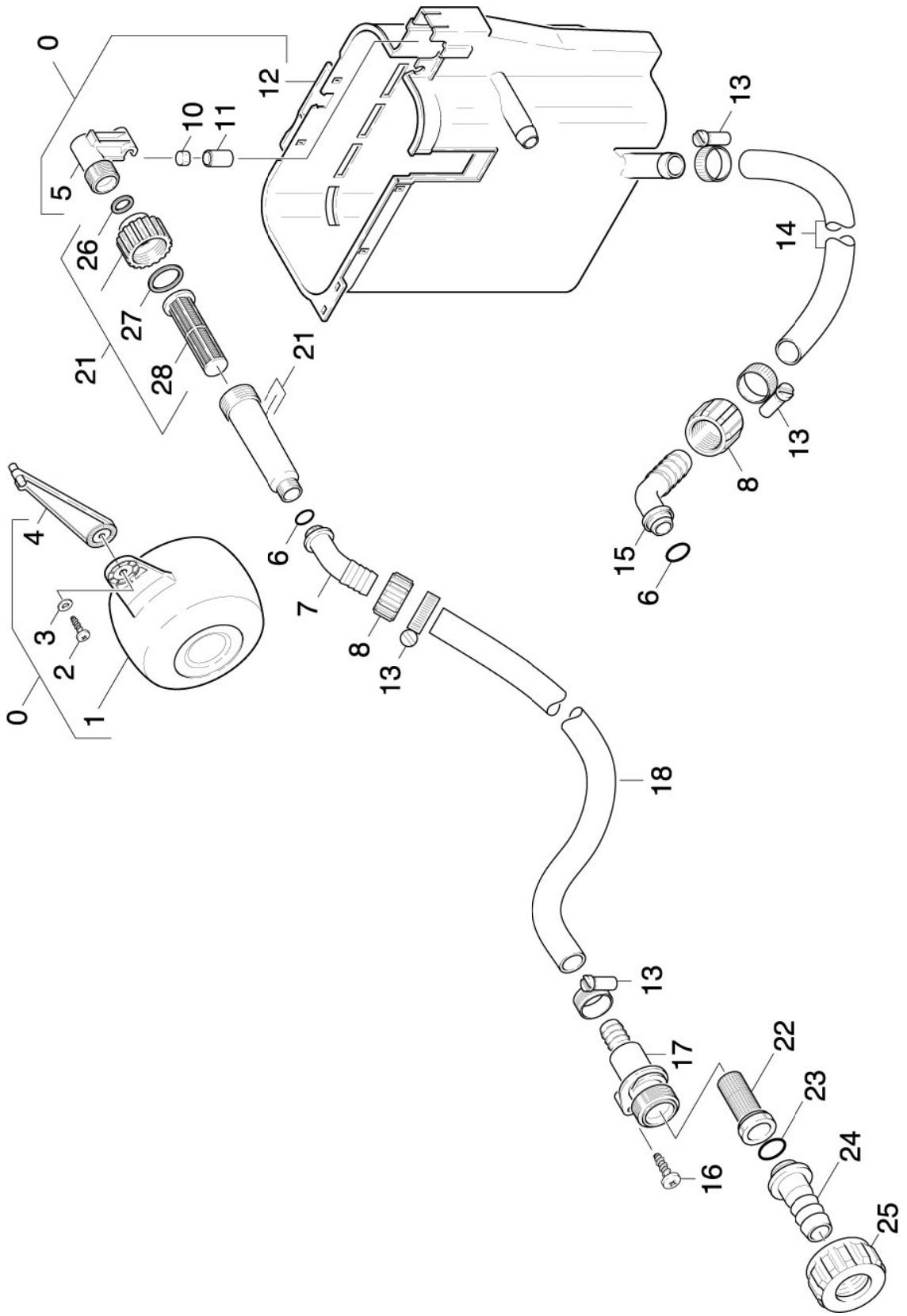
POS	BENENNUNG ZUSATZINFORMATIONEN	TEILE-NR	STCK	AB WERK-NR	BIS WERK-NR
1	Dichtschnur	63660090	1		
2	Boden D.K.	46550470	1		
3	Stampfmasse 8kg	28890610	1		
5	6kt-Mutter M22X1,5 -05-A2E ISO 8675	73111120	2		
6	Rohrleitung Ausgang	44216270	1		
7	6kt-Mutter M10-8-A2E ISO 7040	73115110	1		
8	Scheibe 10 -200HV-A2E ISO7093-1	73122850	1		
9	Zahnscheibe A10,5 -FSt-A3E DIN 6797	73121600	1		
11	Spannteil	52630640	1		

## 8.0 SCHWIMMERKASTEN

8.1 SCHWIMMERKASTEN  
8.2 DGT



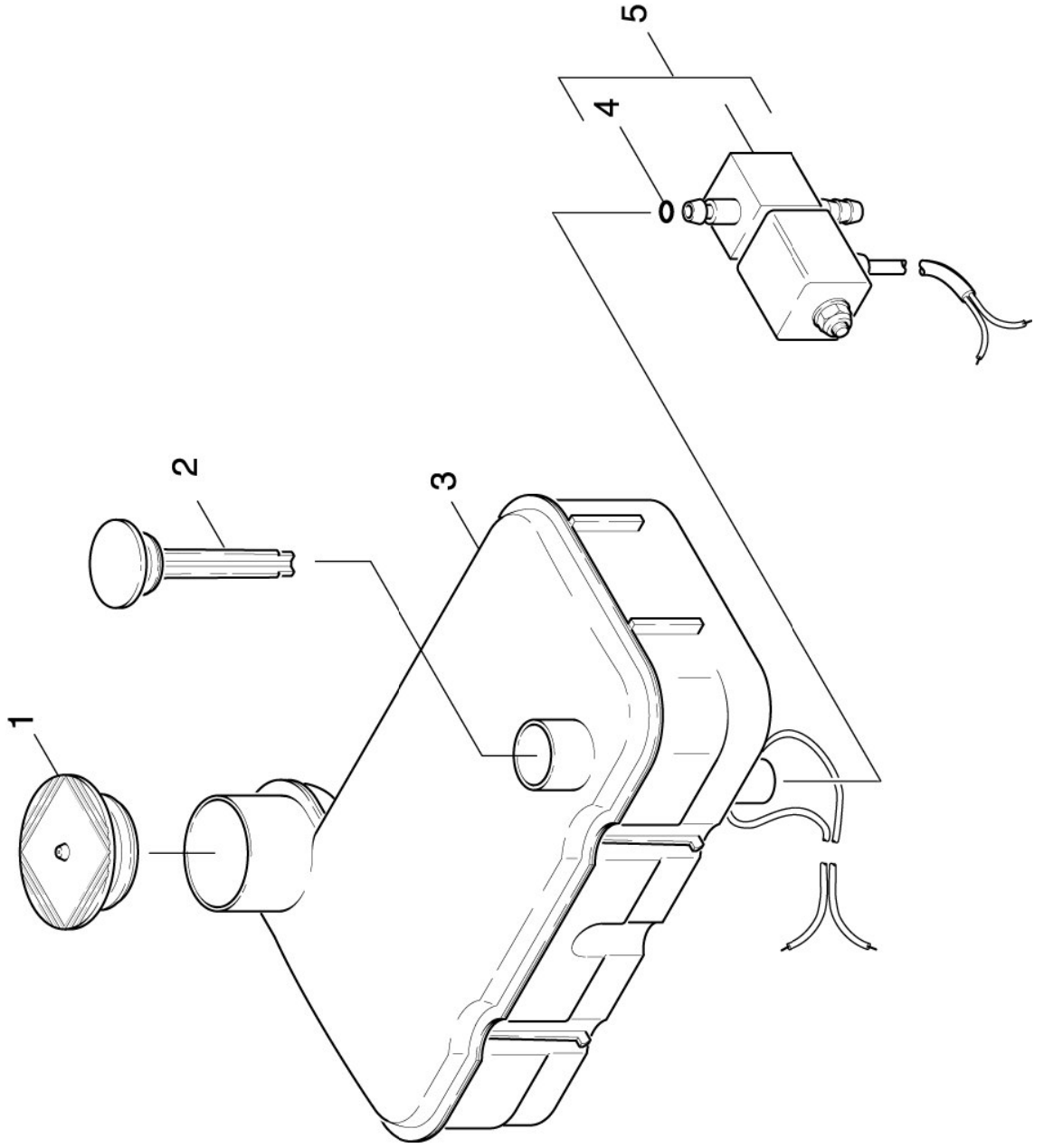
## 8.1 SCHWIMMERKASTEN



## 8.1 SCHWIMMERKASTEN

POS	BENENNUNG ZUSATZINFORMATIONEN	TEILE-NR	STCK	AB WERK-NR	BIS WERK-NR
0	SCHWIMMERVENTIL				
1	Schwimmer	35930820	1		
2	Schraube 5x16 -A2-70 (IN6RD)	55850040	1		
3	Scheibe 5 -A2 ISO 7093-1	73031040	1		
4	Hebel	73122820	1		
5	Ventilgehäuse	54811180	1		
6	O-Ring 13,3x2,4	55871470	1		
7	Schlauchnippel	63620780	2		
8	Mutter	54432850	1		
10	Flachdichtung	53100620	2		
11	Ventilbolzen	53640950	1		
12	Behälter	55840850	1		
13	Schlauchschelle A-16-27x9 -W2-2 DIN3017	50701400	1		
14	Schlauch 19x4	73730220	4		
15	Schlauchnippel	63894990	1		
16	Schraube 6x20 -10.9-R2R (In6Rd)	54432110	1		
17	Knotenstueck	73031120	1		
18	Schlauch DN16	54271540	1		
	<b>ALS METERWARE BESTELLEN</b>				
21	Wasserfilter	63887190	1		
22	Sieb	47301270	1		
23	O-Ring 19,3 X 2,4	64141410	1		
24	Schlauchnippel	63621610	1		
25	Mutter	54432910	1		
26	Dichtung	53100760	1		
27	Dichtung	53635450	1		
28	Wasserfilter	53633360	1		
		57315870	1		

8.2 DGT





## 8.2 DGT

POS	BENENNUNG ZUSATZINFORMATIONEN	TEILE-NR	STCK	AB WERK-NR	BIS WERK-NR
-----	----------------------------------	----------	------	------------	-------------

1	Deckel	50634870	1		
2	Deckel	50635070	1		
3	Behälter	40701880	1		
4	O-Ring 6,0 X 2,0	63621130	1		
5	Magnetventil	66858450	1		

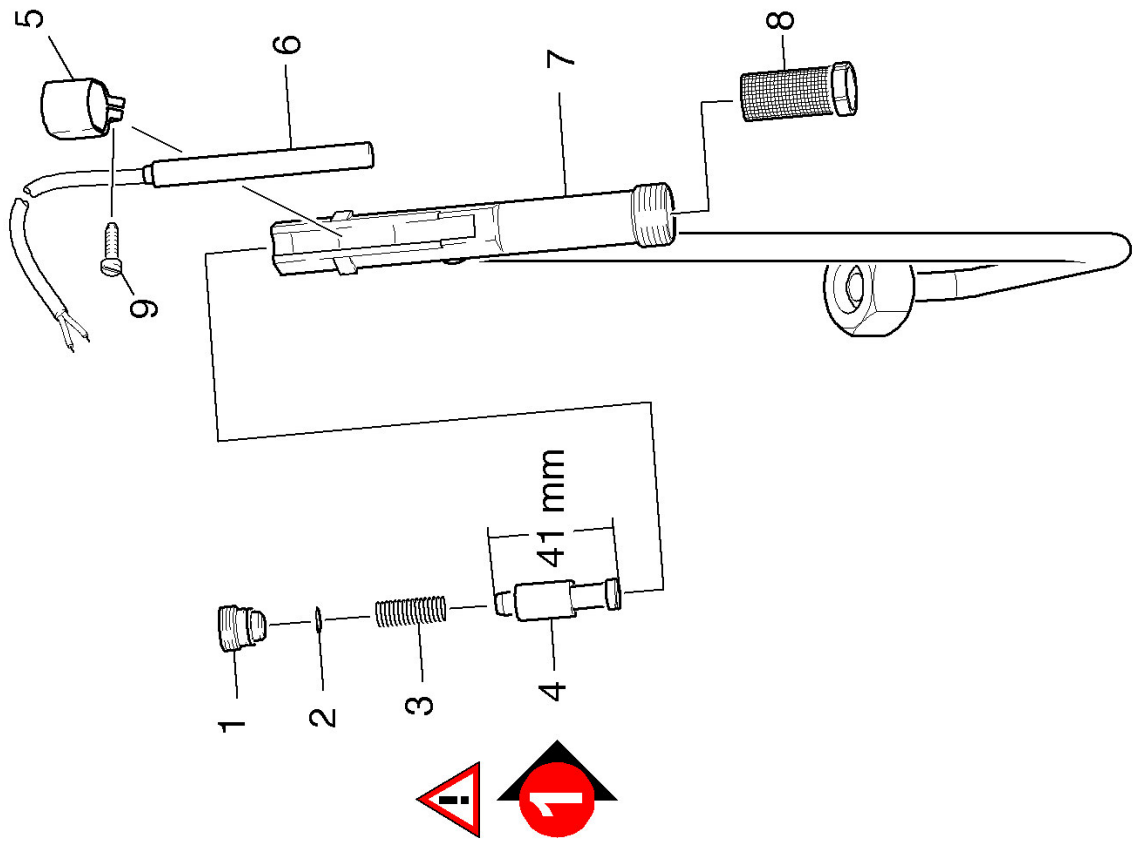
## 9.0 Sicherheitsblock

9.1 Sicherheitsblock  
VERSION 1  
9.2 Sicherheitsblock  
VERSION 2



## 9.1 Sicherheitsblock

### VERSION 1



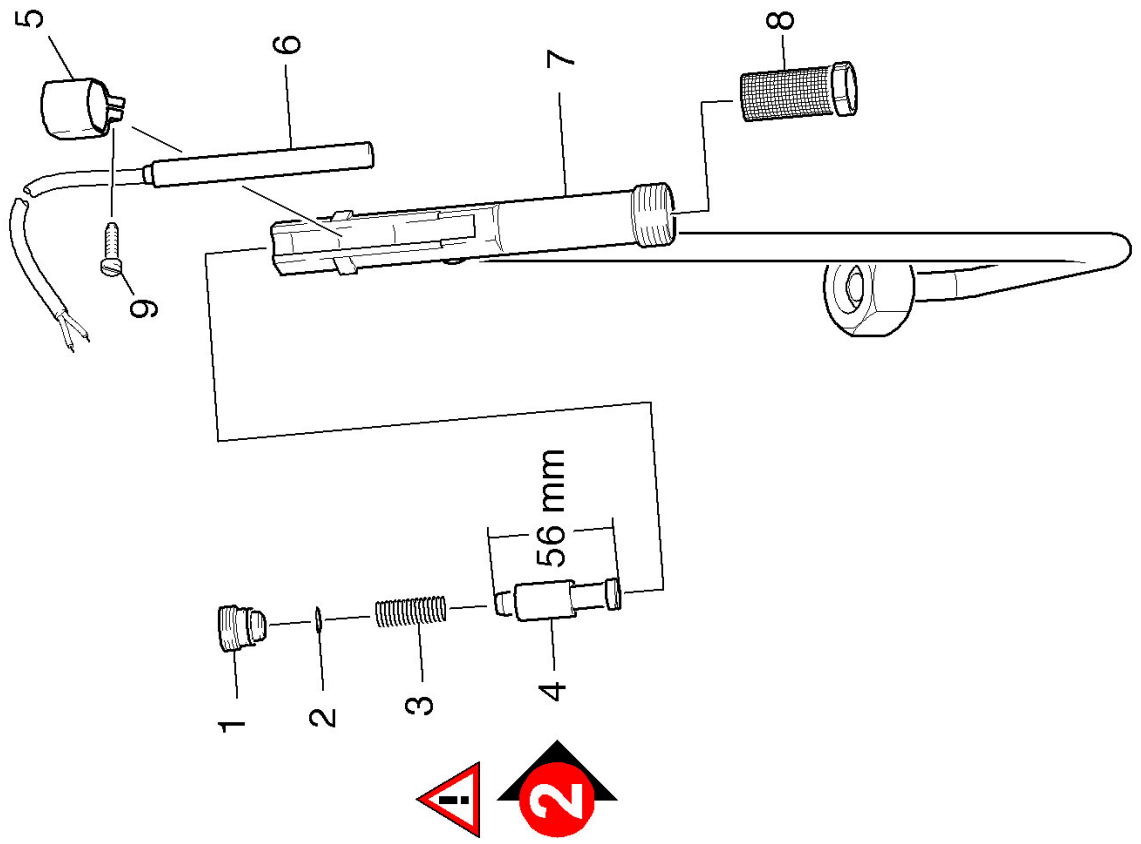
## 9.1 Sicherheitsblock

### VERSION 1

POS	BENENNUNG ZUSATZINFORMATIONEN	TEILE-NR	STCK	AB WERK-NR	BIS WERK-NR
1	Formschraube	53051620	1		
2	O-Ring 10 x 1,5-NBR 70	63624820	1		
3	Schraubenfeder	53320570	1		
4	Kolben	45530220	1		
5	Schelle	50410760	1		
6	Reedschalter Ersatz	28801940	1		
7	KNOTENSTUECK	44272020	1		
8	Sieb WMS	64145660	1		
9	Linsenschraube 4,2x13	63031220	1		

## 9.2 Sicherheitsblock

### VERSION 2



## 9.2 Sicherheitsblock

### VERSION 2

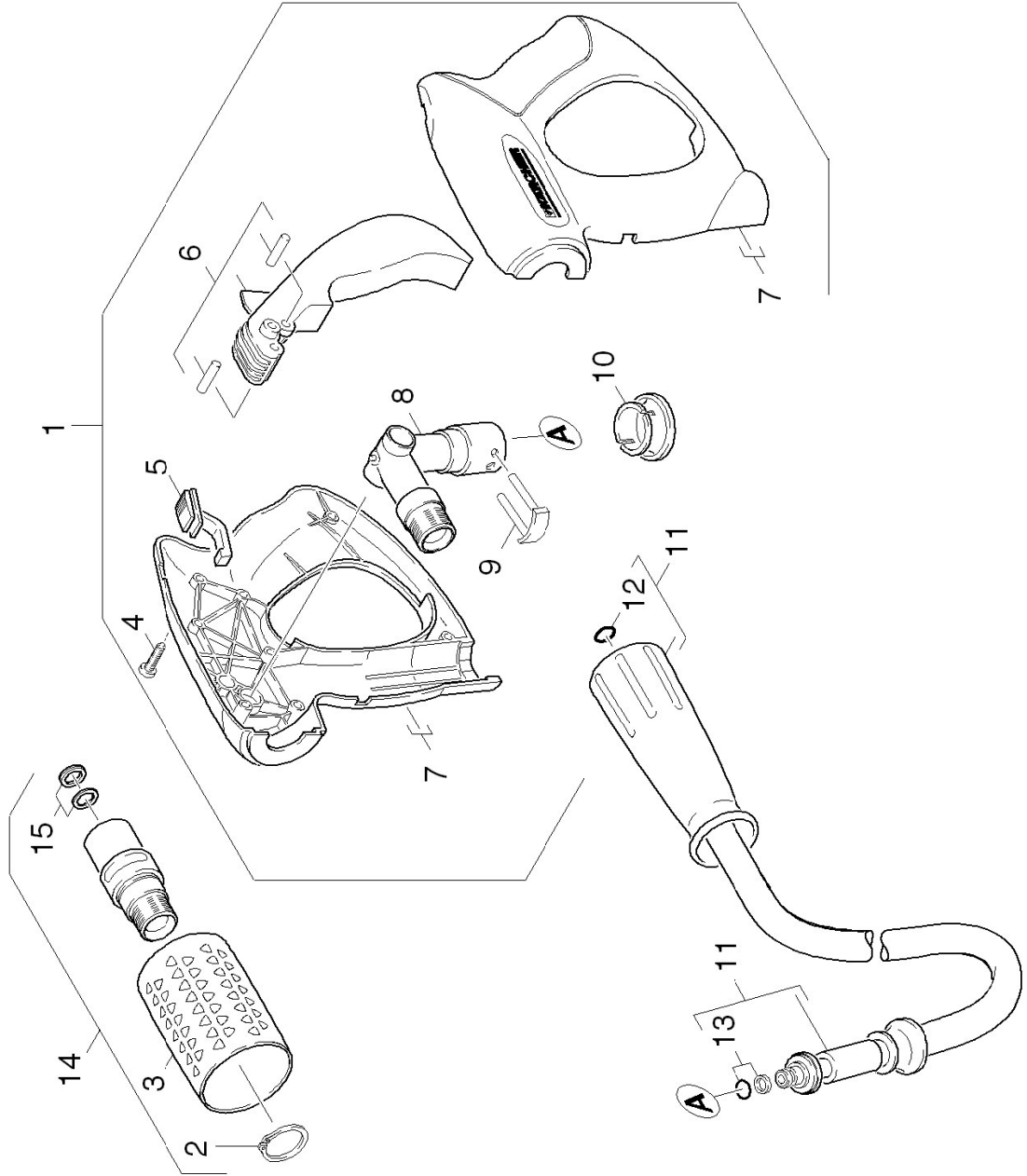
POS	BENENNUNG ZUSATZINFORMATIONEN	TEILE-NR	STCK	AB WERK-NR	BIS WERK-NR
1	Formschraube	53051620	1		
2	O-Ring 10 x 1,5-NBR 70	63624820	1		
3	Schraubenfeder	53320570	1		
4	Kolben WMS	55535120	1		
5	Schelle	50410760	1		
6	Reedschalter Ersatz	28801940	1		
7	Knotenstueck	44273350	1		
8	Sieb WMS	64145660	1		
9	Linsenschraube 4,2x13	63031220	1		

## 10.0 ZUBEHOER

- 10.1 HANDSPRITZPISTOLE
- 10.2 Handspritzpistole
- 10.3 STRAHLROHR
- 10.4 Strahlrohr
- 10.5 Dampfduese
- 10.6 Schlauchtrommel



## 10.1 HANDSPRITZPISTOLE

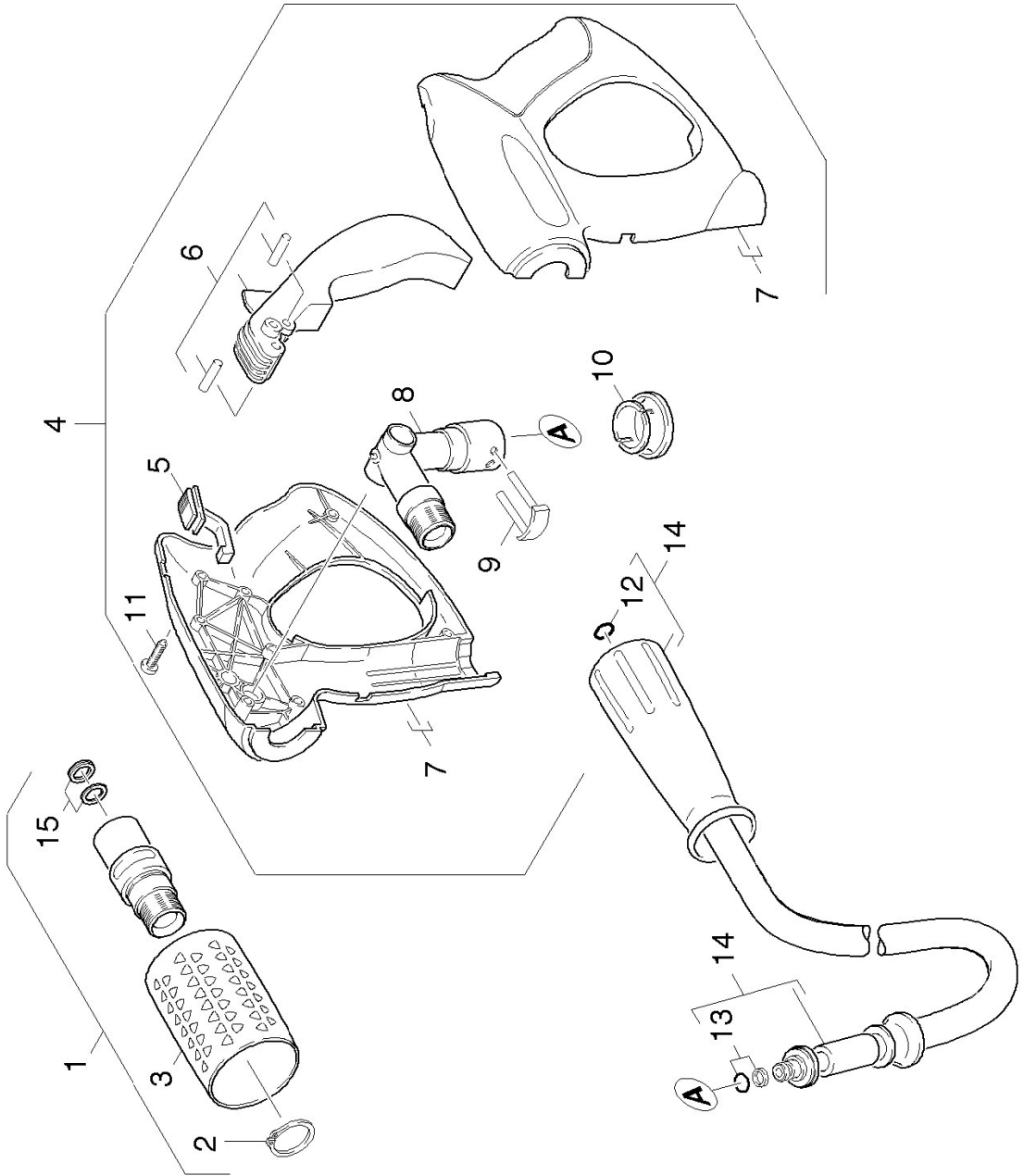




## 10.1 HANDSPRITZPISTOLE

POS	BENENNUNG ZUSATZINFORMATIONEN	TEILE-NR	STCK	AB WERK-NR	BIS WERK-NR
1	Handspritzpistole	47754630	1		
2	Sicherungsring 25x1,2-1.4122 DIN 471	73430690	1		
3	Drehgriff	53216680	1		
4	Schraube 4x22 -ST-10.9-R2R (INØRD)	73030960	7		
5	Schieber	54813310	1		
6	Hebel kpl.	44812090	1		
7	Griffpaar	53216690	1		
8	Knotenstueck kpl. nur fuer Ersatz	44272150	1		
9	Haken	40370130	1		
10	Huelse	51105960	1		
11	HD-Schlauch DN 8	63898560	1		
	<a href="#">1.025-345.0 / -364.0</a>				
11	HD-Schlauch DN 8	63902080	1		
	<a href="#">1.025-364.0 / -365.0</a>				
12	Ersatzteilsatz O-Ring 5x-Kaercher	28802960	1		
13	O-Ring kpl. 1ST.-R.	63631160	1		
14	Drehregler 416L	47754700	1		

## 10.2 Handspritzpistole



## 10.2 Handspritzpistole

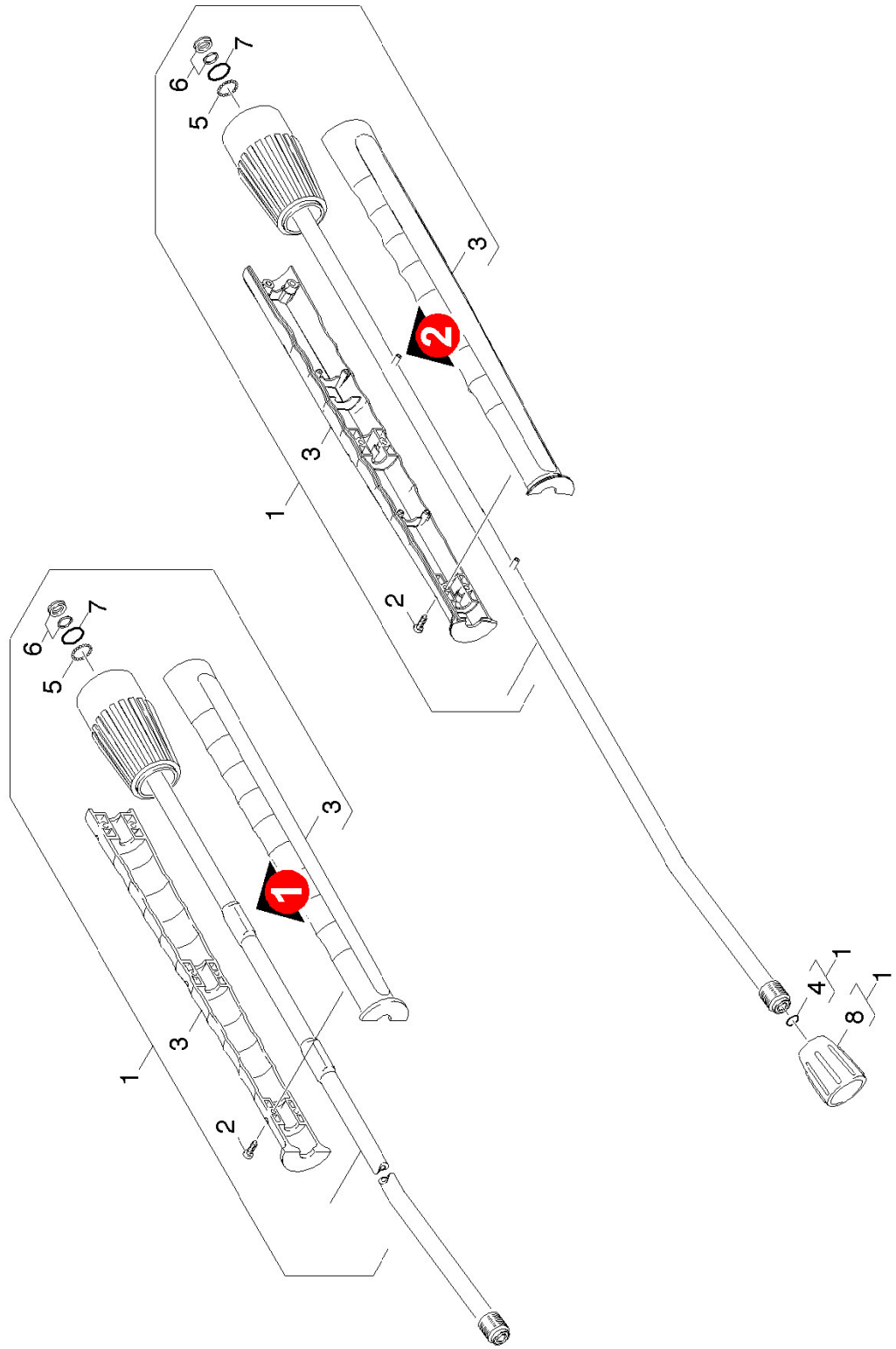
POS	BENENNUNG ZUSATZINFORMATIONEN	TEILE-NR	STCK	AB WERK-NR	BIS WERK-NR
1	Drehregler 416L	47754700	1		
2	Sicherungsring 25x1,2-1.4122 DIN 471	73430690	1		
3	Drehgriff	53216680	1		
4	Handspritzpistole neutral 1.025-366.0	47755350	1		
5	Schieber neutral	54813650	1		
6	Hebel kpl. neutral	44812240	1		
7	Griffpaar neutral	53217770	1		
8	Hebel kpl.	44812090	1		
9	Haken	40370130	1		
10	Huelse	51105960	1		
11	Schraube 4x22 -ST-10.9-R2R (IN6RD)	73030960	7		
12	Ersatzteilsatz O-Ring 5x-Kaercher	28802960	1		
13	O-Ring kpl. 1ST.-R.	63631160	1		
14	HD-Schlauch neutral DN 8	63914240	1		
15	Nuttring 14x9,4x2,6	63633100	1		



## 10.3 STRAHLROHR

POS	BENENNUNG ZUSATZINFORMATIONEN	TEILE-NR	STCK	AB WERK-NR	BIS WERK-NR
1	Strahlrohr kpl. 1050mm	47605500	1		
2	Schraube 4x16 -10.9-R2R (K-In6Rd)	73031290	6		
3	Griffpaar Strahlrohr	53216910	1		
	VERSION 1				
3	Griffpaar Strahlrohr mit Schweissbolzen	53218550	1		
	VERSION 2				
4	Ersatzteilsatz O-Ring 5x-Kaercher	28802960	1		
5	Kugel 2,5 G20 -1.4034 DIN 5401	74019150	20		
6	Nutring kpl. 1ST.R.	63625320	1		
7	O-Ring 17,0 X 1,5	63625240	1		
8	Verschraubungsteil	54011290	1		
9	Powerduese 25050	28833990	1		

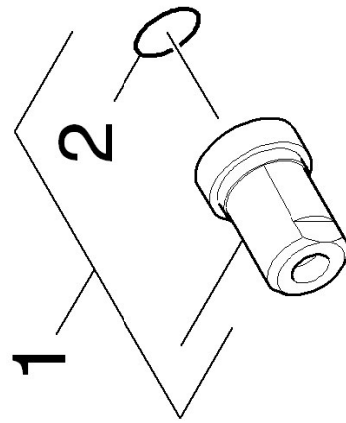
## 10.4 Strahlrohr



## 10.4 Strahlrohr

POS	BENENNUNG ZUSATZINFORMATIONEN	TEILE-NR	STCK	AB WERK-NR	BIS WERK-NR
1	Strahlrohr kpl. neutral 1050mm 1.025-366.0	47604930	1		
2	Schraube 4x16 -10.9-R2R (K-In6Rd)	73031290	6		
3	Griffpaar Strahlrohr neutral VERSION 1	53217470	1		
3	Griffpaar Strahlrohr Schweissb. neutral VERSION 2	53218590	1		
4	Ersatzteilsatz O-Ring 5x-Kaercher	28802960	1		
5	Kugel 2,5 G20 -1.4034 DIN 5401	74019150	20		
6	Nutring kpl. 1ST.R.	63625320	1		
7	O-Ring 17,0 X 1,5	63625240	1		
8	Verschraubungsteil	54011290	1		
9	Powerduese 25050	28833990	1		

## 10.5 Dampfduese





## 10.5 Dampfduese

### POS BENENNUNG ZUSATZINFORMATIONEN

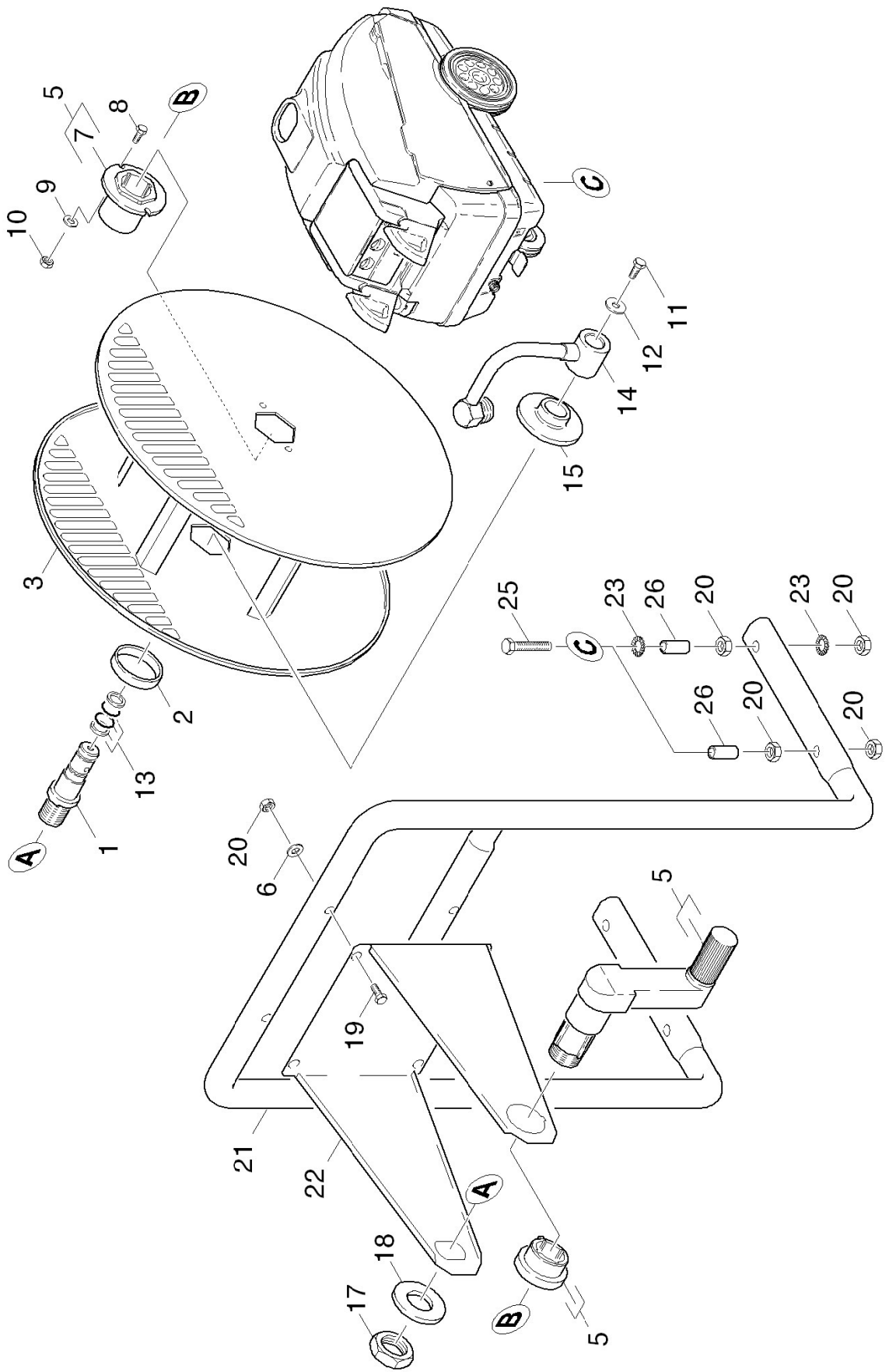
TEILE-NR STCK AB WERK-NR BIS WERK-NR

- 1 Dampfduese 40070
- 2 O-Ring 10x2 EPDM 70 DIN 3770

28850410  
73625010

1  
1

## 10.6 Schlauchtrommel



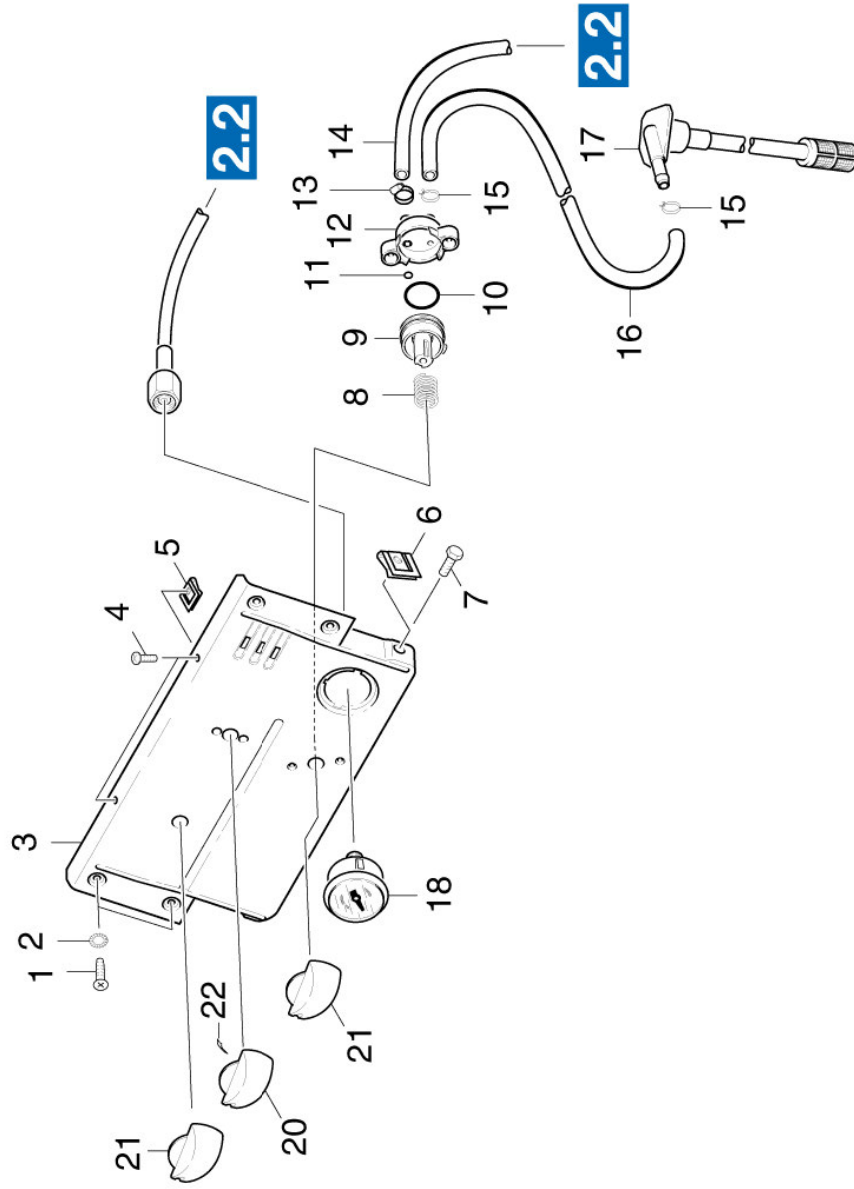
## 10.6 Schlauchtrommel

POS	BENENNUNG ZUSATZINFORMATIONEN	TEILE-NR	STCK	AB WERK-NR	BIS WERK-NR
1	Zapfen 1.025-364.0 / -365.0 / -366.0	51080980	1		
2	Huelse 1.025-364.0 / -365.0 / -366.0	51103400	1		
3	Schlauchtrommel 1.025-364.0 / -365.0 / -366.0	42045040	1		
5	ET-Satz Schlauchtrommel 1.025-364.0 / -365.0 / -366.0	28843180	1		
6	Scheibe 8 -200HV-A3E ISO 7090 1.025-364.0 / -365.0 / -366.0	73120040	4		
7	Buchse 1.025-364.0 / -365.0 / -366.0	51123040	1		
8	Schraube M 4X 12- 8.8-R2R K-IN6RD 1.025-364.0 / -365.0 / -366.0	73060580	2		
9	Scheibe 4 -200HV-A3E ISO 7089 1.025-364.0 / -365.0 / -366.0	73120010	2		
10	6kt-Mutter M4 -8-A2E ISO 4032 1.025-364.0 / -365.0 / -366.0	73110010	2		
11	Schraube M6x8 -A2-70 (In6Rd) 1.025-364.0 / -365.0 / -366.0	73061900	1		
12	Scheibe 6 -100HV-A3E ISO 7094 1.025-364.0 / -365.0 / -366.0	73122600	1		
13	O-Ring kpl. 1ST.-R. 1.025-364.0 / -365.0 / -366.0	63624660	2		
14	Rohrkrummer 1.025-364.0 / -365.0 / -366.0	44080440	1		
15	Buchse 1.025-364.0 / -365.0 / -366.0	51123050	1		
17	6kt-Mutter M22x1,5 -Cu2 ISO 8675 1.025-364.0 / -365.0 / -366.0	73111550	1		
18	Scheibe 22-200HV-A3E ISO7090 1.025-364.0 / -365.0 / -366.0	73120240	1		

## 10.6 Schlauchtrommel

POS	BENENNUNG ZUSATZINFORMATIONEN	TEILE-NR	STCK	AB WERK-NR	BIS WERK-NR
19	Zyl.Schr. M8x35 -8.8-A2E ISO4762 1.025-364.0 / -365.0 / -366.0	73060440	4		
20	6kt-Mutter M8 -8-A3E ISO 4032 1.025-364.0 / -365.0 / -366.0	73110040	8		
21	Halter kpl. 1.025-364.0 / -365.0 / -366.0	40440340	1		
22	Blechteil 1.025-364.0 / -365.0 / -366.0	50464850	1		
23	Zahnscheibe A8,4-FSt-A3E DIN 6797 1.025-364.0 / -365.0 / -366.0	73121660	6		
25	6kt-Schraube M 8x60-8.8-A2E ISO 4017 1.025-364.0 / -365.0 / -366.0	73044010	4		
26	Huelle 1.025-364.0 / -365.0 / -366.0	51107780	4		

## 11.0 INSTRUMENTENTAFEL



## 11.0 INSTRUMENTENTAFEL

POS	BENENNUNG ZUSATZINFORMATIONEN	TEILE-NR	STCK	AB WERK-NR	BIS WERK-NR
1	Schraube M5x12 -St-PZR (In6Rd)	73030380	4		
2	Zahnscheibe A5,3-FSt-A3E DIN 6797	73121720	4		
3	Instrumententafel	58414620	1		
4	Bl.Schr. ST4,8X19-ST-A2R (KOMBIHIN6RD	73030780	2		
5	Blechmutter	63100340	2		
6	Steckmutter M6	63100820	2		
7	6kt-Schraube M 6x12-8.8-A2E ISO 4017	73043820	2		
8	Schraubenfeder	53324740	1		
9	VENTILSITZ	55812510	1		
10	O-Ring 25,3 X 2,4	63627120	1		
11	O-Ring 5,0 x 1,5-NBR 80	63623860	1		
12	Ventilgehäuse	55870540	1		
13	Schlauchschelle	63885150	1		
14	Schlauch DN 7	63881940	1		
	<b>ALS METERWARE BESTELLEN</b>				
15	Schlauchschelle	63885590	2		
16	Schlauch DN 7	63882250	1		
	<b>ALS METERWARE BESTELLEN</b>				
17	Filter	64140280	1		
18	Manometer 0-315 BAR	64211700	1		
20	Griff Temperaturregler	53216410	1		
21	Griff	53216330	2		
22	Federungselement	63130140	1		