



Ersatzteilliste
(1.025-341.0) HDS SUPER *EU-I

Ersatzteile unter www.gluesing.net

DE

HINWEISE

Weitere Sprachen:

Diese Ersatzteilliste ist in weiteren Sprachen erhältlich. Sie erhalten diese unter www.kaercher.com im Bereich Service.

Die Schreibweise der Teilenummer, z.B. 75456380, entspricht der Teilenummer 7.545-638.0.

Mengenangaben:

Die Mengenangaben in der Ersatzteilliste entsprechen den in der Baugruppe verbauten Stückzahlen der Bauteile.

Meterware:

Ersatzteile welche als Meterware geliefert werden sind auf Einbaulänge selbst zu kürzen. Die Stückzahlen sind als Mindestbestellmenge =1m angegeben und müssen je nach Bedarf auf weitere volle Meterzahlen erhöht werden.

Versionen/ Werknummern:

Sind Versionen oder Werknummern in der Ersatzteilliste angegeben, ist anhand dieser vor Bestellung zu prüfen, welches Bauteil für ihr Gerät verwendet werden muss.

Lackierte Teile:

Bei Bestellungen von lackierten Teilen welche in der Ersatzteilliste nicht in verschiedenen Farben ausgewiesen sind, ist zusätzlich die Farbnummer oder Farbe mit anzugeben.

Technische Änderungen:

Technische Änderungen sowie das Recht der ausschließlichen Auswertung unseres geistigen Eigentums behalten wir uns vor.

EN

INSTRUCTIONS

Other languages:

This list of spare parts is also available in other languages. You can get this list from www.kaercher.com in the Service division.

The designation of the part number e.g. 75456380 is equal to 7.545-638.0.

Quantity details:

The quantity details in the spare parts list correspond to the number of pieces of the component installed in the assembly group.

Piece goods:

Spare parts that are sold as piece goods are to be cut to the desired length. The quantities have been indicated as minimum order quantity =1m and must be rounded off to the full meter figure depending on your requirements.

Version/ Plant numbers:

If version or plant numbers are mentioned in the spare parts list, then use the same to check before ordering which spare part needs to be used for your appliance.

Painted parts:

While ordering painted parts that are not mentioned in the spare parts list in their colour variations, please mention the colour number or the colour you require.

Technical changes:

We reserve the right to make technical changes as well as the right to exclusive use of our intellectual property.

FR

REMARQUES

Autres langues:

Cette liste de pièces de rechange est disponible en autres langues. Cela est disponible sous www.kaercher.com dans le menu Service.

La désignation du numéro de pièce, par ex. 75456380, correspond au numéro de pièce 7.545-638.0.

Indications de quantité:

Les indications de quantité dans la liste de pièces de rechange correspondre aux nombres de pièces des composants utilisés dans la construction.

Matériel au mètre:

Les pièces de rechange qui sont livrées au mètre doivent être raccourcies à longueur souhaitée par l'acheteur même. Les nombres des pièces sont indiquées en quantité de commande minimale = 1m et doivent être augmentés selon le besoin à une chiffre de mètre complète.

Versions/ Numéros d'usine:

Lorsqu'il sont indiquées des versions ou des numéros d'usine dans la liste de pièces de rechange, vous devez vérifier que composant doit être utilisé pour votre appareil.

Pièces laquées:

Pour commander des pièces laquées, où les différentes couleurs ne sont pas indiquées dans la liste des pièces de rechange, vous devez indiquer en plus le numéro de la couleur ou seulement la couleur.

Modifications techniques:

Nous nous réservons la possibilité des modifications techniques ainsi le droit d'exploitation exclusive de notre propriété intellectuelle.

IT

AVVERTENZE

Altre lingue:

Il presente elenco di parti di ricambio è disponibile sul nostro sito Web anche in altre lingue: sotto www.kaercher.com alla voce "Service".
L'indicazione del codice pezzo, ad es. 75456380, corrisponde al codice pezzo 7.545-638.0

Indicazioni di quantità:

Le indicazioni di quantità riportate dall'elenco "parti di ricambio" corrispondono al numero delle singole componenti contenute nella rispettiva unità.

Merce a metro:

Le parti di ricambio fornite come "merce a metro" devono venire in seguito accorciate alla lunghezza necessaria per il montaggio. La quantità unitaria è indicata come "quantità minima di ordinazione = 1m" e deve all'occorrenza venire moltiplicata per il numero intero di metri necessari.

Versioni / Numeri di fabbricazione:

Quando l'elenco "parti di ricambio" riporta diverse versioni o numeri di fabbricazione, confrontare la versione o il numero di fabbricazione del ricambio desiderato con quelle/i presenti nell'elenco e indicarlo al momento dell'ordinazione.

Parti di ricambio verniciate:

Nel caso di ricambi verniciati, se l'elenco parti di ricambio non ne riporta espressamente i diversi colori, al momento dell'ordinazione è necessario indicare anche il numero del colore desiderato.

Modifiche tecniche:

Ci riserviamo il diritto di apportare modifiche tecniche così come il diritto di utilizzo esclusivo della nostra proprietà intellettuale.

ES

INDICACIONES

Otros idiomas:

La lista de piezas de repuesto se puede adquirir en otros idiomas. La puede adquirir en www.kaercher.com en el área de servicios.
La notación de los números de las piezas, p.ej. 75456380 corresponde al número de pieza 7.545-638.0.

Cantidades:

Las indicaciones de cantidades de la lista de piezas de repuesto corresponden al número de piezas montadas en el componente.

Mercancia por metros:

Las piezas de repuesto que se suministran por metros se pueden cortar al largo deseado. La unidad mínima de pedido es de = 1 m y el número de metros completos se puede aumentar según necesidad.

Versiones/números de fábrica:

Si se indica la versión o número de fábrica en la lista de piezas de repuesto, se debe comprobar en ella la pieza a usar para su aparato antes de realizar el pedido.

Piezas lacadas:

Al realizar pedidos de piezas lacadas que no estén indicadas en los diferentes colores en la lista de piezas de repuesto, se debe indicar también la referencia del color o el color.

Modificaciones técnicas:

Reservados los derechos de realizar modificaciones técnicas y aprovechar nuestra propiedad intelectual.

PL

WSKAZÓWKI

Pozostałe języki:

Ta lista części zamiennych jest dostępna w także w innych językach. Mogą ją Państwo pobrać ze strony www.kaercher.com w dziale Serwis.

Sposób zapisywania numeru części, np. 75456380, odpowiada numerowi części 7.545-638.0.

Dane ilości:

Dane ilości podane w liście części zamiennych odpowiadają liczbie sztuk podzespołów tworzących dany moduł.

Towar sprzedawany na metry:

Części zamienne dostarczane jako towar sprzedawany na metry po zamontowaniu należy samodzielnie skrócić do potrzebnej długości. Liczba sztuk podana jest jako minimalna ilość zamówienia = 1 m i w zależności od potrzeb zwiększa się ją o kolejne pełne metry.

Wersje/ Numer zakładu:

Jeżeli w liście części zamiennych podane są wersje lub numery zakładu, przed zamówieniem na ich podstawie należy sprawdzić, który podzespół stosuje się w Państwa urządzeniu.

Części lakierowane:

W przypadku zamówień części lakierowanych, które w liście części zamiennych nie podano w wielu kolorach, należy dodatkowo zaznaczyć nr koloru lub kolor.

Zmiany techniczne:

Zastrzegamy sobie prawo do zmian technicznych oraz wyłączonego wykorzystywania naszej własności intelektualnej.

RU

УКАЗАНИЯ:

Другие языки:

Данный список запасных частей также доступен на других языках. Вы найдете его на сайте www.kaetcheff.com в разделе Service Маркировка номера детали, например, 75456380, соответствует номеру детали 7.545-638.0.

Указание количества:

Количественные данные в списке запасных частей соответствуют числу компонентов, входящих в состав узлов.

Товар, продаваемый на метры:

Запасные части, продающиеся на метры, необходимо обрезать до нужной длины. Число изделгий указано в виде минимального объема заказа = 1м и их количество можно округлить до требуемого по мере необходимости.

Варианты исполнения/заводские номера:

Если варианты исполнения или заводские номера указаны в списке запасных частей, то перед заказом необходимо проверить, какая деталь подходит для вашего устройства.

Лакированные детали:

При заказе лакированных деталей, варианты расцветки которых не указаны в списке запасных частей, необходимо дополнительно указать номер цвета или необходимый для вас цвет.

Технические изменения:

Мы оставляем за собой право на технические изменения, а также право на исключительное использование нашей интеллектуальной собственности.

Inhaltsverzeichnis

Bestellhinweise	2
HDS SUPER *EU-I (1.025-341.0)	7
ETL HDS SUPER *EUR (5.958-712.0)	8
10 Einzelteile	9
11 Haube	10
12 Grundrahmen	12
13 Griff	14
20 Pumpensatz	16
21 Kolben	17
100 Ersatzteilsatz Pumpe (2.883-972.0)	19
22 Zylinderkopf	20
10 Kolben kpl. nur fuer Ersatz (4.553-197.0)	23
25 Kolben kpl. nur fuer Ersatz (4.553-198.0)	25
32 Ventil (3 Stueck) (2.884-512.0)	27
100 Ersatzteilsatz Pumpe (2.883-972.0)	29
23 Zylinderkopf	30
10 Kolben kpl. nur fuer Ersatz (4.553-197.0)	33
25 Kolben kpl. nur fuer Ersatz (4.553-198.0)	35
32 Ventil (3 Stueck) (2.884-512.0)	37
100 Ersatzteilsatz Pumpe (2.883-972.0)	39
24 Zylinderkopf	40
10 Kolben kpl. nur fuer Ersatz (4.553-197.0)	44
25 Kolben kpl. nur fuer Ersatz (4.553-198.0)	46
32 Ventil (3 Stueck) (2.884-512.0)	48
100 Ersatzteilsatz Pumpe (2.883-972.0)	50
25 Schalter	51
30 Motor	53
40 Geblaese	56
50 Brennstoffsystem	58
51 Brennstoffpumpe	59
52 Brennstoffpumpe	61
60 E-Geraeteschrack	63
61 Oberteil	64
62 Unterteil	66
21 ET-Satz Zuendrafo (2.883-791.0)	69
70 Durchlauferhitzer	70
71 Brennerdeckel	71
8 Deckel D.K. (4.654-218.0)	73

Inhaltsverzeichnis

11 UBS Zuendelektrode (2.638-974.0)	75
72 Heizschlange	78
73 Brennerboden	80
2 Boden D.K. (4.655-044.0)	82
80 Schwimmerkasten	84
81 Schwimmerkasten	85
82 DGT	87
90 Sicherheitsblock	89
91 Sicherheitsblock	90
6 Reedschalter Ersatz (2.880-194.0)	92
92 Sicherheitsblock	93
6 Reedschalter Ersatz (2.880-194.0)	95
100 Zubehoer	96
101 Handspritzpistole	97
102 Handspritzpistole	99
1 Handspritzpistole (4.775-463.0)	101
9002 Hebel kpl. (4.481-209.0)	103
4 Hebel kpl. (4.481-209.0)	105
9 Drehregler 416L (4.775-470.0)	107
103 HD-Schlauch	109
104 Strahlrohr	111
Strahlrohr verpackt nur fuer Ersatz (4.760-660.0)	113
13 Powerduese 25050 (2.883-399.0)	115
105 Strahlrohr	117
1 Strahlrohr verpackt nur fuer Ersatz (4.760-660.0)	119
9 Powerduese 25050 (2.883-399.0)	121
106 Schlauchtrommel	123
110 Instrumententafel	126

HDS SUPER *EU-I (1.025-341.0)

POS	Artikelnr.	Beschreibung	Anzahl	Einheit	Werknummer ab	Werknummer bis
0	5.958-712.0	ETL HDS SUPER *EUR	1.000	ST	0000000000	0000000000

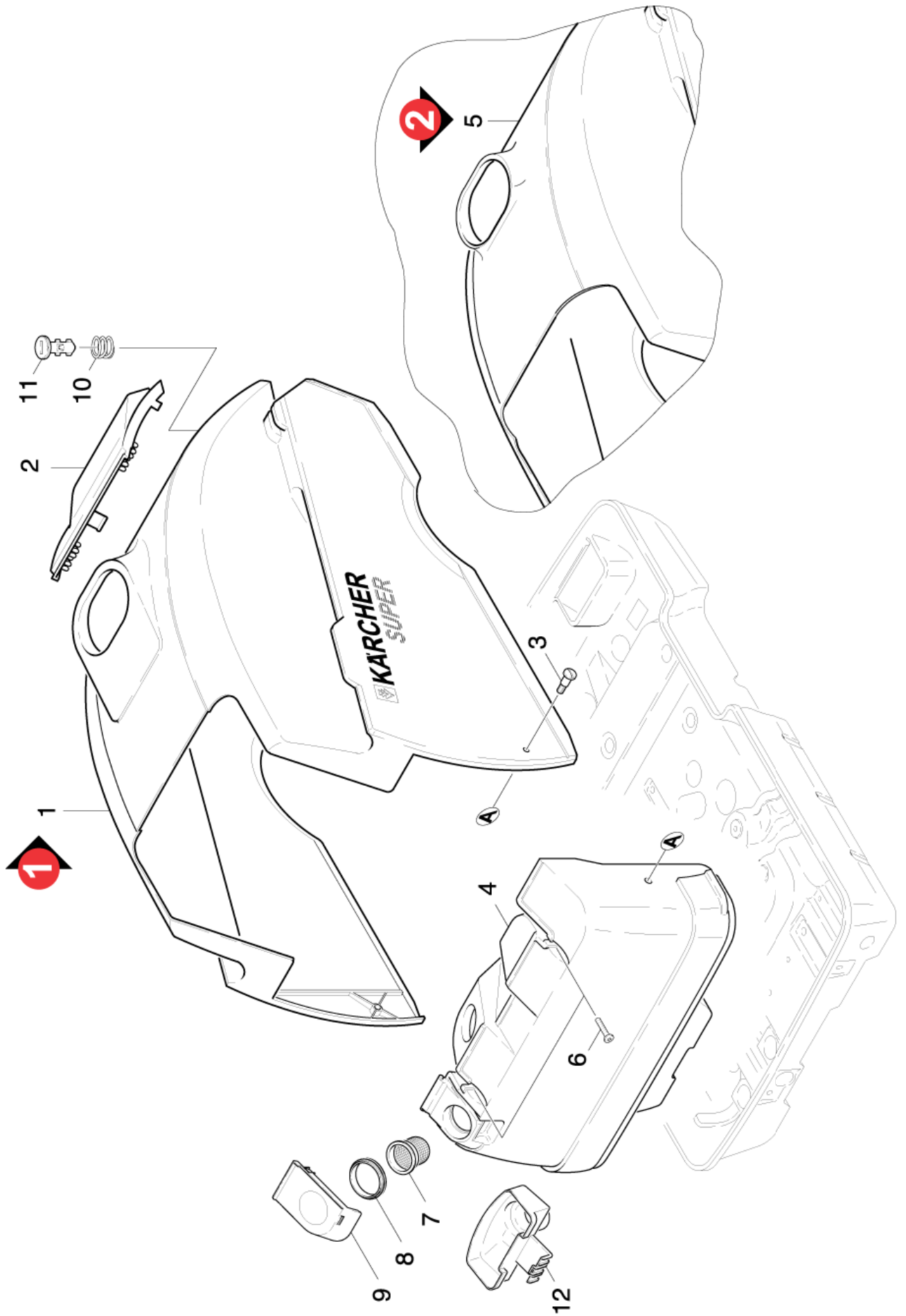
Positionstext2: 10253410

ETL HDS SUPER *EUR (5.958-712.0)

POS	Beschreibung	Anzahl	Einheit	Werknummer ab	Werknummer bis
10	Einzelteile	1.000	ST	0000000000	0000000000
20	Pumpensatz	1.000	ST	0000000000	0000000000
30	Motor	1.000	ST	0000000000	0000000000
40	Geblaese	1.000	ST	0000000000	0000000000
50	Brennstoffsystem	1.000	ST	0000000000	0000000000
60	E-Geraeteschrank	1.000	ST	0000000000	0000000000
70	Durchlauferhitzer	1.000	ST	0000000000	0000000000
80	Schwimmerkasten	1.000	ST	0000000000	0000000000
90	Sicherheitsblock	1.000	ST	0000000000	0000000000
100	Zubehoer	1.000	ST	0000000000	0000000000
110	Instrumententafel	1.000	ST	0000000000	0000000000

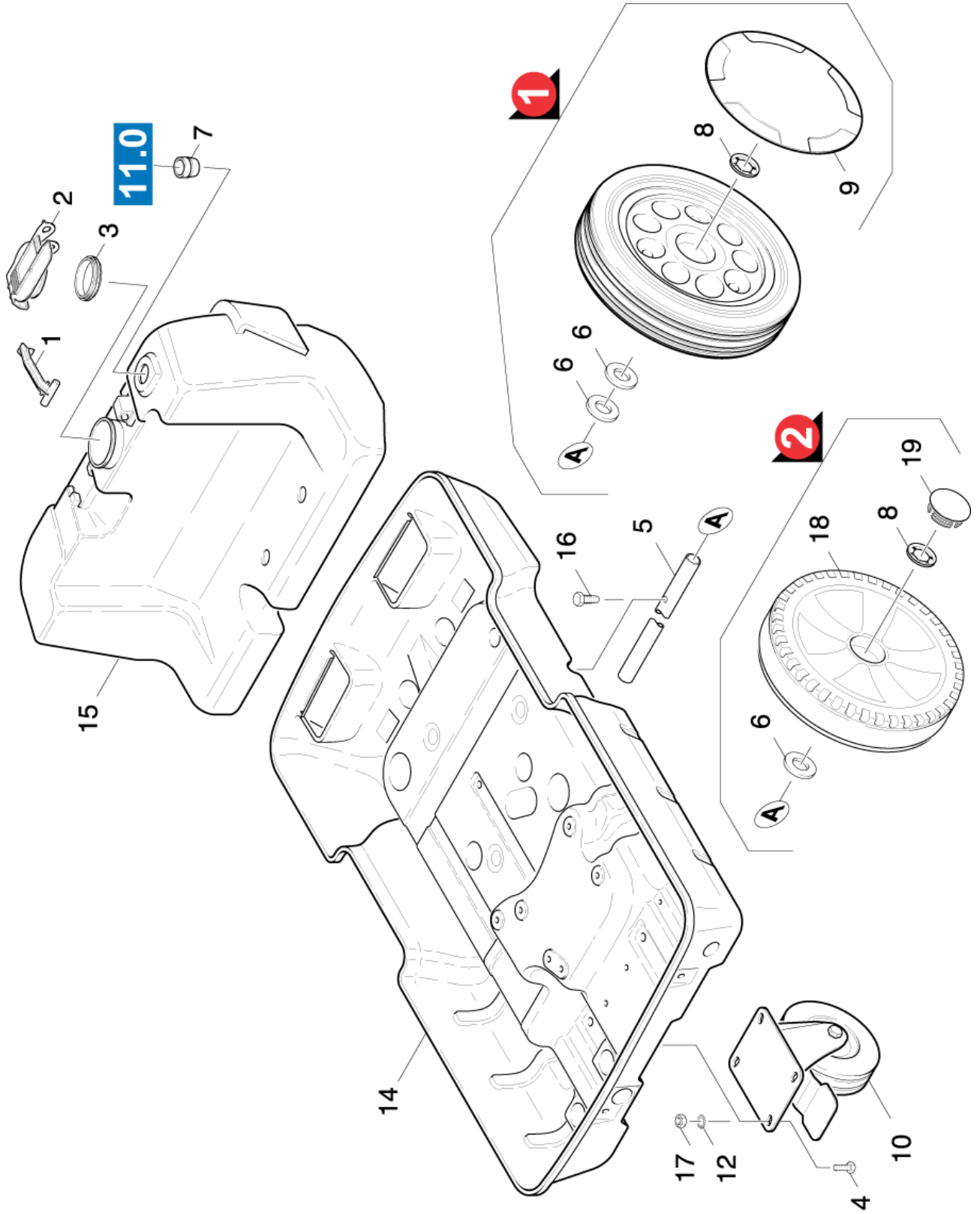
10 Einzelteile

POS	Beschreibung	Anzahl	Einheit	Werknummer ab	Werknummer bis
11	Haube	1.000	ST	0000000000	0000000000
12	Grundrahmen	1.000	ST	0000000000	0000000000
13	Griff	1.000	ST	0000000000	0000000000



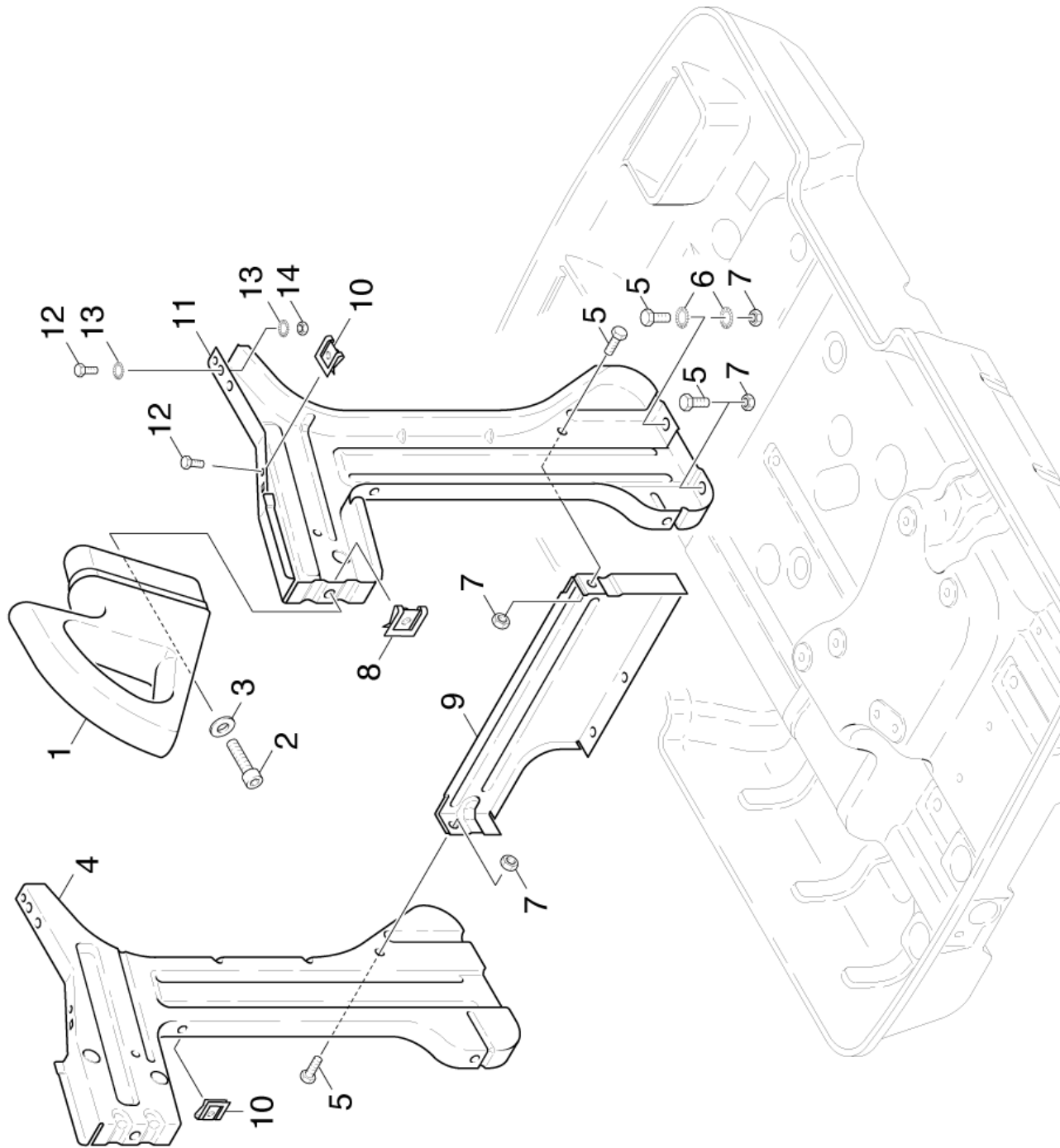
11 Haube

POS	Artikelnr.	Beschreibung	Anzahl	Einheit	Werknummer ab	Werknummer bis	Bemerkung	Fußnotentext
1	4.066-384.0	Haube Ersatz-alte HDS-M nieder o. Blech	1.000	ST	0000000000	0000000000	VERSION 1	
1	5.069-062.0	Haube	1.000	ST	0000000000	0000000000		
	Positionstext1: / 1.025-344.0 / -363.0							
2	5.032-591.0	Klappe	1.000	ST	0000000000	0000000000		
	Positionstext1: / 1.025-344.0 / -363.0							
2	5.030-834.0	Klappe	1.000	ST	0000000000	0000000000		GELB
2	5.030-001.0	Klappe	1.000	ST				ANTHRAZIT
3	5.305-204.0	Formschraube	2.000	ST	0000000000	0000000000		
4	5.071-048.0	Tank Brennstoff	1.000	ST	0000000000	0000000000		
5	4.066-385.0	Haube Ersatz alte HDS-M klasse mit VA-B	1.000	ST	0000000000	0000000000	VERSION 2	
	Positionstext1: / 1.025-341.0 / -342.0 / -361.0/ -362.0							
6	6.303-172.0	Linsenschraube M 6X 34	2.000	ST	0000000000	0000000000		
7	5.731-039.0	Filter	1.000	ST	0000000000	0000000000		
8	5.363-290.0	Dichtring	1.000	ST	0000000000	0000000000		
9	5.063-957.0	Deckel	1.000	ST	0000000000	0000000000		
10	5.332-236.0	Schraubenfeder	1.000	ST	0000000000	0000000000		
11	5.316-318.0	Bolzen	1.000	ST	0000000000	0000000000		
12	5.013-075.0	Trichter	1.000	ST	0000000000	0000000000		



12 Grundrahmen

POS	Artikelnr.	Beschreibung	Anzahl	Einheit	Werknummer ab	Werknummer bis
1	5.042-463.0	Halter	1.000	ST	0000000000	0000000000
2	5.063-448.0	Deckel	1.000	ST	0000000000	0000000000
3	5.363-300.0	Dichtring	1.000	ST	0000000000	0000000000
4	7.304-395.0	6kt-Schraube M8x16-8-8-A2E ISO 4017	4.000	ST	0000000000	0000000000
5	5.105-163.0	Achse	1.000	ST	0000000000	0000000000
6	7.312-060.0	Scheibe 24-100HV-A3E ISO 7091	4.000	ST	0000000000	0000000000
7	5.365-147.0	Profildichtung	1.000	ST	0000000000	0000000000
8	6.343-162.0	Sicherungsscheibe -25	2.000	ST	0000000000	0000000000
9	5.392-019.0	Radkappe	2.000	ST	0000000000	0000000000
10	6.435-071.0	Lenkrolle 125	1.000	ST	0000000000	0000000000
12	7.312-166.0	Zahnscheibe A8,4-FSt-A3E DIN 6797	2.000	ST	0000000000	0000000000
14	5.050-046.0	Rahmen	1.000	ST	0000000000	0000000000
15	5.071-047.0	Tank Chemie	1.000	ST	0000000000	0000000000
16	6.303-031.0	Schraube M8x16-ST-A2R DIN 7500-1	2.000	ST	0000000000	0000000000
17	7.311-004.0	6kt-Mutter M8 -8-A3E ISO 4032	4.000	ST	0000000000	0000000000
18	4.515-092.0	Rad kpl.	2.000	ST	0000000000	0000000000
19	5.392-038.0	Radkappe	2.000	ST	0000000000	0000000000

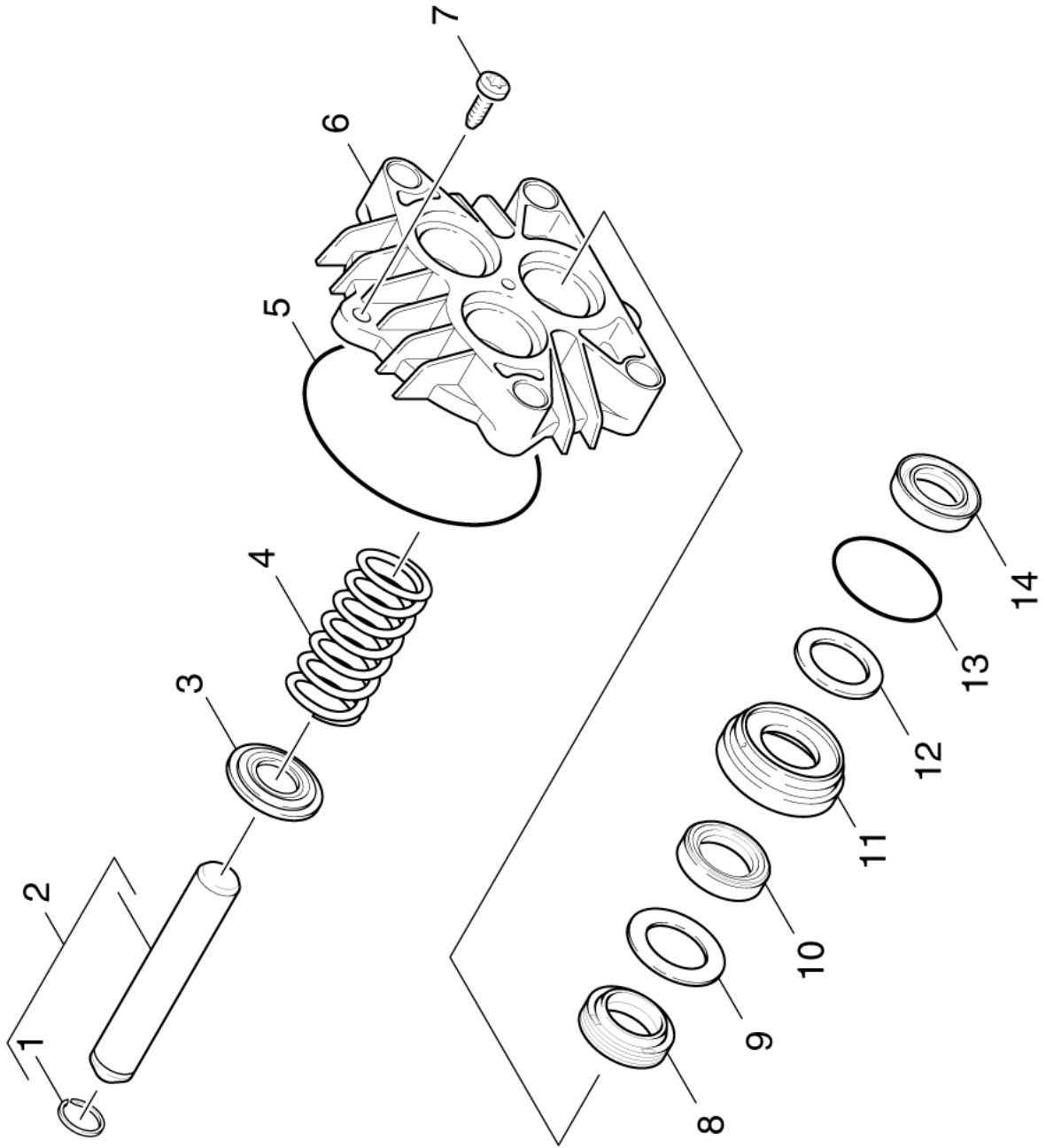


13 Griff

POS	Artikelnr.	Beschreibung	Anzahl	Einheit	Werknummer ab	Werknummer bis
1	5.321-647.0	Schiebegriff	2.000	ST	0000000000	0000000000
2	7.306-049.0	Zyl.Schr. M 8x45-8.8-A2E ISO 4762	2.000	ST	0000000000	0000000000
3	7.312-004.0	Scheibe 8 -200HV-A3E ISO 7090	2.000	ST	0000000000	0000000000
4	5.052-033.0	Staender links	1.000	ST	0000000000	0000000000
5	7.304-395.0	6kt-Schraube M8x16-8.8-A2E ISO 4017	6.000	ST	0000000000	0000000000
6	7.312-166.0	Zahnscheibe A8,4-FSt-A3E DIN 6797	4.000	ST	0000000000	0000000000
7	7.311-004.0	6kt-Mutter M8 -8-A3E ISO 4032	6.000	ST	0000000000	0000000000
8	6.310-083.0	Steckmutter M8	2.000	ST	0000000000	0000000000
9	5.055-120.0	Strebe	1.000	ST	0000000000	0000000000
10	6.310-082.0	Steckmutter M6	4.000	ST	0000000000	0000000000
11	5.052-035.0	Staender rechts	1.000	ST	0000000000	0000000000
12	7.304-382.0	6kt-Schraube M 6x12-8.8-A2E ISO 4017	4.000	ST	0000000000	0000000000
13	7.312-167.0	Zahnscheibe A6,4-FSt-A3E DIN 6797	4.000	ST	0000000000	0000000000
14	7.311-003.0	6kt-Mutter M6 -8-A2E ISO 4032	2.000	ST	0000000000	0000000000

20 Pumpensatz

POS	Beschreibung	Anzahl	Einheit	Werknummer ab	Werknummer bis	Bemerkung
21	Kolben	1.000	ST	0000000000	0000000000	
22	Zylinderkopf	1.000	ST	0000000000	0000000000	VERSION 1
23	Zylinderkopf	1.000	ST	0000000000	0000000000	VERSION 2
24	Zylinderkopf	1.000	ST	0000000000	0000000000	VERSION 3
25	Schalter	1.000	ST	0000000000	0000000000	

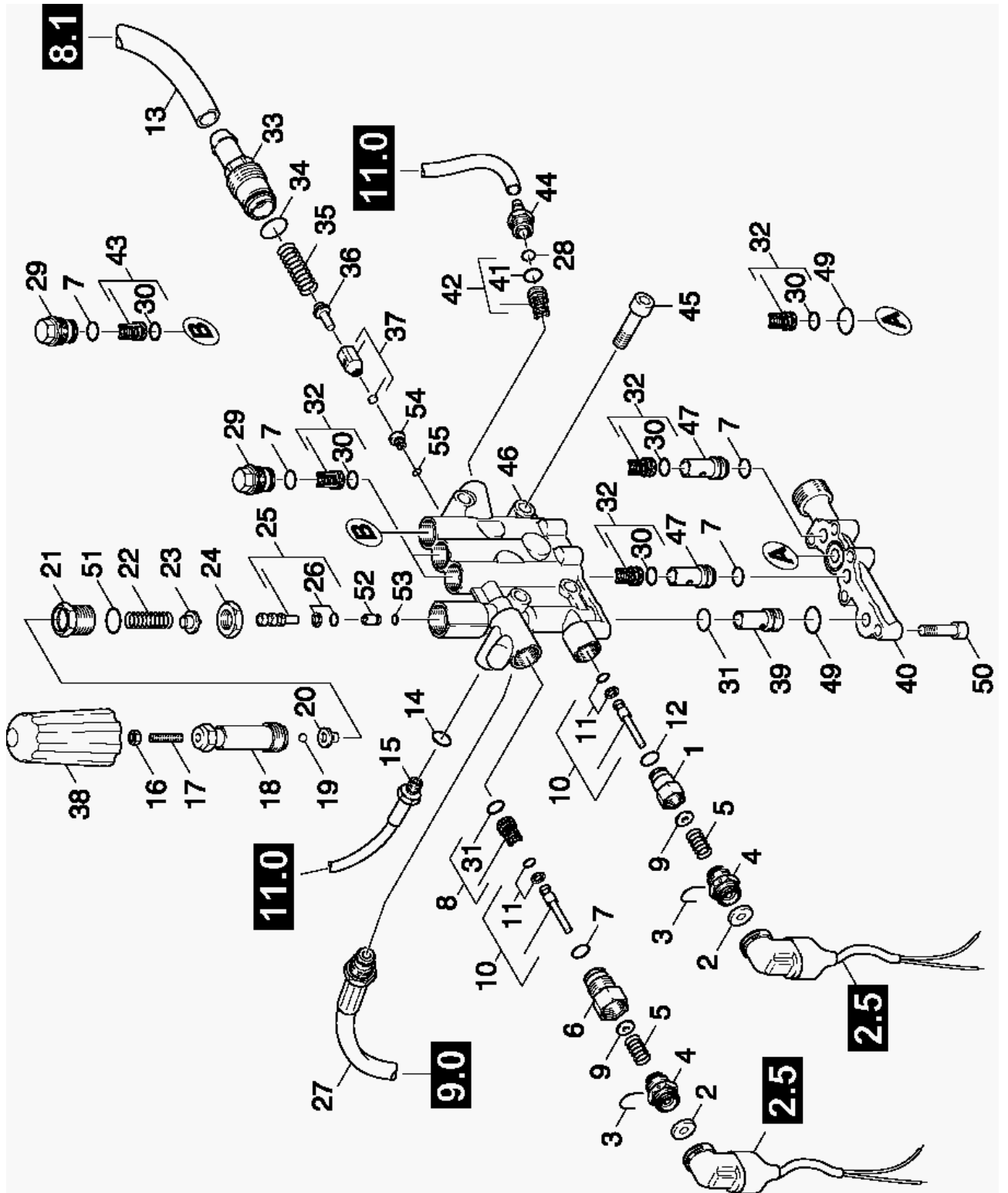


21 Kolben

POS	Artikelnr.	Beschreibung	Anzahl	Einheit	Werknummer ab	Werknummer bis
1	7.343-478.0	Sprengring A16 -FST DIN 7993	3.000	ST	0000000000	0000000000
2	4.553-216.0	Kolben kpl. nur fuer Ersatz	3.000	ST	0000000000	0000000000
2	Positionstext1: / 1.025-392.0					
2	4.553-209.0	Kolben kpl.	3.000	ST	0000000000	0000000000
2	Positionstext1: / 1.025-341.0 / -342.0 / -343.0					
2	Positionstext2: / -361.0 / -362.0 / -391.0					
3	5.115-689.0	Scheibe	3.000	ST	0000000000	0000000000
4	5.332-450.0	Schraubenfeder	3.000	ST	0000000000	0000000000
5	6.362-963.0	O-Ring 88,57X 2,62	1.000	ST	0000000000	0000000000
6	4.060-819.0	Gehaeuse -nur für Ersatz-	1.000	ST	0000000000	0000000000
7	7.306-094.0	Schraube M6x25 -8.8-R3R (In6Rd)	2.000	ST	0000000000	0000000000
8	6.365-322.0	Nutring 16X24X7	3.000	ST	0000000000	0000000000
9	5.115-493.0	Scheibe	3.000	ST	0000000000	0000000000
10	6.365-351.0	Kompaktdichtung 16 x 24 x 4	3.000	ST	0000000000	0000000000
11	5.112-402.0	Buchse	3.000	ST	0000000000	0000000000
12	5.115-492.0	Scheibe	3.000	ST	0000000000	0000000000
13	6.362-398.0	O-Ring 27,5 X 1,5-NBR 70	3.000	ST	0000000000	0000000000
14	6.365-408.0	Nutring 16x24x5.3	3.000	ST	0000000000	0000000000
100	2.883-972.0	Ersatzteilsatz Pumpe	1.000	ST	0000000000	0000000000

100 Ersatzteilsatz Pumpe (2.883-972.0)

POS	Artikelnr.	Beschreibung	Anzahl	Einheit	Werknummer ab	Werknummer bis
10	4.580-262.0	Ventil kpl.	1.000	ST	0000000000	0000000000
20	4.580-295.0	Ventil kpl.	5.000	ST	0000000000	0000000000
30	4.580-349.0	Ventil kpl. Chemie	1.000	ST	0000000000	0000000000
40	4.580-589.0	Ventil mit Schlitz	1.000	ST	0000000000	0000000000
50	4.582-019.0	Ventilteller kpl.	1.000	ST	0000000000	0000000000
60	5.034-494.0	Buegel	2.000	ST	0000000000	0000000000
70	5.115-492.0	Scheibe	3.000	ST	0000000000	0000000000
80	5.115-493.0	Scheibe	3.000	ST	0000000000	0000000000
90	5.115-796.0	Scheibe	2.000	ST	0000000000	0000000000
100	5.584-060.0	Ventilbolzen	1.000	ST	0000000000	0000000000
110	6.362-151.0	O-Ring 10 x 2 NBR 70	1.000	ST	0000000000	0000000000
120	6.362-169.0	O-Ring 12,0 X 2,0	1.000	ST	0000000000	0000000000
130	6.362-368.0	O-Ring kpl. /1ST.-R.	2.000	ST	0000000000	0000000000
140	6.362-398.0	O-Ring 27,5 X 1,5-NBR 70	3.000	ST	0000000000	0000000000
150	6.362-468.0	O-Ring kpl. 1ST.-R.	1.000	ST	0000000000	0000000000
160	6.362-481.0	O-Ring 14,0 x 2,0 NBR 80	6.000	ST	0000000000	0000000000
170	6.362-547.0	O-Ring 20,0x1,5-NBR 70	2.000	ST	0000000000	0000000000
180	6.362-963.0	O-Ring 88,57X 2,62	1.000	ST	0000000000	0000000000
190	6.363-003.0	O-Ring 13,0 X 2,0-NBR 90	6.000	ST	0000000000	0000000000
200	6.365-322.0	Nutring 16X24X7	3.000	ST	0000000000	0000000000
210	6.365-351.0	Kompaktdichtung 16 x 24 x 4	3.000	ST	0000000000	0000000000
220	6.365-408.0	Nutring 16x24x5.3	3.000	ST	0000000000	0000000000
230	6.376-020.0	Etikett 65X55 MM	2.000	ZST	0000000000	0000000000
240	6.591-075.0	Faltkarton 140x100x70 mm Kärcher	1.000	ST	0000000000	0000000000

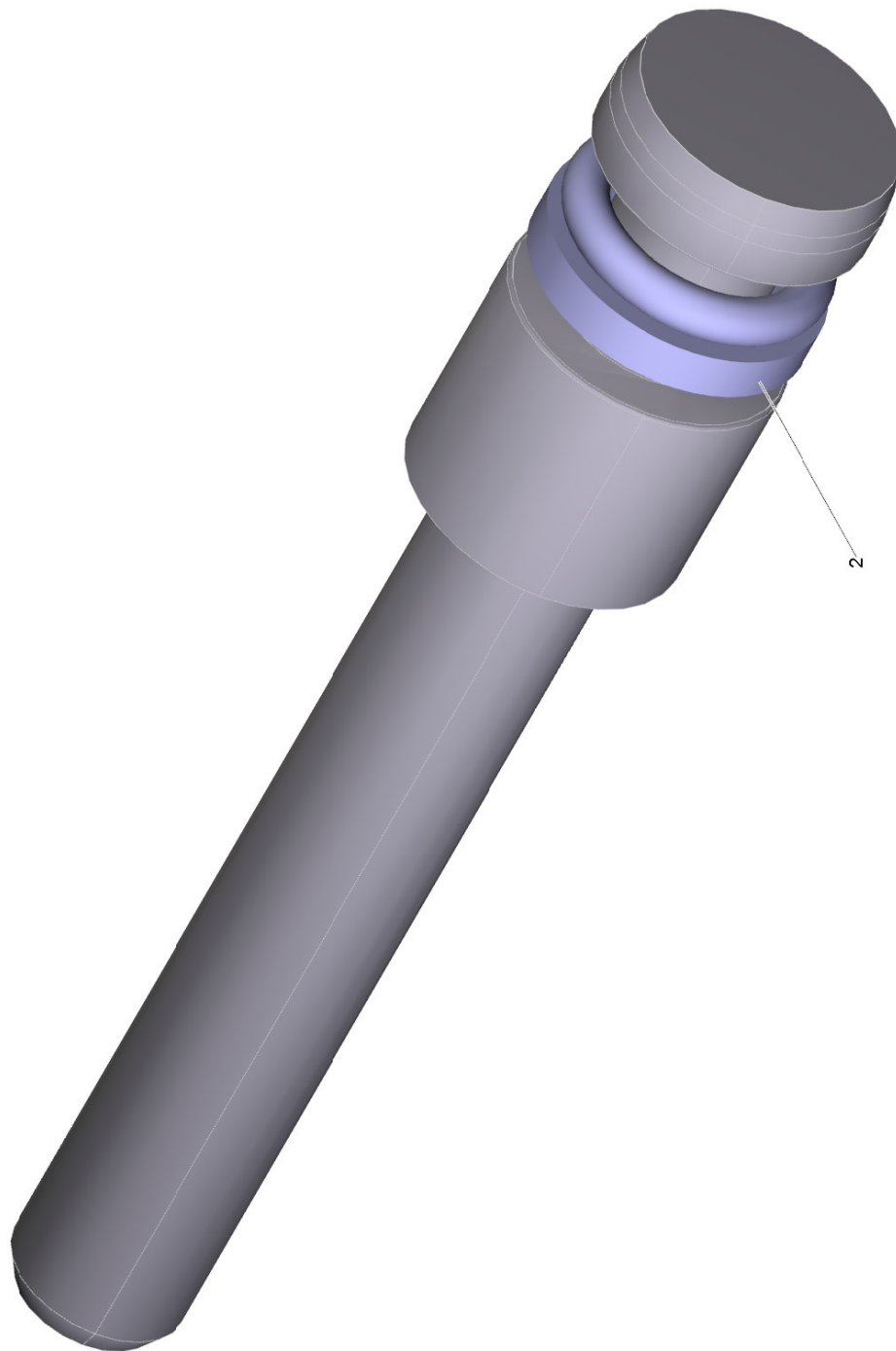


22 Zylinderkopf

POS	Artikelnr.	Beschreibung	Anzahl	Einheit	Werknummer ab	Werknummer bis	Fußnotentext
1	5.402-686.0	Gewindestueck	1.000	ST	0000000000	0000000000	
2	5.367-030.0	Membrane	2.000	ST	0000000000	0000000000	
3	5.034-494.0	Buegel	2.000	ST	0000000000	0000000000	
4	5.411-148.0	Verschlusschraube	2.000	ST	0000000000	0000000000	
5	5.332-268.0	Schraubenfeder	2.000	ST	0000000000	0000000000	
6	5.583-161.0	Ventilschraube	1.000	ST	0000000000	0000000000	
7	6.362-481.0	O-Ring 14,0 x 2,0 NBR 80	6.000	ST	0000000000	0000000000	
8	4.580-262.0	Ventil kpl.	1.000	ST	0000000000	0000000000	
9	5.115-796.0	Scheibe	2.000	ST	0000000000	0000000000	
10	4.553-197.0	Kolben kpl. nur fuer Ersatz	2.000	ST	0000000000	0000000000	
11	6.363-037.0	O-Ring kpl. 1ST.-R.	2.000	ST	0000000000	0000000000	
12	6.362-853.0	O-Ring 4,7x1,78	1.000	ST	0000000000	0000000000	
13	6.388-167.0	Schlauch DN15	1.000	M	0000000000	0000000000	ALS METERWARE BESTELLEN
14	7.362-003.0	Dichtring A10x13,5 -Cu DIN 7603	1.000	ST	0000000000	0000000000	
15	6.389-635.0	HD-Schlauch Manometer	1.000	ST	0000000000	0000000000	
16	7.311-002.0	6kt-Mutter M5 -8-AZE ISO 4032	1.000	ST	0000000000	0000000000	
17	7.307-017.0	Gewindestift M5x40 -St-45H-AZE ISO 4026	1.000	ST	0000000000	0000000000	
18	5.304-070.0	6kt-Schraube	1.000	ST	0000000000	0000000000	
19	7.401-931.0	Kugel 5 K13 -1.4401 DIN 5401	1.000	ST	0000000000	0000000000	
20	5.582-121.0	Ventilteller	1.000	ST	0000000000	0000000000	
21	5.404-082.0	Hohlschraube	1.000	ST	0000000000	0000000000	
22	5.332-444.0	Schraubenfeder	1.000	ST	0000000000	0000000000	
23	5.584-114.0	Ventilbolzen	1.000	ST	0000000000	0000000000	
24	5.311-204.0	6kt-Mutter M22x1,5	1.000	ST	0000000000	0000000000	
25	4.553-198.0	Kolben kpl. nur fuer Ersatz	1.000	ST	0000000000	0000000000	
26	6.362-468.0	O-Ring kpl. 1ST.-R.	1.000	ST	0000000000	0000000000	
27	4.440-790.0	Schlauch SDS	1.000	ST	0000000000	0000000000	
28	6.362-151.0	O-Ring 10 x 2 NBR 70	1.000	ST	0000000000	0000000000	
29	5.583-146.0	Ventilschraube	3.000	ST	0000000000	0000000000	
30	6.363-003.0	O-Ring 13,0 X 2,0-NBR 90	6.000	ST	0000000000	0000000000	
31	6.362-381.0	O-Ring 13x2 - NBR 70	2.000	ST	0000000000	0000000000	
32	2.884-512.0	Ventil (3 Stueck)	1.000	ST	0000000000	0000000000	

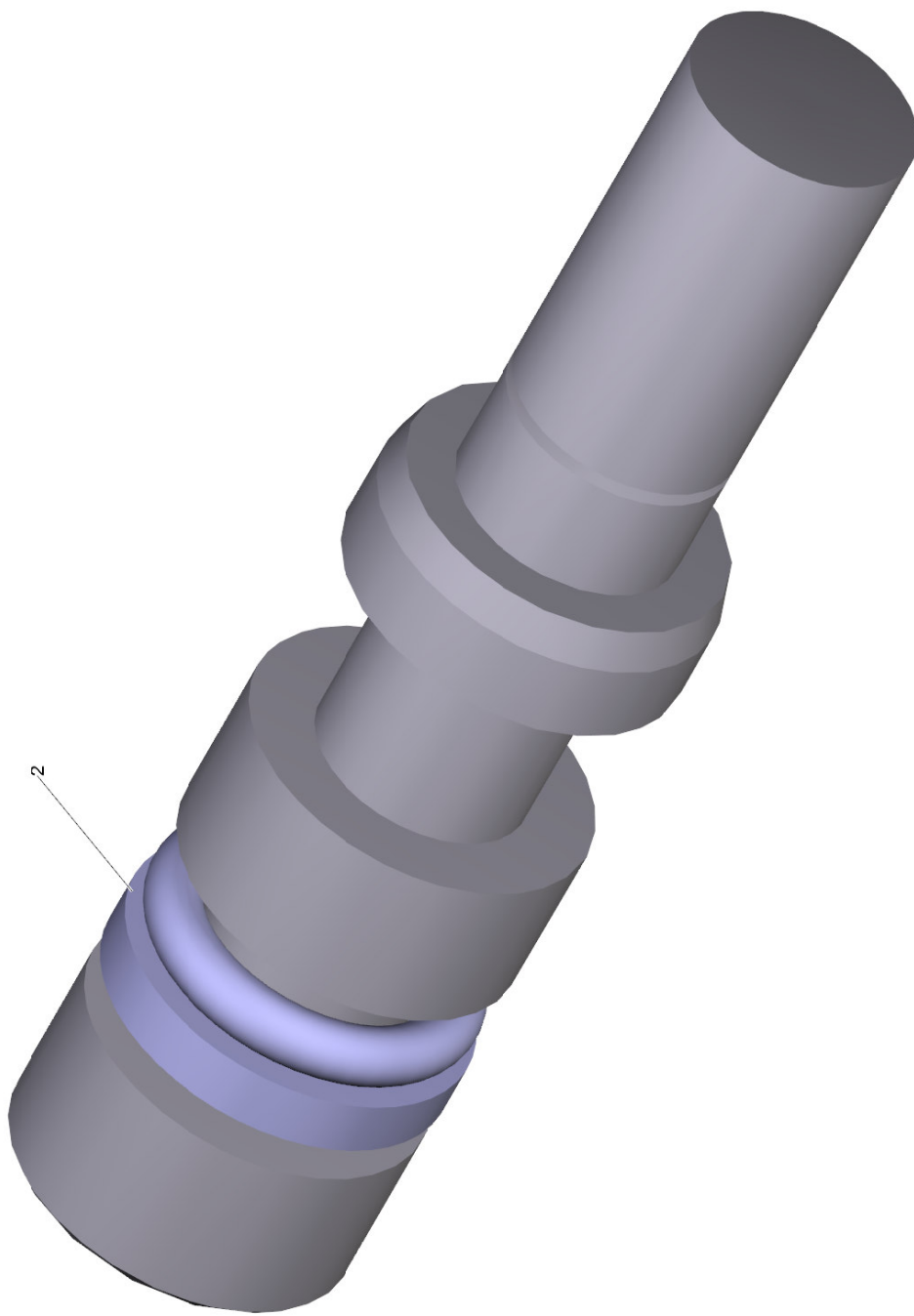
22 Zylinderkopf

POS	Artikelnr.	Beschreibung	Anzahl	Einheit	Werknummer ab	Werknummer bis	Fußnotentext
33	5.583-130.0	Ventilschraube	1.000	ST	0000000000	0000000000	
34	6.362-169.0	O-Ring 12,0 X 2,0	1.000	ST	0000000000	0000000000	
35	5.332-414.0	Schraubenfeder	1.000	ST	0000000000	0000000000	
36	5.584-060.0	Ventilbolzen	1.000	ST	0000000000	0000000000	
37	4.582-019.0	Ventilteller kpl.	1.000	ST	0000000000	0000000000	
38	5.321-579.0	Drehgriff	1.000	ST	0000000000	0000000000	
39	5.110-863.0	Huelse	1.000	ST	0000000000	0000000000	
40	5.587-203.0	Ventilgehause	1.000	ST	0000000000	0000000000	
41	6.362-077.0	O-Ring 10 x 2,2 NBR 70	1.000	ST	0000000000	0000000000	
42	4.580-349.0	Ventil kpl. Chemie	1.000	ST	0000000000	0000000000	
43	4.580-589.0	Ventil mit Schlitz	1.000	ST	0000000000	0000000000	
44	5.443-474.0	Schlauchnippel	1.000	ST	0000000000	0000000000	
45	7.306-125.0	Zyl.Schr. M10x70-8.8-A3E ISO4762	4.000	ST	0000000000	0000000000	
46	4.550-530.0	Zylinderkopf kpl.	1.000	ST	0000000000	0000000000	
47	5.110-608.0	Huelse	2.000	ST	0000000000	0000000000	
49	6.362-547.0	O-Ring 20,0x1,5-NBR 70	2.000	ST	0000000000	0000000000	
50	7.306-043.0	Zyl.Schr. M8x30 -8.8-A2E ISO 4762	5.000	ST	0000000000	0000000000	
51	6.362-079.0	O-Ring 18,0 X 2,5	1.000	ST	0000000000	0000000000	
52	5.581-239.0	Ventilsitz	1.000	ST	0000000000	0000000000	
53	6.362-386.0	O-Ring 5,0 x 1,5-NBR 80	1.000	ST	0000000000	0000000000	
54	5.581-231.0	Ventilsitz	1.000	ST	0000000000	0000000000	
55	6.362-703.0	O-Ring 6,0x1,5-NBR 70	1.000	ST	0000000000	0000000000	
100	2.883-972.0	Ersatzteilsatz Pumpe	1.000	ST	0000000000	0000000000	



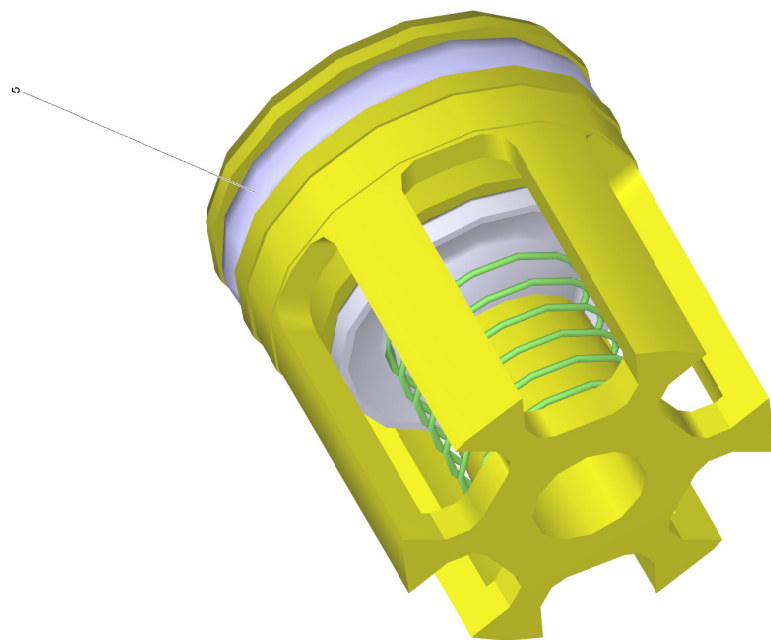
10 Kolben kpl. nur fuer Ersatz (4.553-197.0)

POS	Artikelnr.	Beschreibung	Anzahl	Einheit
2	6.363-037.0	O-Ring kpl. 1ST.-R.	1.000	ST



25 Kolben kpl. nur fuer Ersatz (4.553-198.0)

POS	Artikelnr.	Beschreibung	Anzahl	Einheit
2	6.362-468.0	O-Ring kpl. 1ST.-R.	1.000	ST

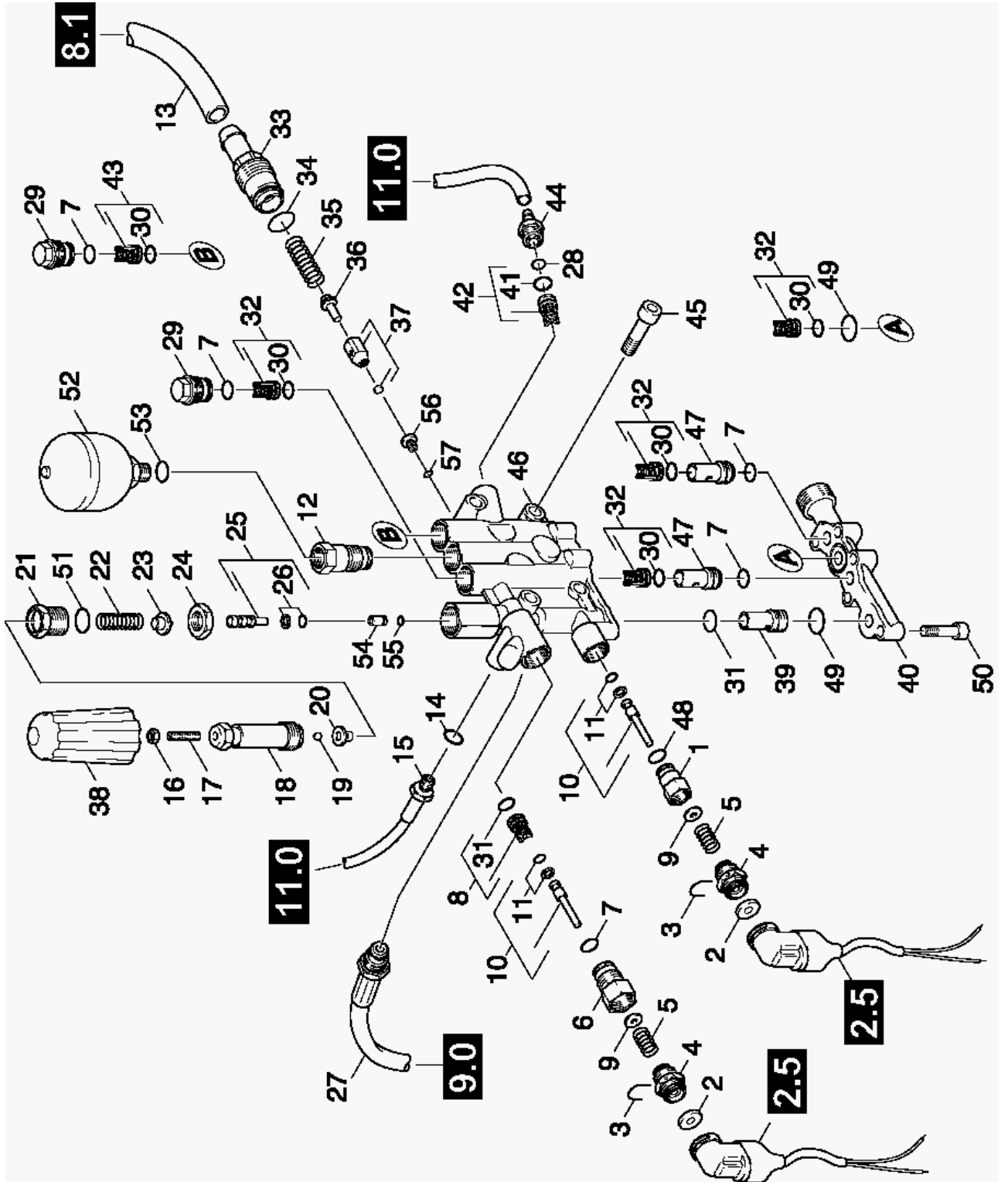


32 Ventil (3 Stueck) (2.884-512.0)

POS	Artikelnr.	Beschreibung	Anzahl	Einheit
5	6.363-003.0	O-Ring 13,0 X 2,0-NBR 90	1.000	ST

100 Ersatzteilsatz Pumpe (2.883-972.0)

POS	Artikelnr.	Beschreibung	Anzahl	Einheit	Werknummer ab	Werknummer bis
10	4.580-262.0	Ventil kpl.	1.000	ST	0000000000	0000000000
20	4.580-295.0	Ventil kpl.	5.000	ST	0000000000	0000000000
30	4.580-349.0	Ventil kpl. Chemie	1.000	ST	0000000000	0000000000
40	4.580-589.0	Ventil mit Schlitz	1.000	ST	0000000000	0000000000
50	4.582-019.0	Ventilteller kpl.	1.000	ST	0000000000	0000000000
60	5.034-494.0	Buegel	2.000	ST	0000000000	0000000000
70	5.115-492.0	Scheibe	3.000	ST	0000000000	0000000000
80	5.115-493.0	Scheibe	3.000	ST	0000000000	0000000000
90	5.115-796.0	Scheibe	2.000	ST	0000000000	0000000000
100	5.584-060.0	Ventilbolzen	1.000	ST	0000000000	0000000000
110	6.362-151.0	O-Ring 10 x 2 NBR 70	1.000	ST	0000000000	0000000000
120	6.362-169.0	O-Ring 12,0 X 2,0	1.000	ST	0000000000	0000000000
130	6.362-368.0	O-Ring kpl. /1ST.-R.	2.000	ST	0000000000	0000000000
140	6.362-398.0	O-Ring 27,5 X 1,5-NBR 70	3.000	ST	0000000000	0000000000
150	6.362-468.0	O-Ring kpl. 1ST.-R.	1.000	ST	0000000000	0000000000
160	6.362-481.0	O-Ring 14,0 x 2,0 NBR 80	6.000	ST	0000000000	0000000000
170	6.362-547.0	O-Ring 20,0x1,5-NBR 70	2.000	ST	0000000000	0000000000
180	6.362-963.0	O-Ring 88,57X 2,62	1.000	ST	0000000000	0000000000
190	6.363-003.0	O-Ring 13,0 X 2,0-NBR 90	6.000	ST	0000000000	0000000000
200	6.365-322.0	Nutring 16X24X7	3.000	ST	0000000000	0000000000
210	6.365-351.0	Kompaktdichtung 16 x 24 x 4	3.000	ST	0000000000	0000000000
220	6.365-408.0	Nutring 16x24x5.3	3.000	ST	0000000000	0000000000
230	6.376-020.0	Etikett 65X55 MM	2.000	ZST	0000000000	0000000000
240	6.591-075.0	Faltkarton 140x100x70 mm Kärcher	1.000	ST	0000000000	0000000000

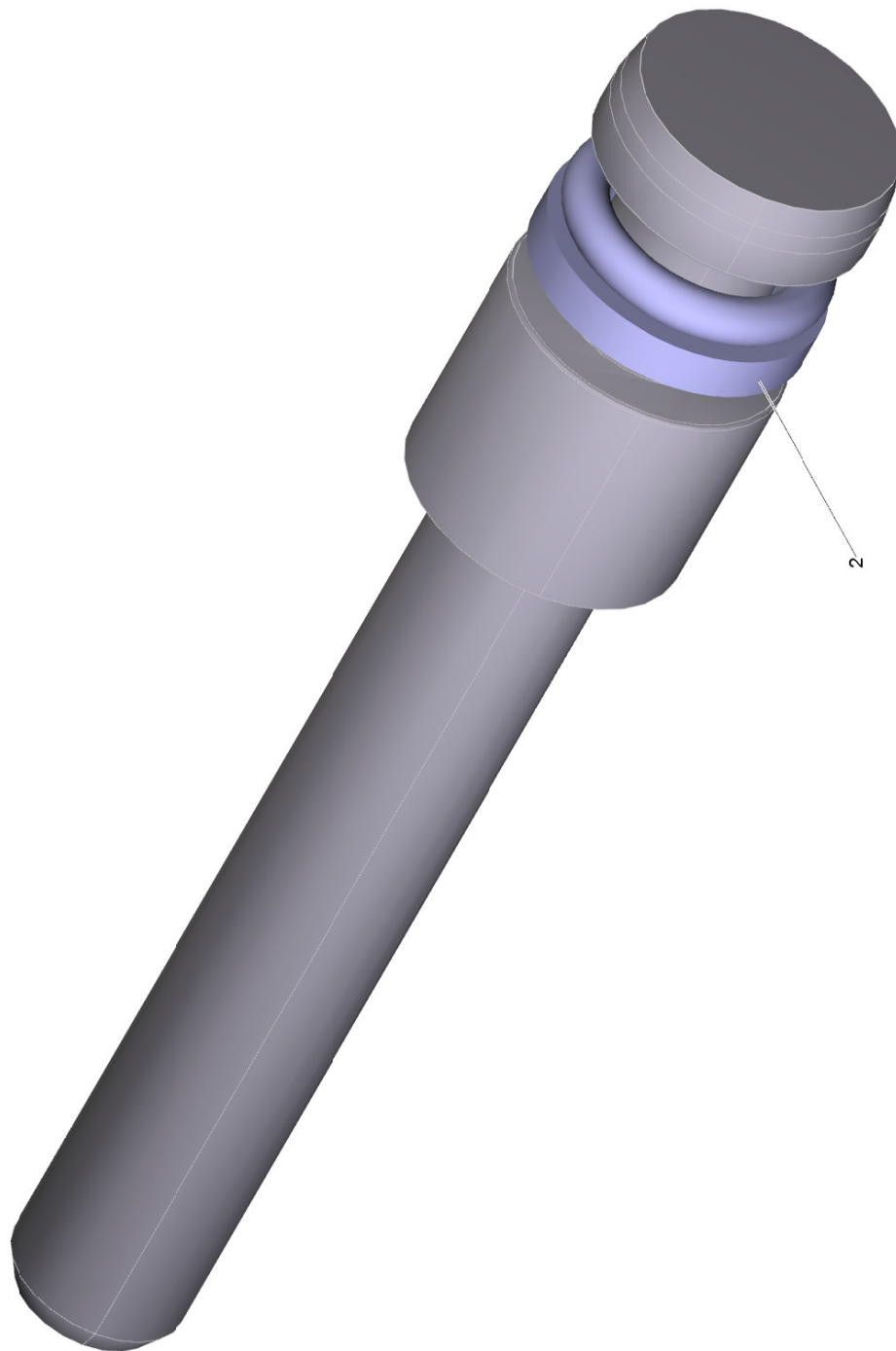


23 Zylinderkopf

POS	Artikelnr.	Beschreibung	Anzahl	Einheit	Werknummer ab	Werknummer bis	Fußnotentext
1	5.402-686.0	Gewindestueck	1.000	ST	0000000000	0000000000	
2	5.367-030.0	Membrane	2.000	ST	0000000000	0000000000	
3	5.034-494.0	Buegel	2.000	ST	0000000000	0000000000	
4	5.411-148.0	Verschlussschraube	2.000	ST	0000000000	0000000000	
5	5.332-268.0	Schraubenfeder	2.000	ST	0000000000	0000000000	
6	5.583-161.0	Ventilschraube	1.000	ST	0000000000	0000000000	
7	6.362-481.0	O-Ring 14,0 x 2,0 NBR 80	6.000	ST	0000000000	0000000000	
8	4.580-262.0	Ventil kpl.	1.000	ST	0000000000	0000000000	
9	5.115-796.0	Scheibe	2.000	ST	0000000000	0000000000	
10	4.553-197.0	Kolben kpl. nur fuer Ersatz	2.000	ST	0000000000	0000000000	
11	6.363-037.0	O-Ring kpl. 1ST.-R.	2.000	ST	0000000000	0000000000	
12	5.583-170.0	Ventilschraube	1.000	ST	0000000000	0000000000	
13	6.388-167.0	Schlauch DN15	1.000	M	0000000000	0000000000	ALS METERWARE BESTELLEN
14	7.362-003.0	Dichtring A10x13,5 -Cu DIN 7603	1.000	ST	0000000000	0000000000	
15	6.389-635.0	HD-Schlauch Manometer	1.000	ST	0000000000	0000000000	
16	7.311-002.0	6kt-Mutter M5 -8-AZE ISO 4032	1.000	ST	0000000000	0000000000	
17	7.307-017.0	Gewindestift M5x40 -St-45H-AZE ISO 4026	1.000	ST	0000000000	0000000000	
18	5.304-070.0	6kt-Schraube	1.000	ST	0000000000	0000000000	
19	7.401-931.0	Kugel 5 K13 -1.4401 DIN 5401	1.000	ST	0000000000	0000000000	
20	5.582-121.0	Ventilteller	1.000	ST	0000000000	0000000000	
21	5.404-082.0	Hohlschraube	1.000	ST	0000000000	0000000000	
22	5.332-444.0	Schraubenfeder	1.000	ST	0000000000	0000000000	
23	5.584-114.0	Ventilbolzen	1.000	ST	0000000000	0000000000	
24	5.311-204.0	6kt-Mutter M22x1,5	1.000	ST	0000000000	0000000000	
25	4.553-198.0	Kolben kpl. nur fuer Ersatz	1.000	ST	0000000000	0000000000	
26	6.362-468.0	O-Ring kpl. 1ST.-R.	1.000	ST	0000000000	0000000000	
27	4.440-790.0	Schlauch SDS	1.000	ST	0000000000	0000000000	
28	6.362-151.0	O-Ring 10 x 2 NBR 70	1.000	ST	0000000000	0000000000	
29	5.583-146.0	Ventilschraube	3.000	ST	0000000000	0000000000	
30	6.363-003.0	O-Ring 13,0 X 2,0-NBR 90	6.000	ST	0000000000	0000000000	
31	6.362-381.0	O-Ring 13x2 - NBR 70	2.000	ST	0000000000	0000000000	
32	2.884-512.0	Ventil (3 Stueck)	1.000	ST	0000000000	0000000000	

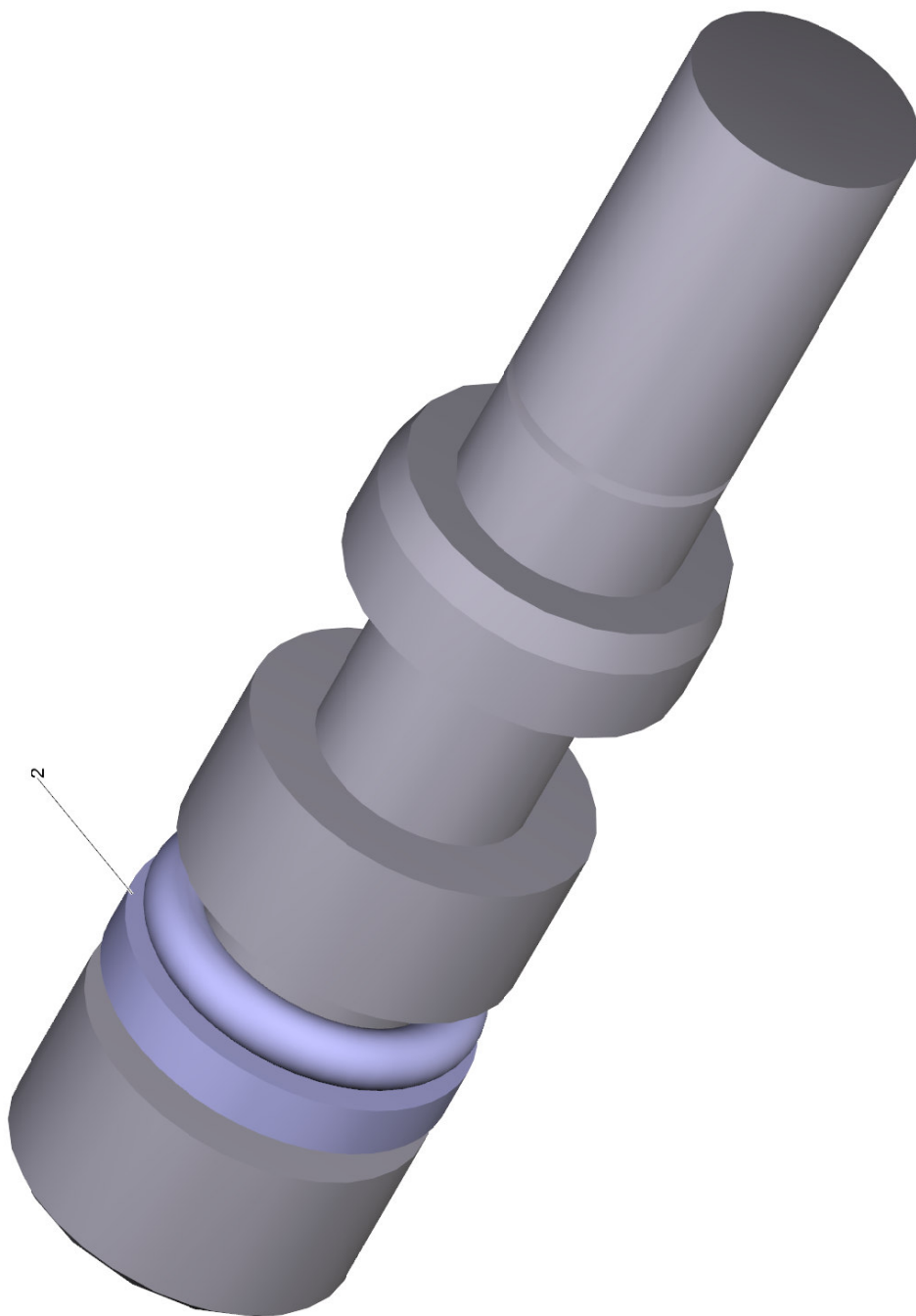
23 Zylinderkopf

POS	Artikelnr.	Beschreibung	Anzahl	Einheit	Werknummer ab	Werknummer bis	Fußnotentext
33	5.583-130.0	Ventilschraube	1.000	ST	0000000000	0000000000	
34	6.362-169.0	O-Ring 12,0 X 2,0	1.000	ST	0000000000	0000000000	
35	5.332-414.0	Schraubenfeder	1.000	ST	0000000000	0000000000	
36	5.584-060.0	Ventilbolzen	1.000	ST	0000000000	0000000000	
37	4.582-019.0	Ventilteller kpl.	1.000	ST	0000000000	0000000000	
38	5.321-579.0	Drehgriff	1.000	ST	0000000000	0000000000	
39	5.110-863.0	Huelse	1.000	ST	0000000000	0000000000	
40	5.587-203.0	Ventilgehause	1.000	ST	0000000000	0000000000	
41	6.362-077.0	O-Ring 10 x 2,2 NBR 70	1.000	ST	0000000000	0000000000	
42	4.580-349.0	Ventil kpl. Chemie	1.000	ST	0000000000	0000000000	
43	4.580-589.0	Ventil mit Schlitz	1.000	ST	0000000000	0000000000	
44	5.443-474.0	Schlauchnippel	1.000	ST	0000000000	0000000000	
45	7.306-125.0	Zyl.Schr. M10x70-8.8-A3E ISO4762	4.000	ST	0000000000	0000000000	
46	4.550-530.0	Zylinderkopf kpl.	1.000	ST	0000000000	0000000000	
47	5.110-608.0	Huelse	2.000	ST	0000000000	0000000000	
48	6.362-853.0	O-Ring 4,7x1,78	1.000	ST	0000000000	0000000000	
49	6.362-547.0	O-Ring 20,0x1,5-NBR 70	2.000	ST	0000000000	0000000000	
50	7.306-043.0	Zyl.Schr. M8x30 -8.8-A2E ISO 4762	5.000	ST	0000000000	0000000000	
51	6.362-079.0	O-Ring 18,0 X 2,5	1.000	ST	0000000000	0000000000	
52	6.505-025.0	Druckspeicher	1.000	ST	0000000000	0000000000	
53	7.362-005.0	Dichtring A14x18 -Cu DIN 7603	1.000	ST	0000000000	0000000000	
54	5.581-239.0	Ventilsitz	1.000	ST	0000000000	0000000000	
55	6.362-386.0	O-Ring 5,0 x 1,5-NBR 80	1.000	ST	0000000000	0000000000	
56	5.581-231.0	Ventilsitz	1.000	ST	0000000000	0000000000	
57	6.362-703.0	O-Ring 6,0x1,5-NBR 70	1.000	ST	0000000000	0000000000	
100	2.883-972.0	Ersatzteilsatz Pumpe	1.000	ST	0000000000	0000000000	



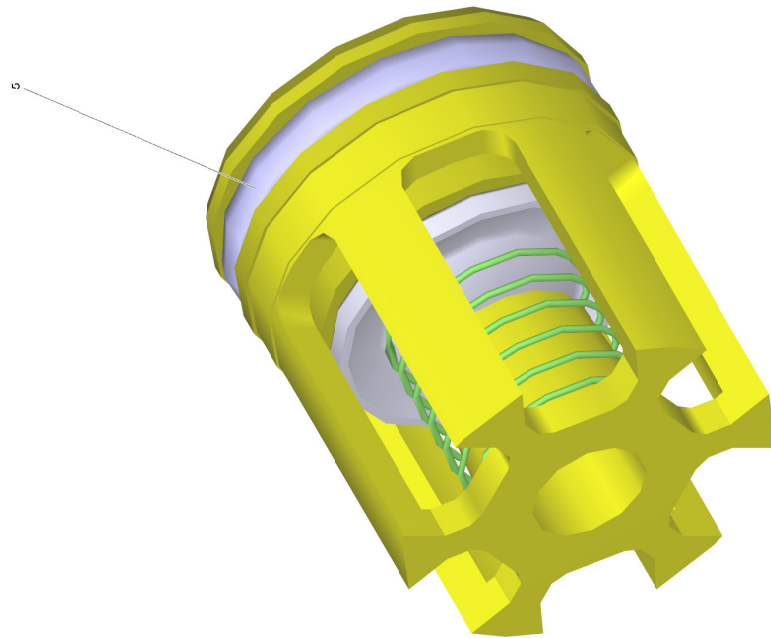
10 Kolben kpl. nur fuer Ersatz (4.553-197.0)

POS	Artikelnr.	Beschreibung	Anzahl	Einheit
2	6.363-037.0	O-Ring kpl. 1ST.-R.	1.000	ST



25 Kolben kpl. nur fuer Ersatz (4.553-198.0)

POS	Artikelnr.	Beschreibung	Anzahl	Einheit
2	6.362-468.0	O-Ring kpl. 1ST.-R.	1.000	ST

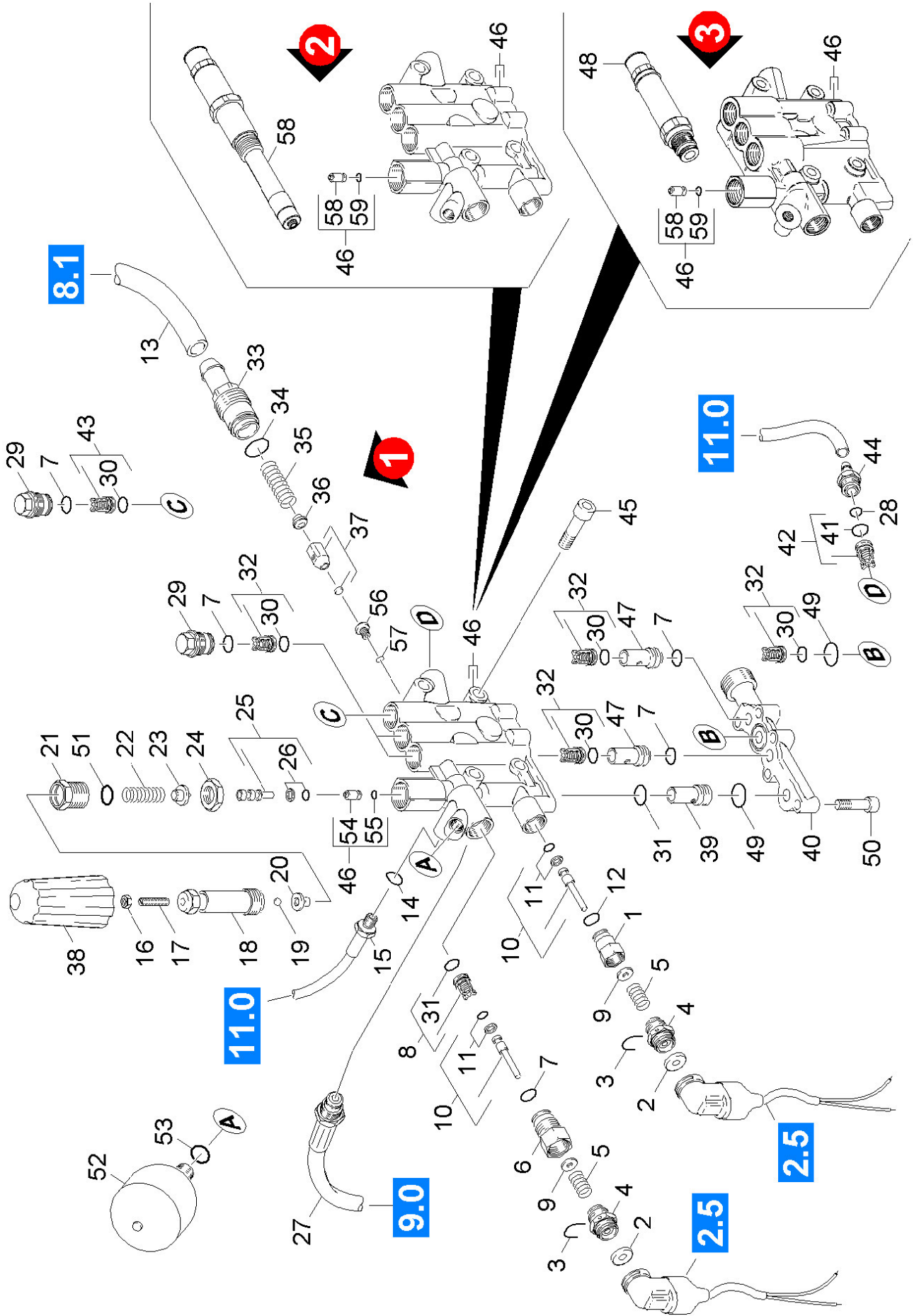


32 Ventil (3 Stueck) (2.884-512.0)

POS	Artikelnr.	Beschreibung	Anzahl	Einheit
5	6.363-003.0	O-Ring 13,0 X 2,0-NBR 90	1.000	ST

100 Ersatzteilsatz Pumpe (2.883-972.0)

POS	Artikelnr.	Beschreibung	Anzahl	Einheit	Werknummer ab	Werknummer bis
10	4.580-262.0	Ventil kpl.	1.000	ST	0000000000	0000000000
20	4.580-295.0	Ventil kpl.	5.000	ST	0000000000	0000000000
30	4.580-349.0	Ventil kpl. Chemie	1.000	ST	0000000000	0000000000
40	4.580-589.0	Ventil mit Schlitz	1.000	ST	0000000000	0000000000
50	4.582-019.0	Ventilteller kpl.	1.000	ST	0000000000	0000000000
60	5.034-494.0	Buegel	2.000	ST	0000000000	0000000000
70	5.115-492.0	Scheibe	3.000	ST	0000000000	0000000000
80	5.115-493.0	Scheibe	3.000	ST	0000000000	0000000000
90	5.115-796.0	Scheibe	2.000	ST	0000000000	0000000000
100	5.584-060.0	Ventilbolzen	1.000	ST	0000000000	0000000000
110	6.362-151.0	O-Ring 10 x 2 NBR 70	1.000	ST	0000000000	0000000000
120	6.362-169.0	O-Ring 12,0 X 2,0	1.000	ST	0000000000	0000000000
130	6.362-368.0	O-Ring kpl. /1ST.-R.	2.000	ST	0000000000	0000000000
140	6.362-398.0	O-Ring 27,5 X 1,5-NBR 70	3.000	ST	0000000000	0000000000
150	6.362-468.0	O-Ring kpl. 1ST.-R.	1.000	ST	0000000000	0000000000
160	6.362-481.0	O-Ring 14,0 x 2,0 NBR 80	6.000	ST	0000000000	0000000000
170	6.362-547.0	O-Ring 20,0x1,5-NBR 70	2.000	ST	0000000000	0000000000
180	6.362-963.0	O-Ring 88,57X 2,62	1.000	ST	0000000000	0000000000
190	6.363-003.0	O-Ring 13,0 X 2,0-NBR 90	6.000	ST	0000000000	0000000000
200	6.365-322.0	Nutring 16X24X7	3.000	ST	0000000000	0000000000
210	6.365-351.0	Kompaktdichtung 16 x 24 x 4	3.000	ST	0000000000	0000000000
220	6.365-408.0	Nutring 16x24x5.3	3.000	ST	0000000000	0000000000
230	6.376-020.0	Etikett 65X55 MM	2.000	ZST	0000000000	0000000000
240	6.591-075.0	Faltkarton 140x100x70 mm Kärcher	1.000	ST	0000000000	0000000000



24 Zylinderkopf

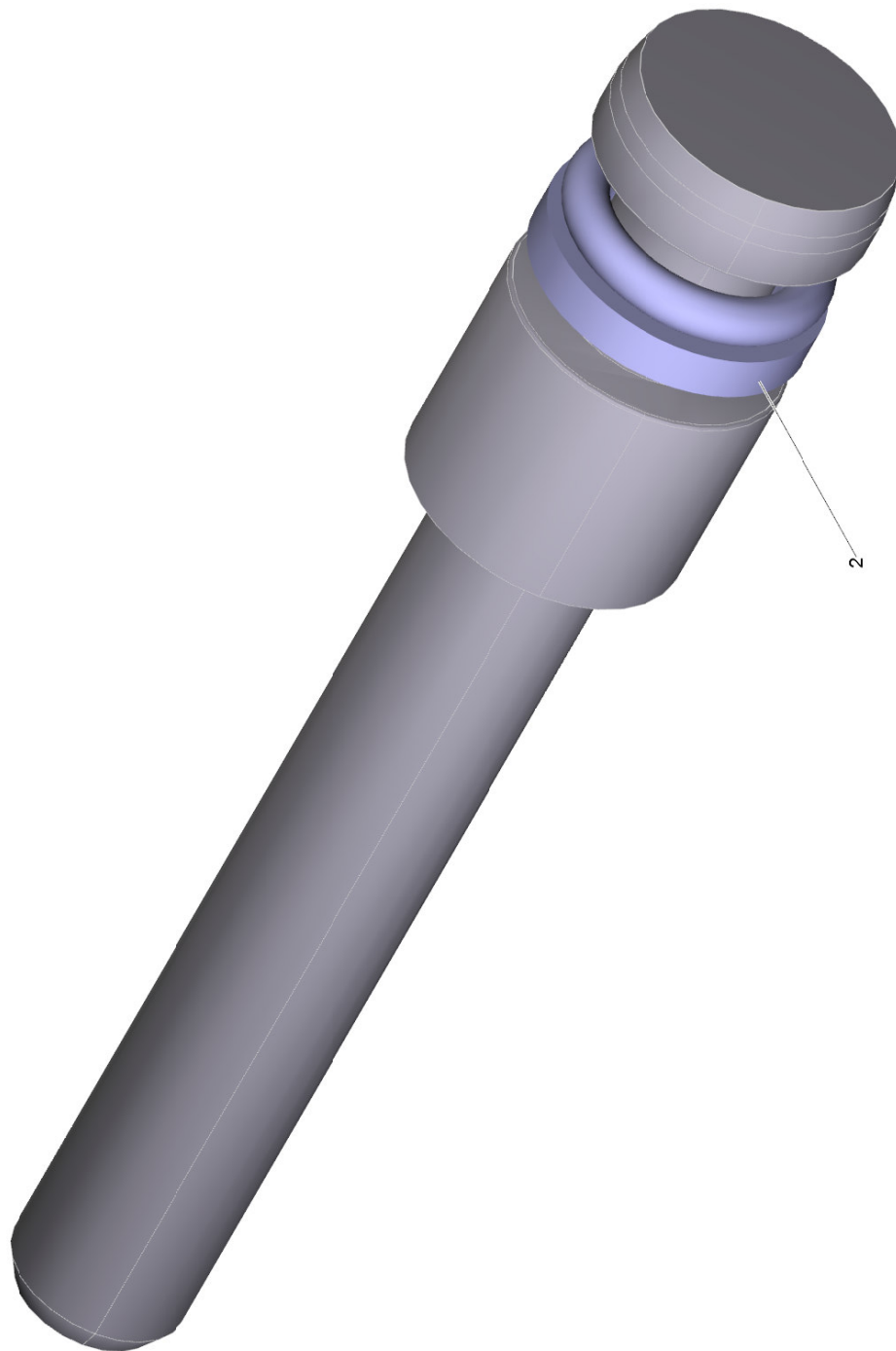
POS	Artikelnr.	Beschreibung	Anzahl	Einheit	Werknummer ab	Werknummer bis	Bemerkung	Fußnotentext
1	5.402-686.0	Gewindestueck	1.000	ST	0000000000	0000000000		
2	5.367-030.0	Membrane	2.000	ST	0000000000	0000000000		
3	5.034-494.0	Buegel	2.000	ST	0000000000	0000000000		
4	5.411-148.0	Verschlusschraube	2.000	ST	0000000000	0000000000		
5	5.332-268.0	Schraubenfeder	2.000	ST	0000000000	0000000000		
6	5.583-161.0	Ventilschraube	1.000	ST	0000000000	0000000000		
7	6.362-481.0	O-Ring 14,0 x 2,0 NBR 80	6.000	ST	0000000000	0000000000		
8	4.580-262.0	Ventil kpl.	1.000	ST	0000000000	0000000000		
9	5.115-796.0	Scheibe	2.000	ST	0000000000	0000000000		
10	4.553-197.0	Kolben kpl. nur fuer Ersatz	2.000	ST	0000000000	0000000000		
11	6.363-037.0	O-Ring kpl. 1ST.-R.	2.000	ST	0000000000	0000000000		
12	6.362-853.0	O-Ring 4,47x1,78	1.000	ST	0000000000	0000000000		
13	6.388-167.0	Schlauch DN15	1.000	M	0000000000	0000000000		ALS METERWARE BESTELLEN
14	7.362-003.0	Dichtring A10x13,5 -Cu DIN 7603	1.000	ST	0000000000	0000000000		
15	6.389-635.0	HD-Schlauch Manometer	1.000	ST	0000000000	0000000000		
16	7.311-002.0	6kt-Mutter M5 -8-AZE ISO 4032	1.000	ST	0000000000	0000000000		
17	7.307-017.0	Gewindestift M5x40 -St-45H-AZE ISO 4026	1.000	ST	0000000000	0000000000		
18	5.304-070.0	6kt-Schraube	1.000	ST	0000000000	0000000000		
19	7.401-931.0	Kugel 5 Kl3 -1.4401 DIN 5401	1.000	ST	0000000000	0000000000		
20	5.582-121.0	Ventilteller	1.000	ST	0000000000	0000000000		
21	5.404-082.0	Hohlschraube	1.000	ST	0000000000	0000000000		
22	5.332-444.0	Schraubenfeder	1.000	ST	0000000000	0000000000		
23	5.584-114.0	Ventilbolzen	1.000	ST	0000000000	0000000000		
24	5.311-204.0	6kt-Mutter M22x1,5	1.000	ST	0000000000	0000000000		
25	4.553-198.0	Kolben kpl. nur fuer Ersatz	1.000	ST	0000000000	0000000000		
26	6.362-468.0	O-Ring kpl. 1ST.-R.	1.000	ST	0000000000	0000000000		

24 Zylinderkopf

POS	Artikelnr.	Beschreibung	Anzahl	Einheit	Werknummer ab	Werknummer bis	Bemerkung	Fußnotentext
27	4.440-790.0	Schlauch SDS	1.000	ST	0000000000	0000000000		
28	6.362-151.0	O-Ring 10 x 2 NBR 70	1.000	ST	0000000000	0000000000		
29	5.583-146.0	Ventilschraube	3.000	ST	0000000000	0000000000		
30	6.363-003.0	O-Ring 13,0 X 2,0-NBR 90	6.000	ST	0000000000	0000000000		
31	6.362-381.0	O-Ring 13x2 - NBR 70	2.000	ST	0000000000	0000000000		
32	2.884-512.0	Ventil (3 Stueck)	1.000	ST	0000000000	0000000000		
33	5.583-130.0	Ventilschraube	1.000	ST	0000000000	0000000000		
34	6.362-169.0	O-Ring 12,0 X 2,0	1.000	ST	0000000000	0000000000		
35	5.332-414.0	Schraubenfeder	1.000	ST	0000000000	0000000000		
36	5.584-060.0	Ventilbolzen	1.000	ST	0000000000	0000000000		
37	4.582-019.0	Ventilteller kpl.	1.000	ST	0000000000	0000000000		
38	5.321-579.0	Drehgriff	1.000	ST	0000000000	0000000000		
39	5.110-863.0	Huelse	1.000	ST	0000000000	0000000000		
40	5.587-203.0	Ventilgehause	1.000	ST	0000000000	0000000000		
41	6.362-077.0	O-Ring 10 x 2,2 NBR 70	1.000	ST	0000000000	0000000000		
42	4.580-349.0	Ventil kpl. Chemie	1.000	ST	0000000000	0000000000		
43	4.580-589.0	Ventil mit Schlitze	1.000	ST	0000000000	0000000000		
44	5.443-474.0	Schlauchnippel	1.000	ST	0000000000	0000000000		
45	7.306-125.0	Zyl.Schr. M10x70-8.8-A3E ISO4762	4.000	ST	0000000000	0000000000		
46	4.550-608.0	Zylinderkopf kpl.	1.000	ST	0000000000	0000000000	VERSION 1 + VERSION 2	
46	4.550-926.0	Zylinderkopf nur fuer Ersatz	1.000	ST			VERSION 3	
47	5.110-608.0	Huelse	2.000	ST	0000000000	0000000000		
48	4.580-731.0	Sicherheitsventil nur fuer Ersatz	1.000	ST			VERSION 3	
49	6.362-547.0	O-Ring 20,0x1,5-NBR 70	2.000	ST	0000000000	0000000000		
50	7.306-043.0	Zyl.Schr. M8x30 -8.8-A2E ISO 4762	5.000	ST	0000000000	0000000000		

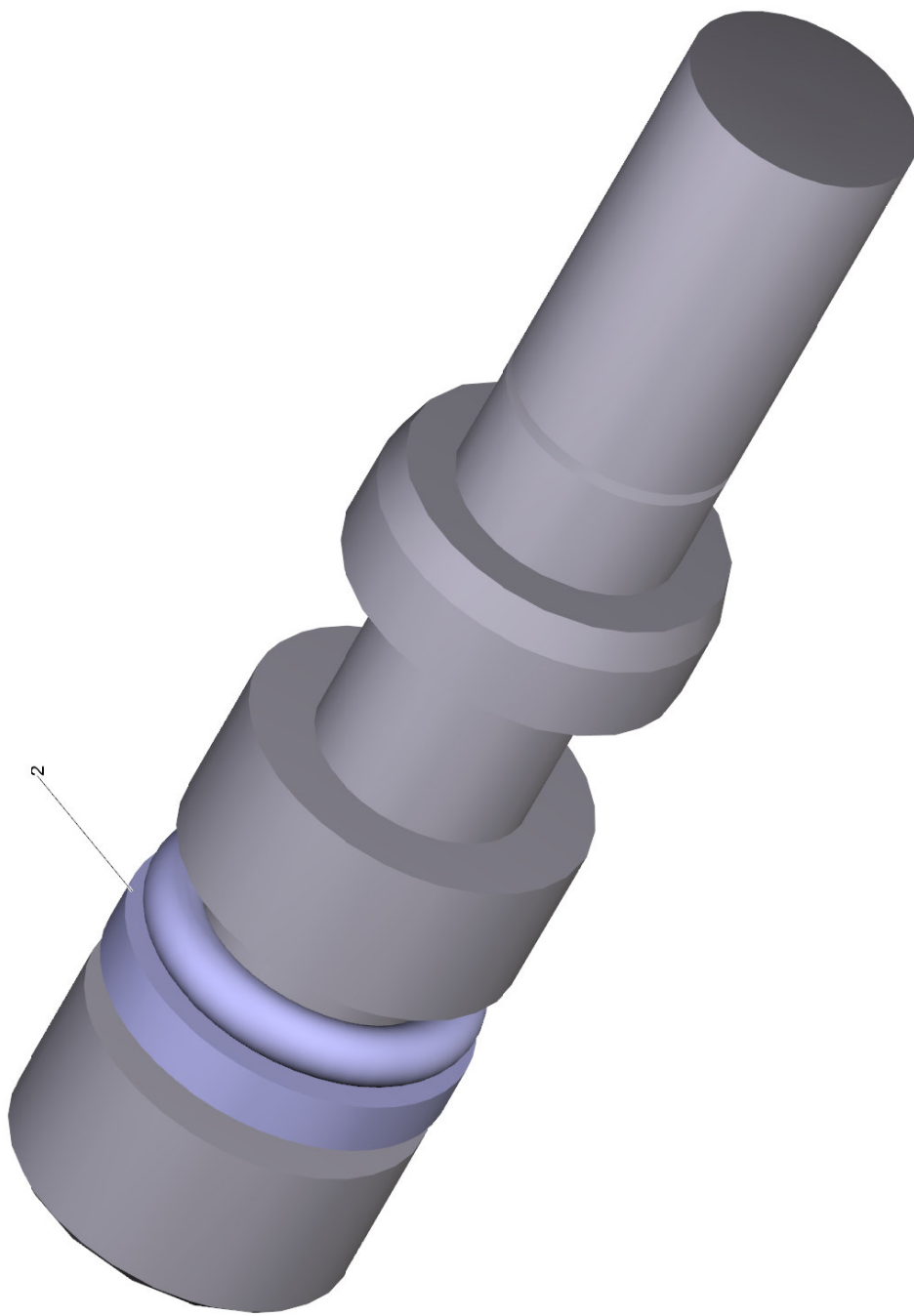
24 Zylinderkopf

POS	Artikelnr.	Beschreibung	Anzahl	Einheit	Werknummer ab	Werknummer bis	Bemerkung	Fußnotentext
51	6.362-079.0	O-Ring 18,0 X 2,5	1.000	ST	0000000000	0000000000		
52	6.505-054.0	Druckspeicher	1.000	ST	0000000000	0000000000		
53	6.362-176.0	O-Ring 6,07x1,78	1.000	ST	0000000000	0000000000		
54	5.581-239.0	Ventilsitz	1.000	ST	0000000000	0000000000		
55	6.362-386.0	O-Ring 5,0 x 1,5-NBR 80	1.000	ST	0000000000	0000000000		
56	5.581-231.0	Ventilsitz	1.000	ST	0000000000	0000000000		
57	6.362-703.0	O-Ring 6,0x1,5-NBR 70	1.000	ST	0000000000	0000000000		
58	4.580-729.0	Sicherheitsventil kpl. Ersatz	1.000	ST			VERSION 2	
100	2.883-972.0	Ersatzteilsatz Pumpe	1.000	ST	0000000000	0000000000		



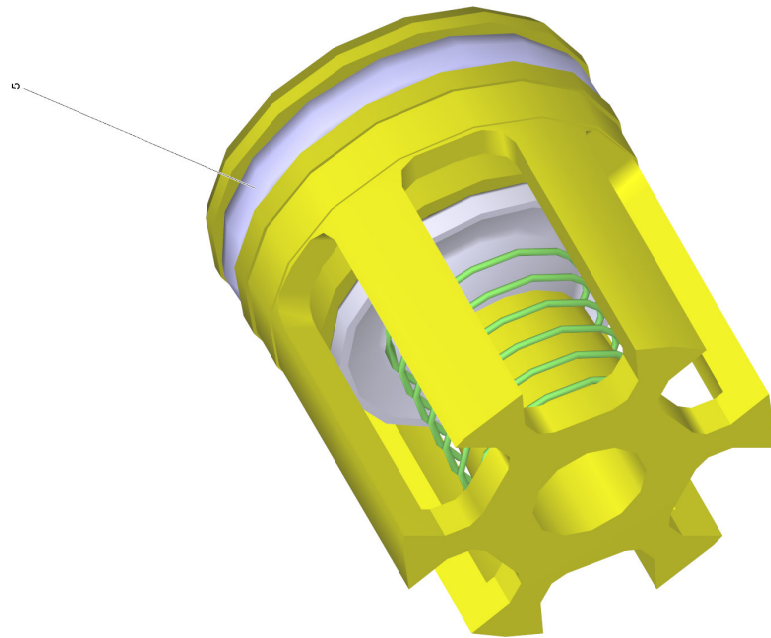
10 Kolben kpl. nur fuer Ersatz (4.553-197.0)

POS	Artikelnr.	Beschreibung	Anzahl	Einheit
2	6.363-037.0	O-Ring kpl. 1ST.-R.	1.000	ST



25 Kolben kpl. nur fuer Ersatz (4.553-198.0)

POS	Artikelnr.	Beschreibung	Anzahl	Einheit
2	6.362-468.0	O-Ring kpl. 1ST.-R.	1.000	ST

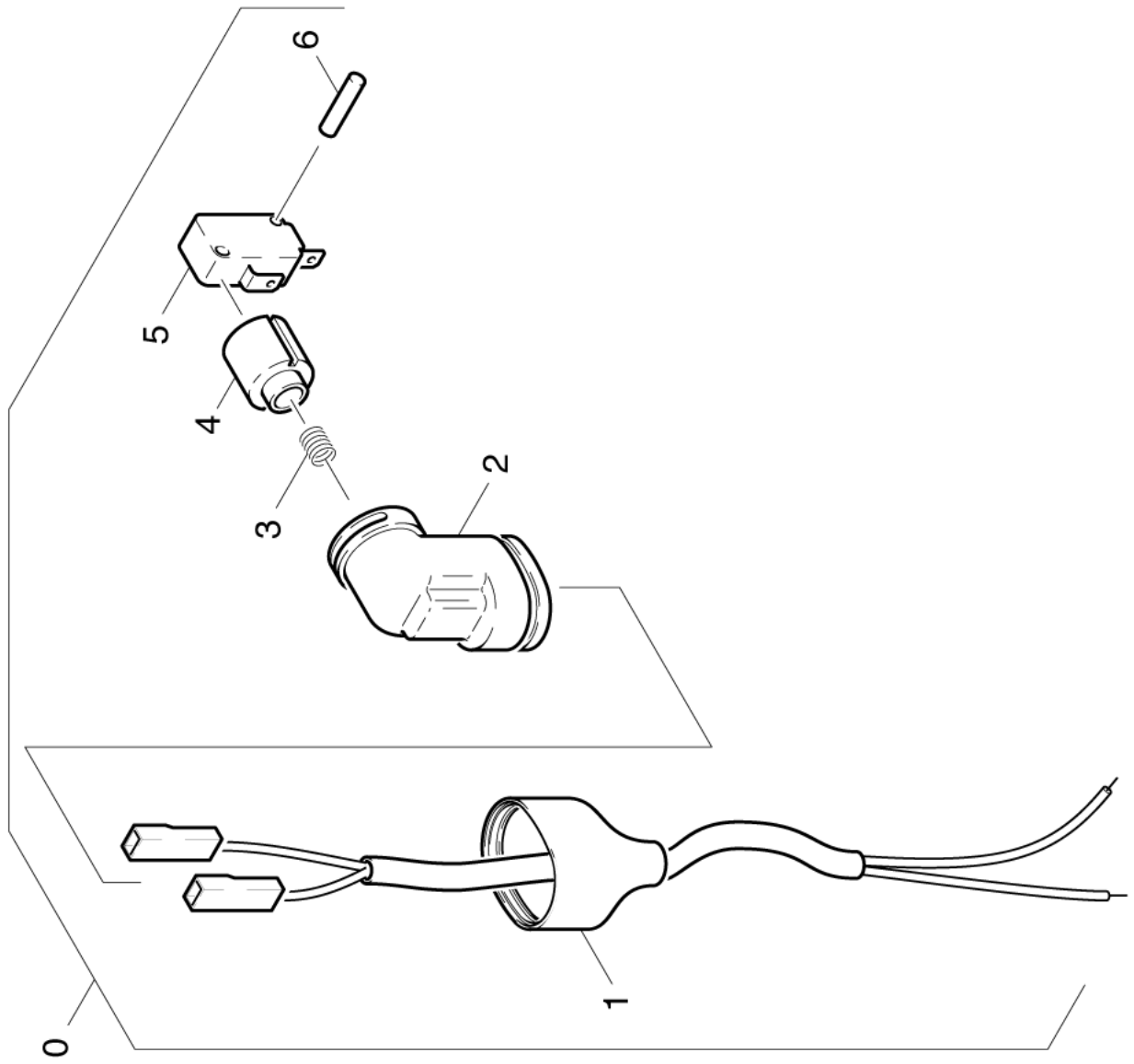


32 Ventil (3 Stueck) (2.884-512.0)

POS	Artikelnr.	Beschreibung	Anzahl	Einheit
5	6.363-003.0	O-Ring 13,0 X 2,0-NBR 90	1.000	ST

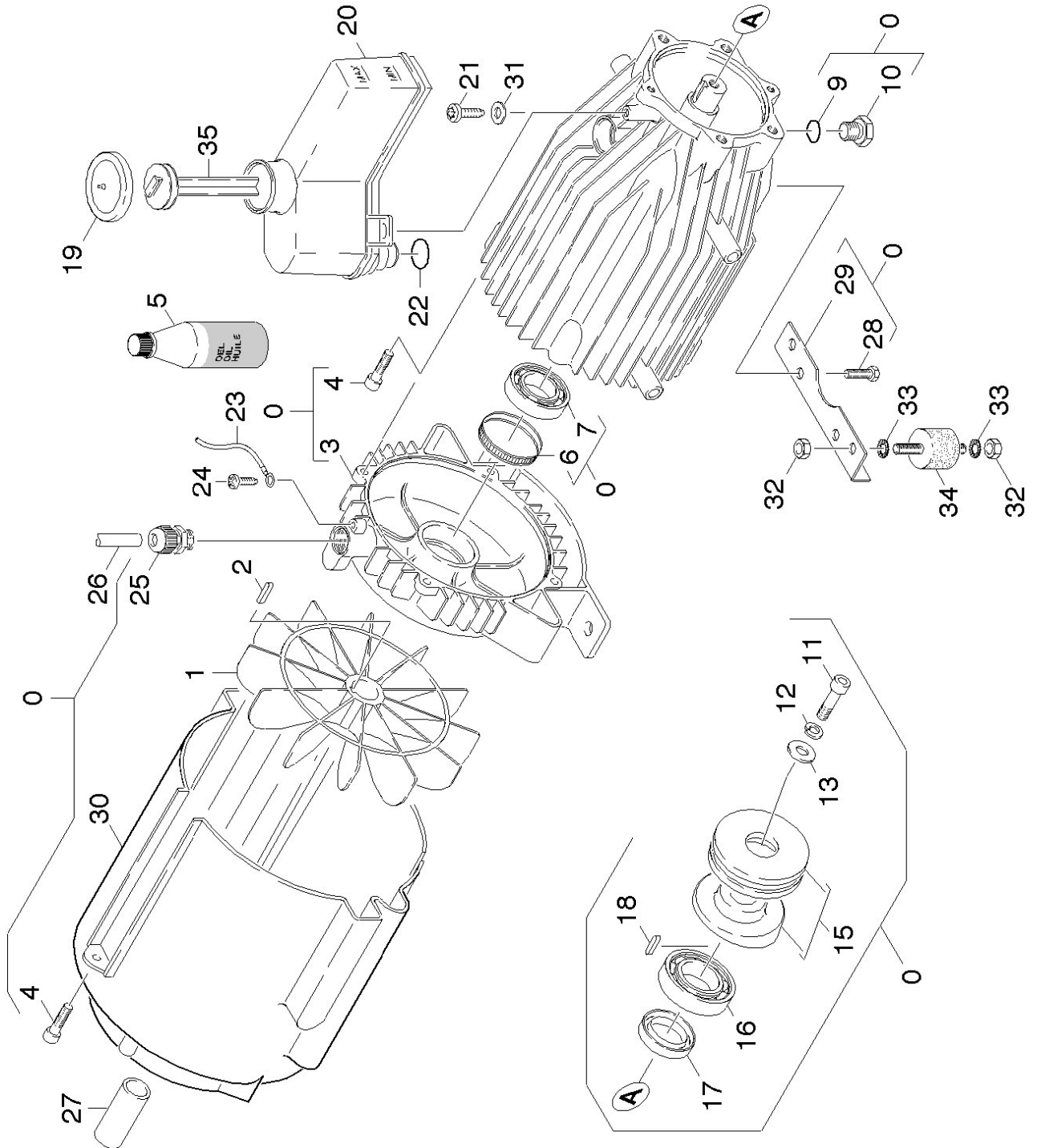
100 Ersatzteilsatz Pumpe (2.883-972.0)

POS	Artikelnr.	Beschreibung	Anzahl	Einheit	Werknummer ab	Werknummer bis
10	4.580-262.0	Ventil kpl.	1.000	ST	0000000000	0000000000
20	4.580-295.0	Ventil kpl.	5.000	ST	0000000000	0000000000
30	4.580-349.0	Ventil kpl. Chemie	1.000	ST	0000000000	0000000000
40	4.580-589.0	Ventil mit Schiltz	1.000	ST	0000000000	0000000000
50	4.582-019.0	Ventilteller kpl.	1.000	ST	0000000000	0000000000
60	5.034-494.0	Buegel	2.000	ST	0000000000	0000000000
70	5.115-492.0	Scheibe	3.000	ST	0000000000	0000000000
80	5.115-493.0	Scheibe	3.000	ST	0000000000	0000000000
90	5.115-796.0	Scheibe	2.000	ST	0000000000	0000000000
100	5.584-060.0	Ventilbolzen	1.000	ST	0000000000	0000000000
110	6.362-151.0	O-Ring 10 x 2 NBR 70	1.000	ST	0000000000	0000000000
120	6.362-169.0	O-Ring 12,0 X 2,0	1.000	ST	0000000000	0000000000
130	6.362-368.0	O-Ring kpl. /1ST.-R.	2.000	ST	0000000000	0000000000
140	6.362-398.0	O-Ring 27,5 X 1,5-NBR 70	3.000	ST	0000000000	0000000000
150	6.362-468.0	O-Ring kpl. 1ST.-R.	1.000	ST	0000000000	0000000000
160	6.362-481.0	O-Ring 14,0 x 2,0 NBR 80	6.000	ST	0000000000	0000000000
170	6.362-547.0	O-Ring 20,0x1,5-NBR 70	2.000	ST	0000000000	0000000000
180	6.362-963.0	O-Ring 88,57X 2,62	1.000	ST	0000000000	0000000000
190	6.363-003.0	O-Ring 13,0 X 2,0-NBR 90	6.000	ST	0000000000	0000000000
200	6.365-322.0	Nutring 16X24X7	3.000	ST	0000000000	0000000000
210	6.365-351.0	Kompaktdichtung 16 x 24 x 4	3.000	ST	0000000000	0000000000
220	6.365-408.0	Nutring 16x24x5.3	3.000	ST	0000000000	0000000000
230	6.376-020.0	Etikett 65X55 MM	2.000	ZST	0000000000	0000000000
240	6.591-075.0	Faltkarton 140x100x70 mm Kärcher	1.000	ST	0000000000	0000000000



25 Schalter

POS	Artikelnr.	Beschreibung	Anzahl	Einheit	Werknummer ab	Werknummer bis
0	4.744-001.0	Schalter kpl. -nur fuer Ersatz-	2.000	ST	0000000000	0000000000
1	6.648-111.0	Steuerkabel	1.000	ST	0000000000	0000000000
2	5.042-860.0	Halter	1.000	ST	0000000000	0000000000
3	5.332-322.0	Feder	1.000	ST	0000000000	0000000000
4	5.053-051.0	Konsole	1.000	ST	0000000000	0000000000
5	6.631-807.0	Mikroschalter	1.000	ST	0000000000	0000000000
6	7.314-664.0	Zylinderkerbstift 3,0x20-KU ISO 8740	1.000	ST	0000000000	0000000000

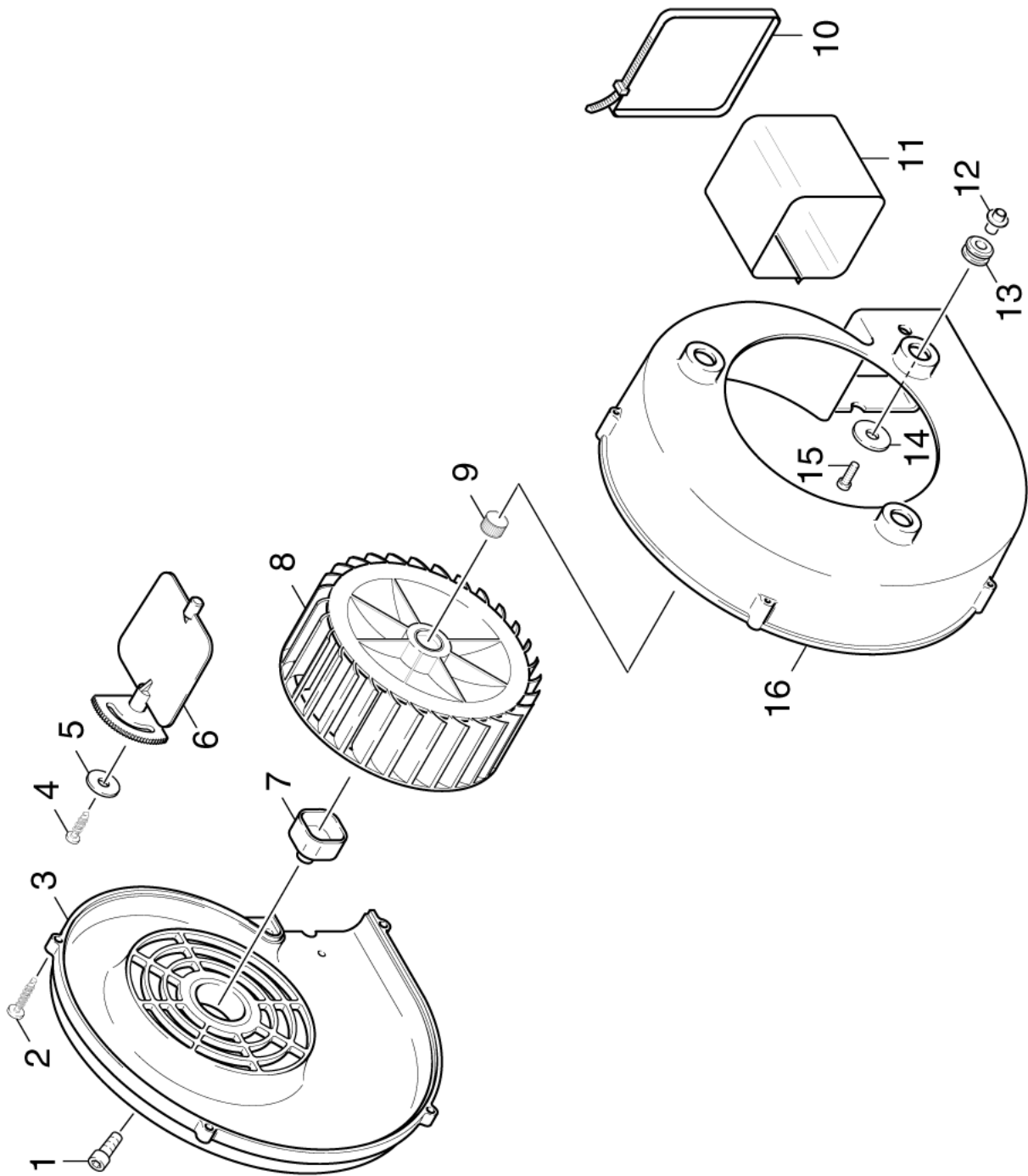


30 Motor

POS	Artikelnr.	Beschreibung	Anzahl	Einheit	Werknummer ab	Werknummer bis	Fußnotentext
0	4.623-474.0	Motor kpl. nur fuer Ersatz	1.000	ST	0000000000	0000000000	
	Positionstext1: / 1.025-341.0 / -342.0 / -343.0						
	Positionstext2: / -361.0 / -362.0 / -391.0						
0	4.623-497.0	Motor kpl.	1.000	ST	0000000000	0000000000	
	Positionstext1: / 1.025-392.0						
	Positionstext2: 4154545						
1	5.600-046.0	Luefterrad	1.000	ST	0000000000	0000000000	
2	7.318-079.0	Passfeder A 5x5x25-C45R DIN 6885	1.000	ST	0000000000	0000000000	
3	5.063-955.0	B-Lagerdeckel	1.000	ST	0000000000	0000000000	
4	7.303-048.0	Schraube M6x20 -St-R3R (In6Rd)	7.000	ST	0000000000	0000000000	
5	6.288-016.0	Getriebeoel 1L	1.000	ST	0000000000	0000000000	
6	6.343-171.0	Toleranzring	1.000	ST	0000000000	0000000000	
7	6.401-285.0	Kugellager 6204 2RS	1.000	ST	0000000000	0000000000	
9	6.363-273.0	O-Ring 11,0 x 2,0	1.000	ST	0000000000	0000000000	
10	5.411-100.0	Verschlussschraube	1.000	ST	0000000000	0000000000	
11	7.306-092.0	Schraube M6x20-ST- 8.8-R3R (IN6RD)	1.000	ST	0000000000	0000000000	
12	7.313-003.0	Federring B 6-FSt-A3E DIN 127	1.000	ST	0000000000	0000000000	
13	7.312-260.0	Scheibe 6 -100HV-A3E ISO 7094	1.000	ST	0000000000	0000000000	
15	4.120-199.0	Taumscheibe kpl. nur fuer Ersatz	1.000	ST	0000000000	0000000000	
	Positionstext1: / 1.025-392.0						
15	4.120-197.0	Taumscheibe kpl. nur fuer Ersatz	1.000	ST	0000000000	0000000000	
	Positionstext1: / 1.025-341.0 / -342.0 / -343.0						
	Positionstext2: / -361.0 / -362.0 / -391.0						
16	7.401-032.0	Kugellager 7305-B-WAELZLAGST DIN 628	1.000	ST	0000000000	0000000000	
17	7.367-156.0	RWDR A30x40x7-NBR DIN 3760	1.000	ST	0000000000	0000000000	
18	7.318-003.0	Passfeder 5X 5X 18-C45R DIN 6885	1.000	ST	0000000000	0000000000	
19	5.064-457.0	Deckel staubgrau SAE 90	1.000	ST	0000000000	0000000000	

30 Motor

POS	Artikelnr.	Beschreibung	Anzahl	Einheit	Werknummer ab	Werknummer bis	Fußnotentext
20	5.070-521.0	Behälter Oel	1.000	ST	0000000000	0000000000	
21	7.303-038.0	Schraube M5x12 -St-P2R (In6Rd)	1.000	ST	0000000000	0000000000	
22	6.362-161.0	O-Ring 19,3 X 2,4	1.000	ST	0000000000	0000000000	
23	4.820-578.0	Kabel gruен/gelb 1,5mm ² x450mm	1.000	ST	0000000000	0000000000	
24	7.303-031.0	Schraube M4x10 -St-P2R (In6Rd)	1.000	ST	0000000000	0000000000	
25	6.648-344.0	Kabelverschraubung grau M20X1,5	1.000	ST	0000000000	0000000000	
26	6.642-011.0	Isolierschlauch 10	1.000	M	0000000000	0000000000	ALS METERWARE BESTELLEN
27	5.110-841.0	Distanzhueise	1.000	ST	0000000000	0000000000	
28	7.303-068.0	Schraube M8x20 -St-R3R (In6Rd)	2.000	ST	0000000000	0000000000	
29	5.017-465.0	Winkel Halter Motor	1.000	ST	0000000000	0000000000	
30	5.692-056.0	Luftuehrung	1.000	ST	0000000000	0000000000	
31	7.312-003.0	Scheibe 6 -200HV-A3E ISO 7090	1.000	ST	0000000000	0000000000	
32	7.311-004.0	6kt-Mutter M8 -8-A3E ISO 4032	8.000	ST	0000000000	0000000000	
33	7.312-166.0	Zahnscheibe A8,4-FSt-A3E DIN 6797	8.000	ST	0000000000	0000000000	
34	6.339-060.0	Gummipuffer M8	4.000	ST	0000000000	0000000000	
35	5.031-974.0	Formteil	1.000	ST	0000000000	0000000000	

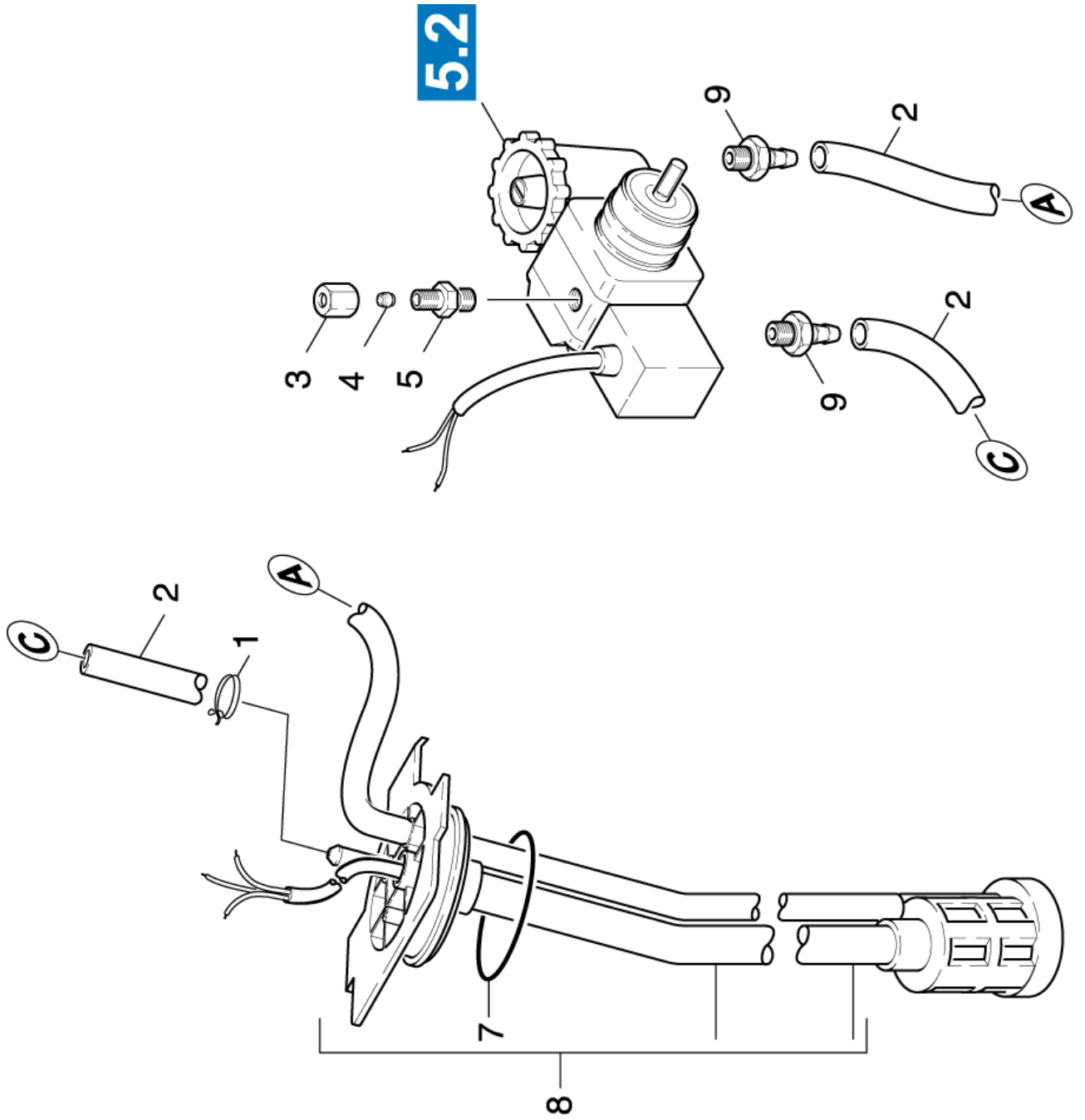


40 Gebläse

POS	Artikelnr.	Beschreibung	Anzahl	Einheit	Werknummer ab	Werknummer bis
1	7.306-090.0	Schraube M6x16 -8.8-R3R (In6Rd)	1.000	ST	0000000000	0000000000
2	7.303-084.0	Schraube 4x25 -10.9-R2R (K-In6Rd)	5.000	ST	0000000000	0000000000
3	5.063-274.0	Deckel	1.000	ST	0000000000	0000000000
4	7.303-077.0	Bl-Schr. ST4,8X16-ST-A2R (IN6RD)	1.000	ST	0000000000	0000000000
5	7.312-278.0	Scheibe 5-200HV-A2E ISO7093-1	1.000	ST	0000000000	0000000000
6	5.606-002.0	Luftklappe	1.000	ST	0000000000	0000000000
7	5.471-060.0	Kupplungsteil	1.000	ST	0000000000	0000000000
8	5.600-021.0	Gebläseerad	1.000	ST	0000000000	0000000000
9	6.343-166.0	Toleranzring D14X8	1.000	ST	0000000000	0000000000
10	6.388-608.0	Spannband	2.000	ST	0000000000	0000000000
11	5.178-028.0	Tuchmanschette	1.000	ST	0000000000	0000000000
12	5.110-644.0	Huelse	3.000	ST	0000000000	0000000000
13	5.379-011.0	Gummiring	3.000	ST	0000000000	0000000000
14	7.312-276.0	Scheibe 6 -200HV-A2E ISO7093-1	3.000	ST	0000000000	0000000000
15	7.303-114.0	Schraube 6 x 35-ST-10.9-R2R (IN6RD)	3.000	ST	0000000000	0000000000
16	5.605-143.0	Gehaeuse	1.000	ST	0000000000	0000000000

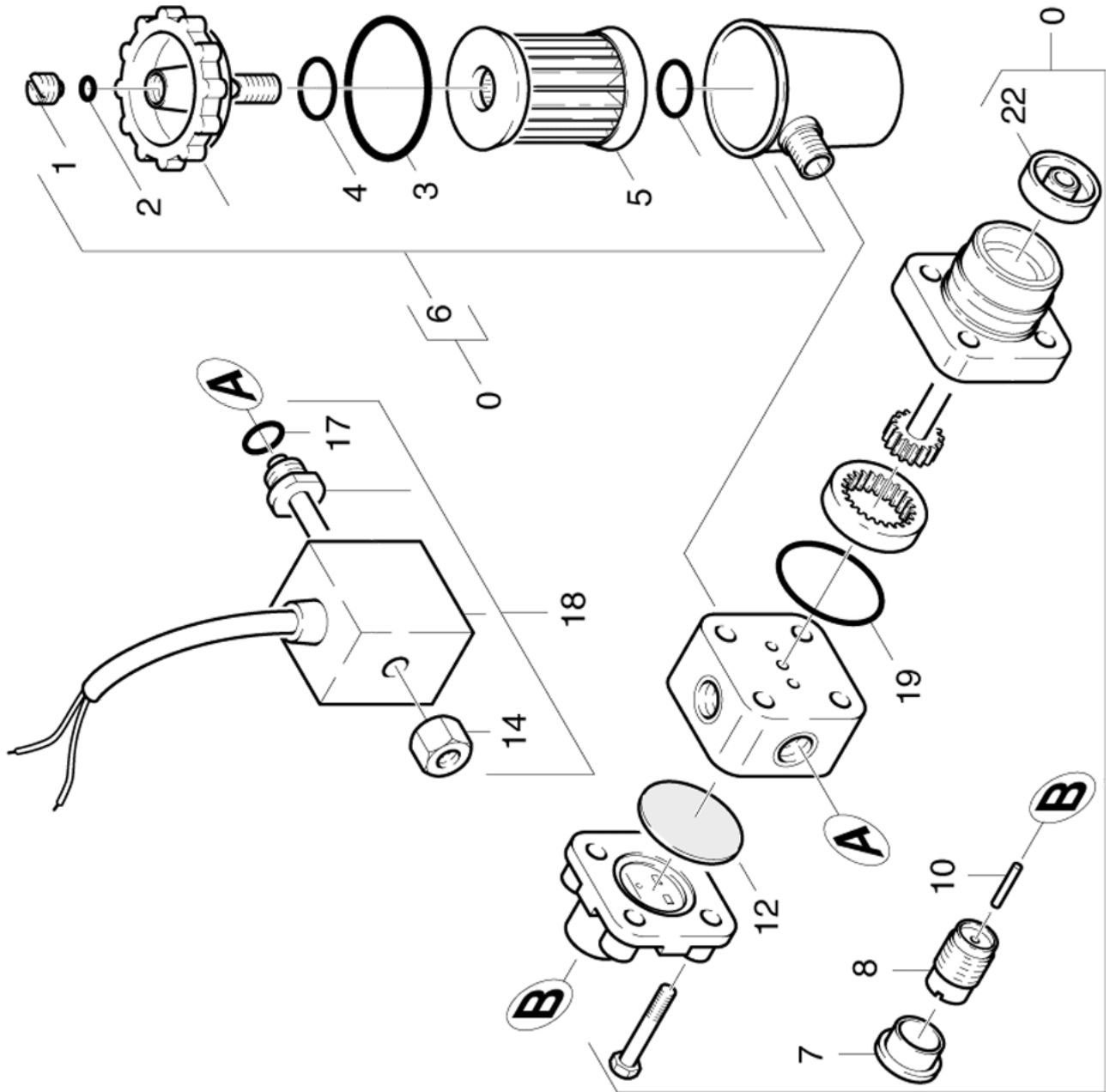
50 Brennstoffsystem

POS	Beschreibung	Anzahl	Einheit	Werknummer ab	Werknummer bis
51	Brennstoffpumpe	1.000	ST	0000000000	0000000000
52	Brennstoffpumpe	1.000	ST	0000000000	0000000000



51 Brennstoffpumpe

POS	Artikelnr.	Beschreibung	Anzahl	Einheit	Werknummer ab	Werknummer bis	Fußnotentext
1	6.389-768.0	Schlauchschele	1.000	ST	0000000000	0000000000	
2	6.389-534.0	Schlauch	1.000	M	0000000000	0000000000	ALS METERWARE BESTELLEN
3	6.389-262.0	Ueberwurfmutter A 4-LL	1.000	ST	0000000000	0000000000	
4	6.389-263.0	Schneidring d.4	1.000	ST	0000000000	0000000000	
5	6.389-261.0	Schraubstutzen	1.000	ST	0000000000	0000000000	
7	6.362-855.0	O-Ring 56,0 X 4,0	1.000	ST	0000000000	0000000000	
8	4.421-631.0	Rohrleitung BR.ST.	1.000	ST	0000000000	0000000000	
9	6.472-927.0	Schlauchnippel nur fuer Ersatz	2.000	ST	0000000000	0000000000	

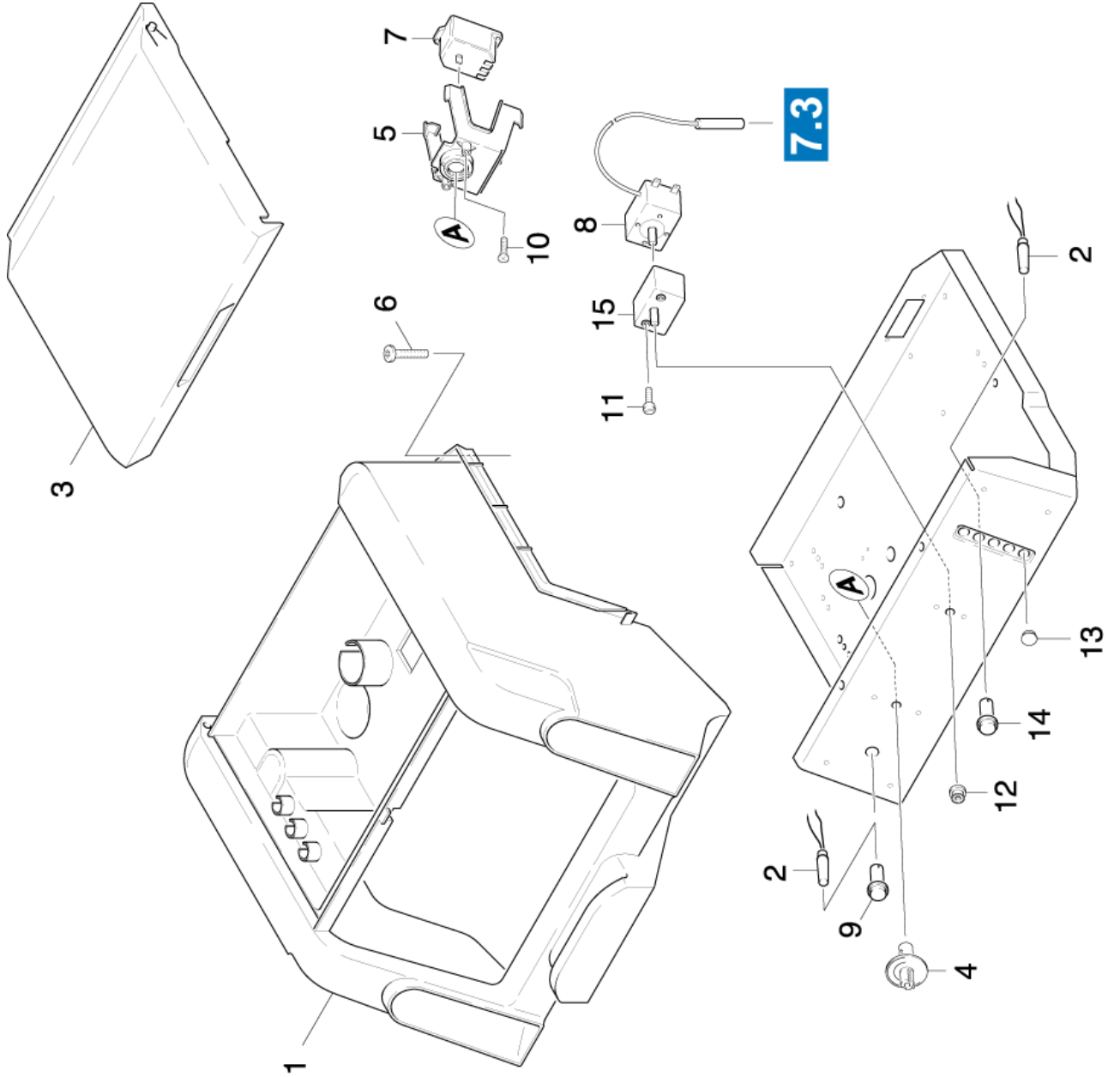


52 Brennstoffpumpe

POS	Artikelnr.	Beschreibung	Anzahl	Einheit	Werknummer ab	Werknummer bis
0	6.472-925.0	Pumpe Oelbrenner nur fuer Ersatz	1.000	ST	0000000000	0000000000
1	6.472-107.0	Schraube Entluftung	1.000	ST	0000000000	0000000000
2	6.472-106.0	O-Ring 5,0 X 1,8	1.000	ST	0000000000	0000000000
3	6.472-111.0	O-Ring 32,0 X 1,6	1.000	ST	0000000000	0000000000
4	6.472-112.0	O-Ring 10,0 x 2,4 NBR 70	1.000	ST	0000000000	0000000000
5	6.472-113.0	Filtereinsatz	1.000	ST	0000000000	0000000000
6	6.472-123.0	Filtergehaeuse kpl.	1.000	ST	0000000000	0000000000
7	6.472-122.0	Schutzkappe	1.000	ST	0000000000	0000000000
8	6.472-109.0	Gehaeuse Feder	1.000	ST	0000000000	0000000000
10	6.472-108.0	Stift	1.000	ST	0000000000	0000000000
12	6.472-128.0	Membrane	1.000	ST	0000000000	0000000000
14	6.472-340.0	Raendelmutter	1.000	ST	0000000000	0000000000
17	6.472-125.0	O-Ring 12,0 X 1,5	1.000	ST	0000000000	0000000000
18	6.472-411.0	Magnetventil	1.000	ST	0000000000	0000000000
19	6.472-120.0	O-Ring 28,5 X 1,6	1.000	ST	0000000000	0000000000
22	6.472-105.0	Dichtung Achse	1.000	ST	0000000000	0000000000

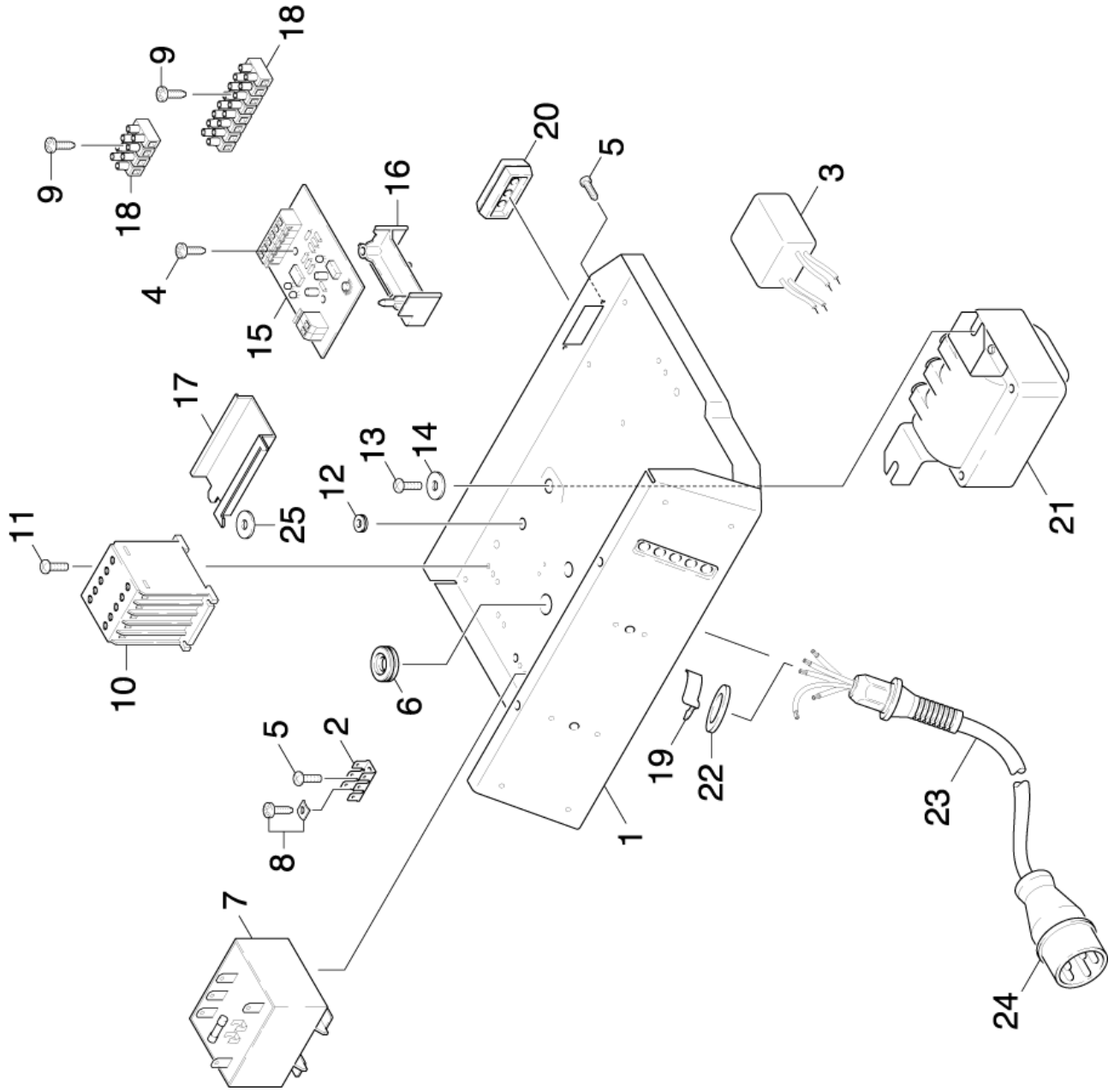
60 E-Geraeteschränk

POS	Beschreibung	Anzahl	Einheit	Werknummer ab	Werknummer bis
61	Oberteil	1.000	ST	0000000000	0000000000
62	Unterteil	1.000	ST	0000000000	0000000000



61 Oberteil

POS	Artikelnr.	Beschreibung	Anzahl	Einheit	Werknummer ab	Werknummer bis
1	5.067-198.0	Haube	1.000	ST	0000000000	0000000000
2	4.651-026.0	Signalleuchte nur fuer Ersatz	4.000	ST	0000000000	0000000000
3	5.031-914.0	Klappe	1.000	ST	0000000000	0000000000
4	5.100-335.0	Welle Schalter CONDOR	1.000	ST	0000000000	0000000000
5	5.044-412.0	Halter (CONDOR-SCHAER)	1.000	ST	0000000000	0000000000
6	7.303-045.0	Schraube M5X 55-ST-A2R (IN6RD)	2.000	ST	0000000000	0000000000
7	6.631-196.0	Motorschutzschalter	1.000	ST	0000000000	0000000000
		Positionstext1: / 1.025-342.0 / -362.0 / -392.0				
7	6.631-190.0	Motorschutzschalter	1.000	ST	0000000000	0000000000
		Positionstext1: / 1.025-341.0 / -343.0 / -361.0				
		Positionstext2: / -391.0				
8	6.686-173.0	Temperaturregler	1.000	ST	0000000000	0000000000
9	6.651-421.0	Linsengehaeuse gruen	1.000	ST	0000000000	0000000000
10	7.303-125.0	Senkschraube 4x16 -10.9-R2R (In6Rd)	2.000	ST	0000000000	0000000000
11	7.306-056.0	Schraube M4x8 -8.8-R2R (In6Rd)	2.000	ST	0000000000	0000000000
12	5.365-152.0	Profildichtung	1.000	ST	0000000000	0000000000
13	6.368-076.0	Zierkappe D10/D12	2.000	ST	0000000000	0000000000
14	6.651-316.0	Linsengehaeuse rot	3.000	ST	0000000000	0000000000
15	6.630-368.0	Schalter	1.000	ST	0000000000	0000000000



62 Unterteil

POS	Artikelnr.	Beschreibung	Anzahl	Einheit	Werknummer ab	Werknummer bis
1	5.049-551.0	Blechteil	1.000	ST	0000000000	0000000000
	Positionstext1: / 1.025-341.0 / -343.0 / -361.0					
	Positionstext2: / -391.0					
1	5.049-657.0	Blechteil E-Geraeteschrank	1.000	ST	0000000000	0000000000
	Positionstext1: / 1.025-342.0 / -362.0 / -392.0					
2	6.641-270.0	Flachstecker	1.000	ST	0000000000	0000000000
3	6.661-229.0	Funktentstoerfilter	1.000	ST	0000000000	0000000000
	Positionstext1: / 1.025-341.0 / -342.0 / -343.0					
	Positionstext2: / -361.0 / -362.0 / -391.0					
4	7.303-035.0	Schraube M4x30 -St-R2R (In6Rd)	1.000	ST	0000000000	0000000000
5	7.303-030.0	Schraube M4x8 -St-P2R (In6Rd)	4.000	ST	0000000000	0000000000
6	5.365-158.0	Profildichtung	1.000	ST	0000000000	0000000000
7	6.622-241.0	Steuertrafo 400V	1.000	ST	0000000000	0000000000
	Positionstext1: / 1.025-341.0 / -343.0 / -361.0					
	Positionstext2: / -391.0					
7	4.622-018.0	Steuertrafo -nur für Ersatz-	1.000	ST	0000000000	0000000000
	Positionstext1: / 1.025-342.0 / -362.0 / -392.0					
8	6.303-317.0	Schraube M4x10-St-A2G	2.000	ST	0000000000	0000000000
9	7.303-501.0	Schneidschraube M3x20-ST-AZE DIN 7500-CE	4.000	ST	0000000000	0000000000
10	6.632-356.0	Schuetz LC1-D18 B7	1.000	ST	0000000000	0000000000
	Positionstext1: / 1.025-342.0 / -362.0 / -392.0					
10	4.632-002.0	Schuetz -nur fuer Ersatz-	1.000	ST	0000000000	0000000000
	Positionstext1: / 1.025-341.0 / -343.0 / -361.0					
	Positionstext2: / -391.0					
11	7.303-033.0	Schraube M4x16-ST-A2R (KOMBI-IN6RD)	2.000	ST	0000000000	0000000000
12	6.641-422.0	Durchfuehrungstuelle	1.000	ST	0000000000	0000000000
13	7.303-036.0	Schraube M5x8 -St-A2R (In6Rd)	1.000	ST	0000000000	0000000000
14	7.312-260.0	Scheibe 6 -100HV-A3E ISO 7094	1.000	ST	0000000000	0000000000
15	4.633-058.0	Impulsgeber nur fuer Ersatz	1.000	ST	0000000000	0000000000
16	5.057-043.0	Auflager	1.000	ST	0000000000	0000000000
17	5.802-300.0	Montageteil	1.000	ST	0000000000	0000000000
18	6.643-249.0	Klemmleiste	1.000	ZST	0000000000	0000000000
19	6.343-170.0	Sicherungsklammer	1.000	ST	0000000000	0000000000

62 Unterteil

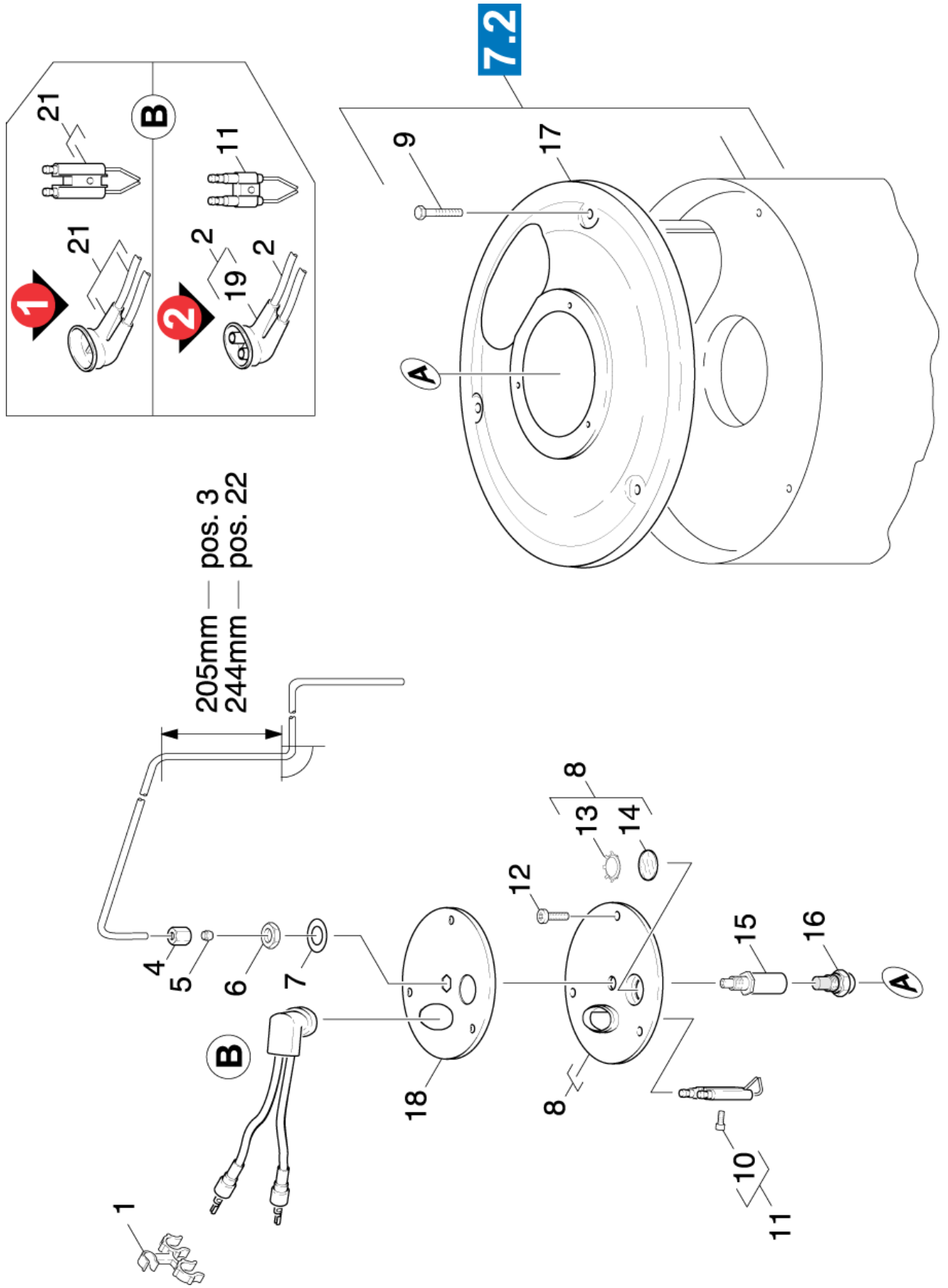
POS	Artikelnr.	Beschreibung	Anzahl	Einheit	Werknummer ab	Werknummer bis
		Positionstext1: / 1.025-341.0 / -343.0 / -361.0				
		Positionstext2: / -391.0				
19	6.343-186.0	Sicherungsring	1.000	ST	0000000000	0000000000
		Positionstext1: / 1.025-342.0 / -362.0 / -392.0				
20	5.030-931.0	Formteil	1.000	ST	0000000000	0000000000
21	6.622-167.0	Zuendrafo 230V	1.000	ST	0000000000	0000000000
		Positionstext1: / 1.025-392.0				
21	4.622-033.0	Zuendrafo nur fuer Ersatz	1.000	ST	0000000000	0000000000
		Positionstext1: / 1.025-342.0 / -362.0				
21	2.883-791.0	ET-Satz Zuendrafo	1.000	ST	0000000000	0000000000
		Positionstext1: / 1.025-341.0 / -343.0 / -361.0				
		Positionstext2: / -391.0				
22	5.115-921.0	Scheibe	1.000	ST	0000000000	0000000000
		Positionstext1: / 1.025-342.0 / -362.0 / -392.0				
22	5.115-255.0	Scheibe	1.000	ST	0000000000	0000000000
		Positionstext1: / 1.025-341.0 / -343.0 / -361.0				
		Positionstext2: / -391.0				
23	6.648-514.0	Kabel kpl. 4X2,5	1.000	ST	0000000000	0000000000
		Positionstext1: / 1.025-342.0 / -362.0 / -392.0				
23	6.647-250.0	Kabel mit Tuelle	1.000	ST	0000000000	0000000000
		Positionstext1: / 1.025-341.0 / -343.0 / -361.0				
		Positionstext2: / -391.0				
24	6.646-266.0	Geraetestecker	1.000	ST	0000000000	0000000000
		Positionstext1: / 1.025-341.0				
24	6.646-356.0	Stecker CEE-32A	1.000	ST	0000000000	0000000000
		Positionstext1: / 1.025-342.0				
25	7.312-282.0	Scheibe 5 -A2 ISO 7093-1	1.000	ST	0000000000	0000000000

21 ET-Satz Zuendtrafo (2.883-791.0)

POS	Artikelnr.	Beschreibung	Anzahl	Einheit	Werknummer ab	Werknummer bis
10	4.821-071.0	Zuendkabel kpl.	1.000	ST	0000000000	0000000000
20	6.622-157.0	Zuendtrafo 400V 50Hz	1.000	ST	0000000000	0000000000
30	6.647-518.0	Zuendkabel	1.000	ST	0000000000	0000000000

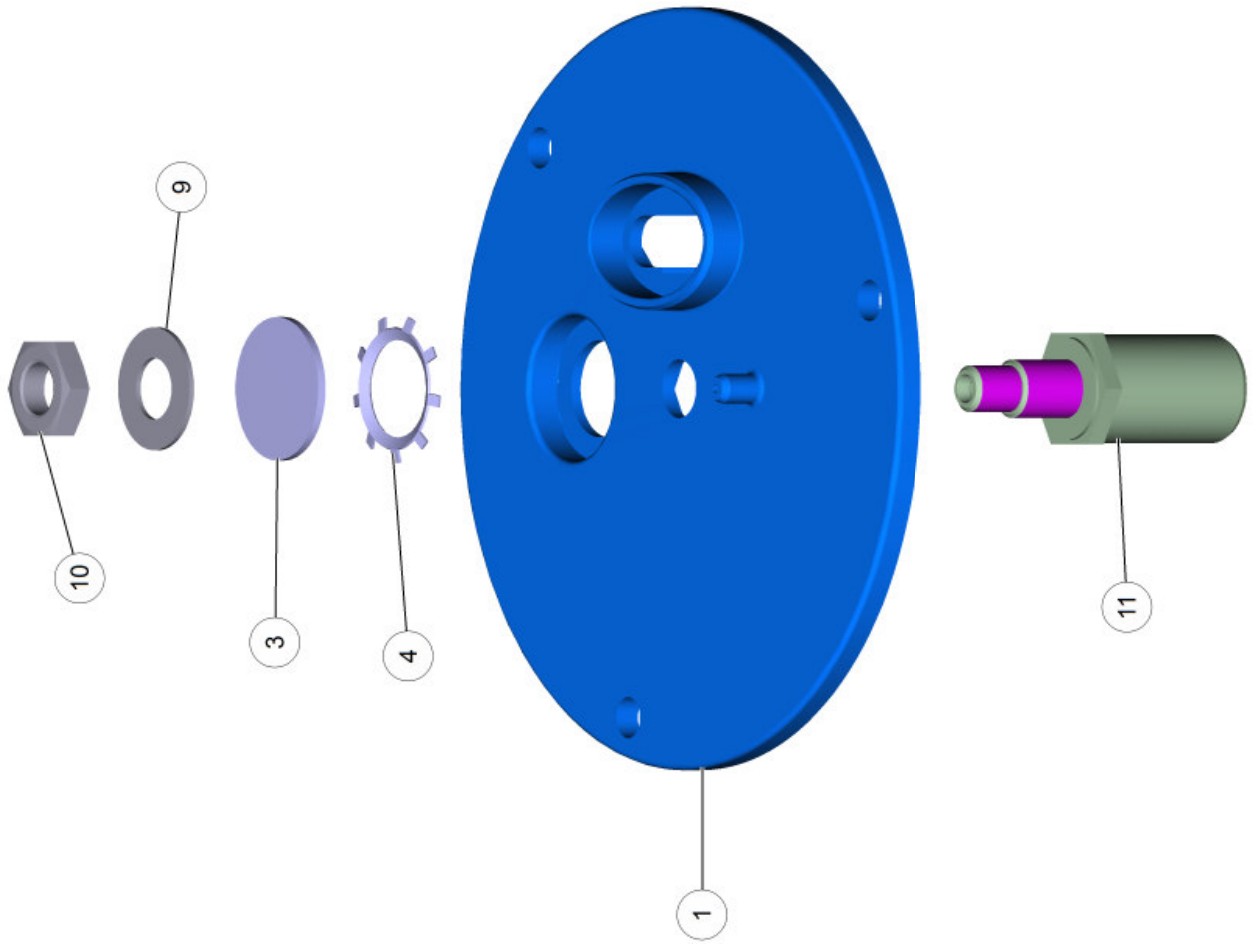
70 Durchlauferhitzer

POS	Beschreibung	Anzahl	Einheit	Werknummer ab	Werknummer bis
71	Brennerdeckel	1.000	ST	0000000000	0000000000
72	Heizschlange	1.000	ST	0000000000	0000000000
73	Brennerboden	1.000	ST	0000000000	0000000000



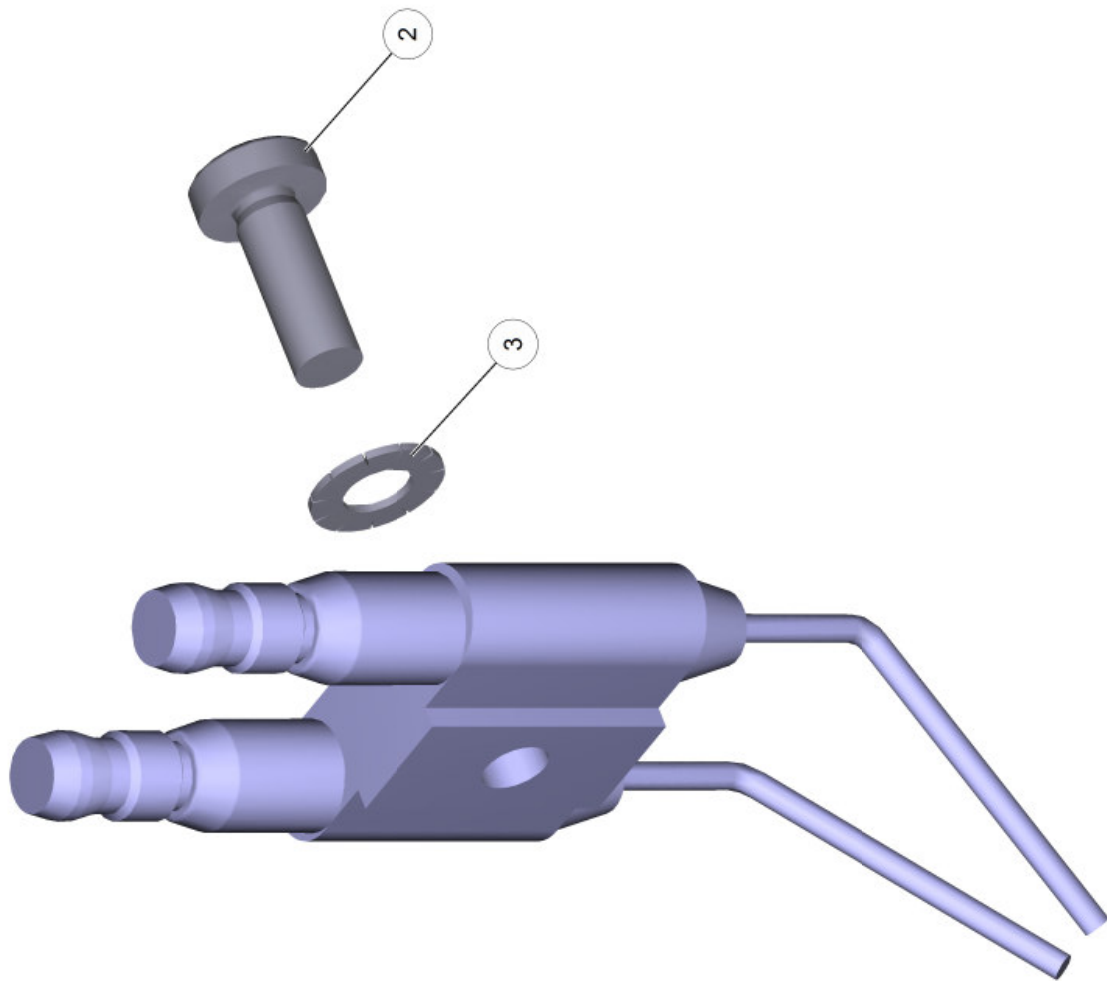
71 Brennerdeckel

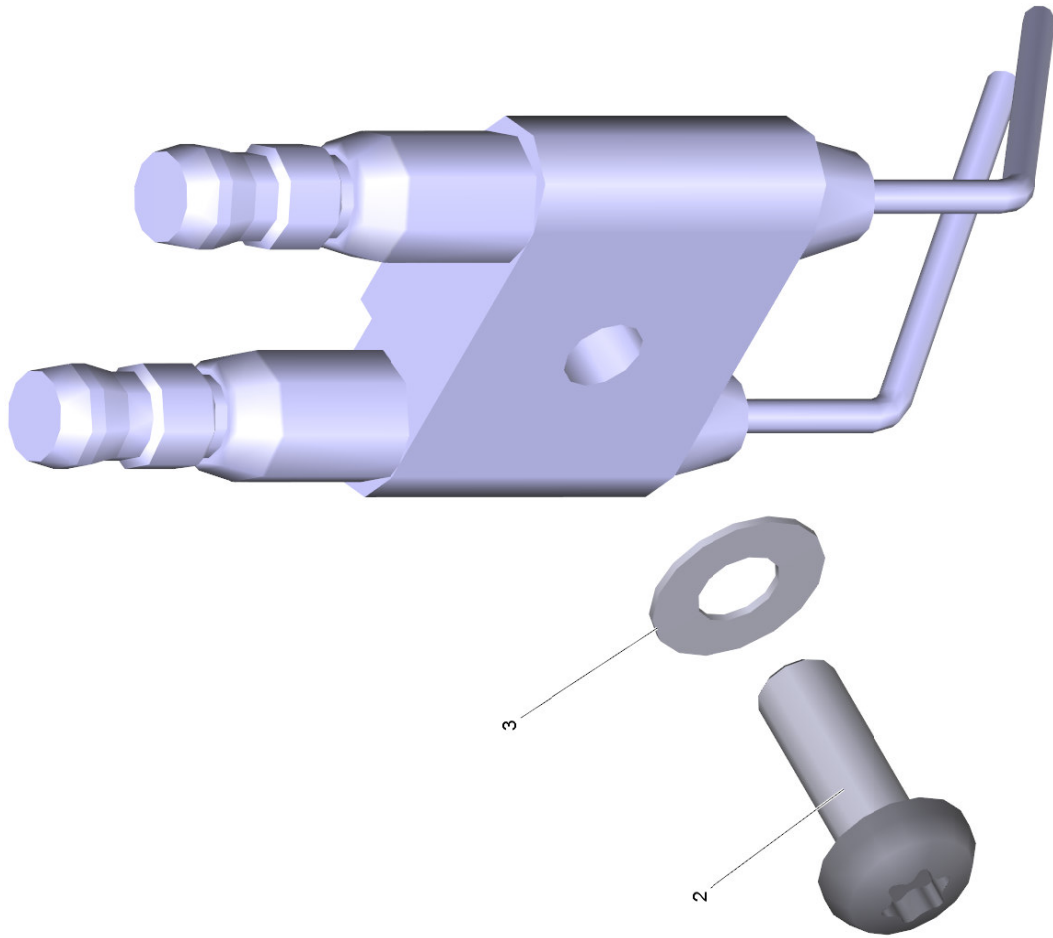
POS	Artikelnr.	Beschreibung	Anzahl	Einheit	Werknummer ab	Werknummer bis
1	6.647-527.0	Halter	1.000	ST	0000000000	0000000000
2	4.821-071.0	Zuendkabel kpl.	1.000	ST	0000000000	0000000000
3	5.423-180.0	Leitungsrohr Brennstoff	1.000	ST	0000000000	0000000000
4	6.389-262.0	Ueberwurfmutter A 4-LL	1.000	ST	0000000000	0000000000
5	6.389-263.0	Schneidring d.4	1.000	ST	0000000000	0000000000
6	7.311-101.0	6kt-Mutter M10x1 -04-A2E ISO 8675	1.000	ST	0000000000	0000000000
7	7.312-302.0	Federscheibe B10-FST-A2E DIN 137	1.000	ST	0000000000	0000000000
8	4.654-218.0	Deckel D.K.	1.000	ST	0000000000	0000000000
9	6.303-258.0	Schneidschraube	3.000	ST	0000000000	0000000000
10	7.306-217.0	Schraube M5x14 -8.8-R2R (In6Rd)	1.000	ST	0000000000	0000000000
11	2.638-974.0	UBS Zuendelektrode	1.000	ST	0000000000	0000000000
12	7.303-038.0	Schraube M5x12 -St-P2R (In6Rd)	3.000	ST	0000000000	0000000000
13	6.343-165.0	Zackenring	1.000	ST	0000000000	0000000000
14	6.278-018.0	Glasscheibe	1.000	ST	0000000000	0000000000
15	5.667-055.0	Duesenhalter	1.000	ST	0000000000	0000000000
16	6.415-682.0	Duese 1,35GPH	1.000	ST	0000000000	0000000000
17	5.654-066.0	Deckel D.K.	1.000	ST	0000000000	0000000000
18	5.654-059.0	Deckel D.K.	1.000	ST	0000000000	0000000000
19	5.394-470.0	Schutzkappe	1.000	ST	0000000000	0000000000
21	2.638-976.0	UBS Zuendkabel	1.000	ST	0000000000	0000000000
22	5.423-309.0	Leitungsrohr	1.000	ST	0000000000	0000000000



8 Deckel D.K. (4.654-218.0)

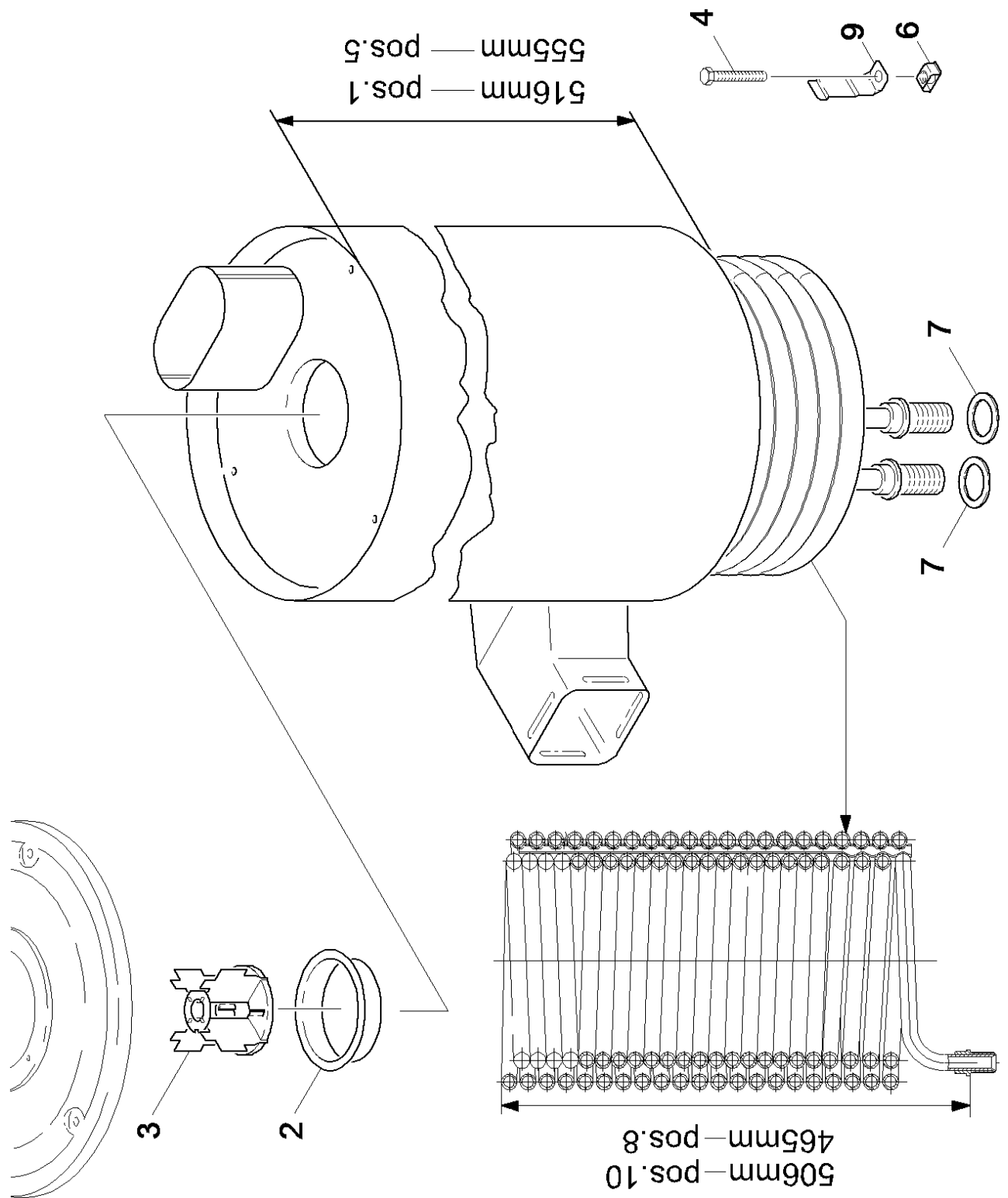
POS	Artikelnr.	Beschreibung	Anzahl	Einheit
1	5.662-022.0	Brennerdeckel	1.000	ST
3	6.278-018.0	Glasscheibe	1.000	ST
4	6.343-165.0	Zackenring	1.000	ST
9	7.312-302.0	Federscheibe B10-FST-A2E DIN 137	1.000	ST
10	7.311-101.0	6kt-Mutter M10x1 -04-A2E ISO 8675	1.000	ST
11	5.667-055.0	Duesenhalter	1.000	ST





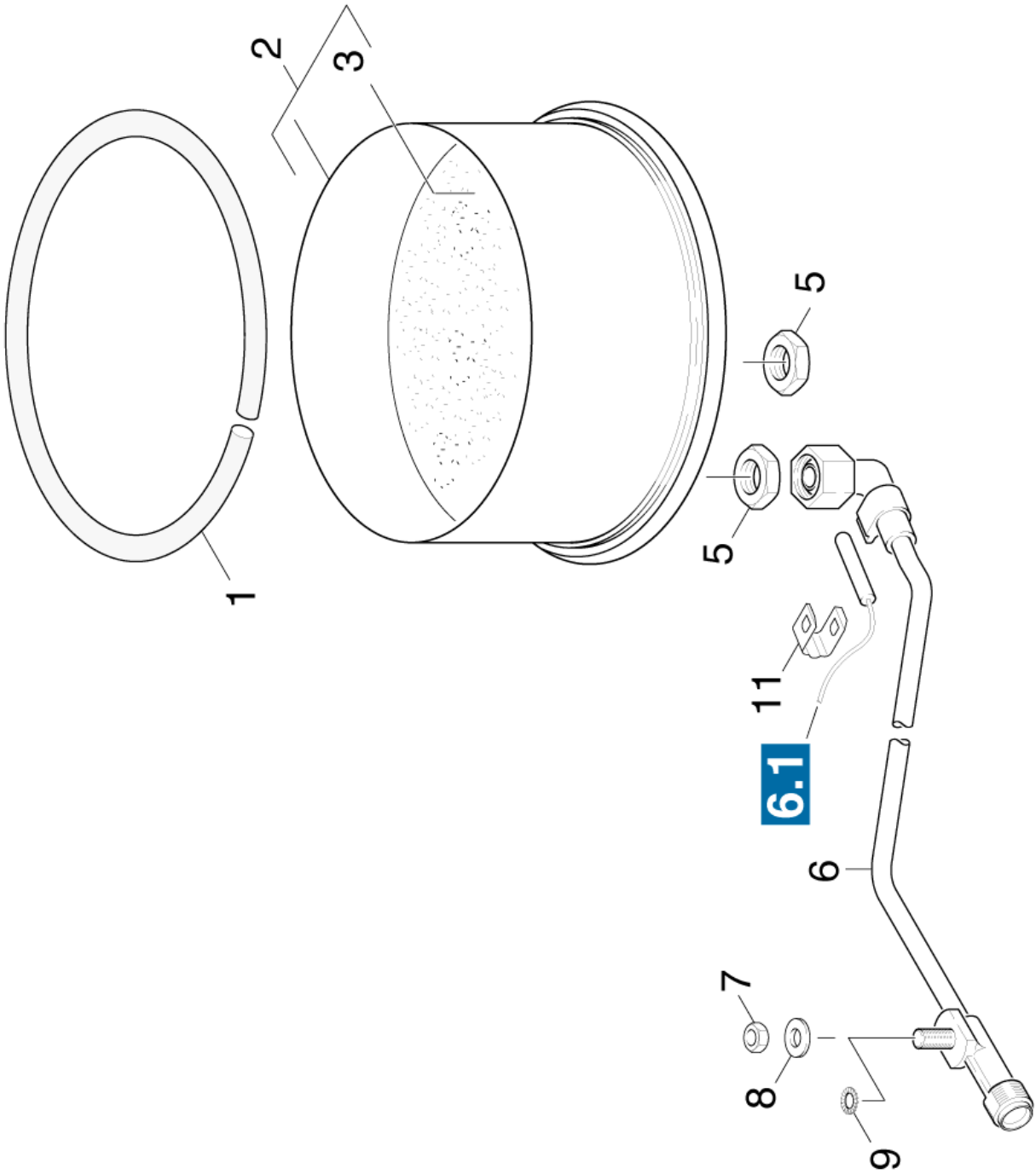
11 UBS Zuendelektrode (2.638-974.0)

POS	Artikelnr.	Beschreibung	Anzahl	Einheit
2	7.306-217.0	Schraube M5x14 -8.8-R2R (In6Rd)	1.000	ST
3	7.312-304.0	Federscheibe B 5-FST-AZE DIN 137	1.000	ST



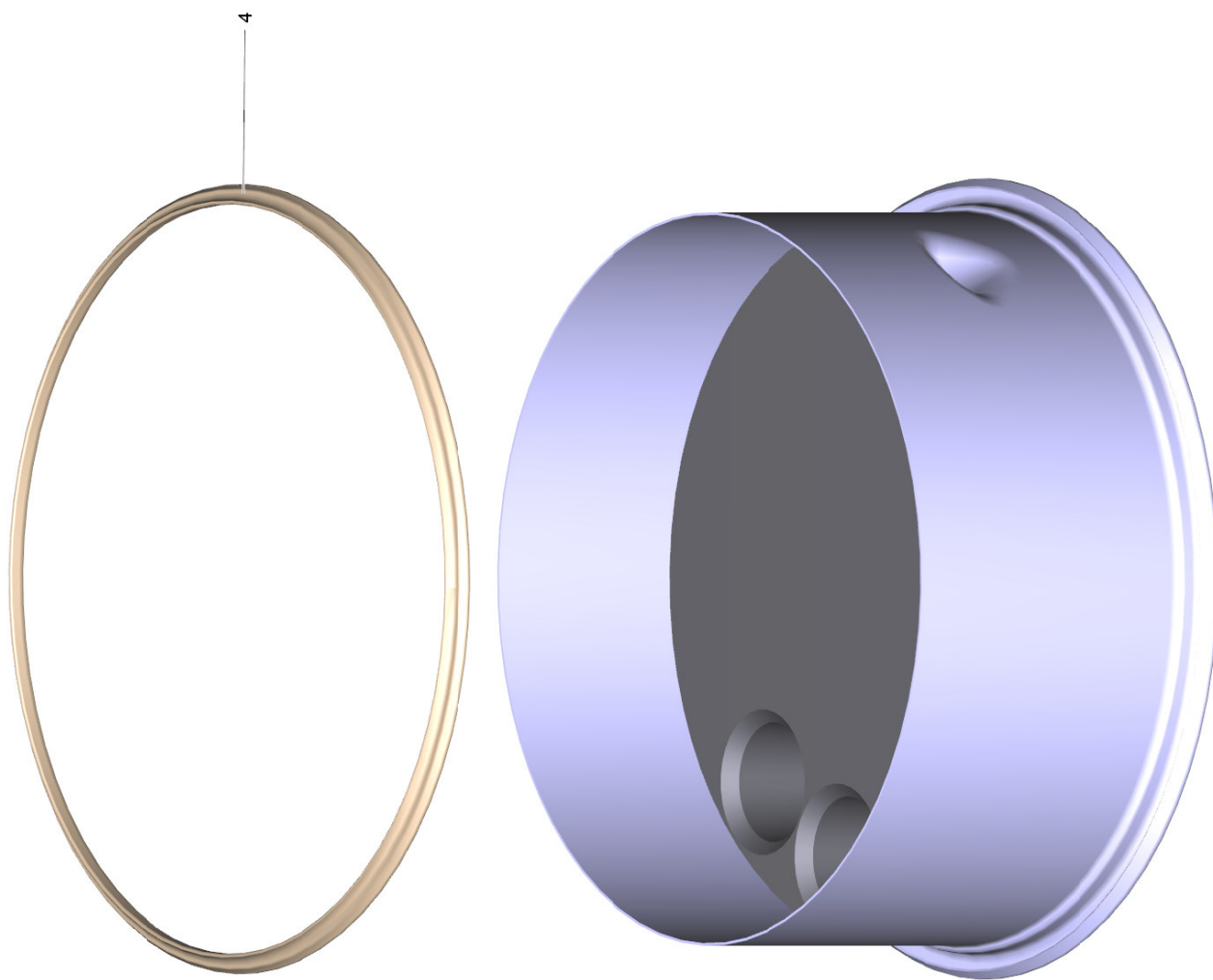
72 Heizschlange

POS	Artikelnr.	Beschreibung	Anzahl	Einheit	Werknummer ab	Werknummer bis	Bemerkung	Fußnotentext
1	4.652-123.0	Aussenmantel	1.000	ST	0000000000	0000000000	VERSION 1	
2	5.664-195.0	Brennerteil	1.000	ST	0000000000	0000000000		
3	4.663-088.0	Brennereinsatz	1.000	ST	0000000000	0000000000		
4	7.304-051.0	6kt-Schraube M 8x16-8.8-P2R EN 1665	3.000	ST	0000000000	0000000000		
5	4.652-131.0	Aussenmantel	1.000	ST	0000000000	0000000000	VERSION 2	
6	6.310-081.0	Kaefigmutter M 8	3.000	ST	0000000000	0000000000		
7	5.365-068.0	Profildichtung	2.000	ST	0000000000	0000000000		
8	4.680-123.0	Heizschlange	1.000	ST	0000000000	0000000000	VERSION 1	
8	4.680-114.0	Heizschlange VA	1.000	ST	0000000000	0000000000		EDELSTAHLAUSFUE HRUNG
9	5.044-420.0	Halter	3.000	ST	0000000000	0000000000		
10	4.680-137.0	Heizschlange VA	1.000	ST				EDELSTAHLAUSFUE HRUNG
10	4.680-135.0	Heizschlange	1.000	ST	0000000000	0000000000	VERSION 2	



73 Brennerboden

POS	Artikelnr.	Beschreibung	Anzahl	Einheit	Werknummer ab	Werknummer bis
1	6.366-009.0	Dichtschnur	1.000	ST	0000000000	0000000000
2	4.655-044.0	Boden D.K.	1.000	ST	0000000000	0000000000
3	2.889-061.0	Stampfmasse 8kg	1.000	ST	0000000000	0000000000
5	7.311-112.0	6kt-Mutter M22X1,5 -22H-A2E DIN 936	2.000	ST	0000000000	0000000000
6	4.421-645.0	Rohrleitung Ausgang	1.000	ST	0000000000	0000000000
	Positionstext1: / 1.025-392.0					
6	4.421-627.0	Rohrleitung Ausgang	1.000	ST	0000000000	0000000000
	Positionstext1: / 1.025-341.0 / -342.0 / -343.0					
	Positionstext2: / -361.0 / -362.0 / -391.0					
7	7.311-511.0	6kt-Mutter M10-8-A2E ISO 7040	1.000	ST	0000000000	0000000000
8	7.312-285.0	Scheibe 10 -200HV-A2E ISO7093-1	1.000	ST	0000000000	0000000000
9	7.312-160.0	Zahnscheibe A10,5 -FSt-A3E DIN 6797	1.000	ST	0000000000	0000000000
11	5.263-064.0	Spannteil	1.000	ST	0000000000	0000000000

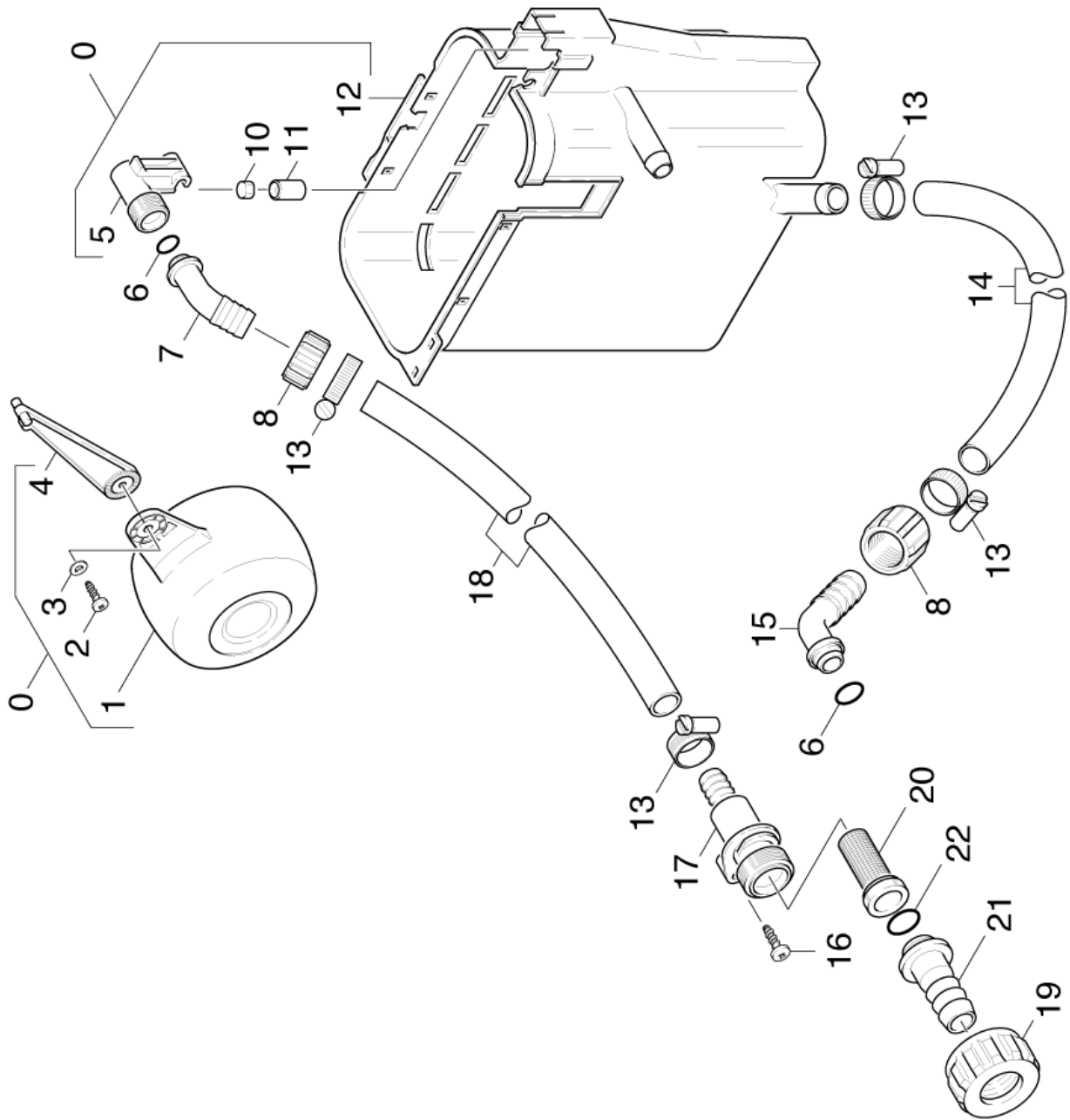


2 Boden D.K. (4.655-044.0)

POS	Artikelnr.	Beschreibung	Anzahl	Einheit
4	6.366-009.0	Dichtschnur	1.000	ST
6	6.869-024.0	Sekundenkleber	0.004	ZST

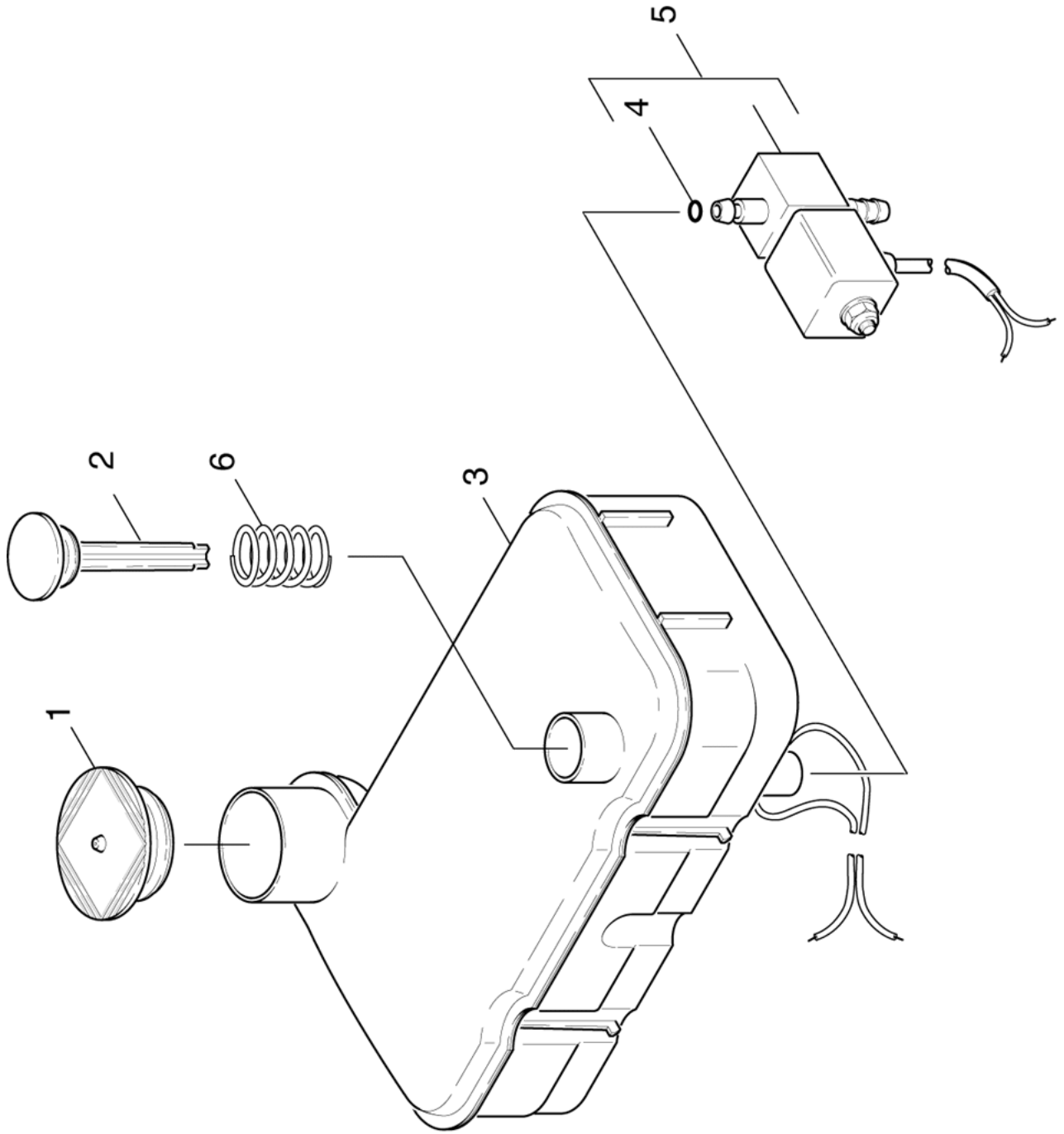
80 Schwimmerkasten

POS	Beschreibung	Anzahl	Einheit	Werknummer ab	Werknummer bis
81	Schwimmerkasten	1.000	ST	0000000000	0000000000
82	DGT	1.000	ST	0000000000	0000000000



81 Schwimmerkasten

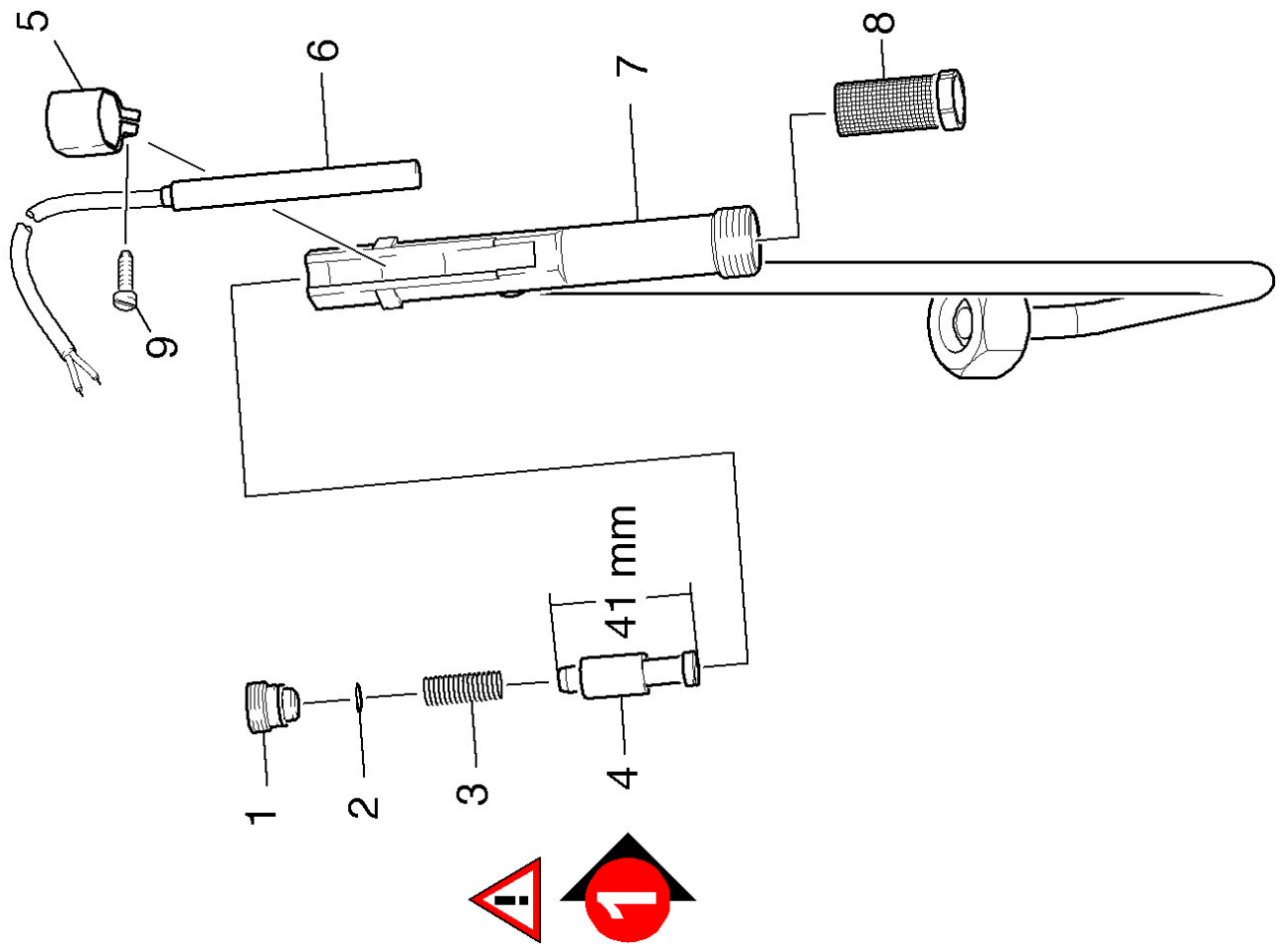
POS	Artikelnr.	Beschreibung	Anzahl	Einheit	Werknummer ab	Werknummer bis	Fußnotentext
0	3.593-108.0	Schwimmerventil nur fuer Ersatz	1.000	ST	0000000000	0000000000	
	Positionstext1: / 1.025-391.0						
0	3.593-082.0	Schwimmerventil	1.000	ST	0000000000	0000000000	
	Positionstext1: / 1.025-341.0 / -342.0 / -343.0						
	Positionstext2: / -361.0 / -362.0 / -392.0						
1	5.585-004.0	Schwimmer	1.000	ST	0000000000	0000000000	
2	7.303-104.0	Schraube 5x16 -A2-70 (IN6RD)	1.000	ST	0000000000	0000000000	
3	7.312-282.0	Scheibe 5 -A2 ISO 7093-1	1.000	ST	0000000000	0000000000	
4	5.481-118.0	Hebel	1.000	ST	0000000000	0000000000	
5	5.587-147.0	Ventilgehause	1.000	ST	0000000000	0000000000	
6	6.362-078.0	O-Ring 13,3x2,4	2.000	ST	0000000000	0000000000	
7	5.443-285.0	Schlauchnippel	1.000	ST	0000000000	0000000000	
8	5.310-062.0	Mutter	2.000	ST	0000000000	0000000000	
10	5.364-095.0	Flachdichtung	1.000	ST	0000000000	0000000000	
11	5.584-085.0	Ventilbolzen	1.000	ST	0000000000	0000000000	
12	5.070-140.0	Behaelter	1.000	ST	0000000000	0000000000	
	Positionstext1: / 1.025-391.0						
12	5.070-140.0	Behaelter	1.000	ST	0000000000	0000000000	
	Positionstext1: / 1.025-341.0 / -342.0 / -343.0						
	Positionstext2: / -361.0 / -362.0 / -392.0						
13	6.388-548.0	Schlauchschelle	4.000	ST	0000000000	0000000000	
14	6.392-256.0	Schlauchstueck 19x4x430	1.000	ST	0000000000	0000000000	
15	5.443-211.0	Schlauchnippel	1.000	ST	0000000000	0000000000	
16	7.303-112.0	Schraube 6x20 -10,9-R2R (In6Rd)	1.000	ST	0000000000	0000000000	
17	5.427-154.0	Knotenstueck	1.000	ST	0000000000	0000000000	
18	6.388-719.0	Schlauch DN17	1.000	M	0000000000	0000000000	ALS METERWARE BESTELLEN
19	5.310-076.0	Mutter	1.000	ST	0000000000	0000000000	
20	6.414-141.0	Sieb	1.000	ST	0000000000	0000000000	
21	5.443-291.0	Schlauchnippel	1.000	ST	0000000000	0000000000	
22	6.362-161.0	O-Ring 19,3 X 2,4	1.000	ST	0000000000	0000000000	



POS	Artikelnr.	Beschreibung	Anzahl	Einheit	Werknummer ab	Werknummer bis
1	5.063-487.0	Deckel	1.000	ST	0000000000	0000000000
2	5.063-507.0	Deckel	1.000	ST	0000000000	0000000000
3	4.070-188.0	Behaelter	1.000	ST	0000000000	0000000000
4	6.362-113.0	O-Ring 6,0 x 2,0 NBR 70	1.000	ST	0000000000	0000000000
5	6.685-845.0	Magnetventil	1.000	ST	0000000000	0000000000
6	5.332-001.0	Schraubenfeder	1.000	ST	0000000000	0000000000

90 Sicherheitsblock

POS	Beschreibung	Anzahl	Einheit	Werknummer ab	Werknummer bis	Bemerkung
91	Sicherheitsblock	1.000	ST	0000000000	0000000000	VERSION 1
92	Sicherheitsblock	1.000	ST	0000000000	0000000000	VERSION 2

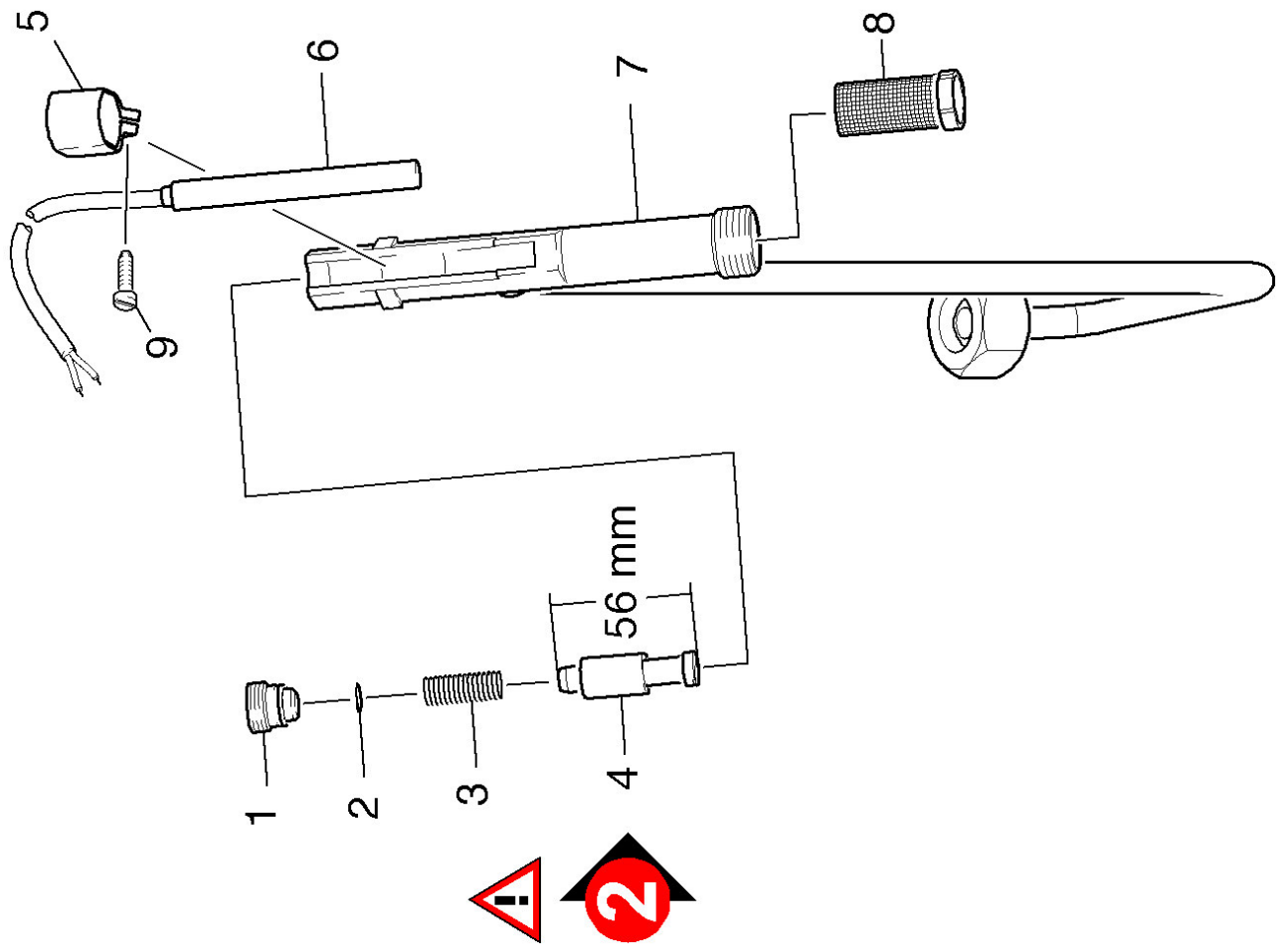


91 Sicherheitsblock

POS	Artikelnr.	Beschreibung	Anzahl	Einheit	Werknummer ab	Werknummer bis
1	5.305-162.0	Formschraube	1.000	ST	0000000000	0000000000
2	6.362-482.0	O-Ring 10 x 1,5-NBR 70	1.000	ST	0000000000	0000000000
3	5.332-057.0	Schraubenfeder	1.000	ST	0000000000	0000000000
4	4.553-022.0	Kolben	1.000	ST	0000000000	0000000000
5	5.041-076.0	Schelle	1.000	ST	0000000000	0000000000
6	2.880-194.0	Reedschalter Ersatz	1.000	ST	0000000000	0000000000
7	4.427-202.0	Knotenstueck	1.000	ST	0000000000	0000000000
8	6.414-566.0	Sieb WMS	1.000	ST	0000000000	0000000000
9	6.303-122.0	Linsenschraube 4,2x13	1.000	ST	0000000000	0000000000

6 Reedschalter Ersatz (2.880-194.0)

POS	Artikelnr.	Beschreibung	Anzahl	Einheit	Werknummer ab	Werknummer bis
10	6.631-105.0	Reedschalter	1.000	ST	0000000000	0000000000



92 Sicherheitsblock

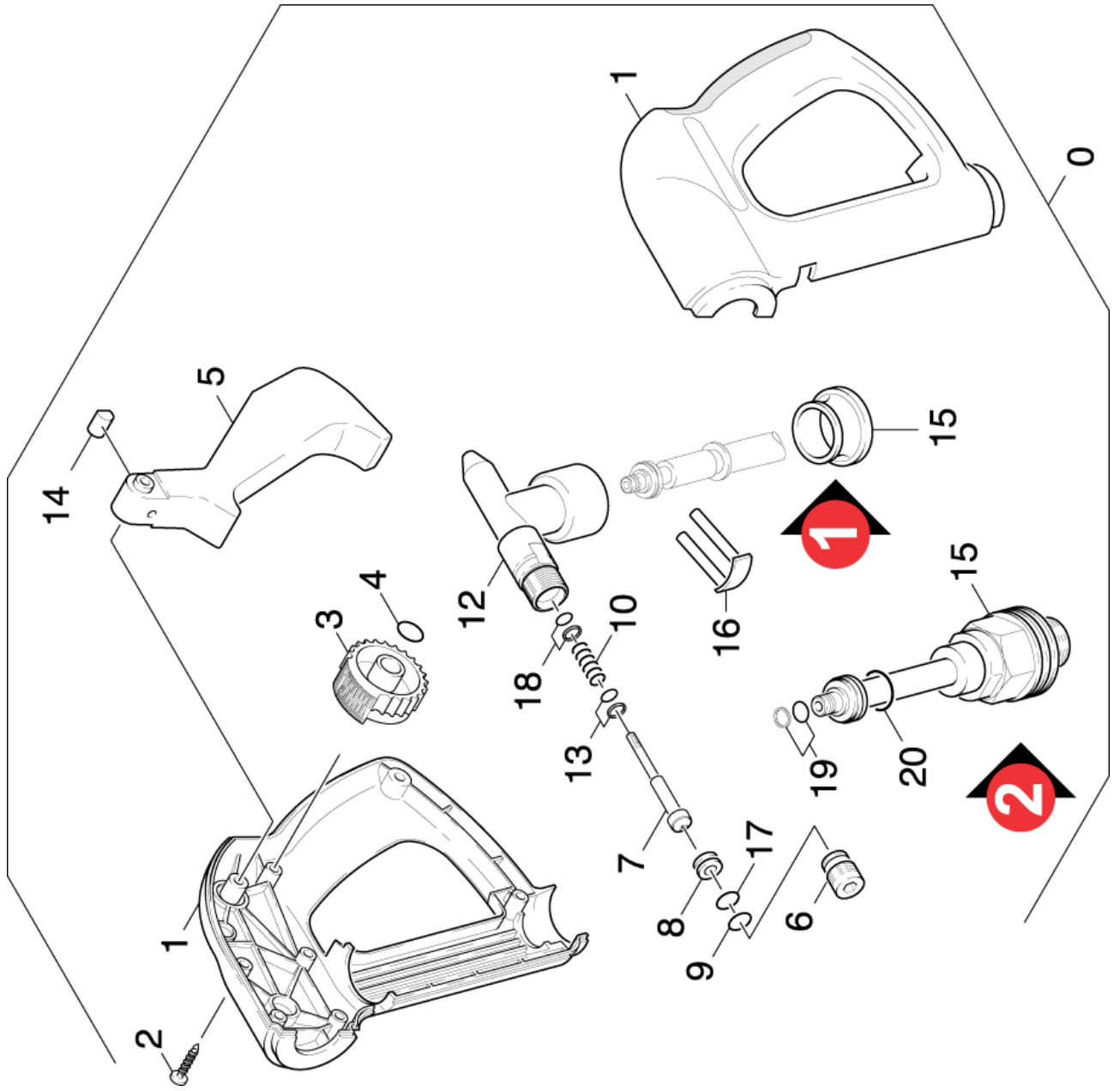
POS	Artikelnr.	Beschreibung	Anzahl	Einheit	Werknummer ab	Werknummer bis
1	5.305-162.0	Formschraube	1.000	ST	0000000000	0000000000
2	6.362-482.0	O-Ring 10 x 1,5-NBR 70	1.000	ST	0000000000	0000000000
3	5.332-057.0	Schraubenfeder	1.000	ST	0000000000	0000000000
4	4.551-058.0	Kartusche Wassermangelsicherung Ersatz	1.000	ST	0000000000	0000000000
5	5.041-076.0	Schelle	1.000	ST	0000000000	0000000000
6	2.880-194.0	Reedschalter Ersatz	1.000	ST	0000000000	0000000000
7	4.427-335.0	Knotenstueck	1.000	ST	0000000000	0000000000
8	6.414-566.0	Sieb WMS	1.000	ST	0000000000	0000000000
9	6.303-122.0	Linsenschraube 4,2x13	1.000	ST	0000000000	0000000000

6 Reedschalter Ersatz (2.880-194.0)

POS	Artikelnr.	Beschreibung	Anzahl	Einheit	Werknummer ab	Werknummer bis
10	6.631-105.0	Reedschalter	1.000	ST	0000000000	0000000000

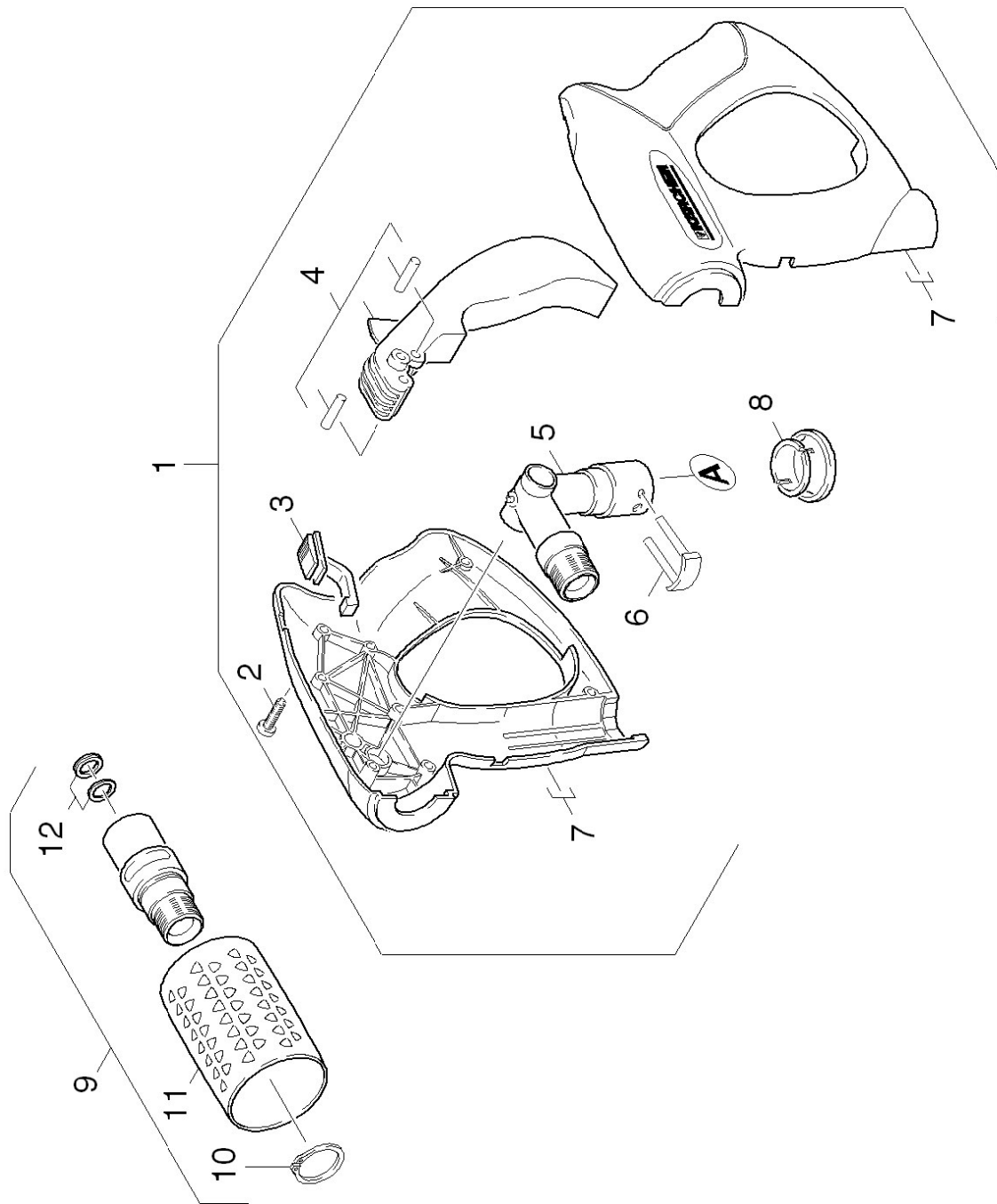
100 Zubehoer

POS	Beschreibung	Anzahl	Einheit	Werknummer ab	Werknummer bis	Bemerkung
101	Handspritzpistole	1.000	ST	0000000000	0000000000	VERSION 1
102	Handspritzpistole	1.000	ST			VERSION 2
103	HD-Schlauch	1.000	ST	0000000000	0000000000	
104	Strahlrohr	1.000	ST	0000000000	0000000000	VERSION 1
105	Strahlrohr	1.000	ST	0000000000	0000000000	VERSION 2
106	Schlauchtrommel	1.000	ST	0000000000	0000000000	



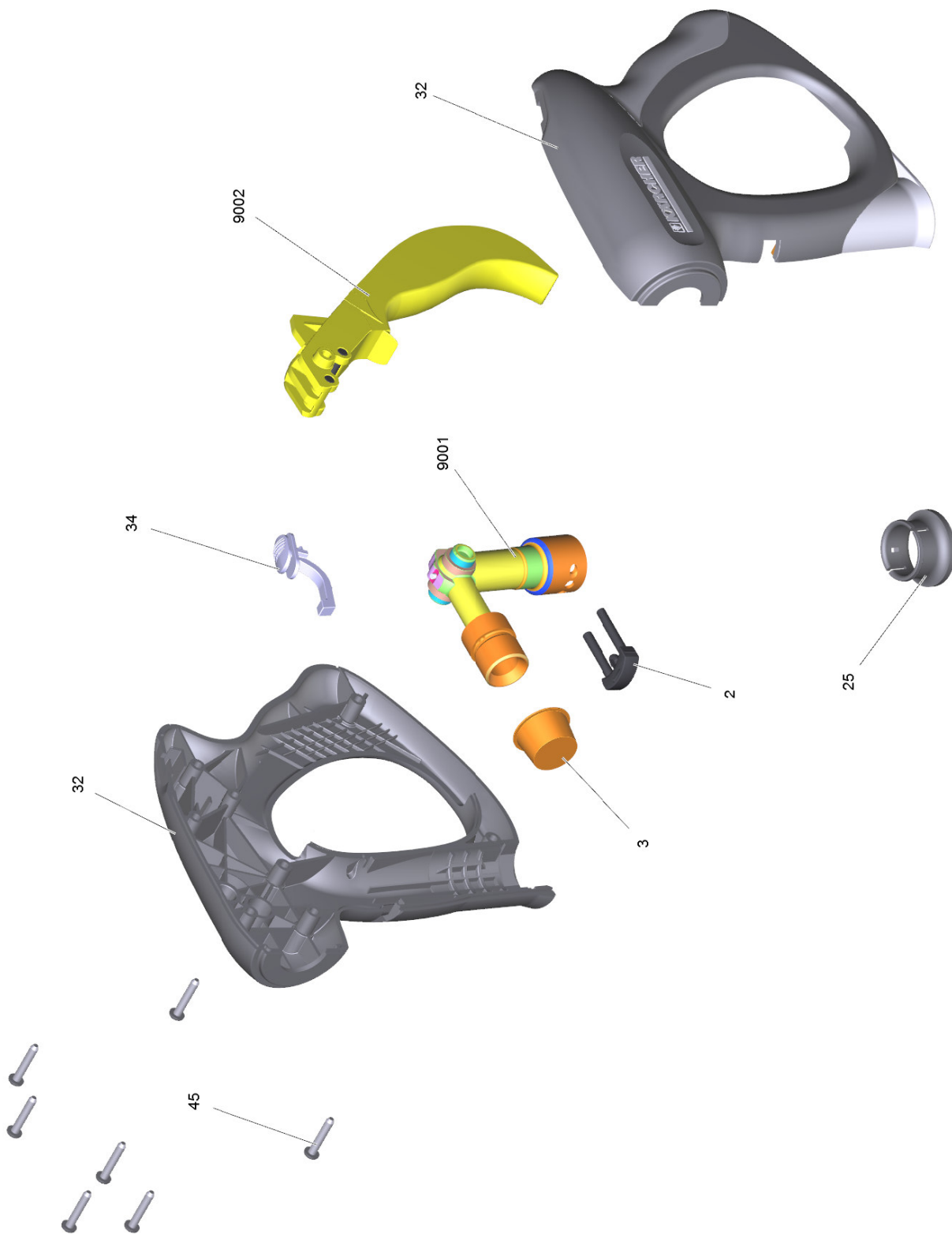
101 Handspritzpistole

POS	Artikelnr.	Beschreibung	Anzahl	Einheit	Werknummer ab	Werknummer bis	Bemerkung
0	7.777-999.0	Bevorratung eingestellt	1.000	ST	0000000000	0000000000	
1	5.321-534.0	Griffpaar	1.000	ST	0000000000	0000000000	
2	7.303-096.0	Schraube 4x22 -ST-10.9-R2R (IN6RD)	8.000	ST	0000000000	0000000000	
3	5.322-012.0	Handrad	1.000	ST	0000000000	0000000000	
4	6.362-642.0	O-Ring d. 7,65x1,78 -NBR 80	1.000	ST	0000000000	0000000000	
5	5.481-178.0	Hebel	1.000	ST	0000000000	0000000000	
6	5.404-080.0	Hohlschraube	1.000	ST	0000000000	0000000000	
7	5.553-348.0	Kolben	1.000	ST	0000000000	0000000000	
8	5.581-243.0	Ventilsitz	1.000	ST	0000000000	0000000000	
9	6.362-182.0	O-Ring 7,65x1,78 - NBR 90	1.000	ST	0000000000	0000000000	
10	5.332-413.0	Schraubenfeder	1.000	ST	0000000000	0000000000	
12	5.427-214.0	Knotenstueck	1.000	ST	0000000000	0000000000	
13	6.362-964.0	O-Ring kpl.	1.000	ST	0000000000	0000000000	
14	5.316-400.0	Bolzen	1.000	ST	0000000000	0000000000	
15	5.110-596.0	Huelse	1.000	ST	0000000000	0000000000	VERSION 1
Positionstext1: / 1.025-341.0 / -342.0 / -343.0							
Positionstext2: / -361.0 / -362.0 / -391.0							
15	4.421-275.0	Adapter Rohrleitung	1.000	ST	0000000000	0000000000	VERSION 2
Positionstext1: / 1.025-392.0							
16	4.037-013.0	Haken	1.000	ST	0000000000	0000000000	
17	6.362-503.0	O-Ring 8,0 X 1,0	1.000	ST	0000000000	0000000000	
18	6.362-992.0	O-Ring kpl. 2,6X1,9	1.000	ST	0000000000	0000000000	
19	4.363-691.0	O-Ring kpl. -nur fuer Ersatz-	1.000	ST	0000000000	0000000000	
20	6.362-486.0	O-Ring 4,7 X 1,9 -NBR 70	1.000	ST	0000000000	0000000000	
100	2.883-917.0	Ersatzteilsatz	1.000	ST	0000000000	0000000000	



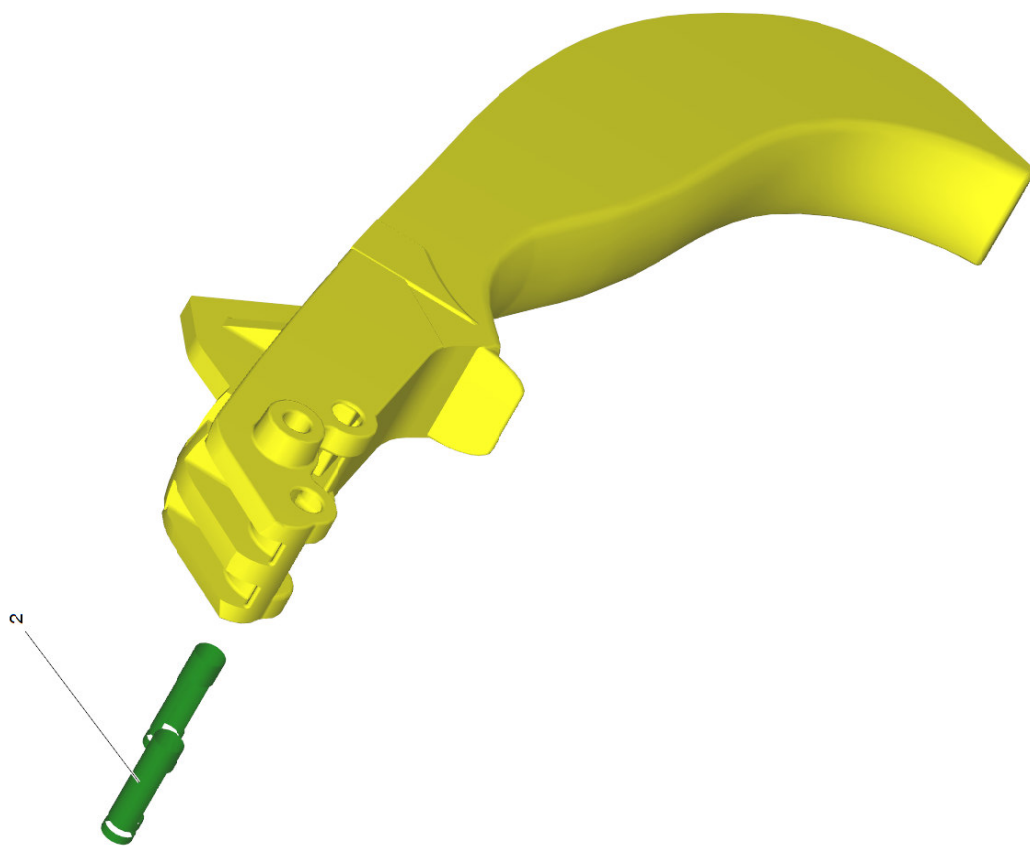
102 Handspritzpistole

POS	Artikelnr.	Beschreibung	Anzahl	Einheit	Werknummer ab	Werknummer bis
1	4.775-463.0	Handspritzpistole	1.000	ST	0000000000	0000000000
2	7.303-096.0	Schraube 4x22 -ST-10.9-R2R (IN6RD)	7.000	ST	0000000000	0000000000
3	5.481-331.0	Schieber	1.000	ST	0000000000	0000000000
4	4.481-209.0	Hebel kpl.	1.000	ST		
5	4.427-215.0	Knotenstueck kpl. nur fuer Ersatz	1.000	ST	0000000000	0000000000
6	4.037-013.0	Haken	1.000	ST	0000000000	0000000000
7	5.321-669.0	Griffpaar	1.000	ST	0000000000	0000000000
8	5.110-596.0	Huelse	1.000	ST		
9	4.775-470.0	Drehregler 416L	1.000	ST	0000000000	0000000000
10	7.343-008.0	Sicherungsring 25x1,2-St-vz DIN 471	1.000	ST	0000000000	0000000000
11	5.321-668.0	Drehgriff	1.000	ST	0000000000	0000000000
12	4.363-695.0	Nutring nur fuer Ersatz	1.000	ST		



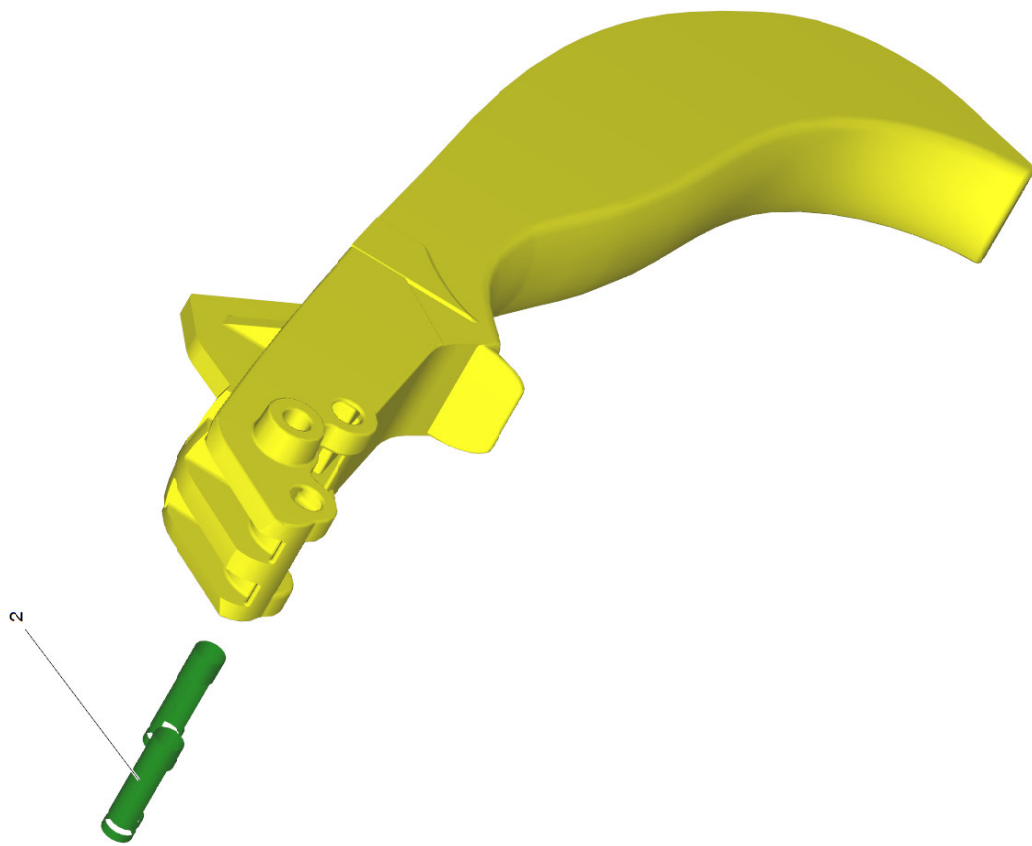
1 Handspritzpistole (4.775-463.0)

POS	Artikelnr.	Beschreibung	Anzahl	Einheit
2	4.037-013.0	Haken	1.000	ST
3	6.368-012.0	Schutzkappe 22X1,5	1.000	ST
4	6.869-075.0	Metallkleber 1 ml	1.000	ST
25	5.110-596.0	Huelse	1.000	ST
32	5.321-669.3	Griffpaar	1.000	ST
34	5.481-331.0	Schieber	1.000	ST
45	7.303-096.0	Schraube 4x22 -ST-10.9-R2R (IN6RD)	7.000	ST
1041	6.288-044.0	Silikonfett 100 G	1.000	ST
9001	4.427-215.0	Knotenstueck kpl. nur fuer Ersatz	1.000	ST
9002	4.481-209.0	Hebel kpl.	1.000	ST



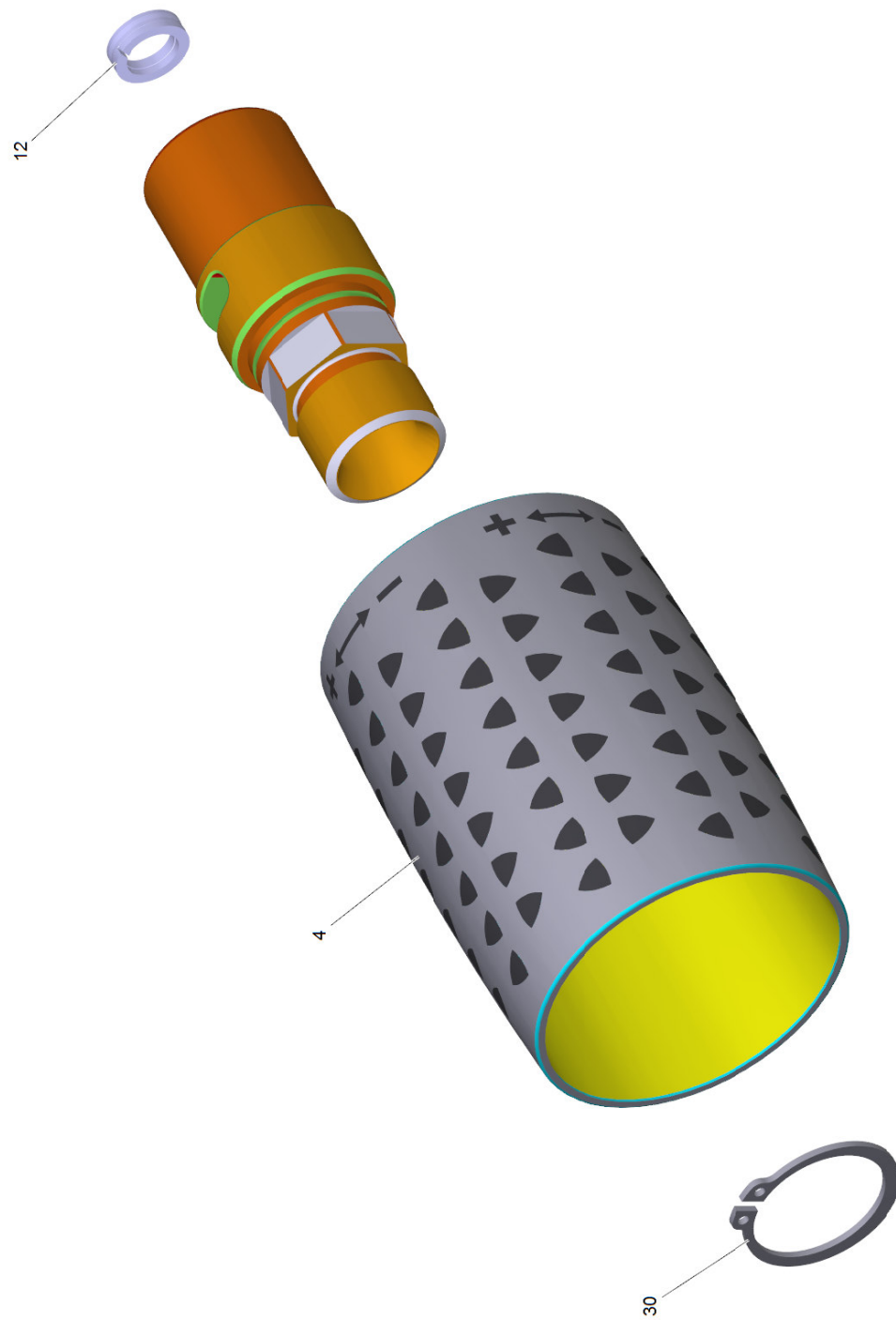
9002 Hebel kpl. (4.481-209.0)

POS	Artikelnr.	Beschreibung	Anzahl	Einheit
2	5.314-119.0	Stift	2.000	ST



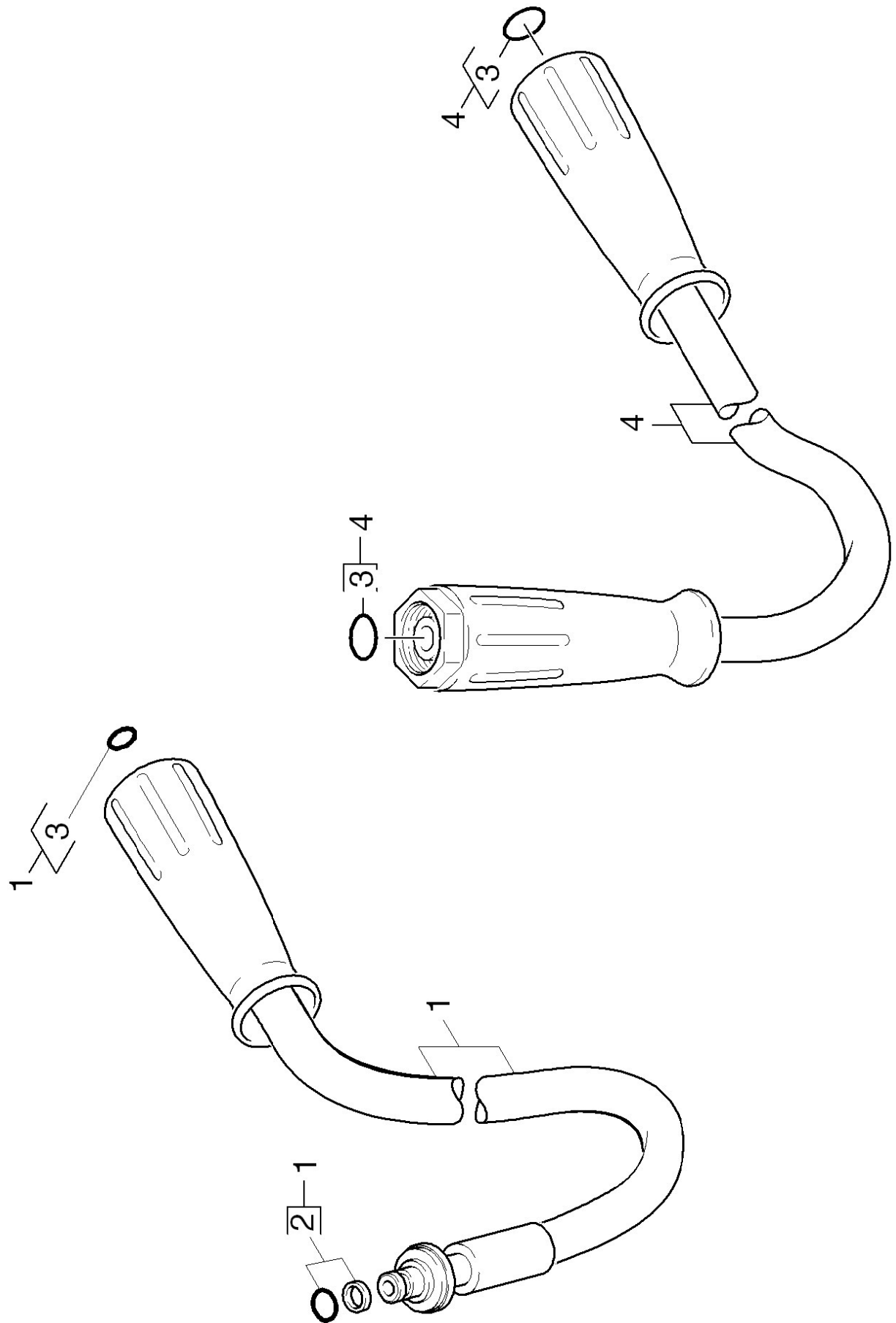
4 Hebel kpl. (4.481-209.0)

POS	Artikelnr.	Beschreibung	Anzahl	Einheit
2	5.314-119.0	Stift	2.000	ST



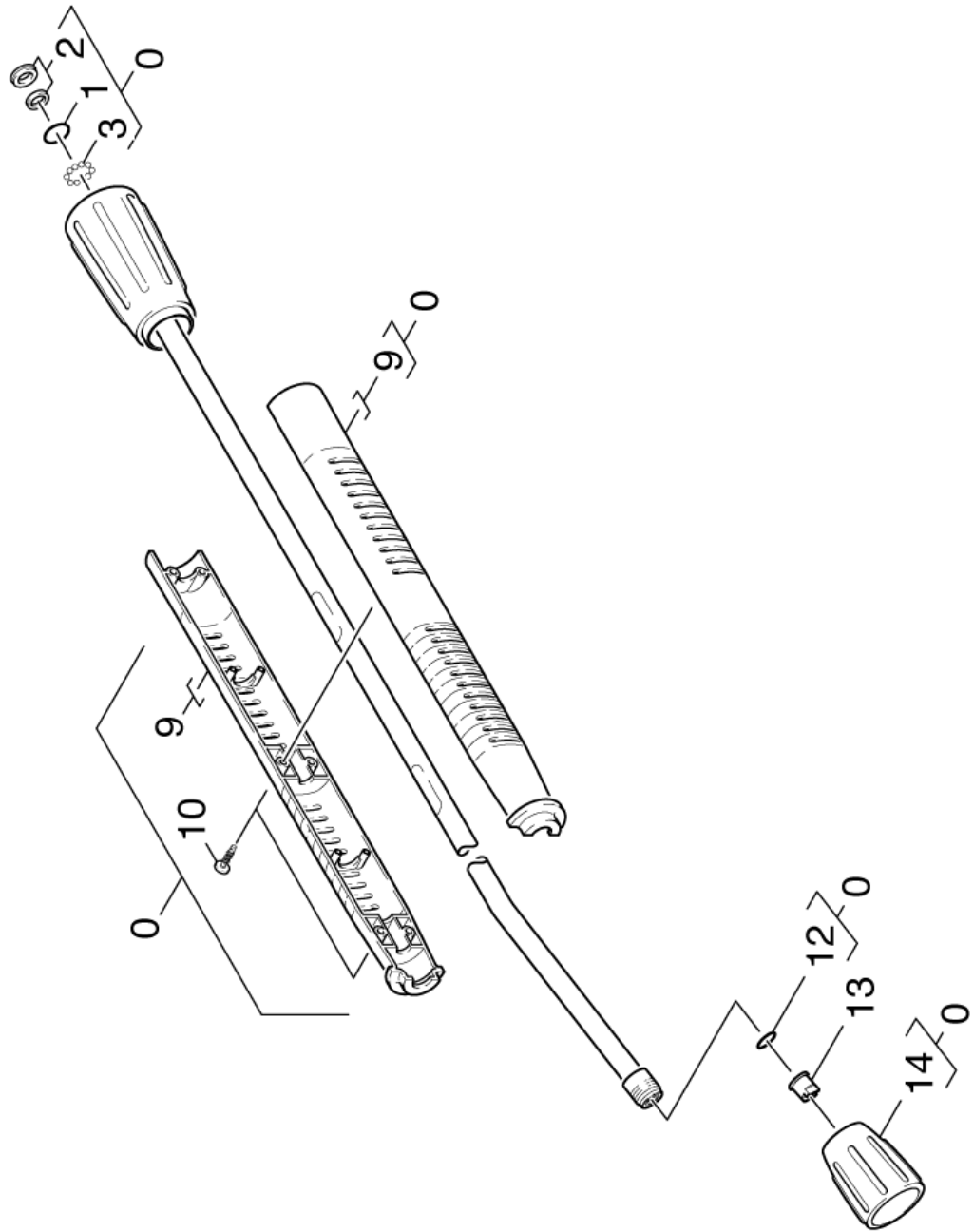
9 Drehregler 416L (4.775-470.0)

POS	Artikelnr.	Beschreibung	Anzahl	Einheit
4	5.321-668.0	Drehgriff	1.000	ST
12	4.363-695.0	Nutring nur fuer Ersatz	1.000	ST
30	7.343-069.0	Sicherungsring 25x1,2-1.4122 DIN 471	1.000	ST



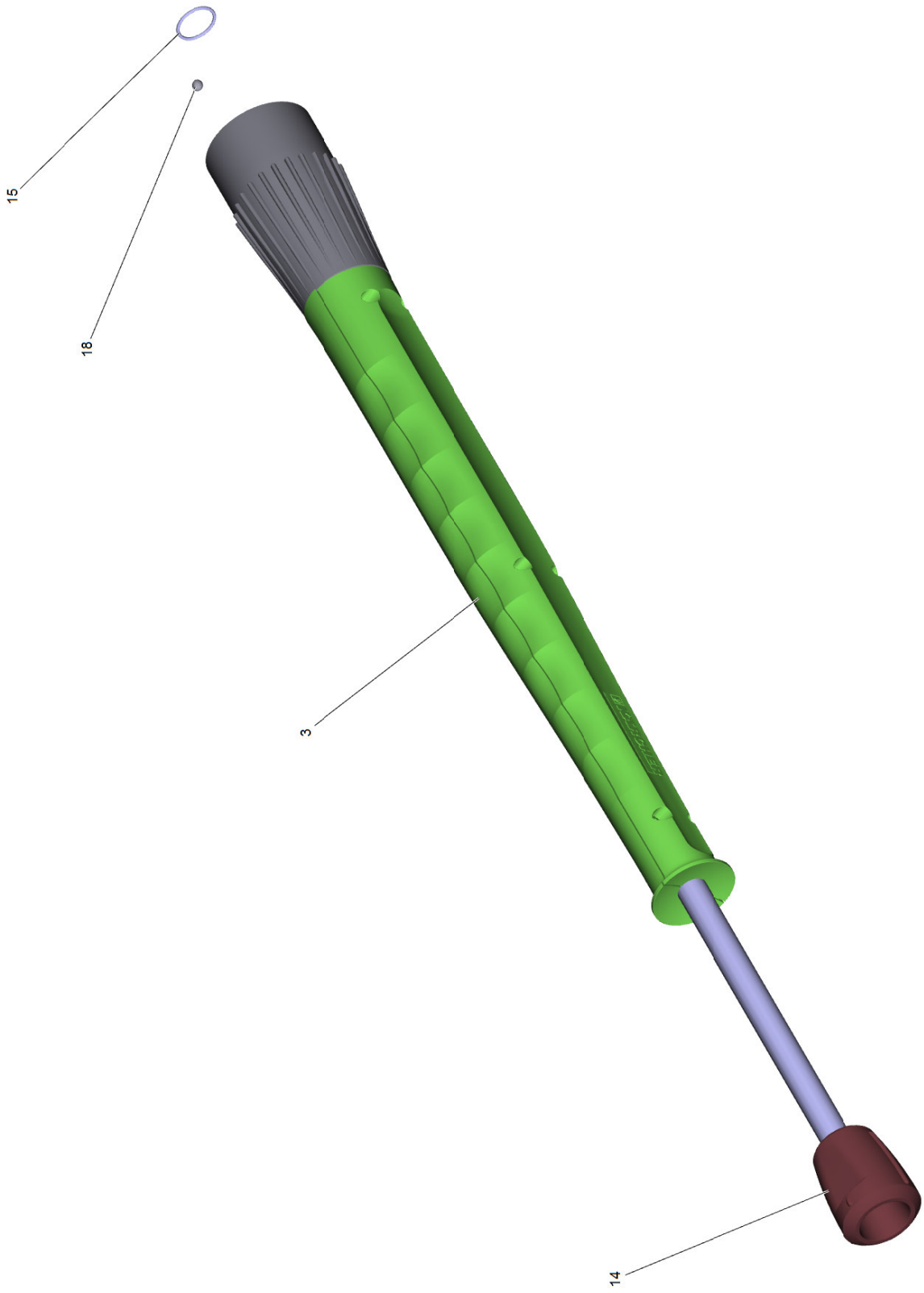
103 HD-Schlauch

POS	Artikelnr.	Beschreibung	Anzahl	Einheit	Werknummer ab	Werknummer bis	Bemerkung
1	6.391-351.0	Schlauchleitung nur fuer Ersatz DN8 40MP	1.000	ST	0000000000	0000000000	- 10 m -
1	6.390-208.0	Schlauchleitung DN8 40MPa 20m	1.000	ST			- 20 m -
2	4.363-691.0	O-Ring kpl. -nur fuer Ersatz-	1.000	ST	0000000000	0000000000	
3	2.880-990.0	Ersatzteilsatz O-Ring 5x -Kaercher	1.000	ST	0000000000	0000000000	
4	6.391-354.0	Schlauchleitung nur fuer Ersatz DN8 40MP	1.000	ST	0000000000	0000000000	
Positionstext1: / 1.025-392.0							



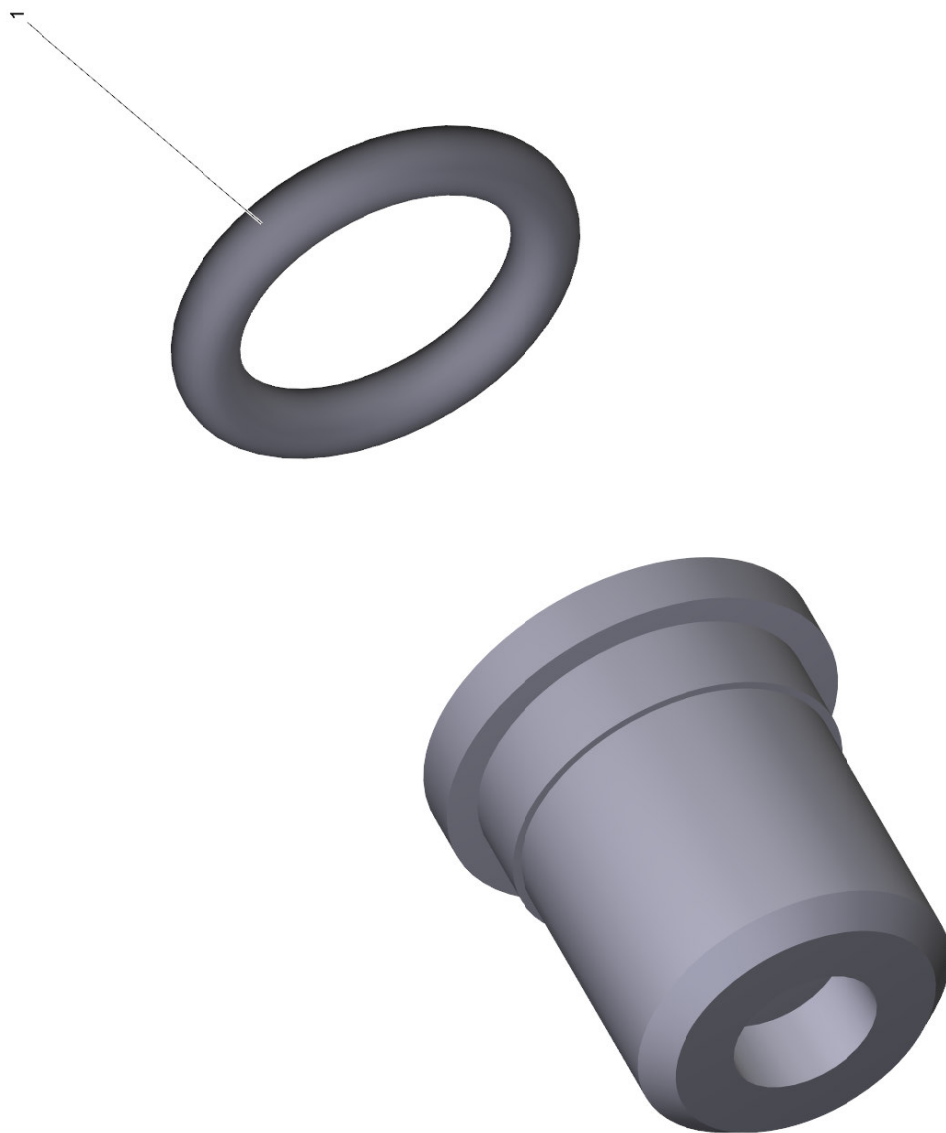
104 Strahlrohr

POS	Artikelnr.	Beschreibung	Anzahl	Einheit	Werknummer ab	Werknummer bis
0	4.760-660.0	Strahlrohr verpackt nur fuer Ersatz	1.000	ST	0000000000	0000000000
1	6.362-524.0	O-Ring 17,0 X 1,5	1.000	ST	0000000000	0000000000
2	4.363-692.0	Nutring kpl. -nur fuer Ersatz-	1.000	ST	0000000000	0000000000
3	7.401-915.0	Kugel 2,5 G20 -1.4034 DIN 5401	20.000	ST	0000000000	0000000000
9	5.321-691.0	Griffpaar Strahlrohr	1.000	ST	0000000000	0000000000
10	6.303-199.0	Linsenschraube 4,2x 16	6.000	ST	0000000000	0000000000
12	2.880-154.0	O-Ringset	1.000	ST	0000000000	0000000000
13	2.883-399.0	Powerduese 25050	1.000	ST	0000000000	0000000000
14	5.401-129.0	Verschraubungsteil	1.000	ST	0000000000	0000000000



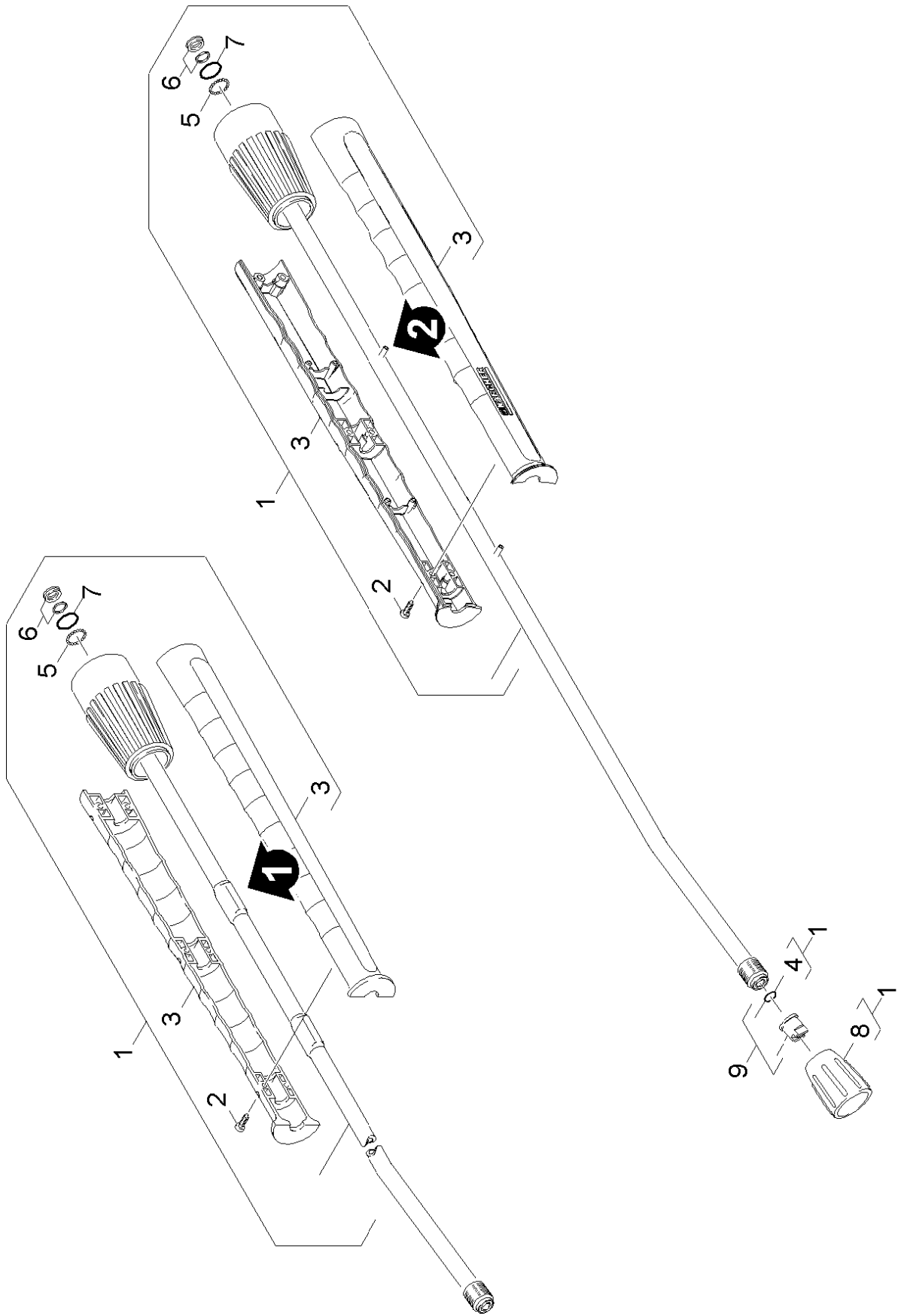
Strahlrohr verpackt nur fuer Ersatz (4.760-660.0)

POS	Artikelnr.	Beschreibung	Anzahl	Einheit
3	5.321-855.0	Griffpaar Strahlrohr mit Schweissbolzen	1.000	ST
14	5.401-210.0	Verschraubungsteil	1.000	ST
15	7.362-501.0	O-Ring 10x2 EPDM 70 DIN 3770	1.000	ST
18	7.401-915.0	Kugel 2,5 G20 -1.4034 DIN 5401	1.000	ST



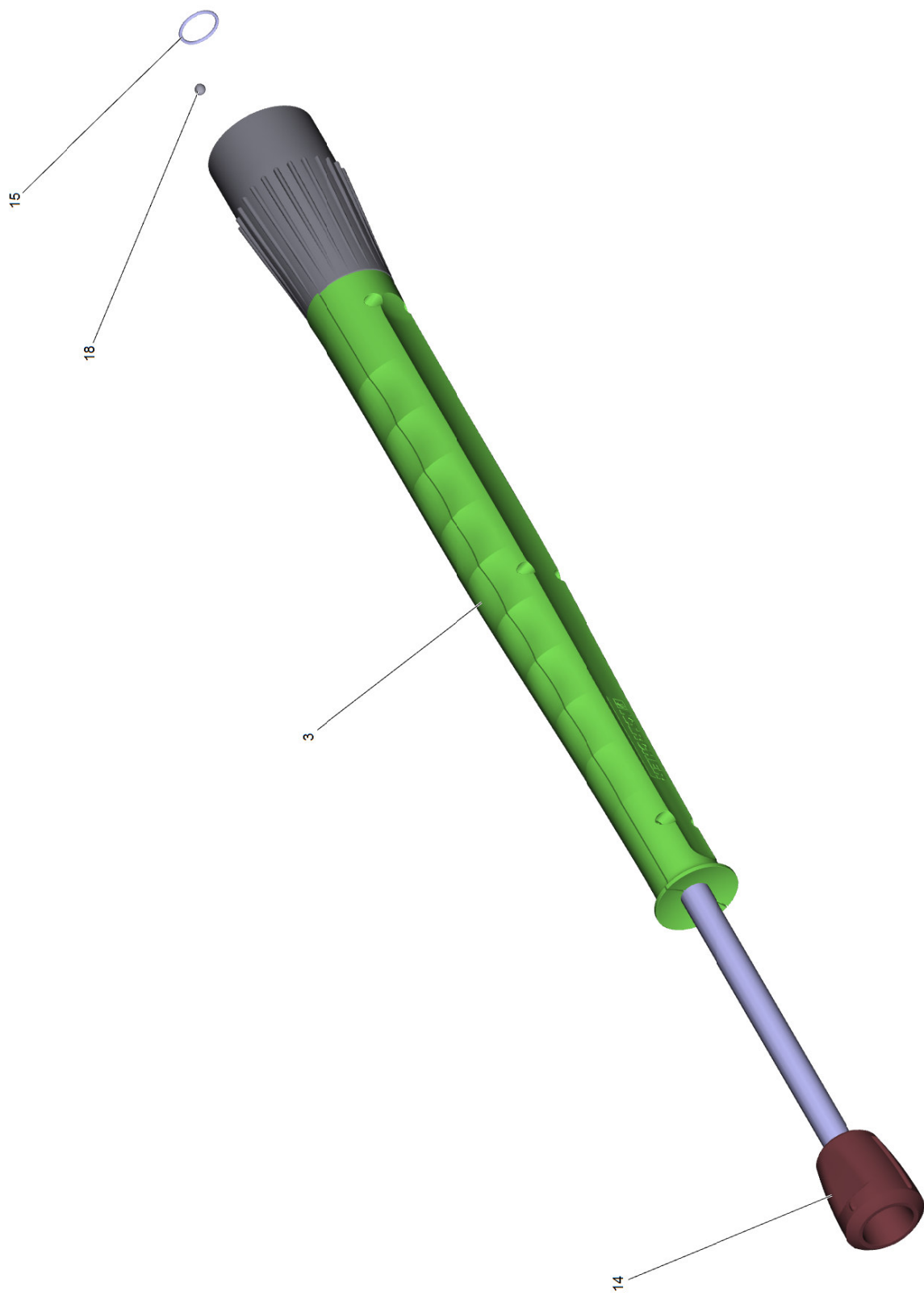
13 Powerduese 25050 (2.883-399.0)

POS	Artikelnr.	Beschreibung	Anzahl	Einheit
1	7.362-501.0	O-Ring 10x2 EPDM 70 DIN 3770	1.000	ST



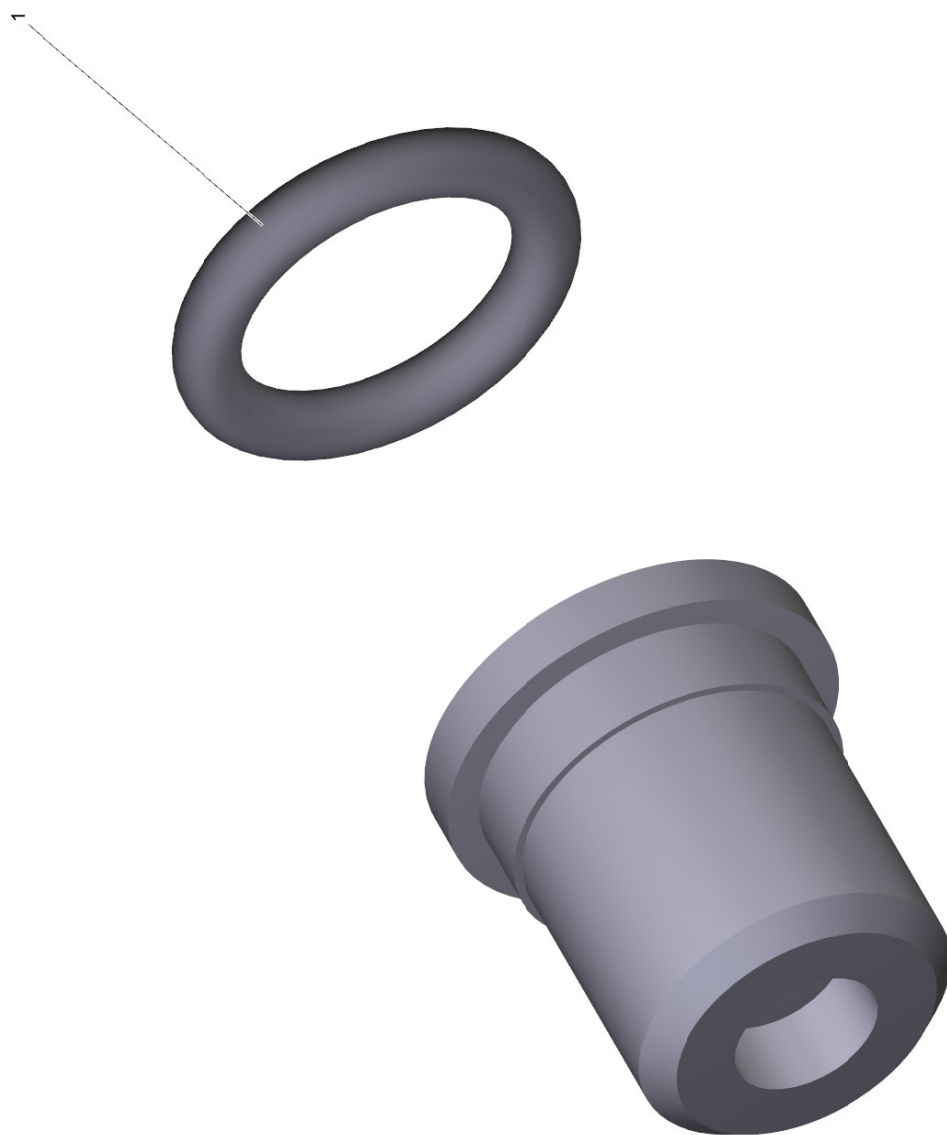
105 Strahlrohr

POS	Artikelnr.	Beschreibung	Anzahl	Einheit	Werknummer ab	Werknummer bis	Bemerkung
1	4.760-660.0	Strahlrohr verpackt nur fuer Ersatz	1.000	ST	0000000000	0000000000	
2	7.303-129.0	Schraube 4x16 -10.9-R2R (K-In6Rd)	6.000	ST	0000000000	0000000000	
3	5.321-855.0	Griffpaar Strahlrohr mit Schweißbolzen	1.000	ST			VERSION 2
3	5.321-691.0	Griffpaar Strahlrohr	1.000	ST	0000000000	0000000000	VERSION 1
4	2.880-990.0	Ersatzteilsatz O-Ring 5x -Kaercher	1.000	ST	0000000000	0000000000	
5	7.401-915.0	Kugel 2,5 G20 -1.4034 DIN 5401	20.000	ST	0000000000	0000000000	
6	4.363-692.0	Nutring kpl. -nur fuer Ersatz-	1.000	ST	0000000000	0000000000	
7	6.362-524.0	O-Ring 17,0 X 1,5	1.000	ST	0000000000	0000000000	
8	5.401-129.0	Verschraubungsteil	1.000	ST	0000000000	0000000000	
9	2.883-399.0	Powerduse 25050	1.000	ST	0000000000	0000000000	



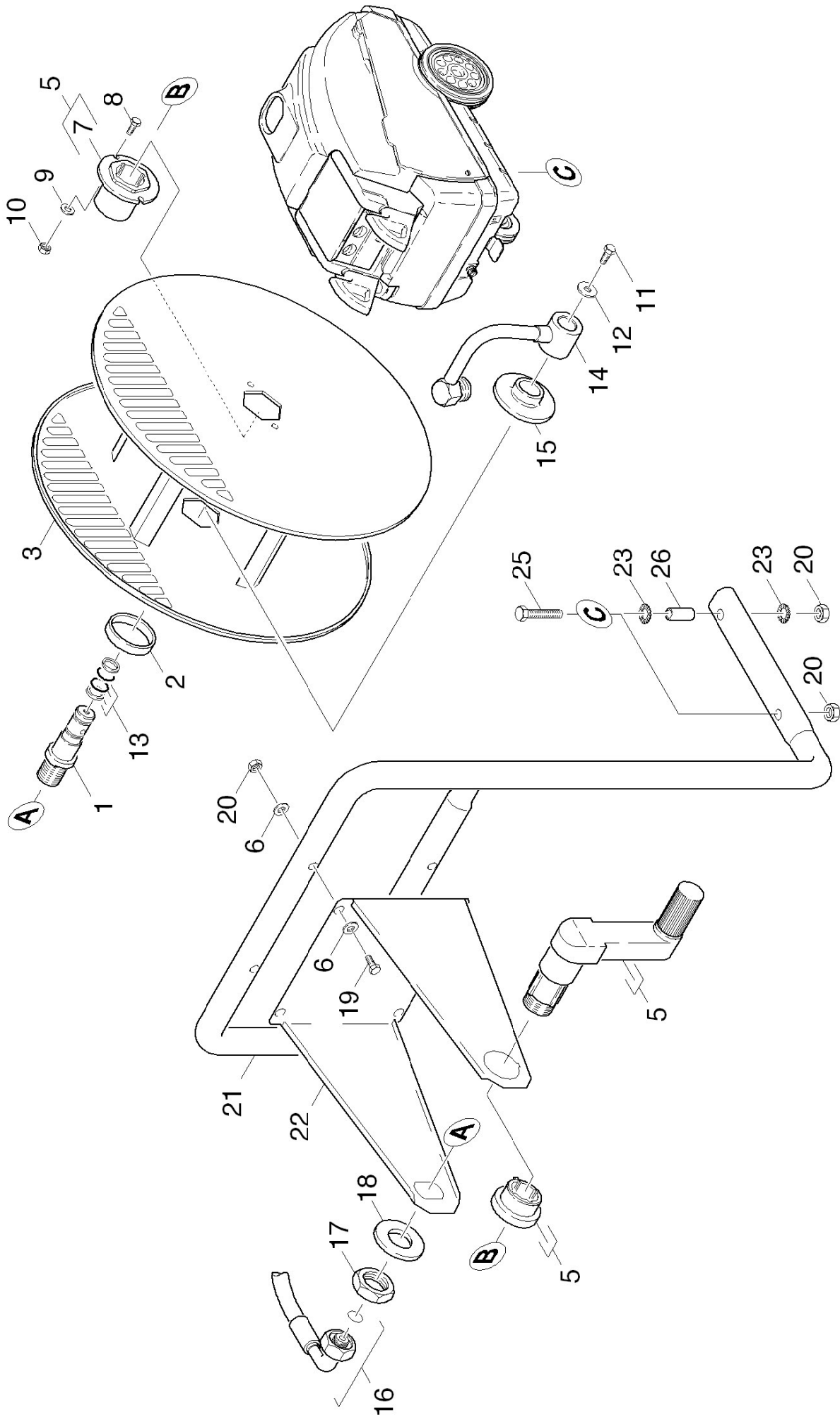
1 Strahlrohr verpackt nur fuer Ersatz (4.760-660.0)

POS	Artikelnr.	Beschreibung	Anzahl	Einheit
3	5.321-855.0	Griffpaar Strahlrohr mit Schweissbolzen	1.000	ST
14	5.401-210.0	Verschraubungsteil	1.000	ST
15	7.362-501.0	O-Ring 10x2 EPDM 70 DIN 3770	1.000	ST
18	7.401-915.0	Kugel 2,5 G20 -1.4034 DIN 5401	1.000	ST



9 Powerduese 25050 (2.883-399.0)

POS	Artikelnr.	Beschreibung	Anzahl	Einheit
1	7.362-501.0	O-Ring 10x2 EPDM 70 DIN 3770	1.000	ST

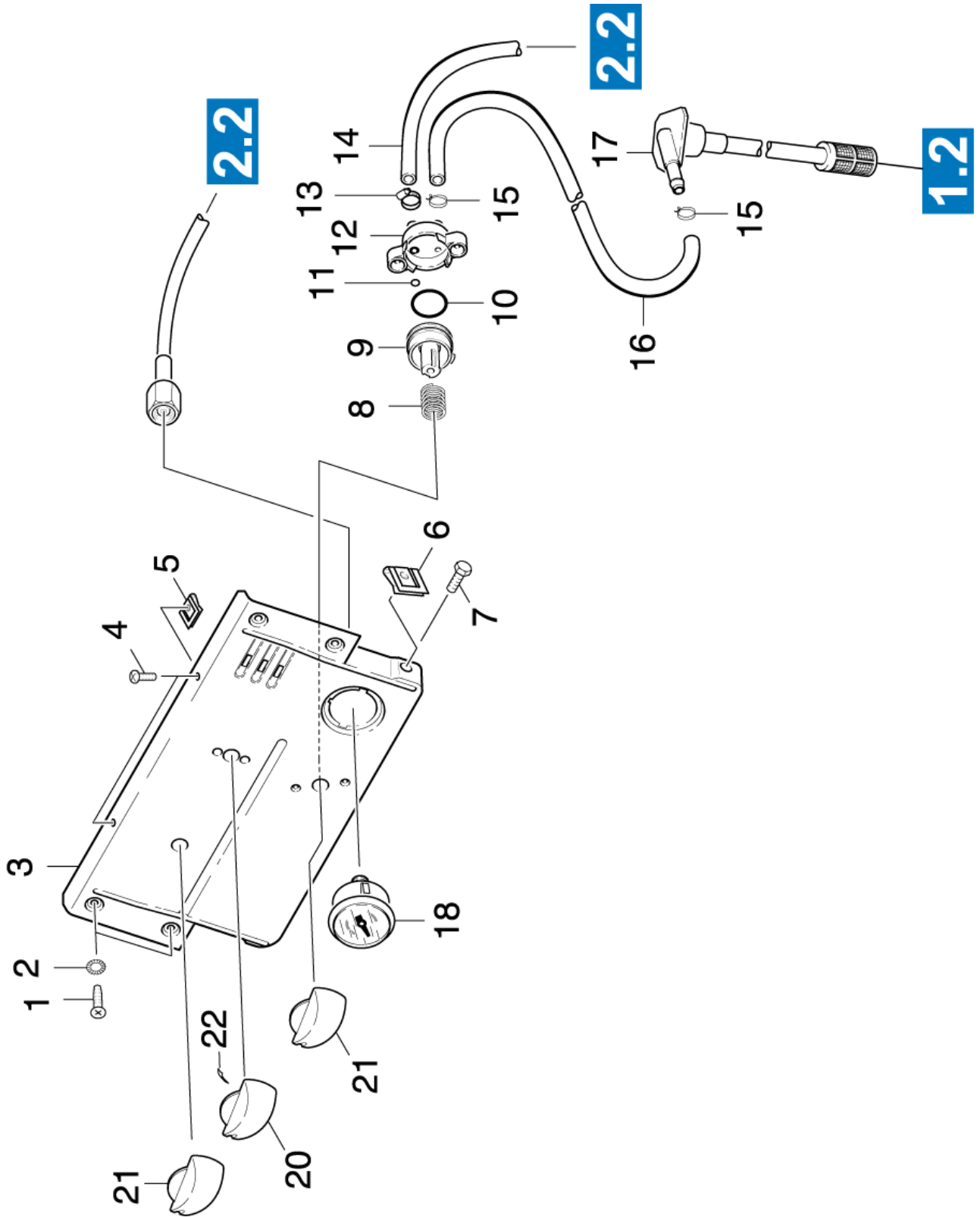


106 Schlauchtrommel

POS	Artikelnr.	Beschreibung	Anzahl	Einheit	Werknummer ab	Werknummer bis
1	5.108-098.0	Zapfen	1.000	ST	0000000000	0000000000
	Positionstext1: / 1.025-361.0 / -362.0 / -363.0					
2	5.110-340.0	Huelse	1.000	ST	0000000000	0000000000
	Positionstext1: / 1.025-361.0 / -362.0 / -363.0					
3	4.204-504.0	Schlauchtrommel	1.000	ST	0000000000	0000000000
	Positionstext1: / 1.025-361.0 / -362.0 / -363.0					
5	2.884-318.0	Ersatzteilsatz Schlauchtrommel	1.000	ST	0000000000	0000000000
	Positionstext1: / 1.025-361.0 / -362.0 / -363.0					
6	7.312-004.0	Scheibe 8 -200HV-A3E ISO 7090	8.000	ST	0000000000	0000000000
	Positionstext1: / 1.025-361.0 / -362.0 / -363.0					
7	5.112-304.0	Buchse	1.000	ST	0000000000	0000000000
	Positionstext1: / 1.025-361.0 / -362.0 / -363.0					
8	7.306-058.0	Schraube M 4X 12- 8.8-R2R K-IN6RD	2.000	ST	0000000000	0000000000
	Positionstext1: / 1.025-361.0 / -362.0 / -363.0					
9	7.312-001.0	Scheibe 4 -200HV-A3E ISO 7089	2.000	ST	0000000000	0000000000
	Positionstext1: / 1.025-361.0 / -362.0 / -363.0					
10	7.311-001.0	6kt-Mutter M4 -8-A2E ISO 4032	2.000	ST	0000000000	0000000000
	Positionstext1: / 1.025-361.0 / -362.0 / -363.0					
11	7.304-540.0	6kt-Schr. M 6x8-A4-70 ISO 4017	1.000	ST	0000000000	0000000000
	Positionstext1: / 1.025-361.0 / -362.0 / -363.0					
12	7.312-260.0	Scheibe 6 -100HV-A3E ISO 7094	1.000	ST	0000000000	0000000000
	Positionstext1: / 1.025-361.0 / -362.0 / -363.0					
13	4.363-693.0	O-Ring kpl. -nur fuer Ersatz-	2.000	ST	0000000000	0000000000
	Positionstext1: / 1.025-361.0 / -362.0 / -363.0					
14	4.408-044.0	Rohrkruemmer	1.000	ST	0000000000	0000000000
	Positionstext1: / 1.025-361.0 / -362.0 / -363.0					
15	5.112-305.0	Buchse	1.000	ST	0000000000	0000000000
	Positionstext1: / 1.025-361.0 / -362.0 / -363.0					
16	6.390-123.0	Schlauchleitung DN8 40MPa 0,6m	1.000	ST	0000000000	0000000000
	Positionstext1: / 1.025-361.0 / -362.0 / -363.0					
17	7.311-155.0	6kt-Mutter M22x1,5 -Cu2 DIN 936	1.000	ST	0000000000	0000000000
	Positionstext1: / 1.025-361.0 / -362.0 / -363.0					
18	7.312-024.0	Scheibe 22-200HV-A3E ISO7090	1.000	ST	0000000000	0000000000

106 Schlauchtrommel

POS	Artikelnr.	Beschreibung	Anzahl	Einheit	Werknummer ab	Werknummer bis
		Positionstext1: / 1.025-361.0 / -362.0 / -363.0				
19	7.306-114.0	Zyl.Schr. M 8x40-A2-70 ISO 4762	4.000	ST	0000000000	0000000000
		Positionstext1: / 1.025-361.0 / -362.0 / -363.0				
20	7.311-004.0	6kt-Mutter M8 -8-A3E ISO 4032	8.000	ST	0000000000	0000000000
		Positionstext1: / 1.025-361.0 / -362.0 / -363.0				
21	4.044-034.0	Halter kpl.	1.000	ST	0000000000	0000000000
		Positionstext1: / 1.025-361.0 / -362.0 / -363.0				
22	5.046-485.0	Blechteil	1.000	ST	0000000000	0000000000
		Positionstext1: / 1.025-361.0 / -362.0 / -363.0				
23	7.312-166.0	Zahnscheibe A8,4-FSt-A3E DIN 6797	4.000	ST	0000000000	0000000000
		Positionstext1: / 1.025-361.0 / -362.0 / -363.0				
24	7.306-043.0	Zyl.Schr. M8x30 -8.8-A2E ISO 4762	2.000	ST	0000000000	0000000000
		Positionstext1: / 1.025-361.0 / -362.0 / -363.0				
25	7.304-401.0	6kt-Schraube M 8x60-8.8-A2E ISO 4017	4.000	ST	0000000000	0000000000
		Positionstext1: / 1.025-361.0 / -362.0 / -363.0				
26	5.110-778.0	Huelse	4.000	ST	0000000000	0000000000
		Positionstext1: / 1.025-361.0 / -362.0 / -363.0				



110 Instrumententafel

POS	Artikelnr.	Beschreibung	Anzahl	Einheit	Werknummer ab	Werknummer bis	Fußnotentext
1	7.303-038.0	Schraube M5x12 -St-P2R (In6Rd)	4.000	ST	0000000000	0000000000	
2	7.312-172.0	Zahnscheibe A5,3-FSt-A3E DIN 6797	4.000	ST	0000000000	0000000000	
3	5.841-462.0	Instrumententafel	1.000	ST	0000000000	0000000000	
		Positionstext1: / 1.025-361.0 / -362.0					
3	5.841-462.0	Instrumententafel	1.000	ST	0000000000	0000000000	
		Positionstext1: / 1.025-341.0 / -342.0 / -343.0					
		Positionstext2: / -391.0 / -392.0					
4	7.303-078.0	Bl.Schr. ST4,8X19-ST-A2R (KOMBI-IN6RD)	2.000	ST	0000000000	0000000000	
5	6.310-034.0	Blechmutter	2.000	ST	0000000000	0000000000	
6	6.310-082.0	Steckmutter M6	2.000	ST	0000000000	0000000000	
7	7.304-382.0	6kt-Schraube M 6x12-8.8-A2E ISO 4017	2.000	ST	0000000000	0000000000	
8	5.332-474.0	Schraubenfeder	1.000	ST	0000000000	0000000000	
9	5.581-251.0	Ventilsitz	1.000	ST	0000000000	0000000000	
10	6.362-712.0	O-Ring 25,3 X 2,4	1.000	ST	0000000000	0000000000	
11	6.362-386.0	O-Ring 5,0 x 1,5-NBR 80	1.000	ST	0000000000	0000000000	
12	5.587-054.0	Ventilgehäuse	1.000	ST	0000000000	0000000000	
13	6.388-515.0	Schlauchschele	1.000	ST	0000000000	0000000000	
14	6.388-194.0	Schlauch DN 7	1.000	M	0000000000	0000000000	ALS METERWARE BESTELLEN
15	6.388-559.0	Schlauchschele	2.000	ST	0000000000	0000000000	
16	6.388-225.0	Schlauch DN 7	1.000	M	0000000000	0000000000	ALS METERWARE BESTELLEN
17	6.414-028.0	Filter	1.000	ST	0000000000	0000000000	
18	6.421-170.0	Manometer 0-315 BAR	1.000	ST	0000000000	0000000000	
20	5.321-641.0	Griff Temperaturregler	1.000	ST	0000000000	0000000000	
21	5.321-633.0	Griff	2.000	ST	0000000000	0000000000	
22	6.313-014.0	Federungselement	1.000	ST	0000000000	0000000000	