



**Ersatzteilliste**  
(10275110) HDS 895 S \*EU  
(10275120) HDS 895 S \*EU

Ersatzteile unter [www.gluesing.net](http://www.gluesing.net)

2005 11

59585840

[www.kaercher.com](http://www.kaercher.com)

DE

## DE

### HINWEISE

#### Weitere Sprachen:

Diese Ersatzteilliste ist in weiteren Sprachen erhältlich. Sie erhalten diese unter [www.kaercher.com](http://www.kaercher.com) im Bereich Service. Die Schreibweise der Teilenummer, z.B. 7.5456380, entspricht der Teilenummer 7.545-638.0.

#### Mengenangaben:

Die Mengenangaben in der Ersatzteilliste entsprechen den in der Baugruppe verbauten Stückzahlen der Bauteile.

#### Meterware:

Ersatzteile welche als Meterware geliefert werden sind auf Einbaulänge selbst zu kürzen. Die Stückzahlen sind als Mindestbestellmenge = 1m angegeben und müssen je nach Bedarf auf weitere volle Meterzahlen erhöht werden.

#### Versionen/ Werknummern:

Sind Versionen oder Werknummern in der Ersatzteilliste angegeben, ist anhand dieser vor Bestellung zu prüfen, welches Bauteil für ihr Gerät verwendet werden muss.

#### Lackierte Teile:

Bei Bestellungen von lackierten Teilen welche in der Ersatzteilliste nicht in verschiedenen Farben ausgewiesen sind, ist zusätzlich die Farbnummer oder Farbe mit anzugeben.

#### Technische Änderungen:

Technische Änderungen sowie das Recht der ausschließlichen Auswertung unseres geistigen Eigentums behalten wir uns vor.

## EN

### INSTRUCTIONS

#### Other languages:

This list of spare parts is also available in other languages. You can get this list from [www.kaercher.com](http://www.kaercher.com) in the Service division. The designation of the part number e.g. 7.5456380 is equal to 7.545-638.0.

#### Quantity details:

The quantity details in the spare parts list correspond to the number of pieces of the component installed in the assembly group.

#### Piece goods:

Spare parts that are sold as piece goods are to be cut to the desired length. The quantities have been indicated as minimum order quantity = 1m and must be rounded off to the full meter figure depending on your requirements.

#### Version/ Plant numbers:

If version or plant numbers are mentioned in the spare parts list, then use the same to check before ordering which spare part needs to be used for your appliance.

#### Painted parts:

While ordering painted parts that are not mentioned in the spare parts list in their colour variations, please mention the colour number or the colour you require.

#### Technical changes:

We reserve the right to make technical changes as well as the right to exclusive use of our intellectual property.

## FR

### REMARQUES

#### Autres langues:

Cette liste de pièces de rechange est disponible en autres langues. Cela est disponible sous [www.kaercher.com](http://www.kaercher.com) dans le menu Service.

La désignation du numéro de pièce, par ex. 7.5456380, correspond au numéro de pièce 7.545-638.0.

#### Indications de quantité:

Les indications de quantité dans la liste de pièces de rechange correspondre aux nombres de pièces des composants utilisés dans la construction.

#### Matériel au mètre:

Les pièces de rechange qui sont livrées au mètre doivent être raccourcies à longueur souhaitée par l'acheteur même. Les nombres des pièces sont indiquées en quantité de commande minimale = 1m et doivent être augmentés selon le besoin à une chiffre de mètre complète.

#### Versions/ Numéros d'usine:

Lorsqu'il sont indiquées des versions ou des numéros d'usine dans la liste de pièces de rechange, vous devez vérifier que composant doit être utilisé pour votre appareil.

#### Pièces laquées:

Pour commander des pièces laquées, à les différentes couleurs ne sont pas indiquées dans la liste des pièces de rechange, vous devez indiquer en plus le numéro de la couleur ou seulement la couleur.

#### Modifications techniques:

Nous nous réservons la possibilité des modifications techniques ainsi le droit d'exploitation exclusive de notre propriété intellectuelle.

## IT

### AVVERTENZE

#### Altre lingue:

Il presente elenco di parti di ricambio è disponibile sul nostro sito Web anche in altre lingue: sotto [www.kaercher.com](http://www.kaercher.com) alla voce "Service".

L'indicazione del codice pezzo, ad es. 75456380, corrisponde al codice pezzo 7.545-638.0

#### Indicazioni di quantità:

Le indicazioni di quantità riportate dall'elenco "parti di ricambio" corrispondono al numero delle singole componenti contenute nella rispettiva unità.

#### Merce a metro:

Le parti di ricambio fornite come "merce a metro" devono venire in seguito accorciate alla lunghezza necessaria per il montaggio. La quantità unitaria è indicata come "quantità minima di ordinazione = 1m" e deve all'occorrenza venire moltiplicata per il numero intero di metri necessari.

#### Versioni / Numeri di fabbricazione:

Quando l'elenco "parti di ricambio" riporta diverse versioni o numeri di fabbricazione, confrontare la versione o il numero di fabbricazione del ricambio desiderato con quelle/i presenti nell'elenco e indicarlo/lo al momento dell'ordinazione.

#### Parti di ricambio verniciate:

Nel caso di ricambi verniciati, se l'elenco parti di ricambio non ne riporta espressamente i diversi colori, al momento dell'ordinazione è necessario indicare anche il colore o il numero del colore desiderato.

#### Modifiche tecniche:

Ci riserviamo il diritto di apportare modifiche tecniche così come il diritto di utilizzo esclusivo della nostra proprietà intellettuale.

## ES

### INDICACIONES

#### Otros idiomas:

La lista de piezas de repuesto se puede adquirir en otros idiomas. La puede adquirir en [www.kaercher.com](http://www.kaercher.com) en el área de servicios.

La notación de los números de las piezas, p.ej. 75456380 corresponde al número de pieza 7.545-638.0.

#### Cantidades:

Las indicaciones de cantidades de la lista de piezas de repuesto corresponden al número de piezas montadas en el componente.

#### Mercancía por metros:

Las piezas de repuesto que se suministran por metros se pueden cortar al largo deseado. La unidad mínima de pedido es de = 1 m y el número de metros completos se puede aumentar según necesidad.

#### Versiones/números de fábrica:

Si se indica la versión o número de fábrica en la lista de piezas de repuesto, se debe comprobar en ella la pieza a usar para su aparato antes de realizar el pedido.

#### Piezas lacadas:

Al realizar pedidos de piezas lacadas que no estén indicadas en los diferentes colores en la lista de piezas de repuesto, se debe indicar también la referencia del color o el color.

#### Modificaciones técnicas:

Reservados los derechos de realizar modificaciones técnicas y aprovechar nuestra propiedad intelectual.

## PL

### WSKAZÓWKI

#### Pozostałe języki:

Ta lista części zamiennych jest dostępna w także w innych językach. Mogą ją Państwo pobrać ze strony [www.kaercher.com](http://www.kaercher.com) w dziale Serwis.

Sposób zapisywania numeru części, np. 75456380, odpowiada numerowi części 7.545-638.0.

#### Dane ilości:

Dane ilości podane w liście części zamiennych odpowiadają liczbie sztuk podzespołów tworzących dany moduł.

#### Towar sprzedawany na metry:

Części zamienne dostarczane jako towar sprzedawany na metry po zamontowaniu należy samodzielnie skrócić do potrzebnej długości. Liczba sztuk podana jest jako minimalna ilość zamówienia = 1m i w zależności od potrzeb zwiększa się ją o kolejne pełne metry.

#### Wersje/ Numer zakładu:

Jeżeli w liście części zamiennych podane są wersje lub numery zakładu, przed zamówieniem na ich podstawie należy sprawdzić, który podzespół stosuje się w Państwa urządzeniu.

#### Części lakierowane:

W przypadku zamówień części lakierowanych, które w liście części zamiennych nie podano w wielu kolorach, należy dodatkowo zaznaczyć nr koloru lub kolor.

#### Zmiany techniczne:

Zastrzegamy sobie prawo do zmian technicznych oraz wyłącznego wykorzystywania naszej własności intelektualnej.

RU

**УКАЗАНИЯ:**

**Другие языки:**

Данный список запасных частей также доступен на других языках. Вы найдете его на сайте [www.kaetcher.com](http://www.kaetcher.com) в разделе Service Маркировка номера детали, например, 75456380, соответствует номеру детали 7.545-638.0.

**Указание количества:**

Количественные данные в списке запасных частей соответствуют числу компонентов, входящих в состав узлов.

**Товар, продаваемый на метры:**

Запасные части, продающиеся на метры, необходимо обрезать до нужной длины. Число изделий указано в виде минимального объема заказа = 1м и их количество можно округлить до требуемого по мере необходимости.

**Варианты исполнения/заводские номера:**

Если варианты исполнения или заводские номера указаны в списке запасных частей, то перед заказом необходимо проверить, какая деталь подходит для вашего устройства.

**Лакированные детали:**

При заказе лакированных деталей, варианты расцветки которых не указаны в списке запасных частей, необходимо дополнительно указать номер цвета или необходимый для вас цвет.

**Технические изменения:**

Мы оставляем за собой право на технические изменения, а также право на исключительное использование нашей интеллектуальной собственности.

## INHALTSVERZEICHNIS

1.0 EINZELTEILE	10.0 ZUBEHOER
1.1 HAUBE	10.1 HANDSPRITZPISTOLE
1.2 GRUNDRAHMEN	<b>VERSION 1</b>
<b>BEVORRATUNG EINGESTELLT</b>	10.2 Handspritzpistole
1.3 GRIFF	<b>VERSION 2</b>
2.0 PUMPENSATZ	10.3 STRAHLROHR
2.1 KOLBEN	10.4 STRAHLROHR
2.2 DRUCKSEITE	10.5 HD-SCHLAUCH
2.3 SAUGSEITE	11.0 INSTRUMENTENTAFEL
3.0 MOTOR	
4.0 GEBLAESE	
5.0 BRENNSTOFFPUMPE	
5.1 BRENNSTOFFPUMPE	
5.2 BRENNSTOFFPUMPE	
6.0 E-GERAETESCHRANK	
6.1 OBERTEIL	
6.2 UNTERTEIL	
7.0 DURCHLAUFERHITZER	
7.1 BRENNERDECKEL	
7.2 HEIZSCHLANGE	
7.3 BRENNERBODEN	
8.0 SCHWIMMERKASTEN	
8.1 SCHWIMMERKASTEN	
8.2 DGT	
9.0 SICHERHEITSBLOCK	
Reedschalter Ersatz	

## 1.0 EINZELTEILE

1.1 HAUBE

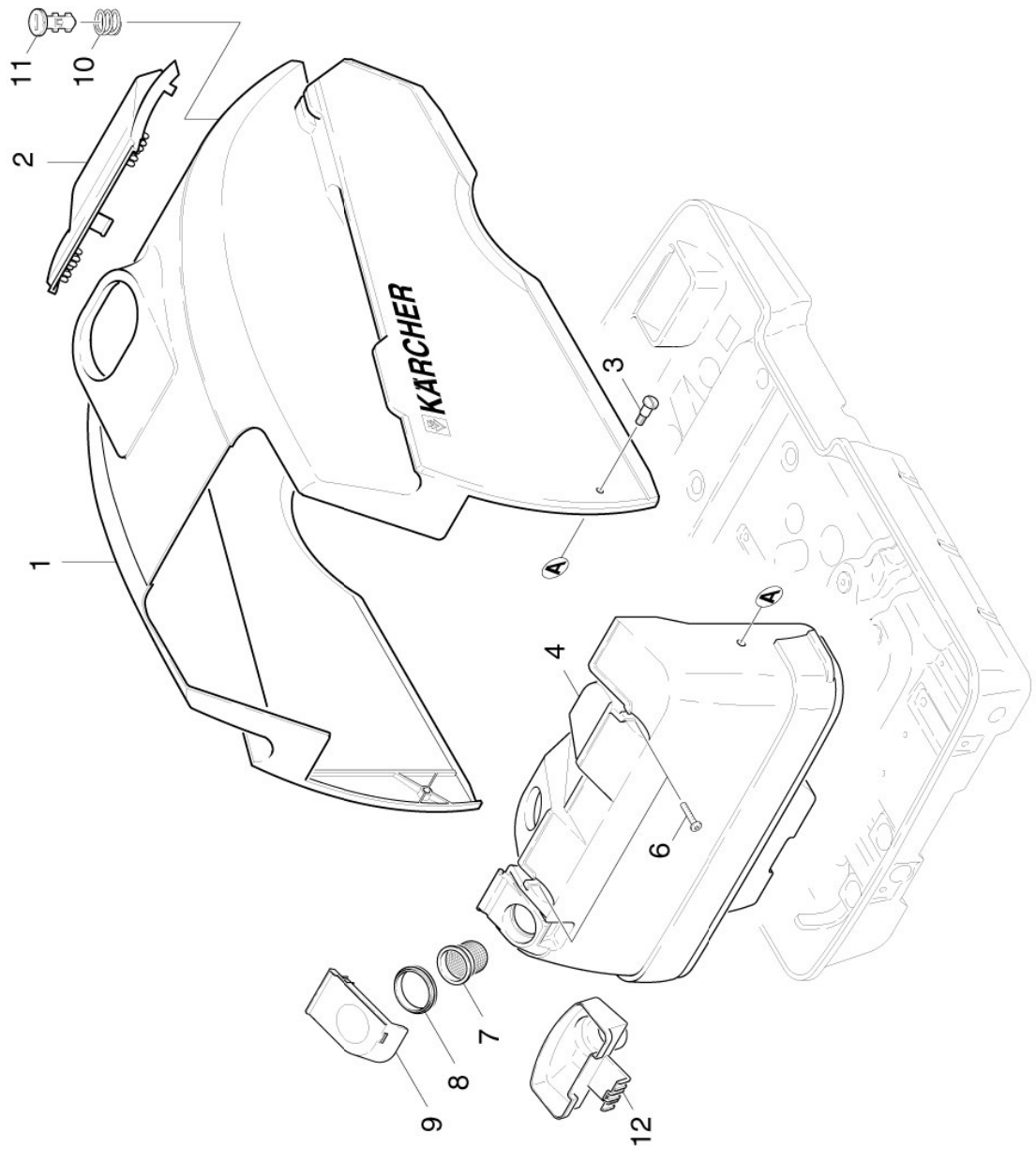
1.2 GRUNDRAHMEN

BEVORRATUNG EINGESTELLT

1.3 GRIFF



## 1.1 HAUBE



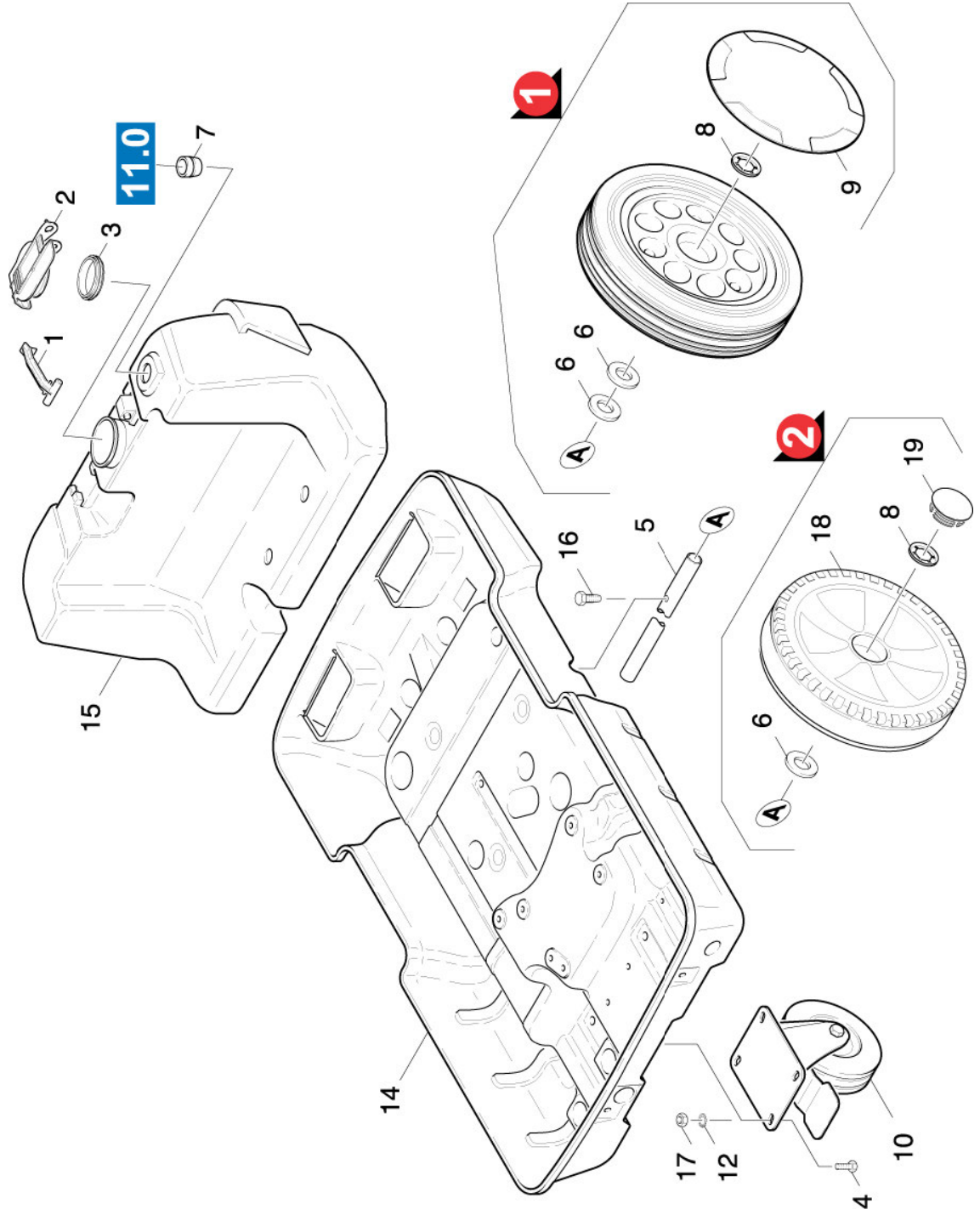
## 1.1 HAUBE

POS	BENENNUNG ZUSATZINFORMATIONEN	TEILE-NR	STCK	AB WERK-NR	BIS WERK-NR
1	Haube / 1.031-111.0 / -261.0 / -291.0 / -611.0	50664850	1		
2	KLAPPE / 1.031-111.0 / -261.0 / -291.0	50308340	1		
3	Formschraube	53052040	2		
4	TANK BRENNSTOFF	50710480	1		
6	LINSENSCHR. M 6X 34	63031720	2		
7	Filter	57310390	1		
8	Dichtring	53632900	1		
9	Deckel	50639570	1		
10	Schraubenfeder	53322360	1		
11	Bolzen	53163180	1		
12	TRICHTER	50130750	1		



## 1.2 GRUNDRAHMEN

### BEVORRATUNG EINGESTELLT

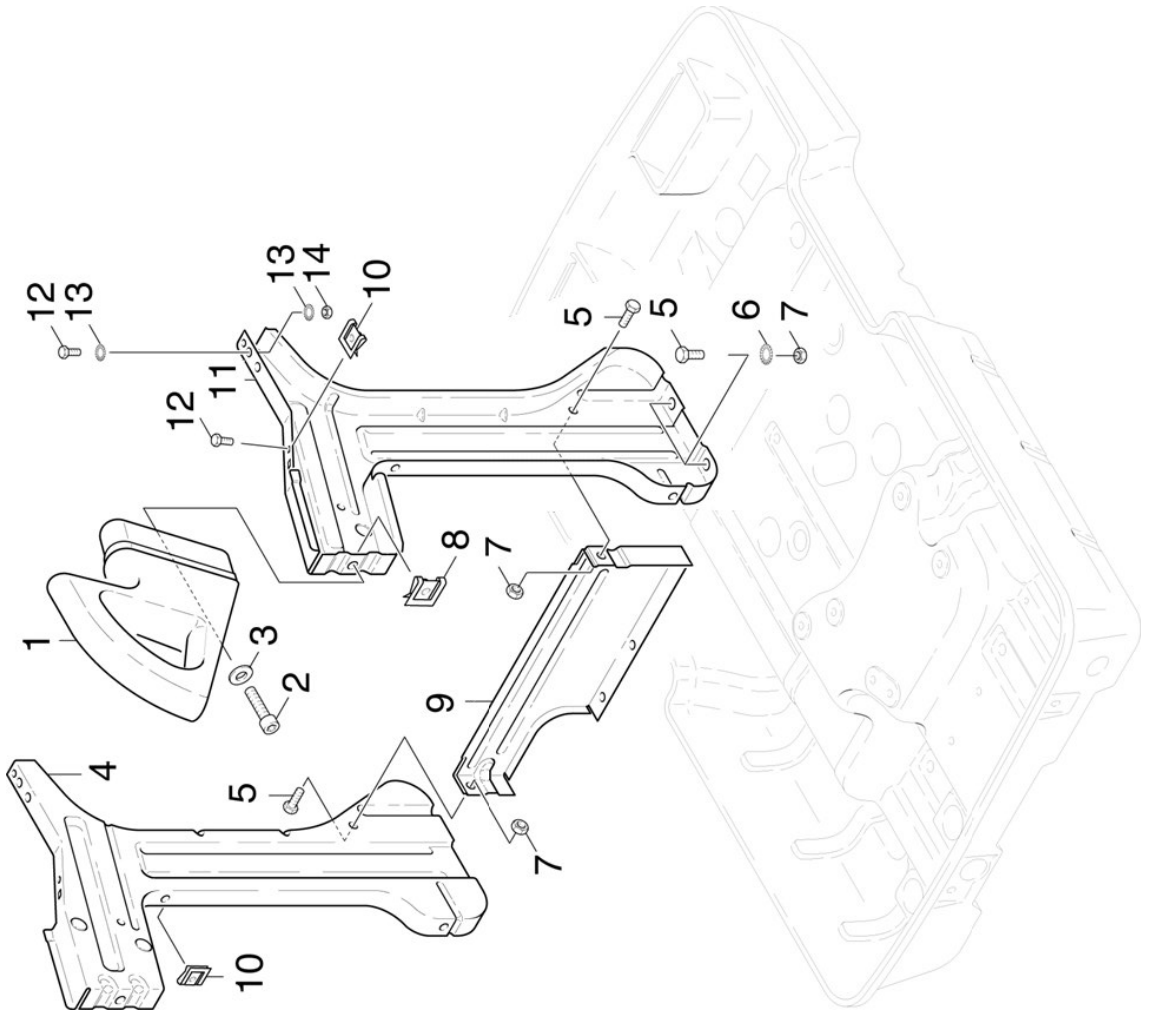


## 1.2 GRUNDRAHMEN

### BEVORRATUNG EINGESTELLT

POS	BENENNUNG ZUSATZINFORMATIONEN	TEILE-NR	STCK	AB WERK-NR	BIS WERK-NR
1	Halter	50424630	1		
2	Deckel	50634480	1		
3	Dichtring	53633000	1		
4	6kt-Schraube M8x16-8.8-A2E ISO 4017	73043950	4		
5	ACHSE	51051630	1		
6	Scheibe 24-100HV-A3E ISO 7091	73120600	4		
7	PROFILDICHTUNG	53651470	1		
8	Sicherungsscheibe -25	63431620	2		
9	RADKAPPE GELB	53920170	2		
9	RADKAPPE SCHWARZ	53920190	2		
10	LENKROLLE 125	64350710	1		
12	Zahnscheibe A8,4-FSt-A3E DIN 6797	73121660	2		
14	RAHMEN	50500460	1		
15	TANK CHEM	50710470	1		
16	Schraube M 8x16-ST-A2E DIN 7500-1	63030310	2		
17	6kt-Mutter M8 -8-A3E ISO 4032	73110040	4		
18	Rad kpl. 1 STUECK GELB	45150920	2		
18	Rad kpl. sw/sw SATZ MIT 2 STUECK SCHWARZ	45151000	2		
19	Radkappe	53920380	2		

### 1.3 GRIFF



## 1.3 GRIFF

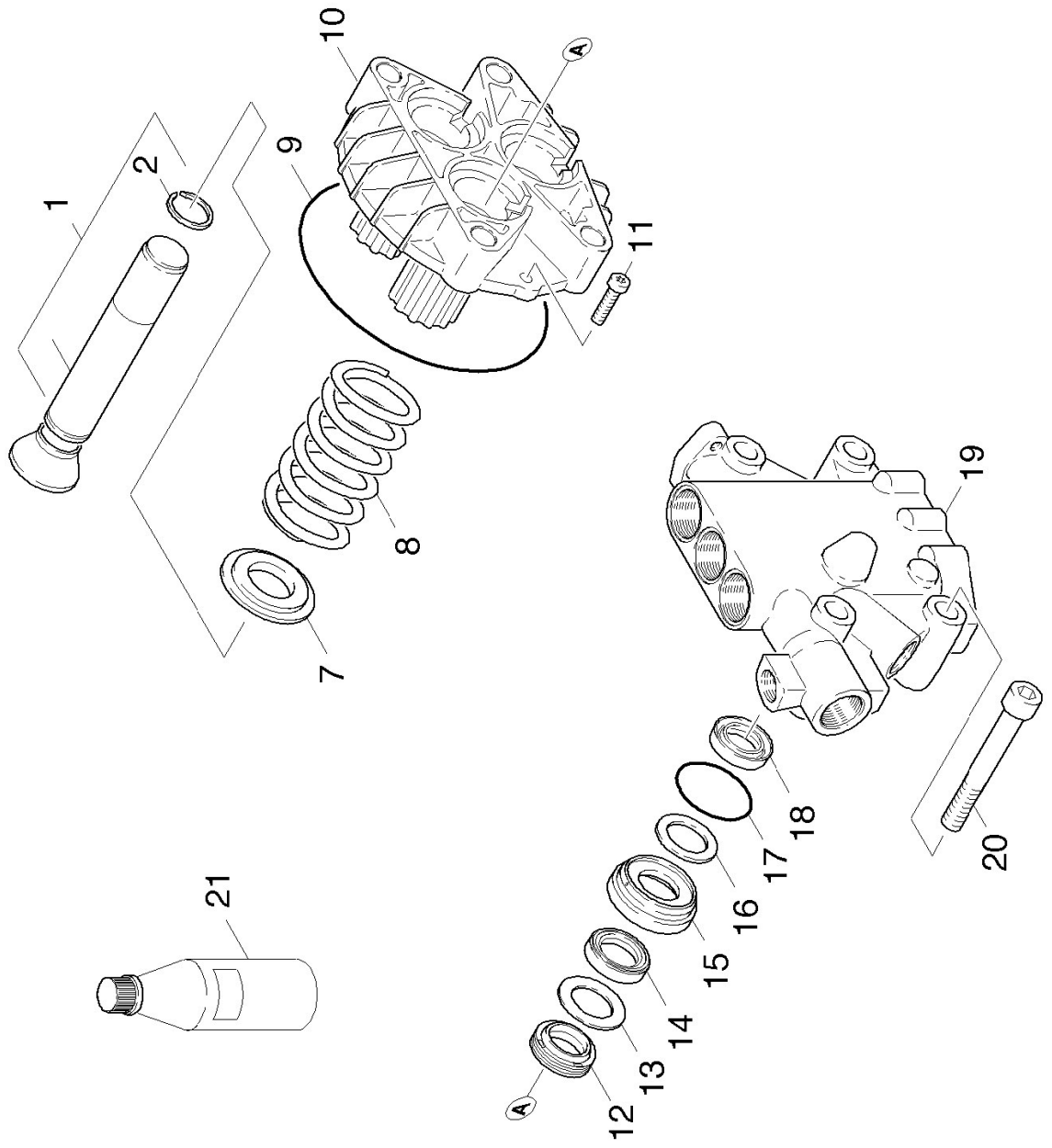
POS	BENENNUNG ZUSATZINFORMATIONEN	TEILE-NR	STCK	AB WERK-NR	BIS WERK-NR
1	Schiebegriff	53216470	2		
2	Zyl.Schr. M 8x45-8.8-A2E ISO 4762	73060490	2		
3	Scheibe 8 -200HV-A3E ISO 7090	73120040	2		
4	STAENDER LINKS	50520330	1		
5	6kt-Schraube M8x16-8.8-A2E ISO 4017	73043950	6		
6	Zahnscheibe A8,4-FSt-A3E DIN 6797	73121660	3		
7	6kt-Mutter M8 -8-A3E ISO 4032	73110040	6		
8	Steckmutter M8	63100830	2		
9	STREBE	50551200	1		
10	Steckmutter M6	63100820	4		
11	STAENDER RECHTS	50520350	1		
12	6kt-Schraube M 6x12-8.8-A2E ISO 4017	73043820	4		
13	Zahnscheibe A6,4-FSt-A3E DIN 6797	73121670	4		
14	6kt-Mutter M6 -8-A2E ISO 4032	73110030	2		

## 2.0 PUMPENSATZ

- 2.1 KOLBEN
- 2.2 DRUCKSEITE
- 2.3 SAUGSEITE



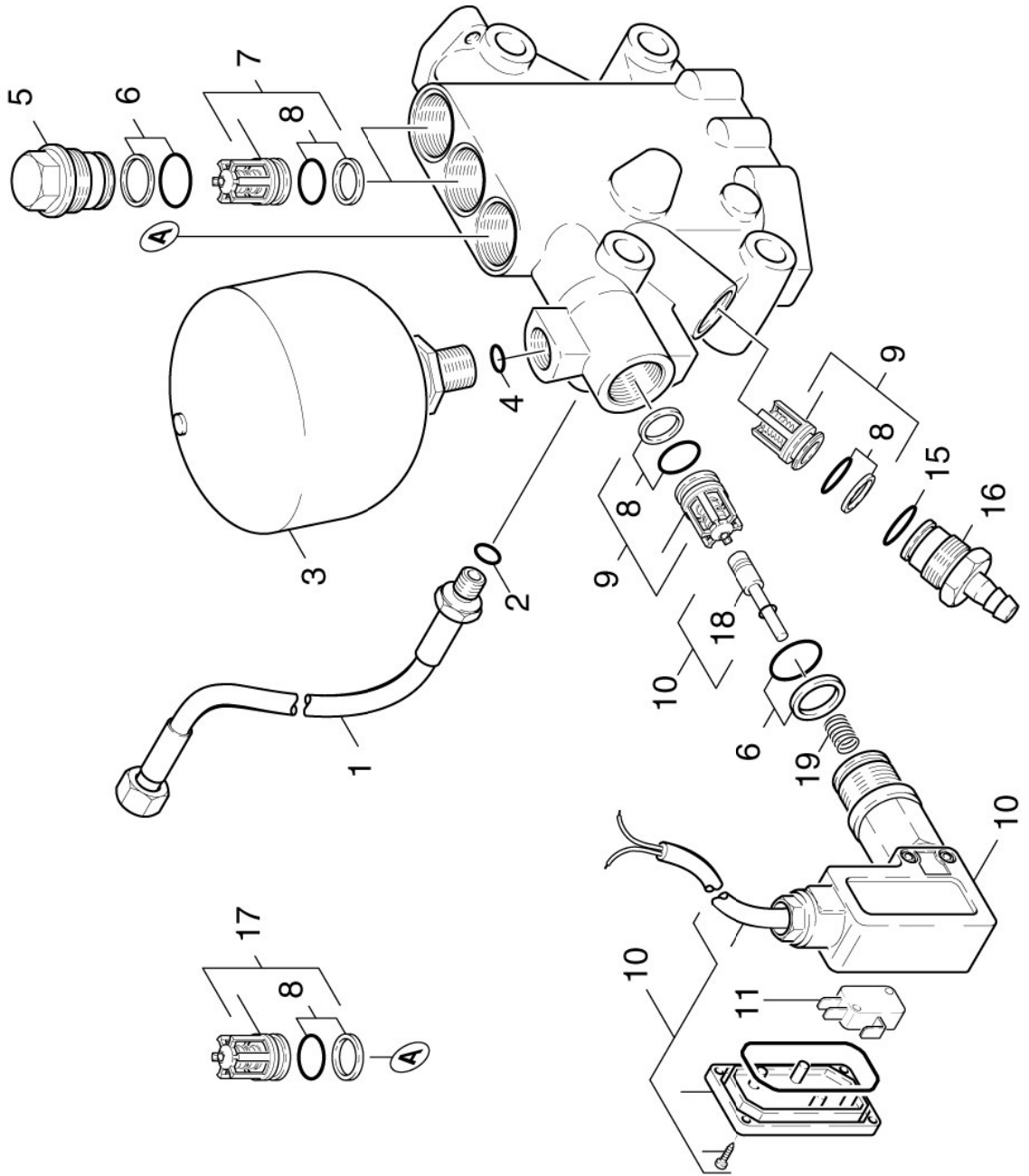
## 2.1 KOLBEN



## 2.1 KOLBEN

POS	BENENNUNG ZUSATZINFORMATIONEN	TEILE-NR	STCK	AB WERK-NR	BIS WERK-NR
1	Kolben kpl. nur fuer Ersatz	45532830	3		
2	SPRENGRING WR 22	63431420	3		
7	SCHEIBE	51155220	3		
8	SCHRAUBENFEDER	53322810	3		
9	O-RING 107,62X 2,62	63627960	1		
10	Gehaeuse	50603970	1		
11	Schraube M6x30 -8.8-R3R (In6Rd)	73061050	2		
12	NUTRING 22X30X6/8	63650590	3		
13	Scheibe	51155200	3		
14	KOMPAKTDI. 22X32X6	63650560	3		
15	Buchse	51124140	3		
16	SCHEIBE	51155210	3		
17	O-RING 36,0 X 2,0	63620920	3		
18	Nutring 22x30x5	63650550	3		
19	ZYLINDERKOPF	55501720	1		
20	Zyl.Schr. M12x100 -8.8-A3R ISO 4762	73061550	4		
21	Getriebeoel 1L	62880160	1		
100	PUMPENSET	28833020	1		

## 2.2 DRUCKSEITE

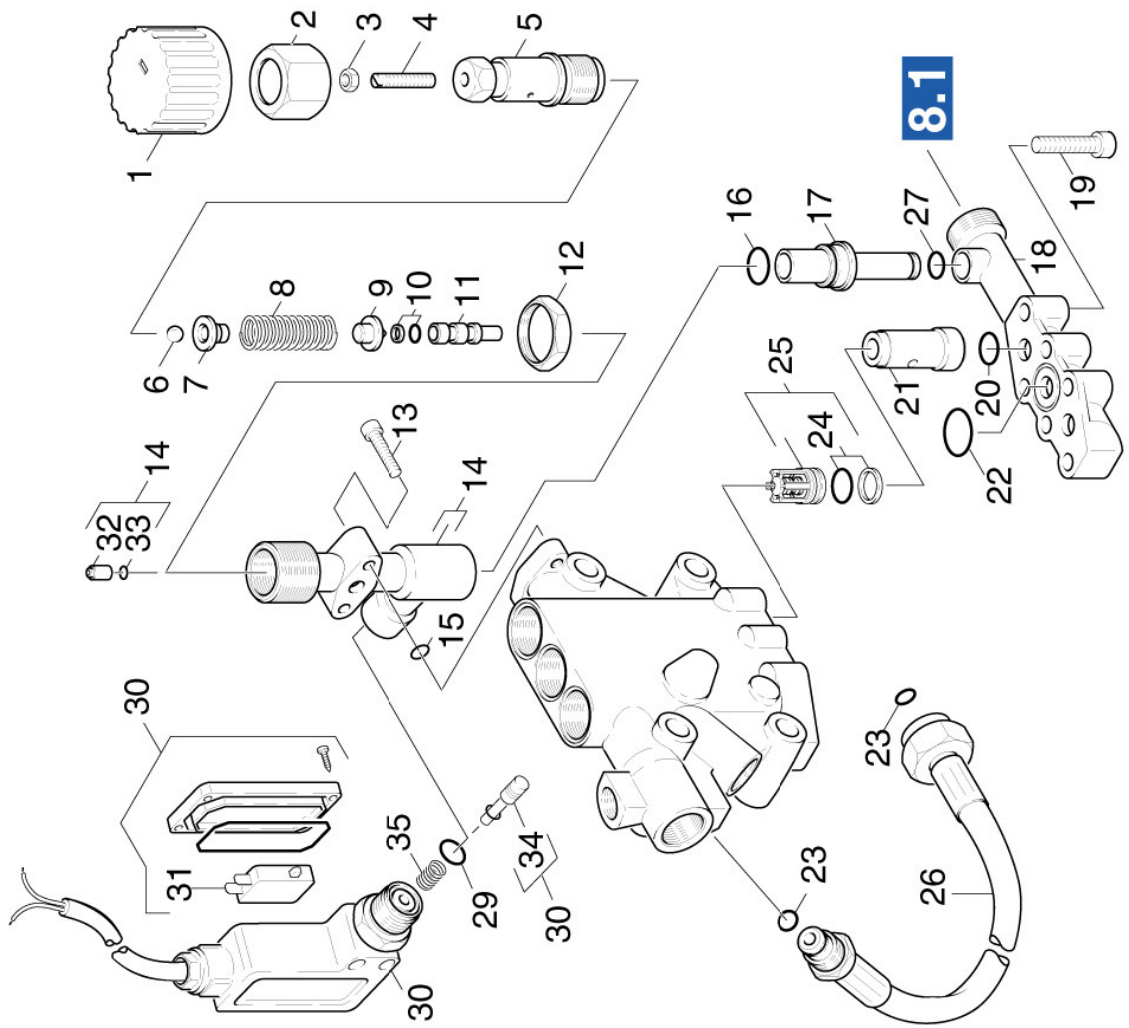




## 2.2 DRUCKSEITE

POS	BENENNUNG ZUSATZINFORMATIONEN	TEILE-NR	STCK	AB WERK-NR	BIS WERK-NR
1	HD-Schlauch	63896350	1		
2	Dichtring 10x13,5-CU DIN 7603	73620030	1		
3	Druckspeicher	65050410	1		
4	O-Ring 6,07x1,78	63621760	1		
5	VENTILSCHRAUBE	55831250	3		
6	O-Ring kpl. /1ST.-R.	63625000	4		
7	Ventil 3-fach	28849060	1		
	<b>SATZ MIT 3 STUECK</b>				
8	O-RING KPL./1ST.-R.	63624660	5		
9	Ventil ( 2 Stück)	28849030	1		
	<b>SATZ MIT 2 STUECK</b>				
10	Druckschalter	66317860	1		
11	SCHALTER	66317920	1		
15	O-Ring 14,0x2,0-NBR 80	63624810	1		
16	SCHLAUCHNIPPEL	54433360	1		
17	VENTIL KPL.	45802370	1		
18	KOLBEN KPL.	66300380	1		
19	Druckfeder 30 bar	63302040	1		
100	PUMPENSET	28833020	1		

## 2.3 SAUGSEITE



## 2.3 SAUGSEITE

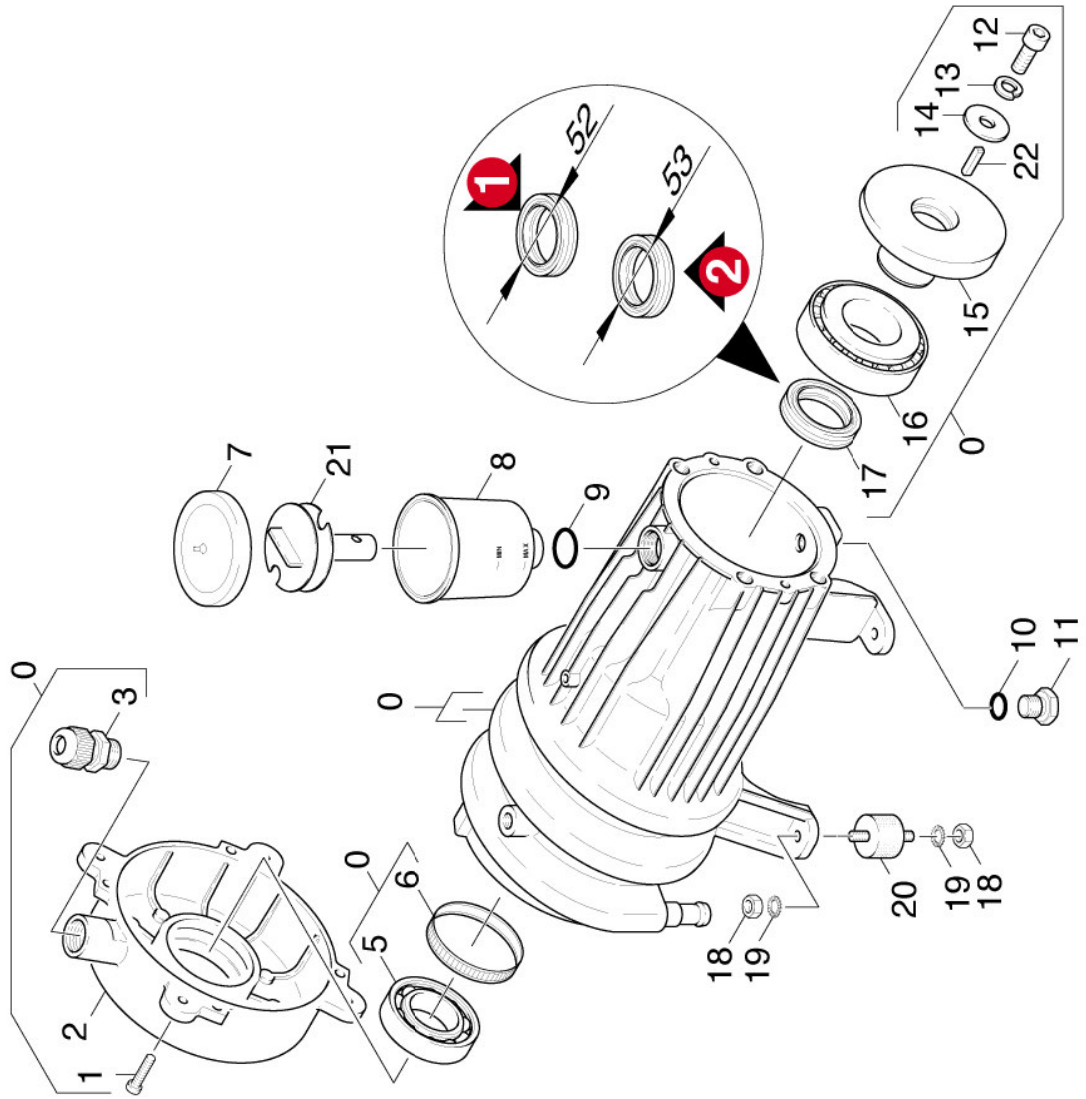
POS	BENENNUNG ZUSATZINFORMATIONEN	TEILE-NR	STCK	AB WERK-NR	BIS WERK-NR
1	Griff	53214060	1		
2	6kt-Mutter	53111640	1		
3	6kt-Mutter M6 -8-A2E ISO 4032	73110030	1		
4	Gewindestift M6x35 -St-45H-A2E ISO 4026	73074180	1		
5	6kt-Schraube	53040610	1		
6	Kugel 6 G300 -1,4301 DIN 5401	74019180	1		
7	VENTILTELLER	55821030	1		
8	SCHRAUBENFEDER	53322850	1		
9	VENTILBOLZEN	55840770	1		
10	O-RING KPL./1ST.-R.	63631150	1		
11	KOLBEN	55532490	1		
12	6kt-Mutter M30x1,5	53111650	1		
13	Schraube M6x30 -8,8-R3R (In6Rd)	73061050	1		
14	Gehaeuse kpl.	40602240	1		
15	O-Ring 10 x 1,5-NBR 70	63624820	1		
16	O-RING 18,0 X 2,0	63625340	1		
17	STUTZEN	54025290	1		
18	VENTILGEHAEUSE	55871410	1		
19	Zyl.Schr. M8x35 -8,8-A2E ISO4762	73060440	6		
20	O-RING 15,3 X 2,4	63621530	2		
21	HUEELSE	51105180	1		
22	O-Ring 20,0x1,5-NBR 70	63625470	1		
23	O-RING 10,0 X 2,0	63623920	2		
24	O-RING KPL./1ST.-R.	63624660	3		
25	Ventil 3-fach	28849060	1		
26	HD-SCHLAUCH DN 8	63895680	1		
27	O-RING 9,0 X 2,0	63627970	1		
29	O-RINGSET	28801540	1		
30	Druckschalter	66300500	1		
31	SCHALTER	66317920	1		
32	VENTILSITZ	55811430	1		
33	O-Ring 6,0x1,5-NBR 70	63627030	1		

## 2.3 SAUGSEITE

POS	BENENNUNG ZUSATZINFORMATIONEN	TEILE-NR	STCK	AB WERK-NR	BIS WERK-NR
-----	----------------------------------	----------	------	------------	-------------

34	KOLBEN KPL.	66300380	1		
35	Druckfeder 8 bar	63302020	1		
100	PUMPENSET	28833020	1		

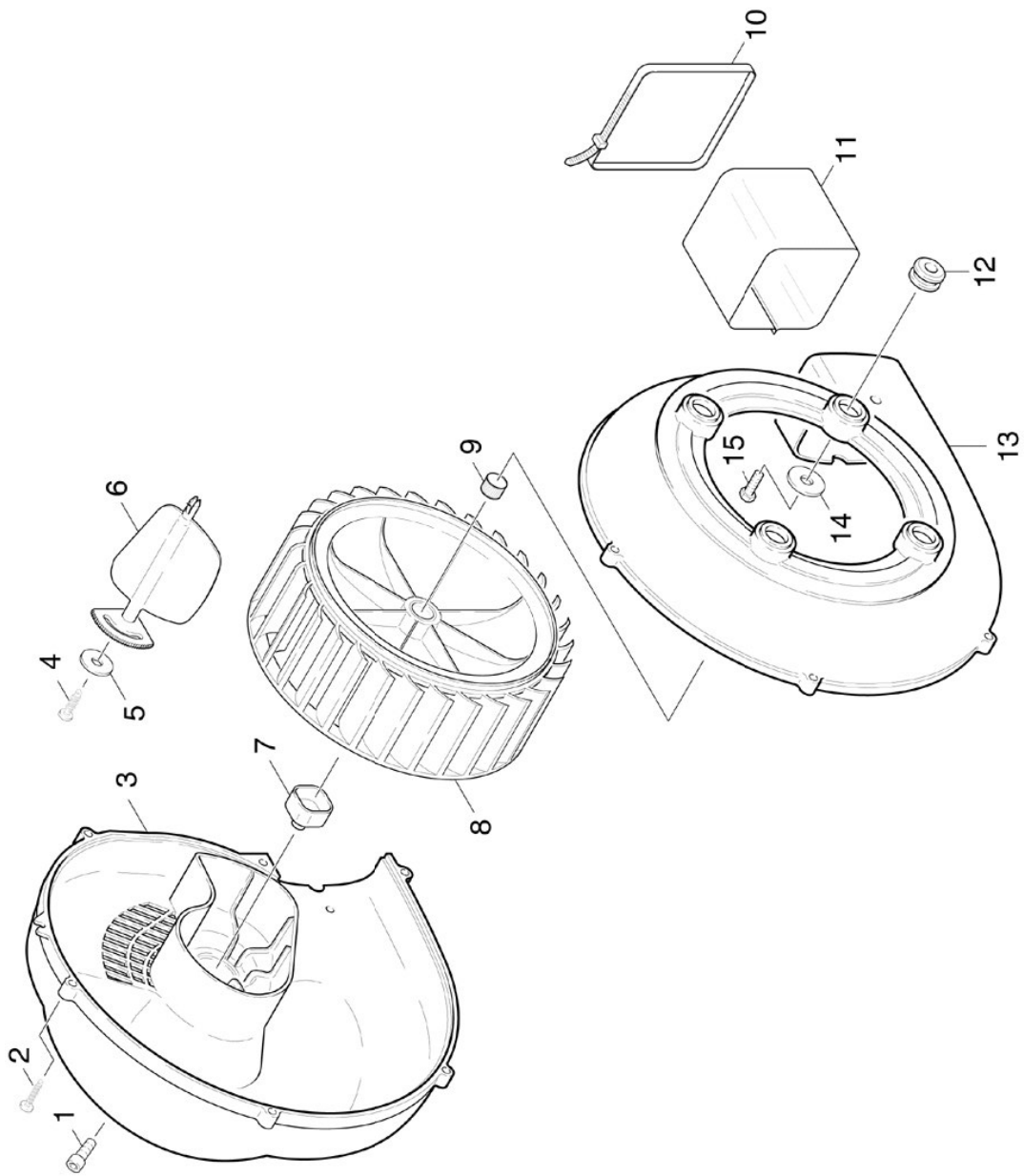
### 3.0 MOTOR



### 3.0 MOTOR

POS	BENENNUNG ZUSATZINFORMATIONEN	STCK	AB WERK-NR	BIS WERK-NR
	TEILE-NR			
0	MOTOR KPL.	1		
1	Schraube M6x20 -St-R3R (In6Rd)	4	46232050	
2	DECKEL	1	73030480	
3	KABELVERSCHR. PG16	1	50634520	
5	KUGELLAGER 6305-2Z	1	66413560	
6	Toleranzring 62x10	1	64012530	
7	Deckel	1	63430100	
8	Behälter	1	50631890	
9	O-RING 22,3 X 2,4	1	50700480	
10	O-Ring 11,0 x 2,0	1	63621680	
11	Verschlussschraube	1	63632730	
12	Zyl.Schr. M8x20 -8.8-A2E ISO 4762	1	54111000	
13	Federring 8-FST-A3E DIN 7980	1	73060410	
14	Scheibe	1	73130510	
15	TAUMELSCHIEBE	1	51155650	
17	RWDR A35x53x7-NBR DIN 3760 VERSION 2	1	51202340	
17	RWDR A35x52x7-NBR DIN3760 VERSION 1	1	73670050	
18	6kt-Mutter M8 -8-A3E ISO 4032	8	73110040	
19	Zahnscheibe A8,4-FSt-A3E DIN 6797	8	73121660	
20	Gummipuffer M8	4	63390600	
21	Formteil	1	50303890	
22	Passfeder 8x7x25 -C45R DIN 6885-1	1	73180350	

## 4.0 GEBLAESE



## 4.0 GEBLAESE

POS BENENNUNG ZUSATZINFORMATIONEN STCK AB WERK-NR BIS WERK-NR

POS	BENENNUNG	ZUSATZINFORMATIONEN	STCK	AB WERK-NR	BIS WERK-NR
1	Schraube M6x16 -8.-R3R (In6Rd)		1		
2	Schraube 4x25 -10.9-R2R (K-In6Rd)		6		
3	Deckel Geblaese		1		
4	Bl.Schr. ST4,8X16-ST-A2R (IN6RD)		1		
5	Scheibe 5-200HV-A2E ISO7093-1		1		
6	LUFTKLAPPE		1		
7	KUPPLUNGSTEIL		1		
8	LUEFTERRAD		1		
9	TOLERANZRING D17X16		1		
10	SPANNBAND		2		
11	TUCHMANSCHETTE		1		
12	Gummiring		4		
13	Gehaeuse Geblaese		1		
14	SCHEIBE		4		
15	Schraube M6x20 -St-R3R (In6Rd)		4		

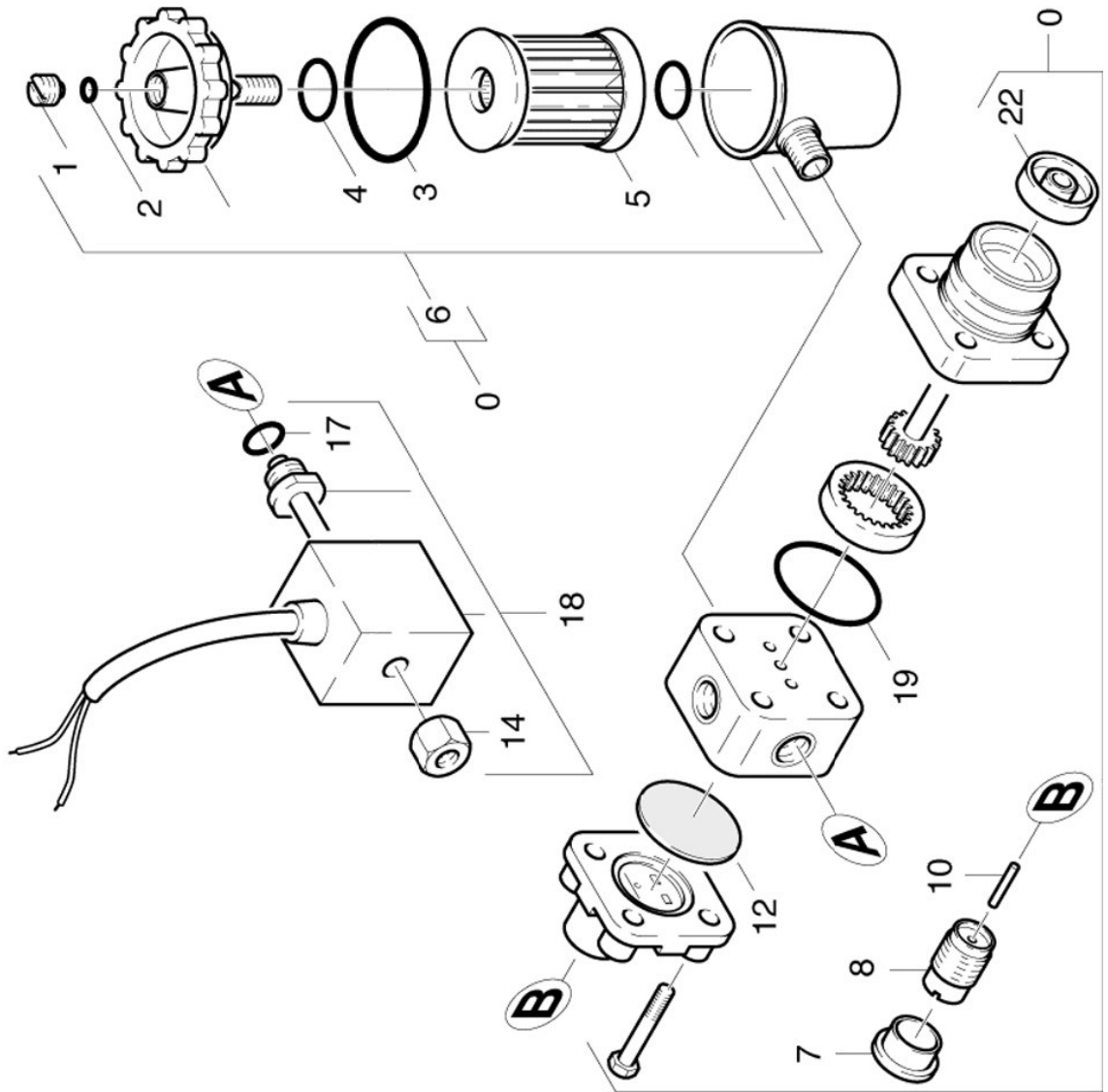


**5.0 BRENNSTOFFPUMPE**

- 5.1 BRENNSTOFFPUMPE
- 5.2 BRENNSTOFFPUMPE



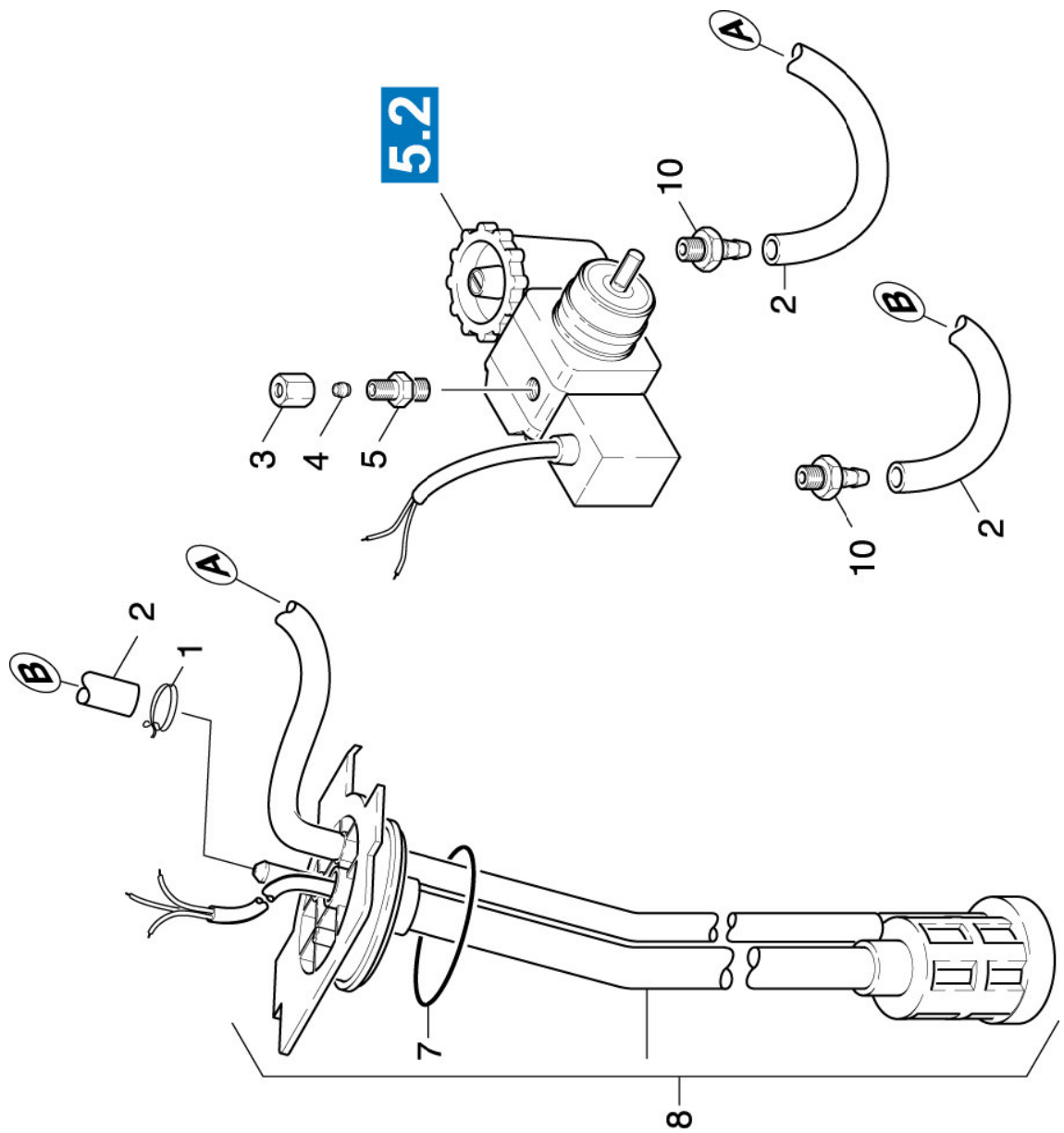
# 5.1 BRENNSTOFFPUMPE



## 5.1 BRENNSTOFFPUMPE

POS	BENENNUNG ZUSATZINFORMATIONEN	TEILE-NR	STCK	AB WERK-NR	BIS WERK-NR
0	Pumpe Oelbrenner nur fuer Ersatz	64729250	1		
1	Schraube Entluftung	64721070	1		
2	O-RING 5,0 X 1,8	64721060	1		
3	O-RING 32,0 X 1,6	64721110	1		
4	O-RING 10,0 X 2,4	64721120	1		
5	Filtereinsatz	64721130	1		
6	Filtergehaeuse kpl.	64721230	1		
7	SCHUTZKAPPE	64721220	1		
8	Gehaeuse Feder	64721090	1		
10	STIFT	64721080	1		
12	MEMBRANE	64721280	1		
14	RAENDELMUTTER	64723400	1		
17	O-RING 12,0 X 1,5	64721250	1		
18	MAGNETVENTIL	64724110	1		
19	O-RING 28,5 X 1,6	64721200	1		
22	Dichtung Achse	64721050	1		

## 5.2 BRENNSTOFFPUMPE



## 5.2 BRENNSTOFFPUMPE

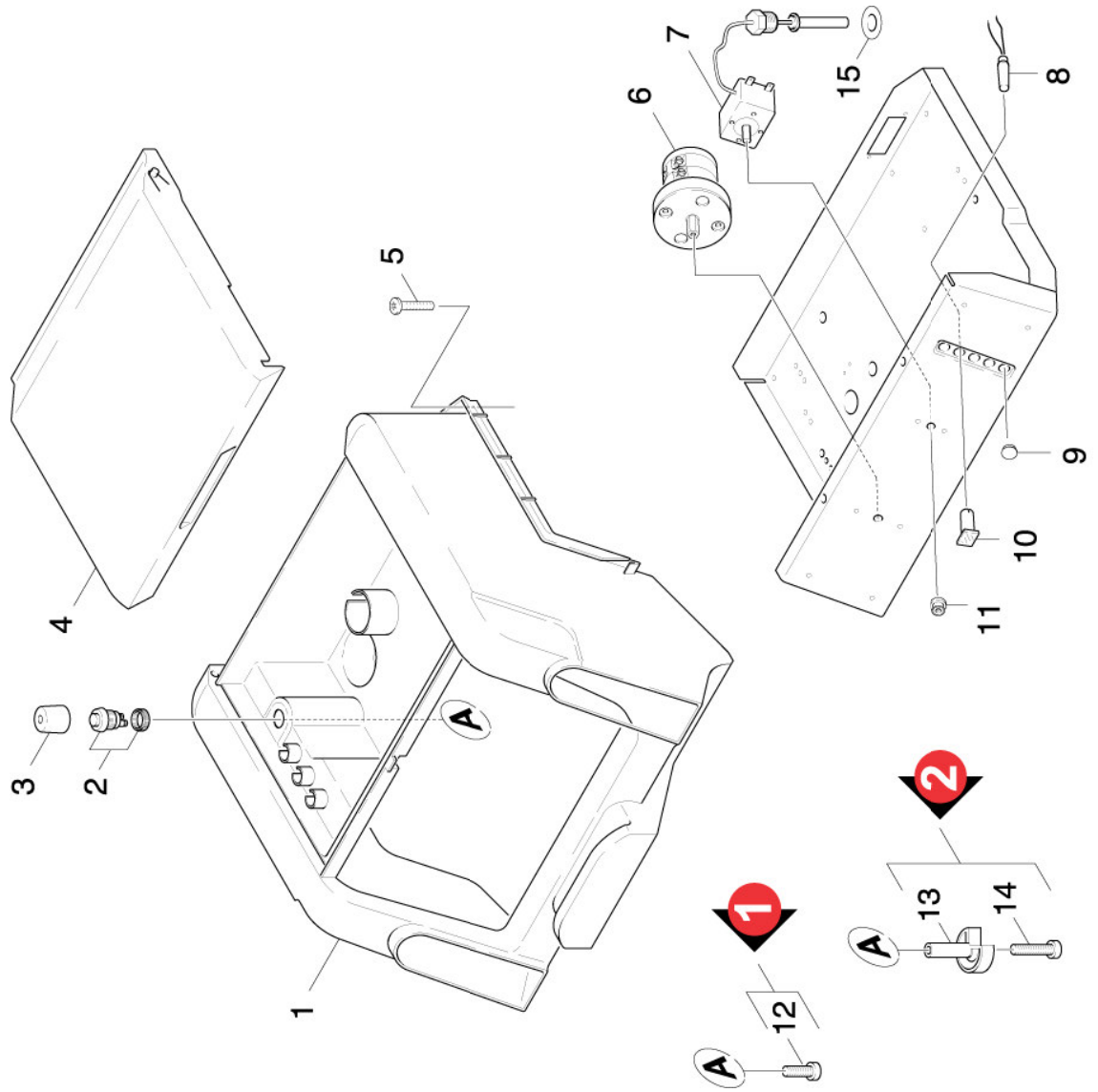
POS	BENENNUNG ZUSATZINFORMATIONEN	TEILE-NR	STCK	AB WERK-NR	BIS WERK-NR
1	SCHLAUCHSCHELLE	63895670	2		
2	SCHLAUCH	63895340	1		
3	<b>ALS METERWARE BESTELLEN</b> Ueberwurfmutter A 4-LL	63892620	1		
4	Schneidring d.4	63892630	1		
5	SCHRAUBSTUTZEN	63892610	1		
6	Pumpe Oelbrenner nur fuer Ersatz	64729250	1		
7	O-RING 56,0 X 4,0	63628550	1		
8	ROHRLEITUNG	44212340	1		
10	SCHLAUCHNIPPEL	64729270	2		

## 6.0 E-GERAETESCHRANK

6.1 OBERTEIL  
6.2 UNTERTEIL



## 6.1 OBERTEIL

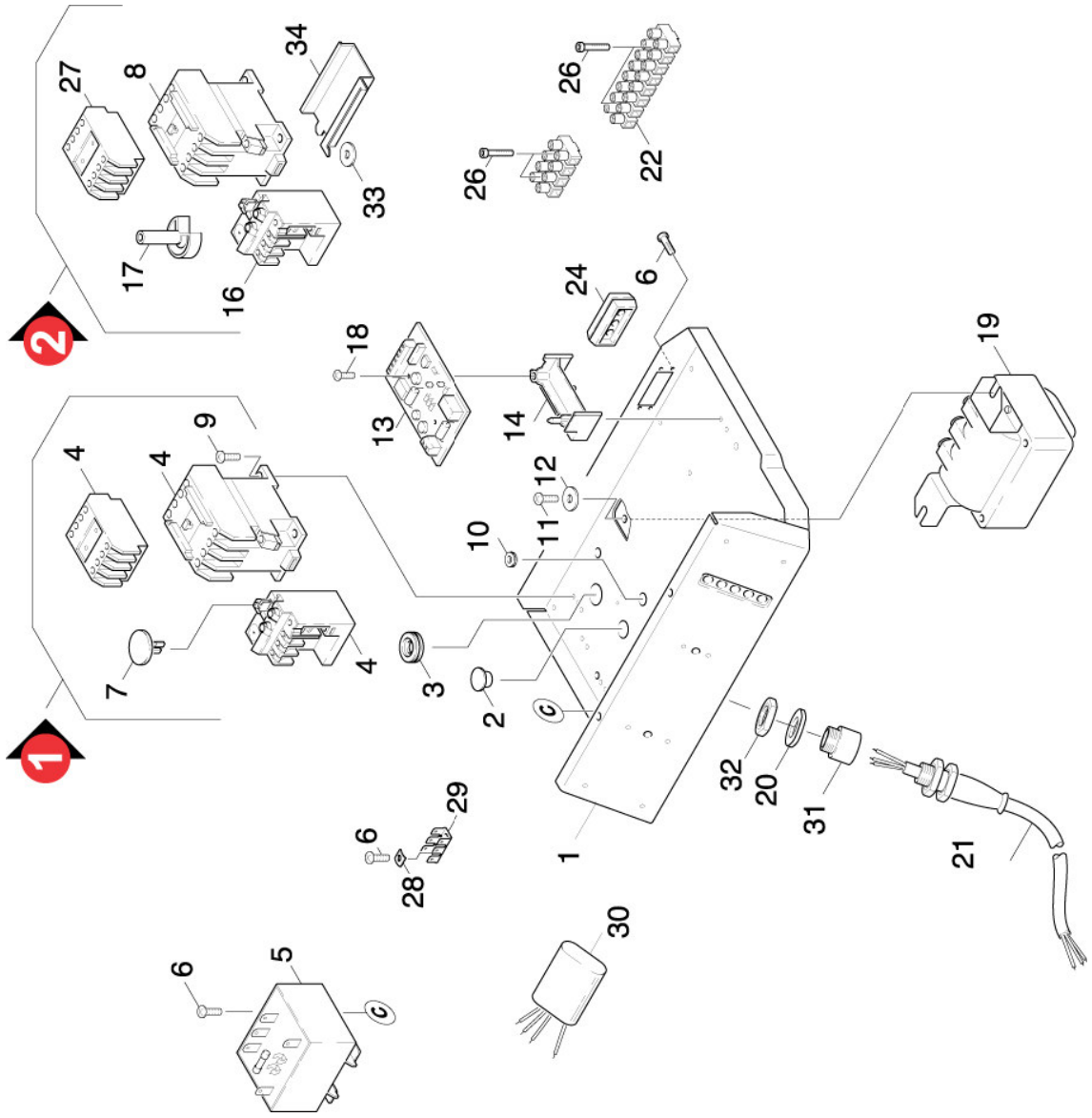


## 6.1 OBERTEIL

POS	BENENNUNG ZUSATZINFORMATIONEN	TEILE-NR	STCK	AB WERK-NR	BIS WERK-NR
1	HAUBE	50664870	1		
2	DRUCKTASTER	66341060	1		
3	Kappe Gummi	63680570	1		
4	KLAPPE	50308920	1		
6	SCHALTER	66318770	1		
7	TEMPERATURREGLER	66858680	1		
8	Signalleuchte	66512750	1		
9	Zierkappe D10/D12	63680760	1		
10	LINSENGEHAUESE ROT	66513160	3		
11	PROFILDICHTUNG	53651520	1		
12	SCHRAUBE M 4X 20	73030340	1		
	VERSION 1				
13	Formteil	50326610	1		
	VERSION 2				
14	Zyl.Schr. M 4x40-8.8-A2E DIN 912	73061670	1		
	VERSION 2				
15	SCHEIBE	51153750	1		



## 6.2 UNTERTEIL



## 6.2 UNTERTEIL

POS	BENENNUNG ZUSATZINFORMATIONEN	TEILE-NR	STCK	AB WERK-NR	BIS WERK-NR
1	Blechteil	50495510	1		
2	VERSCHLUSSTOPFEN	63681340	1		
3	PROFILDICHTUNG	53651580	1		
4	UBS Schuetz	28843060	1		
	/ 1.027-511.0				
4	UBS Schuetz	28843070	1		
	/ 1.027-512.0				
5	Steuertrafo 400V	66222410	1		
	/ 1.027-511.0				
5	Steuertrafo 230 V	66222420	1		
	/ 1.027-512.0				
6	Schraube M4x8 -St-P2R (In6Rd)	73030300	7		
7	KNOPF	53260100	1		
8	Schuetz LC1-D18B7SV30	66323560	1		
9	SCHRAUBE M 4X 16	73030330	2		
10	Durchfuehrungstuelle	66414220	1		
11	Schraube M5x8 -St-A2R (In6Rd)	73030360	1		
12	Scheibe 6 -100HV-A3E ISO 7094	73122600	1		
13	Impulsgeber	66333720	1		
14	Auflager	50570430	1		
16	Ueberstromrelais	66334770	1		
	/ 1.027-511.0				
16	Ueberstromrelais	66334780	1		
	/ 1.027-512.0				
17	Fomteil	50326610	1		
18	Schraube M4x30 -St-R2R (In6Rd)	73030350	1		
19	ZUENDTRAF0 ET-SATZ	28837910	1		
	/ 1.027-511.0				
19	ZUENDTRAF0 230 V	66221660	1		
	/ 1.027-512.0				
20	Scheibe 20-160HV-A3E ISO 8738	73121430	1		
21	KABEL	66472280	1		

## 6.2 UNTERTEIL

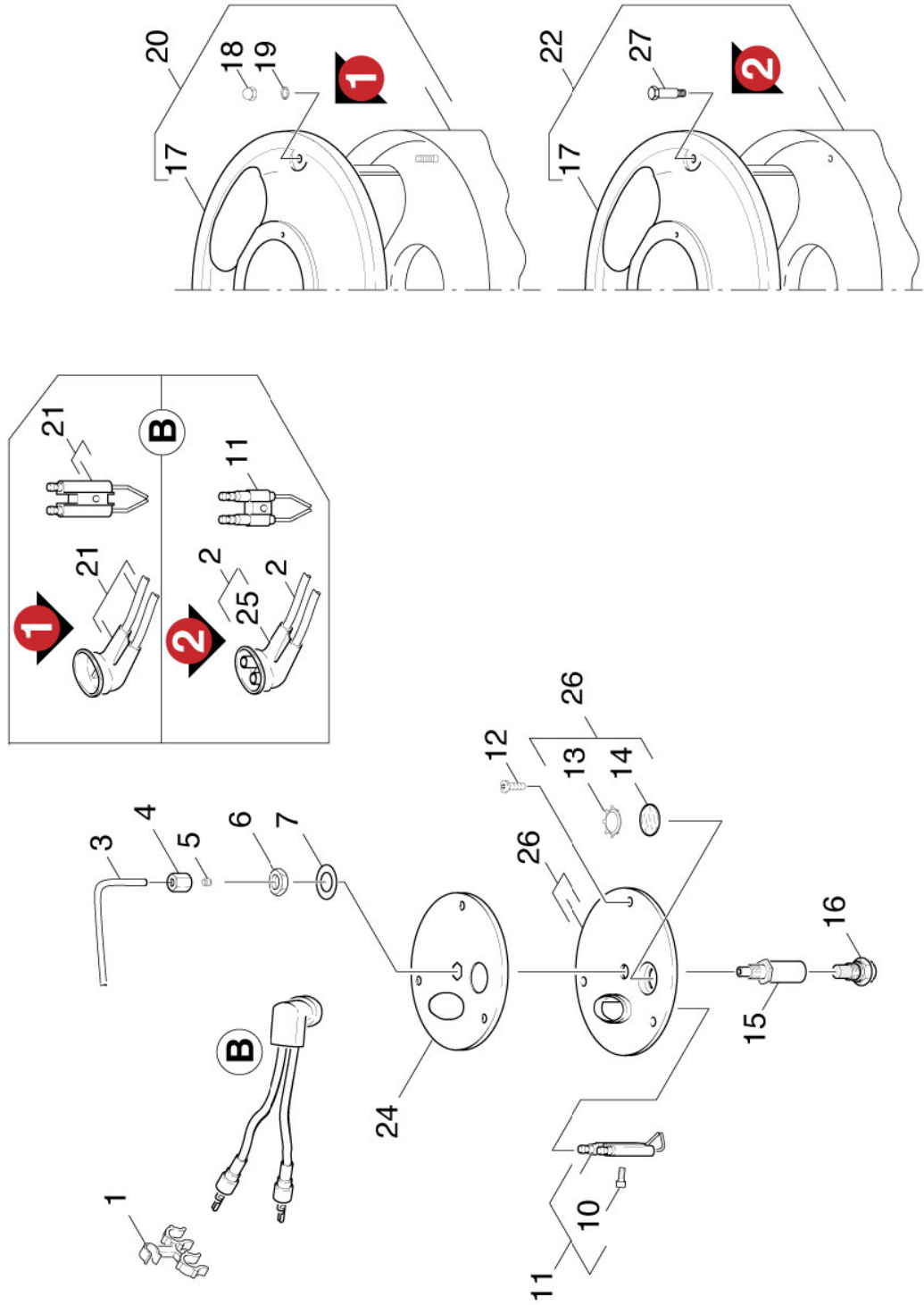
POS	BENENNUNG ZUSATZINFORMATIONEN	TEILE-NR	STCK	AB WERK-NR	BIS WERK-NR
22	KLEMMLEISTE	66432490	1		
24	Formteil	50309310	1		
26	SCHNEIDSCHR. M3X 20	73035010	4		
27	KONTAKTBLOCK 22	66322380	1		
28	KLEMMSCHEIBE 4	66418040	2		
29	Flachstecker	66412700	2		
30	Funkentstoerfilter	66610910	1		
31	HUELSE	51105070	1		
32	Gegenmutter PG11	66414820	1		
33	Scheibe 5 -A2 ISO 7093-1	73122820	1		
34	Montageteil	58023000	1		

## 7.0 DURCHLAUFERHITZER

- 7.1 BRENNERDECKEL
- 7.2 HEIZSCHLANGE
- 7.3 BRENNERBODEN



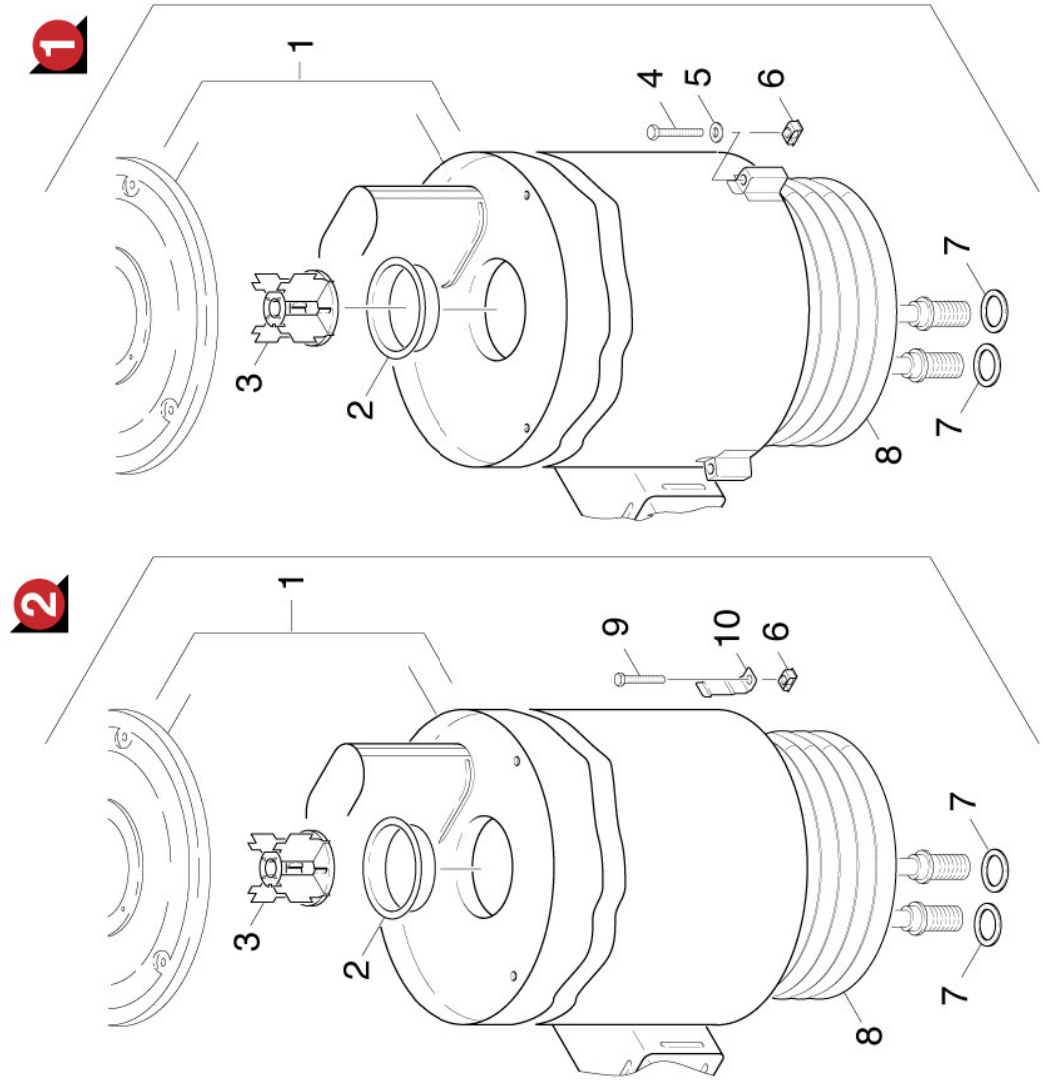
## 7.1 BRENNERDECKEL



## 7.1 BRENNERDECKEL

POS	BENENNUNG ZUSATZINFORMATIONEN	TEILE-NR	STCK	AB WERK-NR	BIS WERK-NR
1	Halter	66475270	1		
2	ZUENDKABEL KPL.	48210710	1		
3	LEITUNGSRÖHR	54231860	1		
4	Ueberwurfmutter A 4-LL	63892620	1		
5	Schneidring d.4	63892630	1		
6	6kt-Mutter M10x1 -04-A2E ISO 8675	73111010	1		
7	Federscheibe B10-FST-A2E DIN 137	73123020	1		
10	Schraube M5x14 -8.8-A2R (In6Rd)	73062170	1		
11	UBS Zuendelektrode	26389740	1		
12	Schraube M5x12 -St-PZR (In6Rd)	73030380	3		
13	ZACKENRING	63431650	1		
14	Glasscheibe	62780180	1		
15	Duesenhalter	56670550	1		
16	Duese	64156410	1		
17	Deckel D.K.	56540660	1		
18	Hutmutter M6 -6-A2E DIN 1587	73113800	3		
	<b>VERSION 1</b>				
19	Zahnscheibe A6,4-FSt-A3E DIN 6797	73121670	3		
	<b>VERSION 1</b>				
21	UBS ZUENDKABEL	26389760	1		
22	Aussenmantel	46521230	1		
	<b>VERSION 2</b>				
24	DECKEL D.K.	56540590	1		
25	SCHUTZKAPPE	53944700	1		
26	Deckel D.K.	46542180	1		
27	Schneidschraube	63032580	3		
	<b>VERSION 2</b>				

## 7.2 HEIZSCHLANGE

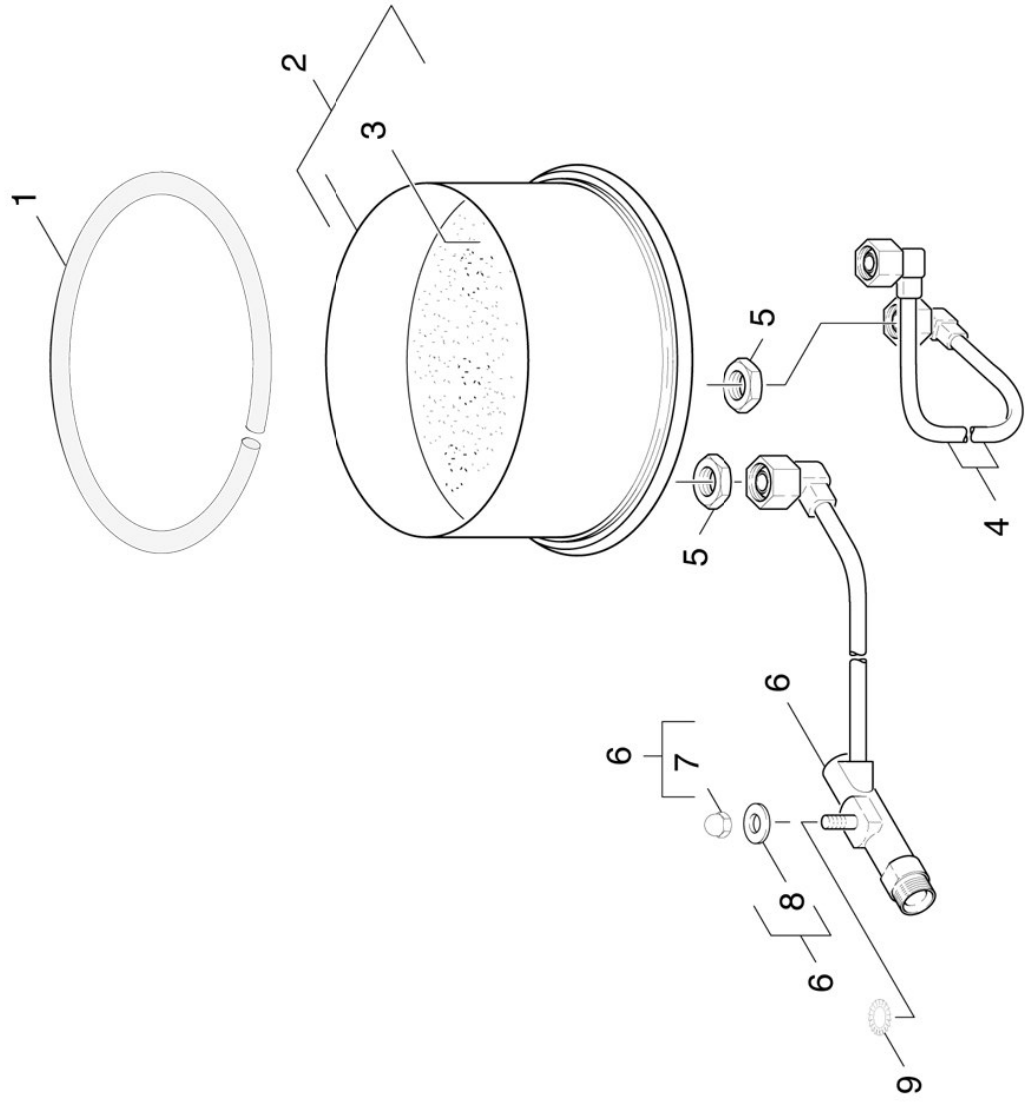


## 7.2 HEIZSCHLANGE

POS	BENENNUNG ZUSATZINFORMATIONEN	TEILE-NR	STCK	AB WERK-NR	BIS WERK-NR
1	Aussenmantel	46521230	1		
2	Brennerteil	56641950	1		
3	Brennereinsatz	46630880	1		
4	6kt-Schraube M8x60-8.8-A2E ISO 4014 VERSION 1	73040960	3		
5	Scheibe 8-200HV-A2E ISO7093-1 VERSION 1	73122770	3		
6	Kaefigmutter M 8	63100810	3		
7	PROFILDICHTUNG	53650680	2		
8	HEIZSCHLANGE	46800970	1		
8	HEIZSCHLANGE VA EDELSTAHLAUSFUEHRUNG	46801140	1		
9	6kt-Schraube M 8x16-8.8-A2C EN 1665 VERSION 2	73040510	3		
10	Halter VERSION 2	50444200	3		



### 7.3 BRENNERBODEN



### 7.3 BRENNERBODEN

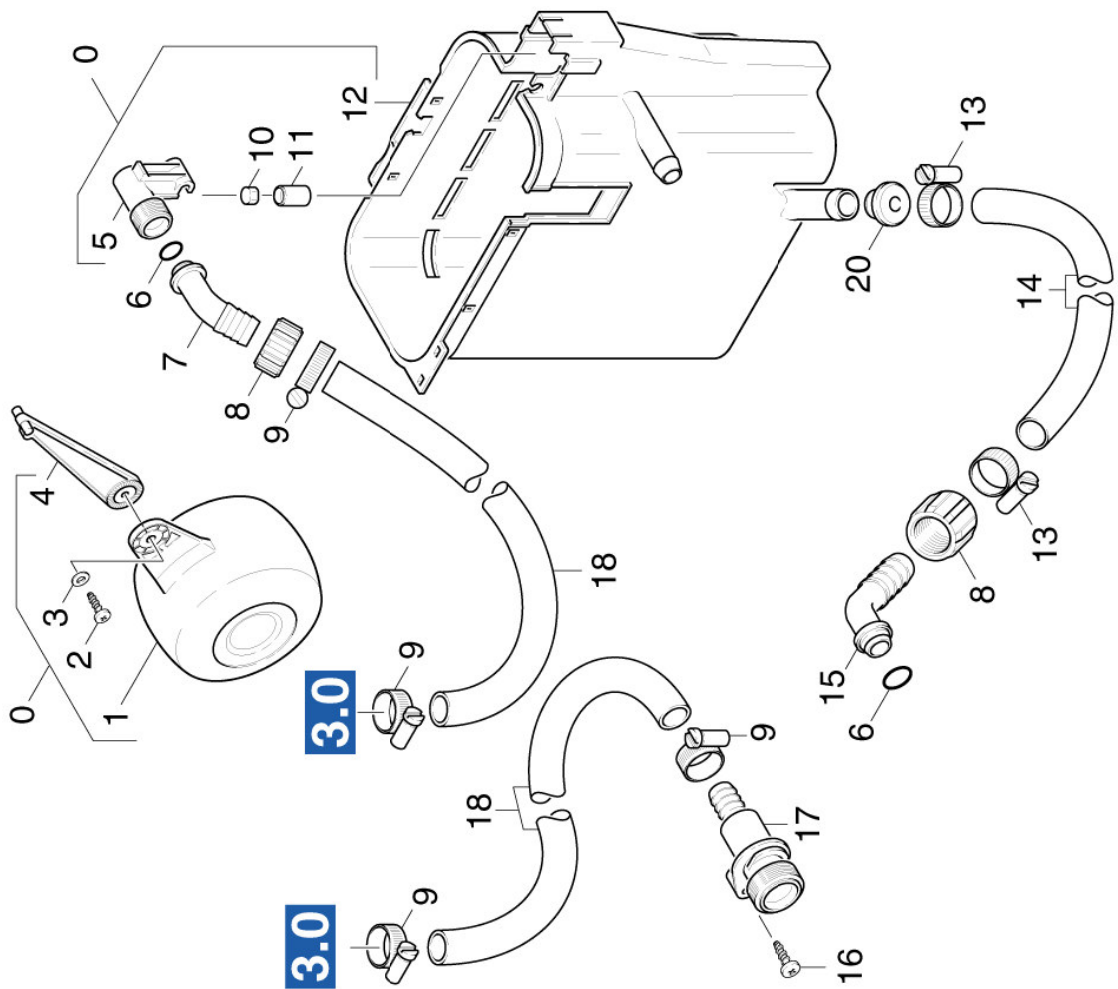
POS	BENENNUNG ZUSATZINFORMATIONEN	TEILE-NR	STCK	AB WERK-NR	BIS WERK-NR
1	Dichtschnur	63660370	1		
2	Boden D.K.	46550470	1		
3	STAMPFMASSE 8KG	28890610	1		
4	ROHRLEITUNG	44211820	1		
5	6kt-Mutter M22x1,5 -Cu2 ISO 8675	73111550	2		
6	ROHRLEITUNG	44215270	1		
7	6kt-Mutter M10-8-A2E ISO 7040	73115110	1		
8	Scheibe 10 -100HV-A3E ISO 7094	73122620	1		
9	Zahnscheibe A10,5 -FSt-A3E DIN 6797	73121600	1		

**8.0 SCHWIMMERKASTEN**

8.1 SCHWIMMERKASTEN  
8.2 DGT



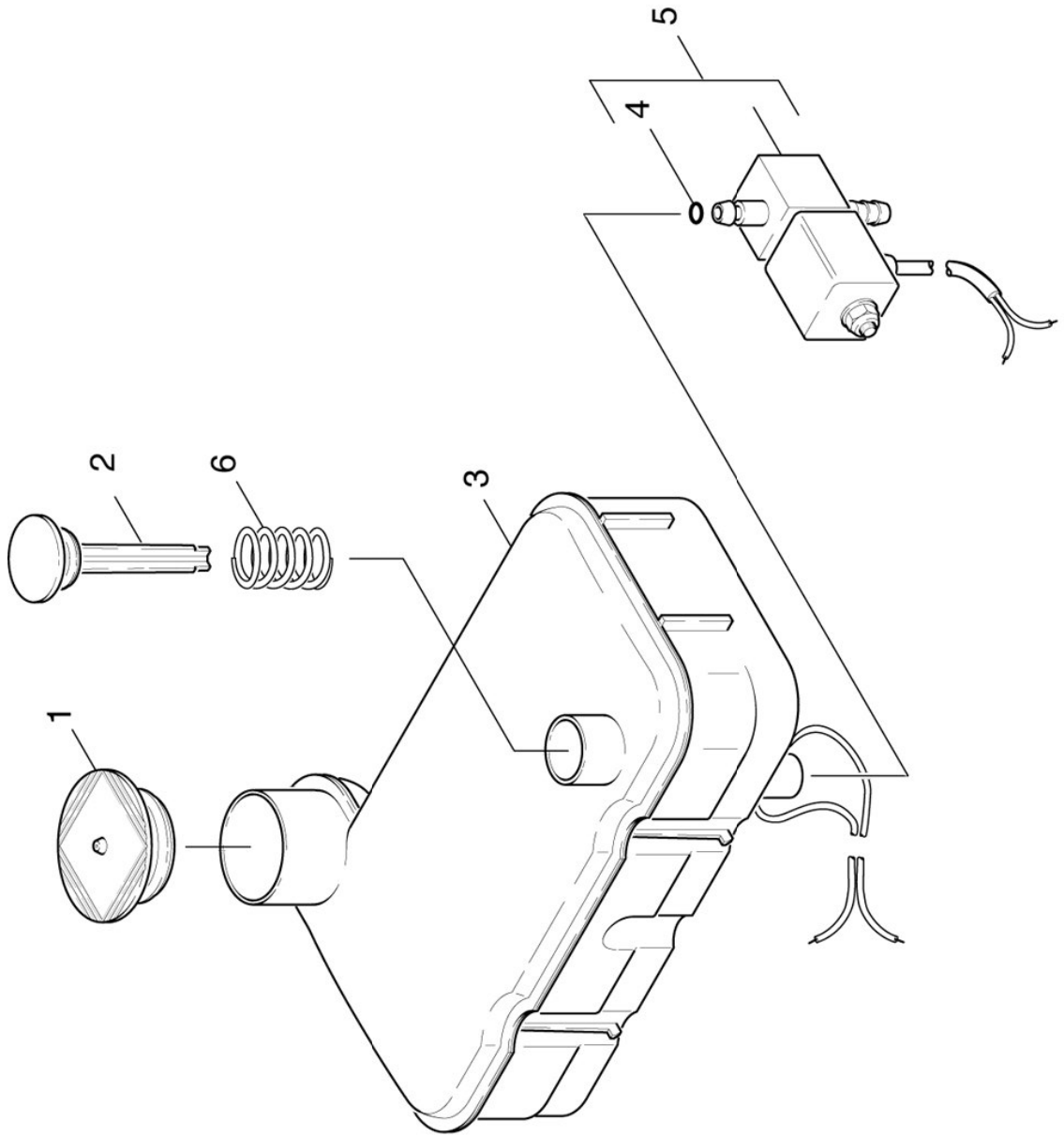
## 8.1 SCHWIMMERKASTEN



## 8.1 SCHWIMMERKASTEN

POS	BENENNUNG ZUSATZINFORMATIONEN	TEILE-NR	STCK	AB WERK-NR	BIS WERK-NR
0	SCHWIMMERVENTIL	35930820	1		
1	SCHWIMMER	55850040	1		
2	Schraube 5x16 -A2-70 (IN6RD)	73031040	1		
3	Scheibe 5 -A2 ISO 7093-1	73122820	1		
4	HEBEL	54811180	1		
5	VENTILGEHAEUSE	55871470	1		
6	O-Ring 13,3x2,4	63620780	2		
7	Schlauchnippel	54432850	1		
8	MUTTER	53100620	2		
9	SCHLAUCHSCHELLE	63885470	4		
10	Flachdichtung	53640950	1		
11	Ventilbolzen	55840850	1		
12	Behaelter	50701400	1		
13	SCHLAUCHSCHELLE	63885480	2		
14	SCHLAUCH 19X4	63895560	1		
15	Schlauchnippel	54432110	1		
16	Schraube 6x20 -10.9-R2R (In6Rd)	73031120	1		
17	KNOTENSTUECK	54271540	1		
18	Schlauch DN16	63887190	1		
	<a href="#">ALS METERWARE BESTELLEN</a>				
20	Buchse	51122860	1		

## 8.2 DGT

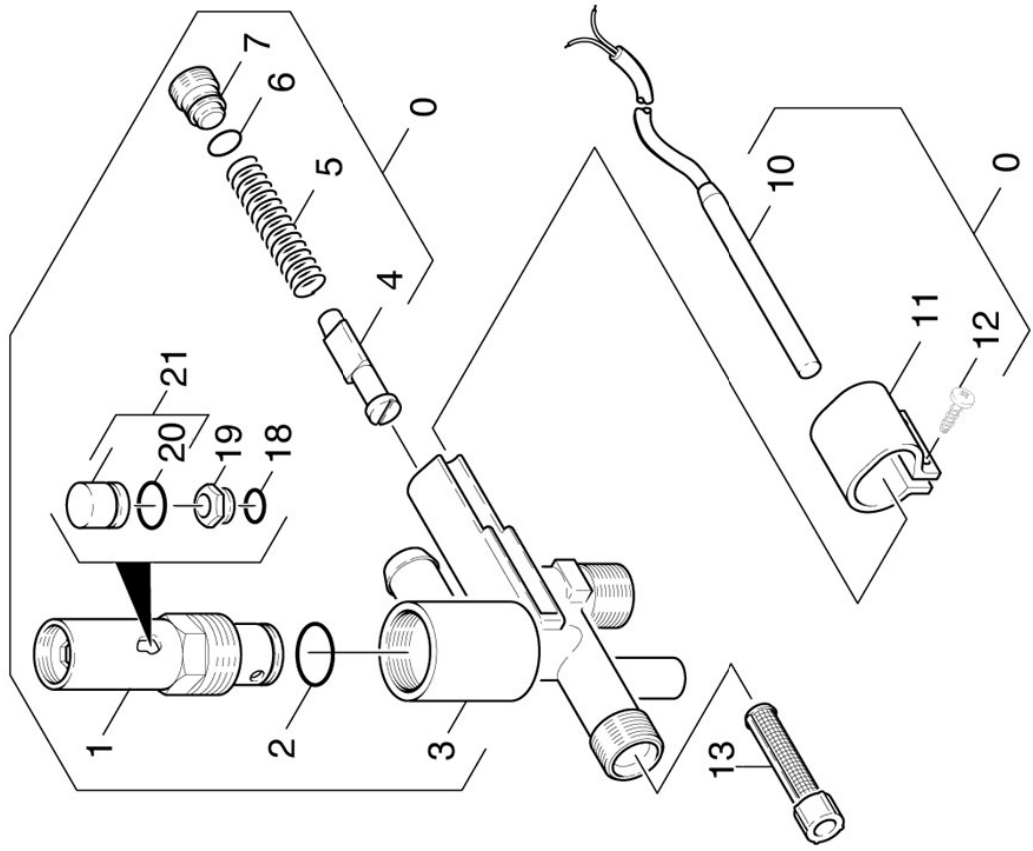


## 8.2 DGT

POS	BENENNUNG ZUSATZINFORMATIONEN	TEILE-NR	STCK	AB WERK-NR	BIS WERK-NR
-----	----------------------------------	----------	------	------------	-------------

1	Deckel	50634870	1		
2	Deckel	50635070	1		
3	Behälter	40701880	1		
4	O-RING 6,0 X 2,0	63621130	1		
5	MAGNETVENTIL	66858450	1		
6	SCHRAUBENFEDER	53320010	1		

## 9.0 SICHERHEITSBLOCK





## 9.0 SICHERHEITSBLOCK

POS	BENENNUNG ZUSATZINFORMATIONEN	TEILE-NR	STCK	AB WERK-NR	BIS WERK-NR
0	SICHERHEITSBLOCK	47491170	1		
1	Sicherheitsventil	64128000	1		
2	O-RING 17,0 X 2,0	63625800	1		
3	Gehaeuse	50604220	1		
4	KOLBEN	45530220	1		
5	Schraubenfeder	53320570	1		
6	O-Ring 10 x 1,5-NBR 70	63624820	1		
7	Formschraube	53051620	1		
10	Reedschalter Ersatz	28801940	1		
11	Schelle	50410760	1		
12	Linsenschraube 4,2x13	63031220	2		
13	SIEB	64144180	1		
18	O-Ring 8,0x1,5 -EPDM 70	63623880	1		
19	VENTILSITZ	64122630	1		
20	O-Ring 14,0x2,0-NBR 80	63624810	1		
21	Kolben mit Dichtung	64122640	1		

## 10.0 ZUBEHOER

10.1 HANDSPRITZPISTOLE

VERSION 1

10.2 Handspritzpistole

VERSION 2

10.3 STRAHLROHR

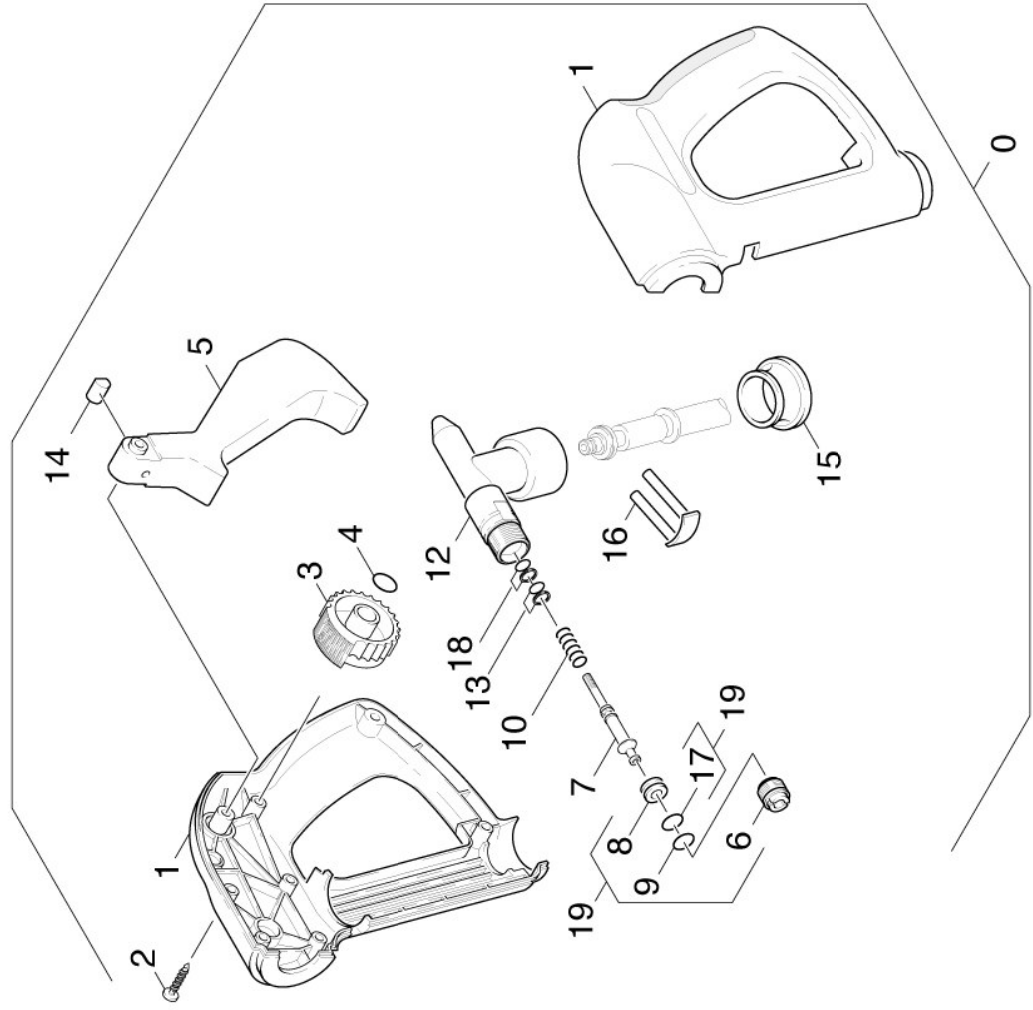
10.4 STRAHLROHR

10.5 HD-SCHLAUCH



# 10.1 HANDSPRITZPISTOLE

## VERSION 1



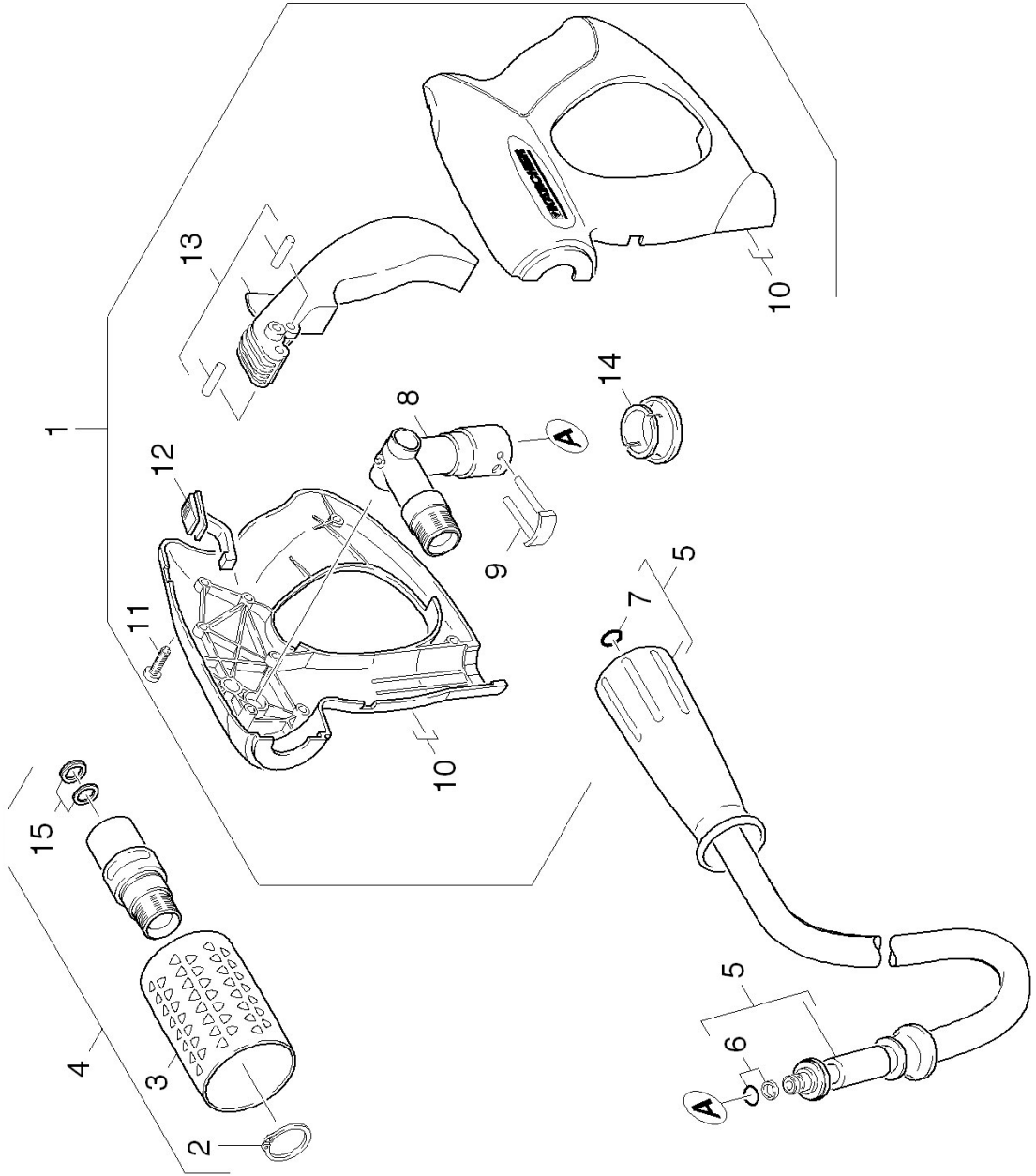
# 10.1 HANDSPRITZPISTOLE

## VERSION 1

POS	BENENNUNG ZUSATZINFORMATIONEN	TEILE-NR	STCK	AB WERK-NR	BIS WERK-NR
0	Bevorratung eingestellt	77779990	1		
1	Griffpaar	53215340	1		
2	Schraube 4x22 -ST-10.9-R2R (IN6RD)	73030960	8		
3	HANDRAD	53220120	1		
4	O-Ring d. 7,65x1,78 -NBR 80	63626420	1		
5	Hebel	54811780	1		
6	HOHLSCHRAUBE	54040790	1		
7	KOLBEN	55533480	1		
8	VENTILSITZ	55812430	1		
9	O-RING 7,65X 1,78	63621820	1		
10	SCHRAUBENFEDER	53324130	1		
12	KNOTENSTUECK	54272140	1		
13	O-RING KOMPL.	63629640	1		
14	Boizen	53164000	1		
15	HUELSE	51105960	1		
16	Haken	40370130	1		
17	O-RING 8,0 X 1,0	63625030	1		
18	O-RING KPL.2,6X1,9	63629920	1		
19	ET-SET	28838880	1		

## 10.2 Handspritzpistole

### VERSION 2



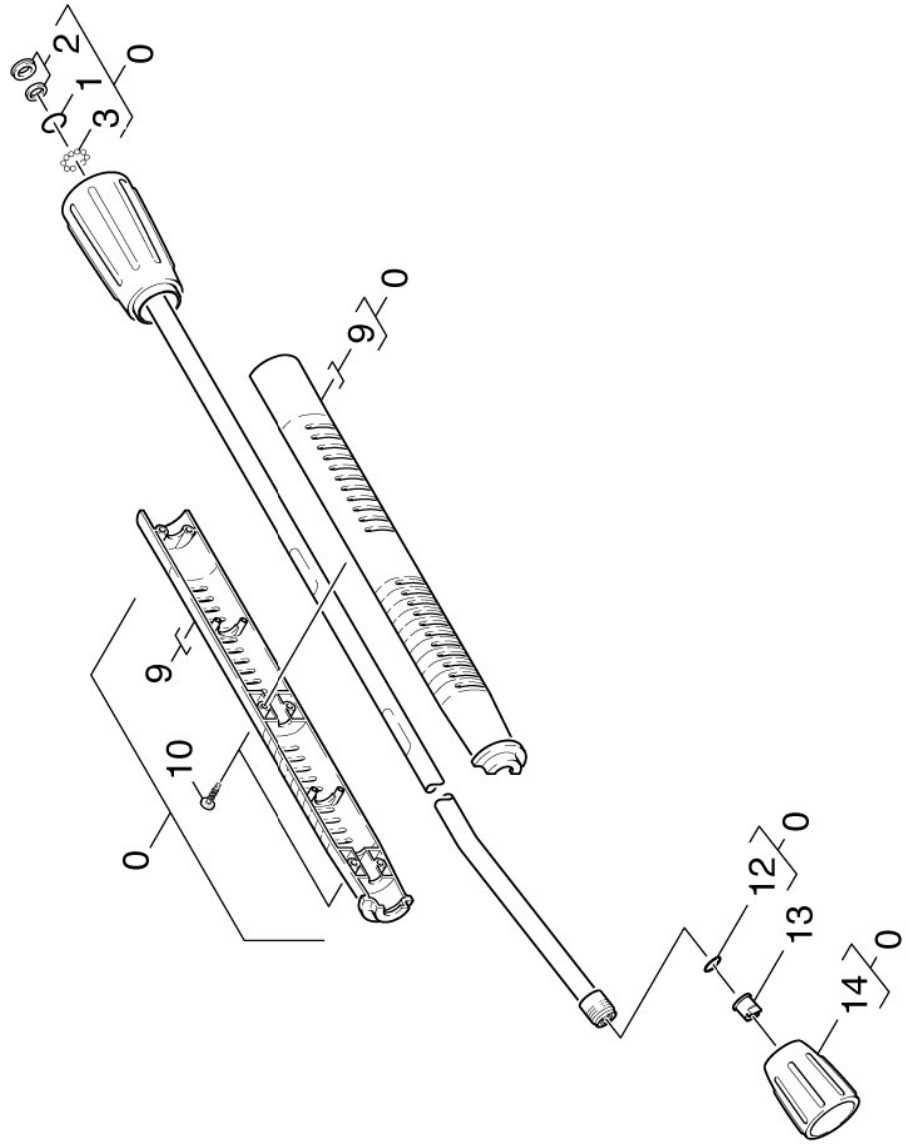
Ersatzteile unter [www.gluesing.net](http://www.gluesing.net)

## 10.2 Handspritzpistole

### VERSION 2

POS	BENENNUNG ZUSATZINFORMATIONEN	TEILE-NR	STCK	AB WERK-NR	BIS WERK-NR
1	Handspritzpistole	47754630	1		
2	Sicherungsring 25x1,2-St-vz DIN 471	73430080	1		
3	Drehgriff	53216680	1		
4	Drehregler 416L	47754700	1		
5	HD-Schlauch DN 8	63898560	1		
6	O-RING KPL./1ST.-R.	63631160	1		
7	Ersatzteilsatz O-Ring 5x-Kaercher	28802960	1		
8	Knotenstueck kpl. nur fuer Ersatz	44272150	1		
9	Haken	40370130	1		
10	Griffpaar	53216690	1		
11	Schraube 4x22 -ST-10.9-R2R (INØRD)	73030960	7		
12	Schieber	54813310	1		
13	Hebel kpl.	44812090	1		
14	HUELSE	51105960	1		
15	Nuttring 14x9,4x2,6	63633100	1		

### 10.3 STRAHLROHR

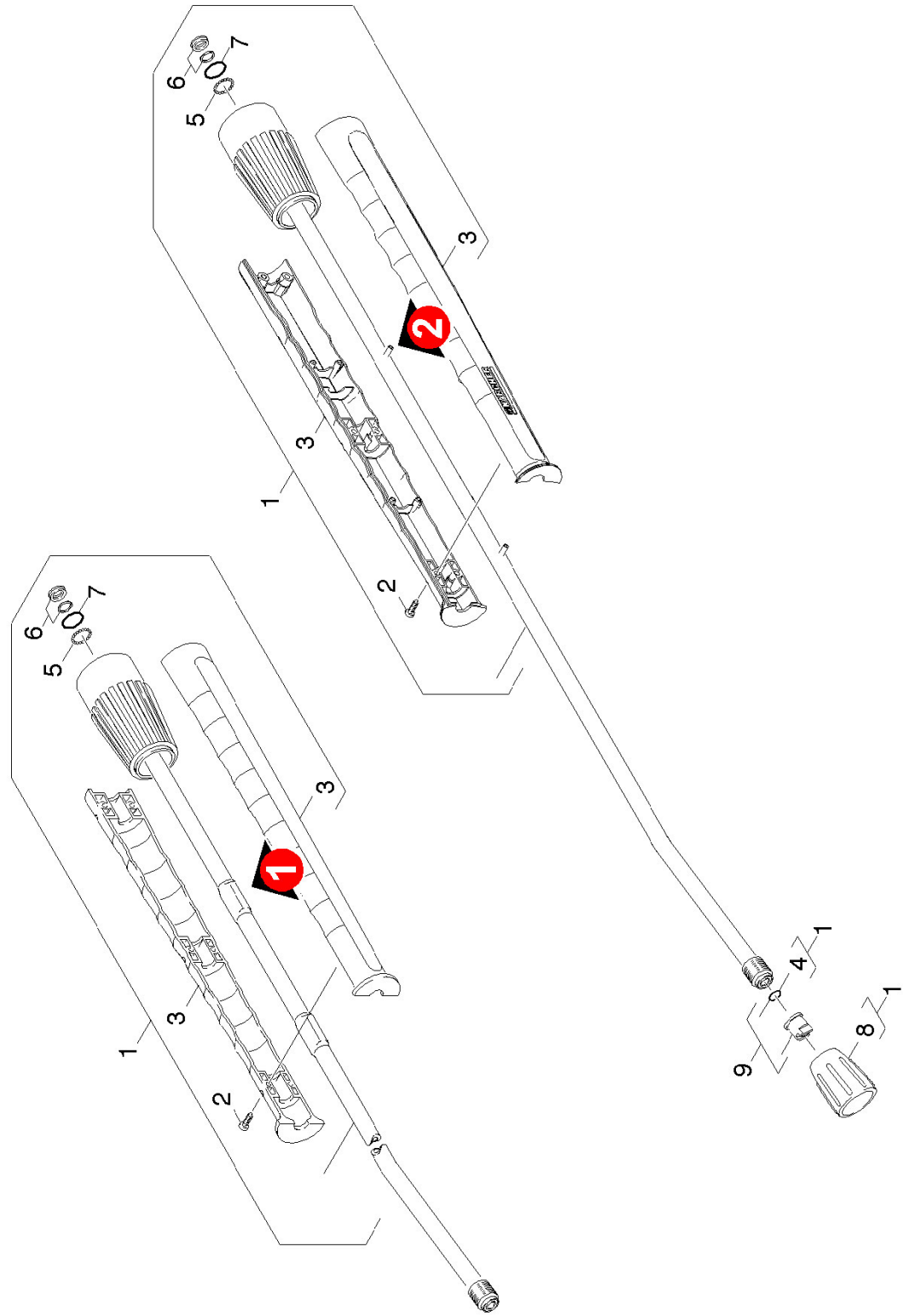


## 10.3 STRAHLROHR

POS	BENENNUNG ZUSATZINFORMATIONEN	TEILE-NR	STCK	AB WERK-NR	BIS WERK-NR
0	Strahlrohr kpl. 1050mm	47605500	1		
1	O-Ring 17,0 X 1,5	63625240	1		
2	NUTRING KPL.1ST.R.	63625320	1		
3	Kugel 2,5 G20 -1.4034 DIN 5401	74019150	20		
9	Griffpaar Strahlrohr	53216910	1		
10	Linsenschraube 4,2x16-St-vz	63030250	6		
12	O-RINGSET	28801540	1		
13	Powerduese 25055	28834010	1		
14	Verschraubungsteil	54011290	1		



## 10.4 STRAHLROHR

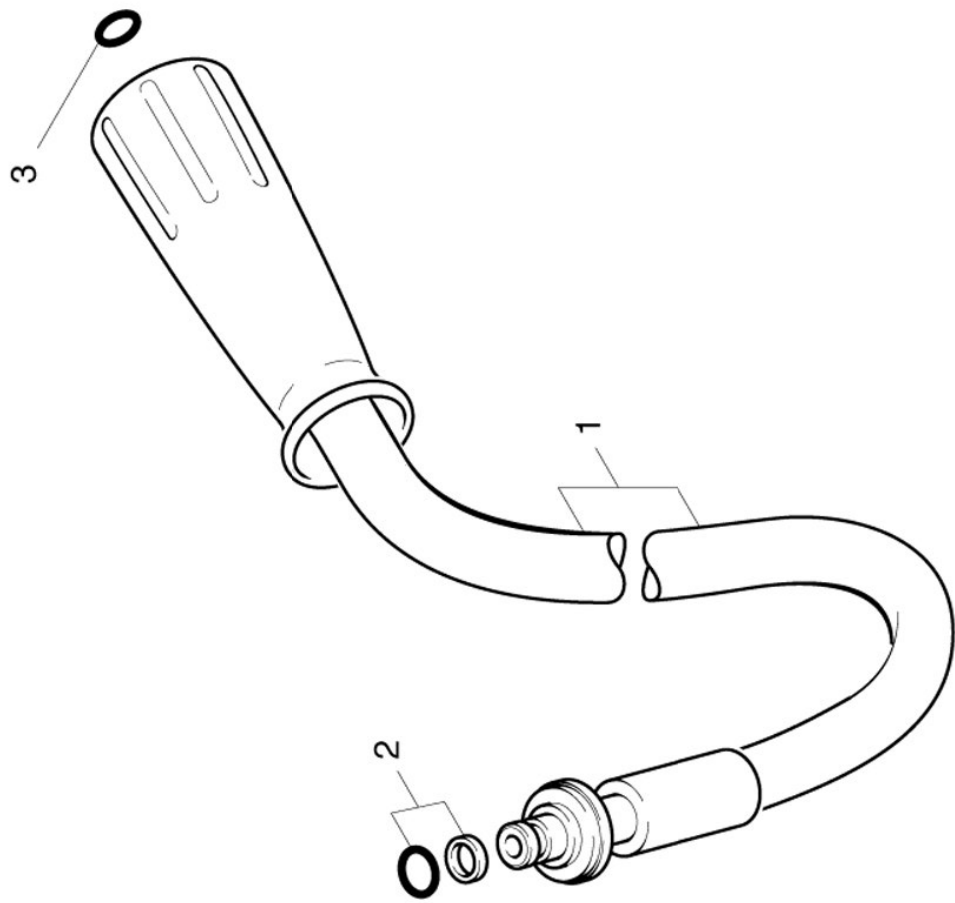


Ersatzteile unter [www.gluesing.net](http://www.gluesing.net)

## 10.4 STRAHLROHR

POS	BENENNUNG ZUSATZINFORMATIONEN	TEILE-NR	STCK	AB WERK-NR	BIS WERK-NR
1	Strahlrohr kpl. 1050mm	47605500	1		
2	Schraube 4x16 -10.9-R2R (K-In6Rd)	73031290	6		
3	Griffpaar Strahlrohr	53216910	1		
	VERSION 1				
3	Griffpaar Strahlrohr mit Schweissbolzen	53218550	1		
	VERSION 2				
4	Ersatzteilsatz O-Ring 5x-Kaercher	28802960	1		
5	Kugel 2,5 G20 -1.4034 DIN 5401	74019150	20		
6	NUTRING KPL.1ST.R.	63625320	1		
7	O-Ring 17,0 X 1,5	63625240	1		
8	Verschraubungsteil	54011290	1		
9	Powerduese 25055	28834010	1		

**10.5 HD-SCHLAUCH**

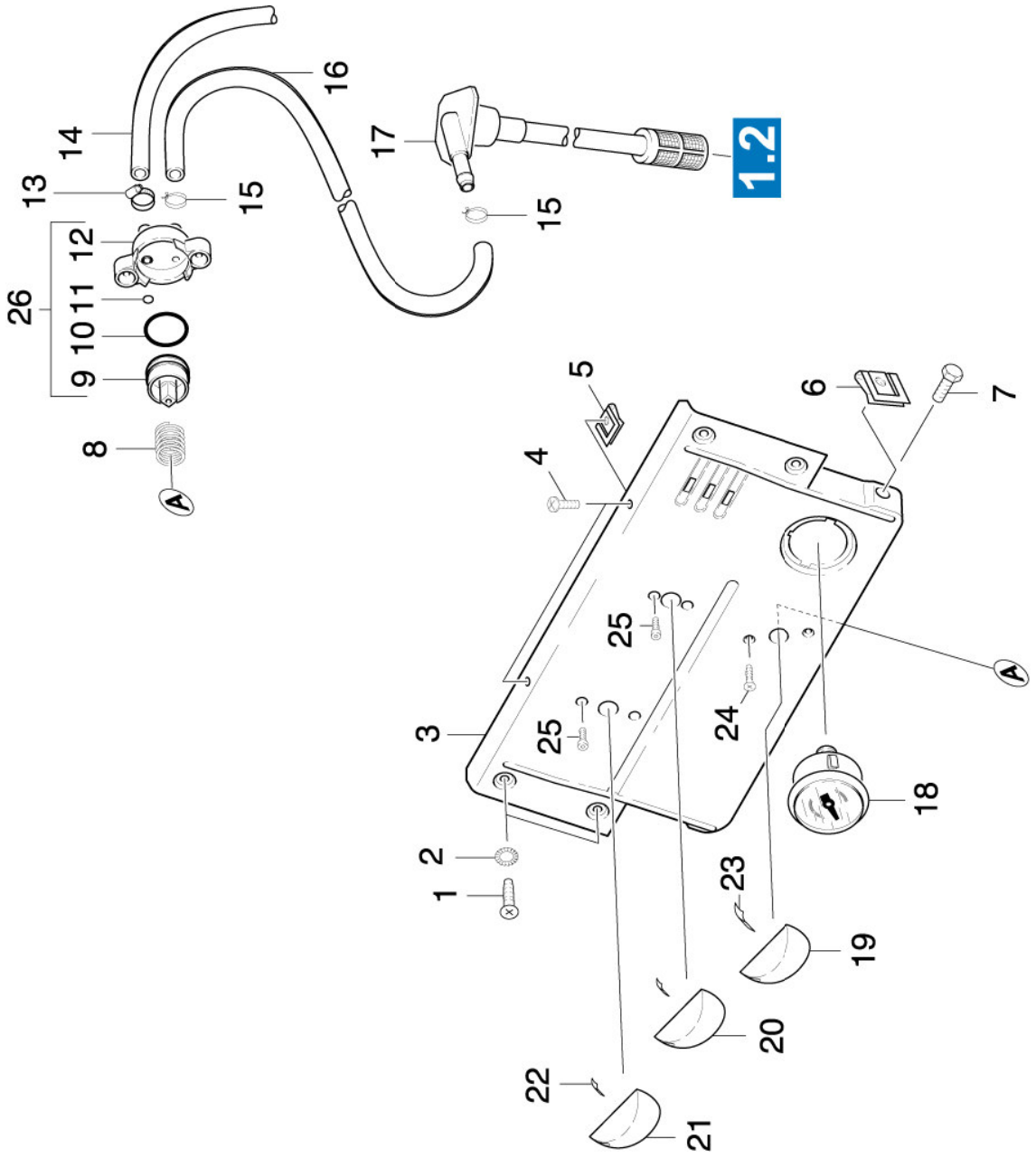


## 10.5 HD-SCHLAUCH

POS	BENENNUNG ZUSATZINFORMATIONEN	TEILE-NR	STCK	AB WERK-NR	BIS WERK-NR
-----	----------------------------------	----------	------	------------	-------------

1	HD-Schlauch DN 8	63898560	1		
2	O-RING KPL./1ST.-R.	63631160	1		
3	Ersatzteilsatz O-Ring 5x-Kaercher	28802960	1		

# 11.0 INSTRUMENTENTAFEL



## 11.0 INSTRUMENTENTAFEL

POS	BENENNUNG ZUSATZINFORMATIONEN	TEILE-NR	STCK	AB WERK-NR	BIS WERK-NR
1	Schraube M5x12 -St-P2R (In6Rd)	73030380	4		
2	Zahnscheibe A5,3-FSt-A3E DIN 6797	73121720	2		
3	INSTRUMENTENTAFEL	58413850	1		
4	Schraube M5x16 -8.8-R2R (In6Rd)	73060770	2		
5	STECKMUTTER M 5	63100510	2		
6	Steckmutter M6	63100820	2		
7	6kt-Schraube M 6x12-8.8-A2E ISO 4017	73043820	2		
8	SCHRAUBENFEDER	53320280	1		
9	Ventilsitz	55810390	1		
10	O-RING 25,3 X 2,4	63627120	1		
11	O-Ring 5,0 x 1,5-NBR 80	63623860	1		
12	Ventilgehäuse	55870540	1		
13	SCHLAUCHSCHELLE	63885150	1		
14	SCHLAUCH DN 7 ALS METERWARE BESTELLEN	63881940	1		
15	SCHLAUCHSCHELLE	63885590	2		
16	Schlauch DN 7 ALS METERWARE BESTELLEN	63882250	1		
17	Filter	64140280	1		
18	MANOMETER 0-315 BAR	64211700	1		
19	Griff	53213790	1		
20	Griff	53213780	1		
21	Griff	53213770	1		
22	KLEMMFEDER	63130140	2		
23	Blattfeder	53370210	1		
24	Senkschr. M 4x12-A2-70-sw ISO7046-2 H1	73052550	2		
25	Schraube M4x8 -8.8-R2R (In6Rd)	73060560	4		
26	VENTIL	45800640	1		