



**Ersatzteilliste**  
(5.971-251.0) ETL HDS 5/12

Ersatzteile unter [www.gluesing.net](http://www.gluesing.net)

## Inhaltsverzeichnis

ETL HDS 5/12 (5.971-251.0)	4
10 Gehaeuse	5
11 Gehaeuse	6
13 Deckel Tank nur fuer Ersatz (4.645-315.0)	9
12 Schlauchtrommel	11
2 Ersatzteilsatz (2.884-857.0)	13
4 Ersatzteilsatz (2.884-858.0)	15
20 Pumpensatz	17
21 Zylinderkopf	18
1 Ersatzteilsatz Chemie (2.883-862.0)	20
7 Verschlussstopfen nur fuer Ersatz (4.132-007.0)	22
9 Ventil (3 Stück) (2.884-916.0)	24
11 Saugventil kpl. (4.580-308.0)	26
12 Verbindungsstueck nur fuer Ersatz (4.030-125.0)	28
13 Dueseneinsatz nur fuer Ersatz (4.769-034.0)	30
15 Ventilbolzen kpl. (4.584-022.0)	32
22 Kolbenfuehrung	34
3 Formteil kpl. nur fuer Ersatz (4.030-069.0)	37
30 Motor	39
1 Motor kpl. nur für Ersatz (4.624-048.0)	41
1 Motor kpl. 5/12	43
1 Motor kpl. fuer Ersatz (4.624-078.0)	45
1 Motor kpl. 117x107 230V 1~ 1,8KW 60Hz	47
40 Geblaese	49
50 Brennstoffpumpe	51
60 E-Kasten	53
61 E-Kasten Geraet	54
62 E-Kasten Maschinensatz	56
9 Elektrokasten kpl. (4.800-852.0)	58
70 Durchlauferhitzer	60
71 Brennerdeckel	61
72 Heizschlange	63
11 UBS Zuendelektrode (2.638-974.0)	65
4 Kesselmantel kpl. (4.652-152.0)	67
12 Boden D.K. (4.655-044.0)	69
80 Zubehoer	71
81 Handspritzpistole	72
19 Schlauchleitung Standard DN6 25MPa 10m (6.391-238.0)	74

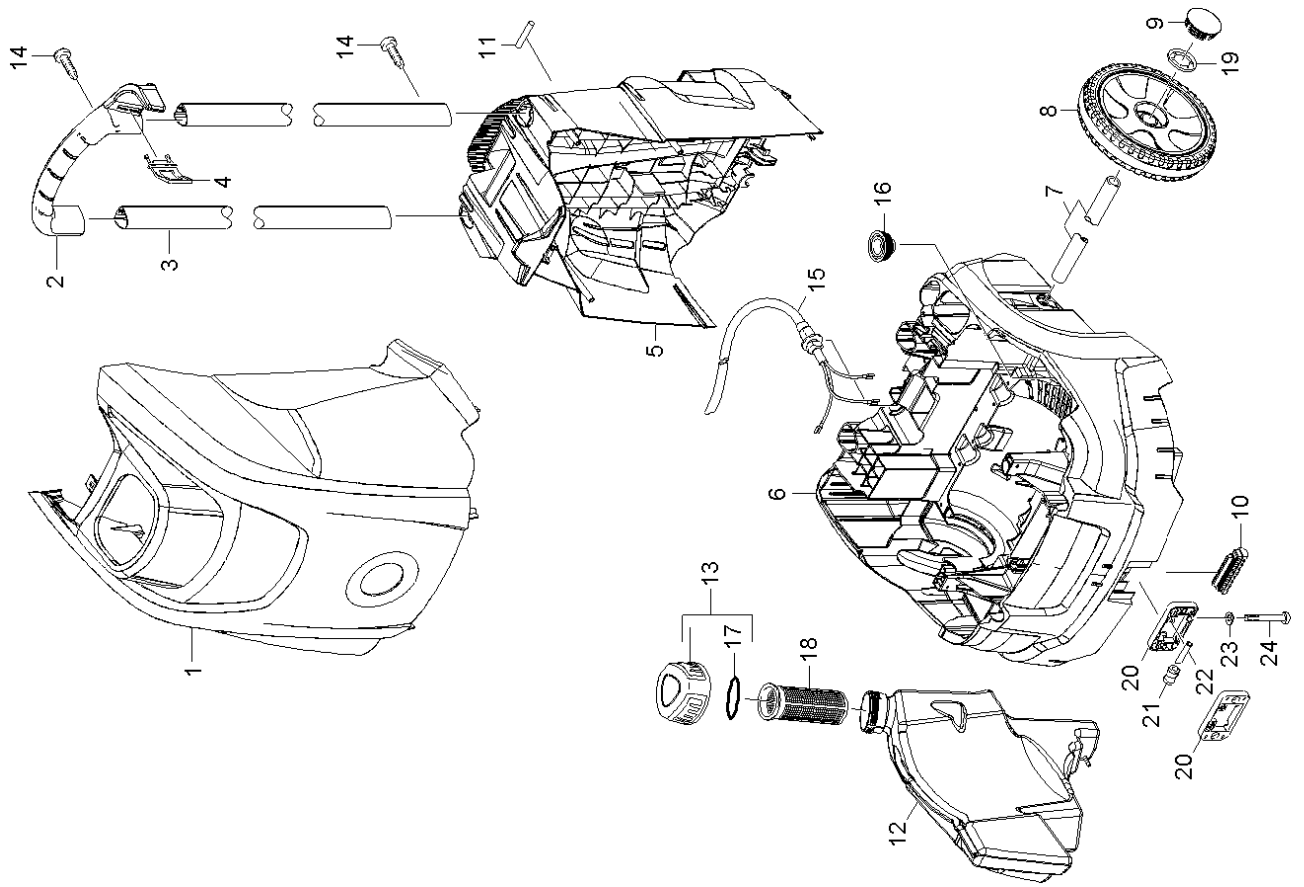
82 Handspritzpistole	76
5 Hebel kpl. (4.481-209.0)	78
15 Schlauchleitung Standard DN6 25MPa 10m (6.391-238.0)	80
83 Strahlrohr	82
84 Düse	84
85 Düse	86
Dreifachdüse Ersatz 031 (4.767-145.0)	88
2 ETL Dreifachdüse (5.970-837.0)	89
10 Dreifachdüse Kunststoff	90
20 Dreifachdüse Messing	92
Dreifachdüse Ersatz 034 (4.767-147.0)	94
2 ETL Dreifachdüse (5.970-837.0)	95
10 Dreifachdüse Kunststoff	96
20 Dreifachdüse Messing	98
86 Rotordüse	100
3 Ersatzteilsatz Rotordüse 035 (2.884-052.0)	102
6 Rotordüse 035 (4.763-931.0)	104
11 ETL Rotordüse (5.955-641.0)	105
10 Rotordüse	106
Ersatzteilsatz Rotor 170 (2.881-025.0)	109
Ersatzteilsatz Rotordüse 04-HD 1050 D (2.883-471.0)	111
Ersatzteilsatz Rotordüse 05 (2.883-472.0)	113
Ersatzteilsatz Rotordüse 055/06 (2.883-473.0)	115
Ersatzteilsatz Rotordüse 07/08-HDS 800 B (2.883-474.0)	117
Ersatzteilsatz Rotordüse 120 (2.884-051.0)	119
Ersatzteilsatz Rotordüse 035 (2.884-052.0)	121
Ersatzteilsatz Rotordüse 045 (2.884-113.0)	123
Ersatzteilsatz Rotordüse 09 (2.884-316.0)	125
ET-Satz Rotor 100 (2.885-196.0)	127

ETL HDS 5/12 (5.971-251.0)

POS	Beschreibung	Anzahl	Einheit
10	Gehaeuse	1.000	ST
20	Pumpensatz	1.000	ST
30	Motor	1.000	ST
40	Geblaese	1.000	ST
50	Brennstoffpumpe	1.000	ST
60	E-Kasten	1.000	ST
70	Durchlauferhitzer	1.000	ST
80	Zubehoer	1.000	ST

10 Gehaeuse

POS	Beschreibung	Anzahl	Einheit
11	Gehaeuse	1.000	ST
12	Schlauchtrommel	1.000	ST



## 11 Gehaeuse

POS	Artikelnr.	Beschreibung	Anzahl	Einheit	Fußnotentext
1	4.069-013.0	Haube neutral nur fuer Ersatz	1.000	ST	
2	5.321-751.0	Griff	1.000	ST	
3	5.107-292.0	Stange Schubuegel HDS Upright UX	2.000	ST	
	<b>Positionstext1:</b> 1.064-011.0 /-015.0				
3	5.107-291.0	Stange Schubuegel HDS upright U	2.000	ST	
	<b>Positionstext1:</b> 1.064-010.0 /-012.0 /-013.0 /-014.0				
4	5.044-987.0	Halter Strahlrohr	1.000	ST	
	<b>Positionstext1:</b> 1.064-011.0 /-015.0				
4	5.044-216.0	Halter	1.000	ST	
	<b>Positionstext1:</b> 1.064-010.0 /-012.0 /-013.0 /-014.0				
5	5.065-732.0	Rueckwand HDS upright	1.000	ST	
6	5.033-556.0	Chassis HDS upright	1.000	ST	
7	5.105-649.0	Radachse HDS upright	1.000	ST	
8	4.515-255.0	Rad	1.000	ST	SATZ MIT 2 STUECK
9	5.392-035.0	Radkappe	2.000	ST	
10	5.057-062.0	Auflager	1.000	ST	
11	5.515-351.0	Rolle Schlauchfuehrung	1.000	ST	
	<b>Positionstext1:</b> 1.064-011.0 /-015.0				
12	5.071-215.0	Tank Brennstoff HDS upright	1.000	ST	
13	4.645-315.0	Deckel Tank nur fuer Ersatz	1.000	ST	
14	7.303-047.0	Schraube M6x16 -St-R3R (In6Rd)	4.000	ST	
15	4.649-055.0	Kabel mit Stecker nur fuer Ersatz	1.000	ST	
	<b>Positionstext1:</b> 1.064-013.0 /-015.0				
15	4.649-044.0	Kabel mit Stecker nur für Ersatz	1.000	ST	
	<b>Positionstext1:</b> 1.064-010.0 /-011.0 /-012.0 /-014.0				
16	5.767-016.0	Gummipuffer	2.000	ST	
17	6.363-565.0	O-Ring 60x4	1.000	ST	
18	5.731-039.0	Filter	1.000	ST	
19	6.343-162.0	Sicherungsscheibe -25	2.000	ST	
20	5.044-646.0	Halter Rolle vorne	2.000	ST	
	<b>Positionstext1:</b> 1.064-011.0 /-015.0				
21	5.515-191.0	Rolle	1.000	ST	
	<b>Positionstext1:</b> 1.064-011.0 /-015.0				

## 11 Gehäuse

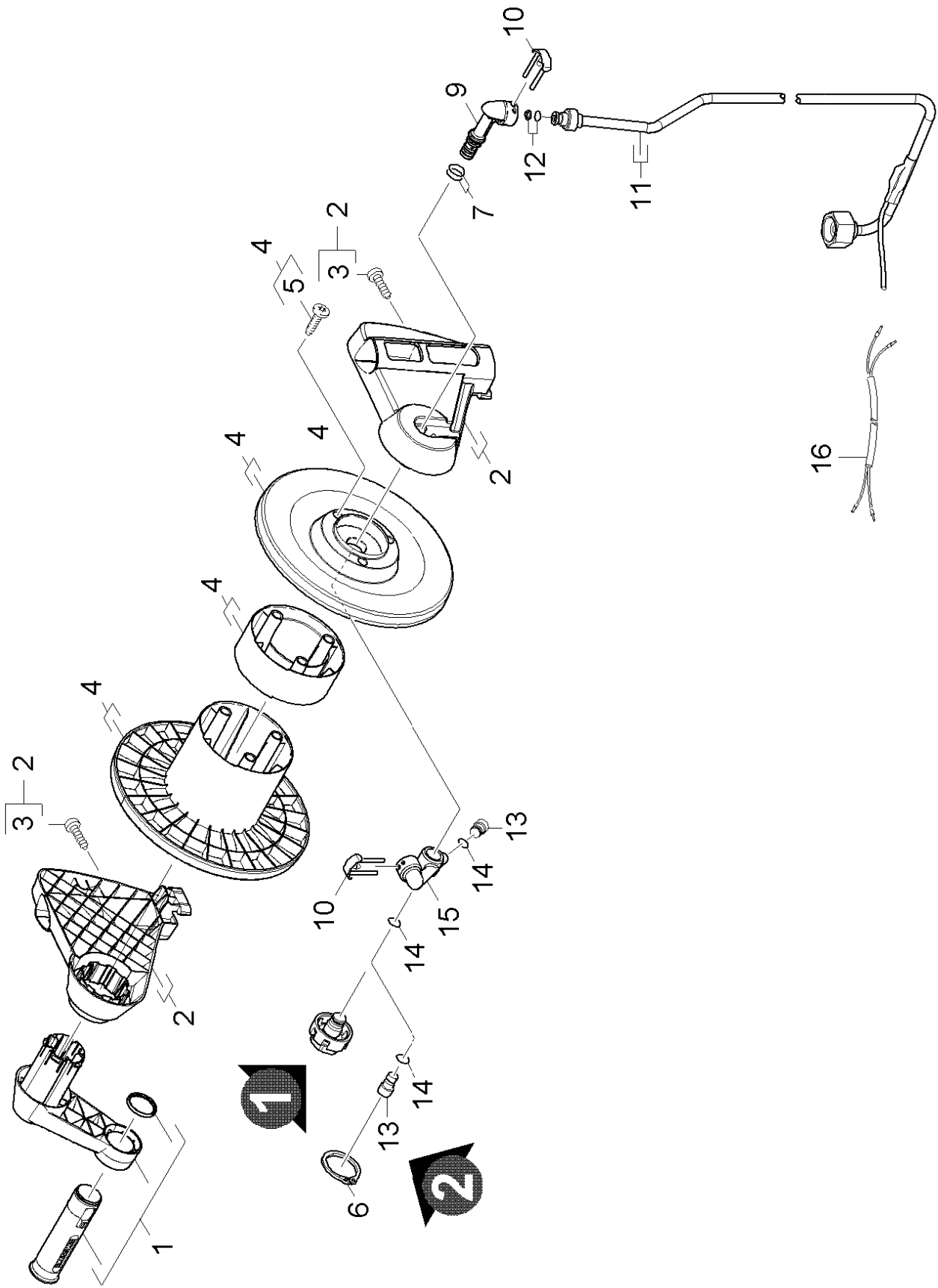
POS	Artikelnr.	Beschreibung	Anzahl	Einheit	Fußnotentext
22	5.128-511.0	Achse	1.000	ST	
		<b>Positionstext1:</b> 1.064-011.0 /-015.0			
23	7.312-278.0	Scheibe 5-200HV-AZE ISO7093-1	2.000	ST	
		<b>Positionstext1:</b> 1.064-011.0 /-015.0			
24	7.303-171.0	Schraube 5x80 -I0.9-R2R (K-In6Rd)	2.000	ST	
		<b>Positionstext1:</b> 1.064-011.0 /-015.0			





13 Deckel Tank nur fuer Ersatz (4.645-315.0)

POS	Artikelnr.	Beschreibung	Anzahl	Einheit
2	6.363-565.0	O-Ring 60x4	1.000	ST



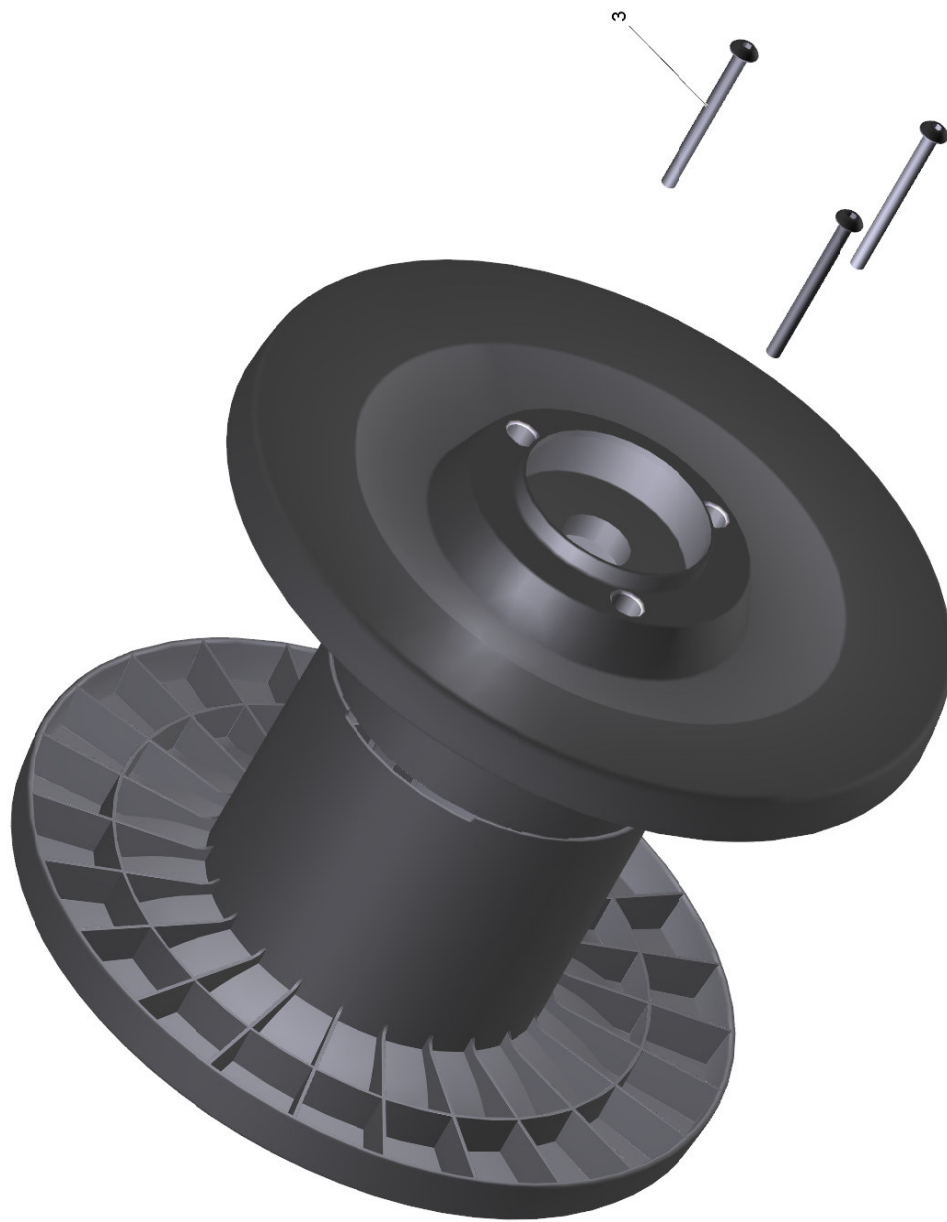
## 12 Schlauchtrommel

POS	Artikelnr.	Beschreibung	Anzahl	Einheit
1	4.481-213.0	Kurbel kpl.	1.000	ST
2	2.884-857.0	Ersatzteilsatz	1.000	ST
3	7.303-048.0	Schraube M6x20 -St-R3R (In6Rd)	2.000	ST
4	2.884-858.0	Ersatzteilsatz	1.000	ST
5	6.303-329.0	Schraube 5x60 - St. verz. bl.	3.000	ST
6	7.343-018.0	Sicherungsring 18x1,2-Rf-St DIN 471	1.000	ST
7	4.363-693.0	O-Ring kpl. -nur fuer Ersatz-	2.000	ST
9	5.427-328.0	Knotenstueck	1.000	ST
10	4.037-013.0	Haken	2.000	ST
11	4.422-955.0	Rohrleitung kpl. HDS upright UX	1.000	ST
	<b>Positionstext1:</b> 1.064-011.0 /-015.0			
12	4.363-691.0	O-Ring kpl. -nur fuer Ersatz-	2.000	ST
13	5.411-161.0	Verschlusschraube	2.000	ST
14	6.362-703.0	O-Ring 6,0x1,5-NBR 70	2.000	ST
15	5.427-326.0	Knotenstueck	1.000	ST
16	6.686-469.0	Kabel Temperaturbegrenzer	1.000	ST



2 Ersatzteilsatz (2.884-857.0)

POS	Artikelnr.	Beschreibung	Anzahl	Einheit
3	7.303-048.0	Schraube M6x20 -St-R3R (In6Rd)	2.000	ST



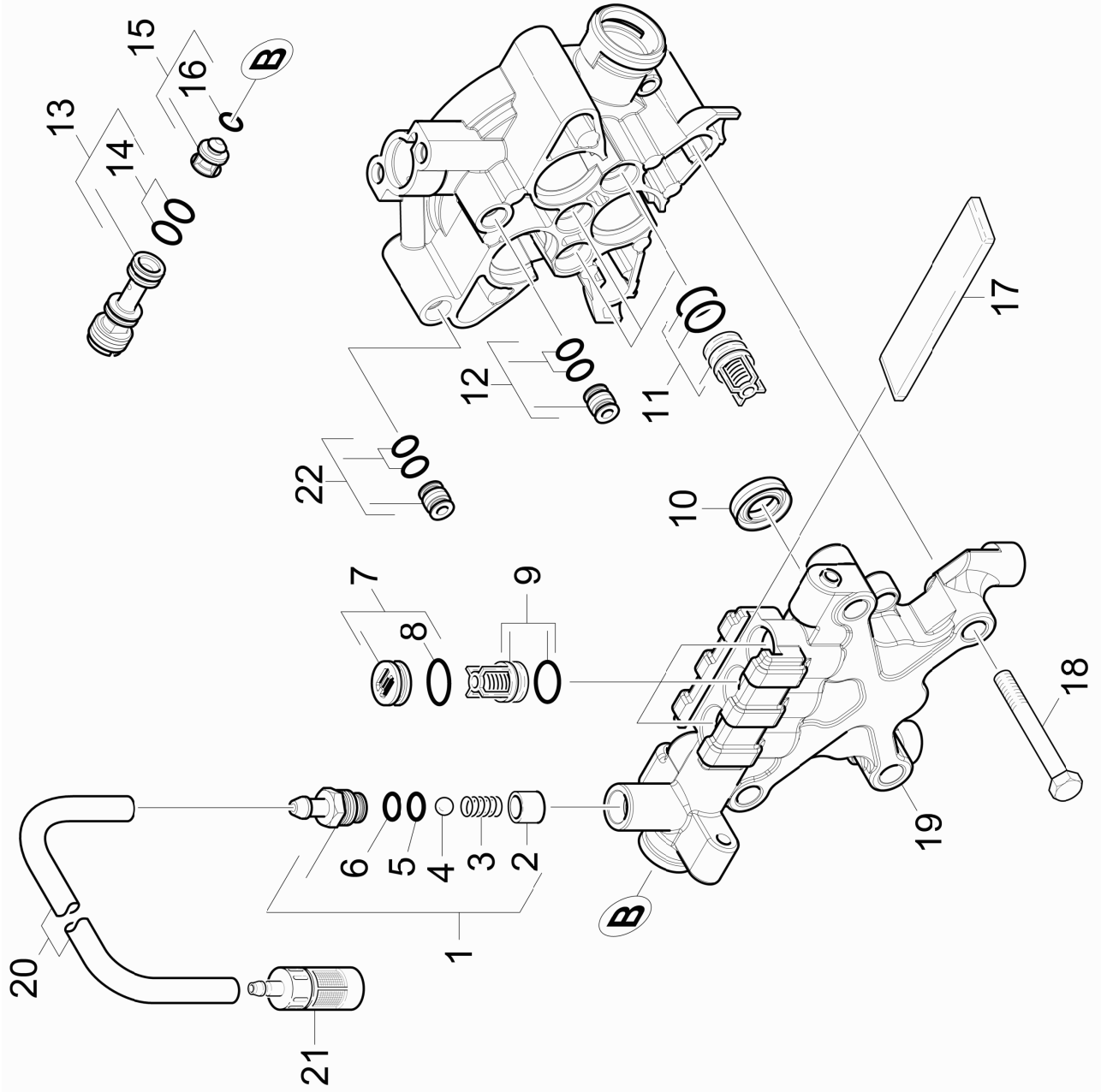
4 Ersatzteilsatz (2.884-858.0)

POS	Artikelnr.	Beschreibung	Anzahl	Einheit
3	6.303-329.0	Schraube 5x60 - St. verz. bl.	3.000	ST



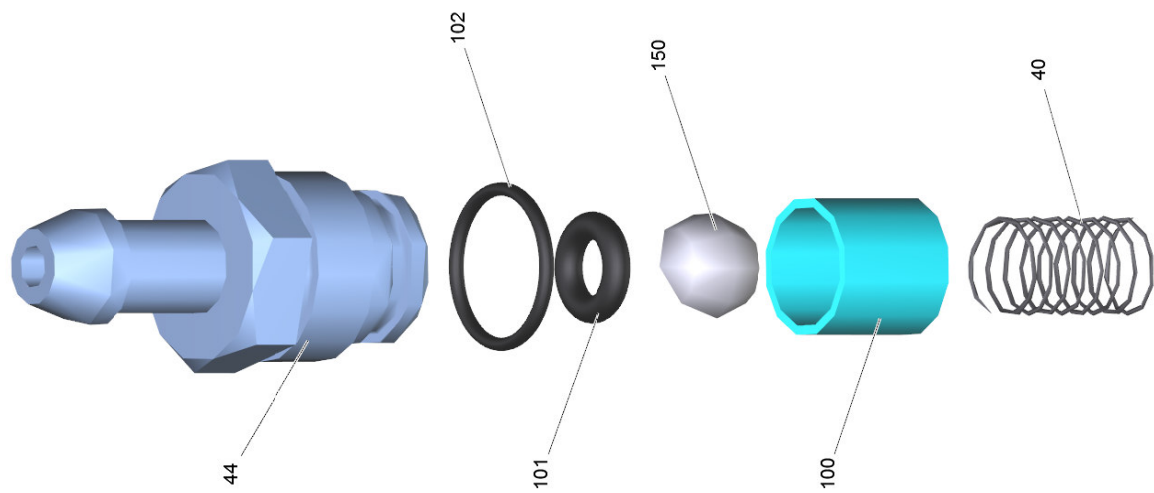
20 Pumpensatz

POS	Beschreibung	Anzahl	Einheit
21	Zylinderkopf	1.000	ST
22	Kolbenfuehrung	1.000	ST



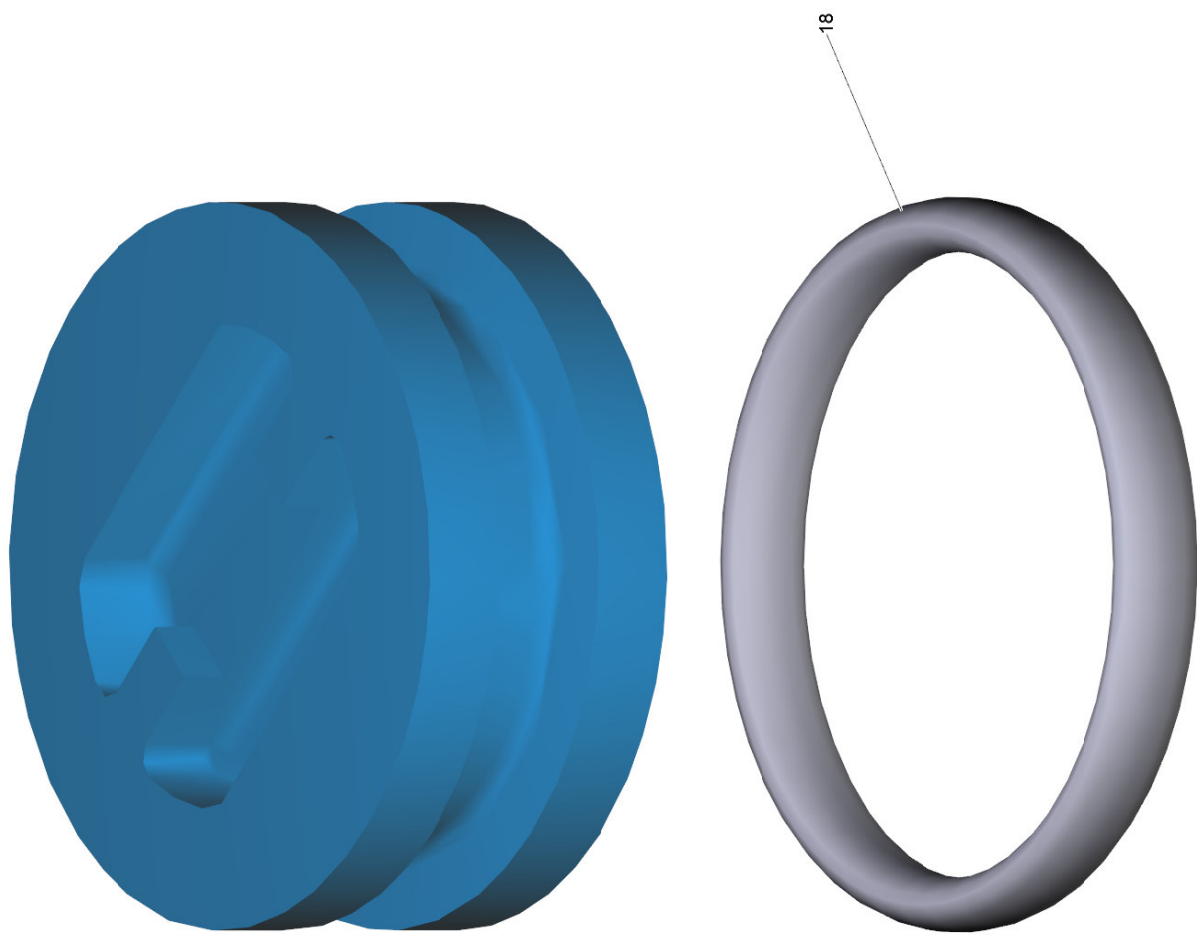
## 21 Zylinderkopf

POS	Artikelnr.	Beschreibung	Anzahl	Einheit	Fußnotentext
1	2.883-862.0	Ersatzteilsatz Chemie	1.000	ST	
2	5.110-714.0	Huelse	1.000	ST	
3	5.332-258.0	Schraubenfeder	1.000	ST	
4	7.401-908.0	Kugel 7 G300 -1.4301 DIN 5401	1.000	ST	
5	6.363-597.0	O-Ring 5,28 x 1,78	1.000	ST	
6	6.362-451.0	O-Ring 8,0 x 1,0	1.000	ST	
7	4.132-007.0	Verschlussstopfen nur fuer Ersatz	3.000	ST	
8	6.362-458.0	O-Ring 11,0x2,0-NBR 70	3.000	ST	
9	2.884-916.0	Ventil (3 Stück)	1.000	ST	3 STUECK
10	6.365-574.0	Nutring	3.000	ST	
11	4.580-308.0	Saugventil kpl.	3.000	ST	
12	4.030-125.0	Verbindungsstueck nur fuer Ersatz	1.000	ST	
13	4.769-034.0	Dueseneinsatz nur fuer Ersatz	1.000	ST	
14	6.362-384.0	O-Ring 9x1,5 - NBR 70	1.000	ST	
15	4.584-022.0	Ventilbolzen kpl.	1.000	ST	
16	6.363-613.0	O-Ring 4 x 2 -NBR90	1.000	ST	
17	5.003-062.0	Platte	1.000	ST	
18	7.304-098.0	6kt-Schraube M8x80-8-8-A2E ISO 4014	4.000	ST	
19	5.550-304.0	Zylinderkopf	1.000	ST	
20	6.388-216.0	Schlauch DN 5	1.000	M	ALS METERWARE BESTELLEN
21	4.862-032.0	Filter Chemieregulierung	1.000	ST	
22	4.030-070.0	Drossel kpl.	1.000	ST	



1 Ersatzteilsatz Chemie (2.883-862.0)

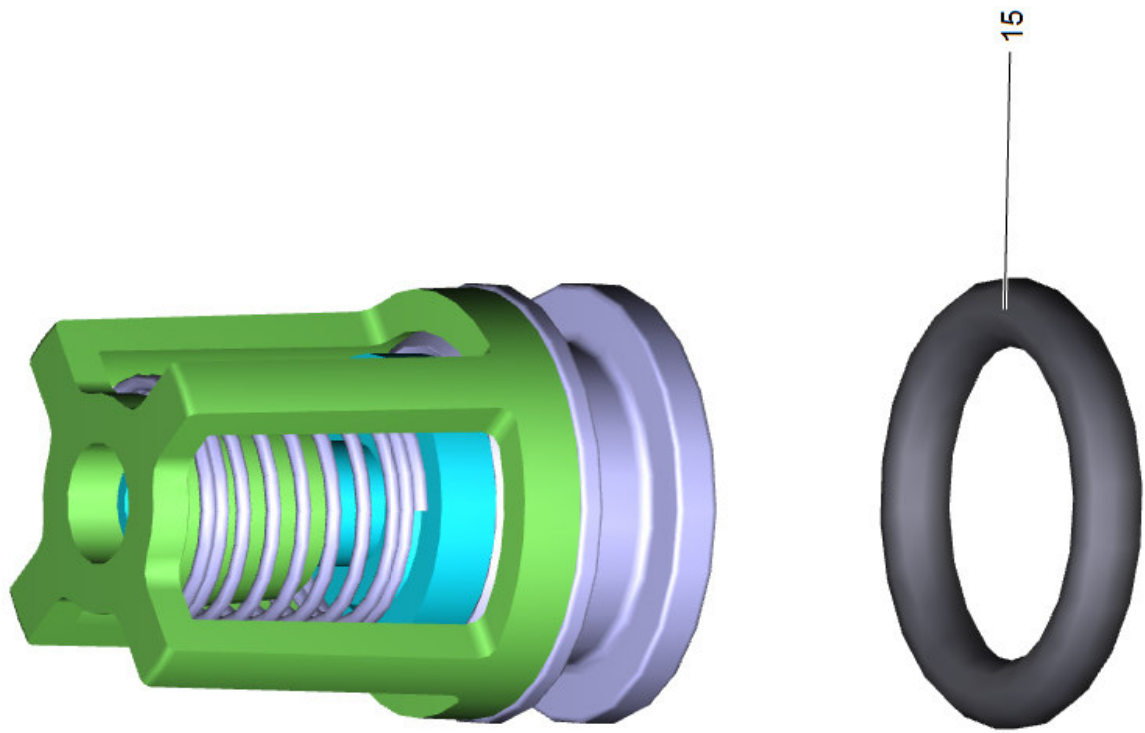
POS	Artikelnr.	Beschreibung	Anzahl	Einheit
40	5.332-258.0	Schraubenfeder	1.000	ST
44	5.443-448.0	Nippel Chemie	1.000	ST
100	5.110-714.0	Huelse	1.000	ST
101	6.363-597.0	O-Ring 5,28 x 1,78	1.000	ST
102	6.362-451.0	O-Ring 8,0 x 1,0	1.000	ST
110	6.376-036.0	Etikett Ersatzteile neutral 65x55 MM	1.000	ZST
150	7.401-908.0	Kugel 7 G300 -1.4301 DIN 5401	1.000	ST



7 Verschlussstopfen nur fuer Ersatz (4.132-007.0)

POS	Artikelnr.	Beschreibung	Anzahl	Einheit
18	6.362-458.0	O-Ring 11,0x2,0-NBR 70	1.000	ST

Ersatzteile unter [www.gluesing.net](http://www.gluesing.net)

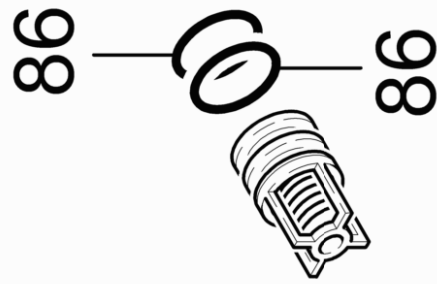




9 Ventil (3 Stück) (2.884-916.0)

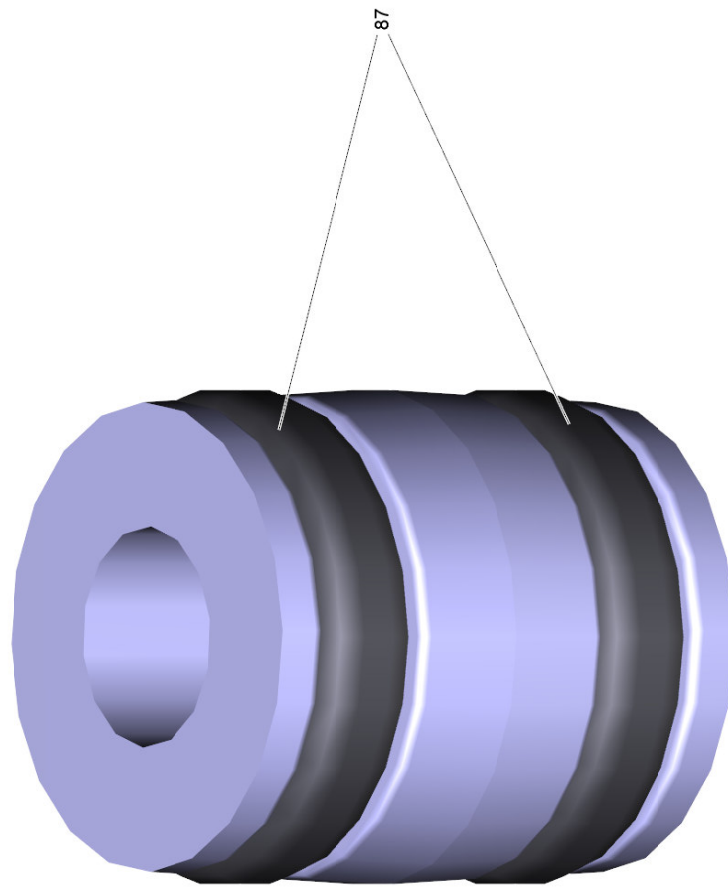
POS	Artikelnr.	Beschreibung	Anzahl	Einheit
15	6.362-077.0	O-Ring 10 x 2,2 NBR 70	1.000	ST

Ersatzteile unter [www.gluesing.net](http://www.gluesing.net)



11 Saugventil kpl. (4.580-308.0)

POS	Artikelnr.	Beschreibung	Anzahl	Einheit
86	6.363-614.0	O-Ring 9 x 2 -NBR90	2.000	ST



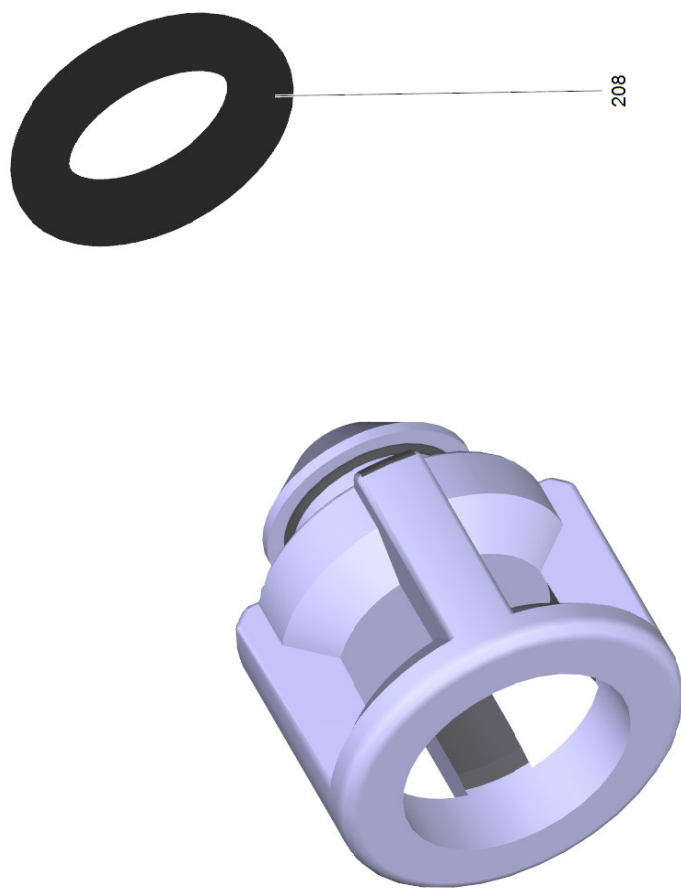
12 Verbindungsstueck nur fuer Ersatz (4.030-125.0)

POS	Artikelnr.	Beschreibung	Anzahl	Einheit
87	6.362-176.0	O-Ring 6,07x1,78	2.000	ST



13 Dueseneinsatz nur fuer Ersatz (4.769-034.0)

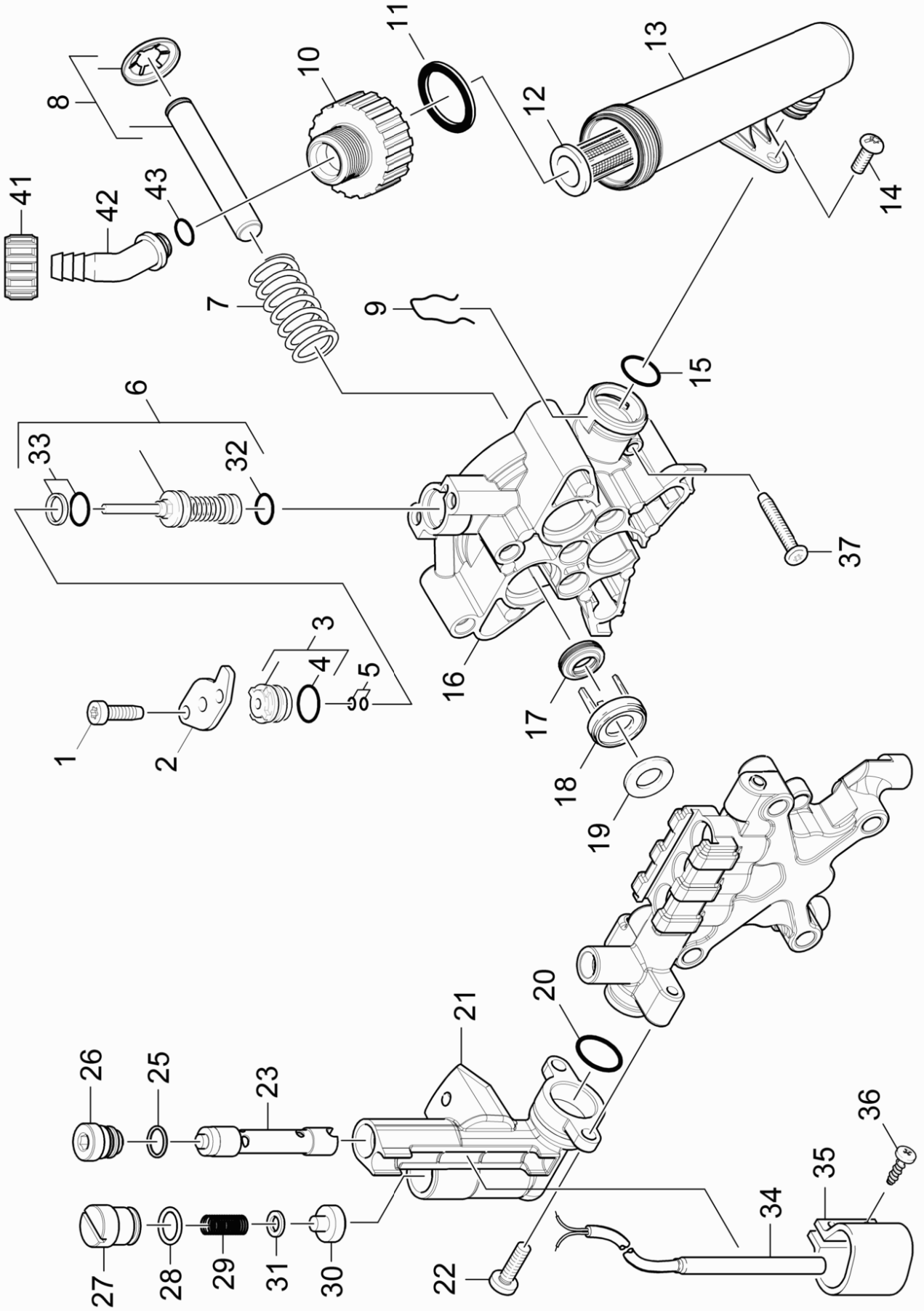
POS	Artikelnr.	Beschreibung	Anzahl	Einheit
23	6.362-384.0	O-Ring 9x1.5 - NBR 70	2.000	ST





15 Ventilbolzen kpl. (4.584-022.0)

POS	Artikelnr.	Beschreibung	Anzahl	Einheit
208	6.363-613.0	O-Ring 4 x 2 -NBR90	1.000	ST

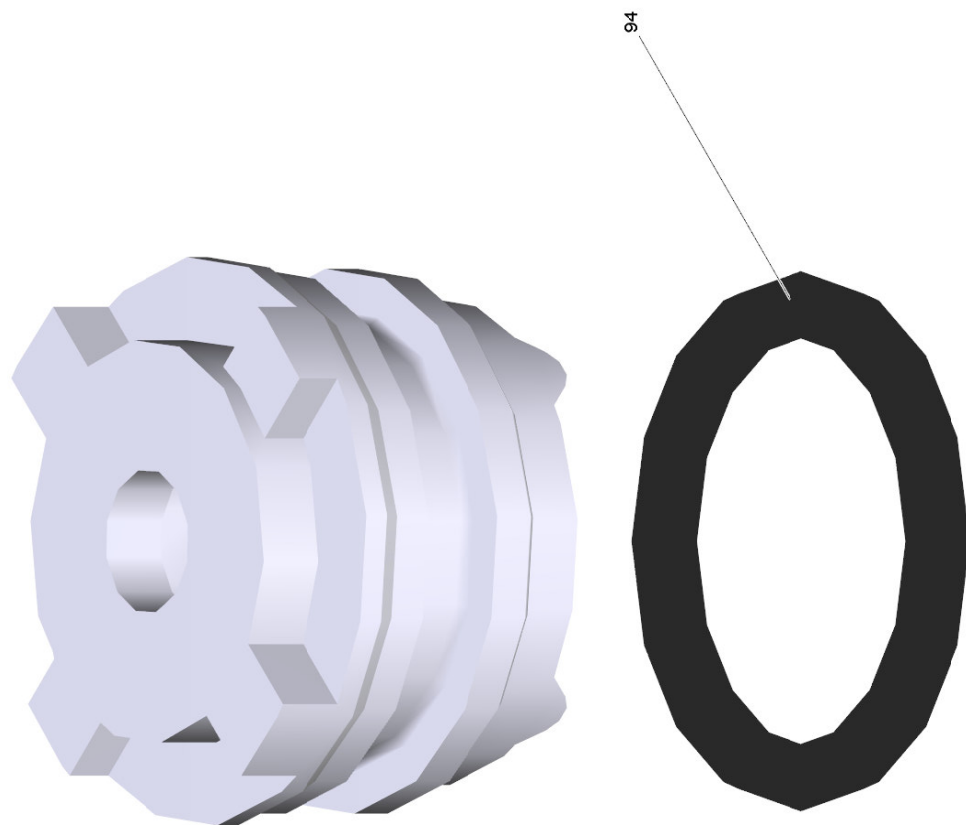


## 22 Kolbenfuehrung

POS	Artikelnr.	Beschreibung	Anzahl	Einheit	Fußnotentext
1	7.303-048.0	Schraube M6x20 -St-R3R (In6Rd)	2.000	ST	
2	5.064-127.0	Deckel	1.000	ST	
3	4.030-069.0	Formteil kpl. nur fuer Ersatz	1.000	ST	
4	6.362-169.0	O-Ring 12,0 X 2,0	1.000	ST	
5	6.362-852.0	O-Ring kpl. 3,69	1.000	ST	
6	4.580-325.0	Ueberstroemer kpl.	1.000	ST	
7	5.332-391.0	Druckfeder	3.000	ST	
8	4.553-234.0	Kolben kpl. nur fuer Ersatz D12	3.000	ST	
9	5.048-915.0	Klammer	1.000	ST	
10	5.064-354.0	Deckel Wasserzulauf	1.000	ST	
11	5.363-336.0	Dichtung	1.000	ST	
12	5.731-587.0	Wasserfilter	1.000	ST	
13	5.129-201.0	Rohr Wasserzulauf	1.000	ST	
14	7.303-037.0	Schraube M5x10 -St-P2R (In6Rd)	1.000	ST	
15	6.363-610.0	O-Ring 13 x 3 -NBR	1.000	ST	
16	5.060-094.3	Kolbenfuehrung nur fuer Ersatz	1.000	ST	
17	6.365-001.0	Nutring 12x20x4/6	3.000	ST	
18	5.116-062.0	Scheibe	3.000	ST	
19	5.115-721.0	Scheibe	3.000	ST	
20	6.362-580.0	O-Ring 17,0 X 2,0-NBR 70	1.000	ST	
21	5.427-454.3	Knotenstueck	1.000	ST	
22	7.306-022.0	Zyl.Schr. M 6x20-8.8-A2E ISO4762	2.000	ST	
23	4.551-058.0	Kartusche Wassermangelsicherung Ersatz	1.000	ST	
25	6.362-482.0	O-Ring 10 x 1,5-NBR 70	1.000	ST	
26	5.305-162.0	Formschraube	1.000	ST	
27	5.583-096.0	Ventilschraube	1.000	ST	
28	6.362-169.0	O-Ring 12,0 X 2,0	1.000	ST	
29	5.332-414.0	Schraubenfeder	1.000	ST	
30	5.581-349.0	Ventilteller	1.000	ST	
31	5.115-260.0	Scheibe	1.000	ST	
32	6.363-614.0	O-Ring 9 x 2 -NBR90	1.000	ST	
33	6.363-174.0	O-Ring kpl. 12,42	1.000	ST	
34	2.883-384.0	Reedschalter Ersatz	1.000	ST	

## 22 Kolbenfuehrung

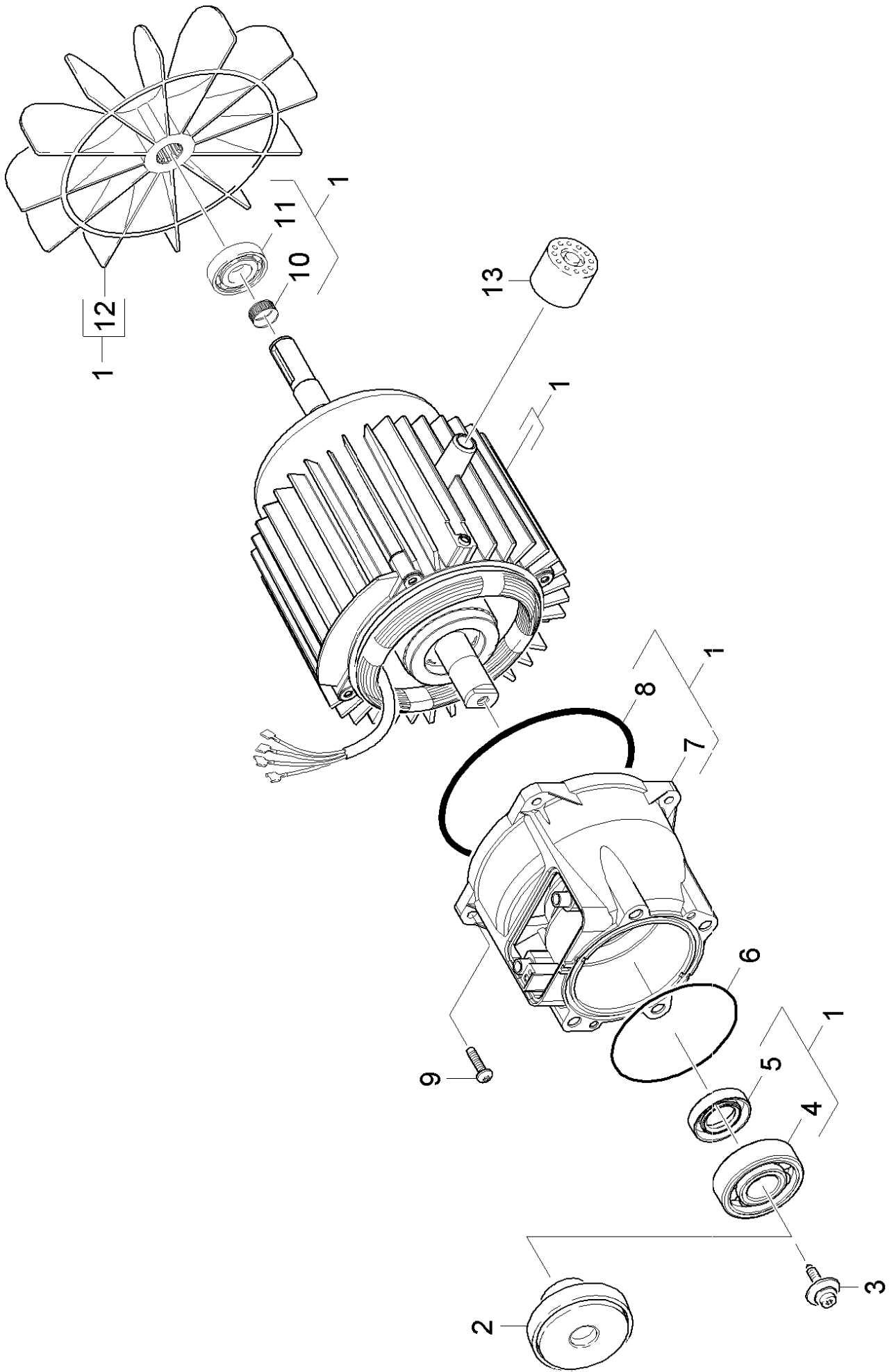
POS	Artikelnr.	Beschreibung	Anzahl	Einheit	Fußnotentext
35	5.041-076.0	Schelle	1.000	ST	
36	6.303-122.0	Linsenschraube 4,2x13	1.000	ST	
37	7.303-043.0	Schraube M5x30-ST-A2R (IN6RD)	2.000	ST	MONTAGEHILFE
41	5.310-062.0	Mutter	1.000	ST	
42	5.443-285.0	Schlauchnippel	1.000	ST	
43	6.362-078.0	O-Ring 13,3x2,4	1.000	ST	



3 Formteil kpl. nur fuer Ersatz (4.030-069.0)

POS	Artikelnr.	Beschreibung	Anzahl	Einheit
94	6.362-169.0	O-Ring 12,0 X 2,0	1.000	ST

Ersatzteile unter [www.gluesing.net](http://www.gluesing.net)

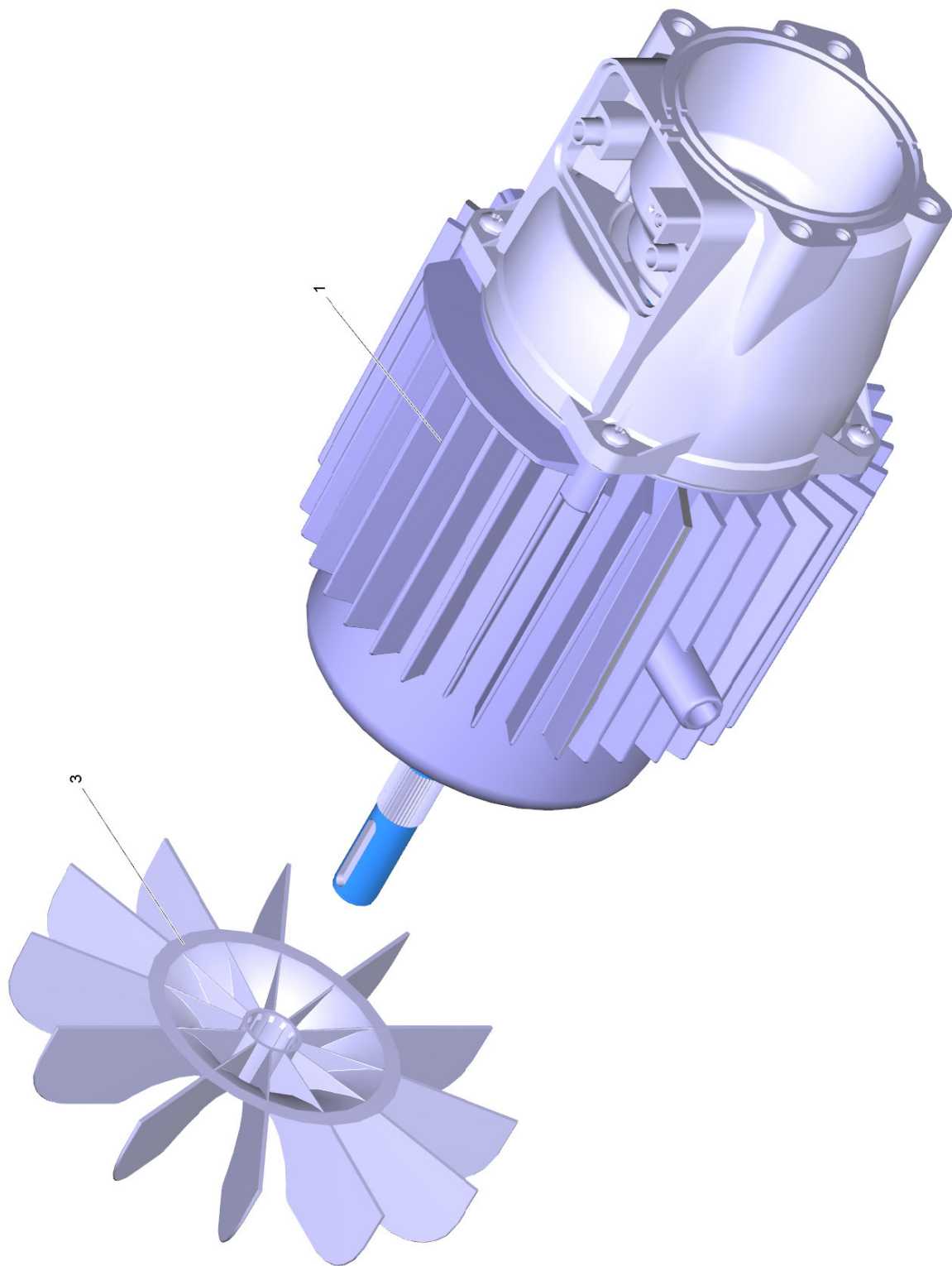


Ersatzteile unter [www.gluesing.net](http://www.gluesing.net)

## 30 Motor

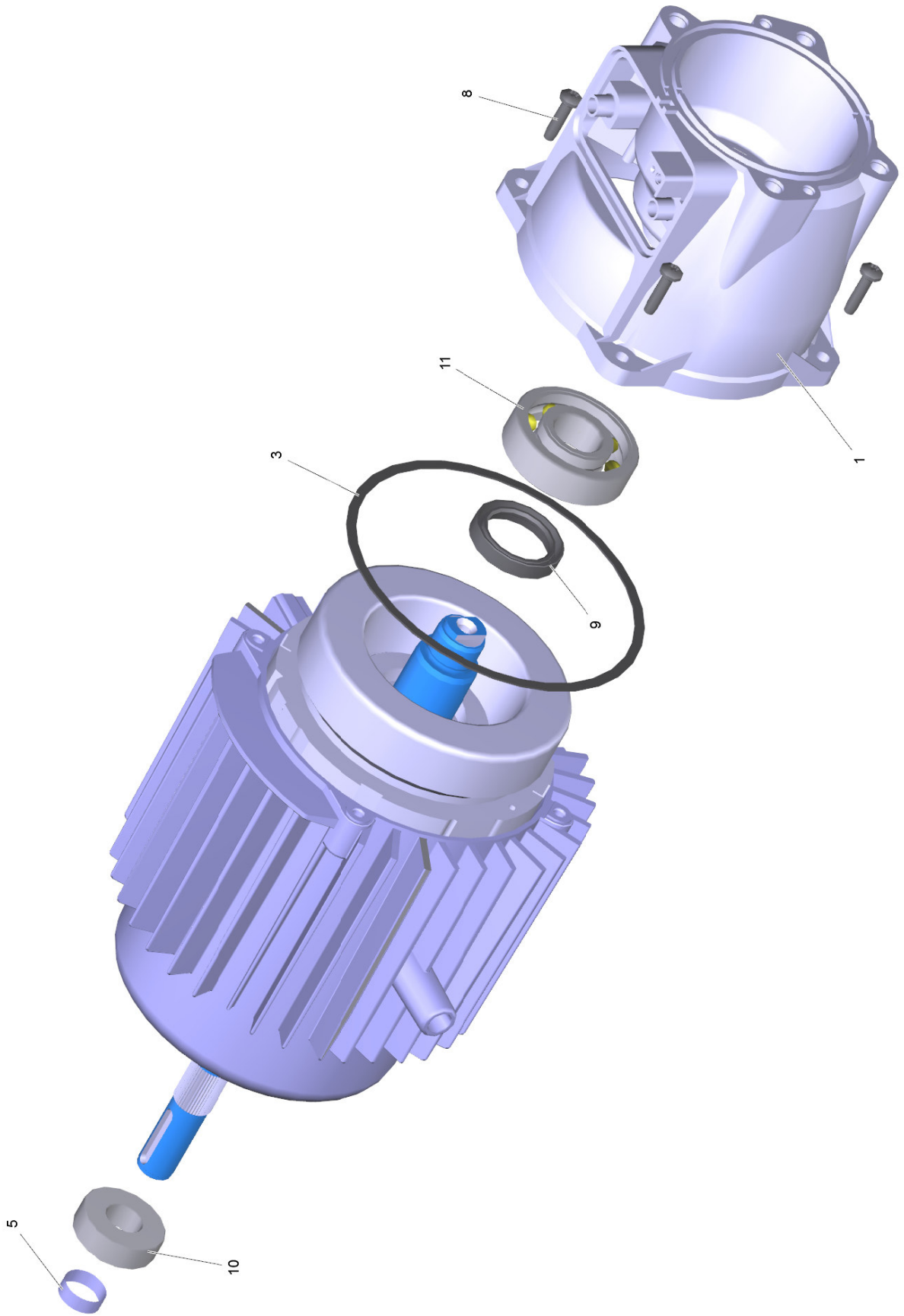
POS	Artikelnr.	Beschreibung	Anzahl	Einheit
1	4.624-078.0	Motor kpl. fuer Ersatz	1.000	ST
	<b>Positionstext1:</b> 1.064-012.0 /-013.0 /-015.0			
1	4.624-048.0	Motor kpl. nur für Ersatz	1.000	ST
	<b>Positionstext1:</b> 1.064-010.0 /-011.0 /-014.0			
2	6.401-289.0	Taumelscheibe	1.000	ST
	<b>Positionstext1:</b> 1.064-010.0 /-011.0 /-014.0			
2	6.401-194.0	Taumelscheibe	1.000	ST
	<b>Positionstext1:</b> 1.064-012.0 /-013.0 /-015.0			
3	6.304-175.0	Zylinderschraube M6x19	1.000	ST
4	6.401-437.0	Rillenkugellager	1.000	ST
5	7.367-018.0	RWDR A26x37x7 -NBR DIN 3760	1.000	ST
6	6.362-471.0	O-Ring 80,0 X 3,0 -NBR 70	1.000	ST
7	5.093-271.0	Lagerschild A	1.000	ST
8	5.363-590.0	Dichtring	1.000	ST
9	6.303-320.0	Schraube M 5x 20-St-R2R	4.000	ST
10	6.343-228.0	Toleranzring	1.000	ST
11	6.401-331.0	Rillenkugellager	1.000	ST
12	5.600-059.0	Luefterrad	1.000	ST
13	5.767-005.0	Gummipuffer	2.000	ST





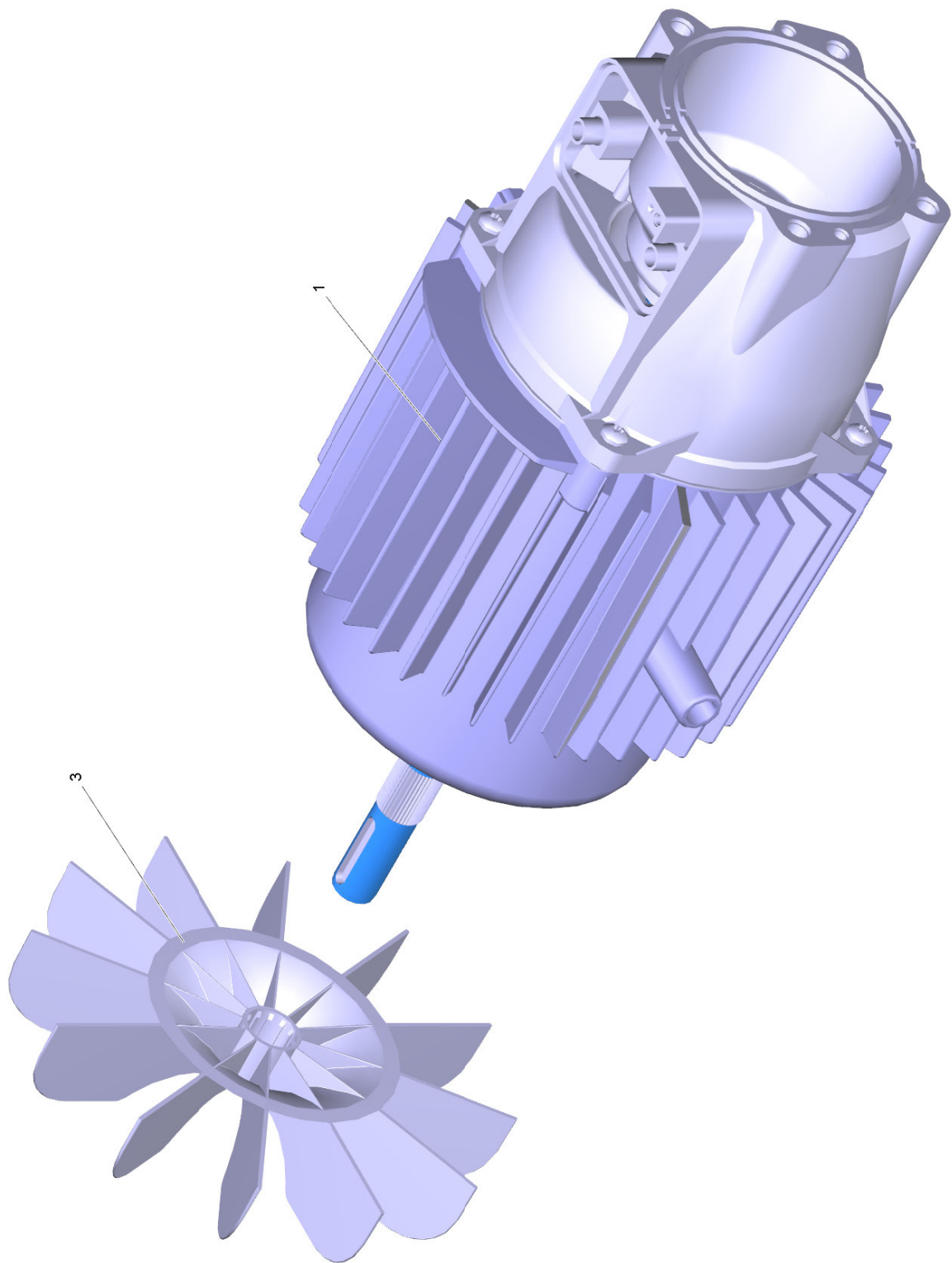
1 Motor kpl. nur für Ersatz (4.624-048.0)

POS	Artikelnr.	Beschreibung	Anzahl	Einheit
1		Motor kpl. 5/12	1.000	ST
3	5.600-059.0	Luefterrad	1.000	ST



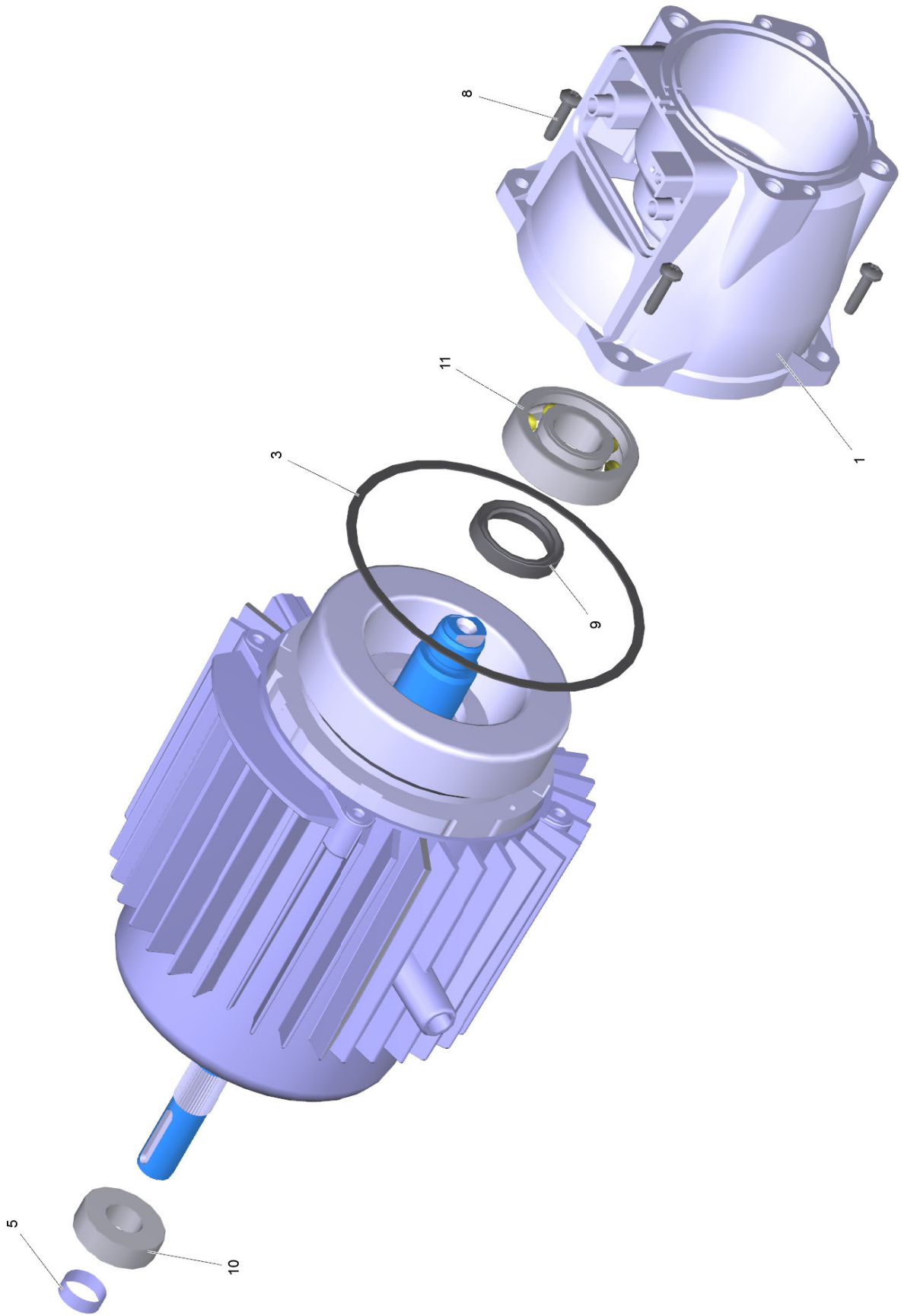
1 Motor kpl. 5/12

POS	Artikelnr.	Beschreibung	Anzahl	Einheit
1	5.093-271.0	Lagerschild A	1.000	ST
3	5.363-590.0	Dichtring	1.000	ST
5	6.343-228.0	Toleranzring	1.000	ST
8	6.303-320.0	Schraube M 5x 20-St-R2R	4.000	ST
9	7.367-018.0	RWDR A26x37x7 -NBR DIN 3760	1.000	ST
10	6.401-331.0	Rillenkugellager	1.000	ST
11		Rillenkugellager	1.000	ST



1 Motor kpl. fuer Ersatz (4.624-078.0)

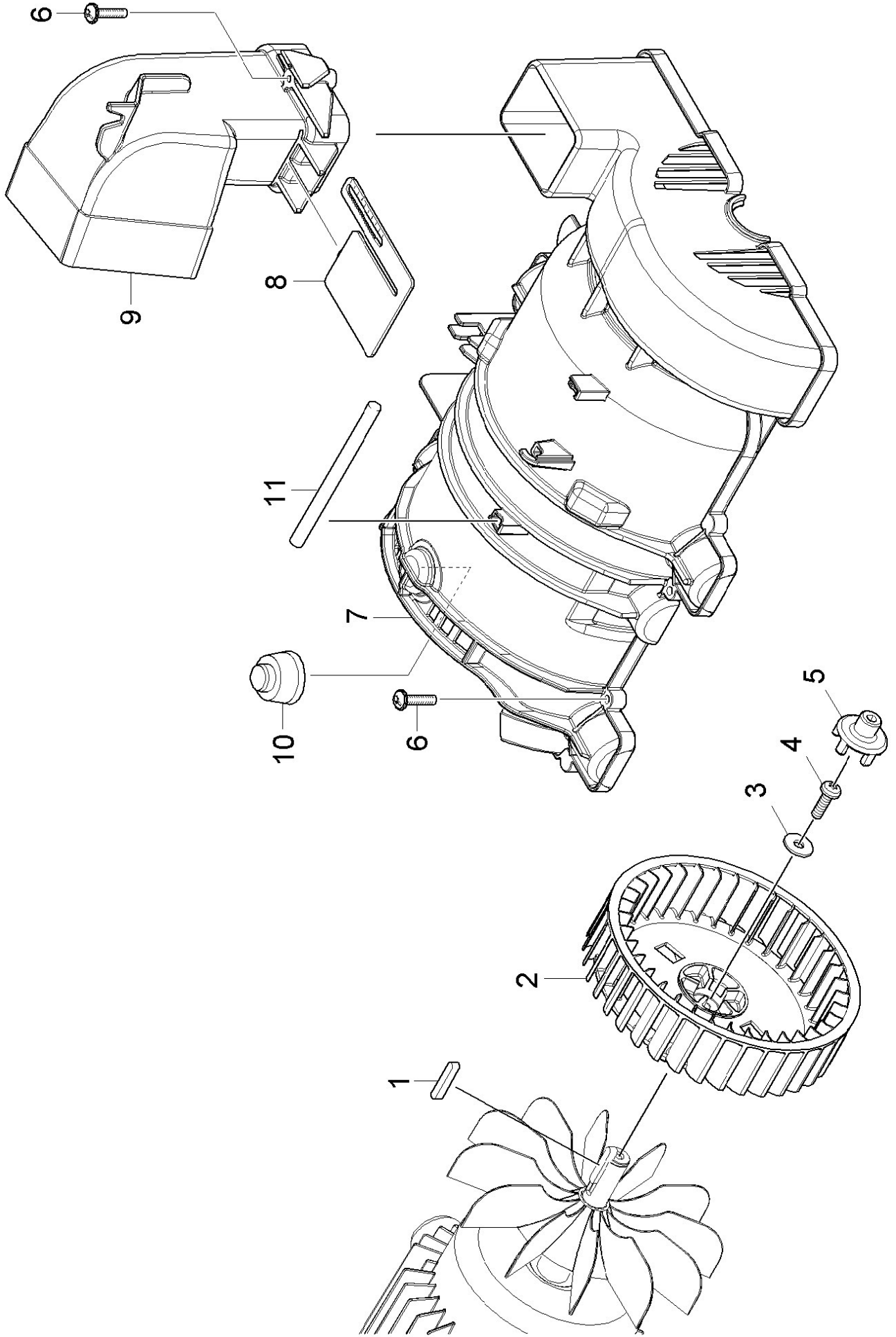
POS	Artikelnr.	Beschreibung	Anzahl	Einheit
1		Motor kpl. 117x107 230V 1~ 1,8KW 60Hz	1.000	ST
3	5.600-059.0	Luefterrad	1.000	ST



1 Motor kpl. 117x107 230V 1~ 1,8KW 60HZ

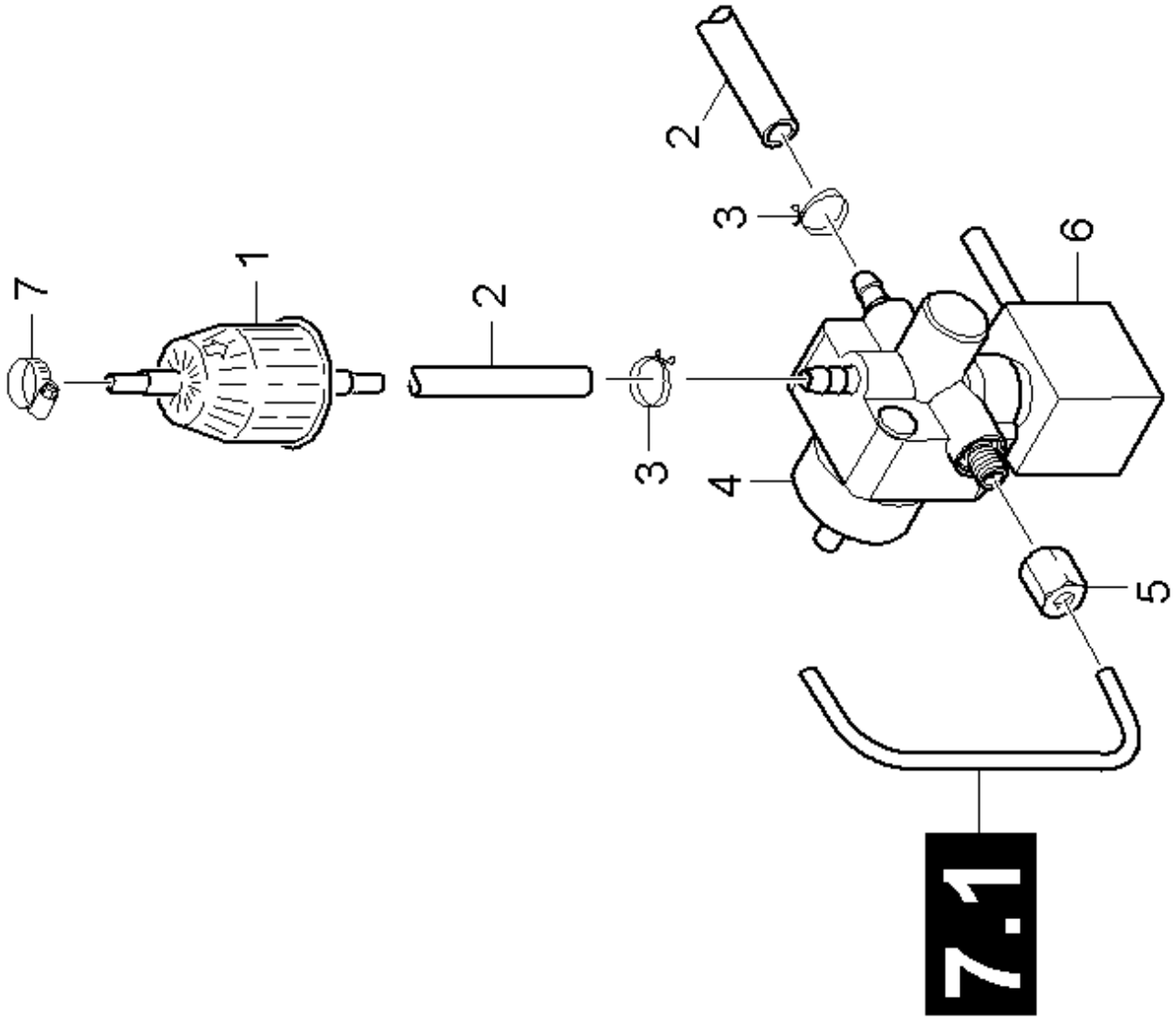
POS	Artikelnr.	Beschreibung	Anzahl	Einheit
1	5.093-271.0	Lagerschild A	1.000	ST
3	5.363-590.0	Dichtring	1.000	ST
5	6.343-228.0	Toleranzring	1.000	ST
8	6.303-320.0	Schraube M 5x 20-St-R2R	4.000	ST
9	7.367-018.0	RWDR A26x37x7 -NBR DIN 3760	1.000	ST
10	6.401-331.0	Rillenkugellager	1.000	ST
11		Rillenkugellager	1.000	ST





40 Gebläse

POS	Artikelnr.	Beschreibung	Anzahl	Einheit
1	7.318-005.0	Passfeder 5x5x28-C45K DIN 6885	1.000	ST
2	5.600-062.0	Gebläse rad	1.000	ST
3	7.312-276.0	Scheibe 6 -200HV-A2E ISO7093-1	1.000	ST
4	6.304-053.0	Schraube M6X20-ZNBHL (Precote 30-3)	1.000	ST
5	5.471-097.0	Kupplung Kraftstoffpumpe	1.000	ST
6	7.303-108.0	Schraube 5x20 -10.9-R2R (In6Rd)	7.000	ST
7	5.692-103.0	Luftführung HDS upright	1.000	ST
8	5.606-010.0	Luftklappe HDS upright	1.000	ST
9	5.409-613.0	Adapter fuer Gebläse	1.000	ST
10	5.767-016.0	Gummipuffer	1.000	ST
11	5.027-215.0	Stab	1.000	ST

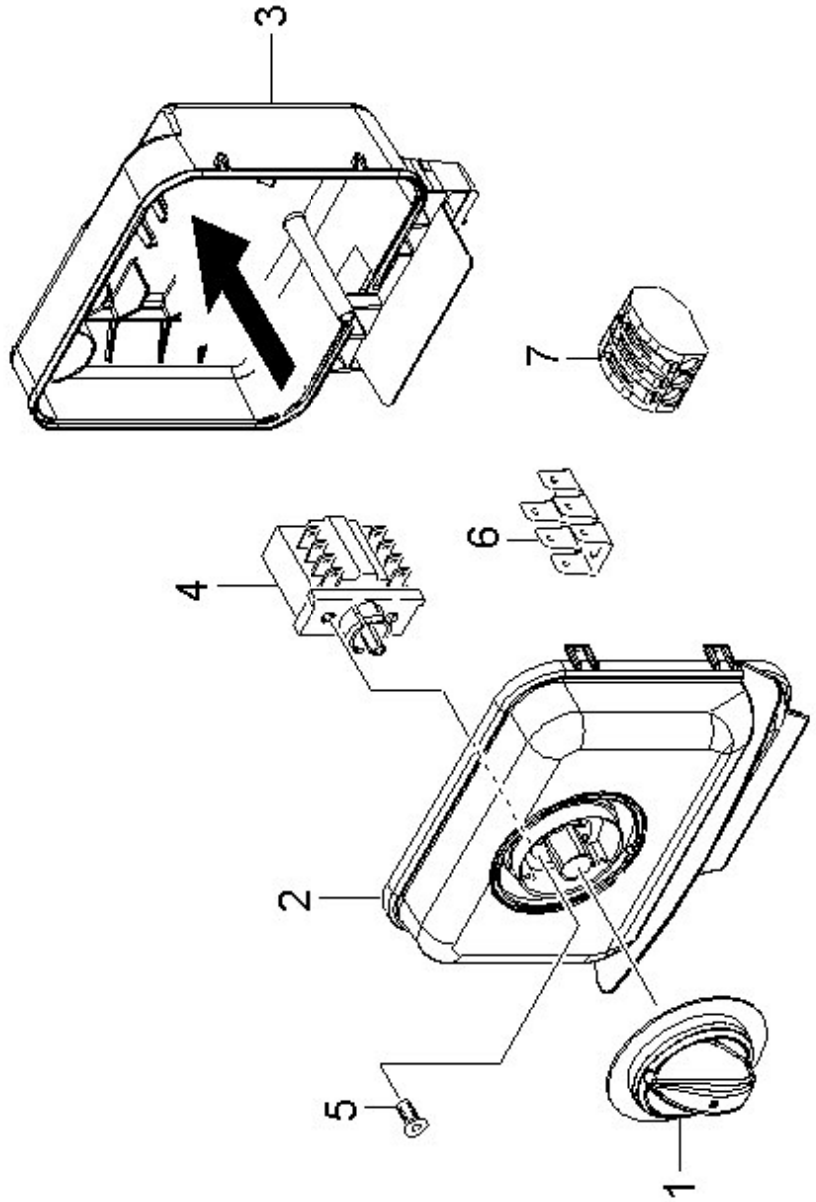
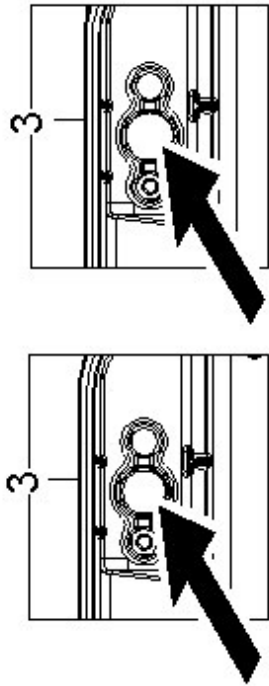


## 50 Brennstoffpumpe

POS	Artikelnr.	Beschreibung	Anzahl	Einheit	Fußnotentext
1	6.414-413.0	Kraftstofffilter	1.000	ST	
2	6.391-820.0	Schlauch	1.000	M	ALS METERWARE BESTELLEN
2	<b>Positionstext1:</b> 1.064-012.0 /-013.0 /-015.0				
2	6.389-534.0	Schlauch	1.000	M	ALS METERWARE BESTELLEN
2	<b>Positionstext1:</b> 1.064-010.0 /-011.0 /-014.0				
3	6.389-924.0	Schlauchschele	5.000	ST	
3	<b>Positionstext1:</b> 1.064-010.0 /-011.0 /-014.0				
3	6.388-559.0	Schlauchschele	5.000	ST	
3	<b>Positionstext1:</b> 1.064-012.0 /-013.0 /-015.0				
4	6.472-992.0	Brennstoffpumpe nur fuer Ersatz	1.000	ST	
5	6.389-262.0	Ueberwurfmutter A 4-LL	1.000	ST	
6	6.473-559.0	Spule Brennstoffpumpe	1.000	ST	
7	6.388-515.0	Schlauchschele	1.000	ST	

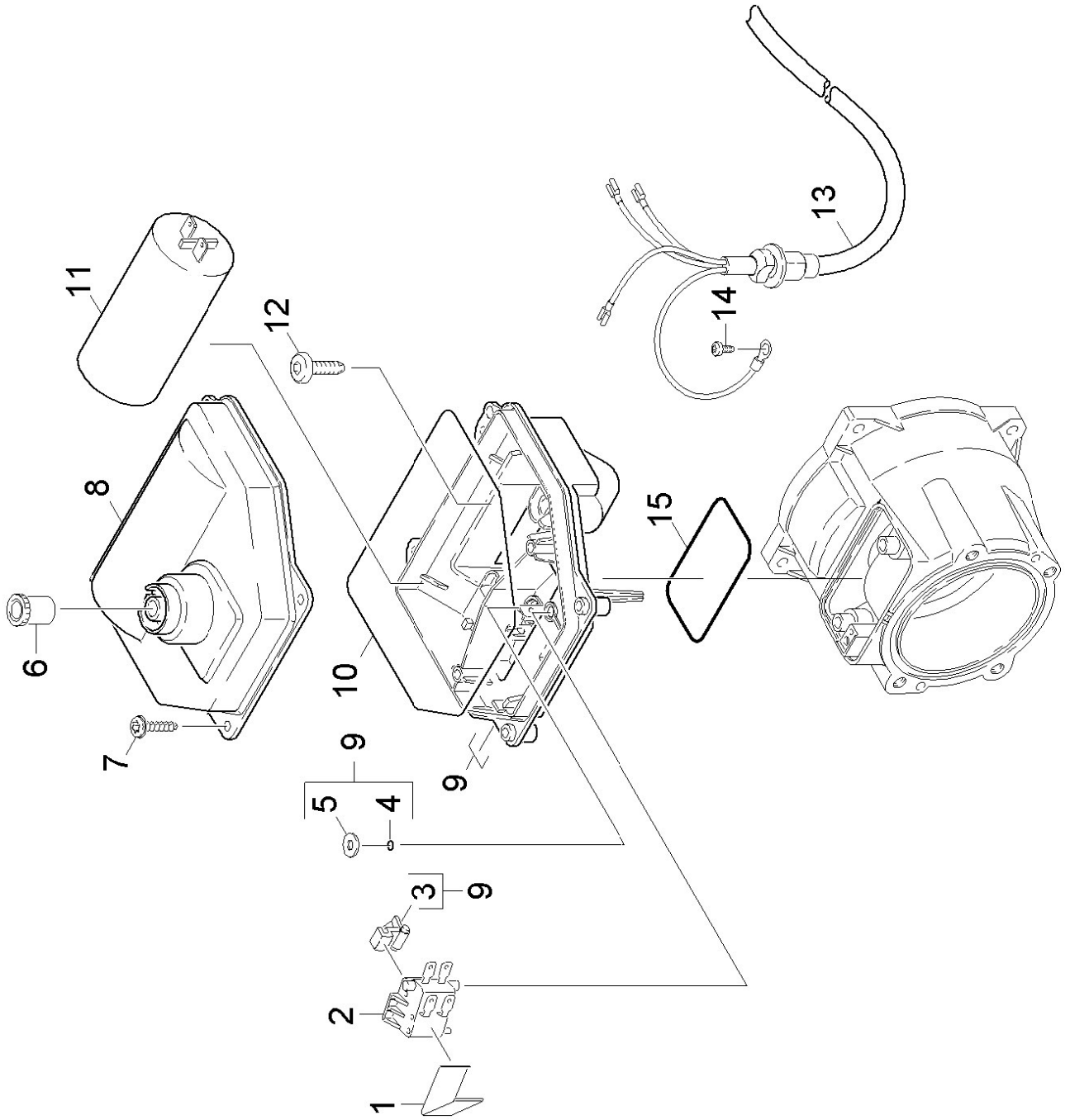
60 E-Kasten

POS	Beschreibung	Anzahl	Einheit
61	E-Kasten Geraet	1.000	ST
62	E-Kasten Maschinensatz	1.000	ST



## 61 E-Kasten Geraet

POS	Artikelnr.	Beschreibung	Anzahl	Einheit	Bemerkung	Fußnotentext
1	5.321-978.0	Drehgriff HDS upright	1.000	ST		
2	5.064-353.0	Deckel E-Kasten HDS upright	1.000	ST		
3	5.064-394.0	Boden E-Kasten	1.000	ST	VERSION 2	OHNE LOCH
3	2.885-208.0	UBS E-Kasten HDS 5/11	1.000	ST	VERSION 1	MIT LOCH
4	6.630-471.0	Drehschalter	1.000	ST		
5	7.305-019.0	Senkschraube M4x16 -8.8-R2R (In6Rd)	2.000	ST		
6	6.641-270.0	Flachstecker	1.000	ST		
7	6.646-748.0	Klemme fuer Kabel 0,08-2,5mm²	1.000	ST		

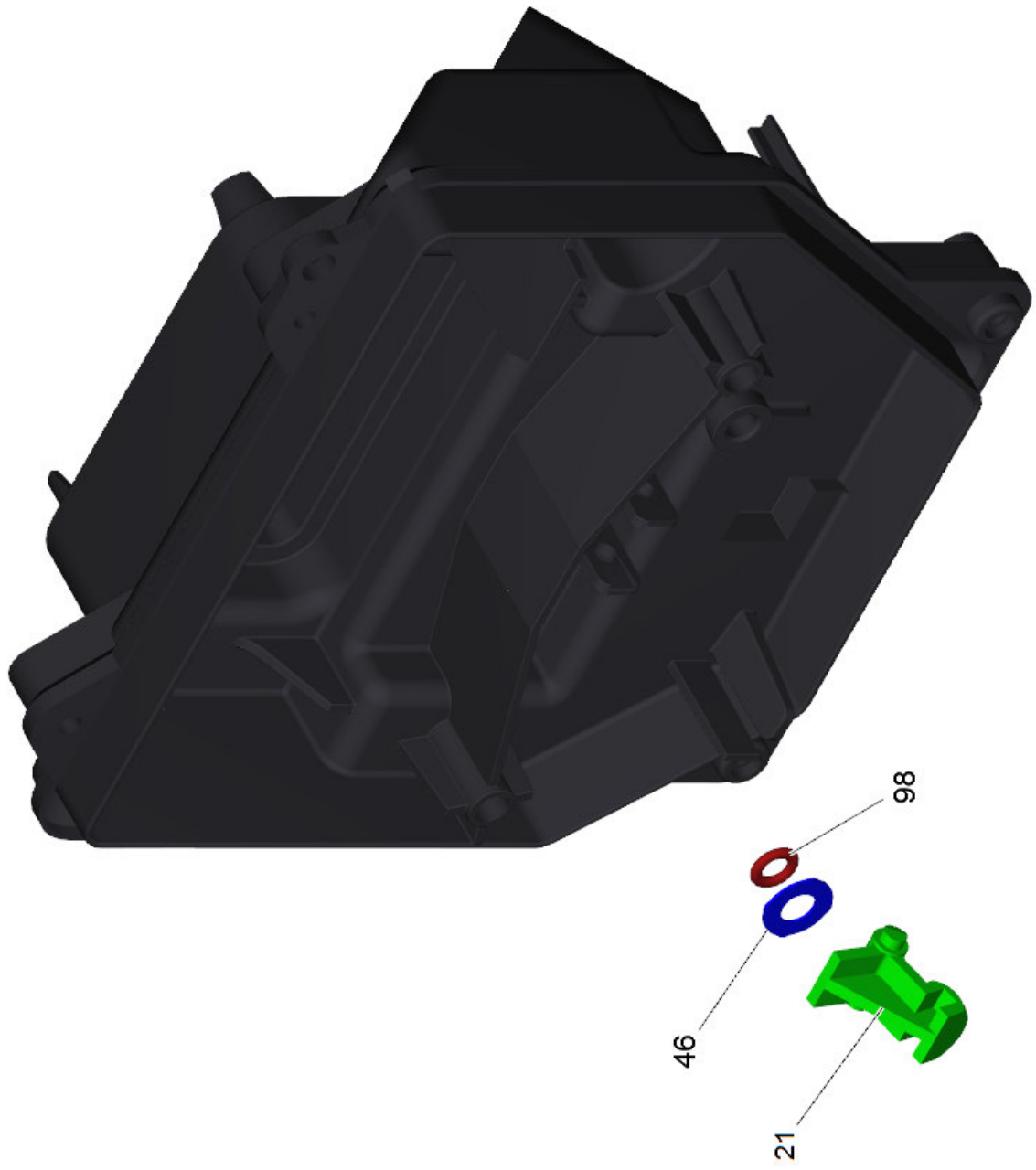




## 62 E-Kasten Maschinensatz

POS	Artikelnr.	Beschreibung	Anzahl	Einheit
1	5.337-027.0	Blattfeder	1.000	ST
2	6.631-946.0	Mikroschalter	1.000	ST
3	4.047-003.0	Wippenschalter kpl.	1.000	ST
4	6.506-019.0	O-Ring 3,68X 1,78	1.000	ST
5	5.115-610.0	Scheibe	1.000	ST
6	6.368-138.0	Schutzkappe	1.000	ST
7	6.303-125.0	Schraube 5x20-Sonder In6Rd+Spitze	4.000	ST
8	5.064-037.0	Deckel E-Kasten	1.000	ST
9	4.800-852.0	Elektrokasten kpl.	1.000	ST
10	6.273-194.0	Schnur Moosgummi	1.000	ST
11	9.085-013.0	Kondensator 25uF	1.000	ST
11	<b>Positionstext1:</b> 1.064-010.0 /-011.0 /-014.0			
11	6.661-298.0	Kondensator 40µF	1.000	ST
12	<b>Positionstext1:</b> 1.064-012.0 /-013.0 /-015.0			
12	7.303-048.0	Schraube M6x20 -St-R3R (In6Rd)	2.000	ST
13	4.649-043.0	Kabel Motor nur fuer Ersatz	1.000	ST
14	7.303-031.0	Schraube M4x10 -St-P2R (In6Rd)	1.000	ST
15	6.362-887.0	O-Ring 65,0 X 2,5	1.000	ST

Ersatzteile unter [www.gluesing.net](http://www.gluesing.net)



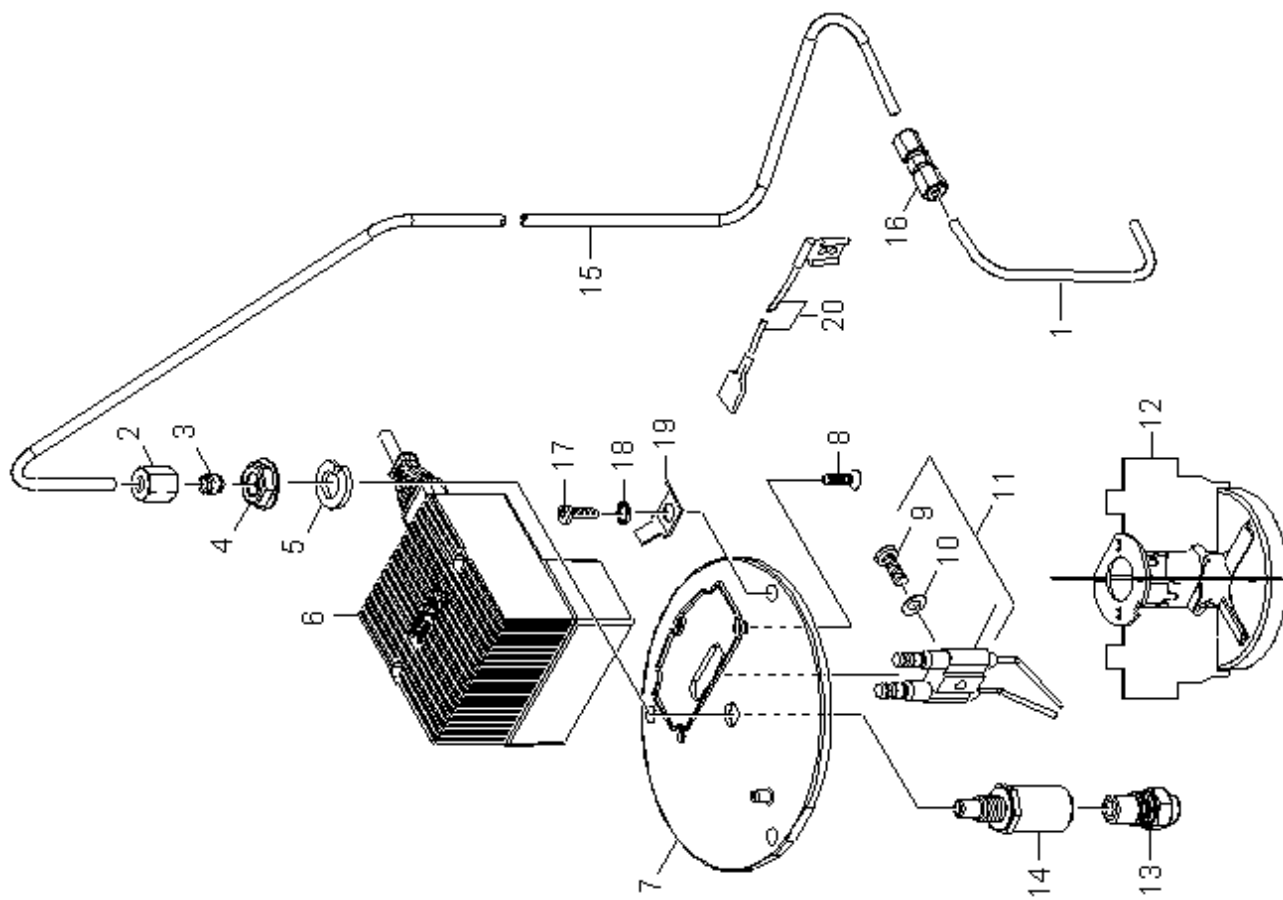
9 Elektrokasten kpl. (4.800-852.0)

POS	Artikelnr.	Beschreibung	Anzahl	Einheit
21	4.047-003.0	Wippenschalter kpl.	1.000	ST
46	5.115-610.0	Scheibe	1.000	ST
98	6.506-019.0	O-Ring 3,68X 1,78	1.000	ST

Ersatzteile unter [www.gluesing.net](http://www.gluesing.net)

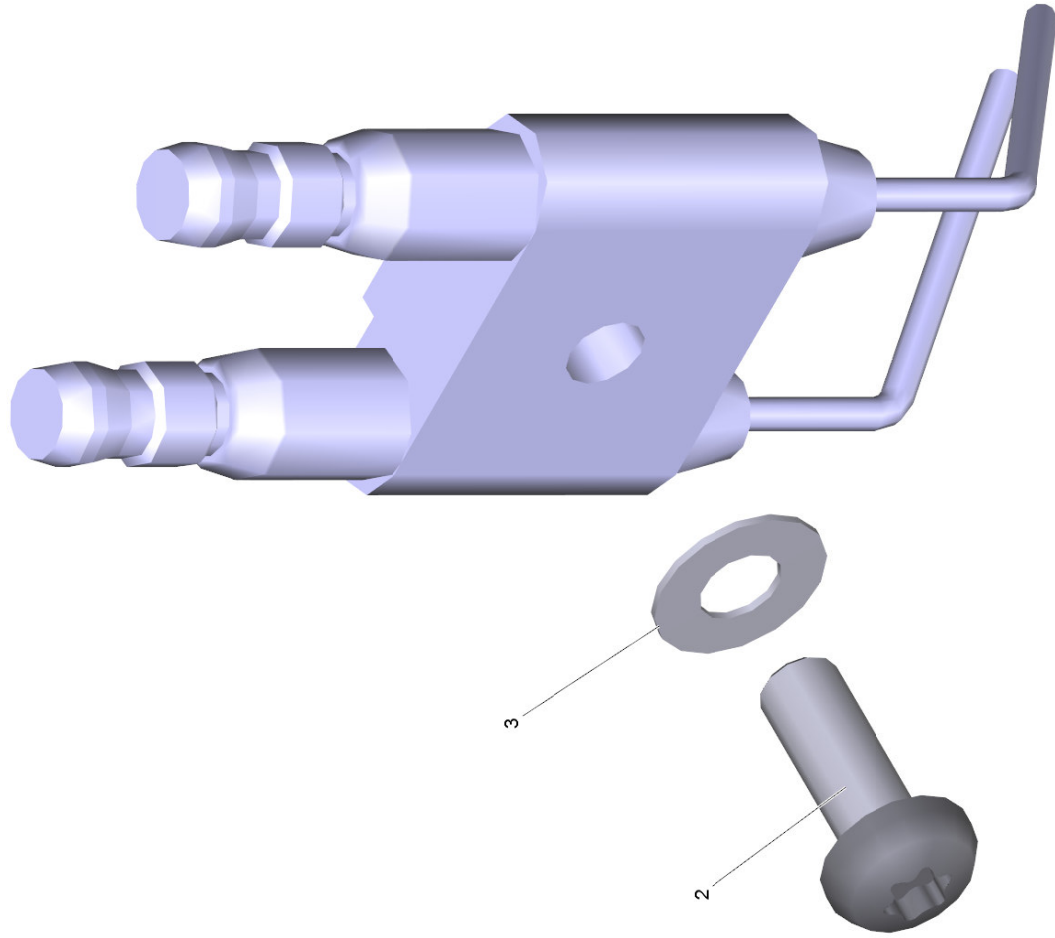
70 Durchlauferhitzer

POS	Beschreibung	Anzahl	Einheit
71	Brennerdeckel	1.000	ST
72	Heizschlange	1.000	ST



## 71 Brennerdeckel

POS	Artikelnr.	Beschreibung	Anzahl	Einheit
1	5.423-413.0	Leitungsrohr Brennstoff	1.000	ST
2	6.389-262.0	Ueberwurfmutter A 4-LL	2.000	ST
3	6.389-263.0	Schneidring d.4	2.000	ST
4	7.311-101.0	6kt-Mutter M10x1 -04-A2E ISO 8675	1.000	ST
5	7.312-302.0	Federscheibe B10-FST-A2E DIN 137	1.000	ST
6	2.885-209.0	UBS Zuendtrafo HDS 5/11	1.000	ST
7	5.662-023.0	Brennerdeckel	1.000	ST
8	7.303-125.0	Senkschraube 4x16 -10.9-R2R (In6Rd)	3.000	ST
9	7.306-217.0	Schraube M5x14 -8.8-R2R (In6Rd)	1.000	ST
10	7.312-304.0	Federscheibe B 5-FST-A2E DIN 137	1.000	ST
11	2.638-974.0	UBS Zuendelektrode	1.000	ST
12	4.663-141.0	Stauscheibe kpl.	1.000	ST
13	6.415-920.0	Brennerduese	1.000	ST
13	<b>Positionstext1:</b> 1.064-010.0 /-011.0 /-014.0			
13	6.415-916.0	Brennerduese	1.000	ST
13	<b>Positionstext1:</b> 1.064-012.0 /-013.0 /-015.0			
14	5.667-055.0	Duesenhalter	1.000	ST
15	5.423-414.0	Leitungsrohr Brennstoff	1.000	ST
16	6.392-208.0	Verschraubung	1.000	ST
17	7.303-038.0	Schraube M5x12 -St-P2R (In6Rd)	3.000	ST
18	7.312-172.0	Zahnscheibe A5,3-FST-A3E DIN 6797	1.000	ST
19	6.641-269.0	Flachstecker	1.000	ST
20	4.821-131.0	Kabel 1,5x1240-GG	1.000	ST
20	<b>Positionstext1:</b> 1.064-010.0 /-012.0 /-013.0 /-014.0			
20	4.821-125.0	Kabel 1,5x1400-GG	1.000	ST
20	<b>Positionstext1:</b> 1.064-011.0 /-015.0			

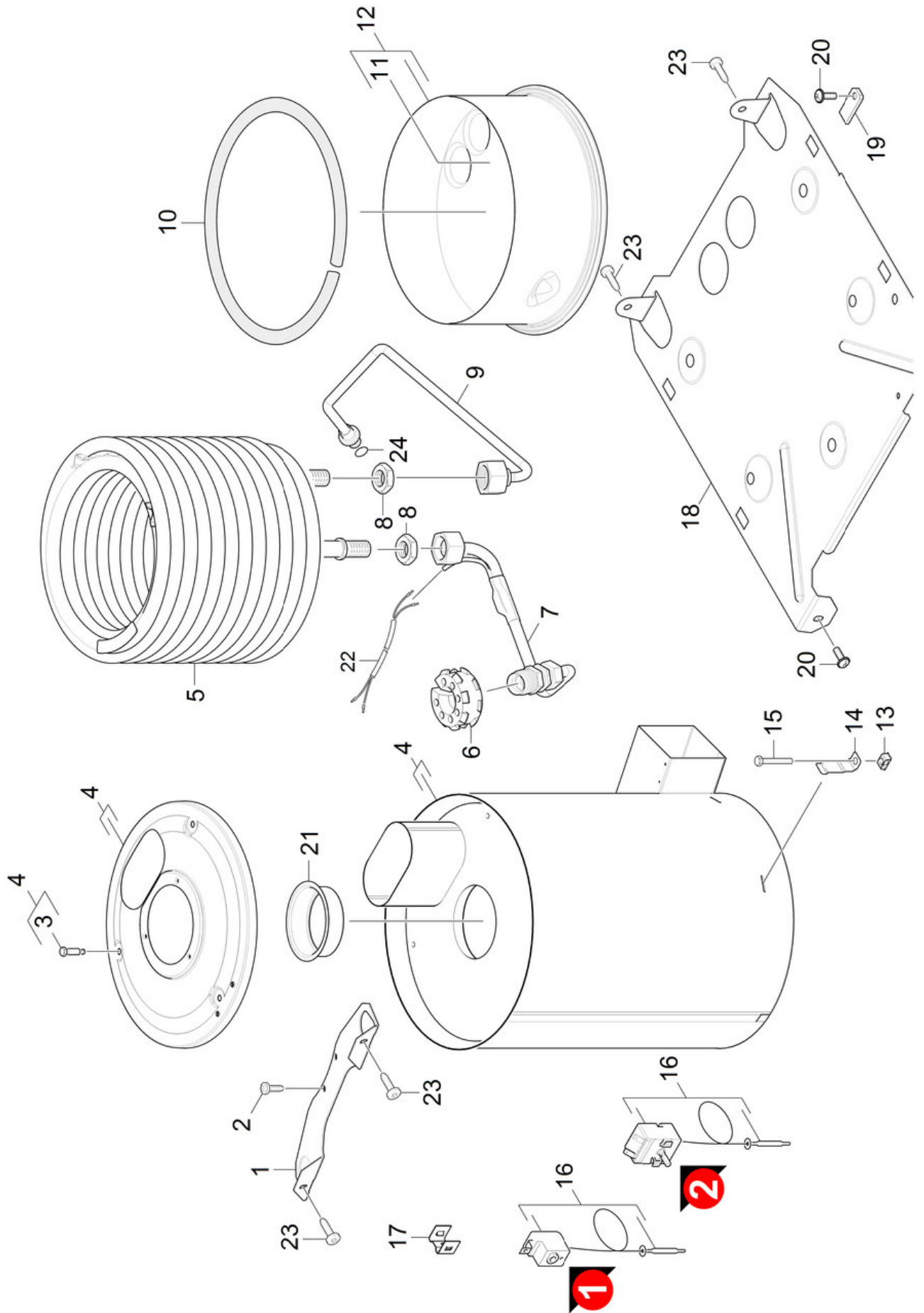


11 UBS Zuendelektrode (2.638-974.0)

POS	Artikelnr.	Beschreibung	Anzahl	Einheit
2	7.306-217.0	Schraube M5x14 -8.8-R2R (In6Rd)	1.000	ST
3	7.312-304.0	Federscheibe B 5-FST-AZE DIN 137	1.000	ST

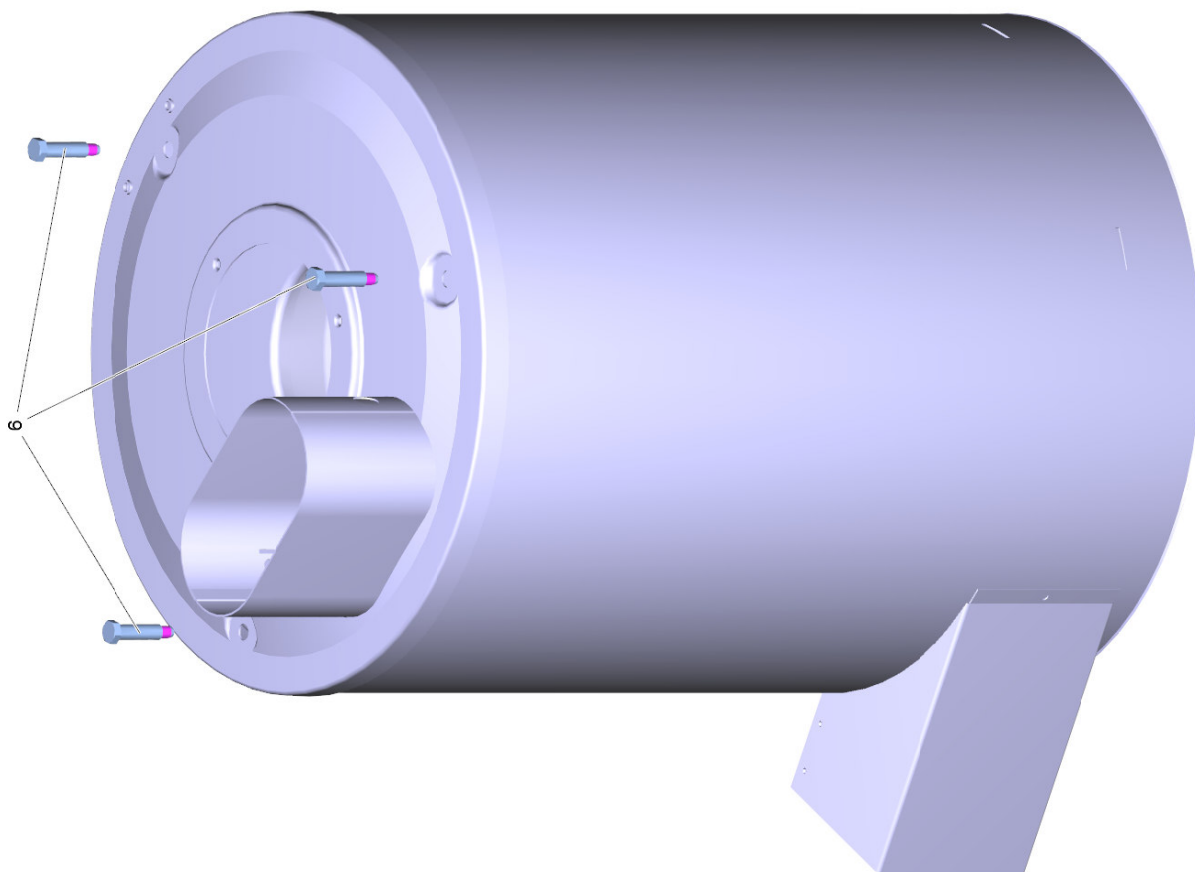
Ersatzteile unter [www.gluesing.net](http://www.gluesing.net)





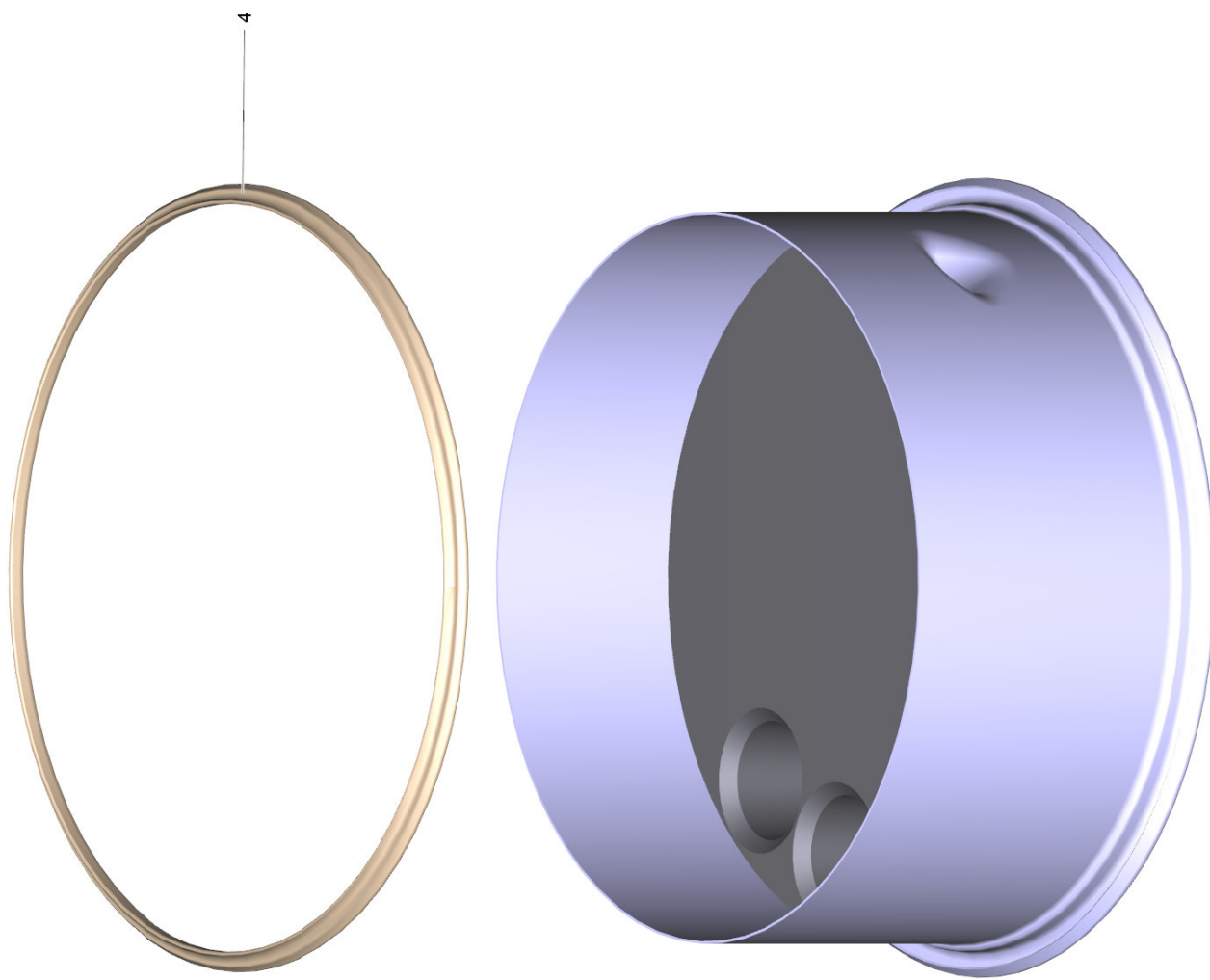
## 72 Heizschlange

POS	Artikelnr.	Beschreibung	Anzahl	Einheit	Bemerkung
1	5.010-350.0	Blech Schubuegel	1.000	ST	
2	7.303-038.0	Schraube M5x12 -St-P2R (In6Rd)	2.000	ST	
3	6.303-258.0	Schneidschraube	3.000	ST	
4	4.652-152.0	Kesselmantel kpl.	1.000	ST	
5	4.680-154.0	Heizschlange	1.000	ST	
	<b>Positionstext1:</b>	1.064-012.0 /-013.0 /-015.0			
5	4.680-127.0	Heizschlange	1.000	ST	
	<b>Positionstext1:</b>	1.064-010.0 /-011.0 /-013.0 /-014.0			
6	5.767-023.0	Gummipuffer	1.000	ST	
7	4.422-954.0	Rohrleitung kpl. HDS upright U	1.000	ST	
	<b>Positionstext1:</b>	1.064-010.0 /-012.0 /-013.0 /-014.0			
8	7.311-112.0	6kt-Mutter M22X1,5 -22H-A2E DIN 936	2.000	ST	
9	4.422-953.0	Rohrleitung kpl. HDS upright	1.000	ST	
10	6.366-009.0	Dichtschnur	1.000	ST	
11	2.889-061.0	Stampfmasse 8kg	1.000	ST	
12	4.655-044.0	Boden D.K.	1.000	ST	
13	6.310-081.0	Kaefigmutter M 8	4.000	ST	
14	5.044-420.0	Halter	4.000	ST	
15	7.304-051.0	6kt-Schraube M 8x16-8-8-P2R EN 1665	4.000	ST	
16	6.686-502.0	Temperaturregler fest eingestellt	1.000	ST	VERSION 2
16	2.885-208.0	UBS E-Kasten HDS 5/11	1.000	ST	VERSION 1
17	5.034-834.0	Halter Fuehler	1.000	ST	
18	5.010-349.0	Bodenblech HDS upright	1.000	ST	
19	5.503-018.0	Blech Schnellverschluss	1.000	ST	
20	7.303-108.0	Schraube 5x20 -10.9-R2R (In6Rd)	3.000	ST	
21	5.664-272.0	Flammrohr	1.000	ST	
	<b>Positionstext1:</b>	1.064-012.0 /-013.0 /-015.0			
21	5.664-233.0	Flammrohr	1.000	ST	
	<b>Positionstext1:</b>	1.064-010.0 /-011.0 /-013.0 /-014.0			
22	6.686-469.0	Kabel Temperaturbegrenzer	1.000	ST	
23	7.303-047.0	Schraube M6x16 -St-R3R (In6Rd)	4.000	ST	
24	4.363-691.0	O-Ring kpl. -nur fuer Ersatz-	1.000	ST	



4 Kesselmantel kpl. (4.652-152.0)

POS	Artikelnr.	Beschreibung	Anzahl	Einheit
6	6.303-258.0	Schneidschraube	3.000	ST



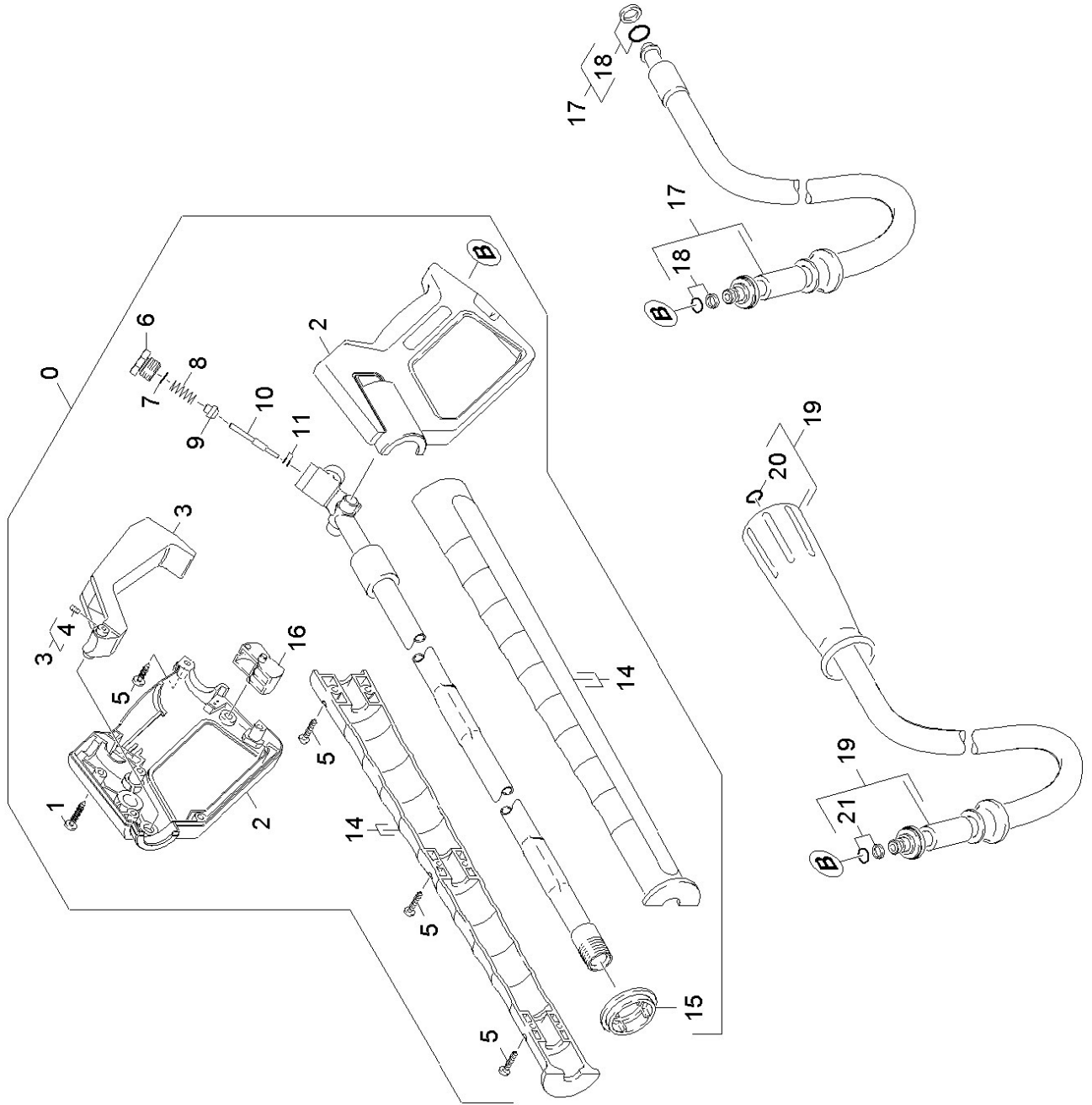
12 Boden D.K. (4.655-044.0)

POS	Artikelnr.	Beschreibung	Anzahl	Einheit
4	6.366-009.0	Dichtschnur	1.000	ST
6	6.869-024.0	Sekundenkleber	0.004	ZST

Ersatzteile unter [www.gluesing.net](http://www.gluesing.net)

80 Zubehoer

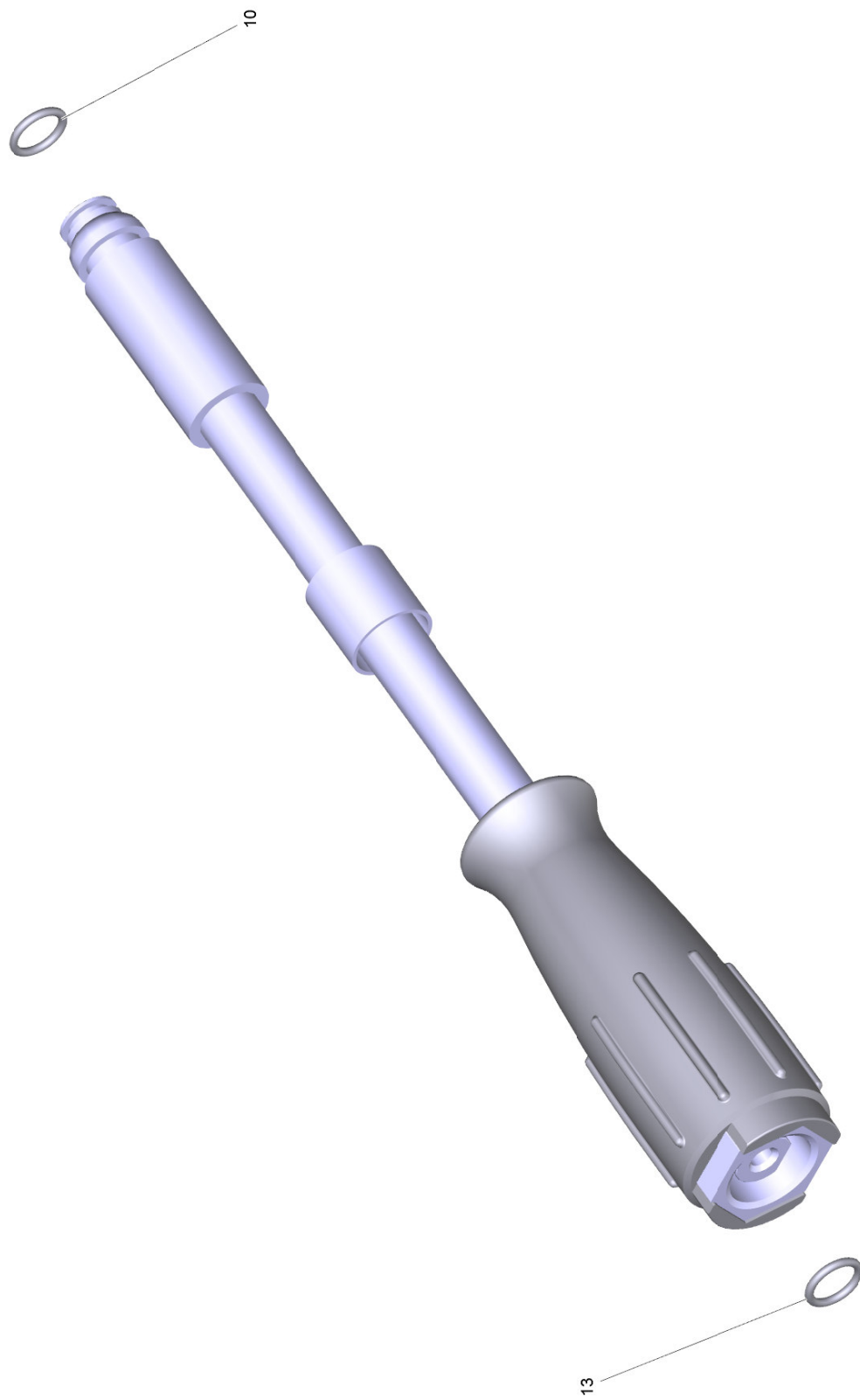
POS	Beschreibung	Anzahl	Einheit
81	Handspritzpistole	1.000	ST
82	Handspritzpistole	1.000	ST
83	Strahlrohr	1.000	ST
84	Düse	1.000	ST
85	Düse	1.000	ST
86	Rotorduese	1.000	ST





## 81 Handspritzpistole

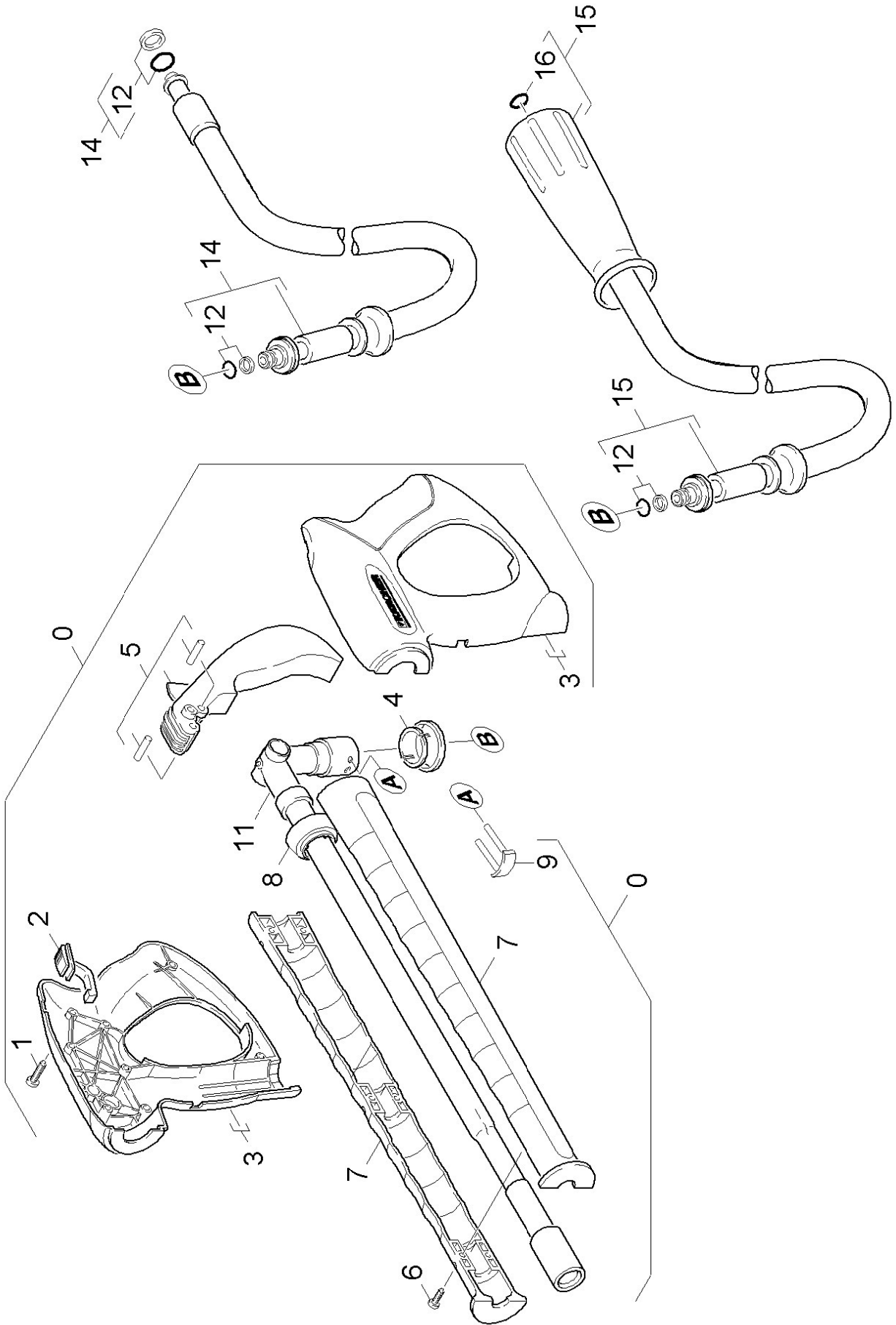
POS	Artikelnr.	Beschreibung	Anzahl	Einheit
0	7.777-999.0	Bevorratung eingestellt	1.000	ST
1	7.303-096.0	Schraube 4x22 -ST-10.9-R2R (IN6RD)	6.000	ST
2	5.321-206.0	Griffpaar	1.000	ST
3	4.481-050.0	Hebel	1.000	ST
4	7.307-417.0	Gewindestift M8x16 -45H-A2E ISO 4026	1.000	ST
5	7.303-129.0	Schraube 4x16 -10.9-R2R (K-In6Rd)	7.000	ST
6	5.411-067.0	Verschlussschraube	1.000	ST
7	6.362-584.0	O-Ring 12,42X 1,78	1.000	ST
8	5.332-157.0	Schraubenfeder	1.000	ST
9	5.582-058.0	Ventilteller	1.000	ST
10	5.107-259.0	Stange	1.000	ST
11	4.880-069.0	Ersatzteil O-Ringset	1.000	ST
14	5.322-083.0	Griffpaar verlaengert Low End	1.000	ST
15	5.031-259.0	Formteil	1.000	ST
16	5.481-052.0	Hebel	1.000	ST
17	6.391-417.0	Schlauchleitung Standard DN6 25MPa 15m	1.000	ST
	<b>Positionstext1:</b> 1.064-011.0 /-015.0			
18	4.363-691.0	O-Ring kpl. -nur fuer Ersatz-	3.000	ST
19	6.391-238.0	Schlauchleitung Standard DN6 25MPa 10m	1.000	ST
	<b>Positionstext1:</b> 1.064-010.0 /-012.0 /-013.0 /-014.0			
20	2.880-990.0	Ersatzteilsatz O-Ring 5x -Kaercher	1.000	ST



19 Schlauchleitung Standard DN6 25MPa 10m (6.391-238.0)

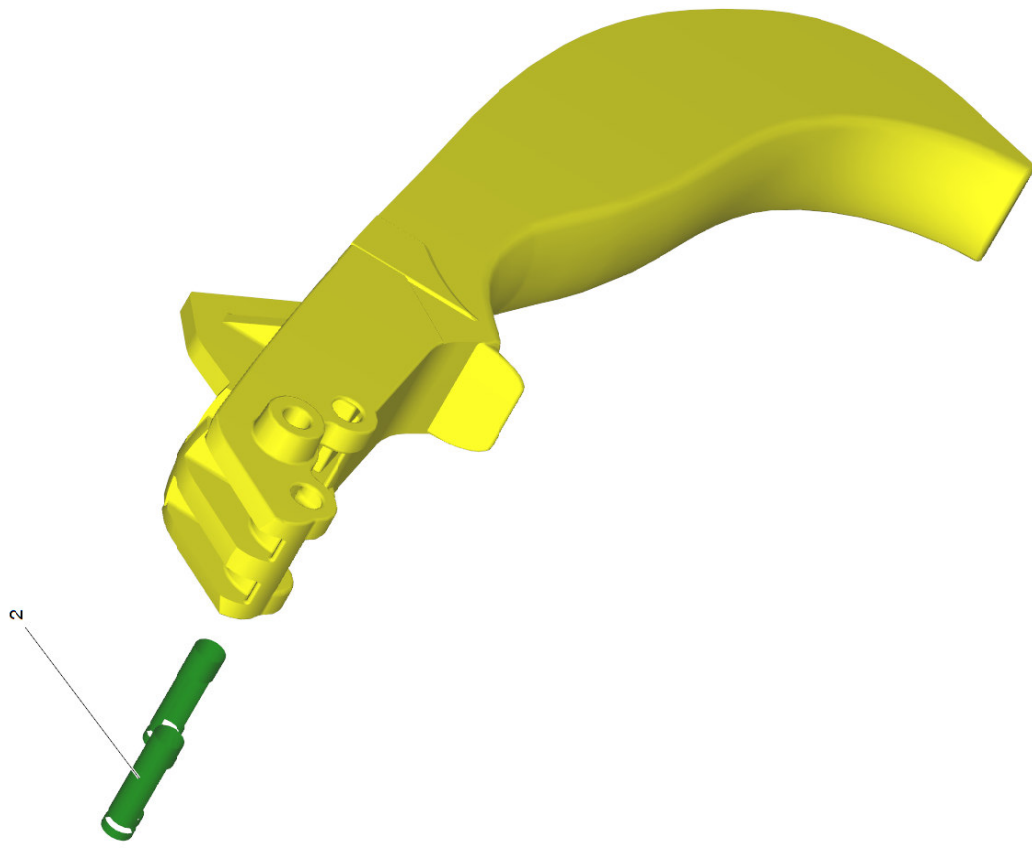
POS	Artikelnr.	Beschreibung	Anzahl	Einheit
10	4.363-691.0	O-Ring kpl. -nur fuer Ersatz-	1.000	ST
13	2.880-990.0	Ersatzteilsatz O-Ring 5x -Kaercher	1.000	ST

Ersatzteile unter [www.gluesing.net](http://www.gluesing.net)



## 82 Handspritzpistole

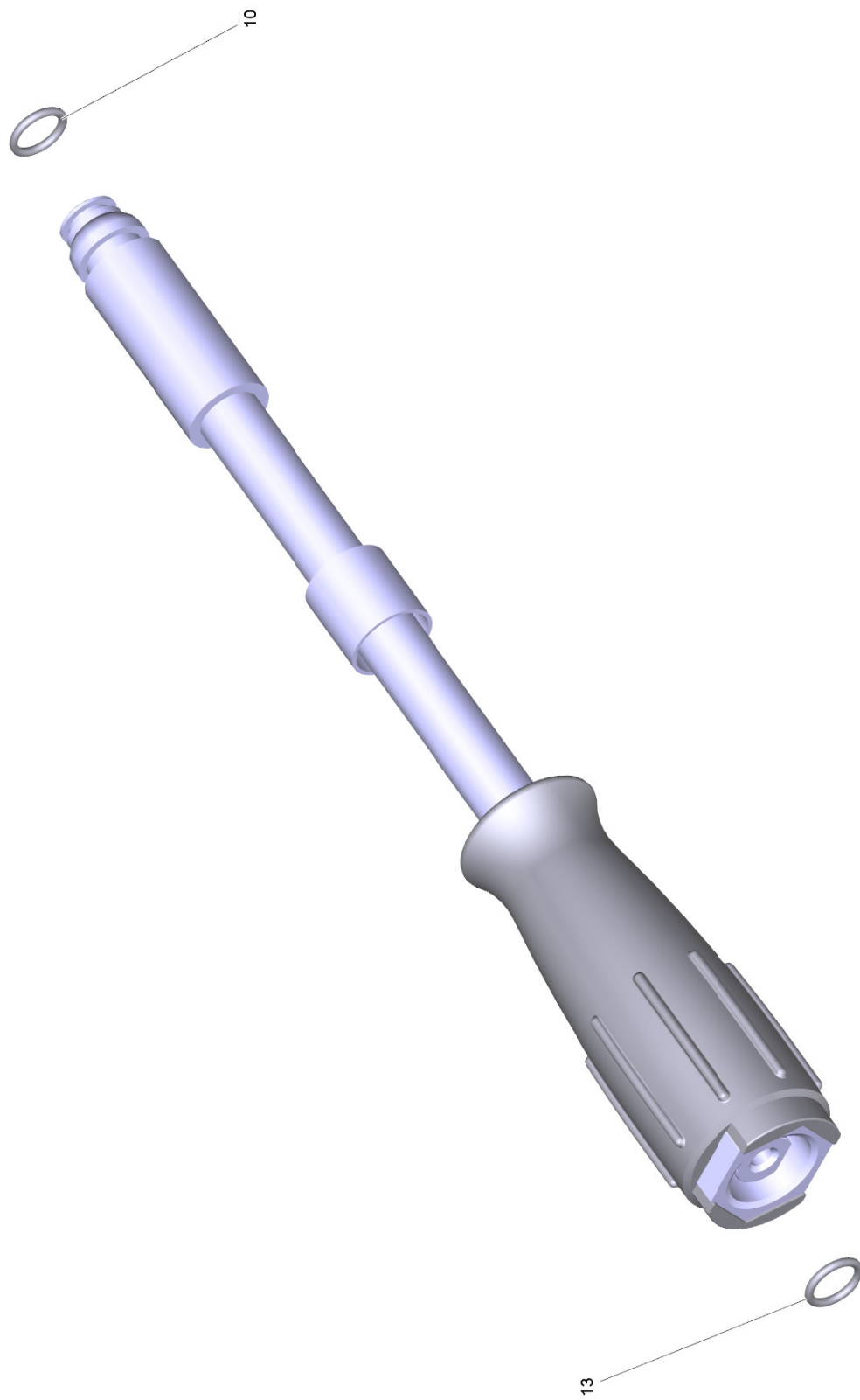
POS	Artikelnr.	Beschreibung	Anzahl	Einheit
0	4.775-529.0	Handspritzpistole	1.000	ST
1	7.303-096.0	Schraube 4x22 -ST-10.9-R2R (IN6RD)	7.000	ST
2	5.481-331.0	Schieber	1.000	ST
3	5.322-082.0	Griffpaar Handspritzpistole Low End	1.000	ST
4	5.110-596.0	Huelse	1.000	ST
5	4.481-209.0	Hebel kpl.	1.000	ST
6	7.303-129.0	Schraube 4x16 -10.9-R2R (K-IN6RD)	7.000	ST
7	5.322-083.0	Griffpaar verlaengert Low End	1.000	ST
8	5.032-801.0	Formteil	1.000	ST
9	4.037-013.0	Haken	1.000	ST
11	4.427-363.0	Knotenstueck kpl. nur fuer Ersatz Low End	1.000	ST
12	4.363-691.0	O-Ring kpl. -nur fuer Ersatz-	2.000	ST
14	6.391-417.0	Schlauchleitung Standard DN6 25MPa 15m	1.000	ST
		<b>Positionstext1:</b> 1.064-011.0 /-015.0		
15	6.391-238.0	Schlauchleitung Standard DN6 25MPa 10m	1.000	ST
		<b>Positionstext1:</b> 1.064-010.0 /-012.0 /-013.0 /-014.0		
16	2.880-990.0	Ersatzteilsatz O-Ring 5x -Kaercher	1.000	ST



5 Hebel kpl. (4.481-209.0)

POS	Artikelnr.	Beschreibung	Anzahl	Einheit
2	5.314-119.0	Stift	2.000	ST

Ersatzteile unter [www.gluesing.net](http://www.gluesing.net)



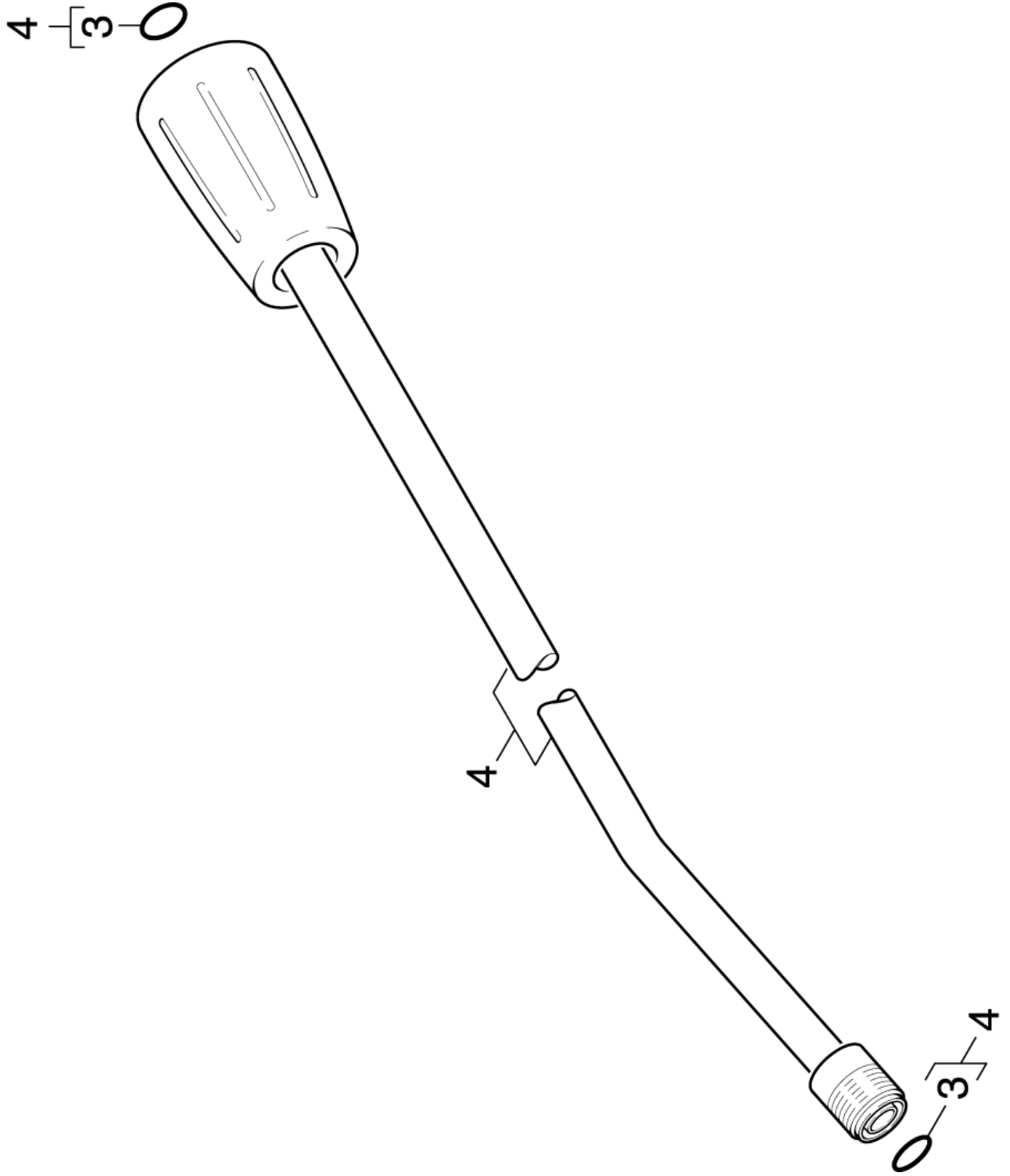
Ersatzteile unter [www.gluesing.net](http://www.gluesing.net)



15 Schlauchleitung Standard DN6 25MPa 10m (6.391-238.0)

POS	Artikelnr.	Beschreibung	Anzahl	Einheit
10	4.363-691.0	O-Ring kpl. -nur fuer Ersatz-	1.000	ST
13	2.880-990.0	Ersatzteilsatz O-Ring 5x -Kaercher	1.000	ST

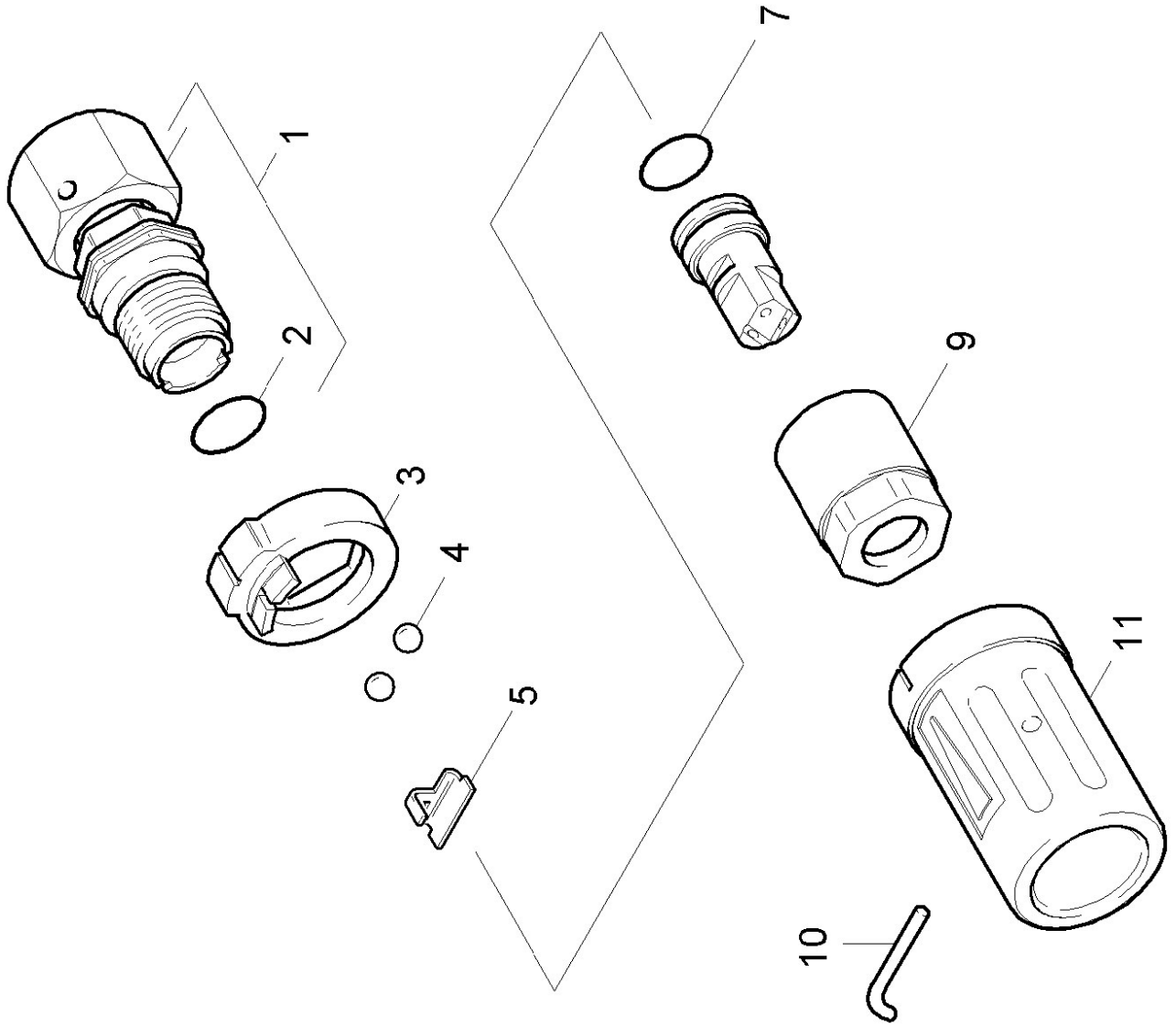
Ersatzteile unter [www.gluesing.net](http://www.gluesing.net)



83 Strahlrohr

POS	Artikelnr.	Beschreibung	Anzahl	Einheit
3	2.880-990.0	Ersatzteilsatz O-Ring 5x -Kaercher	1.000	ST
4	4.760-665.0	Strahlrohr verpackt nur fuer Ersatz	1.000	ST

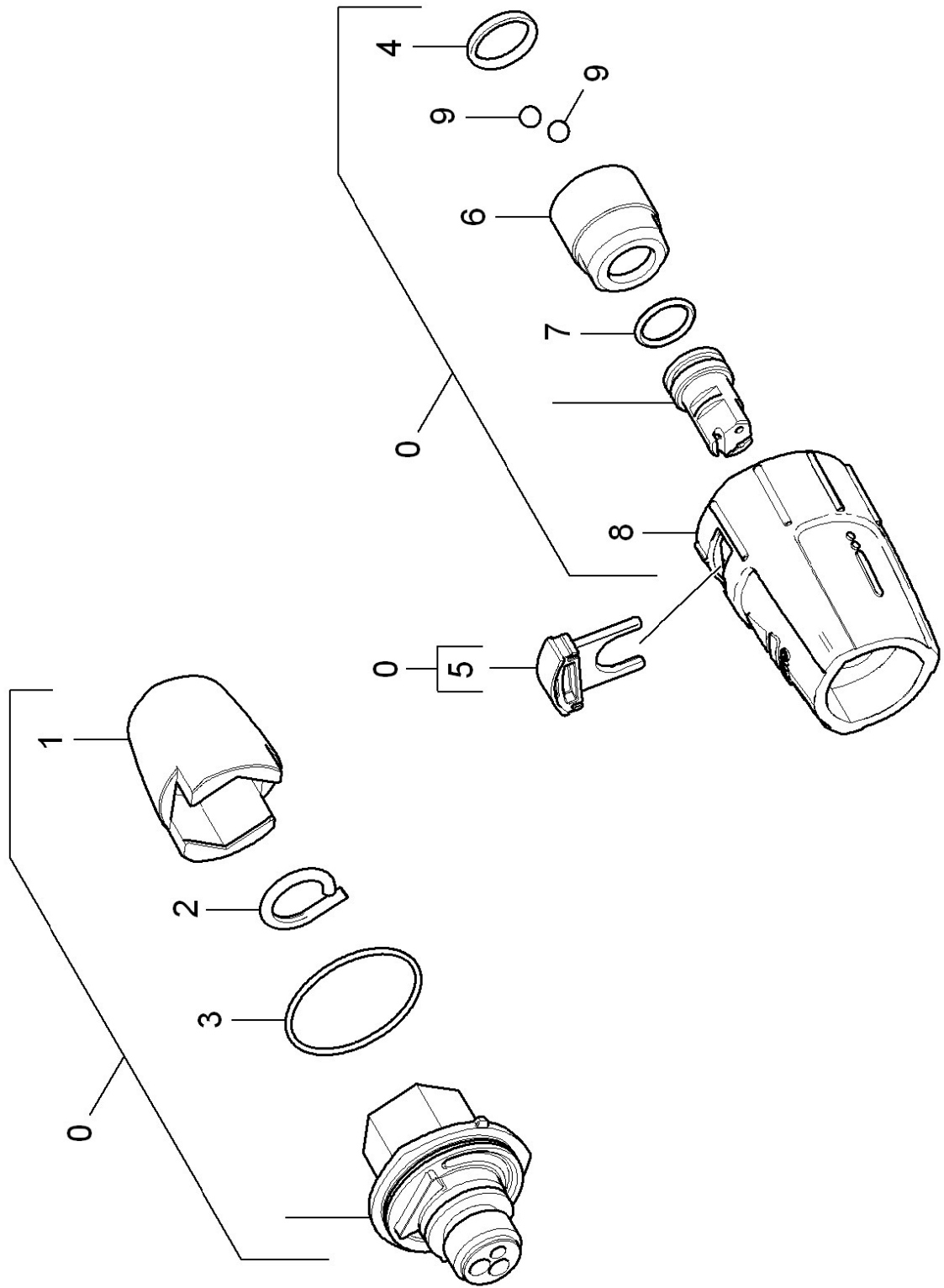
Ersatzteile unter [www.gluesing.net](http://www.gluesing.net)



## 84 Düse

POS	Artikelnr.	Beschreibung	Anzahl	Einheit
1	4.402-042.0	Schraubstutzen	1.000	ST
2	6.362-460.0	O-Ring 14,0 X 2,5-NBR 70	1.000	ST
3	5.030-528.0	Formteil	1.000	ST
4	7.401-902.0	Kugel 5 G20 -1.4034 DIN 5401	2.000	ST
5	5.042-405.0	Halter	1.000	ST
7	6.362-480.0	O-Ring 12,42x 1,78	1.000	ST
9	5.311-117.0	6kt-Mutter	1.000	ST
10	5.037-059.0	Haken	1.000	ST
11	5.394-269.0	Schutzteil	1.000	ST

Ersatzteile unter [www.gluesing.net](http://www.gluesing.net)



## 85 Düse

POS	Artikelnr.	Beschreibung	Anzahl	Einheit
0	4.767-147.0	Dreifachdüse Ersatz 034	1.000	ST
	<b>Positionstext1:</b> 1.064-010.0 /-011.0 /-014.0			
0	4.767-145.0	Dreifachdüse Ersatz 031	1.000	ST
	<b>Positionstext1:</b> 1.064-012.0 /-013.0 /-015.0			
1	5.394-530.0	Schutzteil kpl.	1.000	ST
2	6.343-150.0	Stift 03	1.000	ST
3	6.362-409.0	O-Ring 32,0 X 1,5	1.000	ST
4	6.362-460.0	O-Ring 14,0 X 2,5-NBR 70	1.000	ST
5	5.321-884.0	Klammer	1.000	ST
6	5.311-225.0	Mutter	1.000	ST
7	6.362-480.0	O-Ring 12,42x 1,78	1.000	ST
8	5.394-859.0	Schutzteil	1.000	ST
9	7.401-902.0	Kugel 5 G20 -1.4034 DIN 5401	2.000	ST

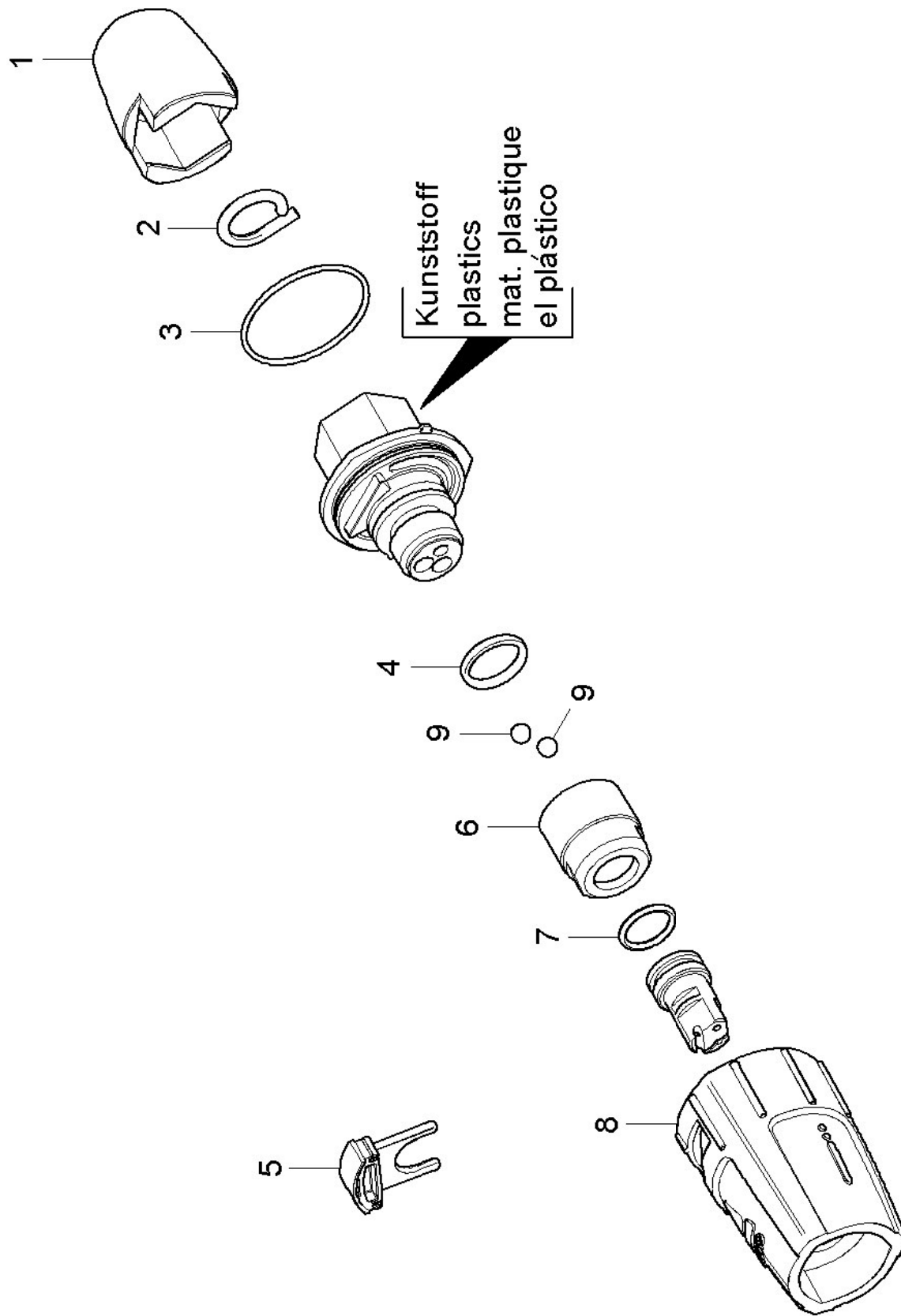
Dreifachduese Ersatz 031 (4.767-145.0)

POS	Artikelnr.	Beschreibung	Anzahl	Einheit
2	5.970-837.0	ETL Dreifachduese	1.000	ST



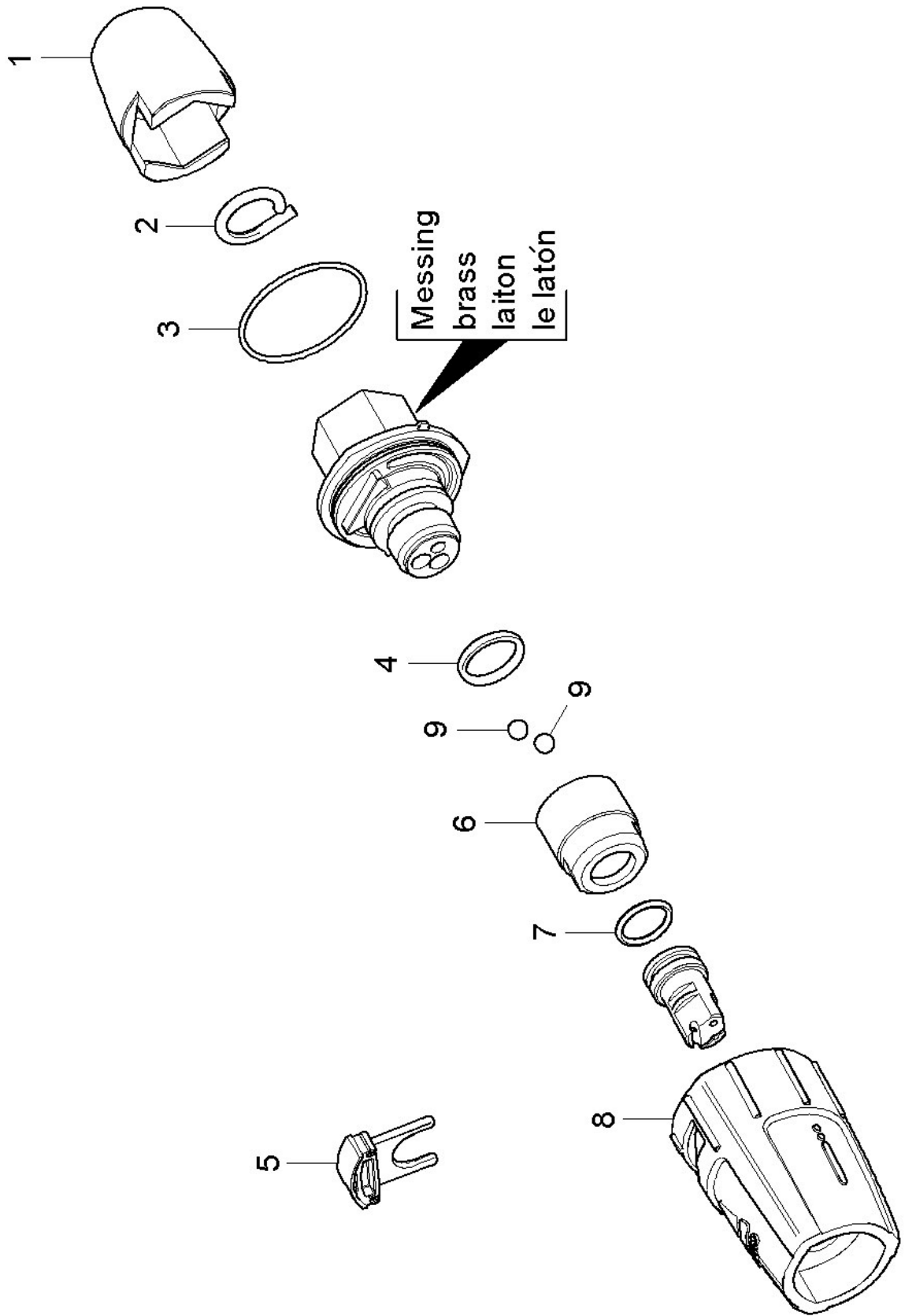
2 ETL Dreifachduese (5.970-837.0)

POS	Beschreibung	Anzahl	Einheit
10	Dreifachduese Kunststoff	1.000	ST
20	Dreifachduese Messing	1.000	ST



## 10 Dreifachduese Kunststoff

POS	Artikelnr.	Beschreibung	Anzahl	Einheit
1	5.394-530.0	Schutzteil kpl.	1.000	ST
2	6.343-150.0	Stift 03	1.000	ST
3	6.362-409.0	O-Ring 32,0 X 1,5	1.000	ST
4	7.362-039.0	O-Ring 15,5x1,5 -NBR70 DIN 3771	1.000	ST
5	5.321-884.0	Klammer	1.000	ST
6	5.311-236.0	Mutter	1.000	ST
7	6.362-480.0	O-Ring 12,42x 1,78	1.000	ST
8	5.394-874.0	Schutzteil	1.000	ST
9	7.401-902.0	Kugel 5 G20 -1.4034 DIN 5401	2.000	ST



## 20 Dreifachduese Messing

POS	Artikelnr.	Beschreibung	Anzahl	Einheit
1	5.394-530.0	Schutzteil kpl.	1.000	ST
2	6.343-150.0	Stift 03	1.000	ST
3	6.362-409.0	O-Ring 32,0 X 1,5	1.000	ST
4	6.362-460.0	O-Ring 14,0 X 2,5-NBR 70	1.000	ST
5	5.321-884.0	Klammer	1.000	ST
6	5.311-225.0	Mutter	1.000	ST
7	6.362-480.0	O-Ring 12,42x 1,78	1.000	ST
8	5.394-859.0	Schutzteil	1.000	ST
9	7.401-902.0	Kugel 5 G20 -1.4034 DIN 5401	2.000	ST

Ersatzteile unter [www.gluesing.net](http://www.gluesing.net)

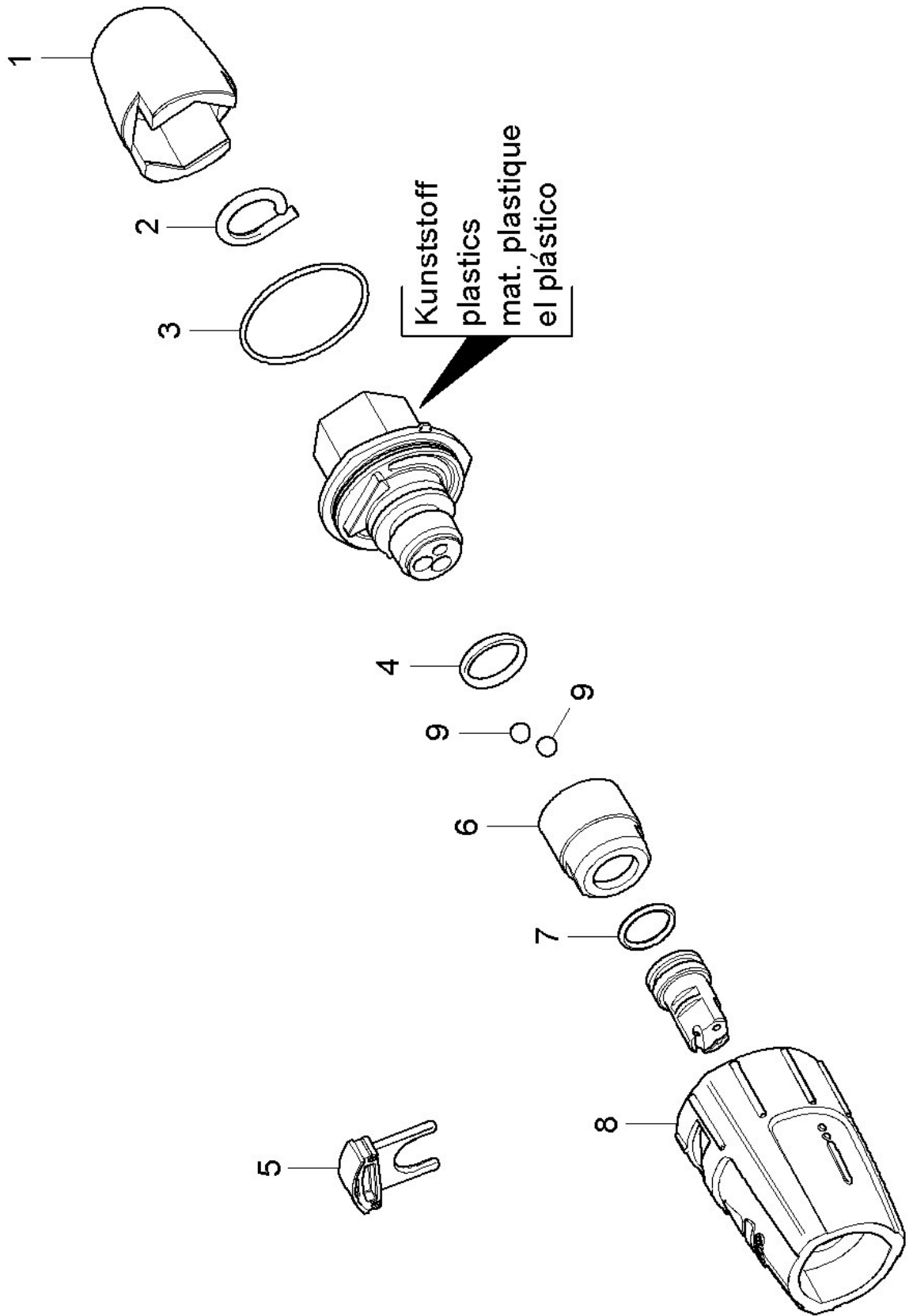
Dreifachduese Ersatz 034 (4.767-147.0)

POS	Artikelnr.	Beschreibung	Anzahl	Einheit
2	5.970-837.0	ETL Dreifachduese	1.000	ST

2 ETL Dreifachduese (5.970-837.0)

POS	Beschreibung	Anzahl	Einheit
10	Dreifachduese Kunststoff	1.000	ST
20	Dreifachduese Messing	1.000	ST

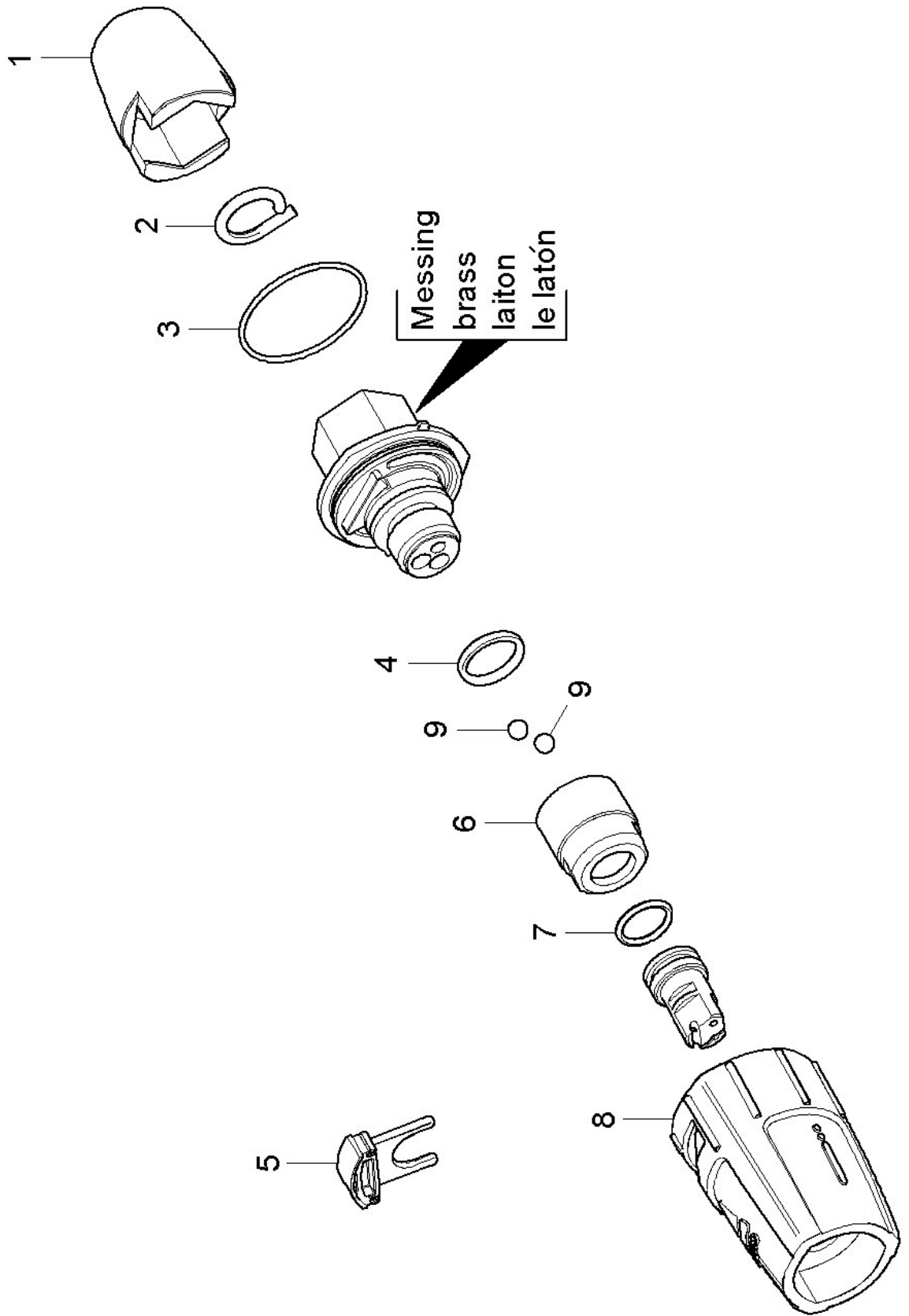
Ersatzteile unter [www.gluesing.net](http://www.gluesing.net)





10 Dreifachduese Kunststoff

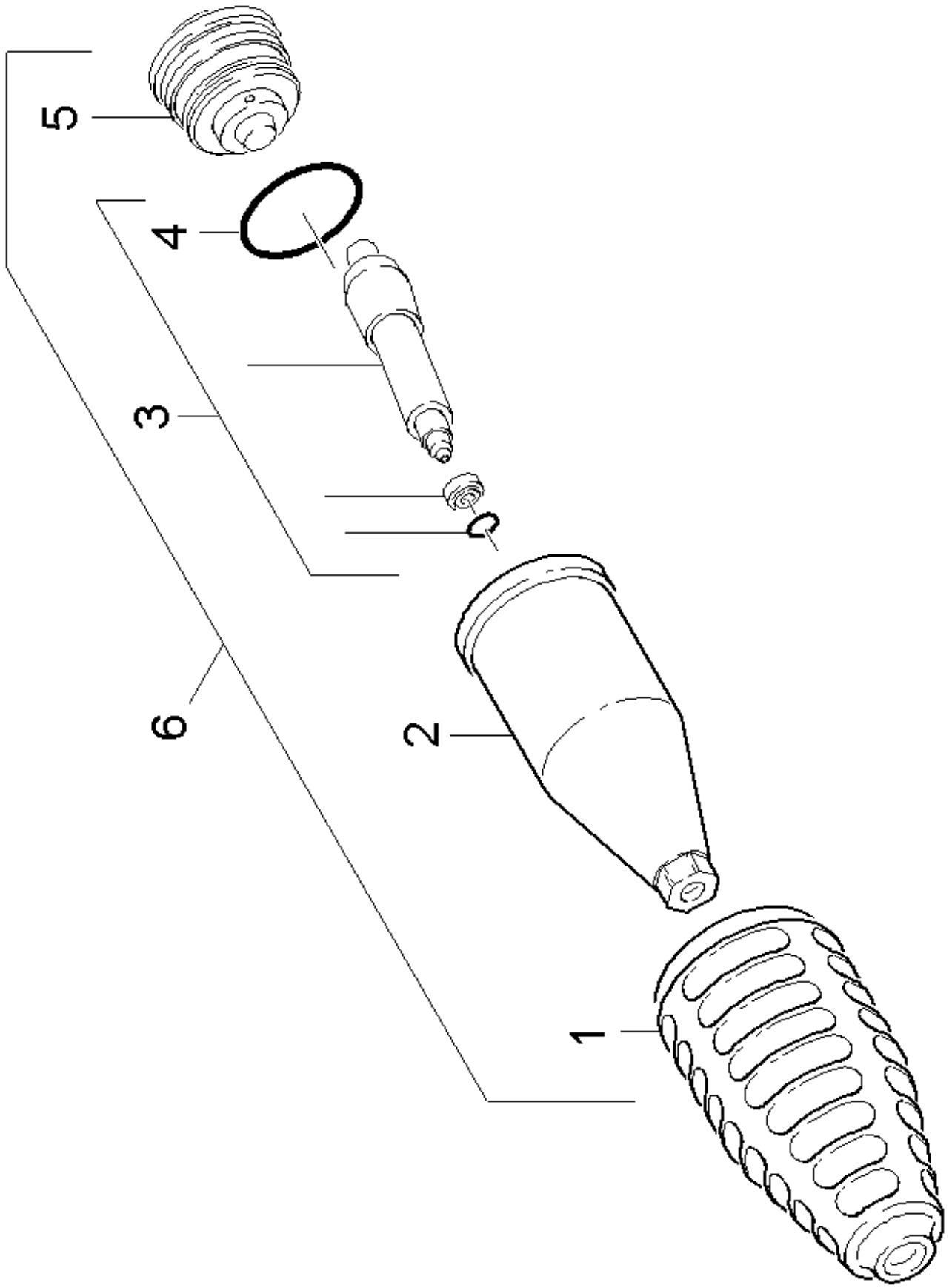
POS	Artikelnr.	Beschreibung	Anzahl	Einheit
1	5.394-530.0	Schutzteil kpl.	1.000	ST
2	6.343-150.0	Stift 03	1.000	ST
3	6.362-409.0	O-Ring 32,0 X 1,5	1.000	ST
4	7.362-039.0	O-Ring 15,5x1,5 -NBR70 DIN 3771	1.000	ST
5	5.321-884.0	Klammer	1.000	ST
6	5.311-236.0	Mutter	1.000	ST
7	6.362-480.0	O-Ring 12,42x 1,78	1.000	ST
8	5.394-874.0	Schutzteil	1.000	ST
9	7.401-902.0	Kugel 5 G20 -1.4034 DIN 5401	2.000	ST



## 20 Dreifachduese Messing

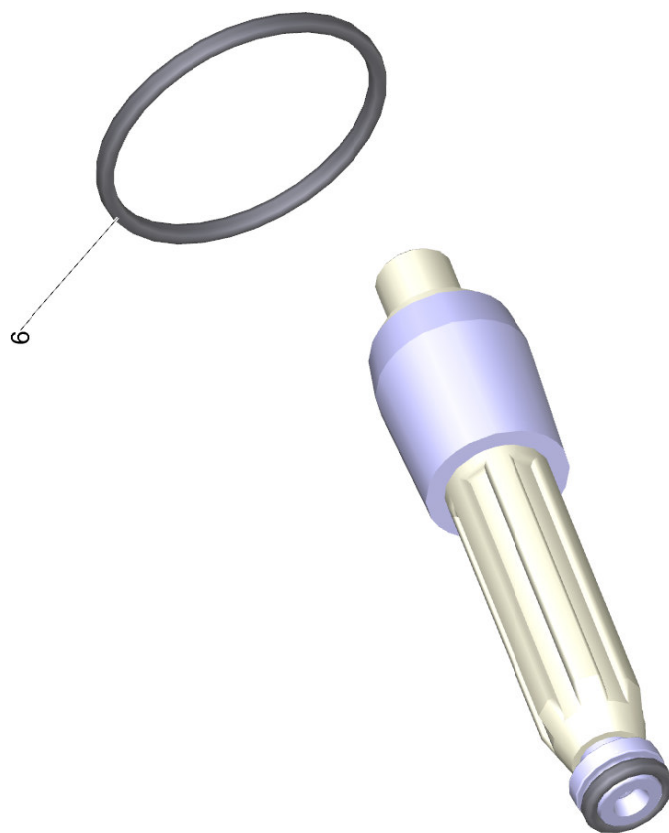
POS	Artikelnr.	Beschreibung	Anzahl	Einheit
1	5.394-530.0	Schutzteil kpl.	1.000	ST
2	6.343-150.0	Stift 03	1.000	ST
3	6.362-409.0	O-Ring 32,0 X 1,5	1.000	ST
4	6.362-460.0	O-Ring 14,0 X 2,5-NBR 70	1.000	ST
5	5.321-884.0	Klammer	1.000	ST
6	5.311-225.0	Mutter	1.000	ST
7	6.362-480.0	O-Ring 12,42x 1,78	1.000	ST
8	5.394-859.0	Schutzteil	1.000	ST
9	7.401-902.0	Kugel 5 G20 -1.4034 DIN 5401	2.000	ST

Ersatzteile unter [www.gluesing.net](http://www.gluesing.net)



## 86 Rotorduese

POS	Artikelnr.	Beschreibung	Anzahl	Einheit
1	5.394-375.0	Schutzteil	1.000	ST
2	5.060-500.3	Gehaeuse	1.000	ST
3	2.884-052.0	Ersatzteilsatz Rotorduese 035	1.000	ST
4	6.362-463.0	O-Ring 28,0 X 2,0-NBR 78	1.000	ST
5	5.063-709.0	Deckel	1.000	ST
6	4.763-931.0	Rotorduese 035	1.000	ST
<b>Positionstext1: 1.064-014.0</b>				



3 Ersatzteilsatz Rotorduese 035 (2.884-052.0)

POS	Artikelnr.	Beschreibung	Anzahl	Einheit
6	6.362-463.0	O-Ring 28,0 X 2,0-NBR 78	1.000	ST

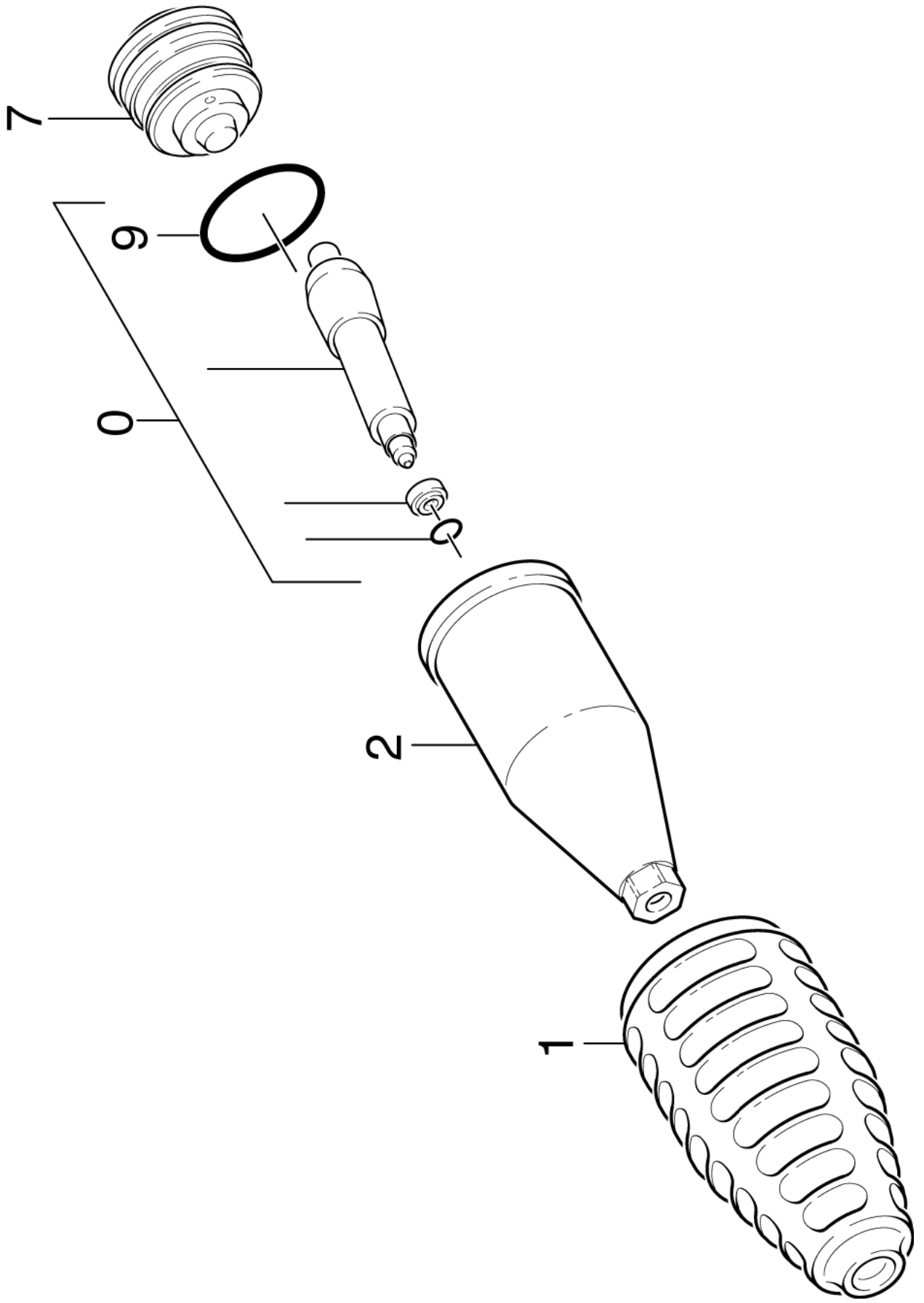
6 Rotorduese 035 (4.763-931.0)

POS	Artikelnr.	Beschreibung	Anzahl	Einheit
11	5.955-641.0	ETL Rotorduese	1.000	ST



11 ETL Rotorduese (5.955-641.0)

POS	Beschreibung	Anzahl	Einheit
10	Rotorduese	1.000	ST

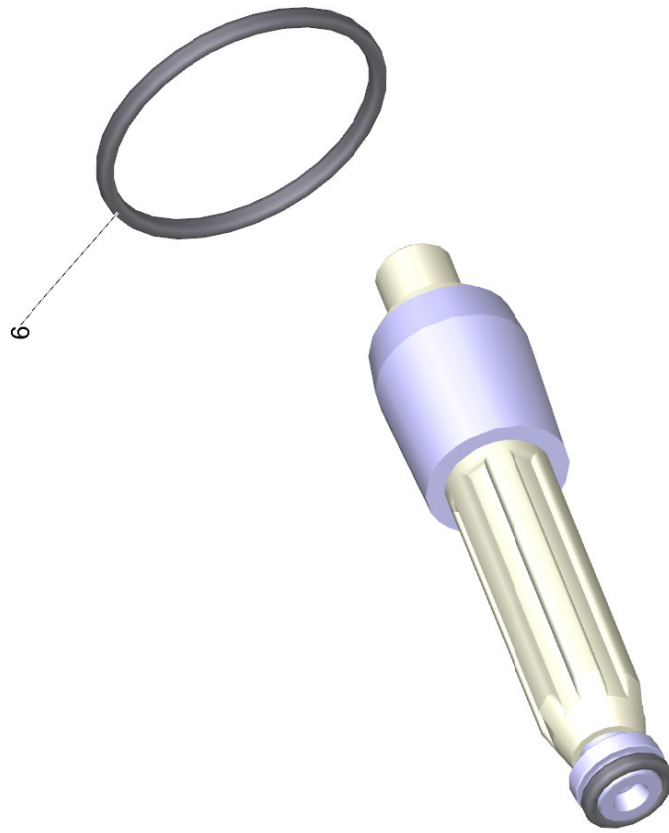


## 10 Rotorduese

POS	Artikelnr.	Beschreibung	Anzahl	Einheit	Bemerkung
0	2.884-113.0	Ersatzteilsatz Rotorduese 045	1.000	ST	4.763-988.0
	<b>Positionstext1:</b> / 4.763-988.0				
0	2.884-052.0	Ersatzteilsatz Rotorduese 035	1.000	ST	4.763-931.0
	<b>Positionstext1:</b> / 4.763-931.0				
0	2.884-114.0	Ersatzteilsatz Rotorduese 065	1.000	ST	4.763-989.0
	<b>Positionstext1:</b> / 4.763-989.0				
0	2.884-316.0	Ersatzteilsatz Rotorduese 09	1.000	ST	
	<b>Positionstext1:</b> / 4.767-076.0				
0	2.881-025.0	Ersatzteilsatz Rotor 170	1.000	ST	4.764-201.0
0	2.884-051.0	Ersatzteilsatz Rotorduese 120	1.000	ST	4.763-930.0
	<b>Positionstext1:</b> / 4.763-930.0				
0	2.885-196.0	ET-Satz Rotor 100	1.000	ST	4.764-208.0
0		Ersatzteilsatz Rotor 125	1.000	ST	4.764-204.0
0	2.883-471.0	Ersatzteilsatz Rotorduese 04-HD 1050 D	1.000	ST	4.763-252.0
	<b>Positionstext1:</b> / 4.763-252.0				
0	2.883-472.0	Ersatzteilsatz Rotorduese 05	1.000	ST	4.763-253.0
	<b>Positionstext1:</b> / 4.763-253.0				
0	2.883-473.0	Ersatzteilsatz Rotorduese 055/06	1.000	ST	4.763-250.0
	<b>Positionstext1:</b> / 4.763-250.0				
0	2.883-474.0	Ersatzteilsatz Rotorduese 07/08-HDS 800 B	1.000	ST	4.763-254.0
	<b>Positionstext1:</b> / 4.763-254.0				
1	5.394-375.0	Schutzteil	1.000	ST	
2	5.060-500.3	Gehaeuse	1.000	ST	
7	5.063-709.0	Deckel	1.000	ST	
	<b>Positionstext1:</b> / 4.763-931.0				
7	5.064-357.0	Deckel HD 25/15-4	1.000	ST	4.764-201.0 / 4.764-208.0
7		Deckel HD 20/15	1.000	ST	4.764-204.0
7	5.063-708.0	Deckel	1.000	ST	
	<b>Positionstext1:</b> / 4.763-930.0				
7	5.063-618.0	Deckel DGR F 055/F 06	1.000	ST	4.763-250/-938
	<b>Positionstext1:</b> / 4.763-250.0				
7	5.063-626.0	Deckel DGR F 04	1.000	ST	4.763-252/-936
	<b>Positionstext1:</b> / 4.763-252.0				

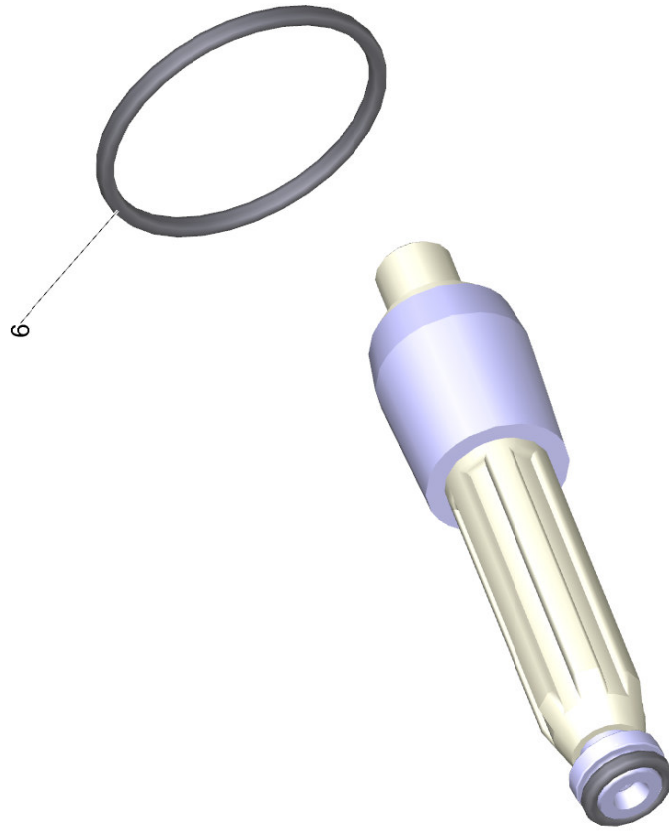
## 10 Rotorduese

POS	Artikelnr.	Beschreibung	Anzahl	Einheit	Bemerkung
7	5.063-647.0	Deckel DGR F 05	1.000	ST	
	<b>Positionstext1:</b> / 4.763-253.0				
7	5.063-648.0	Deckel DGR F 70/F 08	1.000	ST	
	<b>Positionstext1:</b> / 4.763-254.0 / 4.767-076.0				
9	6.362-463.0	O-Ring 28,0 X 2,0-NBR 78	1.000	ST	



Ersatzteilsatz Rotor 170 (2.881-025.0)

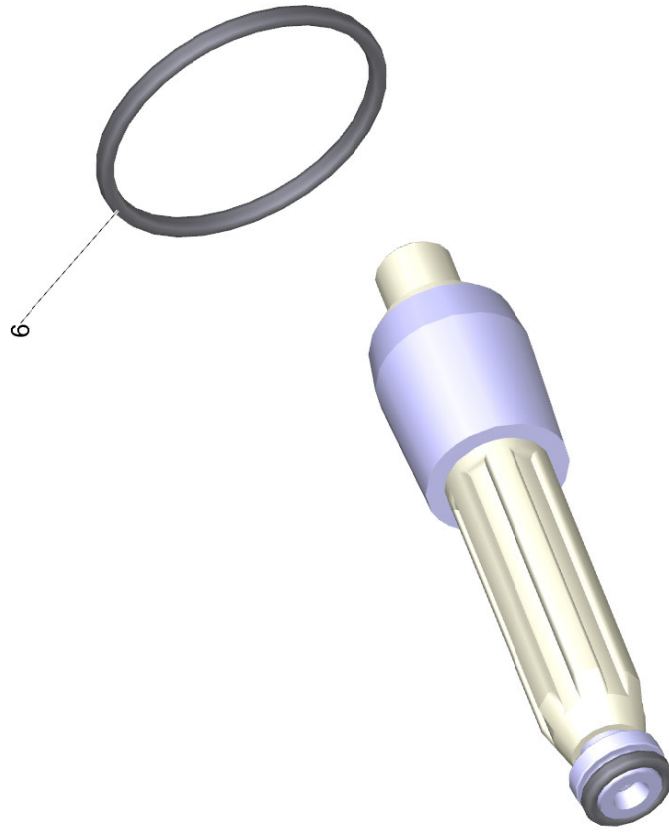
POS	Artikelnr.	Beschreibung	Anzahl	Einheit
6	6.362-463.0	O-Ring 28,0 X 2,0-NBR 78	1.000	ST



Ersatzteilsatz Rotordluse 04-HD 1050 D (2.883-471.0)

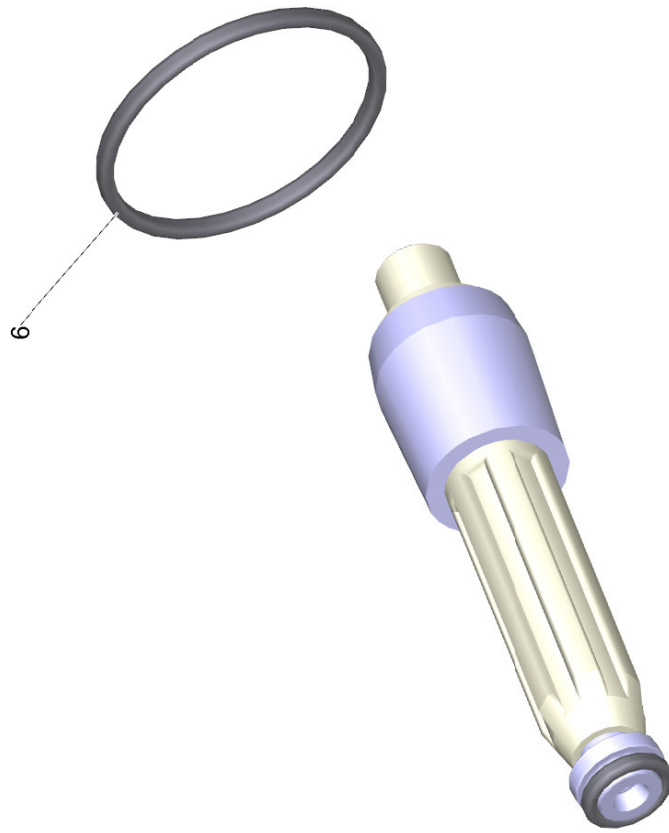
POS	Artikelnr.	Beschreibung	Anzahl	Einheit
6	6.362-463.0	O-Ring 28,0 X 2,0-NBR 78	1.000	ST





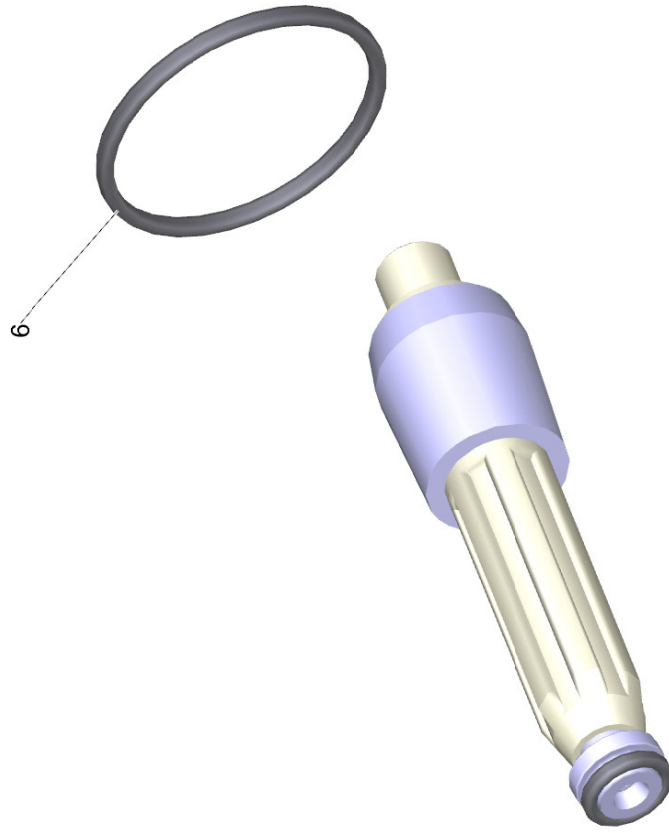
Ersatzteilsatz Rotordluse 05 (2.883-472.0)

POS	Artikelnr.	Beschreibung	Anzahl	Einheit
6	6.362-463.0	O-Ring 28,0 X 2,0-NBR 78	1.000	ST



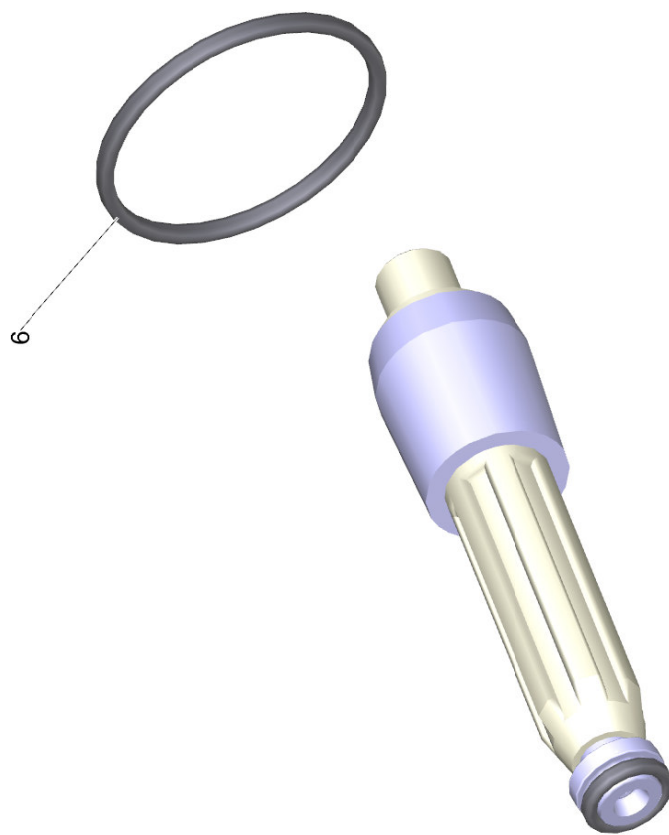
Ersatzteilsatz Rotordluse 055/06 (2.883-473.0)

POS	Artikelnr.	Beschreibung	Anzahl	Einheit
6	6.362-463.0	O-Ring 28,0 X 2,0-NBR 78	1.000	ST



Ersatzteilsatz Rotordluse 07/08-HDS 800 B (2.883-474.0)

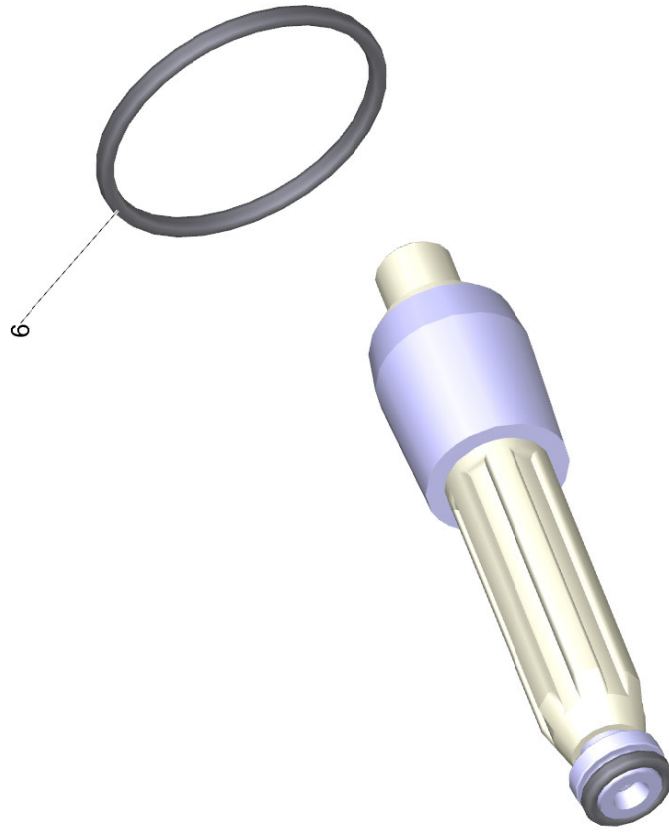
POS	Artikelnr.	Beschreibung	Anzahl	Einheit
6	6.362-463.0	O-Ring 28,0 X 2,0-NBR 78	1.000	ST



Ersatzteilsatz Rotordluse 120 (2.884-051.0)

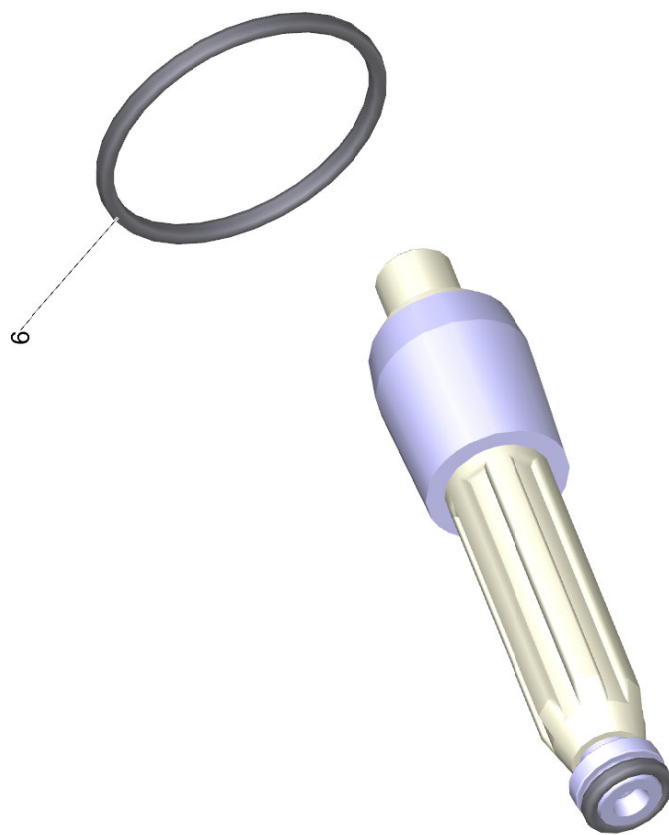
POS	Artikelnr.	Beschreibung	Anzahl	Einheit
6	6.362-463.0	O-Ring 28,0 X 2,0-NBR 78	1.000	ST





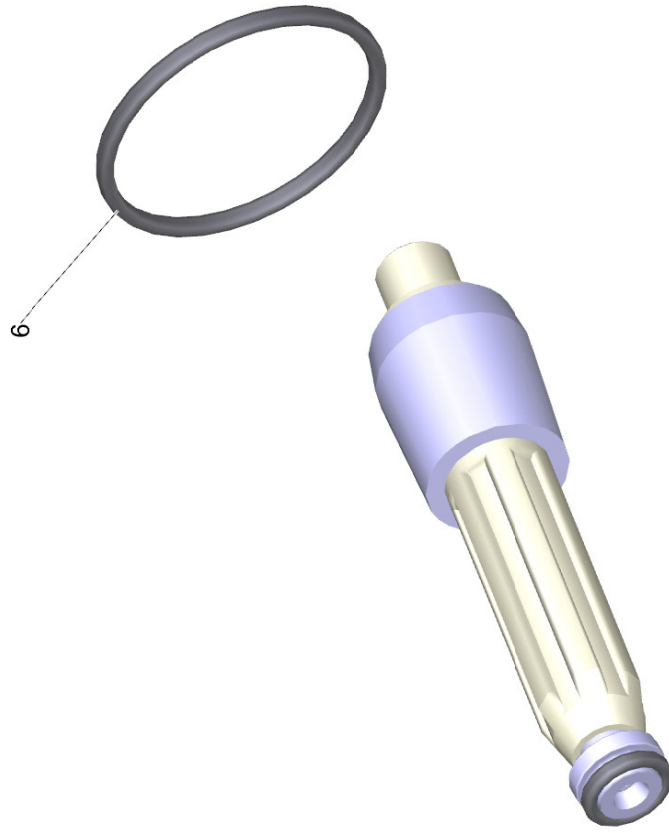
Ersatzteilsatz Rotorduese 035 (2.884-052.0)

POS	Artikelnr.	Beschreibung	Anzahl	Einheit
6	6.362-463.0	O-Ring 28,0 X 2,0-NBR 78	1.000	ST



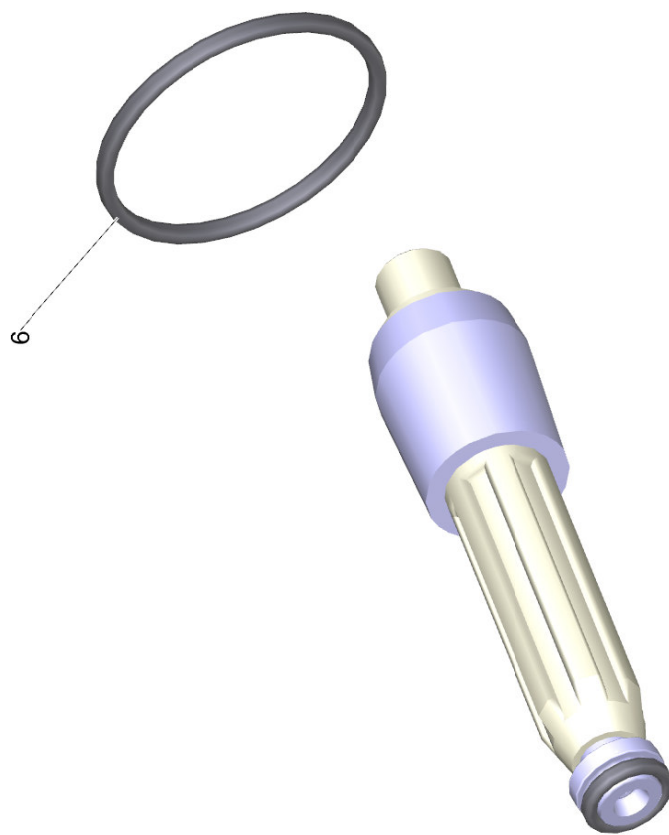
Ersatzteilsatz Rotorduese 045 (2.884-113.0)

POS	Artikelnr.	Beschreibung	Anzahl	Einheit
6	6.362-463.0	O-Ring 28,0 X 2,0-NBR 78	1.000	ST



Ersatzteilsatz Rotorduese 09 (2.884-316.0)

POS	Artikelnr.	Beschreibung	Anzahl	Einheit
6	6.362-463.0	O-Ring 28,0 X 2,0-NBR 78	1.000	ST



ET-Satz Rotor 100 (2.885-196.0)

POS	Artikelnr.	Beschreibung	Anzahl	Einheit
6	6.362-463.0	O-Ring 28,0 X 2,0-NBR 78	1.000	ST