



Ersatzteilliste
(10491440) KSM 750 B

Ersatzteile unter www.gluesing.net

2006 11

59582050

www.kaercher.com

DE

DE HINWEISE

Weitere Sprachen:

Diese Ersatzteilliste ist in weiteren Sprachen erhältlich. Sie erhalten diese unter www.kaercher.com im Bereich Service.
Die Schreibweise der Teilenummer, z.B. 75456380, entspricht der Teilenummer 7.545-638.0.

Mengenangaben:

Die Mengenangaben in der Ersatzteilliste entsprechen den in der Baugruppe verbauten Stückzahlen der Bauteile.

Meterware:

Ersatzteile welche als Meterware geliefert werden sind auf Einbaulänge selbst zu kürzen. Die Stückzahlen sind als Mindestbestellmenge =1m angegeben und müssen je nach Bedarf auf weitere volle Meterzahlen erhöht werden.

Versionen/ Werknummern:

Sind Versionen oder Werknummern in der Ersatzteilliste angegeben, ist anhand dieser vor Bestellung zu prüfen, welches Bauteil für ihr Gerät verwendet werden muss.

Lackierte Teile:

Bei Bestellungen von lackierten Teilen welche in der Ersatzteilliste nicht in verschiedenen Farben ausgewiesen sind, ist zusätzlich die Farbnummer oder Farbe mit anzugeben.

Technische Änderungen:

Technische Änderungen sowie das Recht der ausschließlichen Auswertung unseres geistigen Eigentums behalten wir uns vor.

EN INSTRUCTIONS

Other languages:

This list of spare parts is also available in other languages. You can get this list from www.kaercher.com in the Service division.
The designation of the part number e.g. 75456380 is equal to 7.545-638.0.

Quantity details:

The quantity details in the spare parts list correspond to the number of pieces of the component installed in the assembly group.

Piece goods:

Spare parts that are sold as piece goods are to be cut to the desired length. The quantities have been indicated as minimum order quantity =1m and must be rounded off to the full meter figure depending on your requirements.

Version/ Plant numbers:

If version or plant numbers are mentioned in the spare parts list, then use the same to check before ordering which spare part needs to be used for your appliance.

Painted parts:

While ordering painted parts that are not mentioned in the spare parts list in their colour variations, please mention the colour number or the colour you require.

Technical changes:

We reserve the right to make technical changes as well as the right to exclusive use of our intellectual property.

FR REMARQUES

Autres langues:

Cette liste de pièces de rechange est disponible en autres langues. Cela est disponible sous www.kaercher.com dans le menu Service.
La désignation du numéro de pièce, par ex. 75456380, correspond au numéro de pièce 7.545-638.0.

Indications de quantité:

Les indications de quantité dans la liste de pièces de rechange correspondre aux nombres de pièces des composants utilisées dans la construction.

Matériel au mètre:

Les pièces de rechange qui sont livrées au mètre doivent être raccourcies à longueur souhaitée par l'acheteur même. Les nombres des pièces sont indiquées en quantité de commande minimale = 1m et doivent être augmentés selon le besoin à une chiffre de mètre complète.

Versions/ Numéros d'usine:

Lorsqu'il sont indiquées des versions ou des numéros d'usine dans la liste de pièces de rechange, vous devez vérifier que composant doit être utilisé pour votre appareil.

Pièces laquées:

Pour commander des pièces laquées, où les différentes couleurs ne sont pas indiquées dans la liste des pièces de rechange, vous devez indiquer en plus le numéro de la couleur ou seulement la couleur.

Modifications techniques:

Nous nous réservons la possibilité des modifications techniques ainsi le droit d'exploitation exclusive de notre propriété intellectuelle.

IT AVVERTENZE

Altre lingue:

Il presente elenco di parti di ricambio è disponibile sul nostro sito Web anche in altre lingue: sotto www.kaercher.com alla voce "Service".

L'indicazione del codice pezzo, ad es. 75456380, corrisponde al codice pezzo 7.545-638.0

Indicazioni di quantità:

Le indicazioni di quantità riportate dall'elenco "parti di ricambio" corrispondono al numero delle singole componenti contenute nella rispettiva unità.

Merce a metro:

Le parti di ricambio fornite come "merce a metro" devono venire in seguito accorciate alla lunghezza necessaria per il montaggio. La quantità unitaria è indicata come "quantità minima di ordinazione = 1m" e deve all'occorrenza venire moltiplicata per il numero intero di metri necessari.

Versioni / Numeri di fabbricazione:

Quando l'elenco "parti di ricambio" riporta diverse versioni o numeri di fabbricazione, confrontare la versione o il numero di fabbricazione del ricambio desiderato con quelle/i presenti nell'elenco e indicarla/o al momento dell'ordinazione.

Parti di ricambio verniciate:

Nel caso di ricambi verniciati, se l'elenco parti di ricambio non ne riporta espressamente i diversi colori, al momento dell'ordinazione è necessario indicare anche il colore o il numero del colore desiderato.

Modifiche tecniche:

Ci riserviamo il diritto di apportare modifiche tecniche così come il diritto di utilizzo esclusivo della nostra proprietà intellettuale.

ES INDICACIONES

Otros idiomas:

La lista de piezas de repuesto se puede adquirir en otros idiomas. La puede adquirir en www.kaercher.com en el área de servicios.

La notación de los números de las piezas, p.ej. 75456380 corresponde al número de pieza 7.545-638.0.

Cantidades:

Las indicaciones de cantidades de la lista de piezas de repuesto corresponden al número de piezas montadas en el componente.

Mercancía por metros:

Las piezas de repuesto que se suministran por metros se pueden cortar al largo deseado. La unidad mínima de pedido es de = 1 m y el número de metros completos se puede aumentar según necesidad.

Versiones/números de fábrica:

Si se indica la versión o número de fábrica en la lista de piezas de repuesto, se debe comprobar en ella la pieza a usar para su aparato antes de realizar el pedido.

Piezas lacadas:

Al realizar pedidos de piezas lacadas que no estén indicadas en los diferentes colores en la lista de piezas de repuesto, se debe indicar también la referencia del color o el color.

Modificaciones técnicas:

Reservados los derechos de realizar modificaciones técnicas y aprovechar nuestra propiedad intelectual.

PL WSKAZÓWKI

Pozostałe języki:

Ta lista części zamiennych jest dostępna w także w innych językach. Mogą ją Państwo pobrać ze strony www.kaercher.com w dziale Serwis.

Sposób zapisywania numeru części, np. 75456380, odpowiada numerowi części 7.545-638.0.

Dane ilości:

Dane ilości podane w liście części zamiennych odpowiadają liczbie sztuk podzespołów tworzących dany moduł.

Towar sprzedawany na metry:

Części zamienne dostarczane jako towar sprzedawany na metry po zamontowaniu należy samodzielnie skrócić do potrzebnej długości. Liczba sztuk podana jest jako minimalna ilość zamówienia =1m i w zależności od potrzeb zwiększa się ją o kolejne pełne metry.

Wersje/ Numer zakładu:

Jeżeli w liście części zamiennych podane są wersje lub numery zakładu, przed zamówieniem na ich podstawie należy sprawdzić, który podzespół stosuje się w Państwa urządzeniu.

Części lakierowane:

W przypadku zamówień części lakierowanych, które w liście części zamiennych nie podano w wielu kolorach, należy dodatkowo zaznaczyć nr koloru lub kolor.

Zmiany techniczne:

Zastrzegamy sobie prawo do zmian technicznych oraz wyłącznego wykorzystywania naszej własności intelektualnej.

RU УКАЗАНИЯ:

Другие языки:

Данный список запасных частей также доступен на других языках. Вы найдете его на сайте www.kaercher.com в разделе Service
Маркировка номера детали, например, 75456380, соответствует номеру детали 7.545-638.0.

Указание количества:

Количественные данные в списке запасных частей соответствуют числу компонентов, входящих в состав узлов.

Товар, продаваемый на метры:

Запасные части, продающиеся на метры, необходимо обрезать до нужной длины. Число изделий указано в виде минимального объема заказа = 1м и их количество можно округлить до требуемого по мере необходимости.

Варианты исполнения/заводские номера:

Если варианты исполнения или заводские номера указаны в списке запасных частей, то перед заказом необходимо проверить, какая деталь подходит для вашего устройства.

Лакированные детали:

При заказе лакированных деталей, варианты расцветки которых не указаны в списке запасных частей, необходимо дополнительно указать номер цвета или необходимый для вас цвет.

Технические изменения:

Мы оставляем за собой право на технические изменения, а также право на исключительное использование нашей интеллектуальной собственности.

INHALTSVERZEICHNIS

1.0 GRUNDRAHMEN

2.0 HAUBE

3.0 SCHUBBUEGEL

4.0 ANTRIEB

5.0 ANTRIEB SEITENBESEN

6.0 MOTOR

6.1 MOTOR-EINBAU

6.2 MOTOR-EINZELTEILE

6.3 MOTOR-EINBAU 4.5 HP

6.4 MOTOR-EINZELTEILE
4.5 HP

7.0 KEHRWALZENKASTEN

7.1 KEHRWALZENKASTEN
VERSION 1

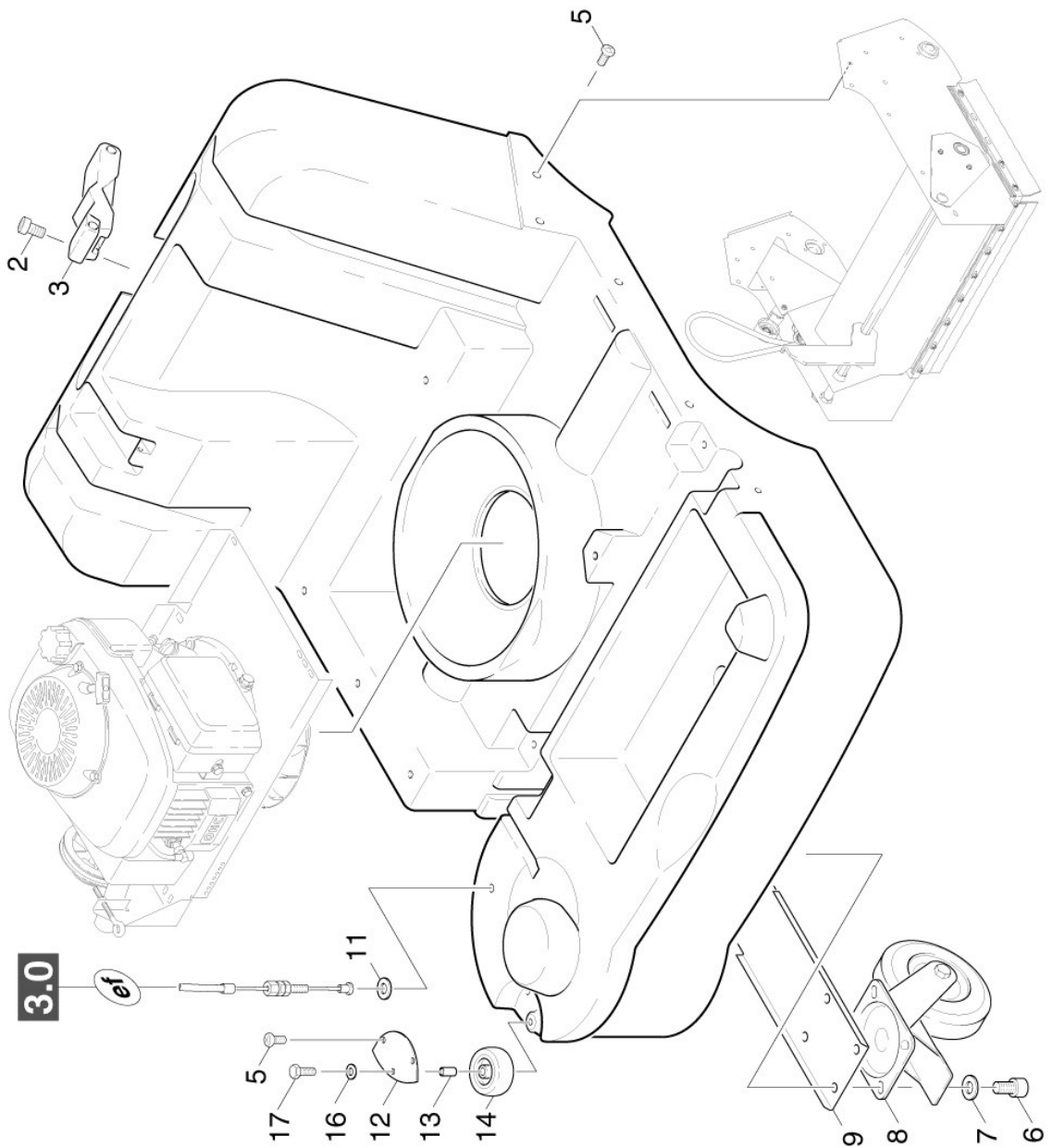
7.2 KEHRWALZENKASTEN
VERSION 2

8.0 KEHRWALZE

9.0 KEHRBEHAELTER

10.0 RUETTLER

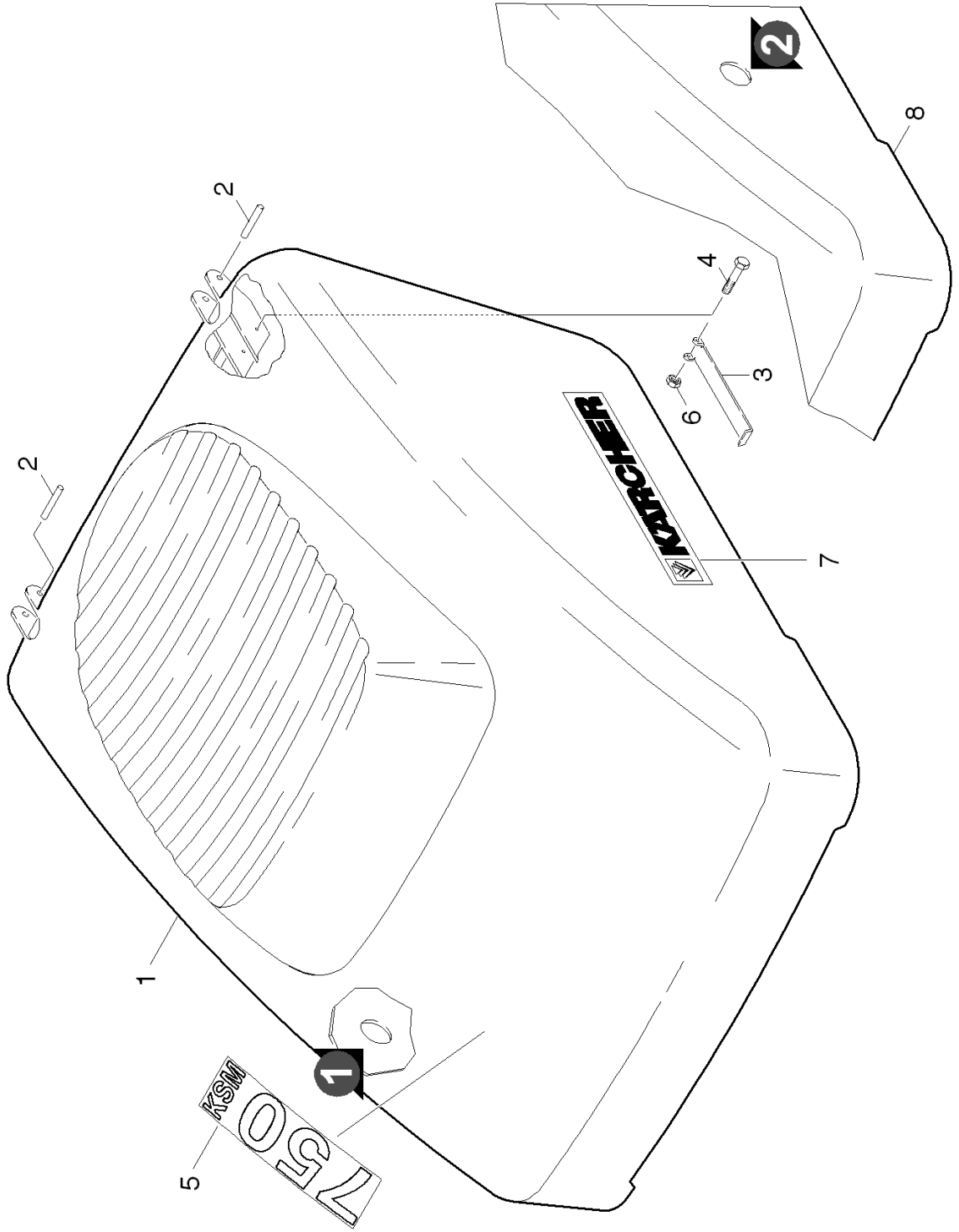
1.0 GRUNDRAHMEN



1.0 GRUNDRAHMEN

POS	BENENNUNG ZUSATZINFORMATIONEN	TEILE-NR	STCK	AB WERK-NR	BIS WERK-NR
2	Schraube 5x16	63031550	4		
3	Spannverschluss	63753380	1		
5	Schraube 6,0X20-ST-A2R	63031740	10		
6	Zyl.Schr. M8x20 -8.8-A2E ISO 4762	73060410	4		
7	Scheibe 8 -200HV-A3E ISO 7090	73120040	4		
8	LENKROLLE D125	64352700	1		
9	BLECHTEIL	50473560	1		
11	Scheibe 6 -200HV-A2E ISO7093-1	73122760	1		
12	BLECH	50018490	1		
13	ROHR	50293340	1		
14	RAD D50	64353730	1		
16	Scheibe 6 -200HV-A3E ISO 7090	73120030	1		
17	6kt-Schraube M 6x25-8.8-A2E ISO 4017	73043860	1		

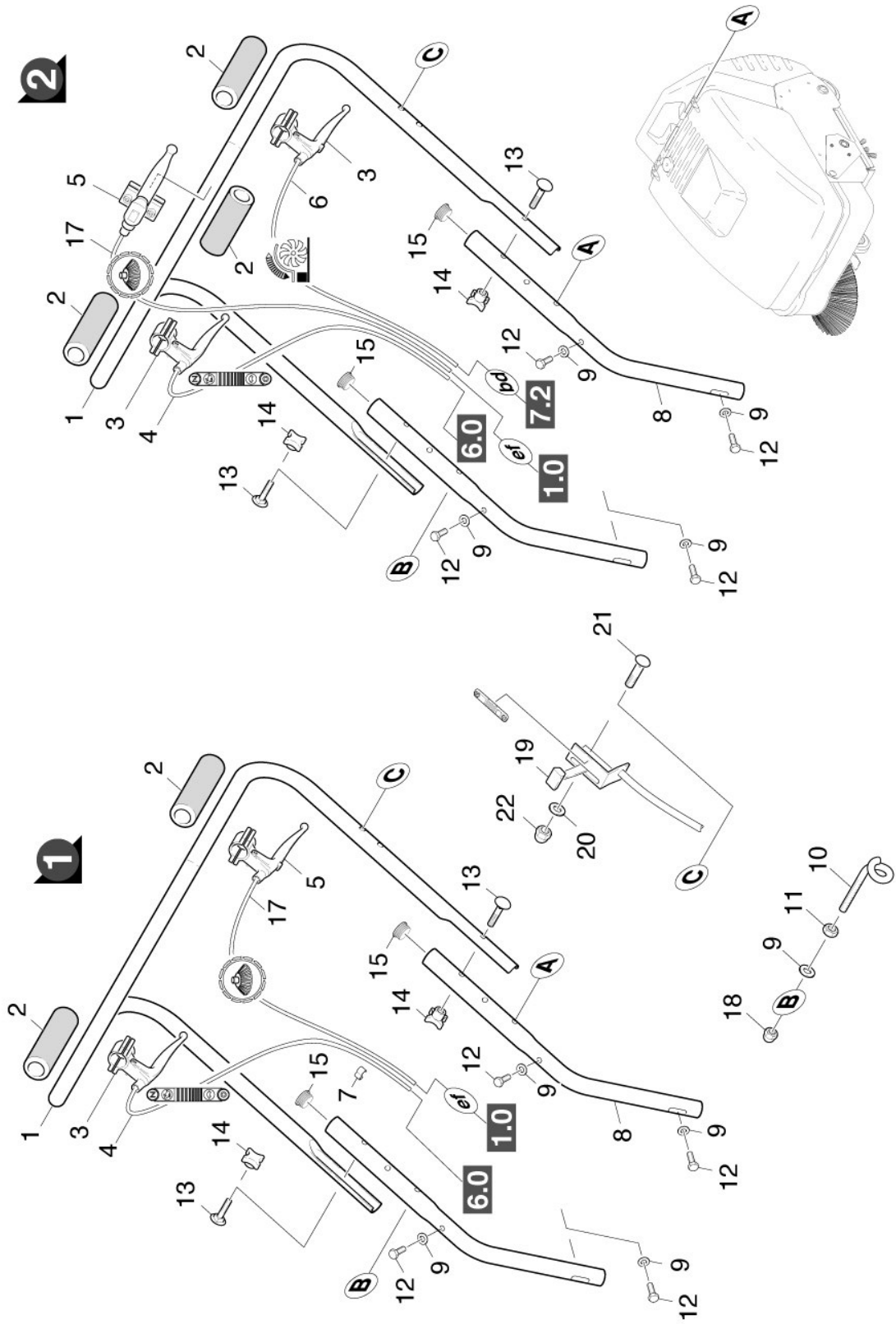
2.0 HAUBE



2.0 HAUBE

POS	BENENNUNG ZUSATZINFORMATIONEN	TEILE-NR	STCK	AB WERK-NR	BIS WERK-NR
1	HAUBE	50672040	1		
2	Achse Scharnier Haube	51052140	2		
3	Blechteil	50079190	1		
4	Zyl.Schr. M 4x40-8.8-A2E DIN 912	73061670	1		
5	SCHILD	53804860	1		
6	6kt-Mutter M 4-A2-70 ISO 10511	73115160	1		
7	Schriftzug	53907080	2		
8	Bevorratung eingestellt	77779990	1		

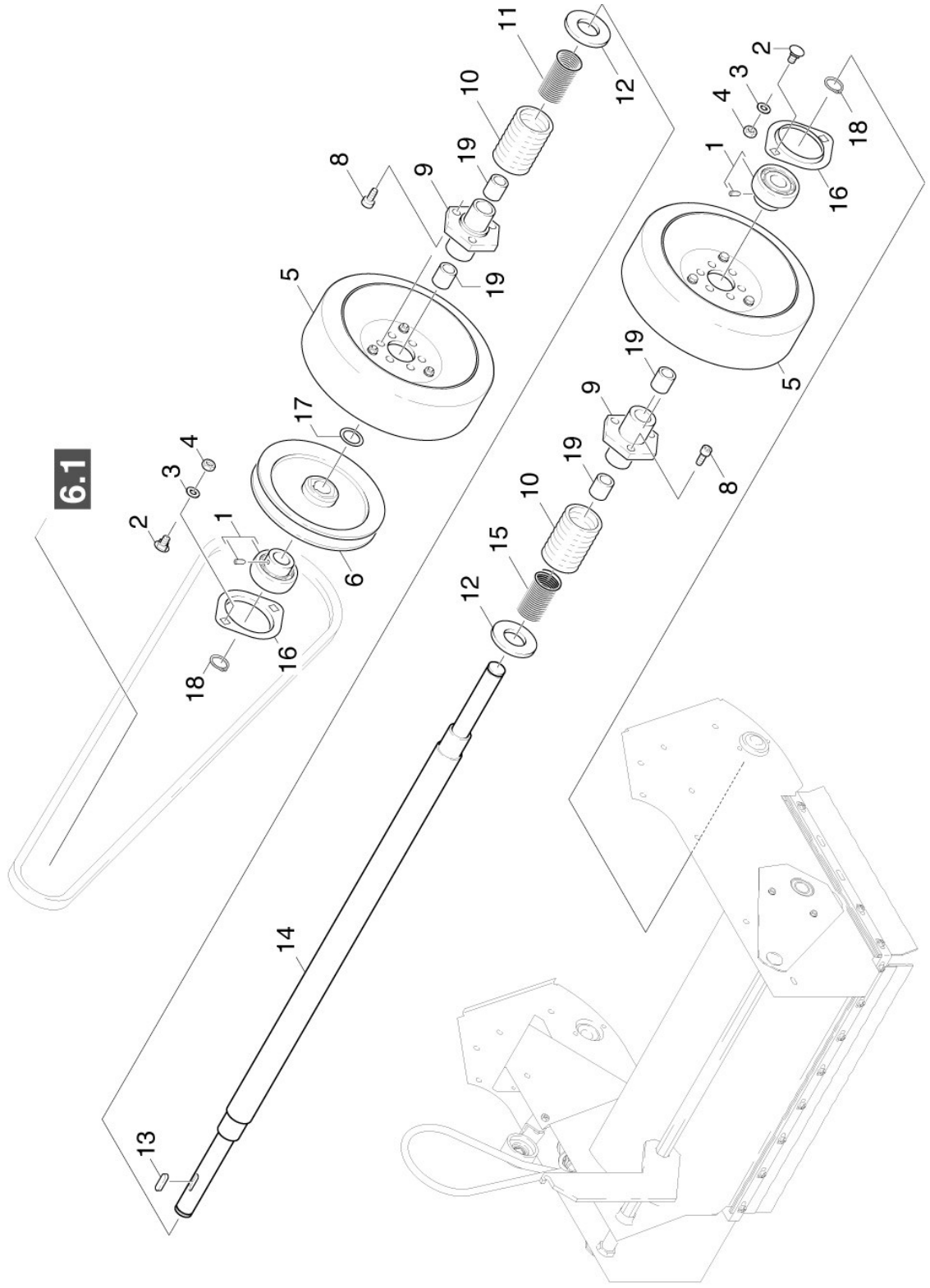
3.0 SCHUBBUEGEL



3.0 SCHUBBUEGEL

POS	BENENNUNG ZUSATZINFORMATIONEN	TEILE-NR	STCK	AB WERK-NR	BIS WERK-NR
1	SCHUBBUEGEL	50346400	1		
2	Schlauchstueck STUECKZAHL NACH BEDARF	54435130	3		
3	Betaetigungshebel STUECKZAHL NACH BEDARF	64374670	2		
4	Bowdenzug kpl. FETT-SPRAY FUER BOWDENZUG DOSE 400 ML 6.288-107	64311240	1		
5	Betaetigungshebel	64374680	1		
6	Bowdenzug kpl. Grobschmutzklappe FETT-SPRAY FUER BOWDENZUG DOSE 400 ML 6.288-107 VERSION 2	64311980	1		
7	Kabelschelle doppelt	66476960	2		
8	ROHR SCHUBBUEGEL	50293410	2		
9	Scheibe 6 -200HV-A3E ISO 7090	73120030	5		
10	Haken STUECKZAHL NACH BEDARF	64915560	2		
11	6kt-Mutter M6 -8-A2E ISO 4032 STUECKZAHL NACH BEDARF	73110030	2		
12	6kt-Schraube M 6x30-8.8-A2E ISO 4017	73043870	4		
13	Fl.Rd.Schr. M6x35-ST-AOP DIN 603	73031900	2		
14	KREUZGRIFF M 6	63100230	2		
15	VERSCHLUSSTOPFEN	63681730	2		
17	Bowdenzug kpl. Seitenbesen FETT-SPRAY FUER BOWDENZUG DOSE 400 ML 6.288-107	64311230	1		
18	Hutmutter M6 -6-A2E DIN 1587 STUECKZAHL NACH BEDARF	73113800	2		
19	Gaszug KSM 750 HONDA	69062610	1		
20	Scheibe 5-200HV-A2E ISO7093-1	73122780	2		
21	Schraube M5x 35-A2-70 (IN6RD)	73061850	2		
22	Hutmutter M 5-A1-50 DIN 1587	73113850	2		

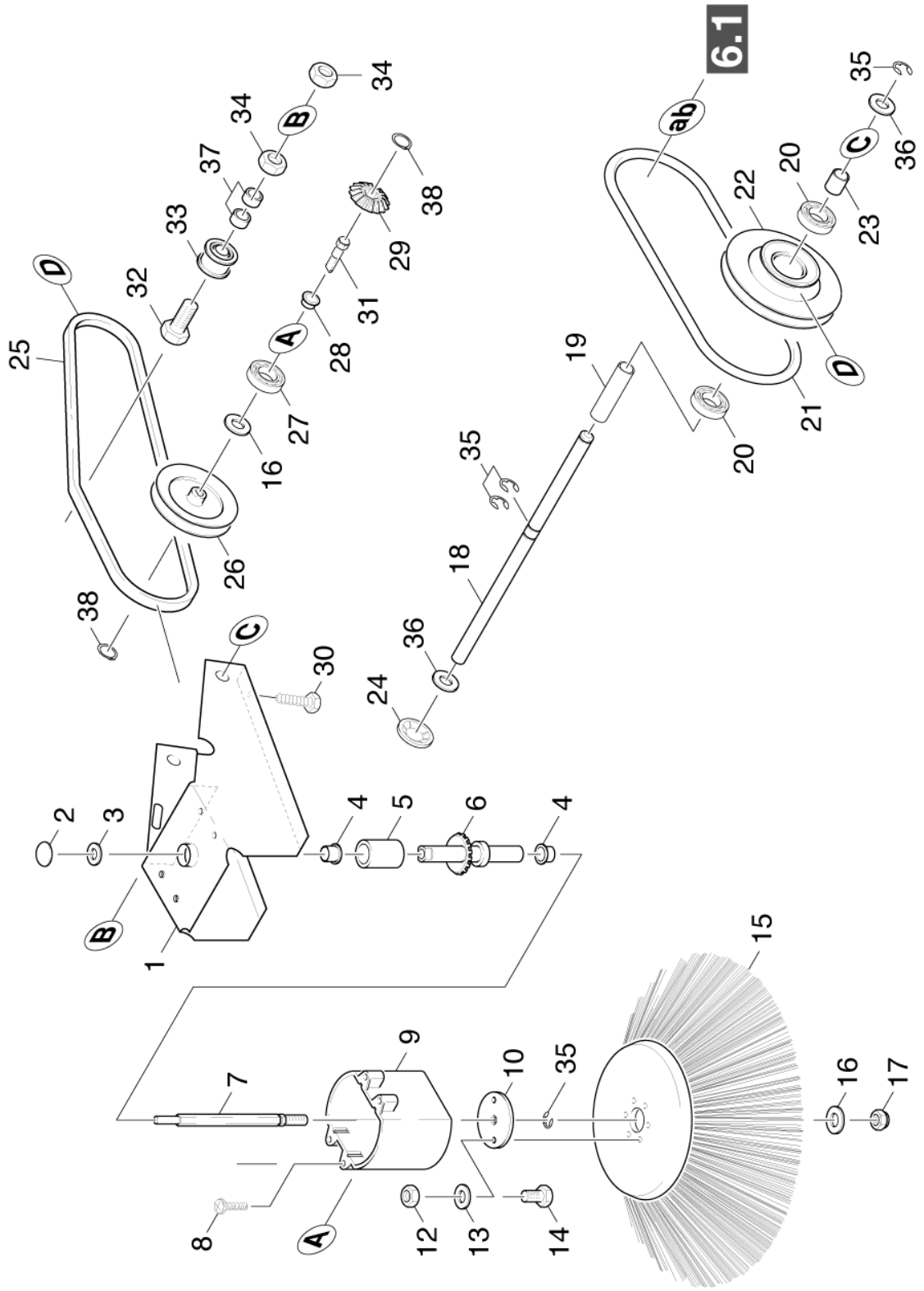
4.0 ANTRIEB



4.0 ANTRIEB

POS	BENENNUNG ZUSATZINFORMATIONEN	TEILE-NR	STCK	AB WERK-NR	BIS WERK-NR
1	SPANNLAGER	64012700	2		
2	Schraube M6x12 -St-R3R (In6Rd)	73030460	4		
3	Scheibe 6 -200HV-A3E ISO 7090	73120030	4		
4	6kt-Mutter M6 -8-A2E ISO 4032	73110030	4		
5	RAD D160	64352680	2		
6	Riemenscheibe	56252770	1		
8	Zyl.Schr. M 6X 12-8.8-A2R	63031930	6		
9	RADNABE	55151000	2		
10	SCHLAUCHSTUECK	54428800	2		
11	SCHRAUBENFEDER RE	53323780	1		
12	Scheibe 20-A2 ISO 7090	73120130	2		
13	Passfeder 5X 5X 18-C45R DIN 6885	73180030	1		
14	ACHSE RAD	51052590	1		
15	SCHRAUBENFEDER LI	53323770	1		
16	Gehaeuse Flanschlager	64012710	2		
17	Passscheibe 15x21x0,5-ST2K50 DIN 988	73432170	1		
18	Sicherungsscheibe 12-St-A2E DIN 6799	73433060	2		
19	LAGERBUCHSE	64374800	4		

5.0 ANTRIEB SEITENBESEN



5.0 ANTRIEB SEITENBESEN

POS	BENENNUNG ZUSATZINFORMATIONEN	TEILE-NR	STCK	AB WERK-NR	BIS WERK-NR
1	Blechteil Seitenbesen	50468580	1		16900
1	BLECHTEIL	50482180	1	16901	
2	SICHERUNGSSCHEIBE	63431290	1		
3	Scheibe 6 -A2 ISO 7093-1	73122920	1		
4	LAGERBUCHSE	64374840	2		
5	HUELSE	51105910	1		
6	HOHLWELLE	51001090	1		
7	Achse Seitenbesen	51051790	1		
8	Schraube 5x16	63031550	4		
9	Gehaeuse	50605530	1		
10	SCHEIBE	51155090	1		
12	6kt-Mutter M6 -8-A2E ISO 4032	73110030	2		
13	Scheibe 6 -200HV-A3E ISO 7090	73120030	2		
14	Schraube M6x16 -8.8-R3R (In6Rd)	73060900	2		
15	SEITENBESEN MITTEL	69510730	1		
16	Scheibe 8 -200HV-A3E ISO 7090	73120040	2		
17	6kt-Mutter M8 -04-A2E ISO 10511	73114270	1		
18	Achse Seitenarm	51052110	1		
19	HUELSE	51105810	1		
20	Rillenkugellager	64013630	2		
21	RUNDRIEMEN D8	63483460	1		
22	RIEMENSCHLEIFE	56252740	1		
23	HUELSE	51105800	1		
24	SCHNELLBEFESTIGER	63431800	1		
25	KEILRIEMEN X10	63482850	1		16900
25	KEILRIEMEN	63483240	1	16901	
26	RIEMENSCHLEIFE	56253320	1		
27	Kugellager 628/8-2Z -Wälzl.St DIN 625	74011740	1		
28	LAGERBUCHSE	64374850	1		
29	RITZEL	53520600	1		
30	Bl.Schr. ST3,5X 9,5-ST-A2R (IN6RD)	73030620	1		
31	WELLE	51001860	1		

5.0 ANTRIEB SEITENBESEN

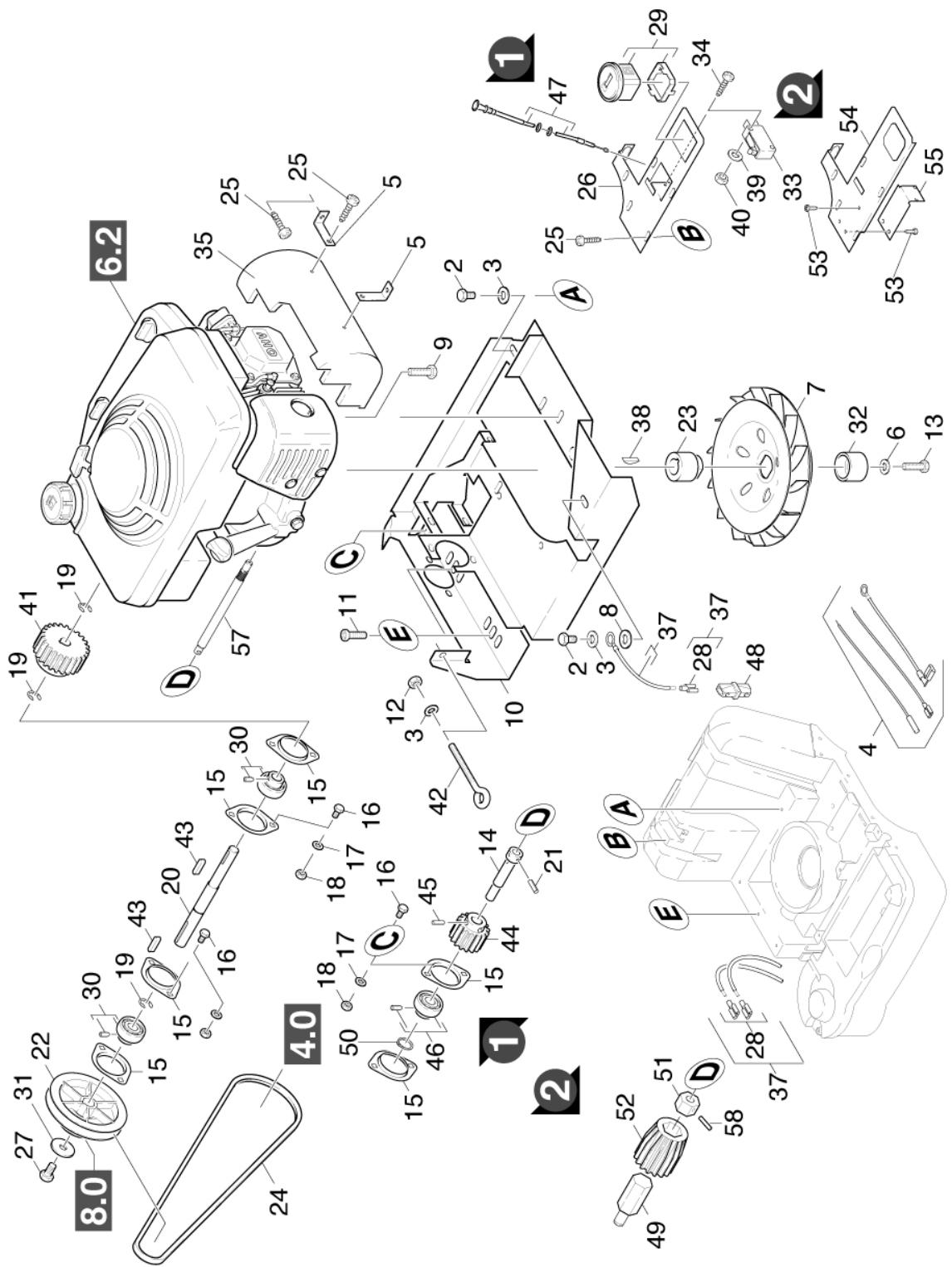
POS	BENENNUNG ZUSATZINFORMATIONEN	TEILE-NR	STCK	AB WERK-NR	BIS WERK-NR
32	6kt-Schraube M 8x35-8.8-A2E ISO 4017	73044060	1		
33	UMLENKROLLE	64352740	1		
34	6kt-Mutter M8 -8-A3E ISO 4032	73110040	2		
35	Sicherungsscheibe 9-St-ph DIN 6799	73432050	4		
36	Scheibe 12-200HV-A3E ISO 7090	73120080	2		
37	Distanzhuelse	63470940	2		
38	Sicherungsring 8x0,8-FST-PHR DIN 471	73430140	2		

6.0 MOTOR

- 6.1 MOTOR-EINBAU
- 6.2 MOTOR-EINZELTEILE
- 6.3 MOTOR-EINBAU 4.5 HP
- 6.4 MOTOR-EINZELTEILE
4.5 HP



6.1 MOTOR-EINBAU



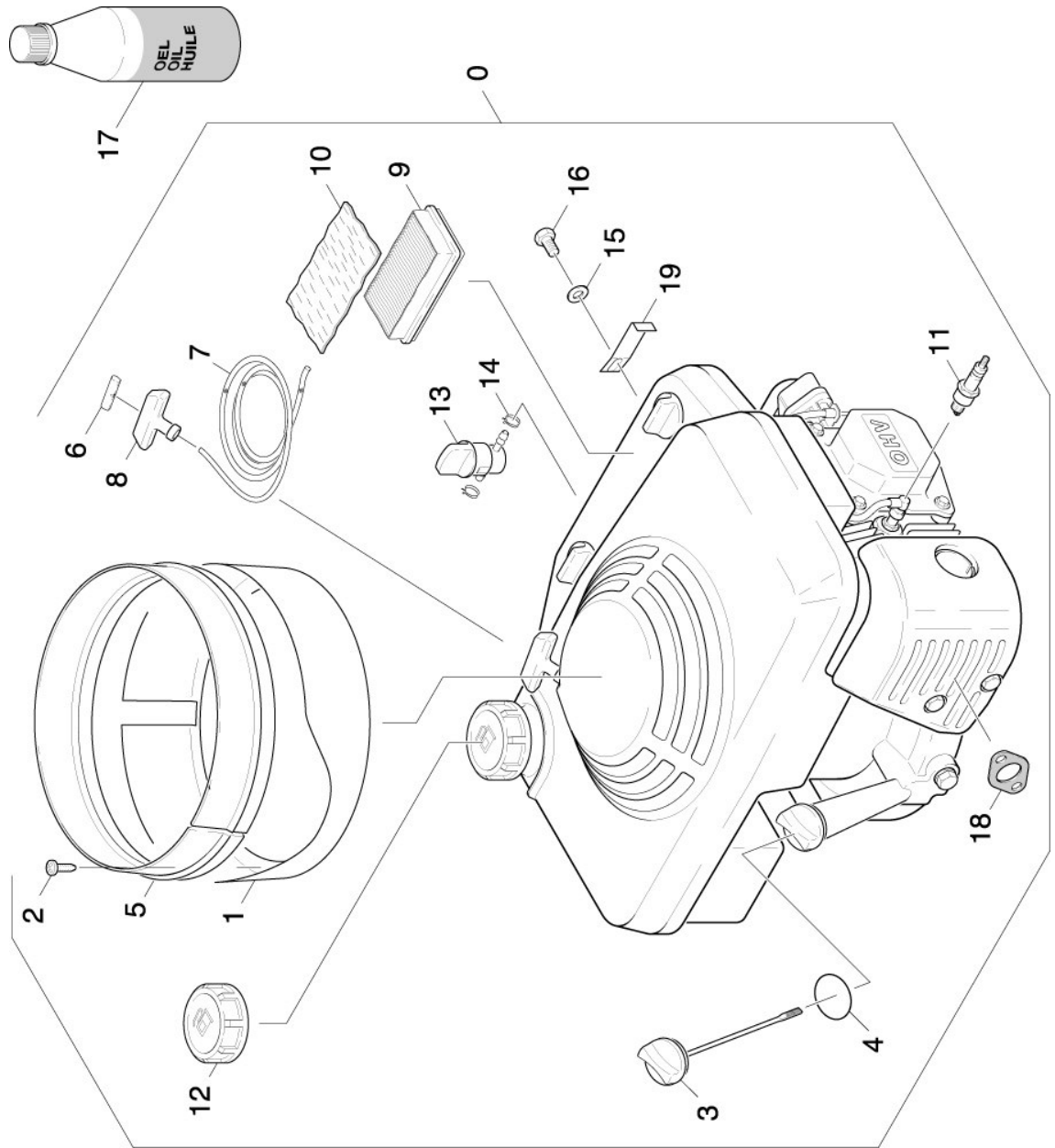
6.1 MOTOR-EINBAU

POS	BENENNUNG ZUSATZINFORMATIONEN	TEILE-NR	STCK	AB WERK-NR	BIS WERK-NR
2	6kt-Schraube M8x12 -8.8-A2E ISO 4017	73043940	2		
3	Scheibe 8 -200HV-A3E ISO 7090	73120040	3		
4	KABELSATZ	66479620	2		
5	WINKEL	50171030	2		
6	Scheibe 10-A2 ISO 7093-1	73122900	1		
7	GEBLAESERAD	56000570	1		
8	Zahnscheibe A8,4-FSt-A3E DIN 6797	73121660	1		
9	6kt-Schr. 5/16-24UNF-8.8-A2R ISO 4017	63040400	5		
10	BLECHTEIL	40386220	1		
11	Schraube 6,0X20-ST-A2R	63031740	3		
12	6kt-Mutter M8 -04-A2E ISO 10511	73114270	1		
13	6kt-Schr. M10x1,25x25-8.8-A2E ISO 8676	73040250	1		
14	WELLE VERSION 1	51002380	1		
15	Gehaeuse Flanschlager	64012710	6		
16	Schraube M6x16 -8.8-R3R (In6Rd)	73060900	6		
17	Scheibe 6 -200HV-A3E ISO 7090	73120030	6		
18	6kt-Mutter M6 -8-A2E ISO 4032	73110030	6		
19	Sicherungsscheibe 12-St-A2E DIN 6799	73433060	3		
20	WELLE	51002390	1		
21	Zylinderkerbstift 4,0x20-St ISO 8740	73140130	1		
22	Riemenscheibe	56254550	1		
23	HUELSE	51106760	1		
24	KEILRIEMEN Z/10	63483130	1		
25	Schraube 5x16	63031550	8		
26	Blechteil Choke KSM750	50483600	1		15980
27	Schraube M5x16 -8.8-R2R (In6Rd)	73060770	1		
28	Flachsteckhuelse	66412380	2		
29	BETRIEBSSTUNDENZAE.	66810840	1		
30	SPANNLAGER	64012700	2		
31	SCHEIBE	51152330	1		
32	HUELSE	51106770	1		

6.1 MOTOR-EINBAU

POS	BENENNUNG ZUSATZINFORMATIONEN	TEILE-NR	STCK	AB WERK-NR	BIS WERK-NR
33	KIPPSCHALTER	66317880	1		
34	SCHNEIDSCHR. M3X 20	73035010	2		
35	LUFTFUEHRUNG	50315520	1		
37	KABELSATZ KSM 750 B	48209780	1		
38	Scheibenfeder 4x,5-C45R DIN 6888	73182030	1		
39	Scheibe 3-A2 ISO 7089	73120430	2		
40	6kt-Mutter M3 -8-A2E ISO 4032	73110000	2		
41	ZAHNRAD	63483170	1		
42	Augenschraube M8X100	63736590	1		
43	Passfeder A 5x5x25-C45R DIN 6885	73180790	2		
44	RITZEL VERSION 1	63483180	1		
45	Knebelkerbs. 6x28-ST-A3E ISO 8742 VERSION 1	73140090	1		
46	SPANNLAGER	64012980	1		
47	CHOKE	64916030	1		
48	Bevorratung eingestellt	77779990	1		
49	ACHSE VERSION 2	51053010	1		
50	Sicherungsring 22x1-FST-PHR DIN 472	73431050	1		
51	MITNEHMER VERSION 2	54740270	1		
52	RITZEL VERSION 2	63483400	1		
53	Fl.Rd.Schr. M6x16-MU-ST-AOP DIN 603 VERSION 2	73031600	6		
54	BLECHTEIL	50488270	1	15981	
55	BLECHTEIL	50488280	1	15981	
57	WELLE SEITENABTRIEB	64916940	1		
58	Zylinderstift 4m6x20-St ISO 2338 VERSION 2	73140900	1		

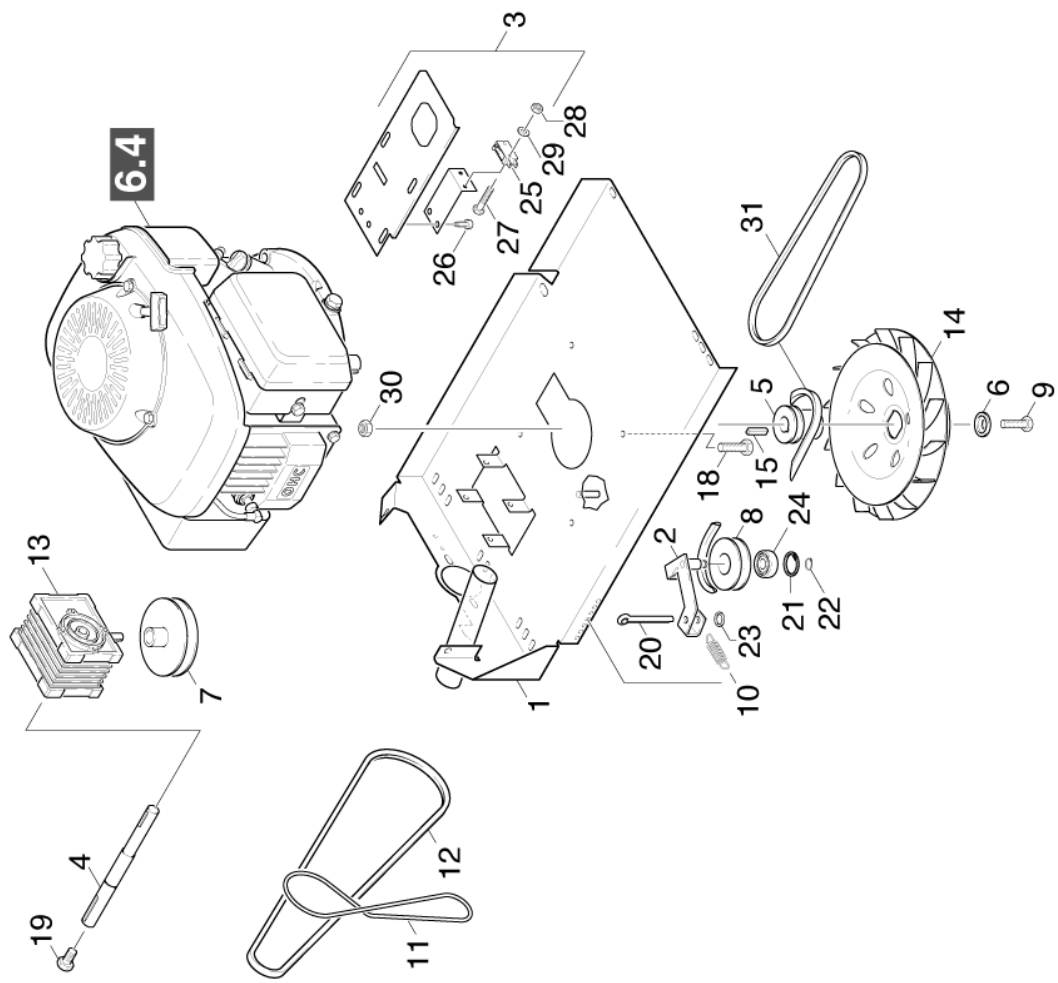
6.2 MOTOR-EINZELTEILE



6.2 MOTOR-EINZELTEILE

POS	BENENNUNG ZUSATZINFORMATIONEN	TEILE-NR	STCK	AB WERK-NR	BIS WERK-NR
0	BENZINMOTOR HONDA	46233800	1		
1	LUFTFUEHRUNG	50314760	1		
2	Bl.Schr. ST4,8X19-ST-A2R (KOMBI-IN6RD	73030780	2		
3	Bevorratung eingestellt	77779990	1		
4	O-RING 26,0 X 2,7	64911150	1		
5	Dichtungsprofil ALS METERWARE BESTELLEN	63654130	1		
6	GRIFF VERSTAERKUNG	64914680	1		
7	STARTERSEIL	64916120	1		
8	GRIFF F.STARTERSEIL	64914660	1		
9	LUFTFILTER	64914620	1		
10	LUFTFILTERVLIES	64914630	1		
11	ZUENDKERZE	66180900	1		
12	TANKDECKEL	64914610	1		
13	KRAFTSTOFFHAHN	69701560	1		
14	Schlauchschelle	63897680	3		
15	Scheibe 6 -200HV-A3E ISO 7090	73120030	1		
16	Schraube M5x16 -8.8-R2R (In6Rd)	73060770	1		
17	MOTORENOEL 1L	62880500	1		
18	DICHTUNG	69540170	1		
19	BLECHTEIL	50480620	1		
100	Wartungssatz 100 h	28839520	1	25000	
100	WARTUNGSSATZ	28841570	1		24999

6.3 MOTOR-EINBAU 4.5 HP

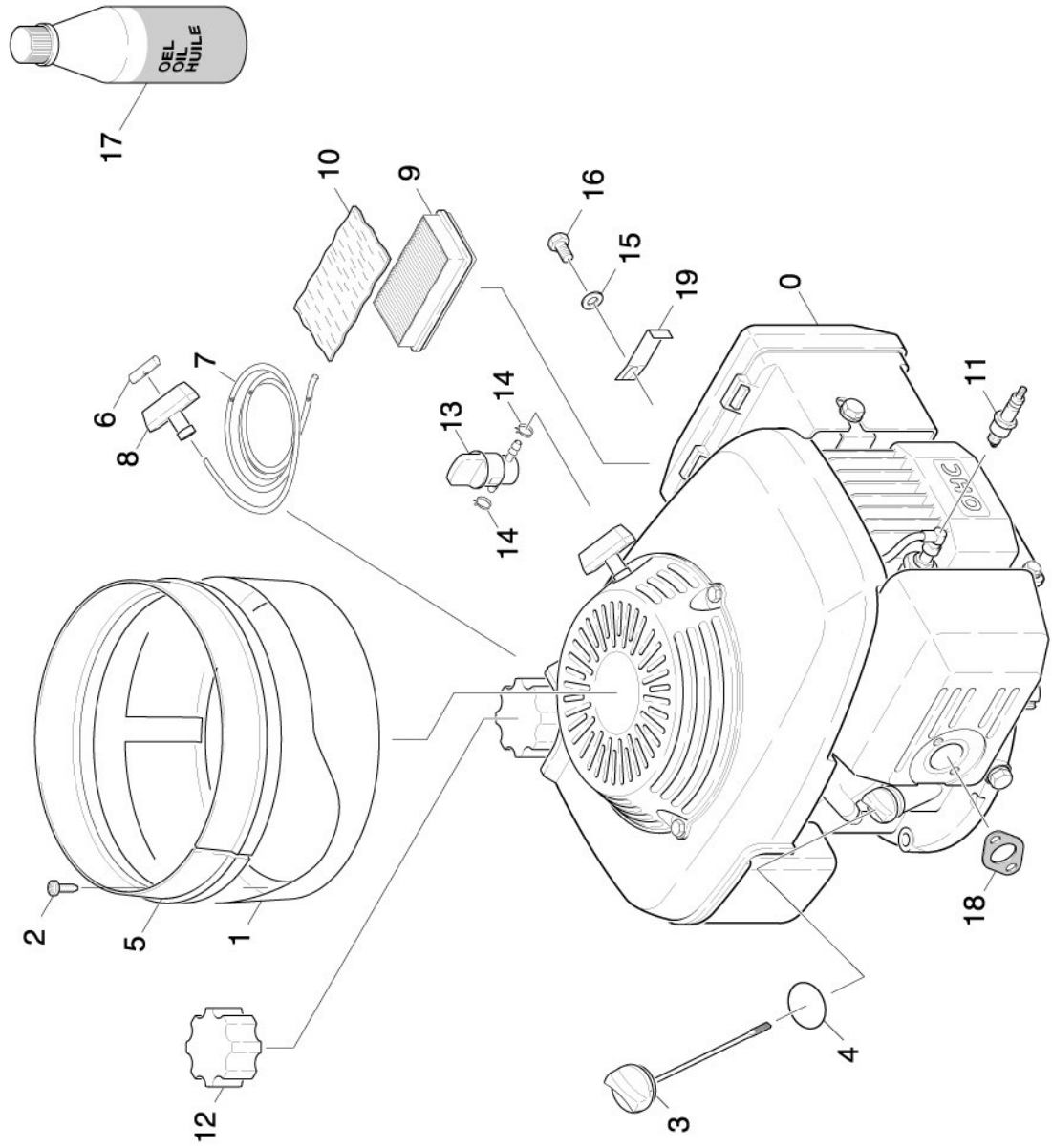


6.3 MOTOR-EINBAU 4.5 HP

POS	BENENNUNG ZUSATZINFORMATIONEN	TEILE-NR	STCK	AB WERK-NR	BIS WERK-NR
1	BLECHTEIL	40389500	1		
2	RIEMENSPANNER KPL.	46220110	1		
3	BLECHTEIL	50488280	1		
4	WELLE	51003110	1		
5	MOTORWELLE	51003440	1		
6	HUELSE	51108170	1		
7	RIEMENSCHLEIBE	56253660	1		
8	Riemenscheibe Riemen spanner 750 HO	56253750	1		
9	SCHRAUBE 3/8"-24UNF	63033130	1		
10	ZUGFEDER	63301730	1		
11	RUNDRIEMEN D10	63482830	1		
12	KEILRIEMEN Z/10	63483700	1		
13	SCHNECKENGETRIEBE	64540980	1		
14	Geb bl aeser ad	64842570	1		
15	PASSFEDER	64912070	1		
18	6kt-Schraube M 8x35-8.8-A2E ISO 4017	73044060	1		
19	Schraube M5x16 -8.8-R2R (In6Rd)	73060770	1		
20	Splint 3,2x20 -St-A2E ISO 1234	73163420	1		
21	Sicherungsring 22x1-FST-PHR DIN 472	73431050	1		
22	Sicherungsring 8x0,8 -Rf-St DIN 471	73431270	1		
23	Passscheibe 8x14x1-St2K50 DIN 988	73432210	1		
24	Kugellager 608-2RS -W älz l.St DIN 625	74011490	1		
25	KIPPSCHALTER	66317880	1		
26	Schraube M4x8 -St-P2R (In6Rd)	73030300	1		
27	ZYL.SCHR. M 3X 16	73064060	1		
28	6kt-Mutter M3 -8-A2E ISO 4032	73110000	1		
29	Scheibe 3-CuZn-E2E ISO7089	73120300	1		
30	6kt-Mutter M8 -04-A2E ISO 10511	73114270	1		
31	KEILRIEMEN	63483500	1		

6.4 MOTOR-EINZELTEILE

4.5 HP



6.4 MOTOR-EINZELTEILE

4.5 HP

POS	BENENNUNG ZUSATZINFORMATIONEN	TEILE-NR	STCK	AB WERK-NR	BIS WERK-NR
0	Benzinmotor 4.5 HP GCV 135E-N2-KA-SD	64917440	1		
1	LUFTFUEHRUNG	50319540	1		
2	Bl.Schr. ST4,8X19-ST-A2R (KOMBI-IN6RD	73030780	1		
3	OELMESSTAB GCV135	64917050	1		
4	O-RING	64917130	1		
5	Dichtungsprofil ALS METERWARE BESTELLEN	63654130	1		
6	GRIFF VERSTAERKUNG	64914680	1		
7	STARTERSEIL	64917150	1		
8	GRIFF F.STARTERSEIL	64917060	1		
9	LUFTFILTER GCV135	64917070	1		
10	LUFTFILTERVLIES	64914630	1		
11	ZUENDKERZE	66180900	1		
12	TANKDECKEL GCV135	64917080	1		
13	KRAFTSTOFFHAHN	64917160	1		
14	Schlauchschelle	63897680	3		
15	Scheibe 6 -200HV-A3E ISO 7090	73120030	1		
16	Schraube M5x16 -8.8-R2R (In6Rd)	73060770	1		
17	MOTORENOEL 1L	62880500	1		
18	DICHTUNG	64917120	1		
19	BLECHTEIL	50480620	1		
100	Wartungssatz 100 h	28839520	1	25000	
100	WARTUNGSSATZ	28841570	1		24999

7.0 KEHRWALZENKASTEN

7.1 KEHRWALZENKASTEN

VERSION 1

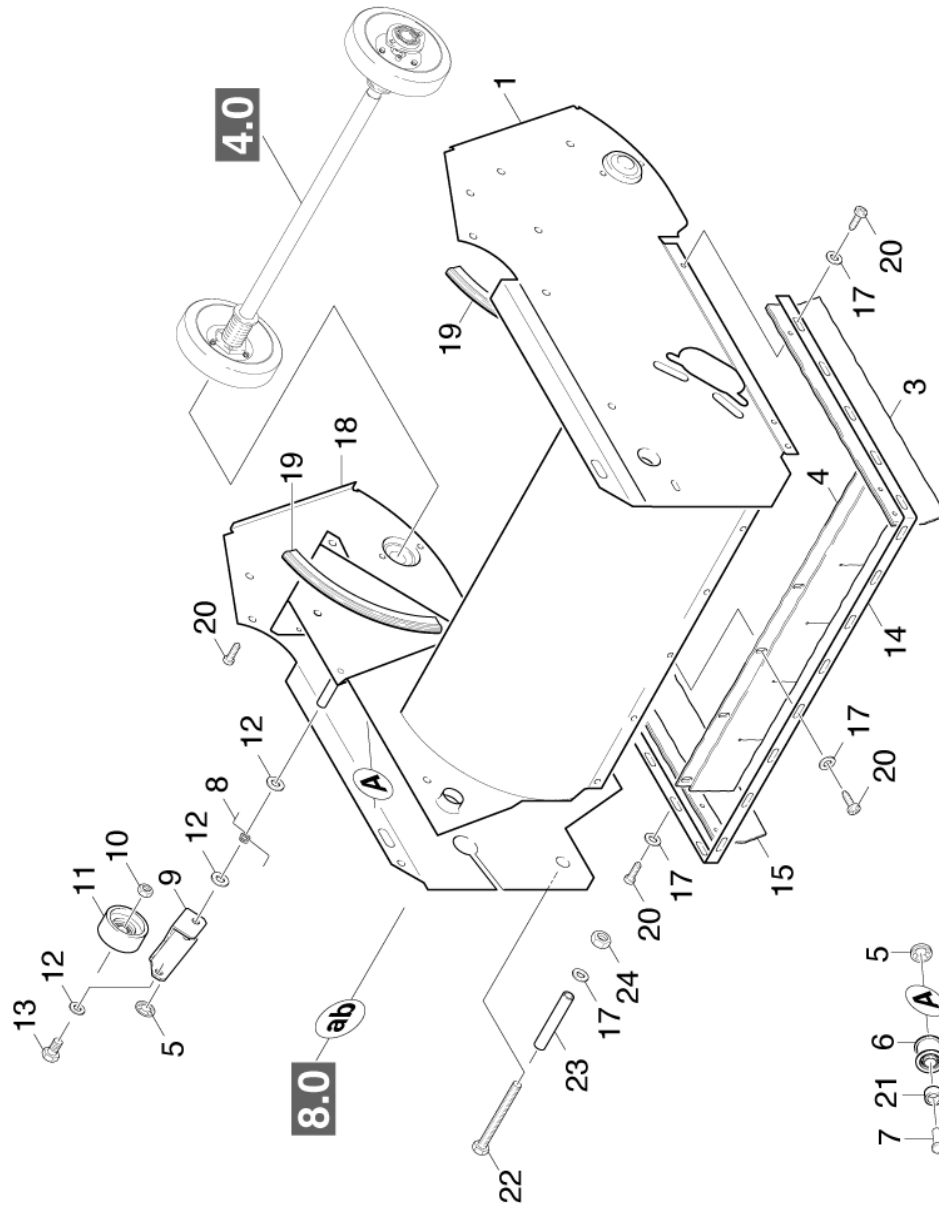
7.2 KEHRWALZENKASTEN

VERSION 2



7.1 KEHRWALZENKASTEN

VERSION 1



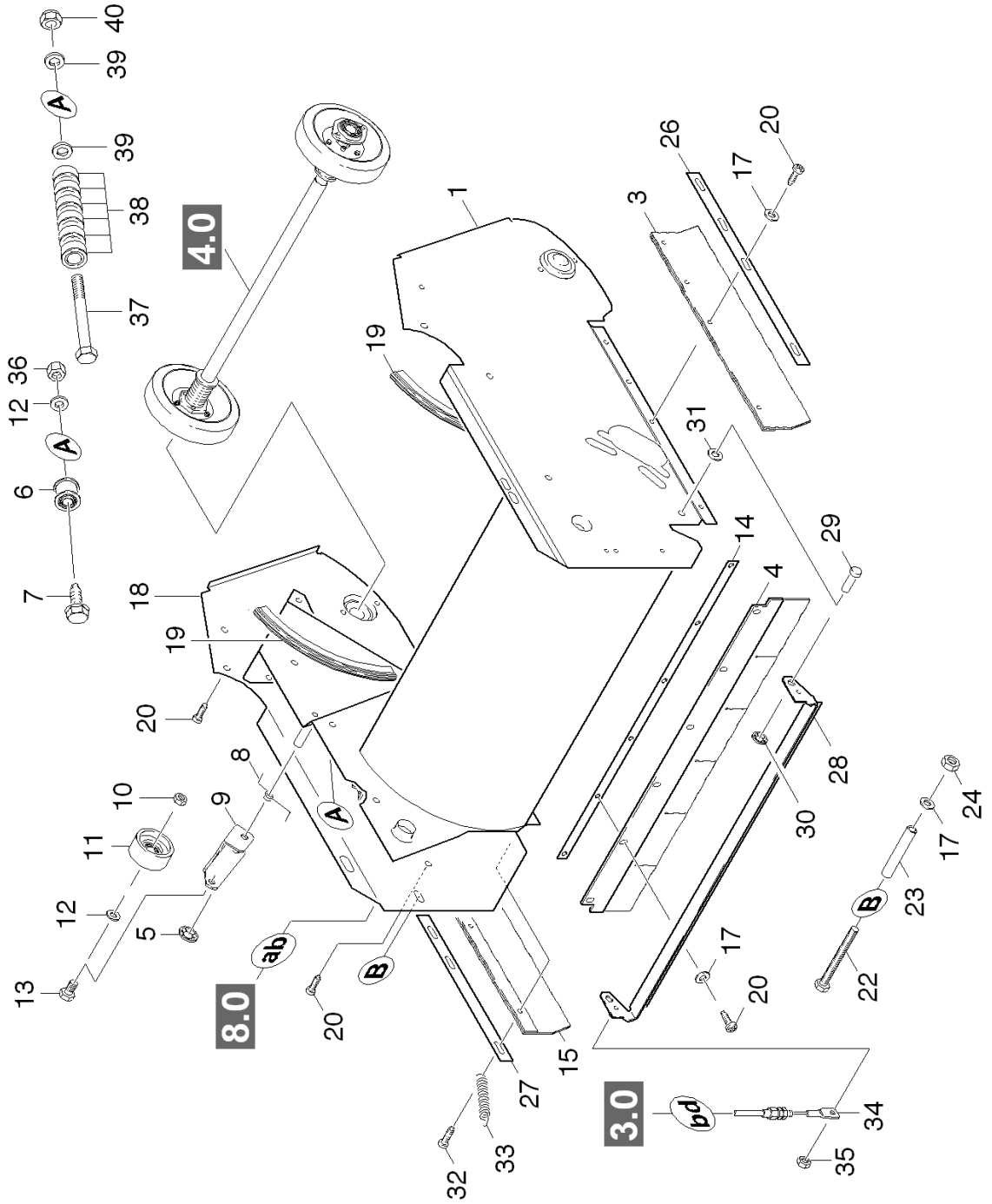
7.1 KEHRWALZENKASTEN

VERSION 1

POS	BENENNUNG ZUSATZINFORMATIONEN	TEILE-NR	STCK	AB WERK-NR	BIS WERK-NR
1	KEHRWALZENKASTEN	40386210	1		
3	Dichtlippe links	63654110	1		
4	Dichtlippe Mitte	63654540	1		
5	SCHNELLBEFESTIGER	63431470	2		
6	UMLENKROLLE	64352740	1		
7	Bolzen	53162940	1		
8	Biegefeder Riemen spanner	53324000	1		
9	BLECHTEIL	50469030	1		
10	6kt-Mutter M8 -8-A3E ISO 4032	73110040	1		
11	ROLLE	55150920	1		
12	Scheibe 8 -200HV-A3E ISO 7090	73120040	1		
14	LEISTE	50476630	1		
15	Dichtlippe rechts	63654120	1		
17	Scheibe 6 -200HV-A3E ISO 7090	73120030	14		
18	ABDECKBLECH RECHTS	50478320	1		
19	DICHTUNG	53641920	2		
20	Schraube M6x12 -St-R3R (In6Rd)	73030460	20		
21	Distanzhuelse	63470940	1		
22	Schraube M6x60 -8.8-R3R (In6Rd)	73061380	1		
23	DISTANZHUELSE	51107470	1		
24	6kt-Mutter M6 -8-A2E ISO 4032	73110030	1		

7.2 KEHRWALZENKASTEN

VERSION 2



7.2 KEHRWALZENKASTEN

VERSION 2

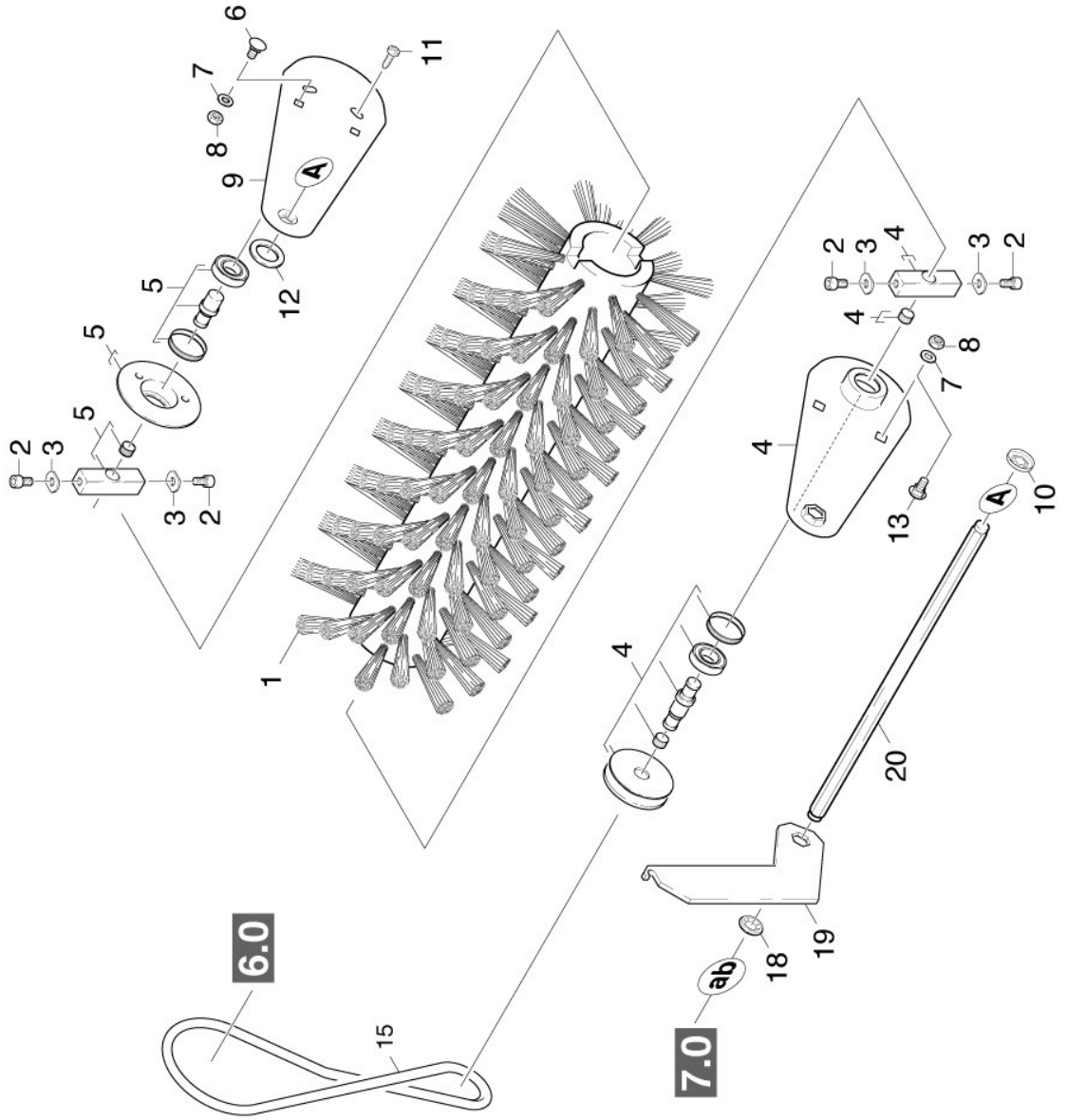
POS	BENENNUNG ZUSATZINFORMATIONEN	TEILE-NR	STCK	AB WERK-NR	BIS WERK-NR
1	KEHRWALZENKASTEN	40387880	1		
3	Dichtlippe links	63654110	1		
4	Dichtlippe Mitte	63654540	1		
5	SCHNELLBEFESTIGER	63431470	1		
6	UMLENKROLLE	64352740	1		
7	Schraube M 8x25-A2-70 DIN 7984	73062210	1		
8	Biegefeder Riemenspanner	53324000	1		
9	BLECHTEIL	50469030	1		
10	6kt-Mutter M8 -8-A3E ISO 4032	73110040	1		
11	ROLLE	55150920	1		
12	Scheibe 8 -200HV-A3E ISO 7090	73120040	2		
13	6kt-Schraube M 8x25-8.8-A2E ISO 4017	73043990	1		
14	LEISTE VORNE	51901360	1		
15	Dichtlippe rechts	63654120	1		
17	Scheibe 6 -200HV-A3E ISO 7090	73120030	14		
18	ABDECKBLECH RECHTS	50484710	1		
19	DICHTUNG	53641920	2		
20	Schraube M6x12 -St-R3R (In6Rd)	73030460	13		
22	Schraube M6x60 -8.8-R3R (In6Rd)	73061380	1		
23	DISTANZHUELSE	51107470	1		
24	6kt-Mutter M6 -8-A2E ISO 4032	73110030	1		
26	LEISTE LINKS	51901340	1		
27	LEISTE RECHTS	51901350	1		
28	BLECHTEIL KPL.	40387870	1		
29	Bolzen B-10x14 -St-A2E ISO 2341	73162140	1		
30	SCHNELLBEFESTIGER	63431490	1		
31	Scheibe 10 -CuZn ISO 7092	73120740	1		
32	Schraube M6x25-ST-A3R (IN6RD)	73030490	1		
33	ZUGFEDER	63300560	1		
34	Bowdenzug kpl. Grobschmutzklappe	64311980	1		
35	6kt-Mutter M 5-1.4305 ISO 10511	73114310	1		
36	6kt-Mutter M8 -04-A2E ISO 10511	73114270	1		

7.2 KEHRWALZENKASTEN

VERSION 2

POS	BENENNUNG ZUSATZINFORMATIONEN	TEILE-NR	STCK	AB WERK-NR	BIS WERK-NR
37	6kt-Schraube M8x60-A4-70 ISO 4017	73042620	1	10000	
38	Kugellager 619/8-2RS -Wae.St. DIN 625	74010430	6	10000	
39	Scheibe 8-A2 ISO 7089	73120170	8	10000	
40	6kt-Mutter M 8-A4-70 ISO 7042	73110270	1	10000	

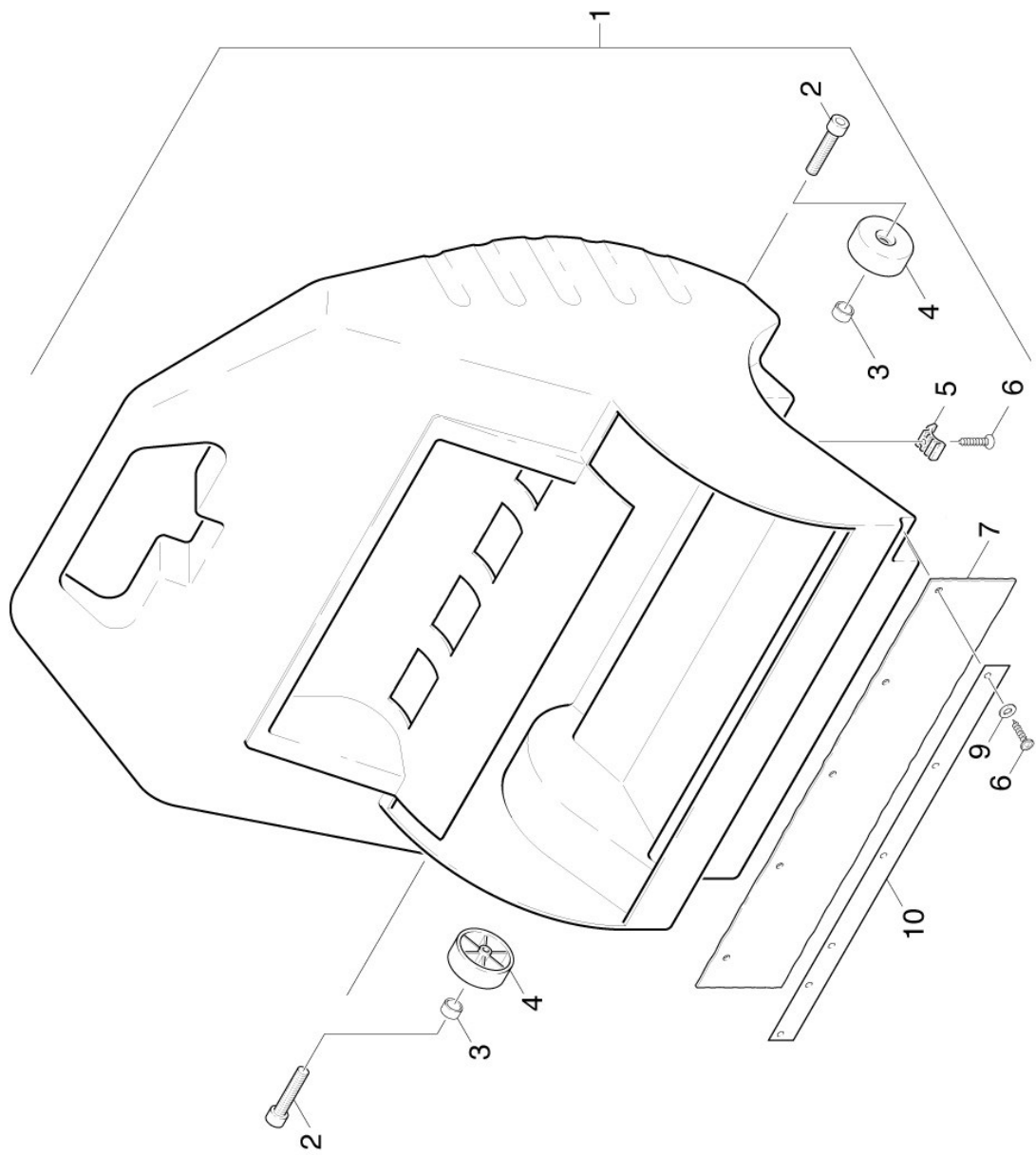
8.0 KEHRWALZE



8.0 KEHRWALZE

POS	BENENNUNG ZUSATZINFORMATIONEN	TEILE-NR	STCK	AB WERK-NR	BIS WERK-NR
1	Kehrwalze mittel	69055870	1		
1	KEHRWALZE HART	69058680	1		
1	Kehrwalze weich natur 550mm	69058700	1		
2	Zyl.Schr. M8x20 -8.8-A2E ISO 4762	73060410	4		
3	Blechteil Aufnahme Kehrwalze	50471210	4		
4	SCHWINGE RECHTS	40384350	1		
5	SCHWINGE LINKS	40384480	1		
6	Fl.Rd.Schr. M8x20 -St-AOP DIN 603	73032040	2		
7	Scheibe 8-200HV-A2E ISO7093-1	73122770	4		
8	6kt-Mutter M8 -04-A2E ISO 10511	73114270	4		
9	SCHWINGE LINKS	50468590	1		
10	SCHNELLEBEFESTIGER	63431750	1		
11	Schraube M8x20 -St-A3R (In6Rd)	73030680	2		
12	SCHEIBE	63120690	1		
13	Fl.Rd.Schr. M 8x16-4.6-AOP DIN 603	73031930	2		
15	RUNDRIEMEN D10	63482830	1		
18	SCHNELLEBEFESTIGER	63432020	1		
19	Blechteil Einstellung Kehrwalze 750	50475820	1		
20	WELLE SCHWINGE	51001780	1		

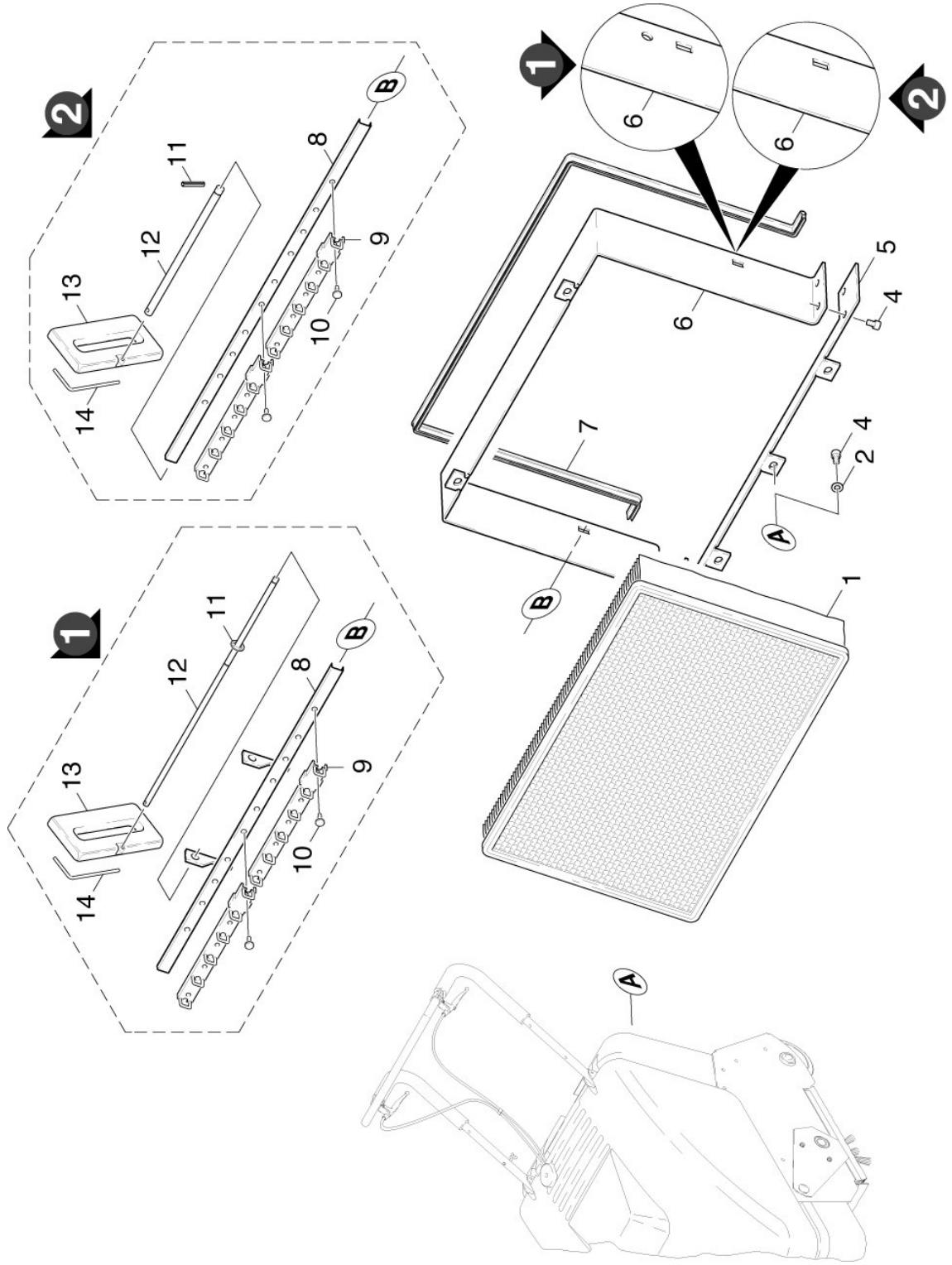
9.0 KEHRBEHAELTER



9.0 KEHRBEHAELTER

POS	BENENNUNG ZUSATZINFORMATIONEN	TEILE-NR	STCK	AB WERK-NR	BIS WERK-NR
1	KEHRBEHAELTER KPL.	40702170	1		
2	Schraube M6x70 -8.8-A3R (In6Rd)	73061450	2		
3	HUELSE	51106350	2		
4	RAD	55150680	2		
5	Gleitteil Kehrbehälter KSM 750	50311570	3		
6	Senkschraube 5,0X 16-ST-A2R	63030570	9		
7	Dichtlippe hinten	63653950	1		
9	Scheibe 6-200HV-A2R ISO7093-1	73122910	6		
10	LEISTE KEHRBEH.	50318470	1		

10.0 RUETTTLER



10.0 RUETTLER

POS	BENENNUNG ZUSATZINFORMATIONEN	TEILE-NR	STCK	AB WERK-NR	BIS WERK-NR
1	Filter Polyester	57315850	1		
2	Scheibe 6 -200HV-A3E ISO 7090	73120030	5		
4	Zyl.Schr. M 6X 12-8.8-A2R	63031930	9		
5	BLECHTEIL	50469710	1		
6	BLECHTEIL	50481370	1		
	VERSION 2				
6	Bevorratung eingestellt	77779990	1		
	VERSION 1				
7	Dichtung	53641700	1		
8	SCHIEBER	40384510	1		
	VERSION 1				
8	U-PROFIL	50233550	1		
	VERSION 2				
9	Abstreifer	50309000	2		
10	NIET	63150680	10		
11	Splint 3,2x20 -St-A2E ISO 1234	73163420	1		
	VERSION 2				
11	Sicherungsscheibe 8 -St-ph DIN 6799	73433020	2		
	VERSION 1				
12	STANGE	51071620	1		
	VERSION 1				
12	STANGE	51071990	1		
	VERSION 2				
13	Griff	53211150	1		
14	Haken	50370610	1		