



**Ersatzteilliste**  
(10499440) KSM 750 B-XL

Ersatzteile unter [www.gluesing.net](http://www.gluesing.net)

2006 11

59584140

[www.kaercher.com](http://www.kaercher.com)

DE

## DE HINWEISE

### Weitere Sprachen:

Diese Ersatzteilliste ist in weiteren Sprachen erhältlich. Sie erhalten diese unter [www.kaercher.com](http://www.kaercher.com) im Bereich Service.

Die Schreibweise der Teilenummer, z.B. 75456380, entspricht der Teilenummer 7.545-638.0.

### Mengenangaben:

Die Mengenangaben in der Ersatzteilliste entsprechen den in der Baugruppe verbauten Stückzahlen der Bauteile.

### Meterware:

Ersatzteile welche als Meterware geliefert werden sind auf Einbaulänge selbst zu kürzen. Die Stückzahlen sind als Mindestbestellmenge =1m angegeben und müssen je nach Bedarf auf weitere volle Meterzahlen erhöht werden.

### Versionen/ Werknummern:

Sind Versionen oder Werknummern in der Ersatzteilliste angegeben, ist anhand dieser vor Bestellung zu prüfen, welches Bauteil für ihr Gerät verwendet werden muss.

### Lackierte Teile:

Bei Bestellungen von lackierten Teilen welche in der Ersatzteilliste nicht in verschiedenen Farben ausgewiesen sind, ist zusätzlich die Farbnummer oder Farbe mit anzugeben.

### Technische Änderungen:

Technische Änderungen sowie das Recht der ausschließlichen Auswertung unseres geistigen Eigentums behalten wir uns vor.

## EN INSTRUCTIONS

### Other languages:

This list of spare parts is also available in other languages. You can get this list from [www.kaercher.com](http://www.kaercher.com) in the Service division.

The designation of the part number e.g. 75456380 is equal to 7.545-638.0.

### Quantity details:

The quantity details in the spare parts list correspond to the number of pieces of the component installed in the assembly group.

### Piece goods:

Spare parts that are sold as piece goods are to be cut to the desired length. The quantities have been indicated as minimum order quantity =1m and must be rounded off to the full meter figure depending on your requirements.

### Version/ Plant numbers:

If version or plant numbers are mentioned in the spare parts list, then use the same to check before ordering which spare part needs to be used for your appliance.

### Painted parts:

While ordering painted parts that are not mentioned in the spare parts list in their colour variations, please mention the colour number or the colour you require.

### Technical changes:

We reserve the right to make technical changes as well as the right to exclusive use of our intellectual property.

## FR REMARQUES

### Autres langues:

Cette liste de pièces de rechange est disponible en autres langues. Cela est disponible sous [www.kaercher.com](http://www.kaercher.com) dans le menu Service.

La désignation du numéro de pièce, par ex. 75456380, correspond au numéro de pièce 7.545-638.0.

### Indications de quantité:

Les indications de quantité dans la liste de pièces de rechange correspondre aux nombres de pièces des composant utilisées dans la construction.

### Matériel au mètre:

Les pièces de rechange qui sont livrées au mètre doivent être raccourcies à longueur souhaitée par l'acheteur même. Les nombres des pièces sont indiquées en quantité de commande minimale = 1m et doivent être augmentés selon le besoin à une chiffre de mètre complète.

### Versions/ Numéros d'usine:

Lorsqu'il sont indiquées des versions ou des numéros d'usine dans la liste de pièces de rechange, vous devez vérifier que composant doit être utilisé pour votre appareil.

### Pièces laquées:

Pour commander des pièces laquées, où les différentes couleurs ne sont pas indiquées dans la liste des pièces de rechange, vous devez indiquer en plus le numéro de la couleur ou seulement la couleur.

### Modifications techniques:

Nous nous réservons la possibilité des modifications techniques ainsi le droit d'exploitation exclusive de notre propriété intellectuelle.

## IT AVVERTENZE

### Altre lingue:

Il presente elenco di parti di ricambio è disponibile sul nostro sito Web anche in altre lingue: sotto [www.kaercher.com](http://www.kaercher.com) alla voce "Service".

L'indicazione del codice pezzo, ad es. 75456380, corrisponde al codice pezzo 7.545-638.0

### Indicazioni di quantità:

Le indicazioni di quantità riportate dall'elenco "parti di ricambio" corrispondono al numero delle singole componenti contenute nella rispettiva unità.

### Merce a metro:

Le parti di ricambio fornite come "merce a metro" devono venire in seguito accorciate alla lunghezza necessaria per il montaggio. La quantità unitaria è indicata come "quantità minima di ordinazione = 1m" e deve all'occorrenza venire moltiplicata per il numero intero di metri necessari.

### Versioni / Numeri di fabbricazione:

Quando l'elenco "parti di ricambio" riporta diverse versioni o numeri di fabbricazione, confrontare la versione o il numero di fabbricazione del ricambio desiderato con quelle/i presenti nell'elenco e indicarla/o al momento dell'ordinazione.

### Parti di ricambio verniciate:

Nel caso di ricambi verniciati, se l'elenco parti di ricambio non ne riporta espressamente i diversi colori, al momento dell'ordinazione è necessario indicare anche il colore o il numero del colore desiderato.

### Modifiche tecniche:

Ci riserviamo il diritto di apportare modifiche tecniche così come il diritto di utilizzo esclusivo della nostra proprietà intellettuale.

## ES INDICACIONES

### Otros idiomas:

La lista de piezas de repuesto se puede adquirir en otros idiomas. La puede adquirir en [www.kaercher.com](http://www.kaercher.com) en el área de servicios.

La notación de los números de las piezas, p.ej. 75456380 corresponde al número de pieza 7.545-638.0.

### Cantidades:

Las indicaciones de cantidades de la lista de piezas de repuesto corresponden al número de piezas montadas en el componente.

### Mercancía por metros:

Las piezas de repuesto que se suministran por metros se pueden cortar al largo deseado. La unidad mínima de pedido es de = 1 m y el número de metros completos se puede aumentar según necesidad.

### Versiones/números de fábrica:

Si se indica la versión o número de fábrica en la lista de piezas de repuesto, se debe comprobar en ella la pieza a usar para su aparato antes de realizar el pedido.

### Piezas lacadas:

Al realizar pedidos de piezas lacadas que no estén indicadas en los diferentes colores en la lista de piezas de repuesto, se debe indicar también la referencia del color o el color.

### Modificaciones técnicas:

Reservados los derechos de realizar modificaciones técnicas y aprovechar nuestra propiedad intelectual.

## PL WSKAZÓWKI

### Pozostałe języki:

Ta lista części zamiennych jest dostępna w także w innych językach. Mogą ją Państwo pobrać ze strony [www.kaercher.com](http://www.kaercher.com) w dziale Serwis.

Sposób zapisywania numeru części, np. 75456380, odpowiada numerowi części 7.545-638.0.

### Dane ilości:

Dane ilości podane w liście części zamiennych odpowiadają liczbie sztuk podzespołów tworzących dany moduł.

### Towar sprzedawany na metry:

Części zamienne dostarczane jako towar sprzedawany na metry po zamontowaniu należy samodzielnie skrócić do potrzebnej długości. Liczba sztuk podana jest jako minimalna ilość zamówienia =1m i w zależności od potrzeb zwiększa się ją o kolejne pełne metry.

### Wersje/ Numer zakładu:

Jeżeli w liście części zamiennych podane są wersje lub numery zakładu, przed zamówieniem na ich podstawie należy sprawdzić, który podzespół stosuje się w Państwa urządzeniu.

### Części lakierowane:

W przypadku zamówień części lakierowanych, które w liście części zamiennych nie podano w wielu kolorach, należy dodatkowo zaznaczyć nr koloru lub kolor.

### Zmiany techniczne:

Zastrzegamy sobie prawo do zmian technicznych oraz wyłącznego wykorzystywania naszej własności intelektualnej.

## RU УКАЗАНИЯ:

### **Другие языки:**

Данный список запасных частей также доступен на других языках. Вы найдете его на сайте [www.kaercher.com](http://www.kaercher.com) в разделе Service  
Маркировка номера детали, например, 75456380, соответствует номеру детали 7.545-638.0.

### **Указание количества:**

Количественные данные в списке запасных частей соответствуют числу компонентов, входящих в состав узлов.

### **Товар, продаваемый на метры:**

Запасные части, продающиеся на метры, необходимо обрезать до нужной длины. Число изделий указано в виде минимального объема заказа = 1м и их количество можно округлить до требуемого по мере необходимости.

### **Варианты исполнения/заводские номера:**

Если варианты исполнения или заводские номера указаны в списке запасных частей, то перед заказом необходимо проверить, какая деталь подходит для вашего устройства.

### **Лакированные детали:**

При заказе лакированных деталей, варианты расцветки которых не указаны в списке запасных частей, необходимо дополнительно указать номер цвета или необходимый для вас цвет.

### **Технические изменения:**

Мы оставляем за собой право на технические изменения, а также право на исключительное использование нашей интеллектуальной собственности.

# INHALTSVERZEICHNIS

1.0 GRUNDRAHMEN

2.0 HAUBE

3.0 SCHUBBUEGEL

4.0 ANTRIEB

5.0 KEHRBAND

5.1 HALTERUNG KEHRBAND

5.2 KEHRBAND

6.0 MOTOR

6.1 MOTOR-EINBAU

6.2 MOTOR-EINZELTEILE

6.3 MOTOR-EINBAU 4.5 HP

6.4 MOTOR-EINZELTEILE

7.0 KEHRWALZENKASTEN

7.1 KEHRWALZENKASTEN

VERSION 1

7.2 KEHRWALZENKASTEN

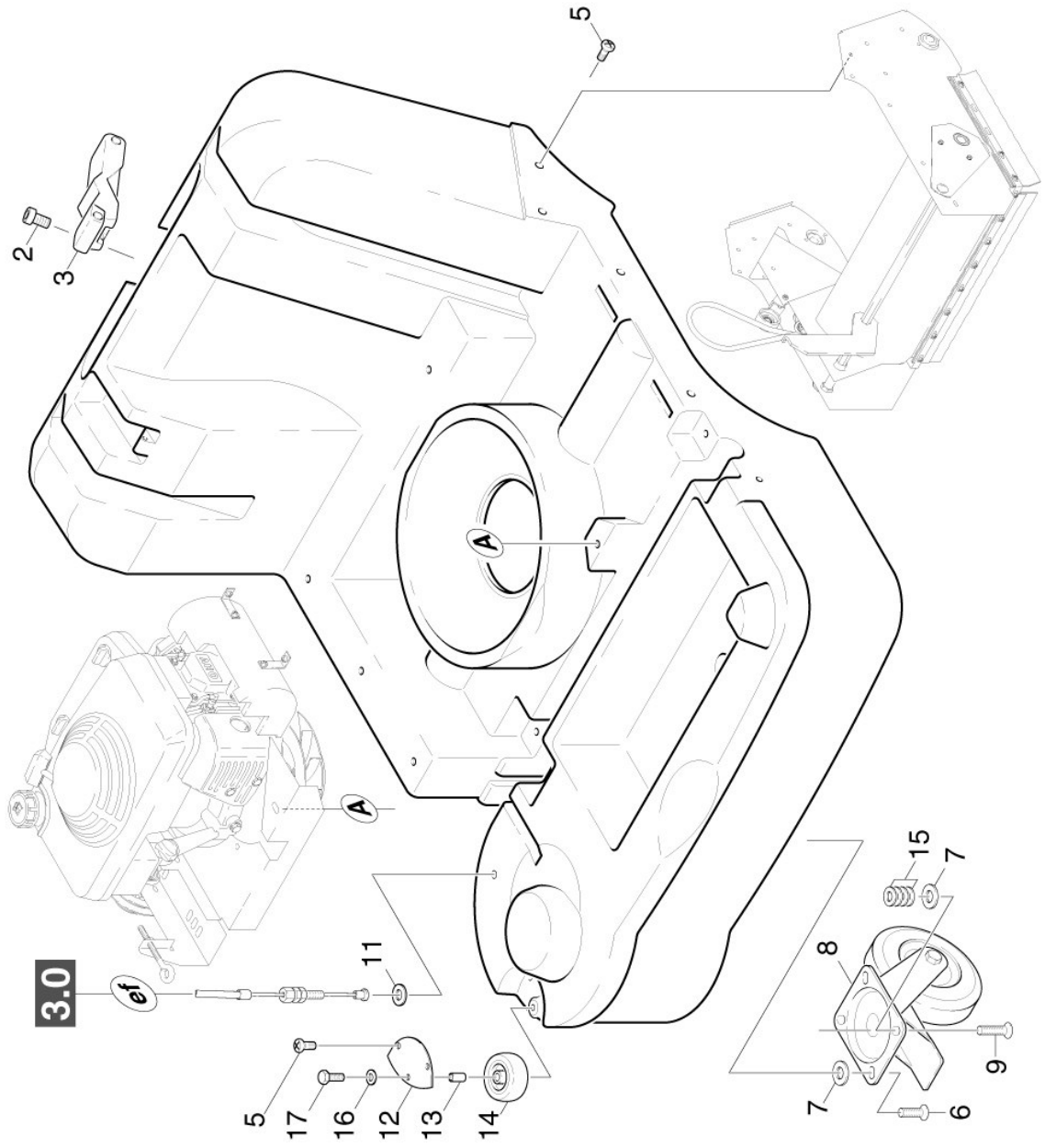
VERSION 2

8.0 KEHRWALZE

9.0 KEHRBEHAELTER

10.0 RUETTLER

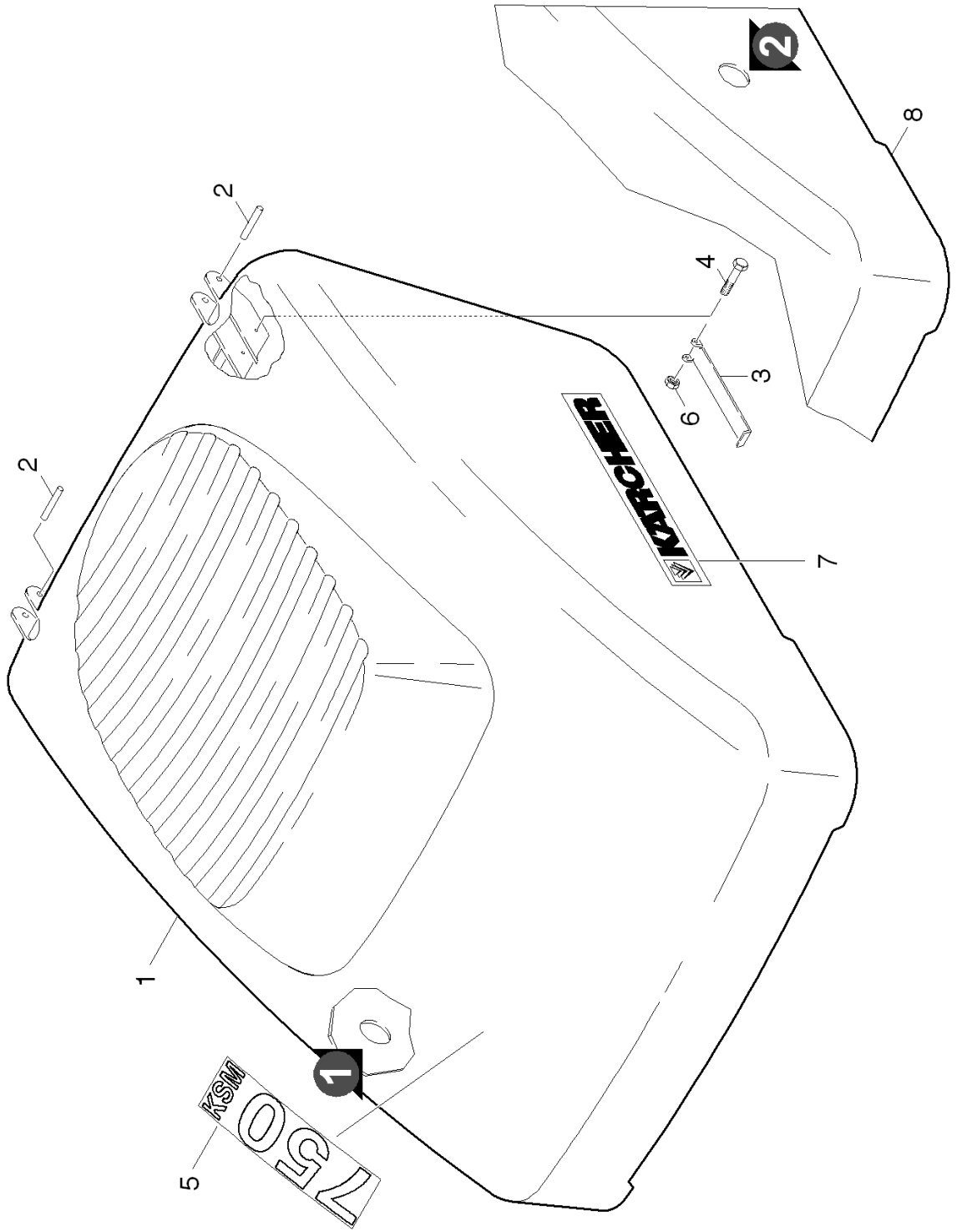
# 1.0 GRUNDRAHMEN



## 1.0 GRUNDRAHMEN

| POS | BENENNUNG<br>ZUSATZINFORMATIONEN     | TEILE-NR | STCK | AB WERK-NR | BIS WERK-NR |
|-----|--------------------------------------|----------|------|------------|-------------|
| 1   | GRUNDRAHMEN                          | 50500680 | 1    |            |             |
| 2   | Schraube 5x16                        | 63031550 | 4    |            |             |
| 3   | Spannverschluss                      | 63753380 | 1    |            |             |
| 5   | Schraube 6,0X20-ST-A2R               | 63031740 | 10   |            |             |
| 6   | Senkschraube M8x16-A2-70 ISO 10642   | 73056370 | 2    |            |             |
| 7   | Bevorratung eingestellt              | 77779990 | 4    |            |             |
| 8   | LENKROLLE D125                       | 64352700 | 1    |            |             |
| 9   | Senkschraube M8x25-A2-70 ISO 10642   | 73056270 | 2    |            |             |
| 12  | BLECH                                | 50018490 | 1    |            |             |
| 13  | ROHR                                 | 50293340 | 1    |            |             |
| 14  | RAD D50                              | 64353730 | 1    |            |             |
| 15  | Scheibe 8-160HV-A3E ISO 8738         | 73121550 | 8    |            |             |
| 16  | Scheibe 6 -200HV-A3E ISO 7090        | 73120030 | 1    |            |             |
| 17  | 6kt-Schraube M 6x25-8.8-A2E ISO 4017 | 73043860 | 1    |            |             |

# 2.0 HAUBE

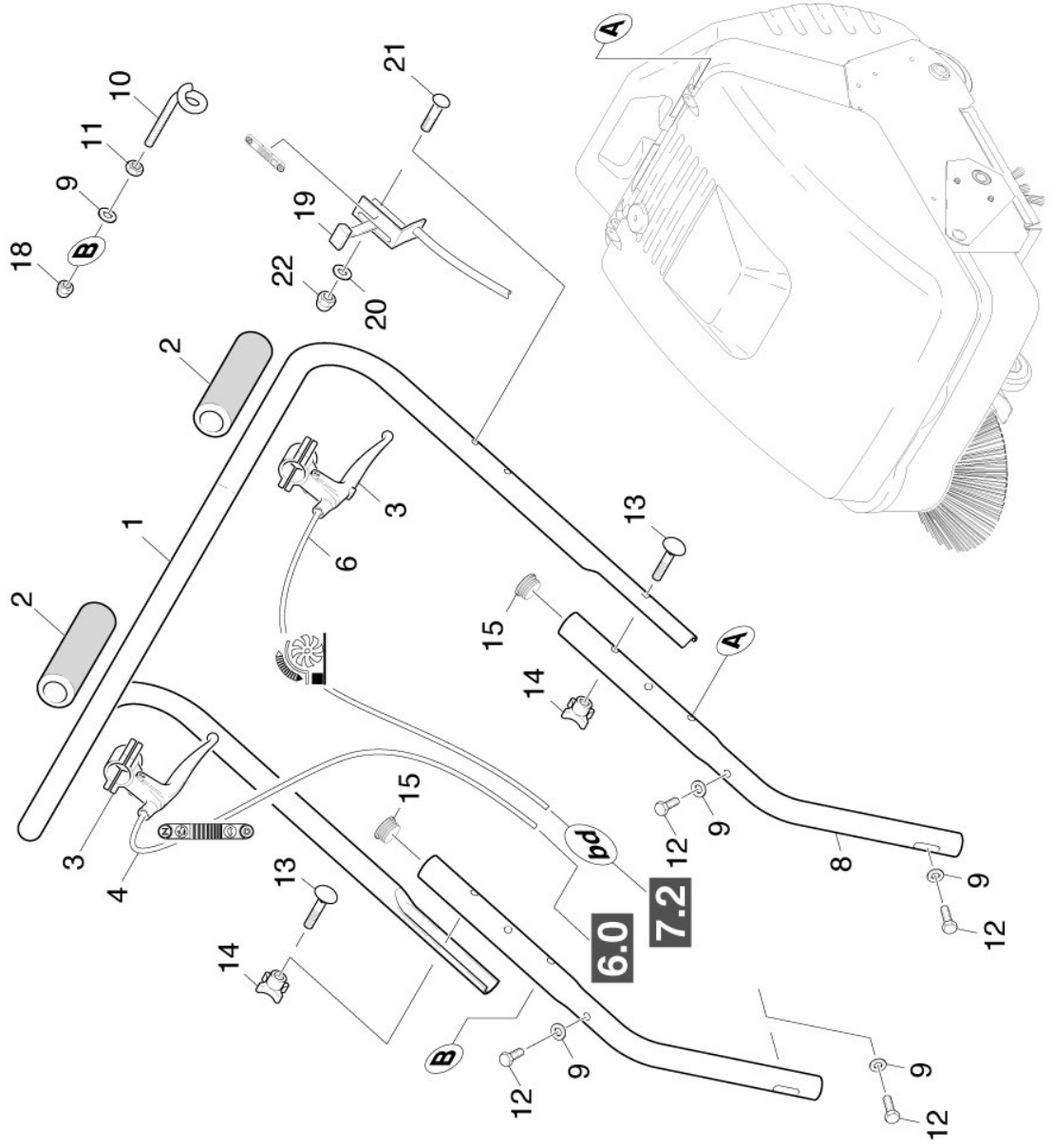




## 2.0 HAUBE

| POS | BENENNUNG<br>ZUSATZINFORMATIONEN | TEILE-NR | STCK | AB WERK-NR | BIS WERK-NR |
|-----|----------------------------------|----------|------|------------|-------------|
| 1   | HAUBE                            | 50672040 | 1    |            |             |
| 2   | Achse Scharnier Haube            | 51052140 | 2    |            |             |
| 3   | Blechteil                        | 50079190 | 1    |            |             |
| 4   | Zyl.Schr. M 4x40-8.8-A2E DIN 912 | 73061670 | 1    |            |             |
| 5   | SCHILD                           | 53804860 | 1    |            |             |
| 6   | 6kt-Mutter M 4-A2-70 ISO 10511   | 73115160 | 1    |            |             |
| 7   | Schriftzug                       | 53907080 | 2    |            |             |
| 8   | Bevorratung eingestellt          | 77779990 | 1    |            |             |

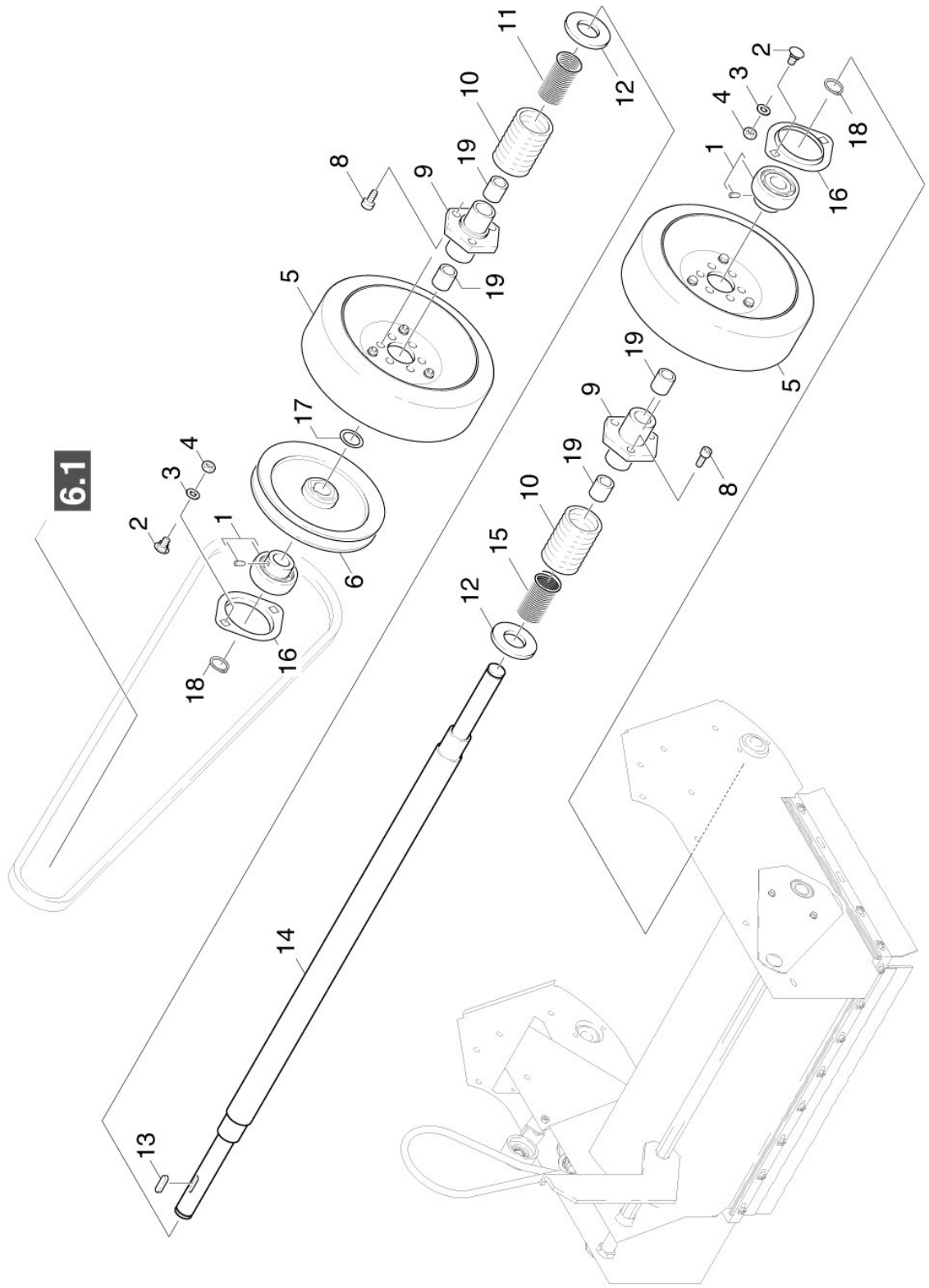
### 3.0 SCHUBBUEGEL



### 3.0 SCHUBBUEGEL

| POS | BENENNUNG<br>ZUSATZINFORMATIONEN  | TEILE-NR | STCK | AB WERK-NR | BIS WERK-NR |
|-----|---|----------|------|------------|-------------|
| 1   | SCHUBBUEGEL   | 50346400 | 1    |            |             |
| 2   | Schlauchstueck  | 54435130 | 2    |            |             |
| 3   | Betaetigungshebel   | 64374670 | 2    |            |             |
| 4   | Bowdenzug kpl.<br>FETT-SPRAY FUER BOWDENZUG DOSE 400 ML 6.288-107                   | 64311240 | 1    |            |             |
| 6   | Bowdenzug kpl. Grobschmutzklappe<br>FETT-SPRAY FUER BOWDENZUG DOSE 400 ML 6.288-107 | 64311980 | 1    |            |             |
| 8   | ROHR SCHUBBUEGEL  | 50293410 | 2    |            |             |
| 9   | Scheibe 6 -200HV-A3E ISO 7090   | 73120030 | 5    |            |             |
| 10  | Haken<br>STUECKZAHL NACH BEDARF   | 64915560 | 2    |            |             |
| 11  | 6kt-Mutter M6 -8-A2E ISO 4032<br>STUECKZAHL NACH BEDARF                             | 73110030 | 2    |            |             |
| 12  | 6kt-Schraube M 6x30-8.8-A2E ISO 4017  | 73043870 | 4    |            |             |
| 13  | FI.Rd.Schr. M6x35-ST-AOP DIN 603  | 73031900 | 2    |            |             |
| 14  | KREUZGRIFF M 6  | 63100230 | 2    |            |             |
| 15  | VERSCHLUSSTOPFEN  | 63681730 | 2    |            |             |
| 18  | Hutmutter M6 -6-A2E DIN 1587<br>STUECKZAHL NACH BEDARF                              | 73113800 | 2    |            |             |
| 19  | Gaszug KSM 750 HONDA  | 69062610 | 1    |            |             |
| 20  | Scheibe 5-200HV-A2E ISO7093-1   | 73122780 | 2    |            |             |
| 21  | Schraube M5x 35-A2-70 (IN6RD)   | 73061850 | 2    |            |             |
| 22  | Hutmutter M 5-A1-50 DIN 1587  | 73113850 | 2    |            |             |

# 4.0 ANTRIEB



## 4.0 ANTRIEB

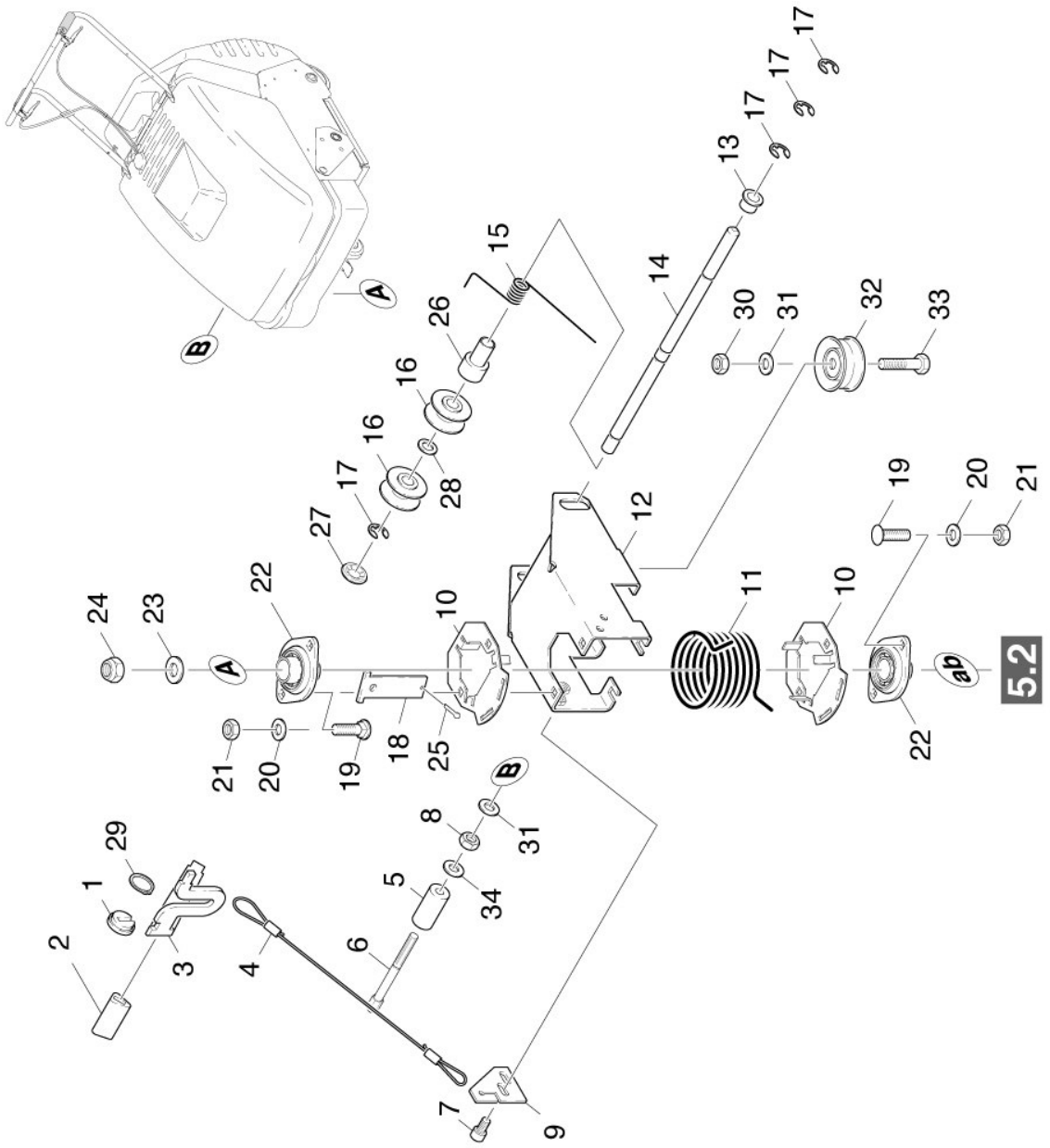
| POS | BENENNUNG<br>ZUSATZINFORMATIONEN     | TEILE-NR | STCK | AB WERK-NR | BIS WERK-NR |
|-----|--------------------------------------|----------|------|------------|-------------|
| 1   | SPANNLAGER                           | 64012700 | 2    |            |             |
| 2   | Schraube M6x12 -St-R3R (In6Rd)       | 73030460 | 4    |            |             |
| 3   | Scheibe 6 -200HV-A3E ISO 7090        | 73120030 | 4    |            |             |
| 4   | 6kt-Mutter M6 -8-A2E ISO 4032        | 73110030 | 4    |            |             |
| 5   | RAD D160                             | 64352680 | 2    |            |             |
| 6   | Riemenscheibe                        | 56252770 | 1    |            |             |
| 8   | Zyl.Schr. M 6X 12-8.8-A2R            | 63031930 | 6    |            |             |
| 9   | RADNABE                              | 55151000 | 2    |            |             |
| 10  | SCHLAUCHSTUECK                       | 54428800 | 2    |            |             |
| 11  | SCHRAUBENFEDER RE                    | 53323780 | 1    |            |             |
| 12  | Scheibe 20-A2 ISO 7090               | 73120130 | 2    |            |             |
| 13  | Passfeder 5X 5X 18-C45R DIN 6885     | 73180030 | 1    |            |             |
| 14  | ACHSE RAD                            | 51052590 | 1    |            |             |
| 15  | SCHRAUBENFEDER LI                    | 53323770 | 1    |            |             |
| 16  | Gehaeuse Flanschlager                | 64012710 | 2    |            |             |
| 17  | Passscheibe 15x21x0,5-ST2K50 DIN 988 | 73432170 | 1    |            |             |
| 18  | Sicherungsscheibe 12-St-A2E DIN 6799 | 73433060 | 2    |            |             |
| 19  | LAGERBUCHSE                          | 64374800 | 4    |            |             |

## 5.0 KEHRBAND

5.1 HALTERUNG KEHRBAND  
5.2 KEHRBAND



## 5.1 HALTERUNG KEHRBAND



## 5.1 HALTERUNG KEHRBAND

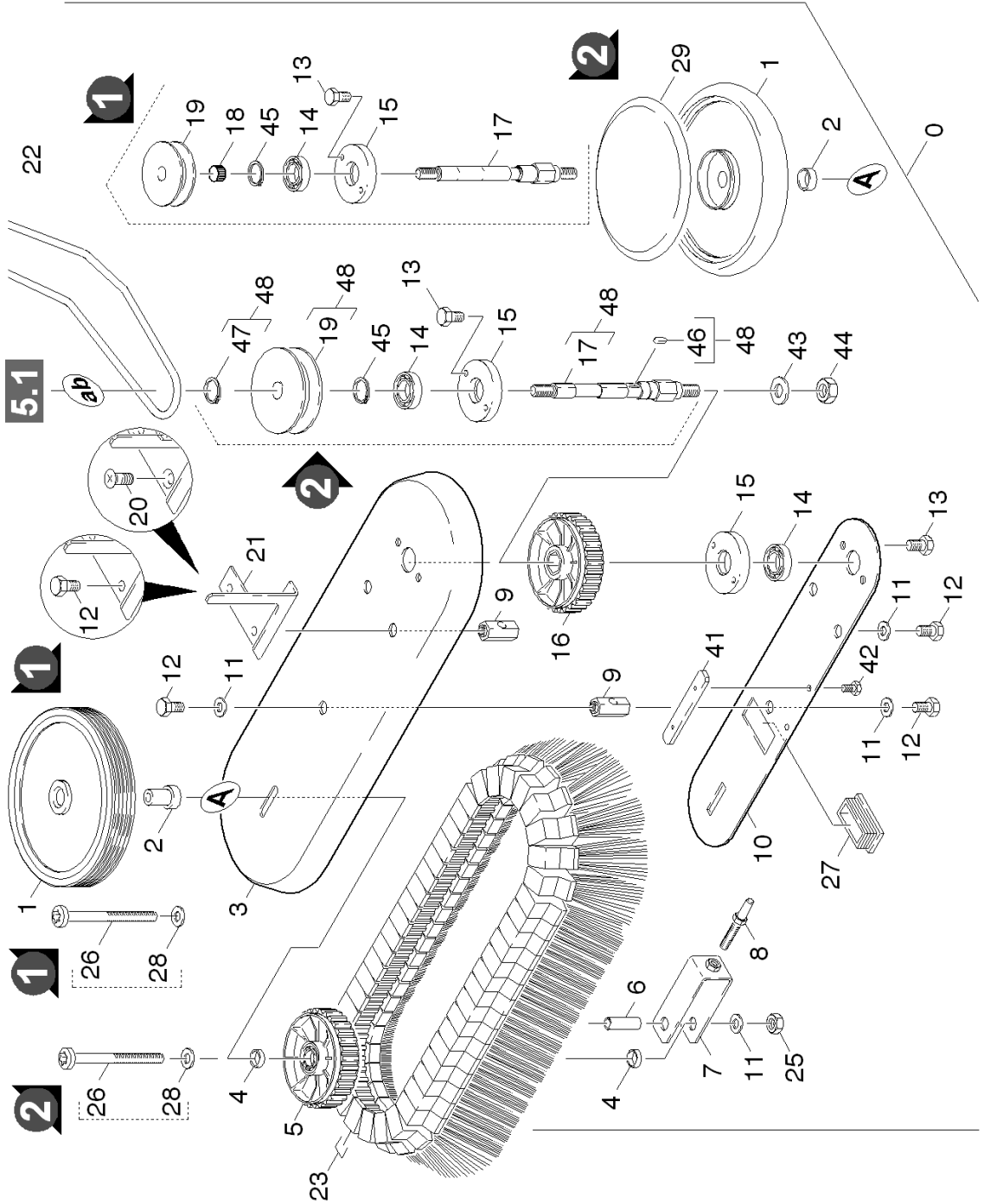
| POS | BENENNUNG<br>ZUSATZINFORMATIONEN      | TEILE-NR | STCK | AB WERK-NR | BIS WERK-NR |
|-----|---------------------------------------|----------|------|------------|-------------|
| 1   | HUELSE                                | 51107690 | 1    |            |             |
| 2   | Griff                                 | 53215180 | 1    |            |             |
| 3   | HEBEL                                 | 54812690 | 3    |            |             |
| 4   | SEIL                                  | 64311600 | 1    |            |             |
| 5   | ROLLE                                 | 55151480 | 1    |            |             |
| 6   | Bolzen                                | 53169120 | 1    |            |             |
| 7   | Schraube M6x12 -St-R3R (In6Rd)        | 73030460 | 2    |            |             |
| 8   | 6kt-Mutter M 8-8-A2E ISO 7040         | 73115100 | 1    |            |             |
| 9   | BLECH                                 | 50019380 | 1    |            |             |
| 10  | BLECHTEIL                             | 50487650 | 2    |            |             |
| 11  | SCHENKELFEDER                         | 63301430 | 1    |            |             |
| 12  | BLECHTEIL                             | 40387860 | 1    |            |             |
| 13  | Bundbuchse                            | 63470840 | 1    |            |             |
| 14  | Achse Seitenarm                       | 51002760 | 1    |            |             |
| 15  | SCHENKELFEDER                         | 63301440 | 1    |            |             |
| 16  | UMLENKROLLE                           | 55151390 | 2    |            |             |
| 17  | Sicherungsscheibe 9-St-ph DIN 6799    | 73432050 | 4    |            |             |
| 18  | BLECH                                 | 50019670 | 1    |            |             |
| 19  | Fl.Rd.Schr. M6x16-MU-ST-AOP DIN 603   | 73031600 | 4    |            |             |
| 20  | Scheibe 6 -200HV-A3E ISO 7090         | 73120030 | 4    |            |             |
| 21  | 6kt-Mutter M6 -8-A2E ISO 4032         | 73110030 | 4    |            |             |
| 22  | Flanschlager                          | 64012420 | 2    |            |             |
| 23  | Scheibe 12-200HV-A3E ISO 7090         | 73120080 | 1    |            |             |
| 24  | 6kt-Mutter M12-8-A2E ISO 7040         | 73115150 | 1    |            |             |
| 25  | Splint 2x12-ST-A2E ISO 1234           | 73163300 | 1    |            |             |
| 26  | HUELSE                                | 51107710 | 1    |            |             |
| 27  | SCHNELLEBEFESTIGER                    | 63432240 | 1    |            |             |
| 28  | Passscheibe 12x18x1 -St2K50 DIN988    | 73432120 | 1    |            |             |
| 29  | Sicherungsring 22x1,2-FST-PHR DIN 471 | 73430100 | 1    |            |             |
| 30  | 6kt-Mutter M8 -8-A3E ISO 4032         | 73110040 | 1    |            |             |
| 31  | Scheibe 8 -200HV-A3E ISO 7090         | 73120040 | 2    |            |             |
| 32  | UMLENKROLLE                           | 63482760 | 1    |            |             |



## 5.1 HALTERUNG KEHRBAND

| POS | BENENNUNG<br>ZUSATZINFORMATIONEN     | TEILE-NR | STCK | AB WERK-NR | BIS WERK-NR |
|-----|--------------------------------------|----------|------|------------|-------------|
| 33  | 6kt-Schraube M 8x35-8.8-A2E ISO 4017 | 73044060 | 1    |            |             |
| 34  | Sicherungsscheibe 7-A2 DIN 6799      | 73433000 | 1    |            |             |

## 5.2 KEHRBAND



## 5.2 KEHRBAND

| POS | BENENNUNG<br>ZUSATZINFORMATIONEN        | TEILE-NR | STCK | AB WERK-NR | BIS WERK-NR |
|-----|---|----------|------|------------|-------------|
| 0   | KEHRBAND                                | 47770430 | 1    |            |             |
| 1   | RAD D 180                               | 64352800 | 1    |            |             |
|     | VERS. 1                                 |          |      |            |             |
| 1   | RAD                                     | 64353940 | 1    |            |             |
|     | VERS. 2                                 |          |      |            |             |
| 2   | ROHR                                    | 50295330 | 1    |            |             |
|     | VERS. 1                                 |          |      |            |             |
| 2   | HUELSE                                  | 51107700 | 1    |            |             |
|     | VERS. 2                                 |          |      |            |             |
| 3   | BLECHTEIL                               | 40387600 | 1    |            |             |
| 4   | SCHEIBE                                 | 51158150 | 2    |            |             |
| 5   | RIEMENSCHLEIBE                          | 56253470 | 1    |            |             |
| 6   | ROHR                                    | 50295310 | 1    |            |             |
| 7   | U-PROFIL                                | 40220890 | 1    |            |             |
| 8   | GEWINDEBOLZEN                           | 53169170 | 1    |            |             |
| 9   | BOLZEN                                  | 53169160 | 3    |            |             |
| 10  | BLECH                                   | 50019450 | 1    |            |             |
| 11  | Scheibe 8 -200HV-A3E ISO 7090           | 73120040 | 5    |            |             |
| 12  | 6kt-Schraube M8x16-8.8-A2E ISO 4017     | 73043950 | 6    |            |             |
| 13  | Schraube M6x12 -8.8-R2R (In6Rd)         | 73060890 | 4    |            |             |
| 14  | Kugellager 16003-2RS-WAELZLAGST DIN 625 | 74010170 | 2    |            |             |
| 15  | LAGER                                   | 52500940 | 2    |            |             |
| 16  | RIEMENSCHLEIBE                          | 56253460 | 1    |            |             |
| 17  | WELLE                                   | 51002890 | 1    |            | 1           |
| 17  | WELLE                                   | 51003580 | 1    | 2          |             |
| 18  | TOLERANZRING BN15                       | 63431950 | 1    |            | 1           |
| 19  | RIEMENSCHLEIBE D10                      | 56253490 | 1    |            | 1           |
| 19  | RIEMENSCHLEIBE                          | 56253770 | 1    | 2          |             |
| 20  | Senkschraube M8x16-A2-70 ISO 10642      | 73056370 | 2    |            |             |
| 21  | BLECHTEIL                               | 50487600 | 1    |            |             |
| 22  | RUNDRIEMEN D 10                         | 63483420 | 1    |            |             |
| 23  | Kehrband Standard                       | 69061310 | 1    |            |             |

## 5.2 KEHRBAND

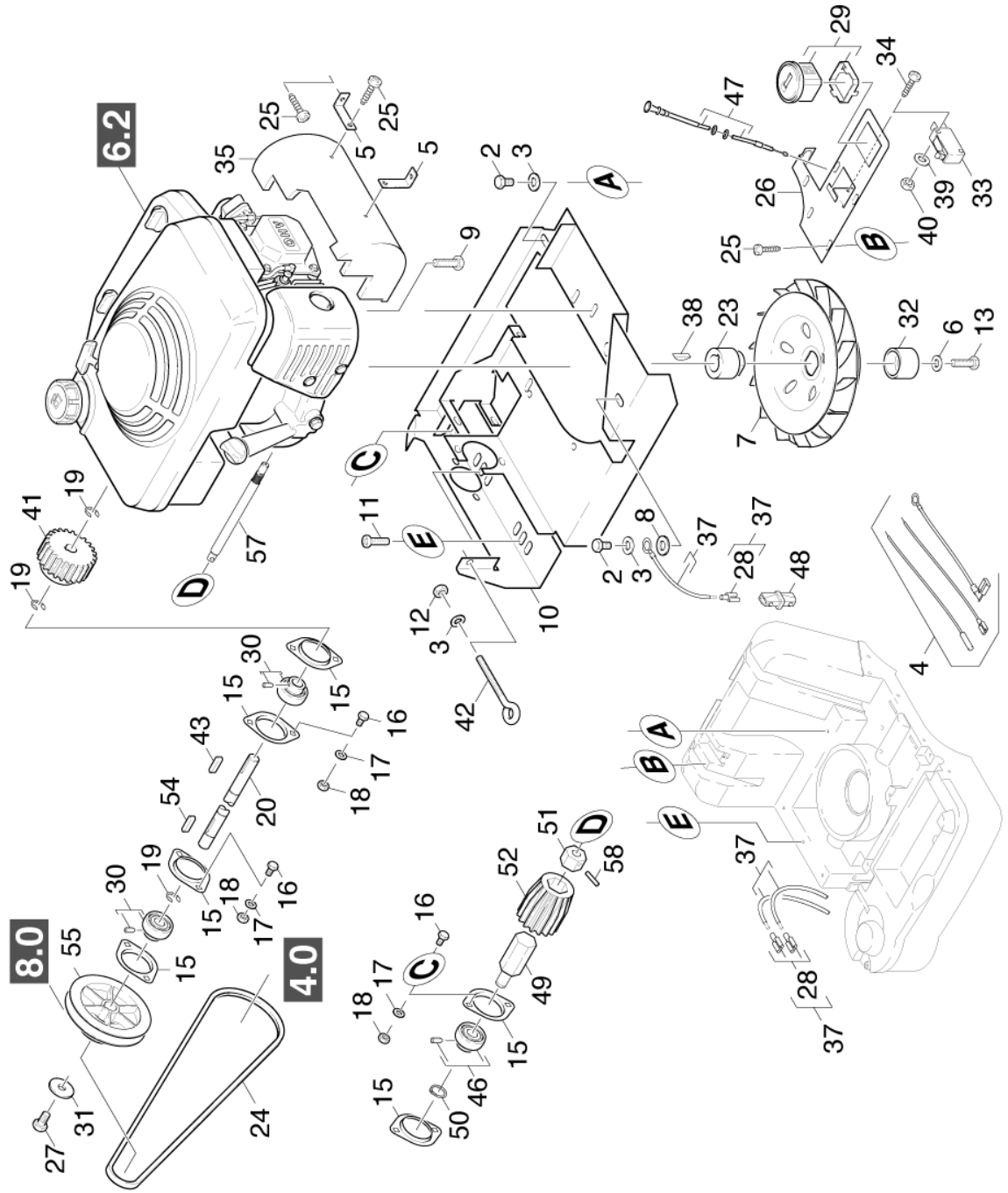
| POS | BENENNUNG<br>ZUSATZINFORMATIONEN           | TEILE-NR | STCK | AB WERK-NR | BIS WERK-NR |
|-----|--|----------|------|------------|-------------|
| 25  | 6kt-Mutter M8 -04-A2E ISO 10511            | 73114270 | 1    |            |             |
| 26  | LINSENSCHR. M 8X 90<br>VERS. 1             | 63032360 | 1    |            |             |
| 26  | Schraube M8x75 -8.8-A3R (In6Rd)<br>VERS. 2 | 73061540 | 1    |            |             |
| 27  | SCHUTZKAPPE                                | 63682700 | 1    |            |             |
| 28  | Scheibe                                    | 51155650 | 1    |            |             |
| 29  | RADKAPPE<br>VERS. 2                        | 64353960 | 1    |            |             |
| 41  | Bevorratung eingestellt                    | 77779990 | 1    |            |             |
| 42  | Schraube 4x12 -10.9-R2R (IN6RD)            | 73031060 | 2    |            |             |
| 43  | Scheibe 12-200HV-A3E ISO 7090              | 73120080 | 1    |            |             |
| 44  | 6kt-Mutter M12-8-A2E ISO 7040              | 73115150 | 1    |            |             |
| 45  | Sicherungsring 17x1-FST-RF DIN 471         | 73430290 | 1    |            |             |
| 46  | Passfeder 5x5x12 -C45R DIN 6885-1          | 73180840 | 1    | 2          |             |
| 47  | Sicherungsring 15x1-FST-PHR DIN 471        | 73430040 | 1    | 2          |             |
| 48  | UBS KSM750/1050XL                          | 28841830 | 1    |            |             |

## 6.0 MOTOR

- 6.1 MOTOR-EINBAU
- 6.2 MOTOR-EINZELTEILE
- 6.3 MOTOR-EINBAU 4.5 HP
- 6.4 MOTOR-EINZELTEILE



# 6.1 MOTOR-EINBAU



## 6.1 MOTOR-EINBAU

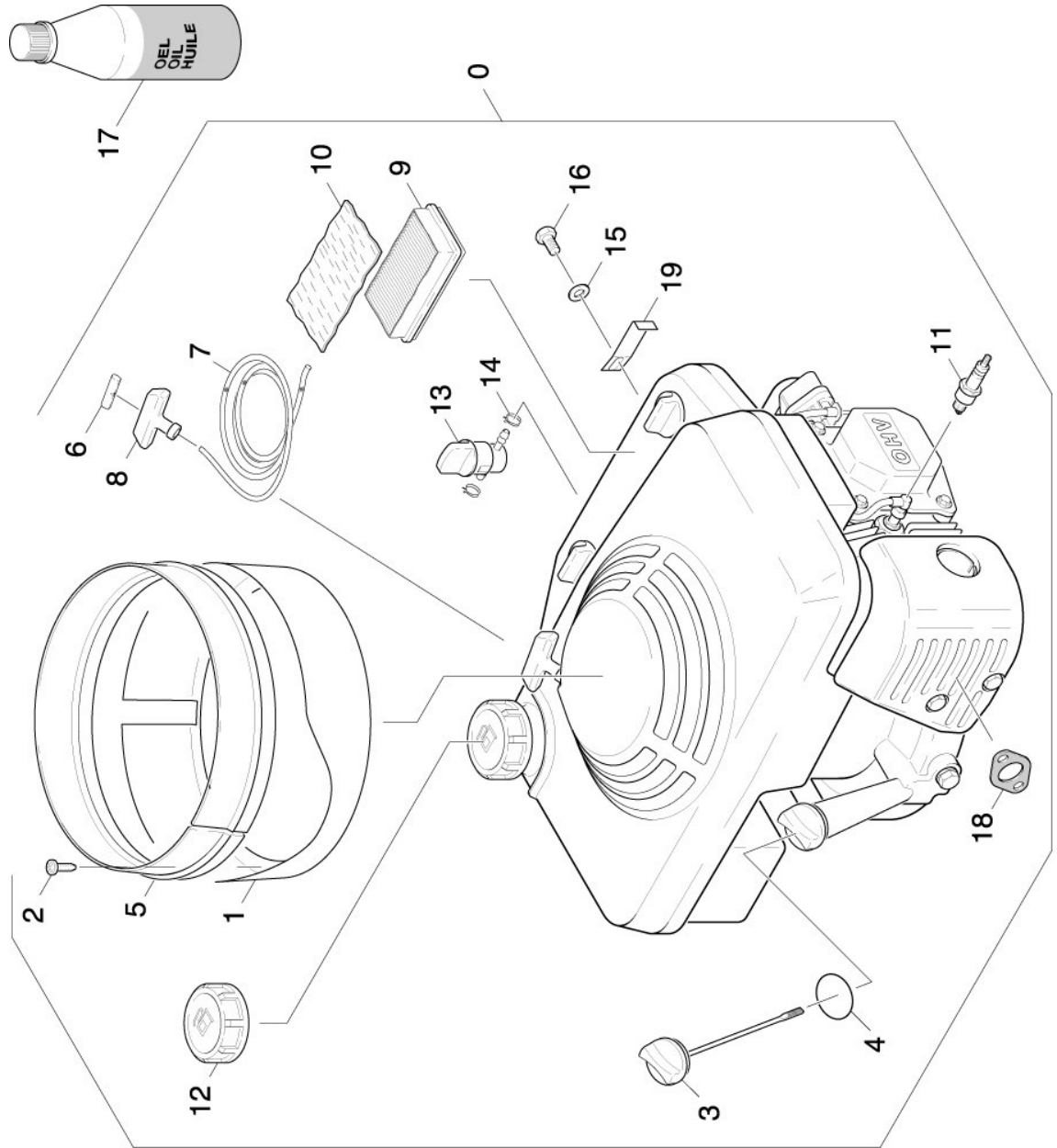
| POS | BENENNUNG<br>ZUSATZINFORMATIONEN       | TEILE-NR | STCK | AB WERK-NR | BIS WERK-NR |
|-----|--|----------|------|------------|-------------|
| 2   | 6kt-Schraube M8x12 -8.8-A2E ISO 4017   | 73043940 | 2    |            |             |
| 3   | Scheibe 8 -200HV-A3E ISO 7090          | 73120040 | 3    |            |             |
| 4   | KABELSATZ                              | 66479620 | 2    |            |             |
| 5   | WINKEL                                 | 50171030 | 2    |            |             |
| 6   | Scheibe 10-A2 ISO 7093-1               | 73122900 | 1    |            |             |
| 7   | GEBLAESERAD                            | 56000570 | 1    |            |             |
| 8   | Zahnscheibe A8,4-FSt-A3E DIN 6797      | 73121660 | 1    |            |             |
| 9   | 6kt-Schr. 5/16-24UNF-8.8-A2R ISO 4017  | 63040400 | 5    |            |             |
| 10  | BLECHTEIL                              | 40386220 | 1    |            |             |
| 11  | Schraube 6,0X20-ST-A2R                 | 63031740 | 3    |            |             |
| 12  | 6kt-Mutter M8 -04-A2E ISO 10511        | 73114270 | 1    |            |             |
| 13  | 6kt-Schr. M10x1,25x25-8.8-A2E ISO 8676 | 73040250 | 1    |            |             |
| 15  | Gehaeuse Flanschlager                  | 64012710 | 6    |            |             |
| 17  | Scheibe 6 -200HV-A3E ISO 7090          | 73120030 | 6    |            |             |
| 18  | 6kt-Mutter M6 -8-A2E ISO 4032          | 73110030 | 6    |            |             |
| 19  | Sicherungsscheibe 12-St-A2E DIN 6799   | 73433060 | 3    |            |             |
| 20  | Bevorratung eingestellt                | 77779990 | 1    |            |             |
| 23  | HUELSE                                 | 51106760 | 1    |            |             |
| 24  | KEILRIEMEN Z/10                        | 63483130 | 1    |            |             |
| 25  | Schraube 5x16                          | 63031550 | 8    |            |             |
| 26  | Blechteil Choke KSM750                 | 50483600 | 1    |            |             |
| 27  | Schraube M5x16 -8.8-R2R (In6Rd)        | 73060770 | 1    |            |             |
| 28  | Flachsteckhuelse                       | 66412380 | 2    |            |             |
| 29  | BETRIEBSSTUNDENZAE.                    | 66810800 | 1    |            |             |
| 30  | SPANNLAGER                             | 64012700 | 2    |            |             |
| 31  | SCHEIBE                                | 51152330 | 1    |            |             |
| 32  | HUELSE                                 | 51106770 | 1    |            |             |
| 33  | KIPPSCHALTER                           | 66317880 | 1    |            |             |
| 34  | SCHNEIDSCHR. M3X 20                    | 73035010 | 2    |            |             |
| 35  | LUFTFUEHRUNG                           | 50315520 | 1    |            |             |
| 37  | KABELSATZ KSM 750 B                    | 48209780 | 1    |            |             |
| 38  | Scheibenfeder 4x,5-C45R DIN 6888       | 73182030 | 1    |            |             |

## 6.1 MOTOR-EINBAU

| POS | BENENNUNG<br>ZUSATZINFORMATIONEN    | TEILE-NR | STCK | AB WERK-NR | BIS WERK-NR |
|-----|-------------------------------------|----------|------|------------|-------------|
| 39  | Scheibe 3-A2 ISO 7089               | 73120430 | 2    |            |             |
| 40  | 6kt-Mutter M3 -8-A2E ISO 4032       | 73110000 | 2    |            |             |
| 41  | ZAHNRAD                             | 63483170 | 1    |            |             |
| 42  | Augenschraube M8X100                | 63736590 | 1    |            |             |
| 43  | Passfeder A 5x5x25-C45R DIN 6885    | 73180790 | 1    |            |             |
| 46  | SPANNLAGER                          | 64012980 | 1    |            |             |
| 47  | CHOKE                               | 64916030 | 1    |            |             |
| 48  | Bevorratung eingestellt             | 77779990 | 1    |            |             |
| 49  | ACHSE                               | 51053010 | 1    |            |             |
| 50  | Sicherungsring 22x1-FST-PHR DIN 472 | 73431050 | 1    |            |             |
| 51  | MITNEHMER                           | 54740270 | 1    |            |             |
| 52  | RITZEL                              | 63483400 | 1    |            |             |
| 53  | Fl.Rd.Schr. M6x16-MU-ST-AOP DIN 603 | 73031600 | 6    |            |             |
| 54  | Passfeder 5x5x36-C45R DIN 6885-1    | 73180100 | 1    |            |             |
| 55  | RIEMENSCHLEIBE                      | 56253030 | 1    |            |             |
| 57  | WELLE SEITENABTRIEB                 | 64916940 | 1    |            |             |
| 58  | Zylinderstift 4m6x20-St ISO 2338    | 73140900 | 1    |            |             |



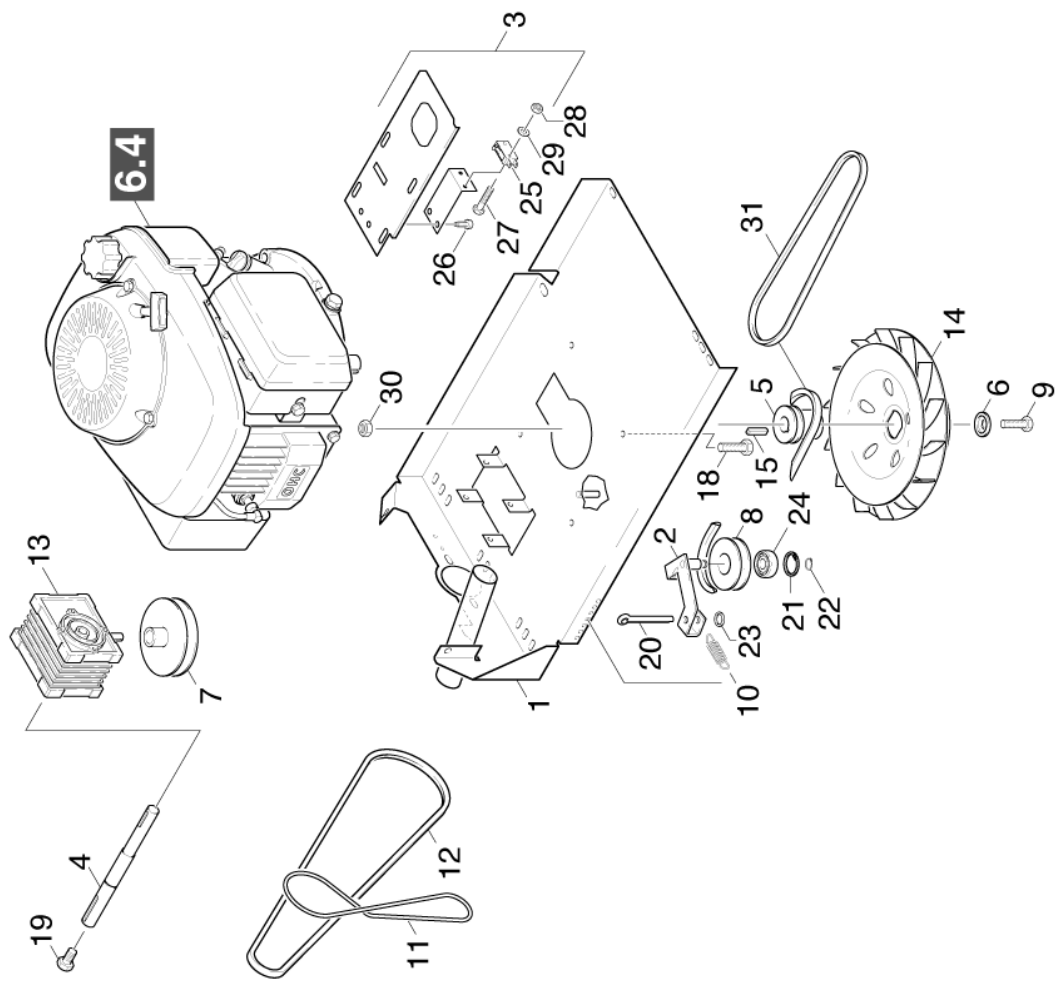
## 6.2 MOTOR-EINZELTEILE



## 6.2 MOTOR-EINZELTEILE

| POS | BENENNUNG<br>ZUSATZINFORMATIONEN      | TEILE-NR | STCK | AB WERK-NR | BIS WERK-NR |
|-----|---------------------------------------|----------|------|------------|-------------|
| 0   | BENZINMOTOR HONDA                     | 46233800 | 1    |            |             |
| 1   | LUFTFUEHRUNG                          | 50314760 | 1    |            |             |
| 2   | Bl.Schr. ST4,8X19-ST-A2R (KOMBI-IN6RD | 73030780 | 2    |            |             |
| 3   | Bevorratung eingestellt               | 77779990 | 1    |            |             |
| 4   | O-RING 26,0 X 2,7                     | 64911150 | 1    |            |             |
| 5   | Dichtungsprofil                       | 63654130 | 1    |            |             |
|     | ALS METERWARE BESTELLEN               |          |      |            |             |
| 6   | GRIFF VERSTAERKUNG                    | 64914680 | 1    |            |             |
| 7   | STARTERSEIL                           | 64916120 | 1    |            |             |
| 8   | GRIFF F.STARTERSEIL                   | 64914660 | 1    |            |             |
| 9   | LUFTFILTER                            | 64914620 | 1    |            |             |
| 10  | LUFTFILTERVLIES                       | 64914630 | 1    |            |             |
| 11  | ZUENDKERZE                            | 66180900 | 1    |            |             |
| 12  | TANKDECKEL                            | 64914610 | 1    |            |             |
| 13  | KRAFTSTOFFHAHN                        | 69701560 | 1    |            |             |
| 14  | Schlauchschelle                       | 63897680 | 3    |            |             |
| 15  | Scheibe 6 -200HV-A3E ISO 7090         | 73120030 | 1    |            |             |
| 16  | Schraube M5x16 -8.8-R2R (In6Rd)       | 73060770 | 1    |            |             |
| 17  | MOTORENOEL 1L                         | 62880500 | 1    |            |             |
| 18  | DICHTUNG                              | 69540170 | 1    |            |             |
| 19  | BLECHTEIL                             | 50480620 | 1    |            |             |
| 100 | Wartungssatz 100 h                    | 28839520 | 1    | 25000      |             |
| 100 | WARTUNGSSATZ                          | 28841570 | 1    |            | 24999       |

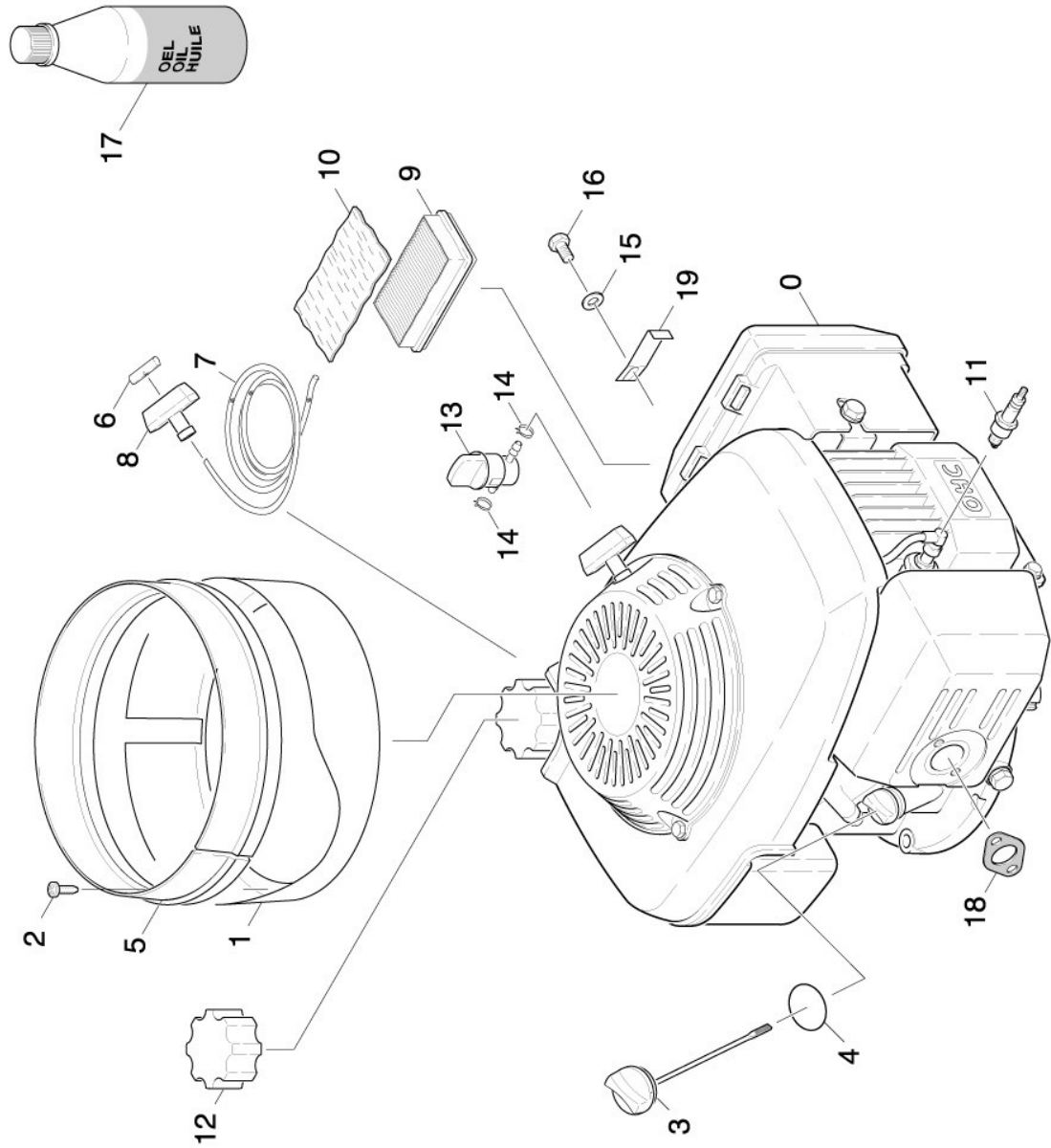
### 6.3 MOTOR-EINBAU 4.5 HP



## 6.3 MOTOR-EINBAU 4.5 HP

| POS | BENENNUNG<br>ZUSATZINFORMATIONEN                    | TEILE-NR | STCK | AB WERK-NR | BIS WERK-NR |
|-----|---|----------|------|------------|-------------|
| 1   | BLECHTEIL   | 40389500 | 1    |            |             |
| 2   | RIEMENSPANNER KPL.                                  | 46220110 | 1    |            |             |
| 3   | BLECHTEIL   | 50488280 | 1    |            |             |
| 4   | WELLE   | 51003110 | 1    |            |             |
| 5   | MOTORWELLE  | 51003440 | 1    |            |             |
| 6   | HUELSE  | 51108170 | 1    |            |             |
| 7   | RIEMENSCHLEIBE                                      | 56253660 | 1    |            |             |
| 8   | Riemenscheibe Riemen <span>spanner</span> 750 HO    | 56253750 | 1    |            |             |
| 9   | SCHRAUBE 3/8"-24UNF                                 | 63033130 | 1    |            |             |
| 10  | ZUGFEDER  | 63301730 | 1    |            |             |
| 11  | RUNDRIEMEN D10                                      | 63482830 | 1    |            |             |
| 12  | KEILRIEMEN Z/10                                     | 63483700 | 1    |            |             |
| 13  | SCHNECKENGETRIEBE                                   | 64540980 | 1    |            |             |
| 14  | Geb <span>bl</span> aeser <span>ad</span>           | 64842570 | 1    |            |             |
| 15  | PASSFEDER   | 64912070 | 1    |            |             |
| 18  | 6kt-Schraube M 8x35-8.8-A2E ISO 4017                | 73044060 | 1    |            |             |
| 19  | Schraube M5x16 -8.8-R2R (In6Rd)                     | 73060770 | 1    |            |             |
| 20  | Splint 3,2x20 -St-A2E ISO 1234                      | 73163420 | 1    |            |             |
| 21  | Sicherungsring 22x1-FST-PHR DIN 472                 | 73431050 | 1    |            |             |
| 22  | Sicherungsring 8x0,8 -Rf-St DIN 471                 | 73431270 | 1    |            |             |
| 23  | Passscheibe 8x14x1-St2K50 DIN 988                   | 73432210 | 1    |            |             |
| 24  | Kugellager 608-2RS -W <span>älz</span> l.St DIN 625 | 74011490 | 1    |            |             |
| 25  | KIPPSCHALTER  | 66317880 | 1    |            |             |
| 26  | Schraube M4x8 -St-P2R (In6Rd)                       | 73030300 | 1    |            |             |
| 27  | ZYL.SCHR. M 3X 16                                   | 73064060 | 1    |            |             |
| 28  | 6kt-Mutter M3 -8-A2E ISO 4032                       | 73110000 | 1    |            |             |
| 29  | Scheibe 3-CuZn-E2E ISO7089                          | 73120300 | 1    |            |             |
| 30  | 6kt-Mutter M8 -04-A2E ISO 10511                     | 73114270 | 1    |            |             |
| 31  | KEILRIEMEN  | 63483500 | 1    |            |             |

## 6.4 MOTOR-EINZELTEILE



## 6.4 MOTOR-EINZELTEILE

| POS | BENENNUNG<br>ZUSATZINFORMATIONEN      | TEILE-NR | STCK | AB WERK-NR | BIS WERK-NR |
|-----|---------------------------------------|----------|------|------------|-------------|
| 0   | Benzinmotor 4.5 HP GCV 135E-N2-KA-SD  | 64917440 | 1    |            |             |
| 1   | LUFTFUEHRUNG                          | 50319540 | 1    |            |             |
| 2   | Bl.Schr. ST4,8X19-ST-A2R (KOMBI-IN6RD | 73030780 | 1    |            |             |
| 3   | OELMESSTAB GCV135                     | 64917050 | 1    |            |             |
| 4   | O-RING                                | 64917130 | 1    |            |             |
| 5   | Dichtungsprofil                       | 63654130 | 1    |            |             |
|     | ALS METERWARE BESTELLEN               |          |      |            |             |
| 6   | GRIFF VERSTAERKUNG                    | 64914680 | 1    |            |             |
| 7   | STARTERSEIL                           | 64917150 | 1    |            |             |
| 8   | GRIFF F.STARTERSEIL                   | 64917060 | 1    |            |             |
| 9   | LUFTFILTER GCV135                     | 64917070 | 1    |            |             |
| 10  | LUFTFILTERVLIES                       | 64914630 | 1    |            |             |
| 11  | ZUENDKERZE                            | 66180900 | 1    |            |             |
| 12  | TANKDECKEL GCV135                     | 64917080 | 1    |            |             |
| 13  | KRAFTSTOFFHAHN                        | 64917160 | 1    |            |             |
| 14  | Schlauchschelle                       | 63897680 | 3    |            |             |
| 15  | Scheibe 6 -200HV-A3E ISO 7090         | 73120030 | 1    |            |             |
| 16  | Schraube M5x16 -8.8-R2R (In6Rd)       | 73060770 | 1    |            |             |
| 17  | MOTORENOEL 1L                         | 62880500 | 1    |            |             |
| 18  | DICHTUNG                              | 64917120 | 1    |            |             |
| 19  | BLECHTEIL                             | 50480620 | 1    |            |             |
| 100 | Wartungssatz 100 h                    | 28839520 | 1    | 25000      |             |
| 100 | WARTUNGSSATZ                          | 28841570 | 1    |            | 24999       |

## 7.0 KEHRWALZENKASTEN

7.1 KEHRWALZENKASTEN

VERSION 1

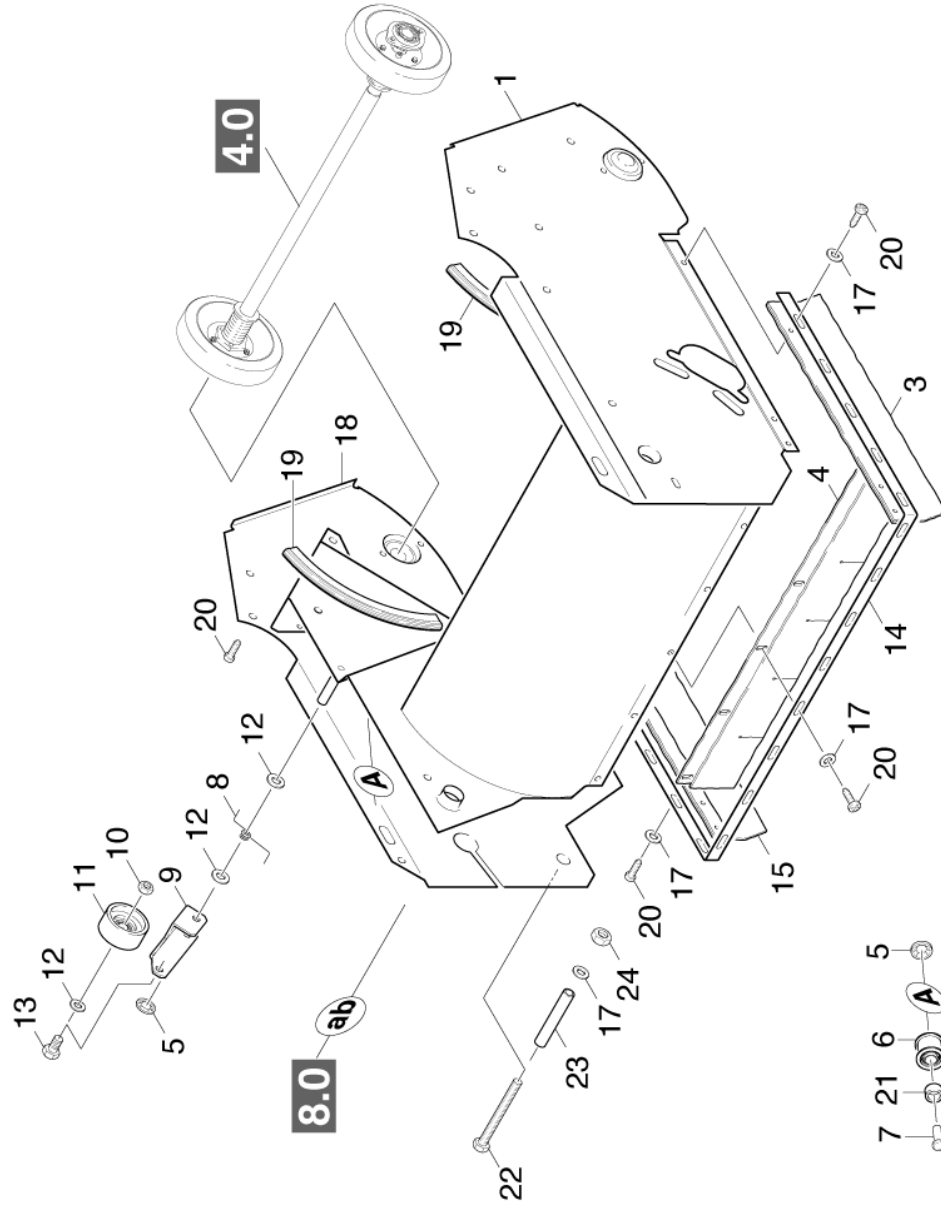
7.2 KEHRWALZENKASTEN

VERSION 2



# 7.1 KEHRWALZENKASTEN

## VERSION 1





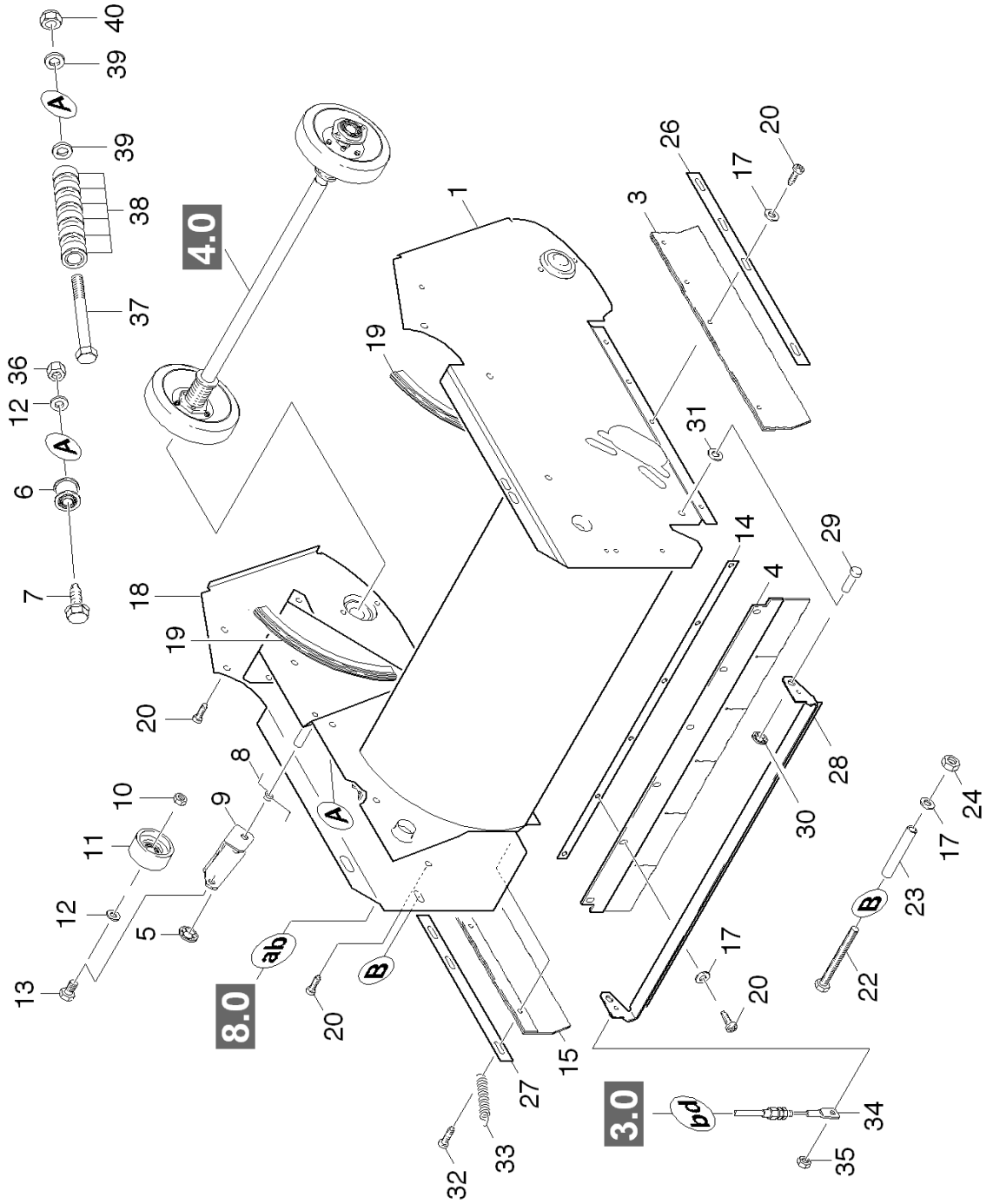
## 7.1 KEHRWALZENKASTEN

### VERSION 1

| POS | BENENNUNG<br>ZUSATZINFORMATIONEN       | TEILE-NR | STCK | AB WERK-NR | BIS WERK-NR |
|-----|--|----------|------|------------|-------------|
| 1   | KEHRWALZENKASTEN                       | 40386210 | 1    |            |             |
| 3   | Dichtlippe links                       | 63654110 | 1    |            |             |
| 4   | Dichtlippe Mitte                       | 63654540 | 1    |            |             |
| 5   | SCHNELLBEFESTIGER                      | 63431470 | 2    |            |             |
| 6   | UMLENKROLLE                            | 64352740 | 1    |            |             |
| 7   | Bolzen                                 | 53162940 | 1    |            |             |
| 8   | Biegefeder Riemen <span>spanner</span> | 53324000 | 1    |            |             |
| 9   | BLECHTEIL                              | 50469030 | 1    |            |             |
| 10  | 6kt-Mutter M8 -8-A3E ISO 4032          | 73110040 | 1    |            |             |
| 11  | ROLLE                                  | 55150920 | 1    |            |             |
| 12  | Scheibe 8 -200HV-A3E ISO 7090          | 73120040 | 3    |            |             |
| 13  | 6kt-Schraube M 8x25-8.8-A2E ISO 4017   | 73043990 | 1    |            |             |
| 14  | LEISTE                                 | 50476630 | 1    |            |             |
| 15  | Dichtlippe rechts                      | 63654120 | 1    |            |             |
| 17  | Scheibe 6 -200HV-A3E ISO 7090          | 73120030 | 14   |            |             |
| 18  | BLECHTEIL                              | 50486600 | 1    |            |             |
| 19  | DICHTUNG                               | 53641920 | 2    |            |             |
| 20  | Schraube M6x12 -St-R3R (In6Rd)         | 73030460 | 13   |            |             |
| 21  | Distanzhuelse                          | 63470940 | 1    |            |             |
| 22  | Schraube M6x60 -8.8-R3R (In6Rd)        | 73061380 | 1    |            |             |
| 23  | DISTANZHUELSE                          | 51107470 | 1    |            |             |
| 24  | 6kt-Mutter M6 -8-A2E ISO 4032          | 73110030 | 1    |            |             |

# 7.2 KEHRWALZENKASTEN

## VERSION 2



## 7.2 KEHRWALZENKASTEN

### VERSION 2

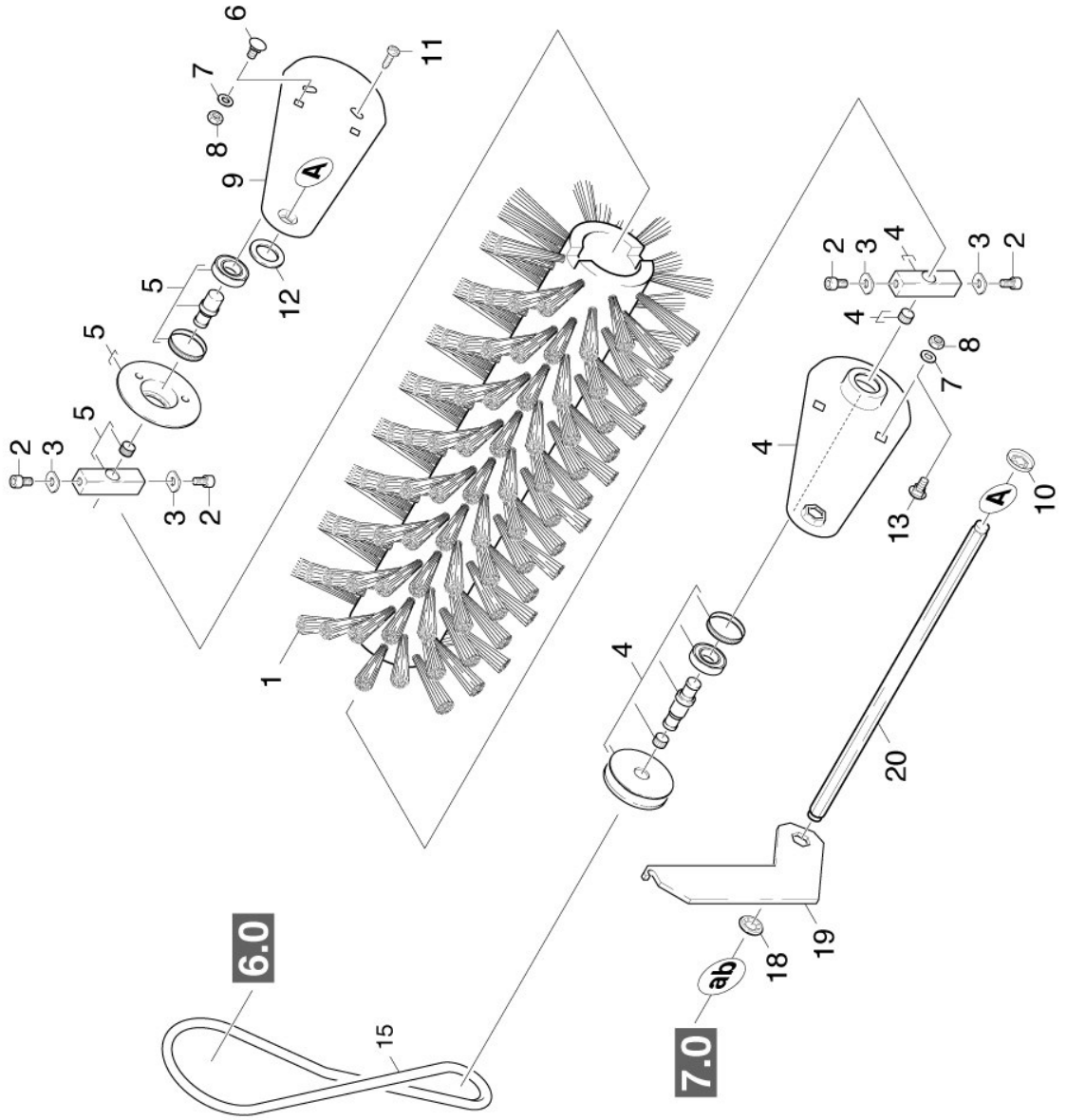
| POS | BENENNUNG<br>ZUSATZINFORMATIONEN     | TEILE-NR | STCK | AB WERK-NR | BIS WERK-NR |
|-----|--------------------------------------|----------|------|------------|-------------|
| 1   | KEHRWALZENKASTEN                     | 40387880 | 1    |            |             |
| 3   | Dichtlippe links                     | 63654110 | 1    |            |             |
| 4   | Dichtlippe Mitte                     | 63654540 | 1    |            |             |
| 5   | SCHNELLEBEFESTIGER                   | 63431470 | 1    |            |             |
| 6   | UMLENKROLLE                          | 64352740 | 1    |            |             |
| 7   | Schraube M 8x25-A2-70 DIN 7984       | 73062210 | 1    |            |             |
| 8   | Biegefeder Riemenspanner             | 53324000 | 1    |            |             |
| 9   | BLECHTEIL                            | 50469030 | 1    |            |             |
| 10  | 6kt-Mutter M8 -8-A3E ISO 4032        | 73110040 | 1    |            |             |
| 11  | ROLLE                                | 55150920 | 1    |            |             |
| 12  | Scheibe 8 -200HV-A3E ISO 7090        | 73120040 | 2    |            |             |
| 13  | 6kt-Schraube M 8x25-8.8-A2E ISO 4017 | 73043990 | 1    |            |             |
| 14  | LEISTE VORNE                         | 51901360 | 1    |            |             |
| 15  | Dichtlippe rechts                    | 63654120 | 1    |            |             |
| 17  | Scheibe 6 -200HV-A3E ISO 7090        | 73120030 | 14   |            |             |
| 18  | ABDECKBLECH RECHTS                   | 50484710 | 1    |            |             |
| 19  | DICHTUNG                             | 53641920 | 2    |            |             |
| 20  | Schraube M6x12 -St-R3R (In6Rd)       | 73030460 | 13   |            |             |
| 22  | Schraube M6x60 -8.8-R3R (In6Rd)      | 73061380 | 1    |            |             |
| 23  | DISTANZHUELSE                        | 51107470 | 1    |            |             |
| 24  | 6kt-Mutter M6 -8-A2E ISO 4032        | 73110030 | 1    |            |             |
| 26  | LEISTE LINKS                         | 51901340 | 1    |            |             |
| 27  | LEISTE RECHTS                        | 51901350 | 1    |            |             |
| 28  | BLECHTEIL KPL.                       | 40387870 | 1    |            |             |
| 29  | Bolzen B-10x14 -St-A2E ISO 2341      | 73162140 | 1    |            |             |
| 30  | SCHNELLEBEFESTIGER                   | 63431490 | 1    |            |             |
| 31  | Scheibe 10 -CuZn ISO 7092            | 73120740 | 1    |            |             |
| 32  | Schraube M6x25-ST-A3R (IN6RD)        | 73030490 | 1    |            |             |
| 33  | ZUGFEDER                             | 63300560 | 1    |            |             |
| 34  | Bowdenzug kpl. Grobschmutzklappe     | 64311980 | 1    |            |             |
| 35  | 6kt-Mutter M 5-1.4305 ISO 10511      | 73114310 | 1    |            |             |
| 36  | 6kt-Mutter M8 -04-A2E ISO 10511      | 73114270 | 1    |            |             |

## 7.2 KEHRWALZENKASTEN

### VERSION 2

| POS | BENENNUNG<br>ZUSATZINFORMATIONEN      | TEILE-NR | STCK | AB WERK-NR | BIS WERK-NR |
|-----|---------------------------------------|----------|------|------------|-------------|
| 37  | 6kt-Schraube M8x60-A4-70 ISO 4017     | 73042620 | 1    | 10000      |             |
| 38  | Kugellager 619/8-2RS -Wae.St. DIN 625 | 74010430 | 6    | 10000      |             |
| 39  | Scheibe 8-A2 ISO 7089                 | 73120170 | 8    | 10000      |             |
| 40  | 6kt-Mutter M 8-A4-70 ISO 7042         | 73110270 | 1    | 10000      |             |

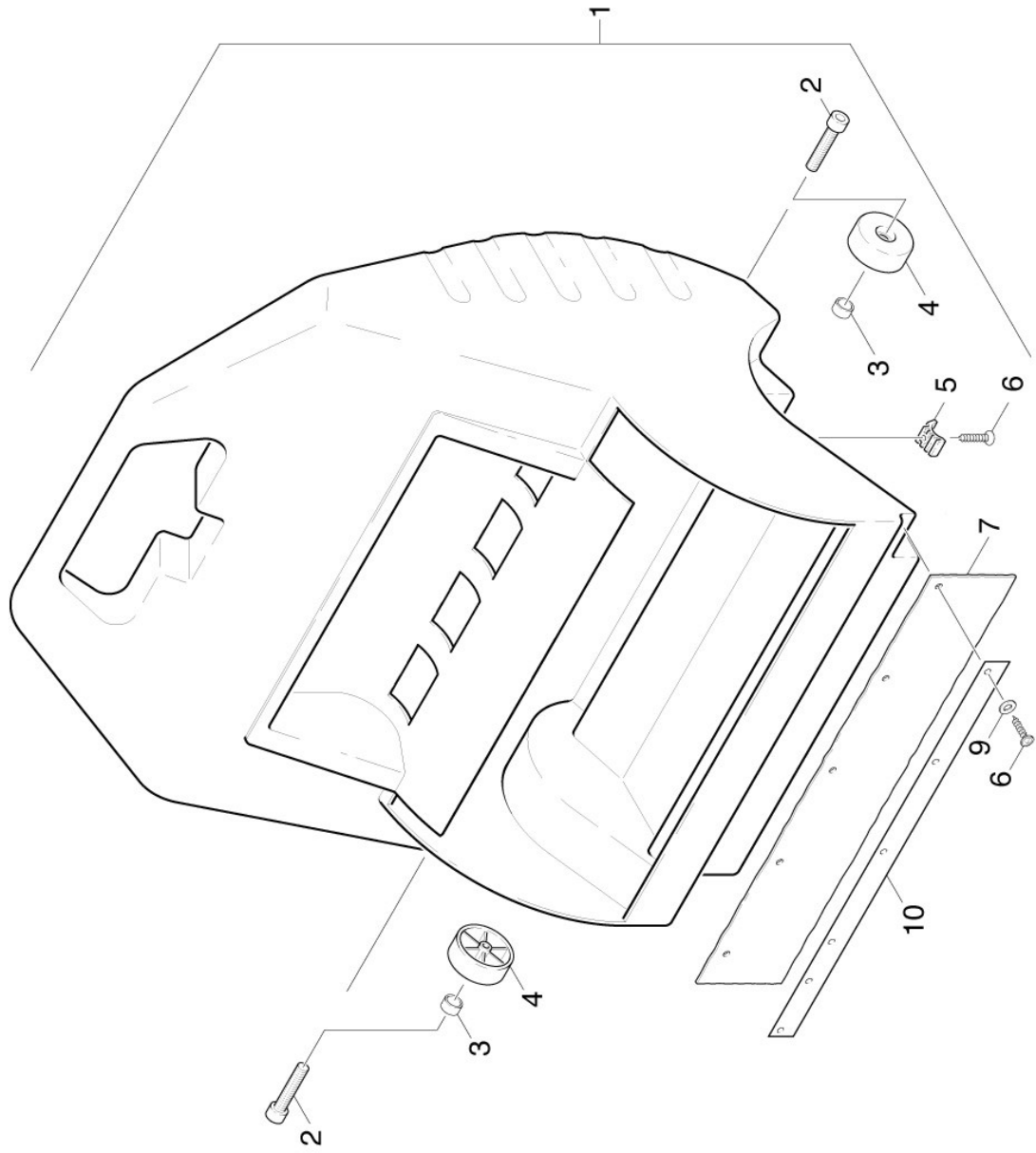
# 8.0 KEHRWALZE



## 8.0 KEHRWALZE

| POS | BENENNUNG<br>ZUSATZINFORMATIONEN    | TEILE-NR | STCK | AB WERK-NR | BIS WERK-NR |
|-----|-------------------------------------|----------|------|------------|-------------|
| 1   | Kehrwalze mittel                    | 69055870 | 1    |            |             |
| 1   | KEHRWALZE HART                      | 69058680 | 1    |            |             |
| 1   | Kehrwalze weich natur 550mm         | 69058700 | 1    |            |             |
| 2   | Zyl.Schr. M8x20 -8.8-A2E ISO 4762   | 73060410 | 4    |            |             |
| 3   | Blechteil Aufnahme Kehrwalze        | 50471210 | 4    |            |             |
| 4   | SCHWINGE RECHTS                     | 40384350 | 1    |            |             |
| 5   | SCHWINGE LINKS                      | 40384480 | 1    |            |             |
| 6   | Fl.Rd.Schr. M8x20 -St-AOP DIN 603   | 73032040 | 2    |            |             |
| 7   | Scheibe 8-200HV-A2E ISO7093-1       | 73122770 | 4    |            |             |
| 8   | 6kt-Mutter M8 -04-A2E ISO 10511     | 73114270 | 4    |            |             |
| 9   | SCHWINGE LINKS                      | 50468590 | 1    |            |             |
| 10  | SCHNELLEBEFESTIGER                  | 63431750 | 1    |            |             |
| 11  | Schraube M8x20 -St-A3R (In6Rd)      | 73030680 | 2    |            |             |
| 12  | SCHEIBE                             | 63120690 | 1    |            |             |
| 13  | Fl.Rd.Schr. M 8x16-4.6-AOP DIN 603  | 73031930 | 2    |            |             |
| 15  | RUNDRIEMEN D10                      | 63482830 | 1    |            |             |
| 18  | SCHNELLEBEFESTIGER                  | 63432020 | 1    |            |             |
| 19  | Blechteil Einstellung Kehrwalze 750 | 50475820 | 1    |            |             |
| 20  | WELLE SCHWINGE                      | 51001780 | 1    |            |             |

## 9.0 KEHRBEHAELTER

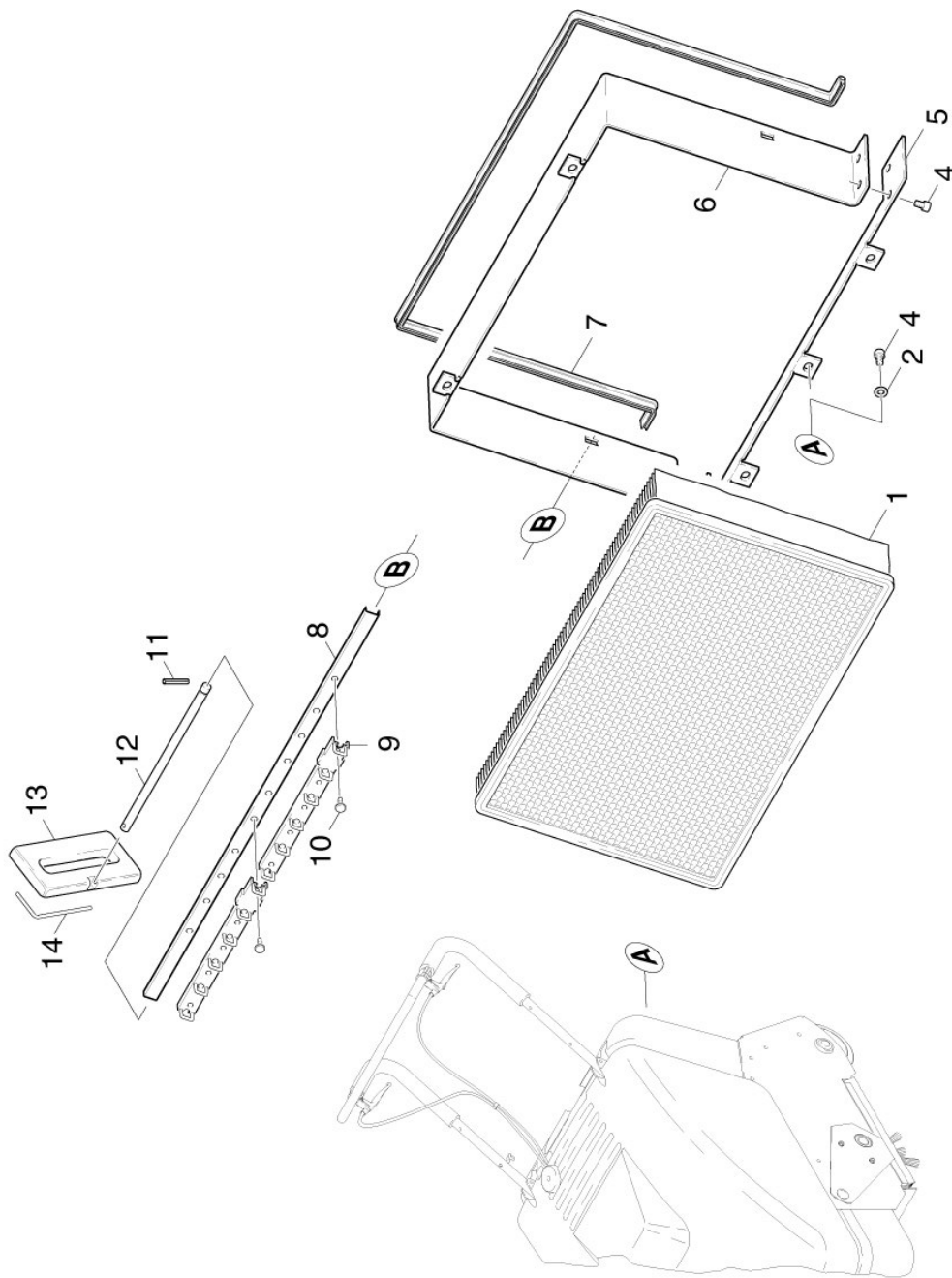


## 9.0 KEHRBEHAELTER

| POS | BENENNUNG<br>ZUSATZINFORMATIONEN | TEILE-NR | STCK | AB WERK-NR | BIS WERK-NR |
|-----|----------------------------------|----------|------|------------|-------------|
| 1   | KEHRBEHAELTER KPL.               | 40702170 | 1    |            |             |
| 2   | Schraube M6x70 -8.8-A3R (In6Rd)  | 73061450 | 2    |            |             |
| 3   | HUELSE                           | 51106350 | 2    |            |             |
| 4   | RAD                              | 55150680 | 2    |            |             |
| 5   | Gleitteil Kehrbehälter KSM 750   | 50311570 | 3    |            |             |
| 6   | Senkschraube 5,0X 16-ST-A2R      | 63030570 | 9    |            |             |
| 7   | Dichtlippe hinten                | 63653950 | 1    |            |             |
| 9   | Scheibe 6-200HV-A2R ISO7093-1    | 73122910 | 6    |            |             |
| 10  | LEISTE KEHRBEH.                  | 50318470 | 1    |            |             |



# 10.0 RUETTTLER



Ersatzteile unter [www.gluesing.net](http://www.gluesing.net)

## 10.0 RUETTLER

| POS | BENENNUNG<br>ZUSATZINFORMATIONEN | TEILE-NR | STCK | AB WERK-NR | BIS WERK-NR |
|-----|----------------------------------|----------|------|------------|-------------|
| 1   | Filter Polyester                 | 57315850 | 1    |            |             |
| 2   | Scheibe 6 -200HV-A3E ISO 7090    | 73120030 | 5    |            |             |
| 4   | Zyl.Schr. M 6X 12-8.8-A2R        | 63031930 | 9    |            |             |
| 5   | BLECHTEIL                        | 50469710 | 1    |            |             |
| 6   | BLECHTEIL                        | 50481370 | 1    |            |             |
| 7   | Dichtung                         | 53641700 | 1    |            |             |
| 8   | U-PROFIL                         | 50233550 | 1    |            |             |
| 9   | Abstreifer                       | 50309000 | 2    |            |             |
| 10  | NIET                             | 63150680 | 10   |            |             |
| 11  | Splint 3,2x20 -St-A2E ISO 1234   | 73163420 | 1    |            |             |
| 12  | STANGE                           | 51071990 | 1    |            |             |
| 13  | Griff                            | 53211150 | 1    |            |             |
| 14  | Haken                            | 50370610 | 1    |            |             |