



Ersatzteilliste

(19726010) KSM 950 BAT

(19726110) KSM 950 BAT PACKAGE

Ersatzteile unter www.gluesing.net

2005 11

59580650

www.kaercher.com

DE

DE HINWEISE

Weitere Sprachen:

Diese Ersatzteilliste ist in weiteren Sprachen erhältlich. Sie erhalten diese unter www.kaercher.com im Bereich Service.
Die Schreibweise der Teilenummer, z.B. 75456380, entspricht der Teilenummer 7.545-638.0.

Mengenangaben:

Die Mengenangaben in der Ersatzteilliste entsprechen den in der Baugruppe verbauten Stückzahlen der Bauteile.

Meterware:

Ersatzteile welche als Meterware geliefert werden sind auf Einbaulänge selbst zu kürzen. Die Stückzahlen sind als Mindestbestellmenge =1m angegeben und müssen je nach Bedarf auf weitere volle Meterzahlen erhöht werden.

Versionen/ Werknummern:

Sind Versionen oder Werknummern in der Ersatzteilliste angegeben, ist anhand dieser vor Bestellung zu prüfen, welches Bauteil für ihr Gerät verwendet werden muss.

Lackierte Teile:

Bei Bestellungen von lackierten Teilen welche in der Ersatzteilliste nicht in verschiedenen Farben ausgewiesen sind, ist zusätzlich die Farbnummer oder Farbe mit anzugeben.

Technische Änderungen:

Technische Änderungen sowie das Recht der ausschließlichen Auswertung unseres geistigen Eigentums behalten wir uns vor.

EN INSTRUCTIONS

Other languages:

This list of spare parts is also available in other languages. You can get this list from www.kaercher.com in the Service division.
The designation of the part number e.g. 75456380 is equal to 7.545-638.0.

Quantity details:

The quantity details in the spare parts list correspond to the number of pieces of the component installed in the assembly group.

Piece goods:

Spare parts that are sold as piece goods are to be cut to the desired length. The quantities have been indicated as minimum order quantity =1m and must be rounded off to the full meter figure depending on your requirements.

Version/ Plant numbers:

If version or plant numbers are mentioned in the spare parts list, then use the same to check before ordering which spare part needs to be used for your appliance.

Painted parts:

While ordering painted parts that are not mentioned in the spare parts list in their colour variations, please mention the colour number or the colour you require.

Technical changes:

We reserve the right to make technical changes as well as the right to exclusive use of our intellectual property.

FR REMARQUES

Autres langues:

Cette liste de pièces de rechange est disponible en autres langues. Cela est disponible sous www.kaercher.com dans le menu Service.
La désignation du numéro de pièce, par ex. 75456380, correspond au numéro de pièce 7.545-638.0.

Indications de quantité:

Les indications de quantité dans la liste de pièces de rechange correspondre aux nombres de pièces des composant utilisées dans la construction.

Matériel au mètre:

Les pièces de rechange qui sont livrées au mètre doivent être raccourcies à longueur souhaitée par l'acheteur même. Les nombres des pièces sont indiquées en quantité de commande minimale = 1m et doivent être augmentés selon le besoin à une chiffre de mètre complète.

Versions/ Numéros d'usine:

Lorsqu'il sont indiquées des versions ou des numéros d'usine dans la liste de pièces de rechange, vous devez vérifier que composant doit être utilisé pour votre appareil.

Pièces laquées:

Pour commander des pièces laquées, où les différentes couleurs ne sont pas indiquées dans la liste des pièces de rechange, vous devez indiquer en plus le numéro de la couleur ou seulement la couleur.

Modifications techniques:

Nous nous réservons la possibilité des modifications techniques ainsi le droit d'exploitation exclusive de notre propriété intellectuelle.

IT AVVERTENZE

Altre lingue:

Il presente elenco di parti di ricambio è disponibile sul nostro sito Web anche in altre lingue: sotto www.kaercher.com alla voce "Service".

L'indicazione del codice pezzo, ad es. 75456380, corrisponde al codice pezzo 7.545-638.0

Indicazioni di quantità:

Le indicazioni di quantità riportate dall'elenco "parti di ricambio" corrispondono al numero delle singole componenti contenute nella rispettiva unità.

Merce a metro:

Le parti di ricambio fornite come "merce a metro" devono venire in seguito accorciate alla lunghezza necessaria per il montaggio. La quantità unitaria è indicata come "quantità minima di ordinazione = 1m" e deve all'occorrenza venire moltiplicata per il numero intero di metri necessari.

Versioni / Numeri di fabbricazione:

Quando l'elenco "parti di ricambio" riporta diverse versioni o numeri di fabbricazione, confrontare la versione o il numero di fabbricazione del ricambio desiderato con quelle/i presenti nell'elenco e indicarla/o al momento dell'ordinazione.

Parti di ricambio verniciate:

Nel caso di ricambi verniciati, se l'elenco parti di ricambio non ne riporta espressamente i diversi colori, al momento dell'ordinazione è necessario indicare anche il colore o il numero del colore desiderato.

Modifiche tecniche:

Ci riserviamo il diritto di apportare modifiche tecniche così come il diritto di utilizzo esclusivo della nostra proprietà intellettuale.

ES INDICACIONES

Otros idiomas:

La lista de piezas de repuesto se puede adquirir en otros idiomas. La puede adquirir en www.kaercher.com en el área de servicios.

La notación de los números de las piezas, p.ej. 75456380 corresponde al número de pieza 7.545-638.0.

Cantidades:

Las indicaciones de cantidades de la lista de piezas de repuesto corresponden al número de piezas montadas en el componente.

Mercancía por metros:

Las piezas de repuesto que se suministran por metros se pueden cortar al largo deseado. La unidad mínima de pedido es de = 1 m y el número de metros completos se puede aumentar según necesidad.

Versiones/números de fábrica:

Si se indica la versión o número de fábrica en la lista de piezas de repuesto, se debe comprobar en ella la pieza a usar para su aparato antes de realizar el pedido.

Piezas lacadas:

Al realizar pedidos de piezas lacadas que no estén indicadas en los diferentes colores en la lista de piezas de repuesto, se debe indicar también la referencia del color o el color.

Modificaciones técnicas:

Reservados los derechos de realizar modificaciones técnicas y aprovechar nuestra propiedad intelectual.

PL WSKAZÓWKI

Pozostałe języki:

Ta lista części zamiennych jest dostępna w także w innych językach. Mogą ją Państwo pobrać ze strony www.kaercher.com w dziale Serwis.

Sposób zapisywania numeru części, np. 75456380, odpowiada numerowi części 7.545-638.0.

Dane ilości:

Dane ilości podane w liście części zamiennych odpowiadają liczbie sztuk podzespołów tworzących dany moduł.

Towar sprzedawany na metry:

Części zamienne dostarczane jako towar sprzedawany na metry po zamontowaniu należy samodzielnie skrócić do potrzebnej długości. Liczba sztuk podana jest jako minimalna ilość zamówienia = 1m i w zależności od potrzeb zwiększa się ją o kolejne pełne metry.

Wersje/ Numer zakładu:

Jeżeli w liście części zamiennych podane są wersje lub numery zakładu, przed zamówieniem na ich podstawie należy sprawdzić, który podzespół stosuje się w Państwa urządzeniu.

Części lakierowane:

W przypadku zamówień części lakierowanych, które w liście części zamiennych nie podano w wielu kolorach, należy dodatkowo zaznaczyć nr koloru lub kolor.

Zmiany techniczne:

Zastrzegamy sobie prawo do zmian technicznych oraz wyłącznego wykorzystywania naszej własności intelektualnej.

RU УКАЗАНИЯ:

Другие языки:

Данный список запасных частей также доступен на других языках. Вы найдете его на сайте www.kaercher.com в разделе Service
Маркировка номера детали, например, 75456380, соответствует номеру детали 7.545-638.0.

Указание количества:

Количественные данные в списке запасных частей соответствуют числу компонентов, входящих в состав узлов.

Товар, продаваемый на метры:

Запасные части, продающиеся на метры, необходимо обрезать до нужной длины. Число изделий указано в виде минимального объема заказа = 1м и их количество можно округлить до требуемого по мере необходимости.

Варианты исполнения/заводские номера:

Если варианты исполнения или заводские номера указаны в списке запасных частей, то перед заказом необходимо проверить, какая деталь подходит для вашего устройства.

Лакированные детали:

При заказе лакированных деталей, варианты расцветки которых не указаны в списке запасных частей, необходимо дополнительно указать номер цвета или необходимый для вас цвет.

Технические изменения:

Мы оставляем за собой право на технические изменения, а также право на исключительное использование нашей интеллектуальной собственности.

INHALTSVERZEICHNIS

1.0 GRUNDRAHMEN

2.0 VERKLEIDUNG

3.0 GRIFF

4.0 HAUBE

5.0 MOTOR

6.0 ANTRIEB

6.1 KEHRANTRIEB

6.2 FAHRANTRIEB

7.0 KEHRWALZE KPL.

7.1 KEHRWALZE

7.2 KEHRWALZENKASTEN

7.3 SEITENBESEN RECHTS

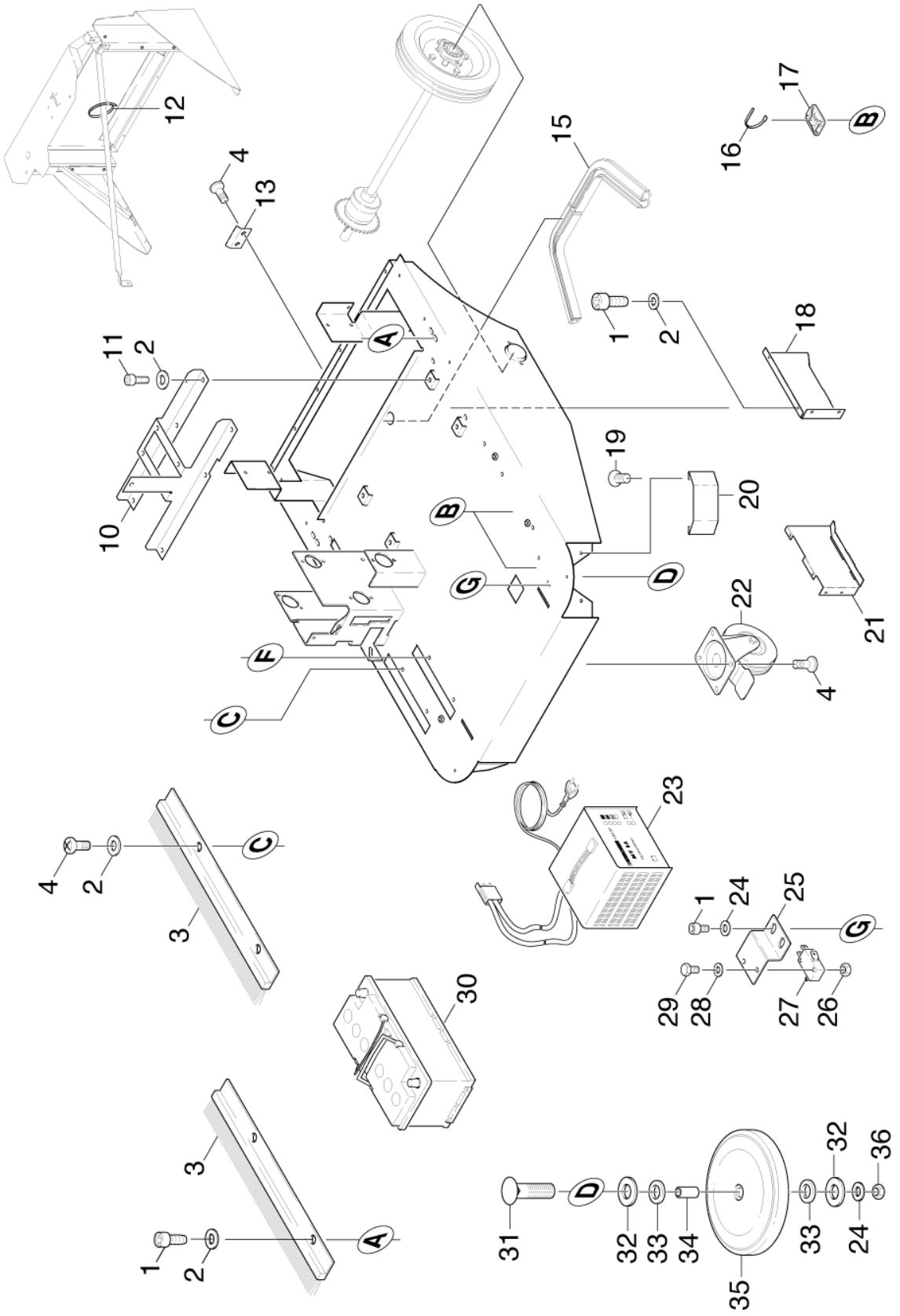
7.4 SEITENBESEN LINKS

8.0 KEHRBEHAELTER

9.0 FILTERKASTEN

10.0 KABEL

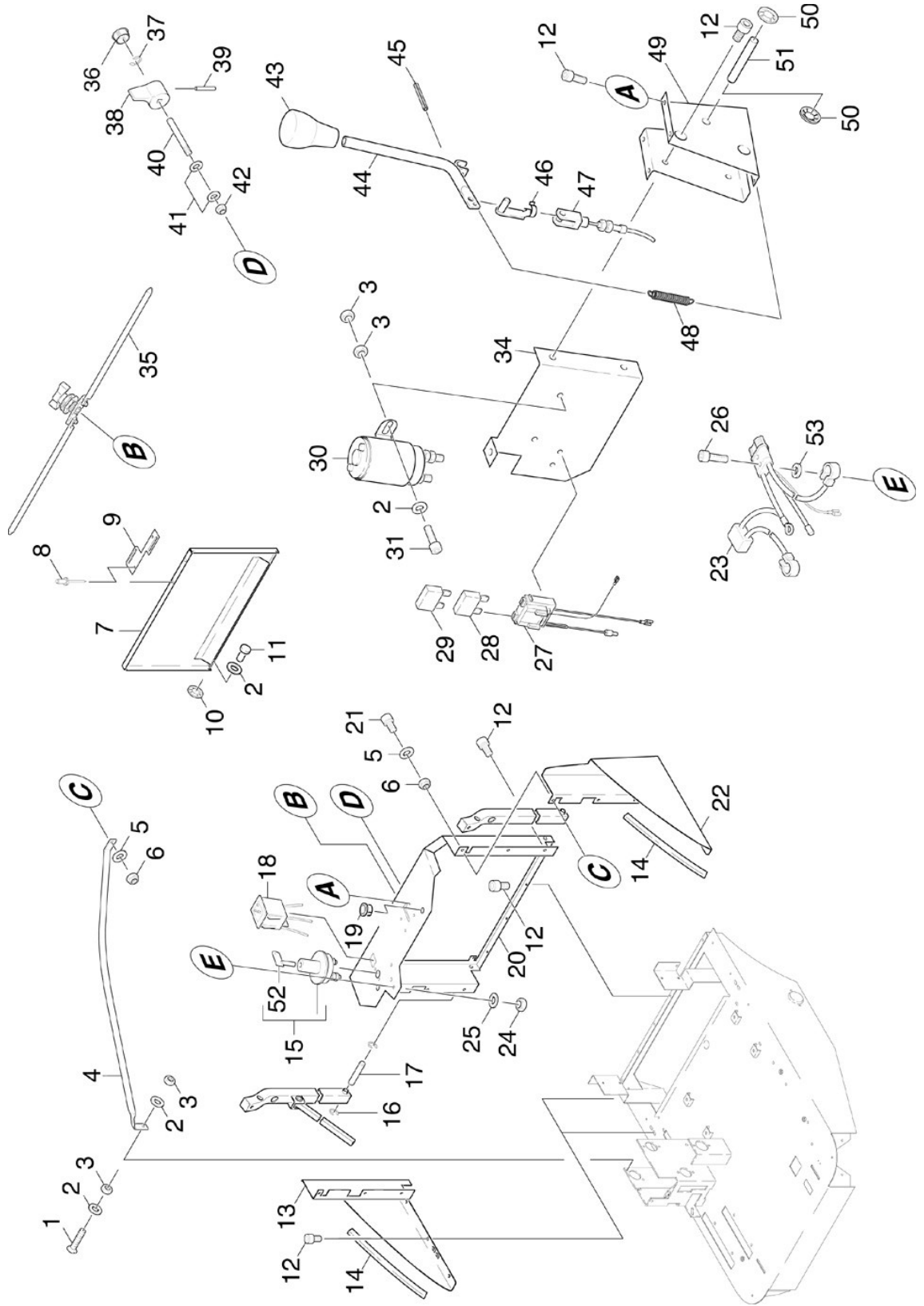
1.0 GRUNDRAHMEN



1.0 GRUNDRAHMEN

POS	BENENNUNG ZUSATZINFORMATIONEN	TEILE-NR	STCK	AB WERK-NR	BIS WERK-NR
1	Zyl.Schr. M 6X 12-8.8-A2R	63031930	8		
2	Scheibe 8 -200HV-A3E ISO 7090	73120040	10		
3	Buerstenleiste	69054580	1		
4	Schraube M8x20 -St-A3R (In6Rd)	73030680	8		
10	BLECHTEIL	50476950	1		
11	Zyl.Schr. M8x20 -8.8-A2E ISO 4762	73060410	4		
12	Kabelbinder	66414640	1		
13	HAKEN	50370950	1		
15	Dichtungsprofil	63653750	1		
	ALS METERWARE BESTELLEN				
16	Kabelband	66414630	2		
17	Befestigungssockel Kabel	66414750	2		
18	BLECHTEIL	50464690	1		
19	KERBSCHR. 4,8X 13	63030330	2		
20	Bevorratung eingestellt	77779990	1		
21	BLECHTEIL	50464700	1		
22	Lenkrolle	64353220	1		
23	Ladegeraet 24V	66540670	1		
24	Scheibe 6 -200HV-A3E ISO 7090	73120030	3		
25	Halter	50428380	1		
26	6kt-Mutter M3 -8-A2E ISO 4032	73110000	2		
27	Kippschalter	66317880	1		
28	Scheibe 3-CuZn-E2E ISO7089	73120300	2		
29	Zyl.Schr. M3x16-4.8-A2E ISO 1207	73064060	2		
30	ANTRIEBSBATTERIE	66540480	2		
31	Fl.Rd.Schr. M 6x40-St-A0P DIN 603	73032000	2		
32	Scheibe 12-200HV-A3E ISO 7090	73120080	4		
33	Dichtring 12x20x3	63626670	4		
34	Rohr	50286300	2		
35	RAD	55150160	2		
36	6kt-Mutter M6 -8-A2E ISO 4032	73110030	2		

2.0 VERKLEIDUNG



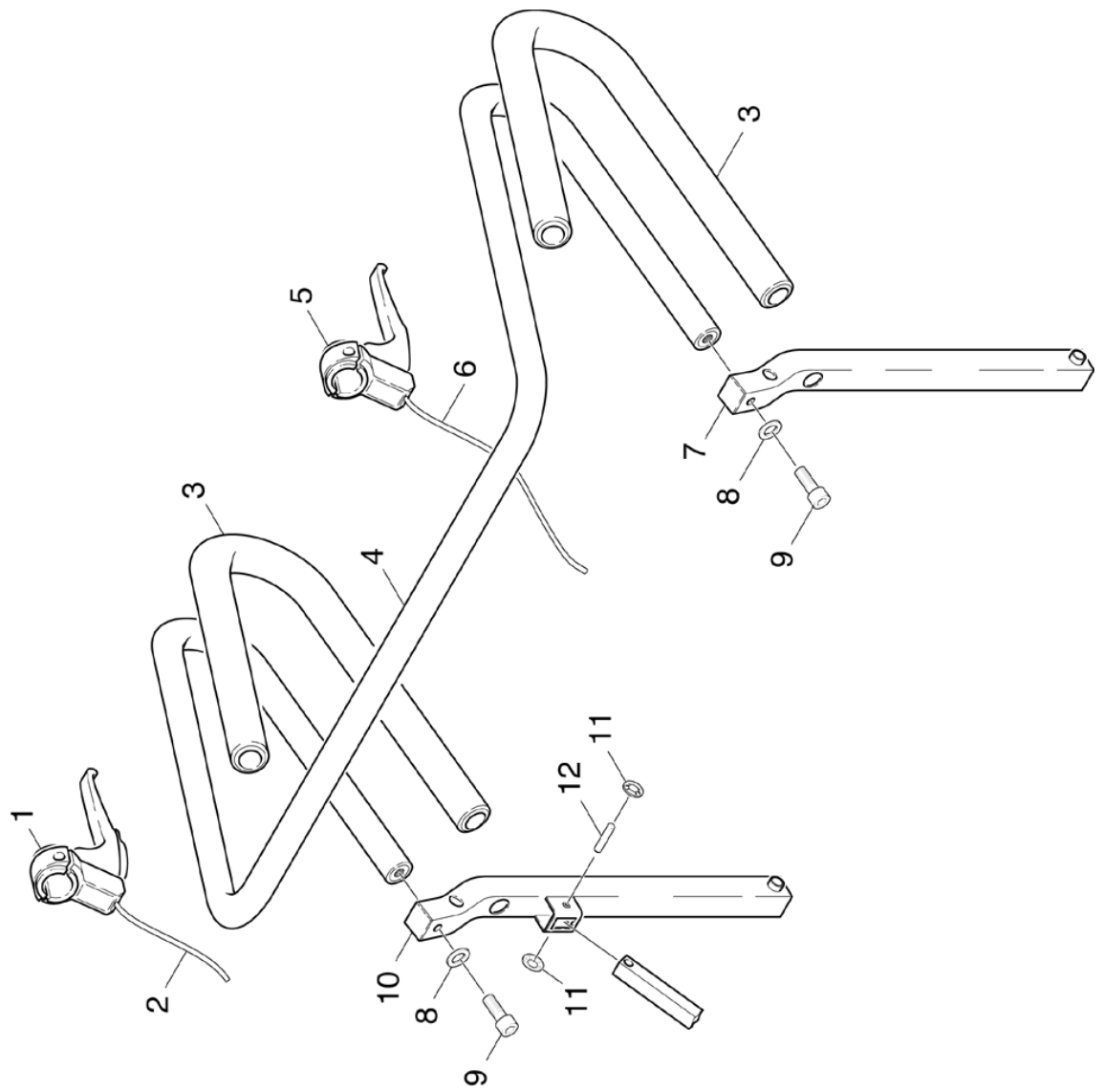
2.0 VERKLEIDUNG

POS	BENENNUNG ZUSATZINFORMATIONEN	TEILE-NR	STCK	AB WERK-NR	BIS WERK-NR
1	SENKSCHR. M 6X 30	73056320	1		
2	Scheibe 6 -200HV-A3E ISO 7090	73120030	6		
3	6kt-Mutter M6 -8-A2E ISO 4032	73110030	6		
4	Bevorratung eingestellt	77779990	1		
5	Scheibe 8 -200HV-A3E ISO 7090	73120040	2		
6	6kt-Mutter M8 -8-A3E ISO 4032	73110040	2		
7	Blechteil	40386170	1		
8	Blindniet D4 1,5-3	63150530	2		
9	Blech	50013600	1		
10	SICHERUNGSSCHEIBE	63431190	2		
11	BOLZEN	53163260	2		
12	Zyl.Schr. M 6X 12-8.8-A2R	63031930	19		
13	SEITENTEIL RECHTS	50464170	1		
14	KANTENSCHUTZ	53641800	2		
15	Schluesselschalter	66341960	1		
16	Sicherungsscheibe 8 -St-ph DIN 6799	73433020	4		
17	BOLZEN	53163220	2		
18	BATTERIEUEBERWACH.	66823850	1		
19	Durchfuehrungstuelle	66474950	2		
20	BLECHTEIL	50477090	1		
21	Zyl.Schr. M8x25 -8.8-A2E ISO4762	73060420	1		
22	SEITENTEIL LINKS	50464160	1		
23	KABELSATZ KPL.	66478830	1		
24	6kt-Mutter M3 -8-A2E ISO 4032	73110000	2		
25	Scheibe 3-CuZn-E2E ISO7089	73120300	2		
26	Zyl.Schr. M3x25 -4.8-A2E ISO 1207	73064010	2		
27	Sicherung kpl.	66442430	1		
28	Sicherung 40A-SAE J 1888	66442460	1		
29	Sicherungseinsatz C 3 DIN 72581-3	76440060	1		
30	Leistungsrelais	66333890	1		
31	Schraube M6x16 -8.8-R3R (In6Rd)	73060900	2		
34	BLECHTEIL	50477270	1		

2.0 VERKLEIDUNG

POS	BENENNUNG ZUSATZINFORMATIONEN	TEILE-NR	STCK	AB WERK-NR	BIS WERK-NR
35	VORREIBER M.GRIFF	63752080	1		
36	Stopfen	51320100	1		
37	Sicherungsscheibe 4-A2 DIN 6799	73432030	1		
38	Griff	53211900	1		
39	Zylinderstift 5m6x20-St ISO 2338	73140990	1		
40	Achse	51051550	1		
41	Scheibe 6 -100HV-A3E ISO 7094	73122600	2		
42	6kt-Mutter M 6-8-A2E ISO 7040	73115120	1		
43	Handgriff	63211400	1		
44	Hebel	40385500	1		
45	Spannstift 5x24-St ISO 8752	73149440	1		
46	Bolzen D 6	63160930	1		
47	BOWDENZUG SCHWINGE	64311400	1		
48	ZUGFEDER	63300680	1		
49	BLECHTEIL	50477250	1		
50	Schnellbefestiger	63431490	2		
51	Bolzen	53163230	1		
52	SCHLUESSEL	66342010	1		
53	Scheibe 3 -200HV-A2E ISO7093-1	73122800	1		

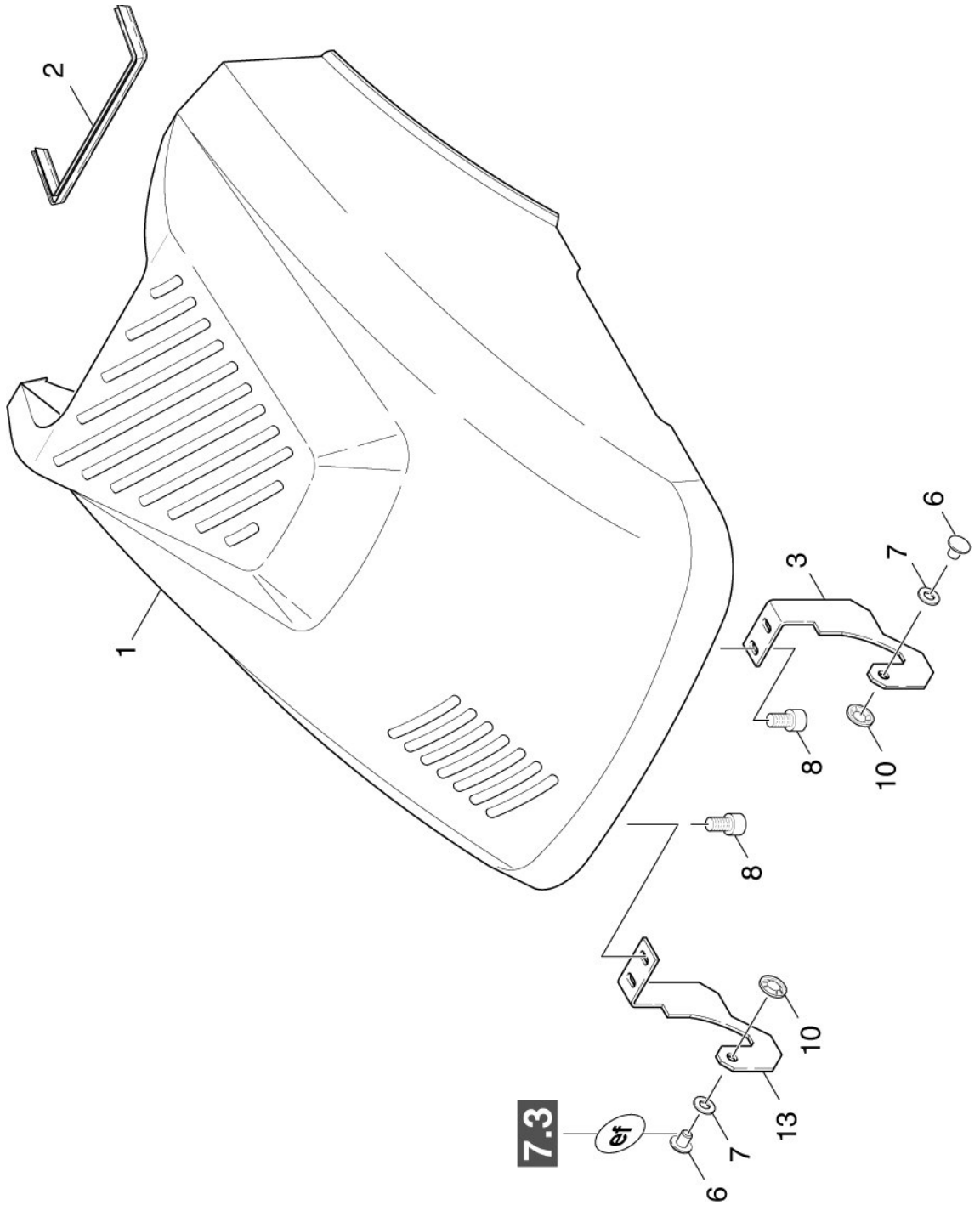
3.0 GRIFF



3.0 GRIFF

POS	BENENNUNG ZUSATZINFORMATIONEN	TEILE-NR	STCK	AB WERK-NR	BIS WERK-NR
1	Betaetigungshebel	64374680	1		
2	BOWDENZUG SEITENBES	64311420	1		
3	SCHAUMSTOFFGRIFF	63211170	2		
4	Griff	43210680	1		
5	Betaetigungshebel	64374670	1		
6	Bowdenzug Grobschmutzklappe	64311410	1		
7	Rohr	40253600	1		
8	Scheibe 8 -100HV-A3E ISO 7094	73122610	2		
9	Zyl.Schr. M8x20 -8.8-A2E ISO 4762	73060410	2		
10	Rohr	40253610	1		
11	Schnellbefestiger	63431470	2		
12	BOLZEN	53163210	1		

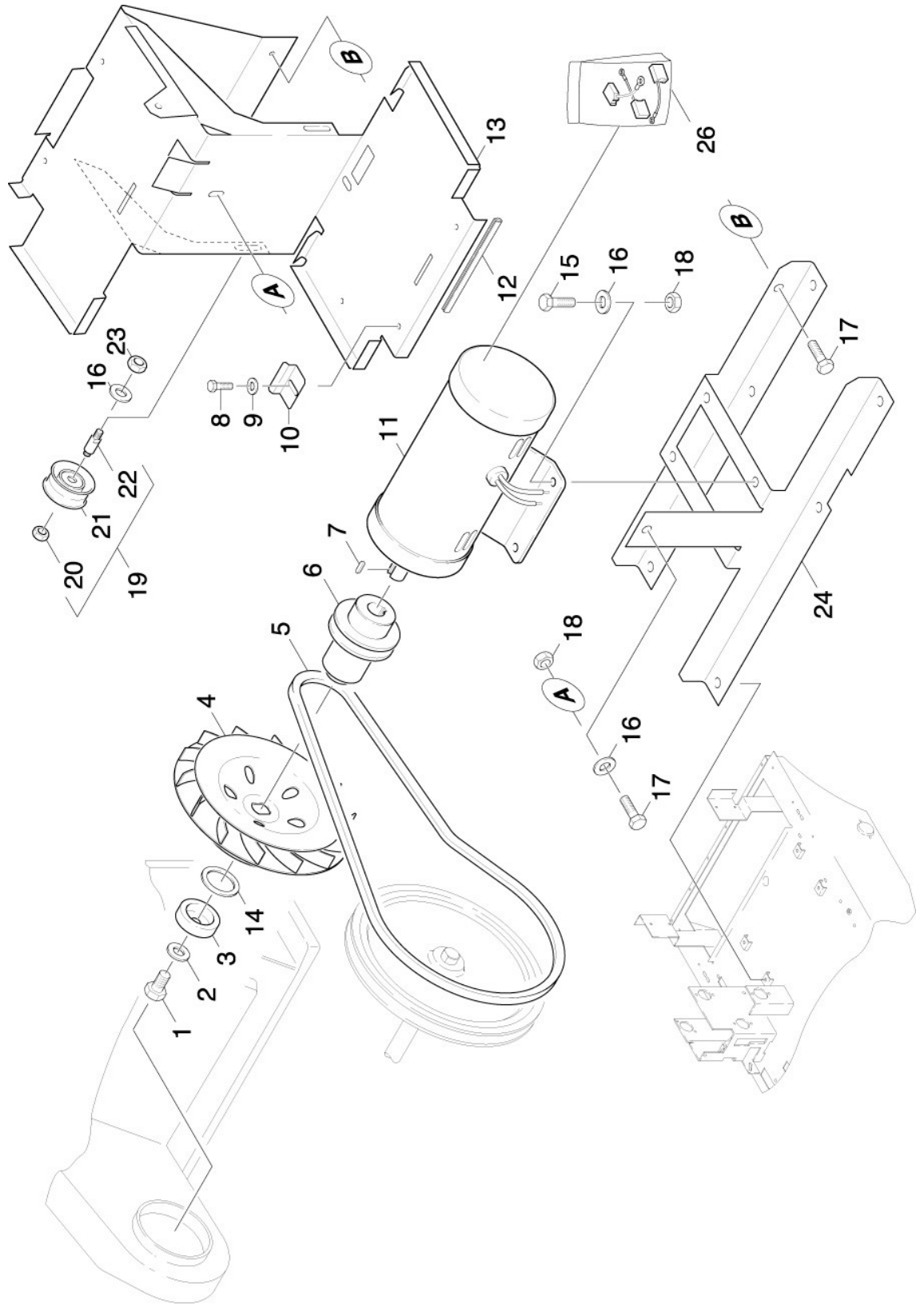
4.0 HAUBE



4.0 HAUBE

POS	BENENNUNG ZUSATZINFORMATIONEN	TEILE-NR	STCK	AB WERK-NR	BIS WERK-NR
1	Haube	50311070	1		
2	Dichtungsprofil	63653740	1		
3	Hebel links	54812140	1		
6	Bolzen B10X26X20,5-ST-A2E ISO 2341	73162110	2		
7	Scheibe 10 -CuZn ISO 7092	73120740	2		
8	Schraube M6x20-ST- 8.8-A3R (IN6RD)	73060920	4		
10	Schnellbefestiger	63431490	2		
13	Hebel rechts	54812150	1		

5.0 MOTOR



5.0 MOTOR

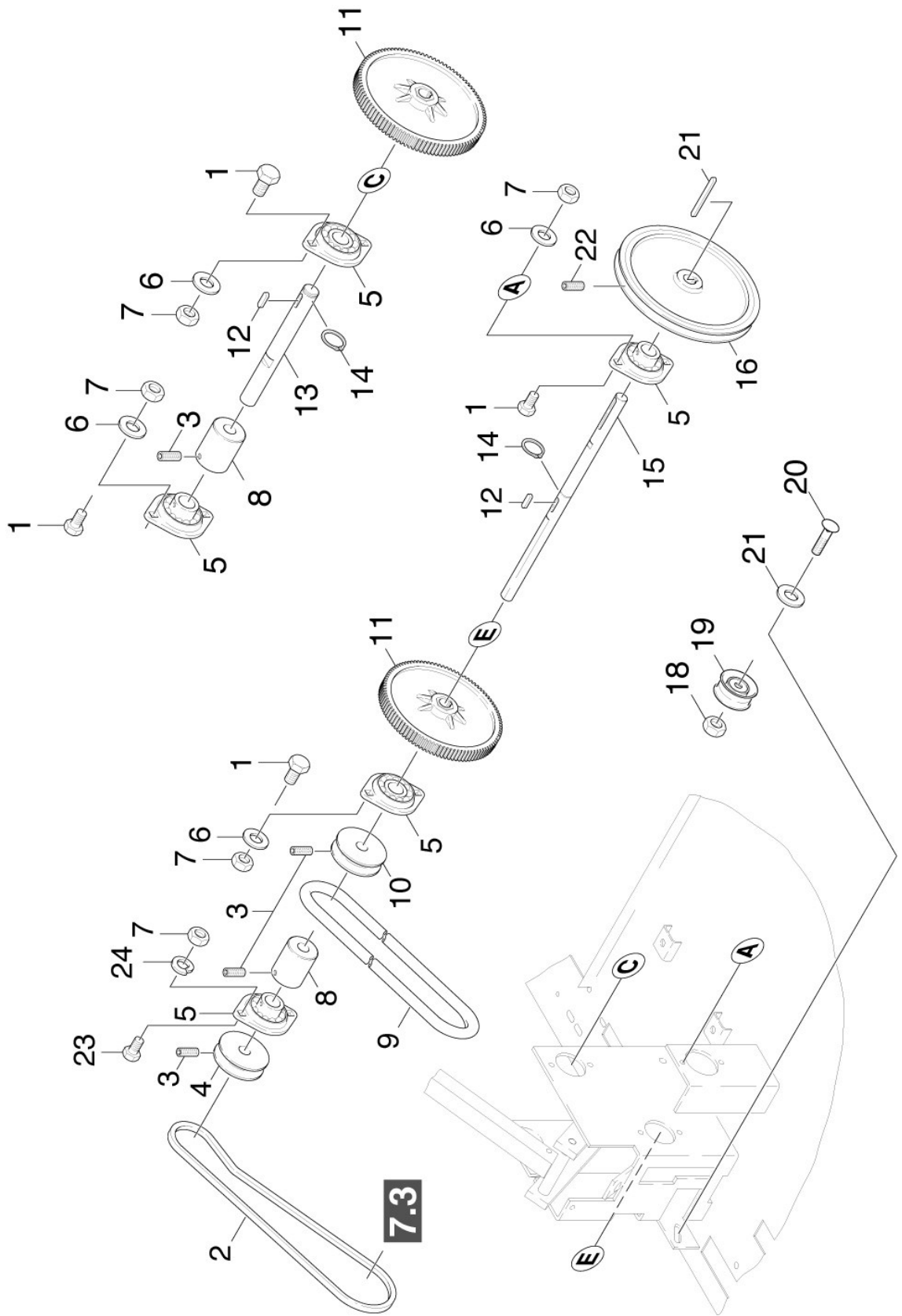
POS	BENENNUNG ZUSATZINFORMATIONEN	TEILE-NR	STCK	AB WERK-NR	BIS WERK-NR
1	6kt-Schraube M8x80-8.8-A2E ISO 4014	73040980	1		
2	Scheibe 8 -100HV-A3E ISO 7094	73122610	1		
3	DISTANZBUCHSE	51124370	1		
4	Geblaeserad	64842570	1		
5	KEILRIEMEN XPZ	63482540	1		
6	MOTORWELLE	51002650	1		
7	Passfeder 5x5x20-C45R DIN 6885-1	73180700	1		
8	Schraube M6x16 -St-R3R (In6Rd)	73030470	4		
9	Scheibe 6 -200HV-A3E ISO 7090	73120030	4		
10	Halter	50463670	4		
11	GLEICHSTROMMOTOR	66130110	1		
12	KANTENSCHUTZ	53641800	1		
13	Konsole Batterie kpl.	40531090	1		
14	SCHEIBE	51157410	1		
15	6kt-Schraube M 8x25-8.8-A2E ISO 4017	73043990	4		
16	Scheibe 8 -200HV-A3E ISO 7090	73120040	4		
17	6kt-Schraube M8x20-8.8-A2E ISO 4017	73043970	4		
18	6kt-Mutter M8 -8-A3E ISO 4032	73110040	5		
19	Spannrolle kpl. nur fuer Ersatz	45150280	1		
20	6kt-Mutter M 8-04-A2E ISO 4035	73112240	1		
21	UMLENKROLLE	63482760	1		
22	ACHSE	51051830	1		
23	6kt-Mutter M 8-8-A2E ISO 7040	73115100	1		
24	BLECHTEIL	50476950	1		
26	KOHLEBUERSTENSATZ	66100900	1		

6.0 ANTRIEB

- 6.1 KEHRANTRIEB
- 6.2 FAHRANTRIEB



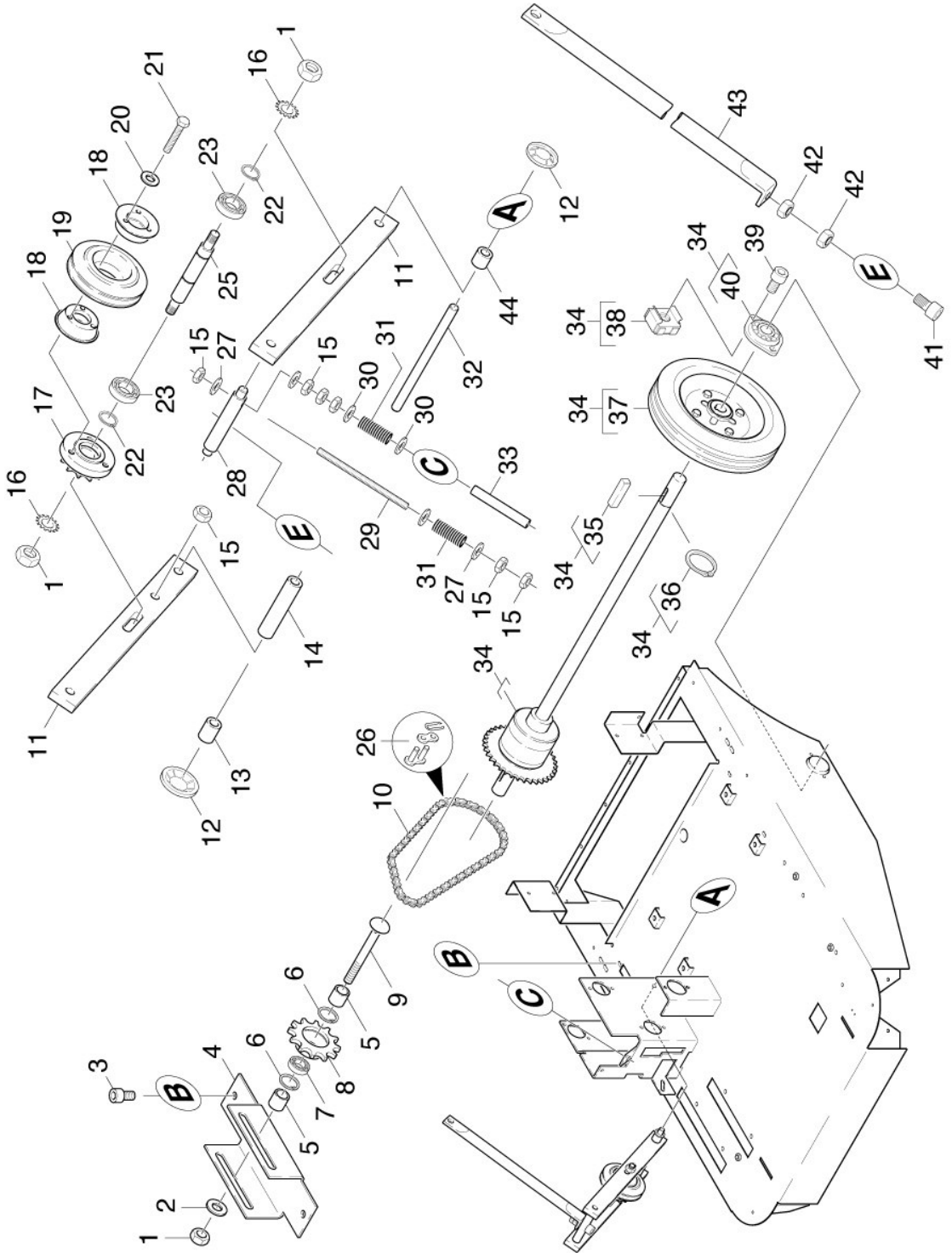
6.1 KEHRANTRIEB



6.1 KEHRANTRIEB

POS	BENENNUNG ZUSATZINFORMATIONEN	TEILE-NR	STCK	AB WERK-NR	BIS WERK-NR
1	Schraube M6x16 -8.8-R3R (In6Rd)	73060900	9		
2	S-K-Riemen XPZ925 DIN 7753-1	73482420	1		
3	Gewindestift M6x10 -St-45H-A2E ISO 4026	73074020	4		
4	RIEMENSCHLEIBE	56252630	1		
5	Flanschlager	64012420	5		
6	Scheibe 6 -200HV-A3E ISO 7090	73120030	12		
7	6kt-Mutter M6 -8-A2E ISO 4032	73110030	10		
8	HUELSE	51124350	2		
9	RUNDRIEMEN D8X1120	63483110	1		
10	RIEMENSCHLEIBE	56252610	1		
11	ZAHNRAD	53520520	2		
12	Passfeder 5x5x20-C45R DIN 6885-1	73180700	2		
13	WELLE	51001390	1		
14	Sicherungsring 15x1-FST-RF DIN 471	73430150	2		
15	WELLE	51001280	1		
16	RIEMENSCHLEIBE	56252620	1		
17	ZYL.SCHR. M 6X 16	73060200	2		
18	6kt-Mutter M 8-04-A2E ISO 4035	73112240	1		
19	UMLENKROLLE	63482760	1		
20	Fl.Rd.Schr. M 8x35-ST-A0P DIN 603	73030080	1		
21	Passfeder 5x5x50-C45R DIN 6885	73180110	1		
22	Gewindestift M5x8 -45H-A2E ISO 4026	73074140	1		
23	6kt-Schraube M 6x12-8.8-A2E ISO 4017	73043820	2		
24	Federring B 6-FSt-A3E DIN 127	73130030	2		

6.2 FAHRANTRIEB



6.2 FAHRANTRIEB

POS	BENENNUNG ZUSATZINFORMATIONEN	TEILE-NR	STCK	AB WERK-NR	BIS WERK-NR
1	6kt-Mutter M10 -8-A3E ISO 4032	73110060	3		
2	Scheibe 10 -CuZn ISO 7092	73120740	2		
3	Schraube M8x20 -St-A3R (In6Rd)	73030680	2		
4	Winkel	50191390	1		
5	DISTANZBUCHSE	51124740	2		
6	Sicherungsring 26x1,2-FST-PH DIN 472	73432320	2		
7	Kugellager 6000-2RS -WÄELZLAGST DIN 625	74010910	1		
8	KETTENRAD	64320930	1		
9	Fl.Rd.Schr. M10x75-ST-A0P Aeh.DIN 603	73031580	1		
10	ROLLENKETTE	64320900	1		
11	LEISTE	51900560	2		
12	Sicherungsscheibe 8 -St-ph DIN 6799	73433020	2		
13	HUELSE DISTANZ-	51105140	1		
14	Distanzhülse	50286770	1		
15	6kt-Mutter M8 -8-A3E ISO 4032	73110040	6		
16	Zahnscheibe A10,5 -FSt-A3E DIN 6797	73121600	3		
17	KETTENRAD	43560100	1		
18	Felge	55150540	2		
19	Reifen	64352230	1		
20	Scheibe 6 -200HV-A3E ISO 7090	73120030	3		
21	Schraube M6x50 -8.8-R3R (In6Rd)	73061330	3		
22	Sicherungsring 15x1-FST-RF DIN 471	73430150	2		
23	Kugellager 6202-2RS -Wälzl.St DIN 625	74011280	2		
25	Achse	51051760	1		
26	VERSCHLUSSGLIED	64320620	1		
27	Scheibe 12-200HV-A3E ISO 7090	73120080	1		
28	ACHSE	51051740	1		
29	Gewindestange	53090600	1		
30	Scheibe 8 -200HV-A3E ISO 7090	73120040	5		
31	Druckfeder	63300920	2		
32	ACHSE	51051750	1		
33	Rohr	50288680	1		

6.2 FAHRANTRIEB

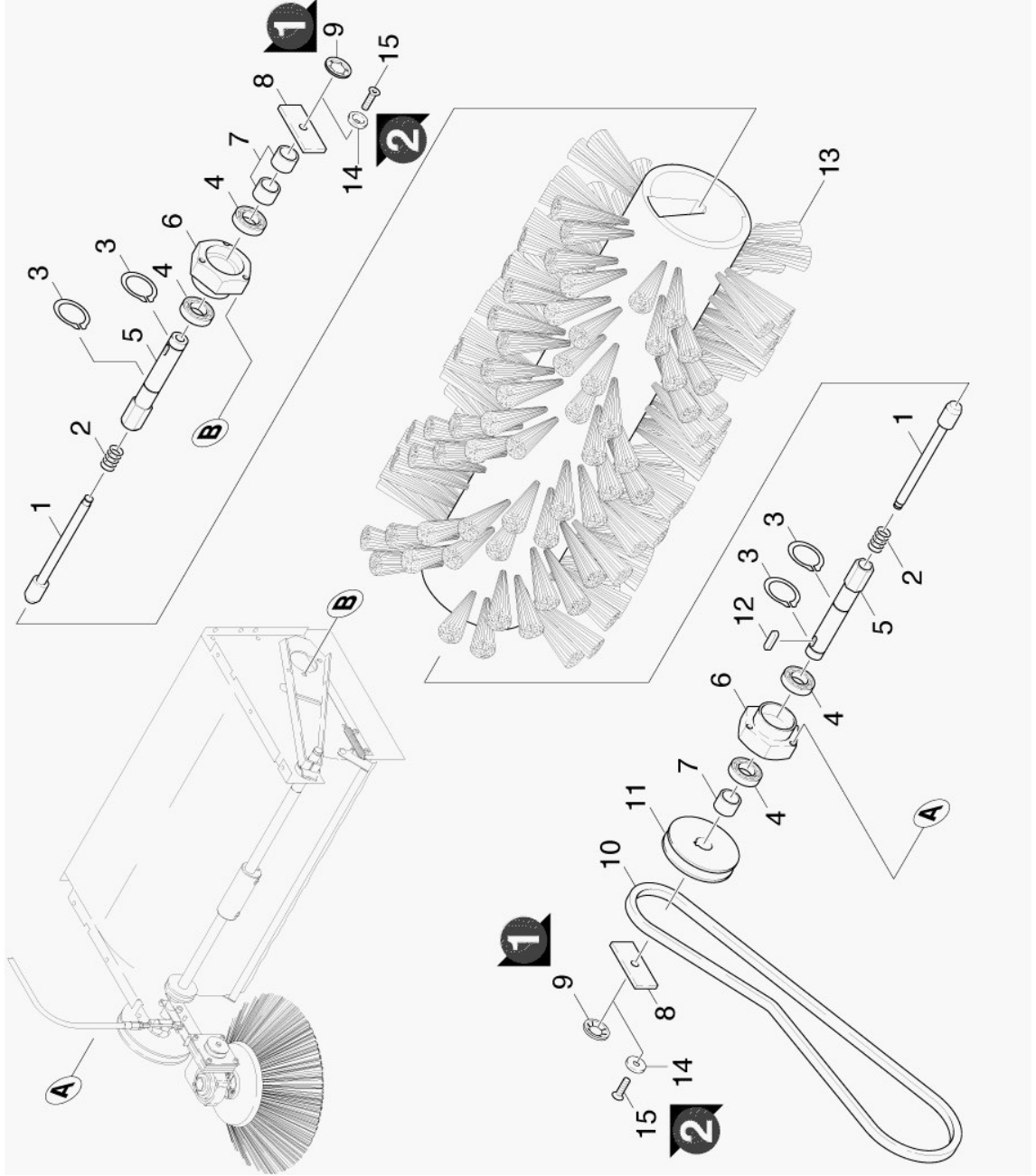
POS	BENENNUNG ZUSATZINFORMATIONEN	TEILE-NR	STCK	AB WERK-NR	BIS WERK-NR
34	Hinterachse	45100180	1		
35	Passfeder 6x6x32-C45R DIN 6885	73180320	2		
36	Sicherungsring 20x1,2-FST-RF DIN 471	73430070	2		
37	RAD KPL.	64352220	2		
38	Kaefigmutter M 6	63100200	4		
39	Schraube M6x16 -8.8-R3R (In6Rd)	73060900	4		
40	FLANSCHLAGER	64012310	2		
41	Schraube M6x40 -8.8-R3R (In6Rd)	73061290	1		
42	6kt-Mutter M6 -8-A2E ISO 4032	73110030	2		
43	STANGE	51071850	1		
44	HUELSE DISTANZ-	51105130	1		

7.0 KEHRWALZE KPL.

- 7.1 KEHRWALZE
- 7.2 KEHRWALZENKASTEN
- 7.3 SEITENBESEN RECHTS
- 7.4 SEITENBESEN LINKS



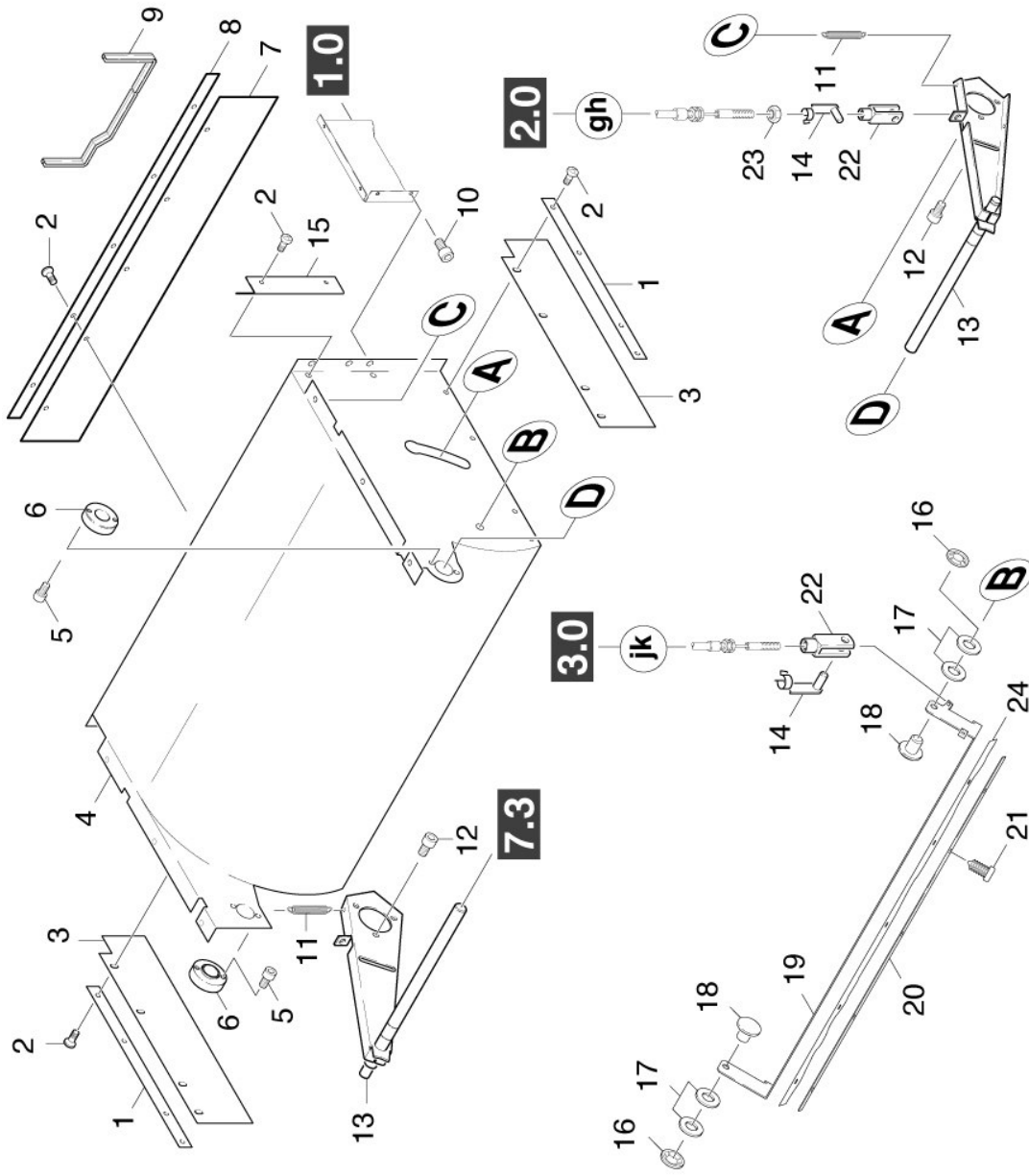
7.1 KEHRWALZE



7.1 KEHRWALZE

POS	BENENNUNG ZUSATZINFORMATIONEN	TEILE-NR	STCK	AB WERK-NR	BIS WERK-NR
1	STANGE	51071270	2		
2	Druckfeder	63300660	2		
3	Sicherungsring 17x1-St-ph DIN 471	73430060	4		
4	Kugellager 6003-2RS Wälzl.St DIN 625	74011050	4		
5	MITNEHMER	54740120	2		
6	Flansch Guss	51221890	2		
7	Distanzhülse	50286350	3		
8	Lasche	50046530	2		
9	Schnellbefestiger	63431470	2		
10	S-K-Riemen XPZ 687 DIN 7753-1	73482430	1		
11	RIEMENSCHLEIBE	56252600	1		
12	Passfeder 5x5x12 -C45R DIN 6885-1	73180840	1		
13	Kehrwalze weich	69054590	1		
	ALTERNATIVE				
13	Kehrwalze Profi 950/1050	69060270	1		
	STANDARD				
14	Scheibe	51153610	2		
	VERSION 2				
15	Senkschraube M5x12 -A2-70 (In6Rd)	73050480	2		
	MIT METALLKLEBER 6.869-029.0 EINKLEBEN				
	VERSION 2				

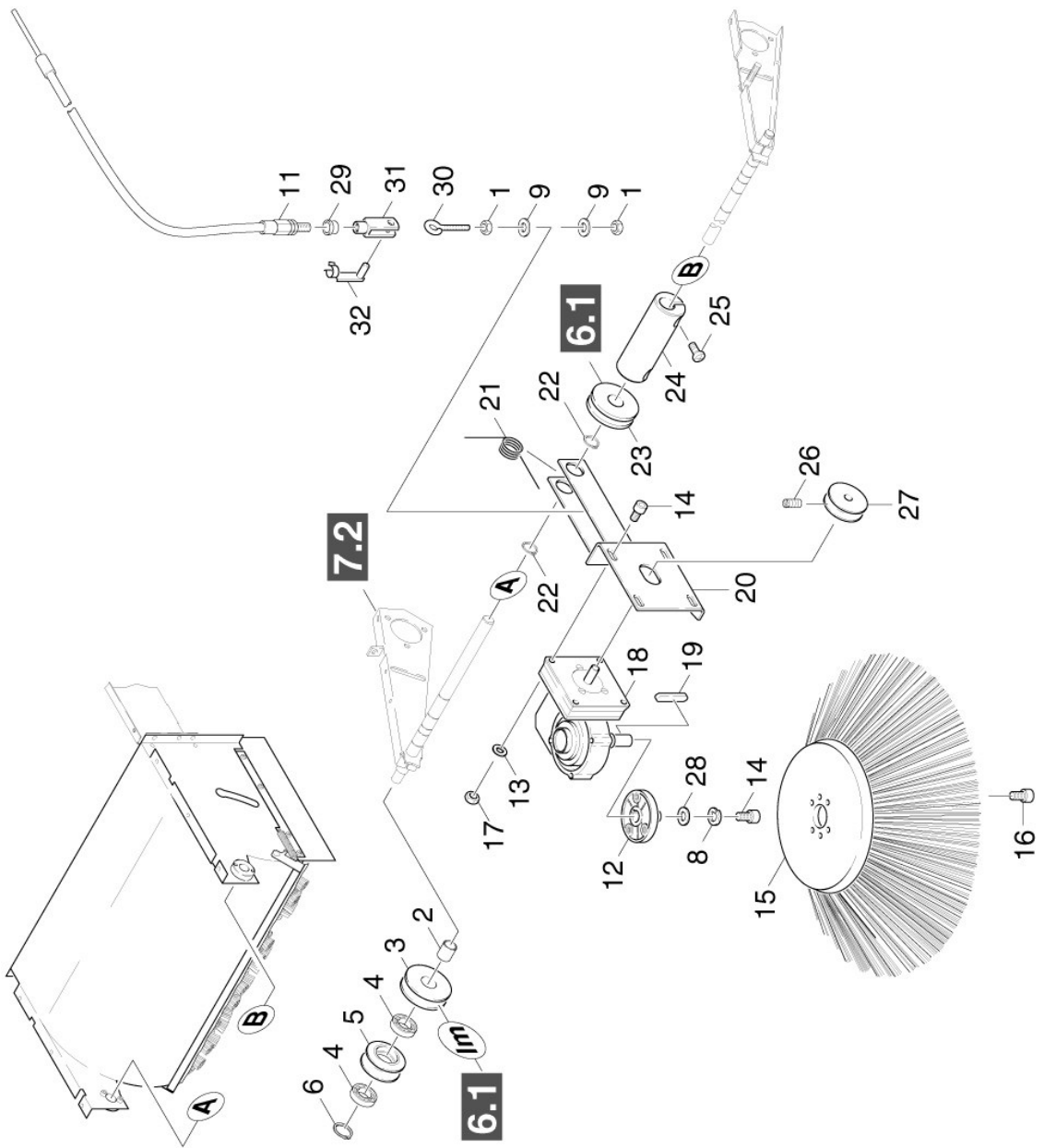
7.2 KEHRWALZENKASTEN



7.2 KEHRWALZENKASTEN

POS	BENENNUNG ZUSATZINFORMATIONEN	TEILE-NR	STCK	AB WERK-NR	BIS WERK-NR
1	LEISTE	51900850	2		
2	Schraube M5x12 -St-P2R (In6Rd)	73030380	15		
3	Schuerze Seite	53943540	2		
4	Kehrwalzenkasten	40383950	1		
5	Schraube M6x10 -8.8-R3R (In6Rd)	73060870	4		
6	BUCHSE LAGER-	51124330	2		
7	SCHUERZE HINTEN	53943550	1		
8	Band	50206740	1		
9	KANTENSCHUTZ	53641760	1		
10	Zyl.Schr. M 6X 12-8.8-A2R	63031930	4		
11	Zugfeder	63300790	2		
12	Schraube M6x16 -St-R3R (In6Rd)	73030470	6		
13	Schwinge kpl. BAT	40386030	2		
14	Bolzen D 6	63160930	2		
15	BLECHTEIL	50465750	2		
16	Schnellbefestiger	63431490	2		
17	Scheibe 10 -CuZn ISO 7092	73120740	4		
18	Bolzen	53163200	2		
19	Blechteil Grobschmutzklappe	50477220	1		
20	Leiste	51900860	1		
21	Schraube M5x20 -St-R2R (In6Rd)	73030410	5		
22	Gabelkopf G 6x12-ST-A2E DIN 71752	74620090	2		
23	6kt-Mutter M6 -04-A2E ISO 4035	73112000	1		
24	Schuerze vorne	53943560	1		

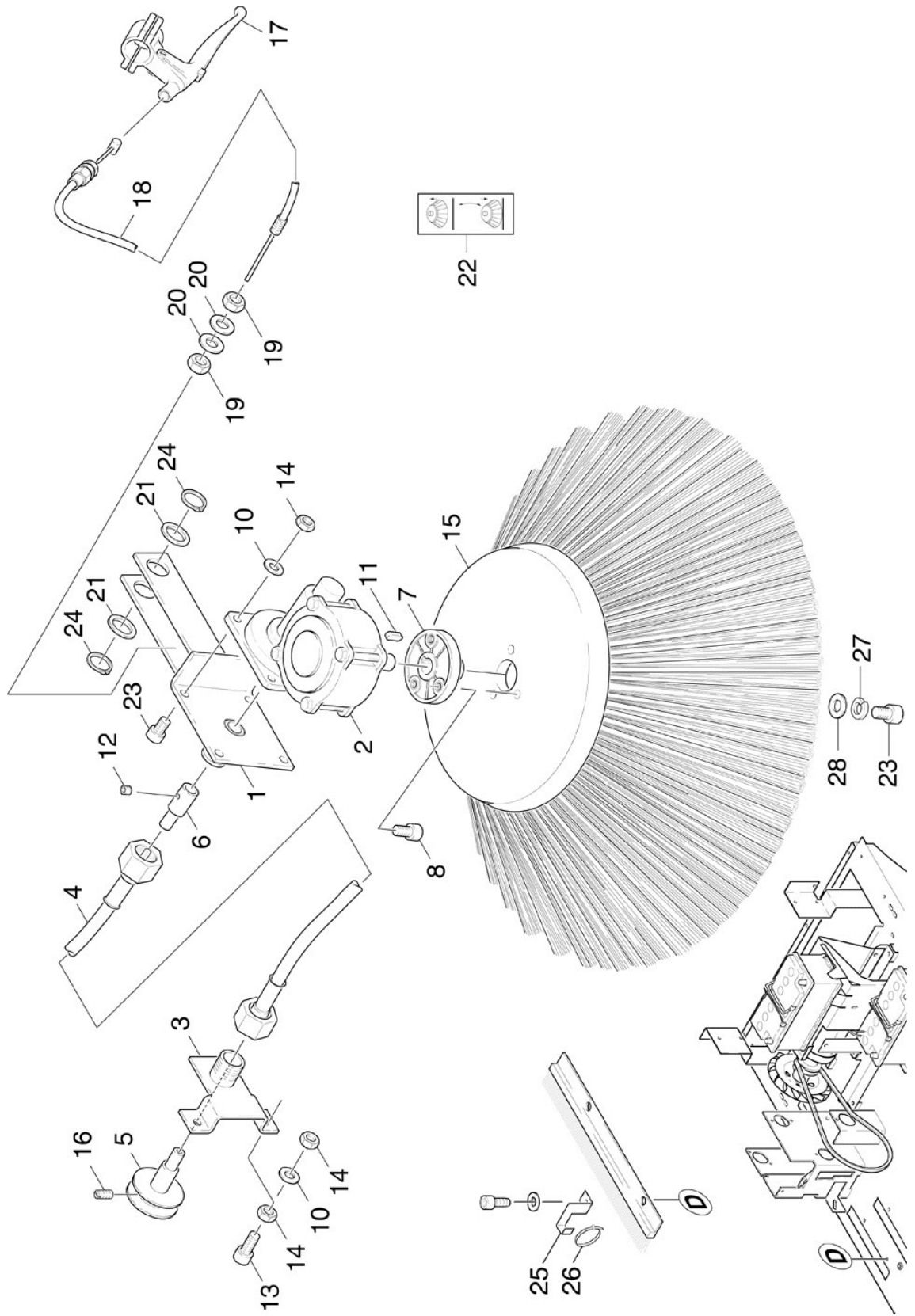
7.3 SEITENBESEN RECHTS



7.3 SEITENBESEN RECHTS

POS	BENENNUNG ZUSATZINFORMATIONEN	TEILE-NR	STCK	AB WERK-NR	BIS WERK-NR
1	6kt-Mutter M 8-04-A2E ISO 4035	73112240	3		
2	UMLENKROLLE	63482760	1		
3	BOLZEN	53163240	1		
4	Sicherungsring 17x1-St-ph DIN 471	73430060	1		
5	Kugellager 6003-2RS Wälzl.St DIN 625	74011050	2		
6	Sicherungsring 35x1,5-FST-BR DIN 472	73431670	2		
7	RIEMENSCHLEIBE	56252590	1		
8	Federring B 6-FSt-A3E DIN 127	73130030	1		
9	Scheibe 8 -200HV-A3E ISO 7090	73120040	3		
10	6kt-Mutter M 8-8-A2E ISO 7040	73115100	1		
11	BOWDENZUG SEITENBES	64311420	1		
12	Nabe	51203050	1		
13	Scheibe 6 -200HV-A3E ISO 7090	73120030	5		
14	Schraube M6x16 -8.8-R3R (In6Rd)	73060900	5		
15	Seitenbesen	69510730	1		
16	Schraube M6x20-ST- 8.8-A3R (IN6RD)	73060920	3		
17	6kt-Mutter M6 -8-A2E ISO 4032	73110030	4		
18	Schneckengetriebe	64540780	1		
19	Passfeder 5x5x20-C45R DIN 6885-1	73180700	1		
20	Seitenarm kpl. BAT	40386020	1		
21	Schenkelfeder	63300780	1		
22	Sicherungsscheibe 15 -A2 DIN 6799	73433040	2		
23	ROLLE	55150530	1		
24	MUFFE	54070280	1		
25	Zyl.Schr. M8x20 -8.8-A2E ISO 4762	73060410	2		
26	Gewindestift M6x12 -45H-A2E ISO 4027	73075040	1		
27	RIEMENSCHLEIBE	56252640	1		
28	Scheibe 6 -A2 ISO 7093-1	73122920	1		

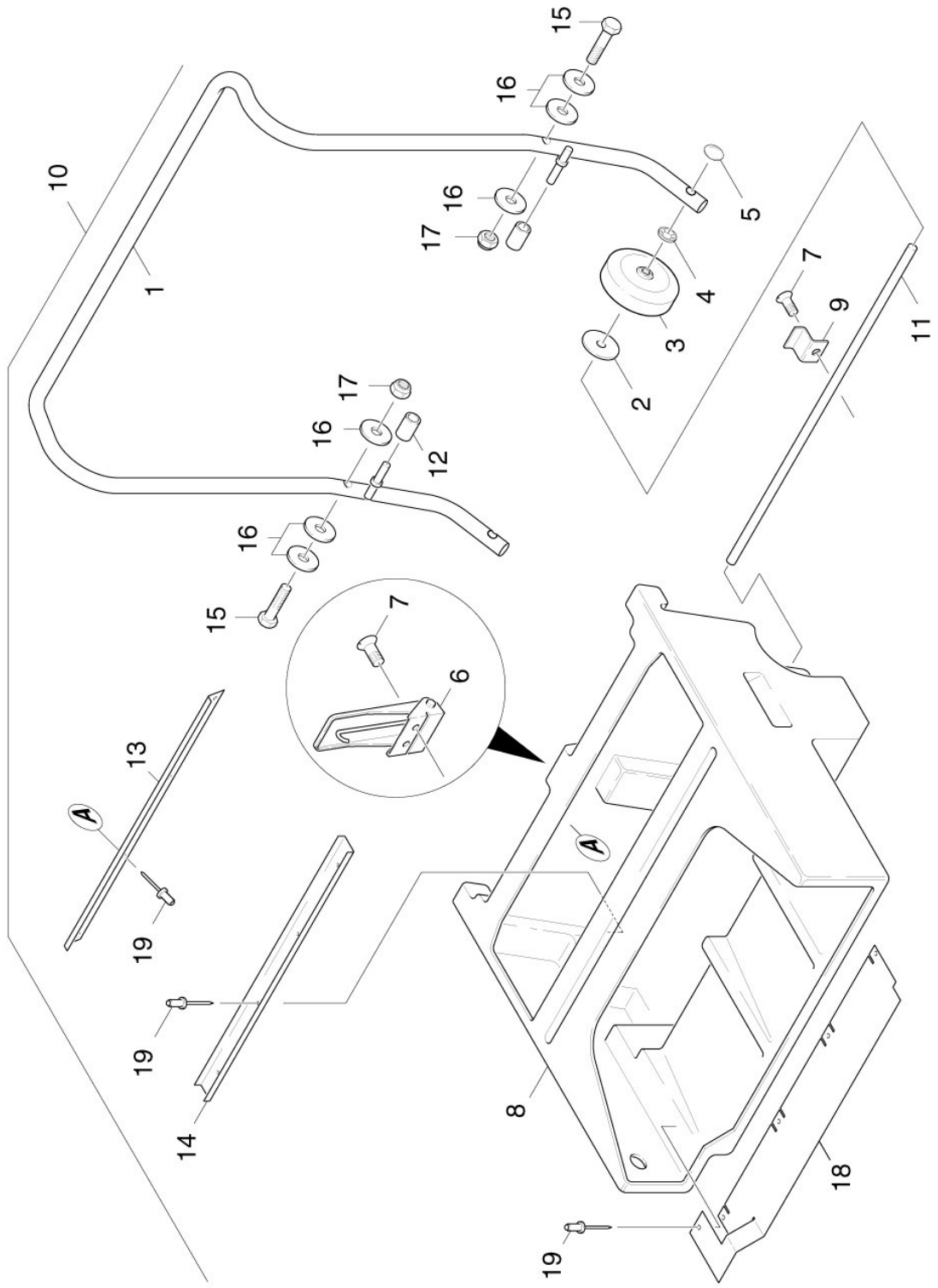
7.4 SEITENBESEEN LINKS



7.4 SEITENBESEN LINKS

POS	BENENNUNG ZUSATZINFORMATIONEN	TEILE-NR	STCK	AB WERK-NR	BIS WERK-NR
1	Seitenarm kpl.	40386040	1		
2	Schneckengetriebe	64540790	1		
3	Blechteil	40384600	1		
4	Welle flexibel	64311260	1		
5	Riemenscheibe	56252860	1		
6	Muffe	54070320	1		
7	Nabe	51203050	1		
8	Schraube M6x20-ST- 8.8-A3R (IN6RD)	73060920	3		
10	Scheibe 6-200HV-P4E ISO 7089	73120450	3		
11	Passfeder 5x5x20-C45R DIN 6885-1	73180700	1		
12	Gewindestift M5x5 -45H-A2E ISO 4027	73075120	1		
13	Zyl.Schr. M6x25 -8.8-A2E ISO4762	73060230	2		
14	6kt-Mutter M6 -04-A2E ISO 4035	73112000	4		
15	Seitenbesen	69510730	1		
16	Gewindestift M6x10 -St-45H-A2E ISO 4026	73074020	1		
17	Betaetigungshebel	64374680	1		
18	Bowdenzug	64311430	1		
19	6kt-Mutter M 8-04-A2E ISO 4035	73112240	2		
20	Scheibe 8 -200HV-A3E ISO 7090	73120040	2		
21	Sicherungsring 20x1,2 -St-ph DIN 471	73430400	2		
22	Schild Seitenbesen	53905040	1		
23	Schraube M6x16 -8.8-R3R (In6Rd)	73060900	5		
24	Sicherungsscheibe 15 -A2 DIN 6799	73433040	2		
26	Kabelband	66414630	1		
27	Federring B 6-FSt-A3E DIN 127	73130030	1		
28	Scheibe 6 -A2 ISO 7093-1	73122920	1		

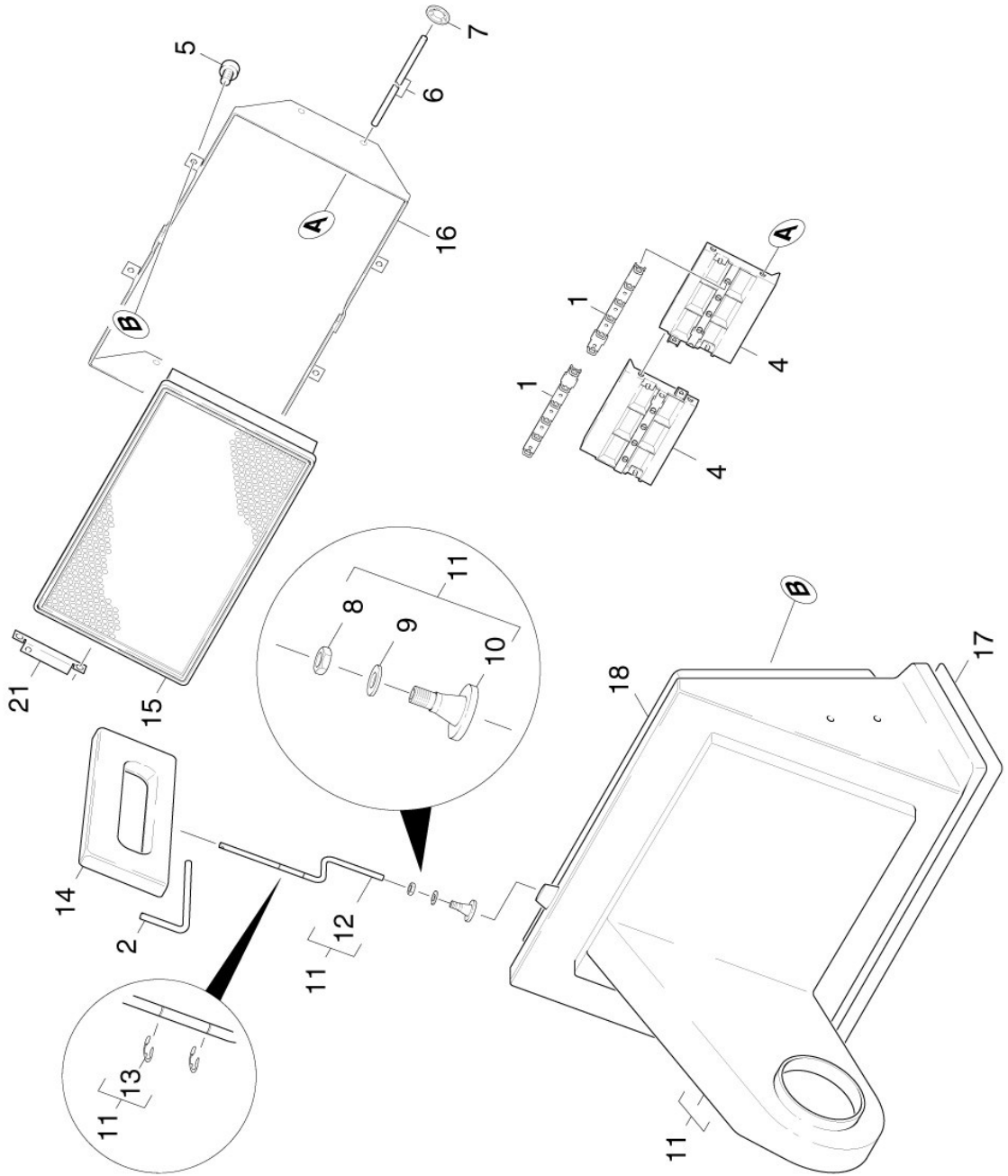
8.0 KEHRBEHAELTER



8.0 KEHRBEHAELTER

POS	BENENNUNG ZUSATZINFORMATIONEN	TEILE-NR	STCK	AB WERK-NR	BIS WERK-NR
1	Rahmen kpl.	40502830	1		
2	Scheibe 12-100HV-A3E ISO7094	73122630	2		
3	Rad	64351470	2		
4	SCHNELLEBEFESTIGER	63431800	2		
5	Schnellbefestiger	63431270	2		
6	Spannverschluss	63734400	1		
7	Schraube M6x12 -8.8-R2R (In6Rd)	73060890	3		
8	Kehrbehälter Verlaengerung Kante	50317080	1		
9	BLECHTEIL	50465850	1		
10	Kehrbehälter kpl.	40701860	1		
11	Achse	51051770	1		
12	Schlauchstueck	54428760	2		
13	Winkel	50192190	1		
14	U-Profil	50231460	1		
15	6kt-Schr. M 6X 65-A4-70 ISO 4014	73042320	2		
16	Scheibe 6 -A2 ISO 7093-1	73122920	6		
17	6kt-Mutter M 6-8-A2E ISO 7040	73115120	2		
18	BLECHTEIL	50466190	1		
19	Blindniet 4,0	63150230	12		

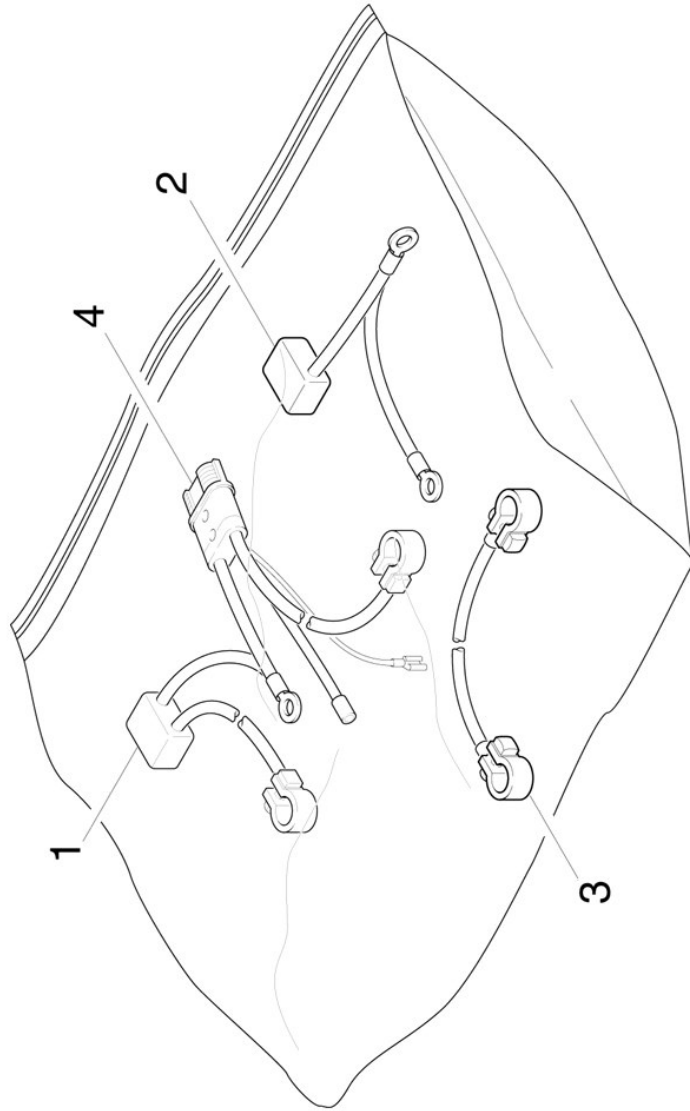
9.0 FILTERKASTEN



9.0 FILTERKASTEN

POS	BENENNUNG ZUSATZINFORMATIONEN	TEILE-NR	STCK	AB WERK-NR	BIS WERK-NR
1	Abstreifer	50309000	2		
2	Haken	50370610	1		
4	Ruettler	50312450	1		
5	Schraube M6x16 -8.8-R3R (In6Rd)	73060900	4		
6	STANGE	51071400	2		
7	Schnellbefestiger	63431470	4		
8	6kt-Mutter M12-8-A3E ISO 4032	73110080	1		
9	Scheibe 12-200HV-A3E ISO 7090	73120080	1		
10	Gewindebuchse	51124550	1		
11	Filterkasten kpl.	47300540	1		
12	Gestaenge	54800050	1		
13	Sicherungsring 8x0,8-FST-PHR DIN 471	73430140	2		
14	Griff	53211150	1		
15	Filter Polyester	57315850	1		
16	Rahmen	40503010	1		
17	KANTENSCHUTZ	53641770	1		
18	KANTENSCHUTZ	53641780	1		
21	BLECHTEIL	50470310	1		

10.0 KABEL



10.0 KABEL

POS	BENENNUNG ZUSATZINFORMATIONEN	TEILE-NR	STCK	AB WERK-NR	BIS WERK-NR
1	Bevorratung eingestellt	77779990	1		
2	Bevorratung eingestellt	77779990	1		
3	Verbindungskabel	66478840	1		
4	Stecker 2-polig 50A-	66461400	1		