

Ersatzteilliste
Spare Parts List
Liste des pièces de rechange

KSM 950 BAT

1.972-101.0	KSM 950 BAT
1.972-111.0	KSM 950 BAT
1.972-501.0	KSM 950 BAT -2 SB
1.972-681.0	KSM 950 BAT

GRUPPE: 1.0 GRUNDRAHMEN
GROUP: 1.0 BASE FRAME
GRUPPE: 1.0 CADRE

A1

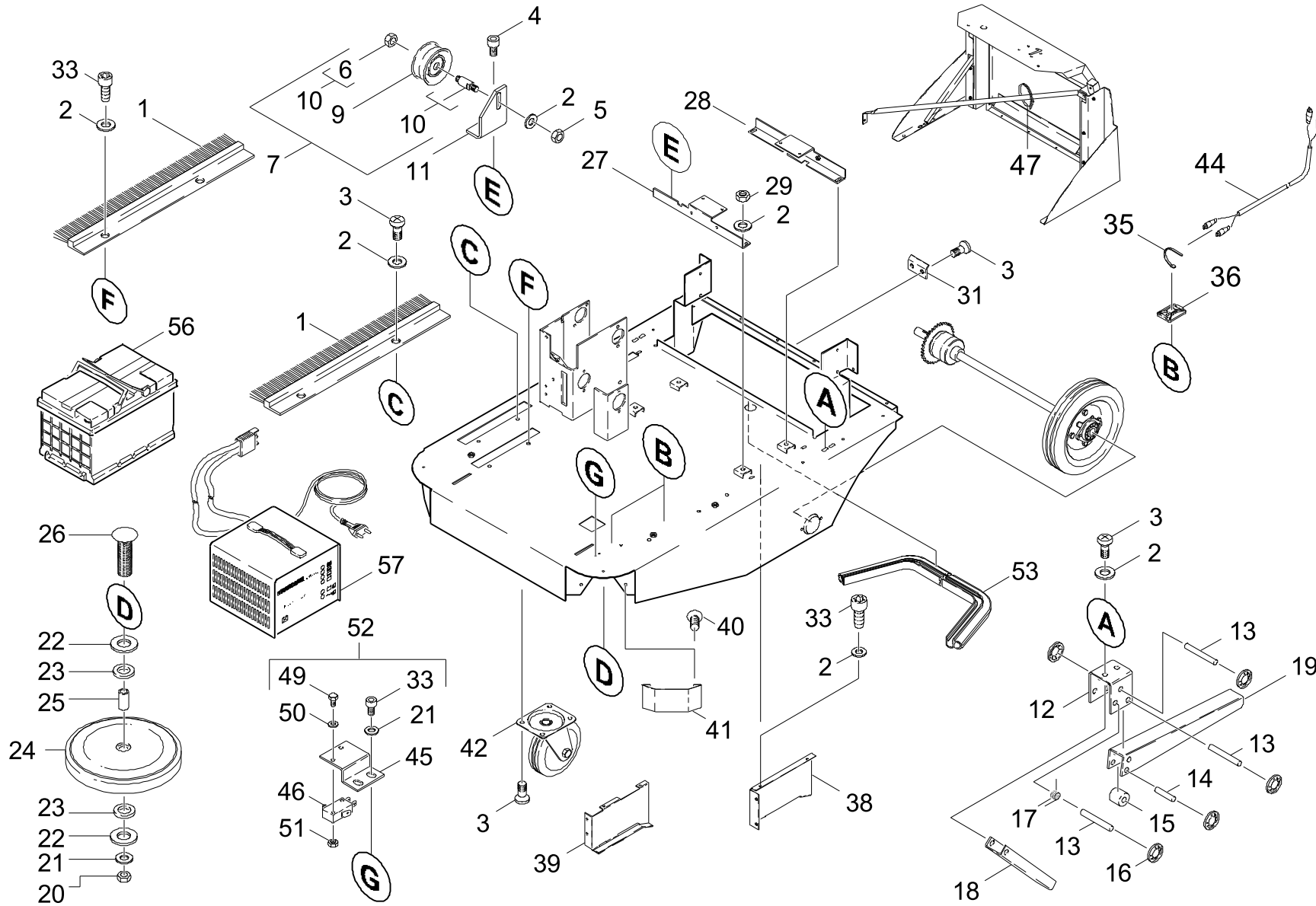
KSM 950 BAT

GRUPPE: 1.0 GRUNDRAHMEN
GROUP: 1.0 BASE FRAME
GRUPPE: 1.0 CADRE

GRUPPE: 1.0 GRUNDRAHMEN
GROUP: 1.0 BASE FRAME
GRUPPE: 1.0 CADRE

B1

KSM 950 BAT



Symbolbeschreibung siehe M16 / symbol description see M16 / désignation de système voir M16 /

GRUPPE: 1.0 GRUNDRAHMEN
 GROUP: 1.0 BASE FRAME
 GROUPE: 1.0 CADRE

C1

KSM 950 BAT

POS. ITM. POS.	BENNENNUNG DESCRIPTION DESIGNATION	TEILE-NR. PART-NO. NO.PIECE	STCK QTY. NBR.	POS. ITM. POS.	BENNENNUNG DESCRIPTION DESIGNATION	TEILE-NR. PART-NO. NO.PIECE	STCK QTY. NBR.
1	BUERSTENLEISTE / BRUSH STRIP / ELEMENT DE BROSSE	6.905-458.0	2	35	KABELBAND / CABLE TIE / PROTECT. DE CABLE	6.641-463.0	3
2	SCHEIBE 8 / WASHER / RONDELLE	7.312-004.0	15	36	KABELSOCKEL / CLIP / PORTE-CABLE	6.641-475.0	2
3	SCHNEIDSCHR. M8X 20 / SELF-TAPPING SCREW / VIS AUTOTARAUEUSE	6.303-078.0	13	38	BLECHTEIL / PLATE / TOLE	5.046-469.0	1
4	SCHRAUBE M 6X 16 / SCREW / VIS	7.306-090.0	6	39	BLECHTEIL / PLATE / TOLE	5.046-470.0	1
5	6KT-MUTTER M 8 / HEXAGON NUT / ECROU HEXAGONAL	7.311-510.0	1	40	KERBSCHR. 4,8X 13 / GROOVED SCREW / VIS CANNELEE	6.303-033.0	2
6	6KT-MUTTER M 8 / HEXAGON NUT / ECROU HEXAGONAL	7.311-224.0	1	41	BLECHTEIL / PLATE / TOLE	5.046-280.0	1
	11845 =>			42	LENKROLLE / CASTOR / ROUE PIVOTANTE	6.435-224.0	1
6	S-RING 9X1 / SPRING CLIP / CIRCLIP / => 11844	7.343-033.0	1	44	KABEL KPL. / CABLE / CABLE BEI BEDARF BESTELLEN/ORDER ACCORDING TO CONSUMPTION/COMMANDER AU BESOIN	4.820-819.0	1
7	SPANNROLLE KPL. / ADJUSTER / GALET TENDEUR / => 11175	4.515-028.0	1	45	HALTER / BRACKET / FIXATION	5.042-838.0	1
9	UMLENKROLLE / DEFLECTION PULLEY / POULIE 11176 =>	6.348-276.0	1	46	KIPPSCHALTER / TOGGLE SWITCH / INTERRUPT. TUMBLER 10499 =>	6.631-788.0	1
10	ACHSE / AXLE / ESSIEU	5.105-183.0	1	47	KABELBINDER / TIE BAND / SERRE-CABLE 11845 =>	6.641-464.0	1
11	WINKEL / ANGLE / ANGLE	5.019-141.0	1	49	6KT-SCHR. M 3X 16 / HEXAGONAL HEAD SCREW / VIS HEXAGONAL 10499 =>	7.304-351.0	2
12	U-PROFIL / U-PROFILE / PROFILE EN U	5.023-113.0	1	50	SCHEIBE 3 / WASHER / RONDELLE 10499 =>	7.312-030.0	2
13	BOLZEN / BOLT / BOULON	5.316-331.0	3	51	6KT-MUTTER M 3 / HEXAGON NUT / ECROU HEXAGONAL 10499 =>	7.311-000.0	2
14	BOLZEN / BOLT / BOULON	5.316-332.0	1	52	UBS KIPPSCHALTER / KIT / KIT DE MODIFIC. / => 10498	2.882-377.0	1
15	ROLLE / ROLLER / ROULETTE	5.515-057.0	1	53	DICHTUNGSPROFIL / PROFILED JOINT / JOINT D'ETANCHEITE PROF. ALS METERWARE BESTELLEN/TO ORDER AS CUT GOODS/COMMANDE COMME MARCHANDISE AU METRE	6.365-375.0	1
16	SCHNELLBEFESTIGER / QUICK-FASTENER / ATTACHE RAPIDE	6.343-147.0	8	56	ANTRIEBSBATTERIE WF / BATTERY / BATTERIE	6.654-021.0	2
17	BIEGEFEDER / SPIRAL SPRING / RESSORT SPIRAL	6.330-072.0	1	57	LADEGERAET 24V / BATTERY CHARGER / CHARGEUR	6.654-068.0	1
18	U-PROFIL / U-PROFILE / PROFILE EN U	5.023-109.0	1				
19	BLECHTEIL / PLATE / TOLE	5.046-062.0	1				
20	6KT-MUTTER M 6 / HEXAGON NUT / ECROU HEXAGONAL	7.311-003.0	2				
21	SCHEIBE 6 / WASHER / RONDELLE	7.312-003.0	4				
22	SCHEIBE 12 / WASHER / RONDELLE	7.312-008.0	4				
23	DICHTRING 12X20X3 / JOINT RING / BAGUE D'ETANCHEITE	6.362-667.0	4				
24	RAD / WHEEL / ROUE	5.515-016.0	2				
25	ROHR / PIPE / TUYAU	5.028-630.0	2				
26	FL.RD.SCHR. M 6X 40 / SAUCER-HEAD SCREW / BOULON A TETE BOMBEE	7.303-200.0	2				
27	BLECHTEIL / PLATE / TOLE	4.038-387.0	1				
28	BLECHTEIL / PLATE / TOLE	4.038-401.0	1				
29	6KT-MUTTER M 8 / HEXAGON NUT / ECROU HEXAGONAL	7.311-004.0	4				
31	HAKEN / HOOK / PATERE	5.037-095.0	1				
33	ZYL.SCHR. M 6X 12 / CHEESE HEAD SCREW / VIS A TETE CYLINDR.	6.303-193.0	8				

"=> xxxxxx" = bis Werknummer / up to serial No. / jusqu' au No. de fabr. / "xxxxxx =>" = ab Werknummer / from serial No. / a partir du No. de fabr. /

GRUPPE: 2.0 VERKLEIDUNG
GROUP: 2.0 COVER
GRUPPE: 2.0 CARROSSAGE

A2

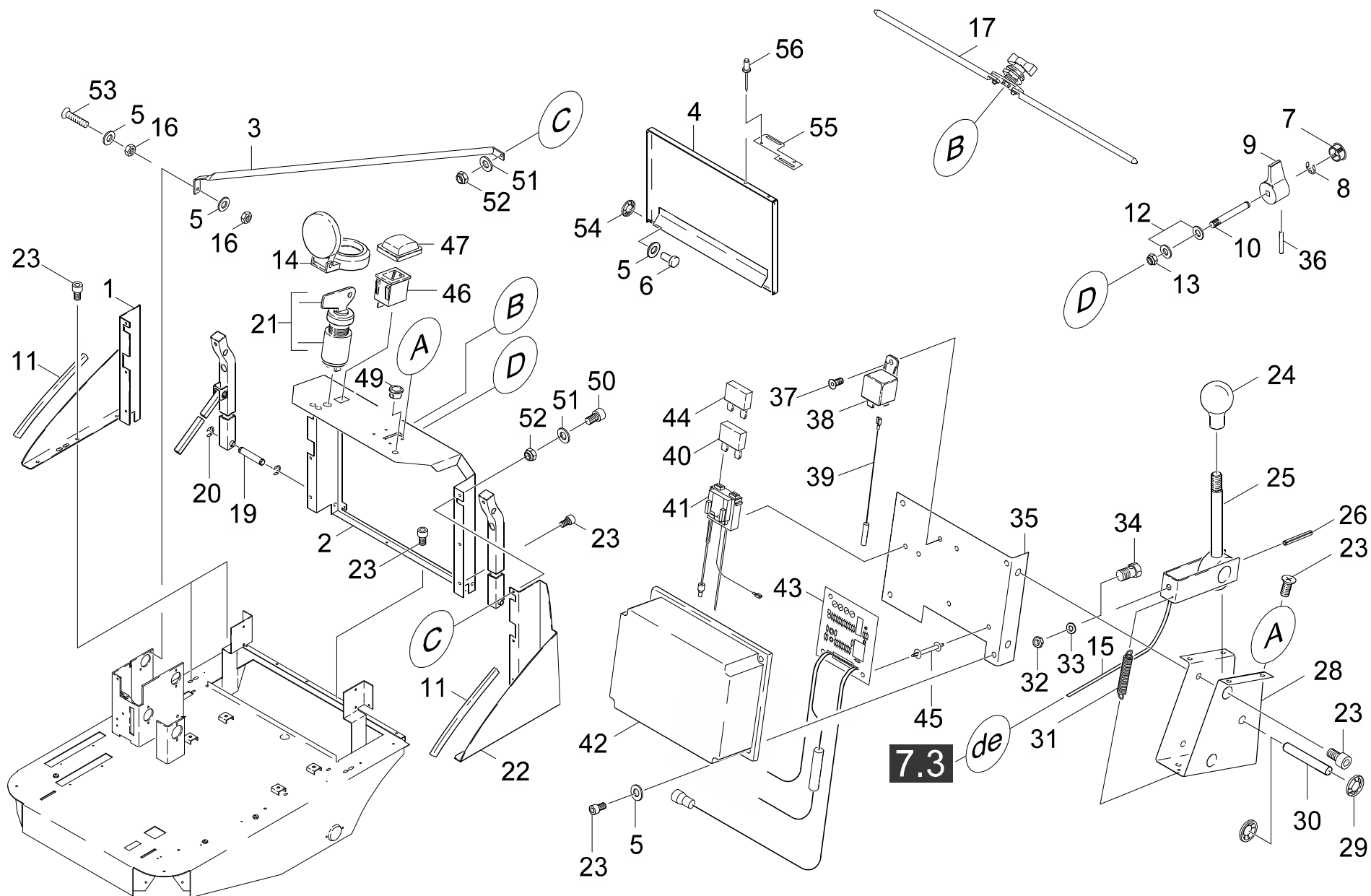
KSM 950 BAT

GRUPPE: 2.0 VERKLEIDUNG
GROUP: 2.0 COVER
GRUPPE: 2.0 CARROSSAGE

GRUPPE: 2.1 VERKLEIDUNG / => 12237
 GROUP: 2.1 COVER / => 12237
 GROUPE: 2.1 CARROSSAGE / => 12237

B2

KSM 950 BAT



Symbolbeschreibung siehe M16 / symbol description see M16 / désignation de système voir M16 /

GRUPPE: 2.1 VERKLEIDUNG / /=> 12237
 GROUP: 2.1 COVER / /=> 12237
 GROUPE: 2.1 CARROSSAGE / /=> 12237

C2

KSM 950 BAT

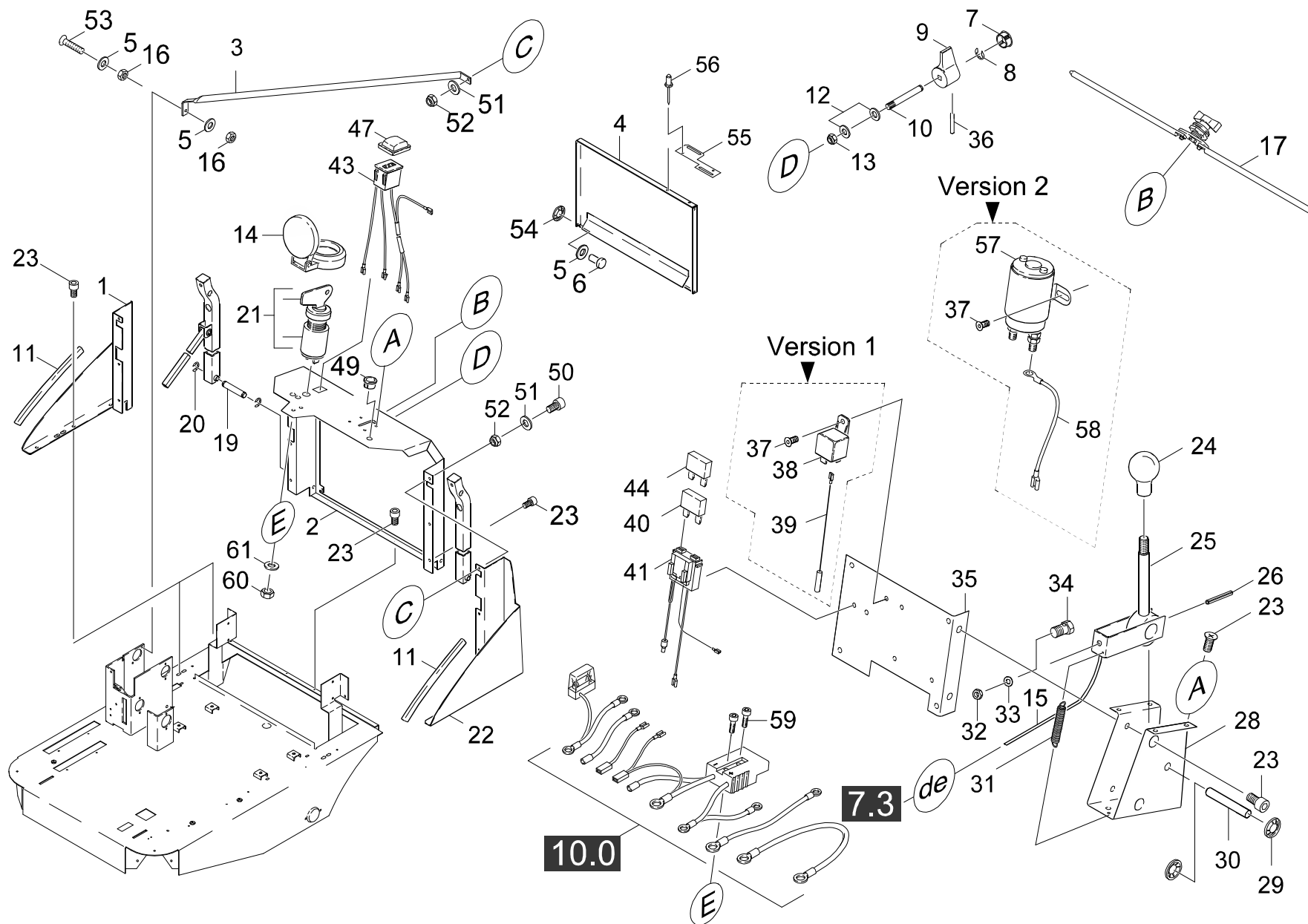
POS. ITM. POS.	BENNENNUNG DESCRIPTION DESIGNATION	TEILE-NR. PART-NO. NO.PIECE	STCK QTY. NBR.	POS. ITM. POS.	BENNENNUNG DESCRIPTION DESIGNATION	TEILE-NR. PART-NO. NO.PIECE	STCK QTY. NBR.
1	SEITENTEIL RECHTS / SIDE PART / PARTIE LATERAL	5.046-417.0	1	36	ZYL.STIFT 5,0X 30 / STRAIGHT PIN / GOUPILLE CYLINDR. /=> 11844	7.314-341.0	1
2	BLECHTEIL / PLATE / TOLE	5.046-435.0	1	37	SCHRAUBE M 4X 10 / SCREW / VIS	7.303-031.0	1
3	STREBE / STAY / ENTRETOISE	5.055-174.0	1	38	RELAIS 24 V / RELAY / RELAIS	6.633-235.0	1
4	BLECHTEIL / PLATE / TOLE	4.038-410.0	1	39	KABEL KPL. / CABLE / CABLE	4.820-738.0	1
5	SCHEIBE 6 / WASHER / RONDELLE	7.312-003.0	8	40	E-SICHERUNG 40A / FUSE / FUSIBLE	6.644-246.0	1
6	BOLZEN / BOLT / BOULON	5.316-326.0	2	41	E-SICHERUNG KPL. / FUSE / FUSIBLE	6.644-243.0	1
7	STOPFEN / PLUG / BOUCHON	5.132-010.0	1	42	GEHAEUSEDECKEL / COVER / COUVERCLE	6.644-245.0	1
8	S-SCHEIBE 4 / LOCK WASHER / RONDELLE D'ARRET	7.343-203.0	1	43	BATTERIEUEBERWACH. / BATTERY MONITOR / SURVEILLANCE DE BATTERIE	6.682-270.0	1
9	GRIFF / HANDLE / POIGNEE	5.321-190.0	1	44	SICHERUNGSEINS C3 / FUSE INSERT / CARTOUCHE FUSIBLE	7.644-006.0	1
10	ACHSE / AXLE / ESSIEU	5.105-155.0	1	45	DISTANZSTUETZE / SPACER SLEEVE / PIECE INTERCALAIRE	6.646-112.0	3
11	KANTENSCHUTZ / SHEATING / BORD DE PROTECTION	5.364-180.0	2	46	ANZEIGEGERAET / INDICATING INSTRUMENT / INDICATEUR	6.651-338.0	1
12	SCHEIBE 6 / WASHER / RONDELLE	7.312-260.0	2	47	SCHUTZKAPPE / PROTECTIVE CAP / CAPOT PROTECTION	6.631-666.0	1
13	6KT-MUTTER M 6 / HEXAGON NUT / ECROU HEXAGONAL	7.311-512.0	1	49	DURCHFUEHR.TUELLE / BUSH / DOUILLE DE TRAVERSEE	6.647-495.0	2
14	KLAPPDECKEL / HINGED COVER / COUVERCLE A RESSORT	6.631-876.0	1	50	ZYL.SCHR. M 8X 25 / CHEESE HEAD SCREW / VIS A TETE CYLINDR.	7.306-042.0	1
15	BOWDENZUG / BOWDEN WIRE / CABLE SOUS GAINE	6.431-106.0	1	51	SCHEIBE 8 / WASHER / RONDELLE	7.312-004.0	2
16	6KT-MUTTER M 6 / HEXAGON NUT / ECROU HEXAGONAL	7.311-003.0	2	52	6KT-MUTTER M 8 / HEXAGON NUT / ECROU HEXAGONAL	7.311-004.0	2
17	VORREIBER M.GRIFF / SASH FASTENER / TOURNIQUET 11176 =>	6.375-208.0	1	53	SENKSCHR. M 6X 30 / FLAT HEADED SCREW / VIS A TETE CONIQUE	7.305-632.0	1
19	BOLZEN / BOLT / BOULON	5.316-322.0	1	54	SICHERUNGSSCHEIBE / LOCK WASHER / RONDELLE D'ARRET	6.343-119.0	2
20	S-SCHEIBE 8 / LOCK WASHER / RONDELLE D'ARRET	7.343-302.0	4	55	BLECH / PLATE / TOLE 11845 =>	5.001-360.0	1
21	ZUENDSCHLOSS / IGNITION LOCK / SERRURE DE CONTACT	6.375-170.0	1	56	BLINDNIET D4 1,5-3 / BLIND RIVET / RIVET AVEUGLE 11845 =>	6.315-053.0	2
22	SEITENTEIL LINKS / SIDE PART / PARTIE LATERAL	5.046-416.0	1				
23	ZYL.SCHR. M 6X 12 / CHEESE HEAD SCREW / VIS A TETE CYLINDR.	6.303-193.0	23				
24	GRIFF D35 / HANDLE / POIGNEE	6.321-080.0	1				
25	HEBEL / LEVER / LEVIER	4.038-399.0	1				
26	SPANNSTIFT 5,0X 40 / PIN / GOUPILLE DE SERRAGE	7.314-963.0	1				
28	BLECHTEIL / PLATE / TOLE	5.046-126.0	1				
29	SCHNELLBEFESTIGER / QUICK-FASTENER / ATTACHE RAPIDE	6.343-149.0	2				
30	BOLZEN / BOLT / BOULON	5.316-323.0	1				
31	ZUGFEDER / EXTENSION SPRING / RESSORT DE TRACTION	6.330-068.0	1				
32	6KT-MUTTER M 4 / HEXAGON NUT / ECROU HEXAGONAL	7.311-001.0	1				
33	SCHEIBE 4 / WASHER / RONDELLE	7.312-001.0	1				
34	KLEMMSCHRAUBE / TERMINAL SCREW / VIS DE SERRAGE	5.305-214.0	1				
35	BLECHTEIL / PLATE / TOLE	5.046-586.0	1				
36	ZYL.STIFT 5M6X20 / STRAIGHT PIN / GOUPILLE CYLINDR. 11845 =>	7.314-099.0	1				

"=> xxxxxx" = bis Werknummer / up to serial No. / jusqu' au No. de fabr. / "xxxxxx =>" = ab Werknummer / from serial No. / a partir du No. de fabr. /

GRUPPE: 2.2 VERKLEIDUNG / 12238 =>
 GROUP: 2.2 COVER / 12238 =>
 GROUPE: 2.2 CARROSSAGE / 12238 =>

D2

KSM 950 BAT



Symbolbeschreibung siehe M16 / symbol description see M16 / désignation de système voir M16 /

GRUPPE: 2.2 VERKLEIDUNG / 12238 =>
 GROUP: 2.2 COVER / 12238 =>
 GROUPE: 2.2 CARROSSAGE / 12238 =>

E2

KSM 950 BAT

POS. ITM. POS.	BENNENNUNG DESCRIPTION DESIGNATION	TEILE-NR. PART-NO. NO.PIECE	STCK QTY. NBR.	POS. ITM. POS.	BENNENNUNG DESCRIPTION DESIGNATION	TEILE-NR. PART-NO. NO.PIECE	STCK QTY. NBR.
1	SEITENTEIL RECHTS / SIDE PART / PARTIE LATERAL	5.046-417.0	1	39	KABEL KPL. / CABLE / CABLE	4.820-738.0	1
2	BLECHTEIL / PLATE / TOLE	5.049-641.0	1		/ => 12728		
3	STREBE / STAY / ENTRETOISE	5.055-174.0	1	40	E-SICHERUNG 40A / FUSE / FUSIBLE	6.644-246.0	1
4	BLECHTEIL / PLATE / TOLE	4.038-410.0	1	41	E-SICHERUNG KPL. / FUSE / FUSIBLE	6.644-243.0	1
5	SCHEIBE 6 / WASHER / RONDELLE	7.312-003.0	4	43	BATTERIEUEBERWACH. / BATTERY MONITOR / SURVEILLANCE DE BATTERIE	6.682-351.0	1
6	BOLZEN / BOLT / BOULON	5.316-326.0	2	44	SICHERUNGSEINS C3 / FUSE INSERT / CARTOUCHE FUSIBLE	7.644-006.0	1
7	STOPFEN / PLUG / BOUCHON	5.132-010.0	1	47	SCHUTZKAPPE / PROTECTIVE CAP / CAPOT PROTECTION	6.631-666.0	1
8	S-SCHEIBE 4 / LOCK WASHER / RONDELLE D'ARRET	7.343-203.0	1	49	DURCHFUEHR.TUELLE / BUSH / DOUILLE DE TRAVERSEE	6.647-495.0	2
9	GRIFF / HANDLE / POIGNEE	5.321-190.0	1	50	ZYL.SCHR. M 8X 25 / CHEESE HEAD SCREW / VIS A TETE CYLINDR.	7.306-042.0	1
10	ACHSE / AXLE / ESSIEU	5.105-155.0	1	51	SCHEIBE 8 / WASHER / RONDELLE	7.312-004.0	2
11	KANTENSCHUTZ / SHEATING / BORD DE PROTECTION	5.364-180.0	2	52	6KT-MUTTER M 8 / HEXAGON NUT / ECROU HEXAGONAL	7.311-004.0	2
12	SCHEIBE 6 / WASHER / RONDELLE	7.312-260.0	2	53	SENKSCHR. M 6X 30 / FLAT HEADED SCREW / VIS A TETE CONIQUE	7.305-632.0	1
13	6KT-MUTTER M 6 / HEXAGON NUT / ECROU HEXAGONAL	7.311-512.0	1	54	SICHERUNGSSCHEIBE / LOCK WASHER / RONDELLE D'ARRET	6.343-119.0	2
14	KLAPPDECKEL / HINGED COVER / COUVERCLE A RESSORT	6.631-876.0	1	55	BLECH / PLATE / TOLE	5.001-360.0	1
15	BOWDENZUG / BOWDEN WIRE / CABLE SOUS GAINE	6.431-106.0	1	56	BLINDNIET D4 1,5-3 / BLIND RIVET / RIVET AVEUGLE	6.315-053.0	2
16	6KT-MUTTER M 6 / HEXAGON NUT / ECROU HEXAGONAL	7.311-003.0	2	57	LEISTUNGSRELAIS / POWER RELAY / RELAIS DE PUISSANCE	6.633-389.0	1
17	VORREIBER M.GRIFF / SASH FASTENER / TOURNIQUET	6.375-208.0	1		12729 =>		
19	BOLZEN / BOLT / BOULON	5.316-322.0	1	58	KABEL KPL. / CABLE / CABLE	4.822-010.0	1
20	S-SCHEIBE 8 / LOCK WASHER / RONDELLE D'ARRET	7.343-302.0	4		12729 =>		
21	ZUENDSCHLOSS / IGNITION LOCK / SERRURE DE CONTACT	6.375-170.0	1	59	ZYL.SCHR. M 3X 25 / CHEESE HEAD SCREW / VIS A TETE CYLINDR.	7.306-401.0	2
22	SEITENTEIL LINKS / SIDE PART / PARTIE LATERAL	5.046-416.0	1	60	6KT-MUTTER M 3 / HEXAGON NUT / ECROU HEXAGONAL	7.311-000.0	2
23	ZYL.SCHR. M 6X 12 / CHEESE HEAD SCREW / VIS A TETE CYLINDR.	6.303-193.0	19	61	SCHEIBE 3 / WASHER / RONDELLE	7.312-030.0	2
24	GRIFF D35 / HANDLE / POIGNEE	6.321-080.0	1				
25	HEBEL / LEVER / LEVIER	4.038-399.0	1				
26	SPANNSTIFT 5,0X 40 / PIN / GOUPILLE DE SERRAGE	7.314-963.0	1				
28	BLECHTEIL / PLATE / TOLE	5.046-126.0	1				
29	SCHNELLBEFESTIGER / QUICK-FASTENER / ATTACHE RAPIDE	6.343-149.0	2				
30	BOLZEN / BOLT / BOULON	5.316-323.0	1				
31	ZUGFEDER / EXTENSION SPRING / RESSORT DE TRACTION	6.330-068.0	1				
32	6KT-MUTTER M 4 / HEXAGON NUT / ECROU HEXAGONAL	7.311-001.0	1				
33	SCHEIBE 4 / WASHER / RONDELLE	7.312-001.0	1				
34	KLEMMSCHRAUBE / TERMINAL SCREW / VIS DE SERRAGE	5.305-214.0	1				
35	BLECHTEIL / PLATE / TOLE	5.046-586.0	1				
36	ZYL.STIFT 5M6X20 / STRAIGHT PIN / GOUPILLE CYLINDR.	7.314-099.0	1				
37	SCHRAUBE M 4X 10 / SCREW / VIS	7.303-031.0	2				
38	RELAIS 24 V / RELAY / RELAIS	6.633-235.0	1				
	/ => 12728						

"=> xxxxxx" = bis Werknummer / up to serial No. / jusqu' au No. de fabr. / "xxxxxx =>" = ab Werknummer / from serial No. / a partir du No. de fabr. /

GRUPPE: 3.0 GRIFF EINZELTEILE
GROUP: 3.0 HANDLE
GRUPPE: 3.0 POIGNEE

A3

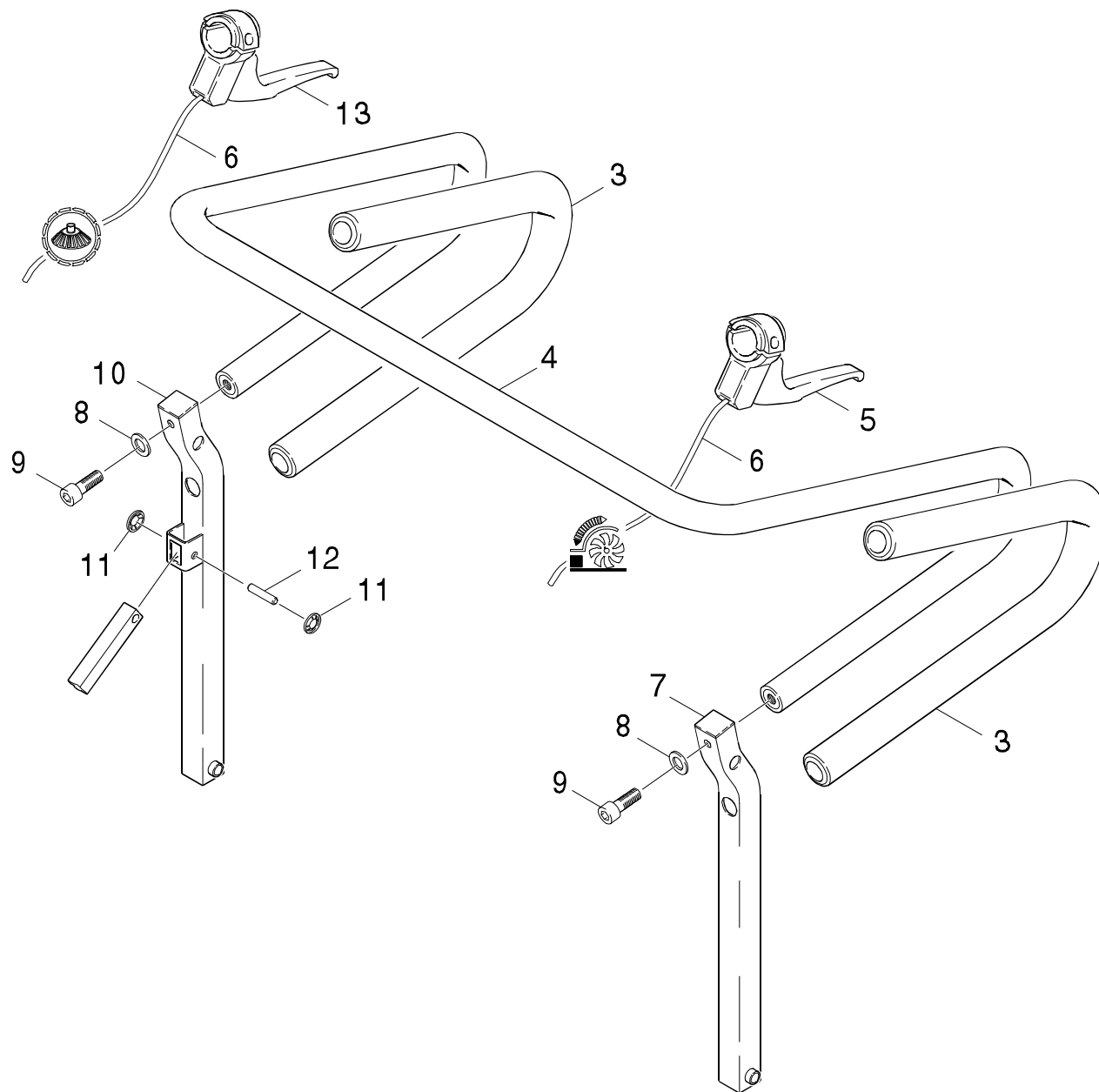
KSM 950 BAT

GRUPPE: 3.0 GRIFF EINZELTEILE
GROUP: 3.0 HANDLE
GRUPPE: 3.0 POIGNEE

GRUPPE: 3.0 GRIFF EINZELTEILE
GROUP: 3.0 HANDLE
GRUPPE: 3.0 POIGNEE

B3

KSM 950 BAT



Symbolbeschreibung siehe M16 / symbol description see M16 / désignation de système voir M16 /

GRUPPE: 3.0 GRIFF EINZELTEILE
GROUP: 3.0 HANDLE
GROUPE: 3.0 POIGNEE

C3

KSM 950 BAT

POS. ITM. POS.	BENNENUNNG DESCRIPTION DESIGNATION	TEILE-NR. PART-NO. NO.PIECE	STCK QTY. NBR.
3	SCHAUMSTOFFGRIFF / CELLULAR HANDLE / POIGNEE	6.321-117.0	2
4	GRIFF / HANDLE / POIGNEE	4.321-068.0	1
5	BETAETIGUNGSHABEL / OPERATING LEVER / LEVIER DE MANOEUVRE	6.437-467.0	1
6	BOWDENZUG / BOWDEN WIRE / CABLE SOUS GAINÉ	6.431-098.0	2
7	ROHR / PIPE / TUYAU	4.025-360.0	1
8	SCHEIBE 8 / WASHER / RONDELLE	7.312-261.0	2
9	ZYL.SCHR. M 8X 20 / CHEESE HEAD SCREW / VIS A TETE CYLINDR.	7.306-041.0	2
10	ROHR / PIPE / TUYAU	4.025-361.0	1
11	SCHNELLBEFESTIGER / QUICK-FASTENER / ATTACHE RAPIDE	6.343-147.0	2
12	BOLZEN / BOLT / BOULON	5.316-321.0	1
13	BETAETIGUNGSHABEL / OPERATING LEVER / LEVIER DE MANOEUVRE	6.437-468.0	1

"=> xxxxxx" = bis Werknummer / up to serial No. / jusqu' au No. de fabr. / "xxxxxx =>" = ab Werknummer / from serial No. / a partir du No. de fabr. /

GRUPPE: 4.0 HAUBE
GROUP: 4.0 COVER
GRUPPE: 4.0 CAPOT

A4

KSM 950 BAT

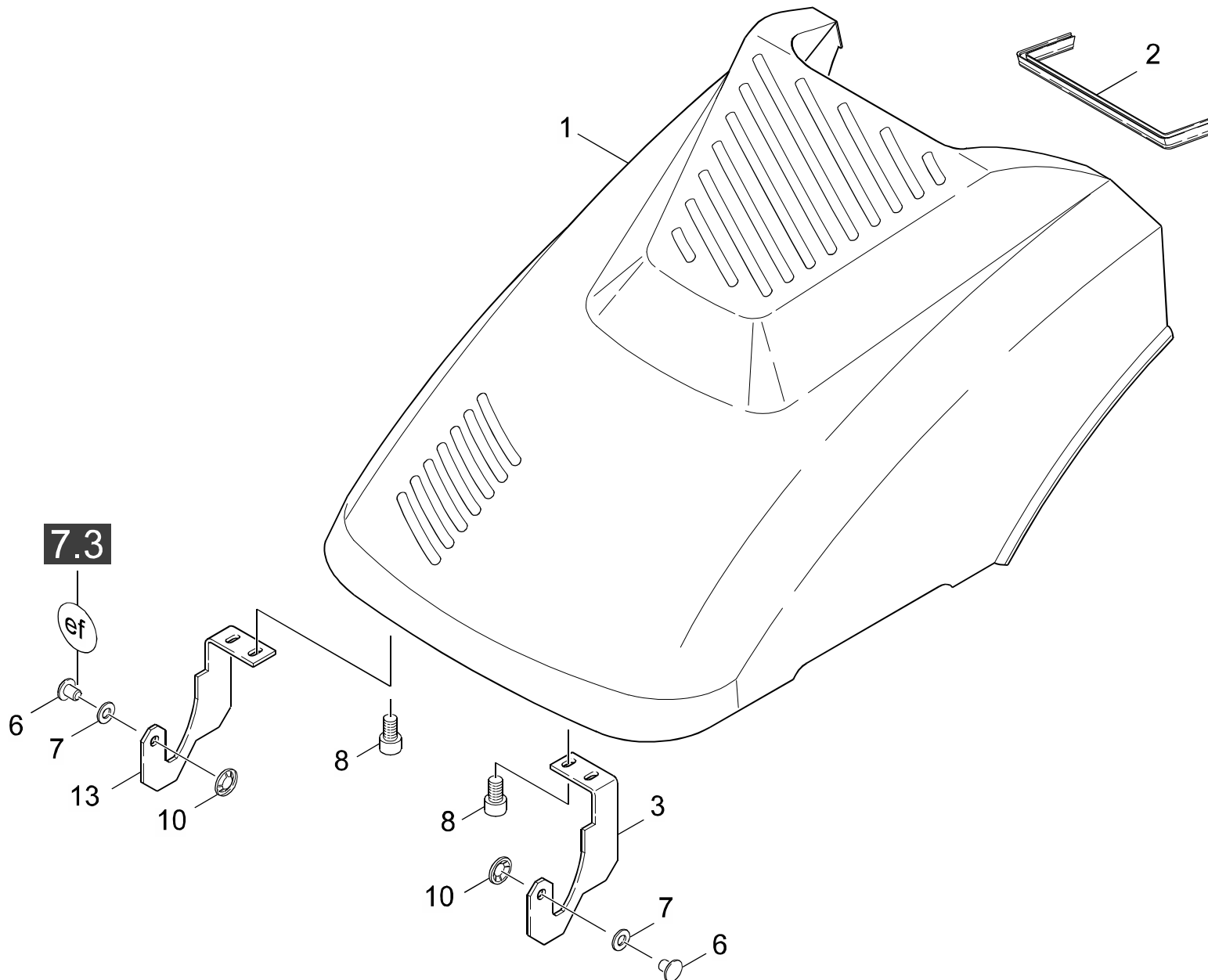
GRUPPE: 4.0 HAUBE
GROUP: 4.0 COVER
GRUPPE: 4.0 CAPOT

Ersatzteile unter www.gluesing.net

GRUPPE: 4.0 HAUBE
GROUP: 4.0 COVER
GRUPPE: 4.0 CAPOT

B4

KSM 950 BAT



Symbolbeschreibung siehe M16 / symbol description see M16 / désignation de système voir M16 /

GRUPPE: 4.0 HAUBE
GROUP: 4.0 COVER
GRUPPE: 4.0 CAPOT

C4

KSM 950 BAT

POS. ITM. POS.	BENNENUNG DESCRIPTION DESIGNATION	TEILE-NR. PART-NO. NO.PIECE	STCK QTY. NBR.
1	HAUBE / COVER / CAPOT	5.031-107.0	1
2	DICHTUNGSPROFIL / PROFILED JOINT / JOINT D'ETANCHEITE PROF.	6.365-374.0	1
3	HEBEL LINKS / LEVER / LEVIER	5.481-214.0	1
6	BOLZEN B10X26X20,5 / BOLT / BOULON	7.316-211.0	2
7	SCHEIBE 10 / WASHER / RONDELLE	7.312-074.0	2
8	SCHRAUBE M 6X 20 / SCREW / VIS	7.306-092.0	4
10	SCHNELLBEFESTIGER / QUICK-FASTENER / ATTACHE RAPIDE	6.343-149.0	2
13	HEBEL RECHTS / LEVER / LEVIER	5.481-215.0	1

"=> xxxxxx" = bis Werknummer / up to serial No. / jusqu' au No. de fabr. / "xxxxxx =>" = ab Werknummer / from serial No. / a partir du No. de fabr. /

GRUPPE: 5.0 MOTOR-EINZELTEILE
GROUP: 5.0 MOTOR-PIECE PARTS
GRUPPE: 5.0 MOTEUR-PIECES CONSTIT.

A5

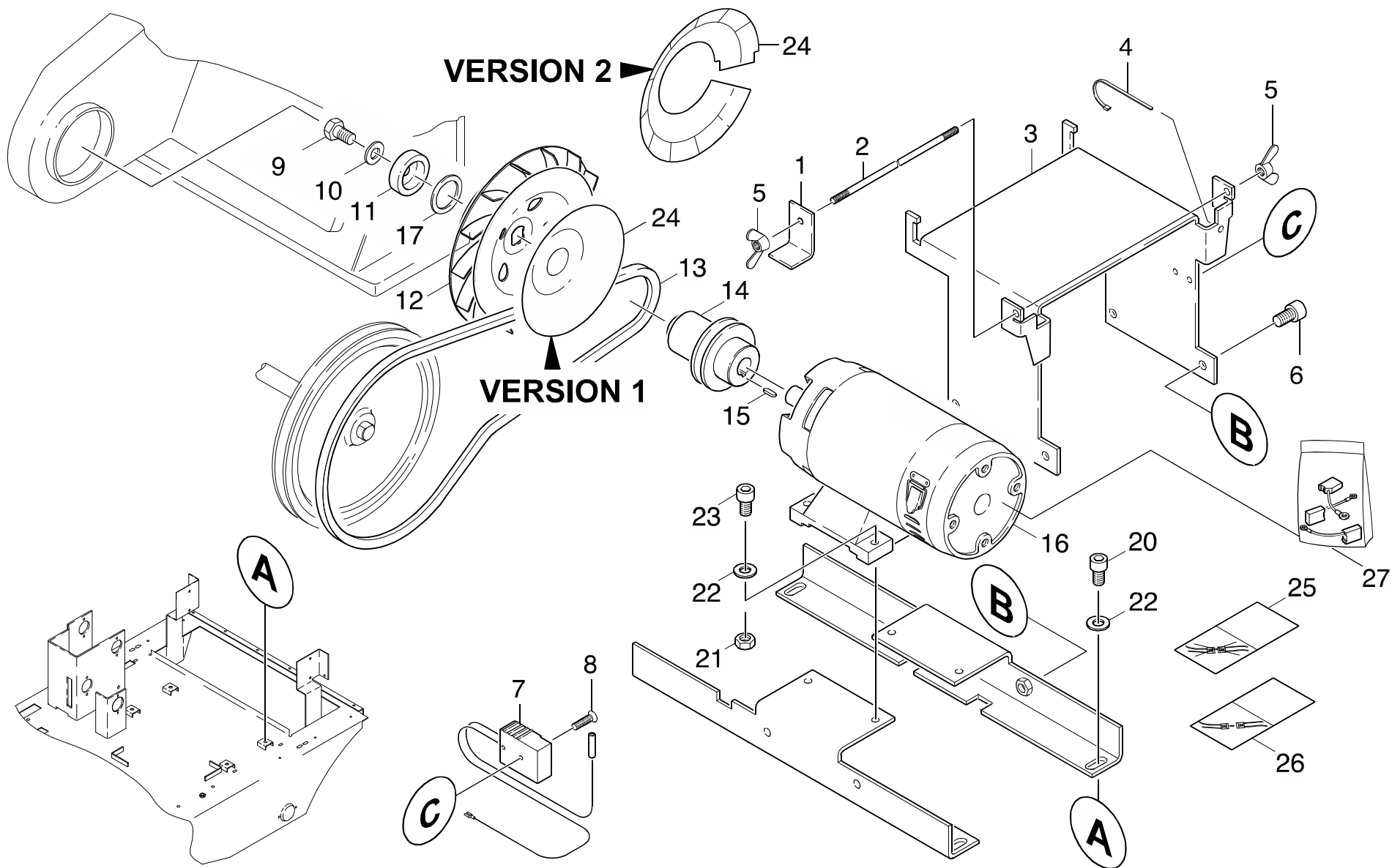
KSM 950 BAT

GRUPPE: 5.0 MOTOR-EINZELTEILE
GROUP: 5.0 MOTOR-PIECE PARTS
GRUPPE: 5.0 MOTEUR-PIECES CONSTIT.

GRUPPE: 5.0 MOTOR-EINZELTEILE
GROUP: 5.0 MOTOR-PIECE PARTS
GRUPPE: 5.0 MOTEUR-PIECES CONSTIT.

B5

KSM 950 BAT



Symbolbeschreibung siehe M16 / symbol description see M16 / désignation de système voir M16 /

GRUPPE: 5.0 MOTOR-EINZELTEILE
 GROUP: 5.0 MOTOR-PIECE PARTS
 GROUPE: 5.0 MOTEUR-PIECES CONSTIT.

C5

KSM 950 BAT

POS. ITM. POS.	BENNENNUNG DESCRIPTION DESIGNATION	TEILE-NR. PART-NO. NO.PIECE	STCK QTY. NBR.
1	WINKEL / ANGLE / ANGLE	5.019-208.0	1
2	STANGE / BAR / TIGE	5.107-141.0	1
3	U-PROFIL / U-PROFILE / PROFILE EN U	5.023-110.0	1
4	KABELBINDER / TIE BAND / SERRE-CABLE	6.641-464.0	1
5	FLUEGELMUTTER M 6 / WING NUT / ECROU A OREILLES	7.310-002.0	2
6	SCHRAUBE M 6X 16 / SCREW / VIS	7.306-090.0	4
7	KABEL KPL. / CABLE / CABLE	4.820-741.0	1
8	LINSENSCHR. 4,2X16 / OVAL HEAD SCREW / VIS A TETE BOMBEE	6.303-025.0	2
9	6KT-SCHR. M 8X 50 / HEXAGONAL HEAD SCREW / VIS HEXAGONAL	7.304-102.0	1
10	SCHEIBE 8 / WASHER / RONDELLE	7.312-261.0	1
11	DISTANZBUCHSE / SPACER / ENTRETOISE	5.112-437.0	1
12	GEBLAESERAD / BLOWER WHEEL / ROUE DE VENTILATEUR	6.484-257.0	1
13	KEILRIEMEN XPZ / LARGE V-BELT / COURROIE TRAPEZOID.	6.348-254.0	1
	11845 =>		
13	S-K-RIEMEN XPZ 825 / V-BELT / COURROIE TRAPEZOID / => 11844	7.348-244.0	1
14	WELLE MOTOR- / SHAFT / ARBRE	5.100-144.0	1
15	PASSFEDER 5X 5X 20 / SPRING / RESSORT D'ADJUSTAGE	7.318-070.0	1
16	GLEICHSTROMMOTOR / DC MOTOR / MOTEUR C.C.	6.613-011.0	1
17	SCHEIBE / WASHER / RONDELLE	5.115-741.0	1
20	ZYL.SCHR. M 8X 20 / CHEESE HEAD SCREW / VIS A TETE CYLINDR.	7.306-041.0	4
21	6KT-MUTTER M 8 / HEXAGON NUT / ECROU HEXAGONAL	7.311-004.0	4
22	SCHEIBE 8 / WASHER / RONDELLE	7.312-004.0	8
23	ZYL.SCHR. M 8X 25 / CHEESE HEAD SCREW / VIS A TETE CYLINDR.	7.306-042.0	4
24	FORMTEIL / MOULDED PART / PREFORME	5.031-131.0	1
	VERSION 1/VERSION 1/VERSION 1		
24	KLEBESCHILD / ADHESIVE LABEL / ETIQUETTE ADHESIVE VERSION 2/VERSION 2/VERSION 2	5.390-709.0	1
25	SCHILD MOTORKABEL / LABEL / PLAQUE	6.376-442.0	1
26	SCHILD BATTERIEKAB. / LABEL / PLAQUE	6.376-443.0	1
27	KOHLEBUERSTENSATZ / CARBON BRUSH SET / CHARBONS	6.610-090.0	1

"=> xxxxxx" = bis Werknummer / up to serial No. / jusqu' au No. de fabr. / "xxxxxx =>" = ab Werknummer / from serial No. / a partir du No. de fabr. /

GRUPPE: 6.0 ANTRIEB KPL.
GROUP: 6.0 ACTUATION
GRUPPE: 6.0 ENTRAINEMENT

A6

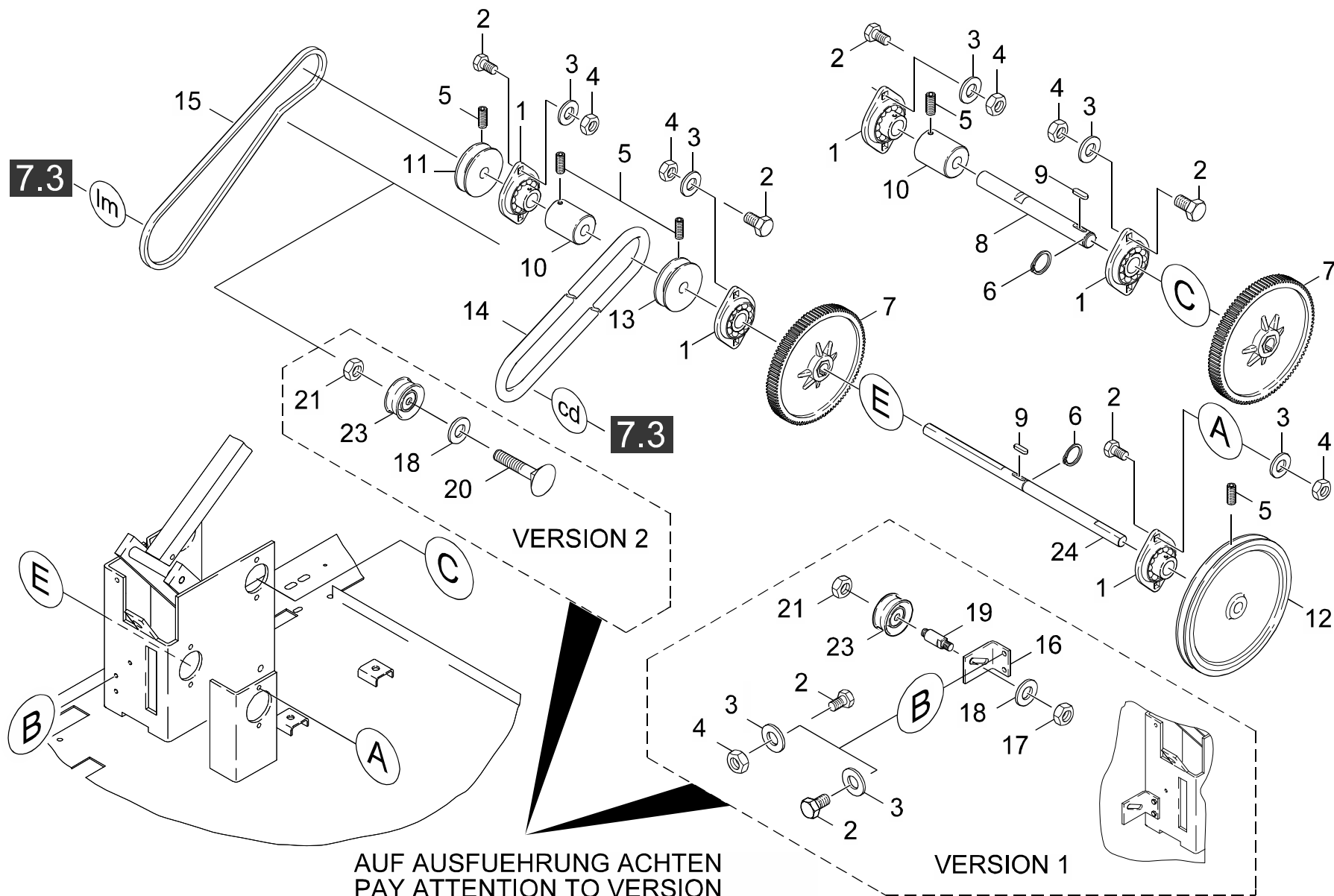
KSM 950 BAT

GRUPPE: 6.0 ANTRIEB KPL.
GROUP: 6.0 ACTUATION
GRUPPE: 6.0 ENTRAINEMENT

GRUPPE: 6.1 KEHRANTRIEB
GROUP: 6.1 GEAR
GRUPPE: 6.1 ENTRAINEMENT

B6

KSM 950 BAT



AUF AUSFUEHRUNG ACHTEN
PAY ATTENTION TO VERSION
VEUILLEZ CONSIDERES LA VERSION

Symbolbeschreibung siehe M16 / symbol description see M16 / désignation de système voir M16 /

GRUPPE: 6.1 KEHRANTRIEB
 GROUP: 6.1 GEAR
 GROUPE: 6.1 ENTRAINEMENT

C6

KSM 950 BAT

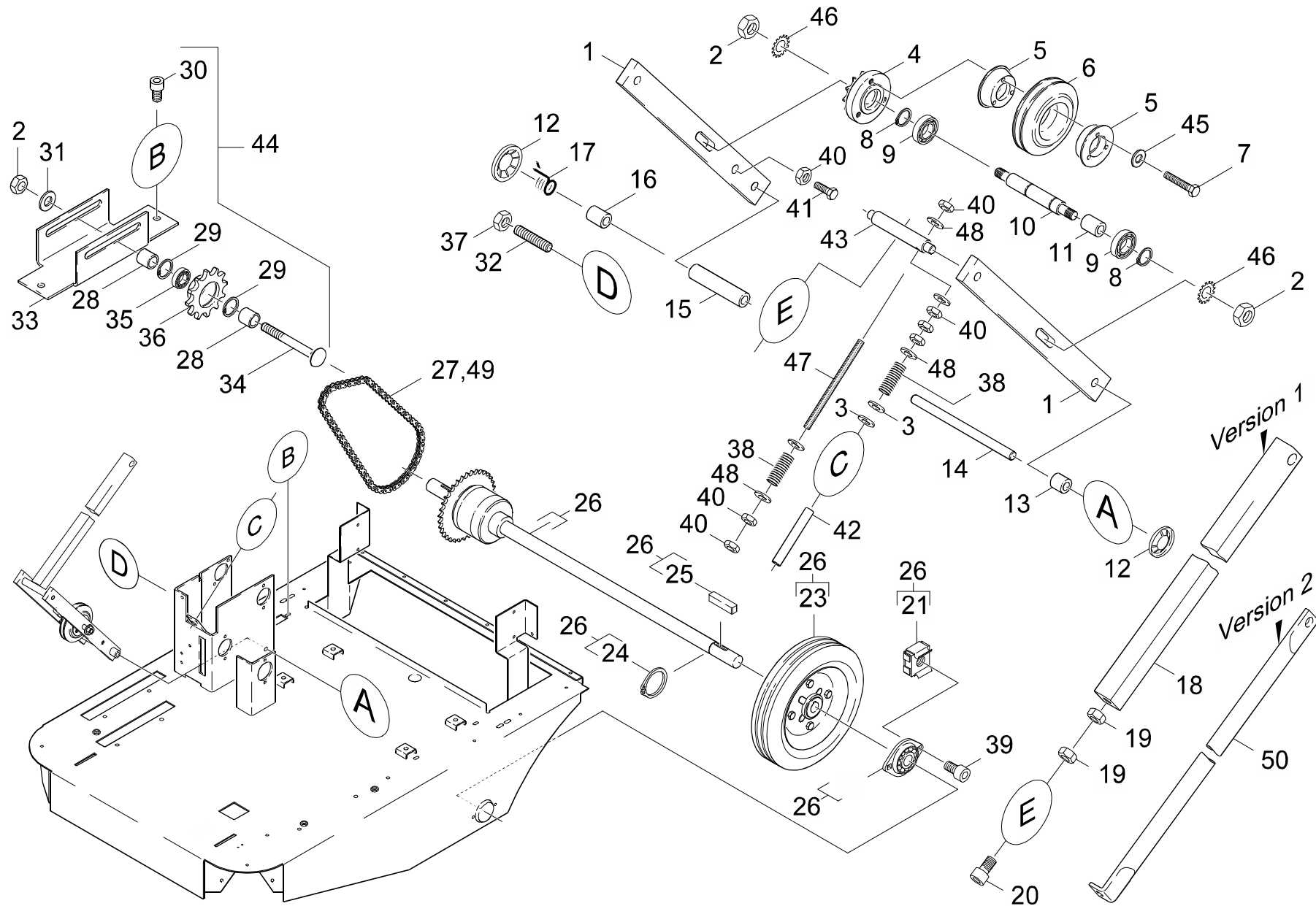
POS. ITM. POS.	BENNENNUNG DESCRIPTION DESIGNATION	TEILE-NR. PART-NO. NO.PIECE	STCK QTY. NBR.
1	FLANSCHLAGER / FLANGED BEARING / FLASQUE-BRIDE	6.401-242.0	5
2	SCHRAUBE M 6X 16 / SCREW / VIS	7.306-090.0	10
3	SCHEIBE 6 / WASHER / RONDELLE	7.312-003.0	10
4	6KT-MUTTER M 6 / HEXAGON NUT / ECROU HEXAGONAL	7.311-003.0	9
5	GEW.STIFT M 6X 10 / THREADED PIN / VIS SANS TETE	7.307-402.0	5
6	S-RING 15X1 / SPRING CLIP / CIRCLIP	7.343-015.0	2
7	ZAHNRADPAAR / GEAR PAIR / ENGRENAGE	2.889-051.0	1
8	WELLE / SHAFT / ARBRE	5.100-139.0	1
9	PASSFEDER 5X 5X 20 / SPRING / RESSORT D'ADJUSTAGE	7.318-070.0	2
10	HUELSE / SLEEVE / DOUILLE	5.112-435.0	2
11	RIEMENSCHLEIBE / PULLEY / POULIE	5.625-263.0	1
12	RIEMENSCHLEIBE / PULLEY / POULIE	5.625-262.0	1
13	RIEMENSCHLEIBE / PULLEY / POULIE	5.625-261.0	1
14	RUNDRIEMEN D8X1120 / BELT / COURROIE RONDE	6.348-311.0	1
15	S-K-RIEMEN XPZ 925 / V-BELT / COURROIE TRAPEZOID	7.348-242.0	1
16	WINKEL / ANGLE / ANGLE	5.019-268.0	1
	VERSION 1/VERSION 1/VERSION 1		
17	6KT-MUTTER M 8 / HEXAGON NUT / ECROU HEXAGONAL	7.311-510.0	1
	VERSION 1/VERSION 1/VERSION 1		
18	SCHEIBE 8 / WASHER / RONDELLE	7.312-004.0	1
	VERSION 1/VERSION 1/VERSION 1		
18	SCHEIBE 12 / WASHER / RONDELLE	7.312-008.0	1
	VERSION 2/VERSION 2/VERSION 2		
19	ACHSE / AXLE / ESSIEU	5.105-183.0	1
	VERSION 1/VERSION 1/VERSION 1		
20	FL.RD.SCHR. M 8X 40 / SAUCER-HEAD SCREW / BOULON A TETE BOMBEE	7.303-186.0	1
	VERSION 2/VERSION 2/VERSION 2		
21	6KT-MUTTER M 8 / HEXAGON NUT / ECROU HEXAGONAL	7.311-224.0	1
23	UMLLENKROLLE / DEFLECTION PULLEY / POULIE	6.348-276.0	1
24	WELLE / SHAFT / ARBRE	5.100-137.0	1

"=> xxxxxx" = bis Werknummer / up to serial No. / jusqu' au No. de fabr. / "xxxxxx =>" = ab Werknummer / from serial No. / a partir du No. de fabr. /

GRUPPE: 6.2 FAHRANTRIEB
GROUP: 6.2 TRACTION MOTOR
GRUPPE: 6.2 ENTRAINEMENT

D6

KSM 950 BAT



Symbolbeschreibung siehe M16 / symbol description see M16 / désignation de système voir M16 /

GRUPPE: 6.2 FAHRANTRIEB
 GROUP: 6.2 TRACTION MOTOR
 GROUPE: 6.2 ENTRAINEMENT

E6

KSM 950 BAT

POS. ITM. POS.	BENNENNUNG DESCRIPTION DESIGNATION	TEILE-NR. PART-NO. NO.PIECE	STCK QTY. NBR.	POS. ITM. POS.	BENNENNUNG DESCRIPTION DESIGNATION	TEILE-NR. PART-NO. NO.PIECE	STCK QTY. NBR.
1	LEISTE / STRIP / BAGUETTE / => 11844	5.190-039.0	2	29	ZYL.STIFT 5M6X20 / STRAIGHT PIN / GOUPILLE CYLINDR. 10858 =>	7.314-099.0	2
1	LEISTE / STRIP / BAGUETTE 11845 =>	5.190-056.0	2	29	S-RING 26X 1,2 / SPRING CLIP / CIRCLIP 10858 =>	7.343-232.0	1
2	6KT-MUTTER M10 / HEXAGON NUT / ECROU HEXAGONAL	7.311-006.0	3	30	SCHNEIDSCHR. M8X 20 / SELF-TAPPING SCREW / VIS AUTOTARAUDEUSE 10858 =>	6.303-078.0	2
3	SCHEIBE 10 / WASHER / RONDELLE	7.312-005.0	2				
4	KETTENRAD / CHAIN WHEEL / ROUE DENTEE	4.356-010.0	1	31	SCHEIBE 10 / WASHER / RONDELLE 10858 =>	7.312-074.0	1
5	FELGE / WHEEL RIM / JANTE	5.515-054.0	2				
6	REIFEN / TIRE / PNEUS	6.435-223.0	1				
7	6KT-SCHR. M 6X 50 / HEXAGONAL HEAD SCREW / VIS HEXAGONAL	7.304-390.0	3	32	GEW.STIFT M 8X 30 / THREADED PIN / VIS SANS TETE / => 11844	7.307-423.0	1
8	S-RING 15X1 / SPRING CLIP / CIRCLIP	7.343-015.0	2	33	WINKEL / ANGLE / ANGLE 10858 =>	5.019-139.0	1
9	KUGELLAGER 6202-2RS / BALL BEARING / ROULEMENT A BILLE	7.401-128.0	2	34	FL.RD.SCHR. M10X 70 / SAUCER-HEAD SCREW / BOULON A TETE BOMBEE 10858 =>	7.303-198.0	1
10	ACHSE / AXLE / ESSIEU	5.105-176.0	1				
11	HUELSE / SLEEVE / DOUILLE	5.110-515.0	1	35	KUGELLAGER 6000-2RS / BALL BEARING / ROULEMENT A BILLE 10858 =>	7.401-091.0	1
12	SCHNELLBEFESTIGER / QUICK-FASTENER / ATTACHE RAPIDE	6.343-149.0	2				
13	HUELSE DISTANZ- / SLEEVE / DOUILLE	5.110-513.0	1	36	KETTENRAD / CHAIN WHEEL / ROUE DENTEE 10858 =>	6.432-093.0	1
14	ACHSE / AXLE / ESSIEU	5.105-175.0	1				
15	DISTANZHUELSE / SPACER SLEEVE / ENTRETOISE	5.028-677.0	1	37	6KT-MUTTER M 8 / HEXAGON NUT / ECROU HEXAGONAL / => 11844	7.311-224.0	1
16	HUELSE DISTANZ- / SLEEVE / DOUILLE	5.110-514.0	1				
17	DREHFEDER / ROTATING SPRING / RESSORT A BRANCHES / => 11844	6.330-071.0	1	38	DRUCKFEDER / PRESSURE SPRING / RESSORT A PRESSION 11845 =>	6.330-092.0	2
18	STAB / ROD / TIGE AUSFUEHRUNG BEACHTEN!/PAY ATTENTION TO VERSION!/IL FAUT CONSIDERER LA VERSION!	5.027-143.0	1	39	SCHRAUBE M 6X 16 / SCREW / VIS	7.306-090.0	4
19	6KT-MUTTER M 6 / HEXAGON NUT / ECROU HEXAGONAL	7.311-003.0	2	40	6KT-MUTTER M 8 / HEXAGON NUT / ECROU HEXAGONAL	7.311-004.0	6
20	ZYL.SCHR. M 6X 40 / CHEESE HEAD SCREW / VIS A TETE CYLINDR.	6.304-039.0	1	41	6KT-SCHR. M 8X 40 / HEXAGONAL HEAD SCREW / VIS HEXAGONAL / => 11844	7.304-404.0	1
21	KAFIGMUTTER M 6 / NUT / ECROU	6.310-020.0	4	42	ROHR / PIPE / TUYAU 11845 =>	5.028-868.0	1
22	FLANSLAGER / FLANGED BEARING / FLASQUE-BRIDE	6.401-231.0	2				
23	RAD KPL. / WHEEL / ROUE	6.435-222.0	2	43	ACHSE / AXLE / ESSIEU	5.105-174.0	1
24	S-RING 20X1,2 / SPRING CLIP / CIRCLIP	7.343-007.0	2	44	UBS SPANNEINRICHTUN / KIT / KIT DE MODIFIC. / => 10857	2.882-378.0	1
25	PASSFEDER 6X 6X 32 / SPRING / RESSORT D'ADJUSTAGE	7.318-032.0	2				
26	DIFFERENTIALACHSE / DIFFERENTIAL AXLE / ESSIEU DE DIFFERENTIEL	6.437-448.0	1	45	SCHEIBE 6 / WASHER / RONDELLE	7.312-003.0	3
27	ROLLENKETTE / ROLLER CHAIN / CHAINE A ROULEAUX	6.432-090.0	1	46	ZAHNSCHEIBE A 10,5 / LOCK WASHER / ROUE PLATE	7.312-160.0	2
28	DISTANZBUCHSE / SPACER / ENTRETOISE 10858 =>	5.112-474.0	2	47	GEWINDESTANGE / ROD / TIGE FILETEE 11845 =>	5.309-060.0	1

"=> xxxxxx" = bis Werknummer / up to serial No. / jusqu' au No. de fabr. / "xxxxxx =>" = ab Werknummer / from serial No. / a partir du No. de fabr. /

GRUPPE: 6.2 FAHRANTRIEB
GROUP: 6.2 TRACTION MOTOR
GROUPE: 6.2 ENTRAINEMENT

F6

KSM 950 BAT

POS.	BENNENUNG	TEILE-NR.	STCK
ITM.	DESCRIPTION	PART-NO.	QTY.
POS.	DESIGNATION	NO.PIECE	NBR.

48	SCHEIBE 8 / WASHER / RONDELLE	7.312-004.0	4
----	-------------------------------	-------------	---

11845 =>

49	VERSCHLUSSGLIED / CLOSING LINK / MAILLON DE FERMETURE	6.432-062.0	1
----	---	-------------	---

50	STANGE / BAR / TIGE	5.107-185.0	1
----	---------------------	-------------	---

AUSFUEHRUNG BEACHTEN! / PAY ATTENTION TO VERSION! / IL FAUT CONSIDERER LA VERSION!

"=> xxxxxx" = bis Werknummer / up to serial No. / jusqu' au No. de fabr. / "xxxxxx =>" = ab Werknummer / from serial No. / a partir du No. de fabr. /

GRUPPE: 7.0 KEHRWALZE KPL.
GROUP: 7.0 REVERSING ROLLING MILL
GRUPPE: 7.0 TAMBOUR

A7

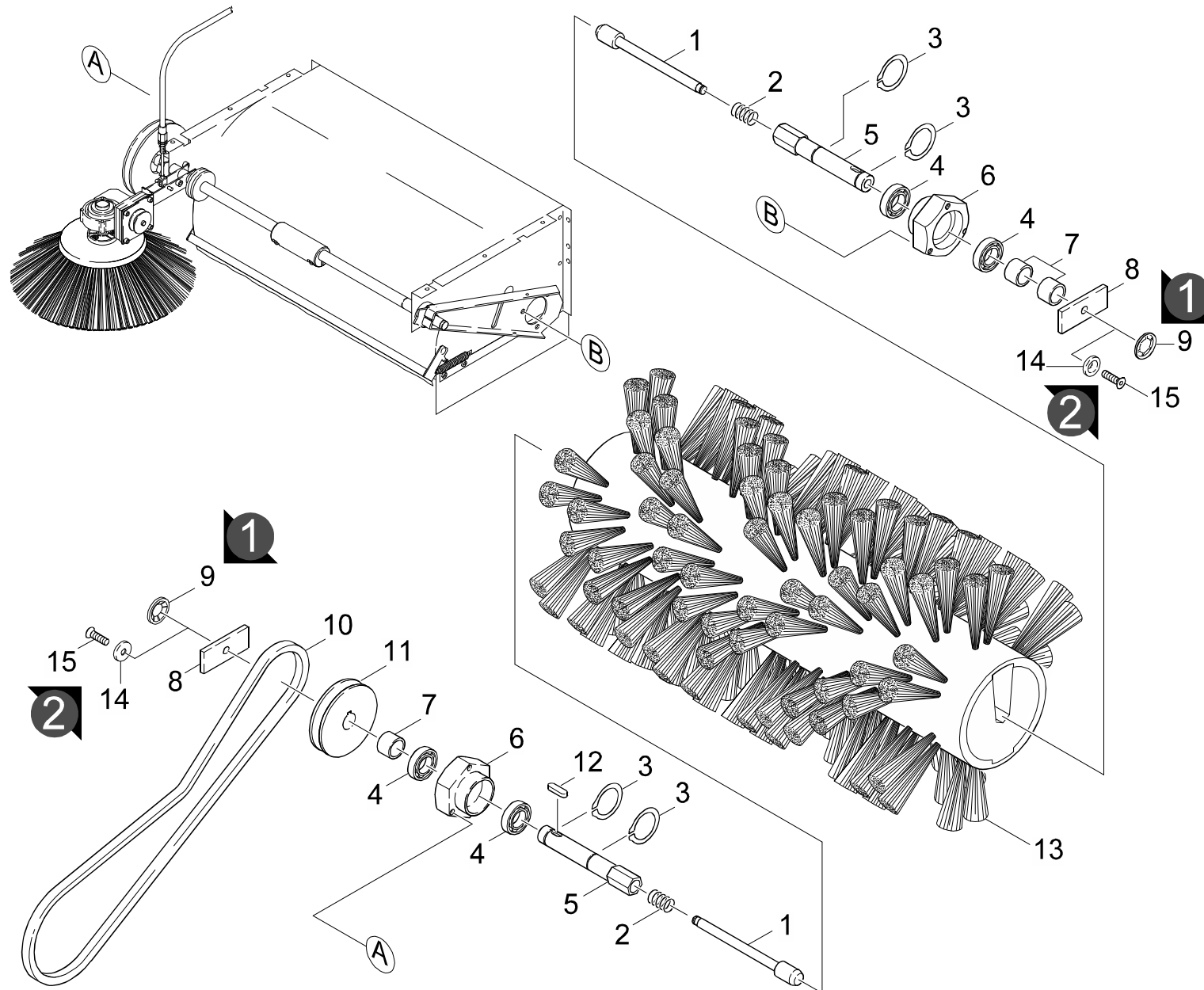
KSM 950 BAT

**GRUPPE: 7.0 KEHRWALZE KPL.
GROUP: 7.0 REVERSING ROLLING MILL
GRUPPE: 7.0 TAMBOUR**

GRUPPE: 7.1 KEHRWALZE
GROUP: 7.1 REVERSING ROLLING MILL
GRUPPE: 7.1 TAMBOUR

B7

KSM 950 BAT



Symbolbeschreibung siehe M16 / symbol description see M16 / désignation de système voir M16 /

GRUPPE: 7.1 KEHRWALZE
 GROUP: 7.1 REVERSING ROLLING MILL
 GROUPE: 7.1 TAMBOUR

C7

KSM 950 BAT

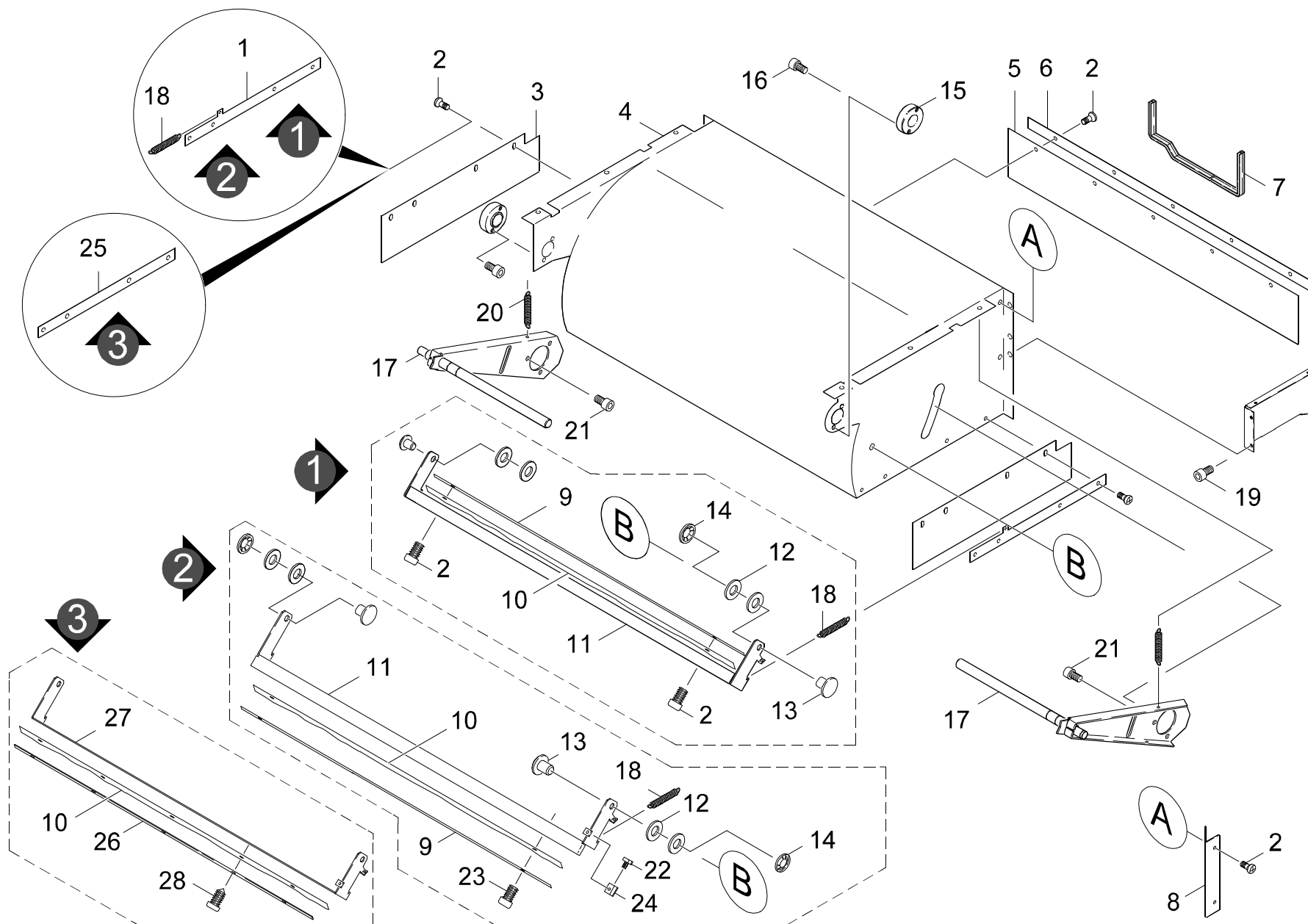
POS. ITM. POS.	BENNENUNG DESCRIPTION DESIGNATION	TEILE-NR. PART-NO. NO.PIECE	STCK QTY. NBR.
1	STANGE / BAR / TIGE	5.107-127.0	2
2	DRUCKFEDER / PRESSURE SPRING / RESSORT A PRESSION	6.330-066.0	2
3	S-RING 17X1 / SPRING CLIP / CIRCLIP	7.343-006.0	4
4	KUGELLAGER 6003-2RS / BALL BEARING / ROULEMENT A BILLE	7.401-105.0	4
5	MITNEHMER / CARRIER / ENTRAINEUR	5.474-012.0	2
6	FLANSCH GUSS / FLANGE / BRIDE	5.122-189.0	2
7	DISTANZROHR / SPACER TUBE / TUBE D'ECARTEMENT	5.028-635.0	3
8	LASCHE / RETAINER CLIP / ECLISSE	5.004-653.0	2
9	SCHNELLBEFESTIGER / QUICK-FASTENER / ATTACHE RAPIDE	6.343-147.0	2
10	S-K-RIEMEN XPZ 687 / V-BELT / COURROIE TRAPEZOID	7.348-243.0	1
11	RIEMENSCHLEIBE / PULLEY / POULIE	5.625-260.0	1
12	PASSFEDER A 5X5X 12 / SPRING / RESSORT D'ADJUSTAGE	7.318-084.0	1
13	KEHRWALZE WEICH / REVERSING ROLLING MILL / TAMBOUR	6.905-459.0	1
	ALTERNATIVE/ALTERNATIVE/ALTERNATIVE		
13	KEHRWALZE PROFI / REVERSING ROLLING MILL / TAMBOUR	6.906-027.0	1
	STANDARD/STANDARD/STANDARD		
14	SCHEIBE / WASHER / RONDELLE	5.115-361.0	2
	VERSION 2		
15	SENKSCHR. M 5X 12 / FLAT HEADED SCREW / VIS A TETE CONIQUE	7.305-028.0	2
	VERSION 2 MIT METALLKLEBER 6.869-029.0		
	EINKLEBEN! / GLUE IN PLACE WITH METAL ADHESIVE		
	6.869-029.0 / COLLER AVEC COLLE POUR METAUX 6.869-029.0		

"=> xxxxxx" = bis Werknummer / up to serial No. / jusqu' au No. de fabr. / "xxxxxx =>" = ab Werknummer / from serial No. / a partir du No. de fabr. /

GRUPPE: 7.2 KEHRWALZENKASTEN
GROUP: 7.2 SWEEP ROLLER CHEST
GRUPPE: 7.2 COFFRE DE CYLINDR.BALAYER

D7

KSM 950 BAT



Symbolbeschreibung siehe M16 / symbol description see M16 / désignation de système voir M16 /

GRUPPE: 7.2 KEHRWALZENKASTEN
 GROUP: 7.2 SWEEP ROLLER CHEST
 GROUPE: 7.2 COFFRE DE CYLINDR.BALAYER

E7

KSM 950 BAT

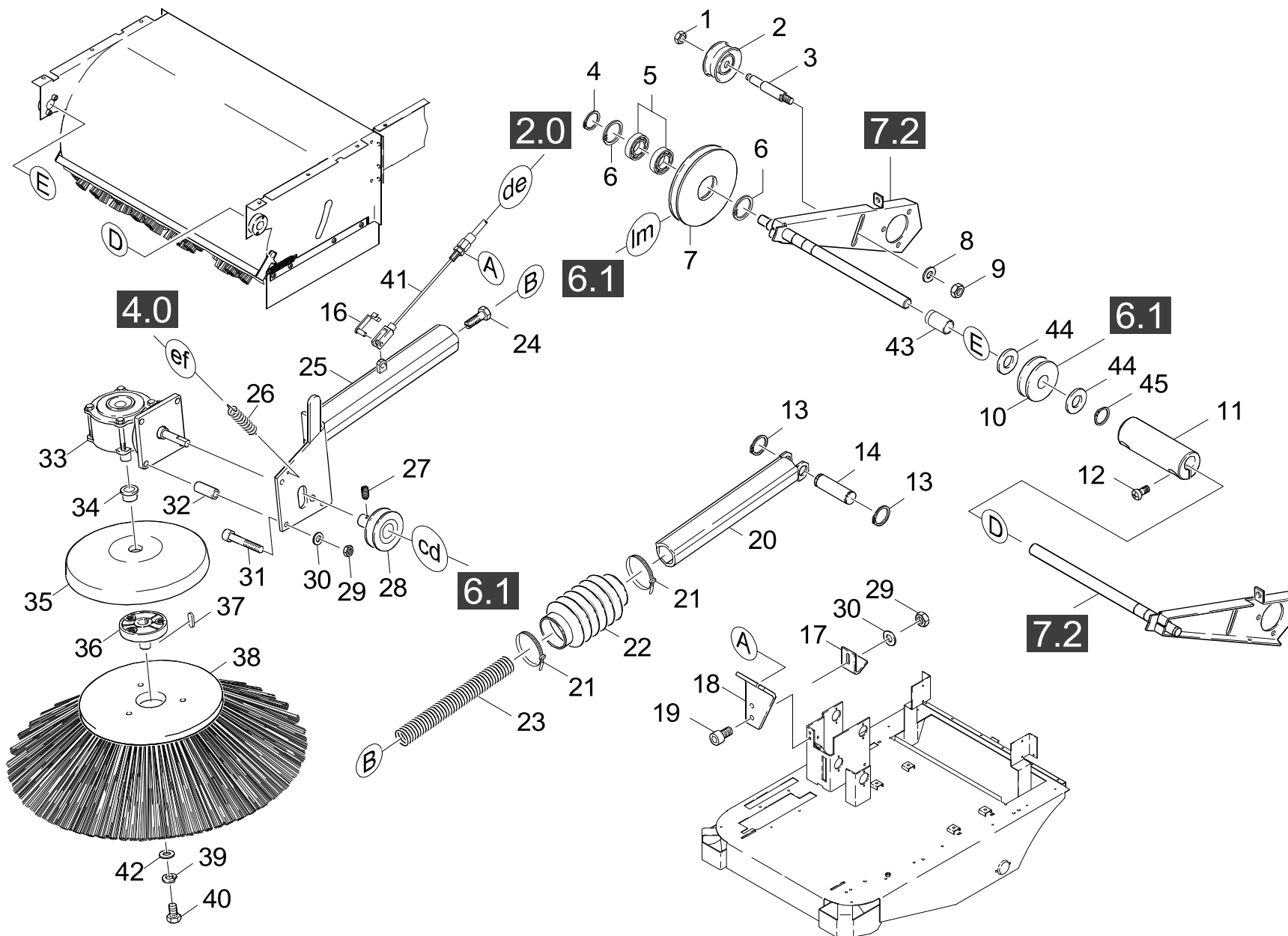
POS. ITM. POS.	BENNENUNG DESCRIPTION DESIGNATION	TEILE-NR. PART-NO. NO.PIECE	STCK QTY. NBR.
1	LEISTE / STRIP / BAGUETTE	5.190-038.0	2
2	SCHRAUBE M 5X 12 / SCREW / VIS	7.303-038.0	17
3	SCHUERZE SEITE / APRON / TABLIER	5.394-354.0	2
4	KEHRWALZENKASTEN / SWEEP ROLLER CHEST / COFFRE DE CYLINDR.BALAYER	4.038-395.0	1
5	SCHUERZE HINTEN / APRON / TABLIER	5.394-355.0	1
6	BAND / STRAP / ATTACHE	5.020-674.0	1
7	KANTENSCHUTZ / SHEATING / BORD DE PROTECTION	5.364-176.0	1
8	BLECHTEIL / PLATE / TOLE	5.046-575.0	2
9	LEISTE / STRIP / BAGUETTE	5.190-036.0	1
	VERSION 2/VERSION 2/VERSION 2		
9	LEISTE / STRIP / BAGUETTE	5.190-042.0	1
	VERSION 1/VERSION 1/VERSION 1		
10	SCHUERZE VORNE / APRON / TABLIER	5.394-356.0	1
11	BLECHTEIL / PLATE / TOLE	5.046-106.0	1
	VERSION 2/VERSION 2/VERSION 2		
11	BLECHTEIL / PLATE / TOLE	5.046-413.0	1
	VERSION 1/VERSION 1/VERSION 1		
12	SCHEIBE 10 / WASHER / RONDELLE	7.312-074.0	4
13	BOLZEN / BOLT / BOULON	5.316-320.0	2
14	SCHNELLBEFESTIGER / QUICK-FASTENER / ATTACHE RAPIDE	6.343-149.0	2
15	BUCHSE LAGER- / BUSH / DOUILLE	5.112-433.0	2
16	SCHRAUBE M 6X 16 / SCREW / VIS	7.306-090.0	4
17	SCHWINGE / LEVER / AICE	4.038-388.0	2
18	ZUGFEDER / EXTENSION SPRING / RESSORT DE TRACTION	6.330-067.0	2
19	ZYL.SCHR. M 6X 12 / CHEESE HEAD SCREW / VIS A TETE CYLINDR.	6.303-193.0	4
20	ZUGFEDER / EXTENSION SPRING / RESSORT DE TRACTION	6.330-079.0	2
21	ZYL.SCHR. M 6X 16 / CHEESE HEAD SCREW / VIS A TETE CYLINDR.	6.303-135.0	6
22	6KT-SCHR. M 5X 8 / HEXAGONAL HEAD SCREW / VIS HEXAGONAL	7.304-541.0	1
23	SCHRAUBE M 5X 16 / SCREW / VIS	7.303-039.0	5
24	NIPPEL / NIPPLE / NIPPLE	5.409-222.0	1
25	LEISTE / STRIP / BAGUETTE	5.190-085.0	2
26	LEISTE / STRIP / BAGUETTE	5.190-086.0	1
27	BLECHTEIL / PLATE / TOLE	5.047-589.0	1
28	SCHNEIDSCHR. M5X 20 / SELF-TAPPING SCREW / VIS AUTOTARAUDEUSE	6.303-076.0	5

"=> xxxxxx" = bis Werknummer / up to serial No. / jusqu' au No. de fabr. / "xxxxxx =>" = ab Werknummer / from serial No. / a partir du No. de fabr. /

GRUPPE: 7.3 SEITENBESEN RECHTS
GROUP: 7.3 SIDE BROOM
GRUPPE: 7.3 BALAI

F7

KSM 950 BAT



Symbolbeschreibung siehe M16 / symbol description see M16 / désignation de système voir M16 /

GRUPPE: 7.3 SEITENBESEN RECHTS
 GROUP: 7.3 SIDE BROOM
 GROUPE: 7.3 BALAI

G7

KSM 950 BAT

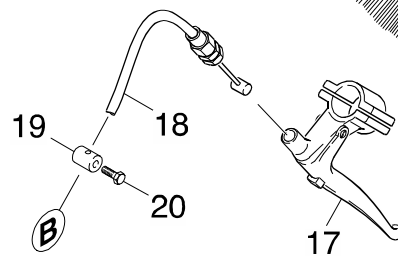
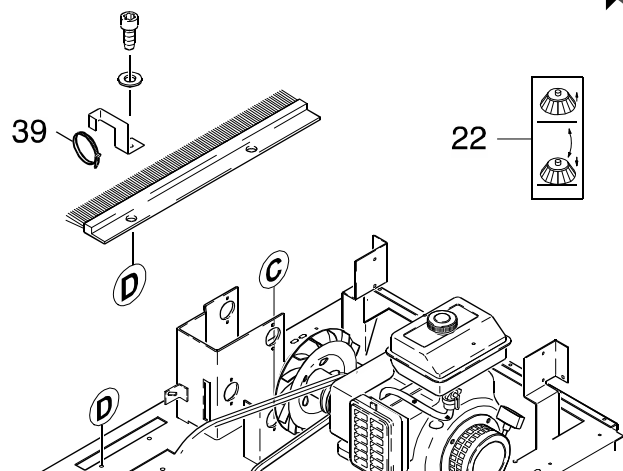
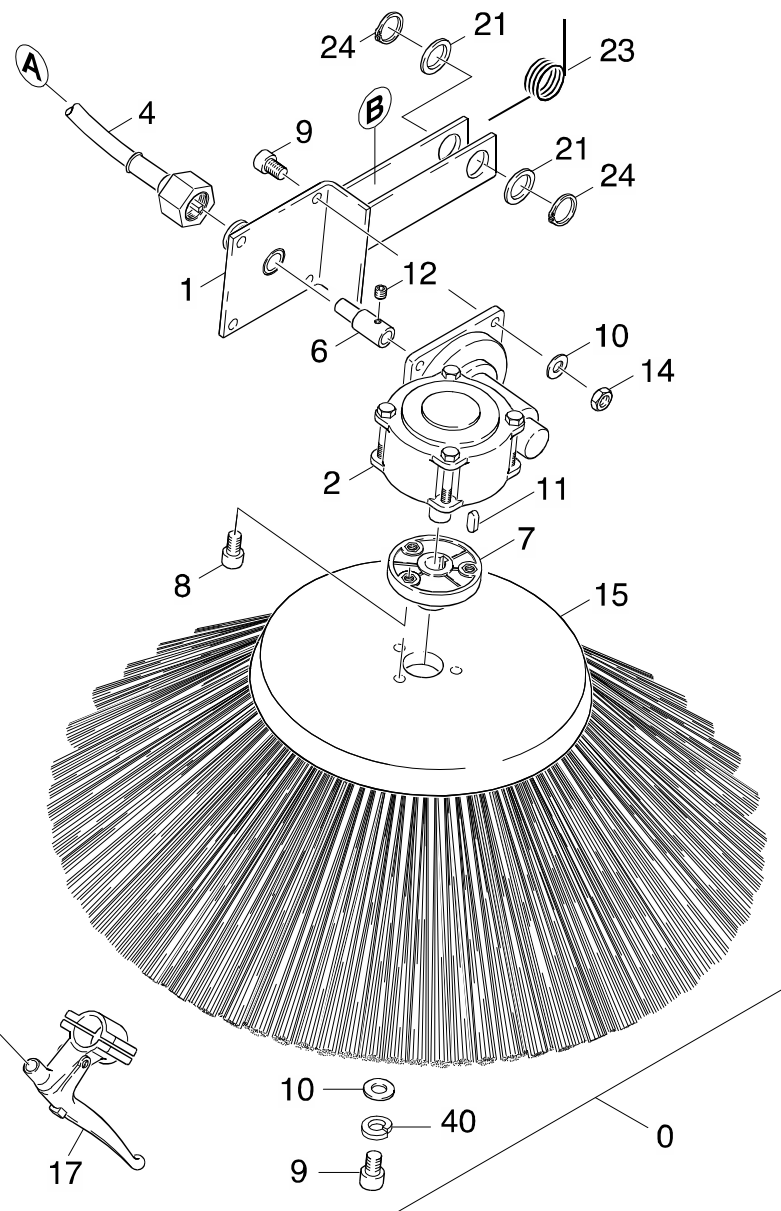
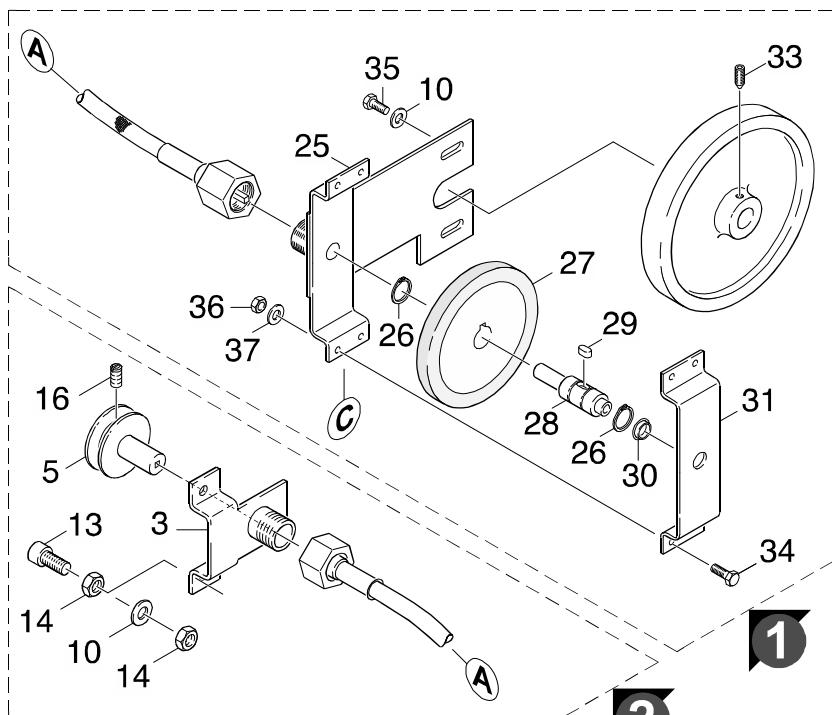
POS. ITM. POS.	BENNENNUNG DESCRIPTION DESIGNATION	TEILE-NR. PART-NO. NO.PIECE	STCK QTY. NBR.	POS. ITM. POS.	BENNENNUNG DESCRIPTION DESIGNATION	TEILE-NR. PART-NO. NO.PIECE	STCK QTY. NBR.
1	6KT-MUTTER M 8 / HEXAGON NUT / ECROU HEXAGONAL	7.311-224.0	1	34	HUELSE / SLEEVE / DOUILLE	5.110-703.0	1
2	UMLENKROLLE / DEFLECTION PULLEY / POULIE	6.348-276.0	1	35	ABWEISTELLER / PLATE / PLATEAU	6.903-473.0	1
3	BOLZEN / BOLT / BOULON	5.316-324.0	1	36	NABE / HUB / MOYEU	5.120-305.0	1
4	S-RING 17X1 / SPRING CLIP / CIRCLIP	7.343-006.0	1	37	PASSFEDER 5X 5X 28 / SPRING / RESSORT D'ADJUSTAGE	7.318-005.0	1
5	KUGELLAGER 6003-2RS / BALL BEARING / ROULEMENT A BILLE	7.401-105.0	2	38	SEITENBESEN / SIDE BROOM / BALAI	6.905-626.0	1
6	S-RING 35X1,5 / SPRING CLIP / CIRCLIP	7.343-167.0	2	39	FEDERRING B 6 / SPRING WASHER / RONDELLE GROWER	7.313-003.0	1
7	RIEMENSCHLEIBE / PULLEY / POULIE	5.625-259.0	1	40	ZYL.SCHR. M 6X 25 / CHEESE HEAD SCREW / VIS A TETE CYLINDR.	7.306-023.0	1
8	SCHEIBE 8 / WASHER / RONDELLE	7.312-004.0	3	41	BOWDENZUG / BOWDEN WIRE / CABLE SOUS GAINE	6.431-144.0	1
9	6KT-MUTTER M 8 / HEXAGON NUT / ECROU HEXAGONAL	7.311-510.0	1		FETT-SPRAY FUER BOWDENZUG DOSE 400 ML		
10	ROLLE / ROLLER / ROULETTE	5.515-116.0	1		6.288-107/GREASE SPRAY FOR BOWDEN WIRE 400 ML TIN		
11	MUFFE / BUSHING / MANCHON	5.407-028.0	1		6.288-107/GRAISSE POUR CABLE SOUS GAINE 400 ML BOITE		
12	ZYL.SCHR. M 8X 20 / CHEESE HEAD SCREW / VIS A TETE CYLINDR.	7.306-041.0	2		6.288-107		
13	S-RING A 20X 1,2 / SPRING CLIP / CIRCLIP	7.343-040.0	2	42	SCHEIBE 6 / WASHER / RONDELLE	7.312-292.0	1
14	BOLZEN / BOLT / BOULON	5.316-840.0	1	43	DISTANZHUELSE / SPACER SLEEVE / ENTRETOISE	5.110-739.0	1
16	BOLZEN D6 / BOLT / BOULON	6.316-093.0	1	44	SCHEIBE 20 / WASHER / RONDELLE	7.312-018.0	2
17	WINKEL / ANGLE / ANGLE	5.017-007.0	1	45	S-SCHEIBE 15 / LOCK WASHER / RONDELLE D'ARRET	7.343-304.0	1
18	WINKEL / ANGLE / ANGLE	5.017-010.0	1				
19	SCHRAUBE M 6X 16 / SCREW / VIS	7.306-090.0	1				
20	TELESKOPSTANGE II / TELESCOPIC ROD / BARRE TELESCOPIQUE	4.107-026.0	1				
21	KABELBAND / CABLE TIE / PROTECT. DE CABLE	6.647-081.0	2				
22	BALG / BELLOWS / SOUFFLET	5.366-009.0	1				
23	SCHRAUBENFEDER / HELICAL SPRING / RESSORT CYLINDRIQUE	5.332-426.0	1				
24	6KT-SCHRAUBE / HEXAGONAL HEAD SCREW / VIS HEXAGONAL	5.304-065.0	1				
25	TELESKOPSTANGE I / TELESCOPIC ROD / BARRE TELESCOPIQUE	4.107-025.0	1				
26	FEDER / SPRING / RESSORT	6.330-126.0	1				
27	GEW.STIFT M 5X 5 / THREADED PIN / VIS SANS TETE	7.307-512.0	1				
28	RIEMENSCHLEIBE / PULLEY / POULIE	5.625-315.0	1				
29	6KT-MUTTER M 6 / HEXAGON NUT / ECROU HEXAGONAL	7.311-200.0	4				
30	SCHEIBE 6 / WASHER / RONDELLE	7.312-003.0	4				
31	ZYL.SCHR. M 6X 55 / CHEESE HEAD SCREW / VIS A TETE CYLINDR.	7.306-117.0	3				
32	HUELSE / SLEEVE / DOUILLE	5.110-699.0	3				
33	SCHNECKENGETRIEBE / WORM GEARING / ENGRENAGE A VIS	6.454-078.0	1				

"=> xxxxxx" = bis Werknummer / up to serial No. / jusqu' au No. de fabr. / "xxxxxx =>" = ab Werknummer / from serial No. / a partir du No. de fabr. /

GRUPPE: 7.4 SEITENBESEN LINKS
 GROUP: 7.4 SIDE BRUSH
 GROUPE: 7.4 BALAI

H7

KSM 950 BAT



Symbolbeschreibung siehe M16 / symbol description see M16 / désignation de système voir M16 /

GRUPPE: 7.4 SEITENBESEN LINKS
 GROUP: 7.4 SIDE BROOM
 GROUPE: 7.4 BALAI

17

KSM 950 BAT

POS. ITM. POS.	BENNENNUNG DESCRIPTION DESIGNATION	TEILE-NR. PART-NO. NO.PIECE	STCK QTY. NBR.	POS. ITM. POS.	BENNENNUNG DESCRIPTION DESIGNATION	TEILE-NR. PART-NO. NO.PIECE	STCK QTY. NBR.
0	ABS SEITENBESEN LI / ADD-ON KIT / KIT PORTEE	2.638-775.0	1	18	BOWDENZUG / BOWDEN WIRE / CABLE SOUS GAINÉ	6.431-117.0	1
0	ABS SEITENBESEN LI / ADD-ON KIT / KIT PORTEE	2.638-830.0	1		6.288-107		
	VERSION 2			18	BOWDENZUG / BOWDEN WIRE / CABLE SOUS GAINÉ	6.431-143.0	1
1	SEITENARM KPL. / SIDE ARM / BRAS LATERAL	4.038-417.0	1		VERSION 2FETT-SPRAY FUER BOWDENZUG DOSE 400 ML		
	VERSION 1				6.288-107/GREASE SPRAY FOR BOWDEN WIRE 400 ML TIN		
1	SEITENARM KPL. / SIDE ARM / BRAS LATERAL	4.038-604.0	1		6.288-107/GRAISSE POUR CABLE SOUS GAINÉ 400 ML BOITE		
	VERSION 2			19	NIPPEL / NIPPLE / NIPPLE	5.409-222.0	1
2	SCHNECKENGETRIEBE / WORM GEARING / ENGRENAGE A VIS	6.454-079.0	1		VERSION 1		
3	BLECHTEIL / PLATE / TOLE	4.038-460.0	1	20	6KT-SCHR. M 5X 8 / HEXAGONAL HEAD SCREW / VIS HEXAGONAL	7.304-541.0	1
	VERSION 2				VERSION 1		
4	FLEXIBLE-WELLE / FLEXIBLE SHAFT / CABLE FLEXIBLE	6.431-116.0	1	21	S-RING A 20X 1,2 / SPRING CLIP / CIRCLIP	7.343-040.0	2
	VERSION 1			22	SCHILD / LABEL / PLAQUE	5.390-504.0	1
4	FLEXIBLE-WELLE / FLEXIBLE SHAFT / CABLE FLEXIBLE	6.431-126.0	1		VERSION 2		
	VERSION 2			23	SCHENKELFEDER / LEG SPRING / RESSORT SPIRAL	6.330-078.0	1
5	RIEMENSCHLEIBE / PULLEY / POULIE	5.625-286.0	1		BEI BEDARF BESTELLEN/ORDER ACCORDING TO CONSUMPTION/COMMANDER AU BESOIN		
	VERSION 2			24	S-SCHEIBE 15 / LOCK WASHER / RONDELLE D'ARRET	7.343-304.0	2
6	MUFFE / BUSHING / MANCHON	5.407-032.0	1	25	HALTER KPL. / BRACKET / FIXATION	4.042-694.0	1
7	NABE / HUB / MOYEU	5.120-305.0	1		VERSION 1		
8	ZYL.SCHR. M 6X 12 / CHEESE HEAD SCREW / VIS A TETE CYLINDR.	7.306-500.0	3	26	S-RING 16X1 / SPRING CLIP / CIRCLIP	7.343-005.0	2
9	SCHRAUBE M 6X 16 / SCREW / VIS	7.306-090.0	7		VERSION 1		
10	SCHEIBE 6 / WASHER / RONDELLE	7.312-003.0	11	27	REIBRAD / FRICTIONAL WHEEL / ROUE DE FRICTION	6.435-247.0	1
11	PASSFEDER 5X 5X 20 / SPRING / RESSORT D'ADJUSTAGE	7.318-070.0	2		VERSION 1		
12	GEW.STIFT M 5X 5 / THREADED PIN / VIS SANS TETE	7.307-512.0	1	28	WELLE / SHAFT / ARBRE	5.100-156.0	1
13	ZYL.SCHR. M 6X 25 / CHEESE HEAD SCREW / VIS A TETE CYLINDR.	7.306-023.0	4		VERSION 1		
	VERSION 2			29	PASSFEDER A 5X5X 10 / SPRING / RESSORT D'ADJUSTAGE	7.318-090.0	1
14	6KT-MUTTER M 6 / HEXAGON NUT / ECROU HEXAGONAL	7.311-003.0	12		VERSION 1		
15	SEITENBESEN / SIDE BROOM / BALAI	6.903-957.0	1	30	GLEITLAGER / PLAIN BEARING / PALIER GLISSEUR	6.403-027.0	2
15	SEITENBESEN MITTEL / SIDE BROOM / BALAI	6.951-073.0	1		VERSION 1		
	VERSION 2			31	BLECHTEIL / PLATE / TOLE	5.046-673.0	1
16	GEW.STIFT M 6X 10 / THREADED PIN / VIS SANS TETE	7.307-402.0	1		VERSION 1		
	VERSION 2			33	GEW.STIFT M 6X 14 / THREADED PIN / VIS SANS TETE	7.307-352.0	1
17	BETAETIGUNGSSHEBEL / OPERATING LEVER / LEVIER DE MANOEUVRE	6.437-468.0	1		VERSION 1		
				34	6KT-SCHR. M 4X 10 / HEXAGONAL HEAD SCREW / VIS HEXAGONAL	7.304-361.0	4
					VERSION 1		
				35	SCHRAUBE M 6X 20 / SCREW / VIS	7.306-092.0	2

"=> xxxxxx" = bis Werknummer / up to serial No. / jusqu' au No. de fabr. / "xxxxxx =>" = ab Werknummer / from serial No. / a partir du No. de fabr. /

GRUPPE: 7.4 SEITENBESEN LINKS
GROUP: 7.4 SIDE BROOM
GRUPPE: 7.4 BALAI

J7

KSM 950 BAT

POS.	BENNENNUNG	TEILE-NR.	STCK
ITM.	DESCRIPTION	PART-NO.	QTY.
POS.	DESIGNATION	NO.PIECE	NBR.
36	6KT-MUTTER M 4 / HEXAGON NUT / ECROU HEXAGONAL VERSION 1	7.311-001.0	4
37	SCHEIBE 4 / WASHER / RONDELLE VERSION 1	7.312-001.0	4
39	KABELBAND / CABLE TIE / PROTECT. DE CABLE BEI BEDARF BESTELLEN/ORDER ACCORDING TO CONSUMPTION/COMMANDER AU BESOIN	6.641-463.0	1
40	FEDERRING B 6 / SPRING WASHER / RONDELLE GROWER	7.313-003.0	1

"=> xxxxxx" = bis Werknummer / up to serial No. / jusqu' au No. de fabr. / "xxxxxx =>" = ab Werknummer / from serial No. / a partir du No. de fabr. /

GRUPPE: 8.0 KEHRBEHAELTER
GROUP: 8.0 SWEEP TANK
GRUPPE: 8.0 BAC BALAYER

A8

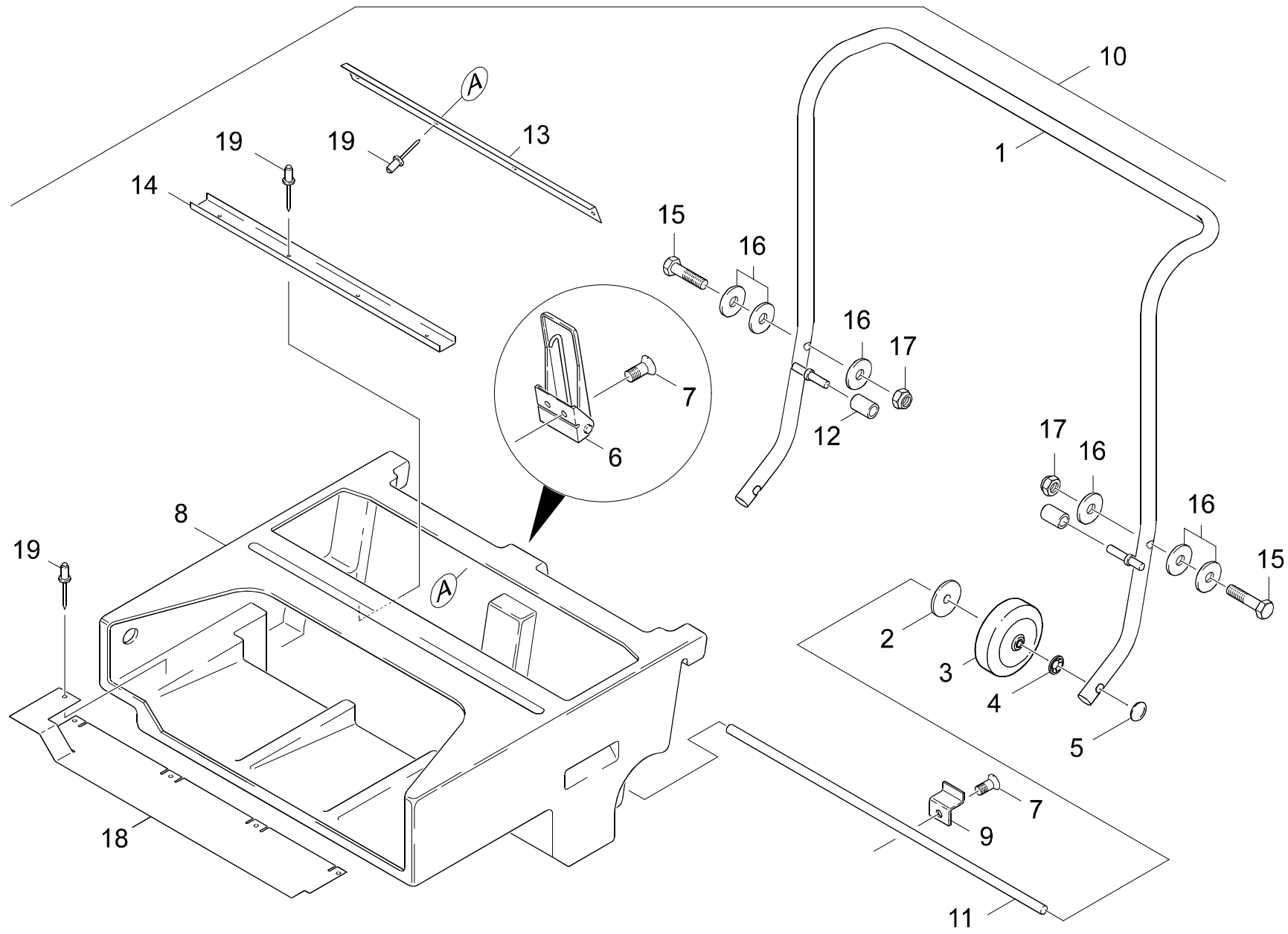
KSM 950 BAT

GRUPPE: 8.0 KEHRBEHAELTER
GROUP: 8.0 SWEEP TANK
GRUPPE: 8.0 BAC BALAYER

GRUPPE: 8.0 KEHRBEHAELTER
GROUP: 8.0 SWEEP TANK
GRUPPE: 8.0 BAC BALAYER

B8

KSM 950 BAT



Symbolbeschreibung siehe M16 / symbol description see M16 / désignation de système voir M16 /

GRUPPE: 8.0 KEHRBEHAELTER
GROUP: 8.0 SWEEP TANK
GROUPE: 8.0 BAC BALAYER

C8

KSM 950 BAT

POS. ITM. POS.	BENNENUNG DESCRIPTION DESIGNATION	TEILE-NR. PART-NO. NO.PIECE	STCK QTY. NBR.
1	ROHRRAHMEN KPL. / TUBULAR RIVET / RIVET TUBULAIRE	4.050-283.0	1
2	SCHEIBE 12 / WASHER / RONDELLE	7.312-263.0	2
3	RAD / WHEEL / ROUE	6.435-147.0	2
4	SCHNELLBEFESTIGER / QUICK-FASTENER / ATTACHE RAPIDE	6.343-180.0	2
5	SCHNELLBEFESTIGER / QUICK-FASTENER / ATTACHE RAPIDE	6.343-127.0	2
6	SPANNVERSCHLUSS / LOCK / MANDRIN	6.373-440.0	1
7	SCHRAUBE M 6X 12 / SCREW / VIS	7.306-089.0	3
8	KEHRBEHAELTER / SWEEP TANK / BAC BALAYER	5.031-708.0	1
9	BLECHTEIL / PLATE / TOLE	5.046-585.0	1
10	KEHRBEHAELTER KPL. / SWEEP TANK / BAC BALAYER	4.070-186.0	1
11	ACHSE / AXLE / ESSIEU	5.105-177.0	1
12	SCHLAUCHSTUECK / HOSE / BOUT DE TUYAU	5.442-876.0	2
13	WINKEL / ANGLE / ANGLE	5.019-219.0	1
14	U-PROFIL / U-PROFILE / PROFILE EN U	5.023-146.0	1
15	6KT-SCHR. M 6X 65 / HEXAGONAL HEAD SCREW / VIS HEXAGONAL	7.304-232.0	2
16	SCHEIBE 6 / WASHER / RONDELLE	7.312-292.0	6
17	6KT-MUTTER M 6 / HEXAGON NUT / ECROU HEXAGONAL	7.311-512.0	2
18	BLECHTEIL / PLATE / TOLE	5.046-619.0	1
19	BLINDNIET 4,0 / BLIND RIVET / RIVET AVEUGLE	6.315-023.0	12

"=> xxxxxx" = bis Werknummer / up to serial No. / jusqu' au No. de fabr. / "xxxxxx =>" = ab Werknummer / from serial No. / a partir du No. de fabr. /

GRUPPE: 9.0 FILTERKASTEN
GROUP: 9.0 FILTER BOX
GRUPPE: 9.0 FILTRE

A9

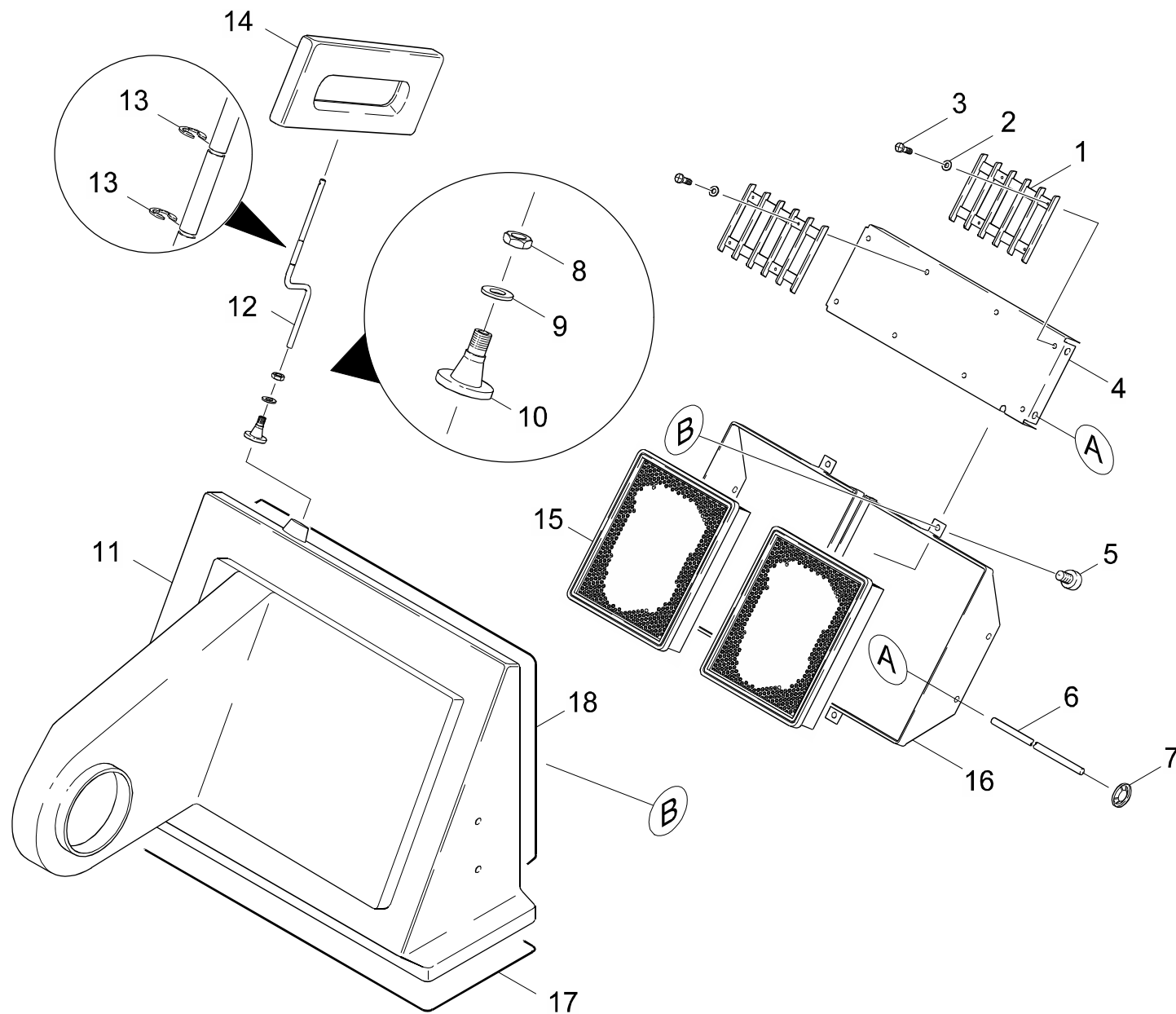
KSM 950 BAT

GRUPPE: 9.0 FILTERKASTEN
GROUP: 9.0 FILTER BOX
GRUPPE: 9.0 FILTRE

GRUPPE: 9.1 FILTERKASTEN // => 10498
GROUP: 9.1 FILTER BOX // => 10498
GRUPPE: 9.1 FILTRE // => 10498

B9

KSM 950 BAT



Symbolbeschreibung siehe M16 / symbol description see M16 / désignation de système voir M16 /

GRUPPE: 9.1 FILTERKASTEN / / => 10498

GROUP: 9.1 FILTER BOX / / => 10498

GROUPE: 9.1 FILTRE / / => 10498

C9

KSM 950 BAT

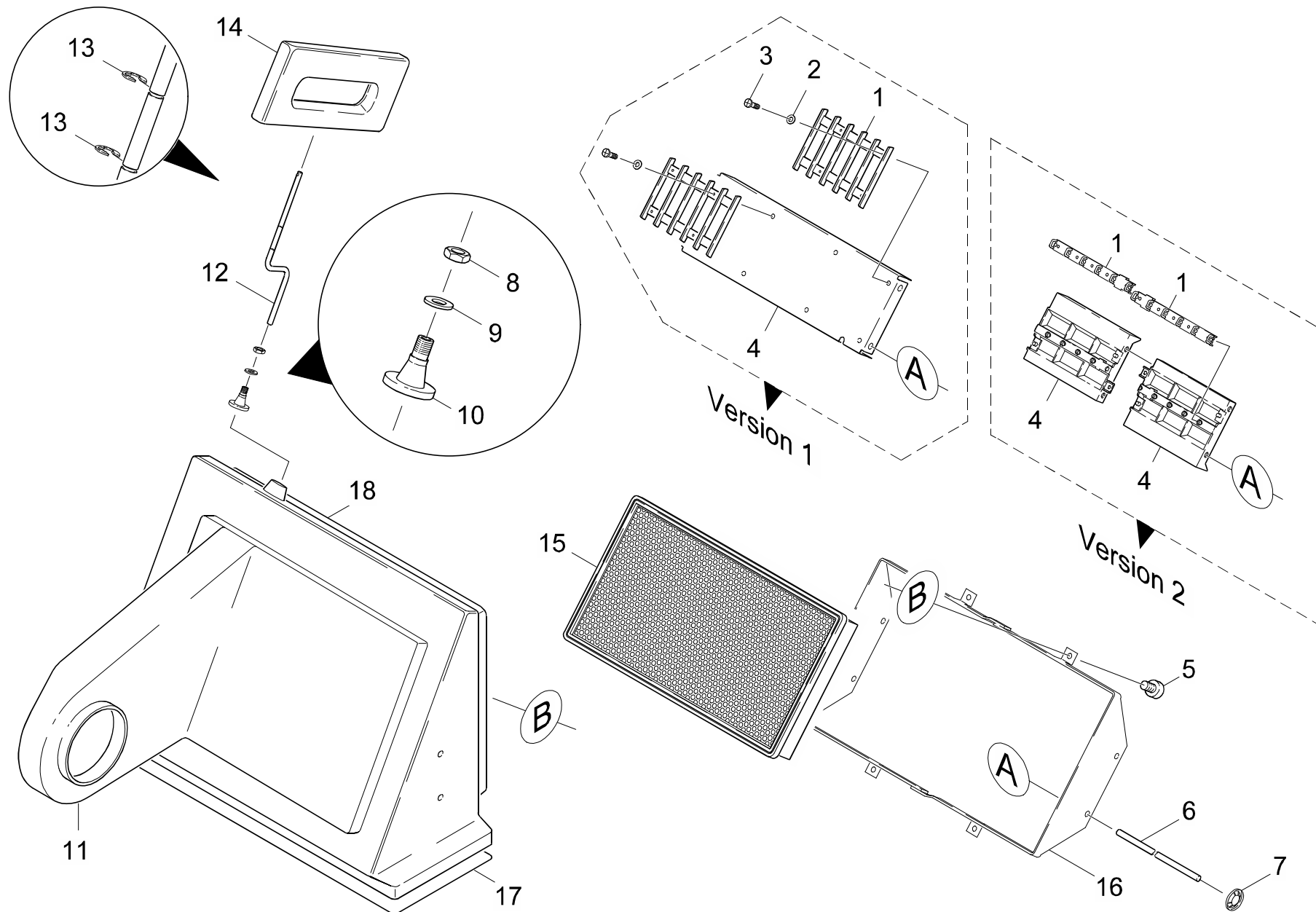
POS.	BENNENUNG	TEILE-NR.	STCK
ITM.	DESCRIPTION	PART-NO.	QTY.
POS.	DESIGNATION	NO.PIECE	NBR.
1	LAMELLENGITTER / GRID / GRILLE	6.233-043.0	2
2	SCHEIBE 5 / WASHER / RONDELLE	7.312-002.0	8
3	KERBSCHR. 4,8X 13 / GROOVED SCREW / VIS CANNELEE	6.303-033.0	8
4	BLECHTEIL / PLATE / TOLE	5.046-582.0	1
5	SCHRAUBE M 6X 16 / SCREW / VIS	7.306-090.0	4
6	STANGE / BAR / TIGE	5.107-140.0	2
7	SCHNELLBEFESTIGER / QUICK-FASTENER / ATTACHE RAPIDE	6.343-147.0	4
8	6KT-MUTTER M12 / HEXAGON NUT / ECROU HEXAGONAL	7.311-008.0	1
9	SCHEIBE 12 / WASHER / RONDELLE	7.312-008.0	1
10	GEWINDEBUCHSE / INSERT NUT / DOUILLE TARAUEE	5.112-455.0	1
11	FILTERKASTEN KPL. / FILTER BOX / FILTRE	4.730-054.0	1
12	GESTAENGE / LEVERAGE / TRINGLES	5.480-005.0	1
13	S-RING 8X0,8 / SPRING CLIP / CIRCLIP	7.343-014.0	2
14	GRIFF / HANDLE / POIGNEE	5.321-115.0	1
15	FILTER / FILTER / FILTRE	5.731-046.0	2
16	RAHMEN / FRAME / CADRE	4.050-293.0	1
17	KANTENSCHUTZ / SHEATING / BORD DE PROTECTION	5.364-177.0	1
18	KANTENSCHUTZ / SHEATING / BORD DE PROTECTION	5.364-178.0	1

"=> xxxxxx" = bis Werknummer / up to serial No. / jusqu' au No. de fabr. / "xxxxxx =>" = ab Werknummer / from serial No. / a partir du No. de fabr. /

GRUPPE: 9.2 FILTERKASTEN / 10499 =>
GROUP: 9.2 FILTER BOX / 10499 =>
GRUPPE: 9.2 FILTRE / 10499 =>

D9

KSM 950 BAT



Symbolbeschreibung siehe M16 / symbol description see M16 / désignation de système voir M16 /

GRUPPE: 9.2 FILTERKASTEN / 10499 =>
GROUP: 9.2 FILTER BOX / 10499 =>
GROUPE: 9.2 FILTRE / 10499 =>

E9

KSM 950 BAT

POS. ITM. POS.	BENNENNUNG DESCRIPTION DESIGNATION	TEILE-NR. PART-NO. NO.PIECE	STCK QTY. NBR.
1	ABSTREIFER / STRIPPER / DEVETISSEUR VERSION 2/VERSION 2/VERSION 2	5.030-900.0	2
1	LAMELLENGITTER / GRID / GRILLE VERSION 1/VERSION 1/VERSION 1	6.233-043.0	2
2	SCHEIBE 5 / WASHER / RONDELLE VERSION 1/VERSION 1/VERSION 1	7.312-002.0	8
3	KERBSCHR. 4,8X 13 / GROOVED SCREW / VIS CANNELEE VERSION 1/VERSION 1/VERSION 1	6.303-033.0	8
4	RUETTLERWAGEN / VIBRATOR MOTOR / MOTEUR DE VIBRATION VERSION 2/VERSION 2/VERSION 2	5.031-245.0	1
4	BLECHTEIL / PLATE / TOLE VERSION 1/VERSION 1/VERSION 1	5.046-582.0	1
5	SCHRAUBE M 6X 16 / SCREW / VIS	7.306-090.0	4
6	STANGE / BAR / TIGE	5.107-140.0	2
7	SCHNELLBEFESTIGER / QUICK-FASTENER / ATTACHE RAPIDE	6.343-147.0	4
8	6KT-MUTTER M12 / HEXAGON NUT / ECROU HEXAGONAL	7.311-008.0	1
9	SCHEIBE 12 / WASHER / RONDELLE	7.312-008.0	1
10	GEWINDEBUCHSE / INSERT NUT / DOUILLE TARAUEE	5.112-455.0	1
11	FILTERKASTEN KPL. / FILTER BOX / FILTRE	4.730-054.0	1
12	GESTAENGE / LEVERAGE / TRINGLES	5.480-005.0	1
13	S-RING 8X0,8 / SPRING CLIP / CIRCLIP	7.343-014.0	2
14	GRIFF / HANDLE / POIGNEE	5.321-115.0	1
15	FILTER / FILTER / FILTRE	5.731-585.0	1
16	RAHMEN / FRAME / CADRE	4.050-301.0	1
17	KANTENSCHUTZ / SHEATING / BORD DE PROTECTION	5.364-177.0	1
18	KANTENSCHUTZ / SHEATING / BORD DE PROTECTION	5.364-178.0	1

"=> xxxxxx" = bis Werknummer / up to serial No. / jusqu' au No. de fabr. / "xxxxxx =>" = ab Werknummer / from serial No. / a partir du No. de fabr. /

GRUPPE: 10.0ZUBEHOER -KABEL
GROUP: 10.0ACCESSORIES
GRUPPE: 10.0ACCESSOIRES

A10

KSM 950 BAT

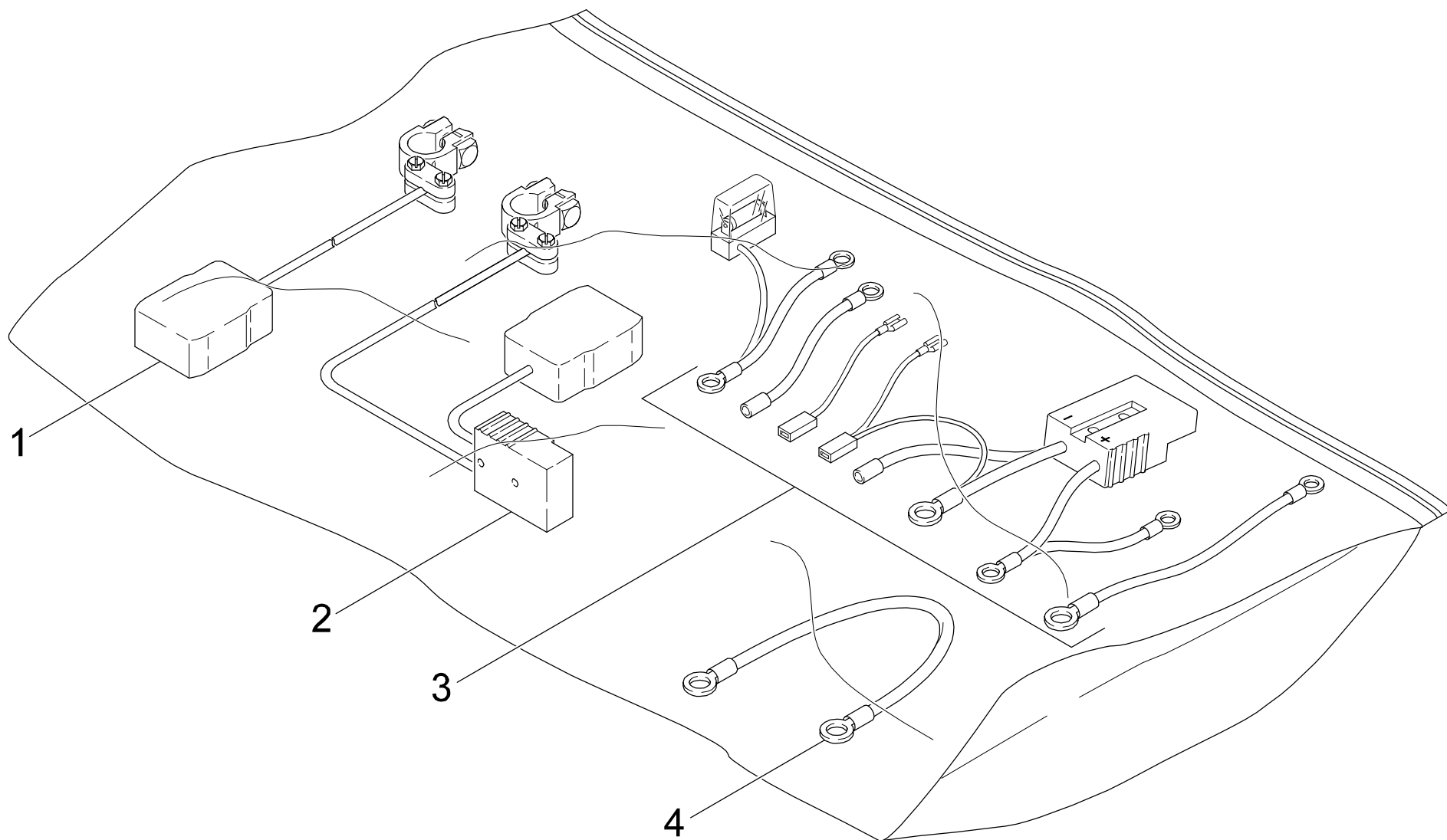
GRUPPE: 10.0ZUBEHOER -KABEL
GROUP: 10.0ACCESSORIES
GRUPPE: 10.0ACCESSOIRES

Ersatzteile unter www.gluesing.net

GRUPPE: 10.0 ZUBEHOER -KABEL
GROUP: 10.0 ACCESSORIES
GROUPE: 10.0 ACCESSOIRES

B10

KSM 950 BAT



Ersatzteile unter www.gluesing.net

Symbolbeschreibung siehe M16 / symbol description see M16 / désignation de système voir M16 /

GRUPPE: 10.0ZUBEHOER -KABEL
GROUP: 10.0ACCESSORIES
GRUPPE: 10.0ACCESSOIRES

C10

KSM 950 BAT

POS.	BENNENNUNG	TEILE-NR.	STCK
ITM.	DESCRIPTION	PART-NO.	QTY.
POS.	DESIGNATION	NO.PIECE	NBR.
1	KABEL KPL. / CABLE / CABLE	4.820-734.0	1
2	KABEL KPL. / CABLE / CABLE	4.820-740.0	1
3	KABELSATZ KPL. / CABLE SET / JEU DE CABLES	6.648-265.0	1
4	VERBINDUNGSKABEL / CABLE / CABLE DE RACCORD	6.648-266.0	1

"=> xxxxxx" = bis Werknummer / up to serial No. / jusqu' au No. de fabr. / "xxxxxx =>" = ab Werknummer / from serial No. / a partir du No. de fabr. /

Bestellhinweis

Bei Ihrer Bestellung sind unbedingt anzugeben :

- | | | | | |
|---|---|--|---|---|
| 1.
Gerätetyp
Machine model
Type d'appareils | 2.
Herstell-Nr.
Serial-No.
No. de série | 3.
Benennung
Description
Désignation | 4.
Teile-Nr.
Part No.
Référence | 5.
Stückzahl
Piece No.
Quantité |
|---|---|--|---|---|



**siehe Typenschild
see name-plate
voir plaque signalétique**



**siehe Ersatzteilliste
see spare parts list
voir liste des pièces de rechange**

- Die Ersatzteile, welche als Meterware geliefert werden, sind auf Einbaulänge selbst zu kürzen. Ebenso sind die Stückzahlen in den jeweiligen Gruppen als Mindestbestellmengen = 1m angegeben und können je nach Bedarf auf weitere volle Meterzahlen erhöht und bestellt werden.
- Spare Parts which are delivered as cut goods have to be shortened to installation length. The quotation of quantity in each group refers to the minimum order quantity = 1m and may be ordered and raised to further full metre-values according to demand
- Les pièces de rechange qui sont livrées comme marchandise au mètre sont à raccourcir selon la longueur d'installation. Les indications de quantité dans chaque group se réfèrent à des valeurs de mètre de plus.
- Diese Ersatzteilliste erscheint in gedruckter Form sowie als Mikrofiche. Bei Querverweisen bezieht sich die Angabe "Seitenzahl" auf die gedruckte Ersatzteilliste und die Angabe "Bildtafel" auf die Mikrofilmausgabe.
- This spare parts list is published both in printed form and as a microfiche. In the cross-references, "page number" refers to the printed spare parts list and "display table" to the microfilm edition.
- Cette liste de pièces de rechange est aussi bien imprimée que publiée sous forme de microfiche. Les indications transversales renvoient au "numéro de page" sur la liste imprimée des pièces de rechange et à la "planche" sur la microfiche.

Bitte beachten Sie, daß der Teileumfang dieser Ersatzteilliste nicht unbedingt dem Lieferumfang Ihres Gerätes entspricht.

For your information: It could be that certain parts quoted in this spare parts list were not included with the machine delivery.

Pour votre information: il se peut que certaines pièces détachées mentionnées sur la liste ne vous aient pas été livrées avec l'appareil.

Die in dieser Ersatzteilliste nicht aufgeführten Einzelteile, bestellen Sie bitte direkt beim Vertragskundendienst des jeweiligen Herstellers.

Please order the individual parts not included in this assembly directly with the contract aftersales service of the manufacturer in question.

Veillez s'il vous plaît, commander les pièces détachées qui ne sont indiquées dans notre liste des pièces détachées, directement auprès du service après-vente des fabricants en question.

Bei Bestellung von lackierten Teilen, welche in der Ersatzteilliste nicht in verschiedenen Farben ausgewiesen sind, ist zusätzlich die Farbnummer oder Farbe mit anzugeben. Diese finden Sie auf dem Typenschild oder Farbschild Ihres Gerätes.

Upon ordering of varnished parts which are not mentioned in the spare parts list as parts with different colors, kindly additionally mention the number of the color. It can be seen on the type plate of the color plate of your machine.

Commandant des parts vernissés qui ne sont pas mentionnés comme parts avec une couleur différente dans la liste des pièces détachées, veuillez mentionner de plus le numéro de la couleur. Il se trouve sur la plaque signalétique ou la plaque de couleur de votre machine.

Auflistungen von Einzelteilen bei Ersatzteil - u. Pumpensets sind in der Reihe "16" einzusehen, bzw. direkt unter dem entsprechenden Set aufgelistet.

Listings of single parts upon spare parts kits and pump kits can be seen in row "16" or directly listed below the corresponding kit.
Des établissements des pièces détachées en ce qui concerne les kits des pièces de rechange et les kits de pompes, peuvent être vus à la ligne "16" ou ils sont répertoriés directement au-dessous du jeu correspondant.

Technische Änderungen im Rahmen der Weiterentwicklung sowie das Recht der ausschließlichen Auswertung unseres geistigen Eigentums behalten wir uns vor. Vervielfältigung und Nachdruck nur mit Genehmigung und Urheberhinweis möglich.

We reserve the right to make technical changes in the course of development work and the right to make exclusive use of our intellectual property. This spare parts list may be duplicated or reprinted only with our approval and with acknowledgement of our copyright.

Nous nous réservons le droit de toutes modifications techniques dans le cadre du perfectionnement des mises au point ainsi que le droit de la mise en valeur exclusive de notre propriété intellectuelle. Polycopie et reproduction exclusivement après accord et avec mention de l'auteur.

INDEX

M16

KSM 950 BAT

GRUPPE: 1.0 GRUNDRAHMEN A1-C1
GROUP: 1.0 BASE FRAME
GROUPE: 1.0 CADRE

GRUPPE: 2.0 VERKLEIDUNG A2-E2
GROUP: 2.0 COVER
GROUPE: 2.0 CARROSSAGE

GRUPPE: 3.0 GRIFF EINZELTEILE A3-C3
GROUP: 3.0 HANDLE
GROUPE: 3.0 POIGNEE

GRUPPE: 4.0 HAUBE A4-C4
GROUP: 4.0 COVER
GROUPE: 4.0 CAPOT

GRUPPE: 5.0 MOTOR-EINZELTEILE A5-C5
GROUP: 5.0 MOTOR-PIECE PARTS
GROUPE: 5.0 MOTEUR-PIECES CONSTIT.

GRUPPE: 6.0 ANTRIEB KPL. A6-F6
GROUP: 6.0 ACTUATION
GROUPE: 6.0 ENTRAINEMENT

GRUPPE: 7.0 KEHRWALZE KPL. A7-J7
GROUP: 7.0 REVERSING ROLLING MILL
GROUPE: 7.0 TAMBOUR

GRUPPE: 8.0 KEHRBEHAELTER A8-C8
GROUP: 8.0 SWEEP TANK
GROUPE: 8.0 BAC BALAYER

GRUPPE: 9.0 FILTERKASTEN A9-E9
GROUP: 9.0 FILTER BOX
GROUPE: 9.0 FILTRE

GRUPPE: 10.0 ZUBEHOER -KABEL A10-C10
GROUP: 10.0 ACCESSORIES
GROUPE: 10.0 ACCESSOIRES

1 BEISPIEL: VERSION 1
EXAMPLE: VERSION 1
EXEMPLE: VERSION 1

3.0 BEISPIEL: SIEHE IN GRUPPE 3
EXAMPLE: SEE IN GROUP 3
EXEMPLE: VOIR EN GROUPE 3



WICHTIGER HINWEIS
IMPORTANT REMARK
REMARQUAGE IMPORTANT

BESTELLHINWEIS SIEHE M15
EXAMPLE ORDER SEE M15
EXEMPLE DE COMMANDE VOIR M15

VARIANTENÜBERSICHT SIEHE L16
VARIANTS SURVEY SEE L16
VUE D'ENSEMBLE DE VARIANTS VOIR L16