



Ersatzteilliste

(19721440) KSM 950 B

(19725440) KSM 950 B -2 SB

2006 06

59557570

www.kaercher.com

DE

DE HINWEISE

Weitere Sprachen:

Diese Ersatzteilliste ist in weiteren Sprachen erhältlich. Sie erhalten diese unter www.kaercher.com im Bereich Service.
Die Schreibweise der Teilenummer, z.B. 75456380, entspricht der Teilenummer 7.545-638.0.

Mengenangaben:

Die Mengenangaben in der Ersatzteilliste entsprechen den in der Baugruppe verbauten Stückzahlen der Bauteile.

Meterware:

Ersatzteile welche als Meterware geliefert werden sind auf Einbaulänge selbst zu kürzen. Die Stückzahlen sind als Mindestbestellmenge =1m angegeben und müssen je nach Bedarf auf weitere volle Meterzahlen erhöht werden.

Versionen/ Werknummern:

Sind Versionen oder Werknummern in der Ersatzteilliste angegeben, ist anhand dieser vor Bestellung zu prüfen, welches Bauteil für ihr Gerät verwendet werden muss.

Lackierte Teile:

Bei Bestellungen von lackierten Teilen welche in der Ersatzteilliste nicht in verschiedenen Farben ausgewiesen sind, ist zusätzlich die Farbnummer oder Farbe mit anzugeben.

Technische Änderungen:

Technische Änderungen sowie das Recht der ausschließlichen Auswertung unseres geistigen Eigentums behalten wir uns vor.

EN INSTRUCTIONS

Other languages:

This list of spare parts is also available in other languages. You can get this list from www.kaercher.com in the Service division.
The designation of the part number e.g. 75456380 is equal to 7.545-638.0.

Quantity details:

The quantity details in the spare parts list correspond to the number of pieces of the component installed in the assembly group.

Piece goods:

Spare parts that are sold as piece goods are to be cut to the desired length. The quantities have been indicated as minimum order quantity =1m and must be rounded off to the full meter figure depending on your requirements.

Version/ Plant numbers:

If version or plant numbers are mentioned in the spare parts list, then use the same to check before ordering which spare part needs to be used for your appliance.

Painted parts:

While ordering painted parts that are not mentioned in the spare parts list in their colour variations, please mention the colour number or the colour you require.

Technical changes:

We reserve the right to make technical changes as well as the right to exclusive use of our intellectual property.

FR REMARQUES

Autres langues:

Cette liste de pièces de rechange est disponible en autres langues. Cela est disponible sous www.kaercher.com dans le menu Service.
La désignation du numéro de pièce, par ex. 75456380, correspond au numéro de pièce 7.545-638.0.

Indications de quantité:

Les indications de quantité dans la liste de pièces de rechange correspondre aux nombres de pièces des composants utilisées dans la construction.

Matériel au mètre:

Les pièces de rechange qui sont livrées au mètre doivent être raccourcies à longueur souhaitée par l'acheteur même. Les nombres des pièces sont indiquées en quantité de commande minimale = 1m et doivent être augmentés selon le besoin à une chiffre de mètre complète.

Versions/ Numéros d'usine:

Lorsqu'il sont indiquées des versions ou des numéros d'usine dans la liste de pièces de rechange, vous devez vérifier que composant doit être utilisé pour votre appareil.

Pièces laquées:

Pour commander des pièces laquées, où les différentes couleurs ne sont pas indiquées dans la liste des pièces de rechange, vous devez indiquer en plus le numéro de la couleur ou seulement la couleur.

Modifications techniques:

Nous nous réservons la possibilité des modifications techniques ainsi le droit d'exploitation exclusive de notre propriété intellectuelle.

IT AVVERTENZE

Altre lingue:

Il presente elenco di parti di ricambio è disponibile sul nostro sito Web anche in altre lingue: sotto www.kaercher.com alla voce "Service".

L'indicazione del codice pezzo, ad es. 75456380, corrisponde al codice pezzo 7.545-638.0

Indicazioni di quantità:

Le indicazioni di quantità riportate dall'elenco "parti di ricambio" corrispondono al numero delle singole componenti contenute nella rispettiva unità.

Merce a metro:

Le parti di ricambio fornite come "merce a metro" devono venire in seguito accorciate alla lunghezza necessaria per il montaggio. La quantità unitaria è indicata come "quantità minima di ordinazione = 1m" e deve all'occorrenza venire moltiplicata per il numero intero di metri necessari.

Versioni / Numeri di fabbricazione:

Quando l'elenco "parti di ricambio" riporta diverse versioni o numeri di fabbricazione, confrontare la versione o il numero di fabbricazione del ricambio desiderato con quelle/i presenti nell'elenco e indicarla/o al momento dell'ordinazione.

Parti di ricambio verniciate:

Nel caso di ricambi verniciati, se l'elenco parti di ricambio non ne riporta espressamente i diversi colori, al momento dell'ordinazione è necessario indicare anche il colore o il numero del colore desiderato.

Modifiche tecniche:

Ci riserviamo il diritto di apportare modifiche tecniche così come il diritto di utilizzo esclusivo della nostra proprietà intellettuale.

ES INDICACIONES

Otros idiomas:

La lista de piezas de repuesto se puede adquirir en otros idiomas. La puede adquirir en www.kaercher.com en el área de servicios.

La notación de los números de las piezas, p.ej. 75456380 corresponde al número de pieza 7.545-638.0.

Cantidades:

Las indicaciones de cantidades de la lista de piezas de repuesto corresponden al número de piezas montadas en el componente.

Mercancía por metros:

Las piezas de repuesto que se suministran por metros se pueden cortar al largo deseado. La unidad mínima de pedido es de = 1 m y el número de metros completos se puede aumentar según necesidad.

Versiones/números de fábrica:

Si se indica la versión o número de fábrica en la lista de piezas de repuesto, se debe comprobar en ella la pieza a usar para su aparato antes de realizar el pedido.

Piezas lacadas:

Al realizar pedidos de piezas lacadas que no estén indicadas en los diferentes colores en la lista de piezas de repuesto, se debe indicar también la referencia del color o el color.

Modificaciones técnicas:

Reservados los derechos de realizar modificaciones técnicas y aprovechar nuestra propiedad intelectual.

PL WSKAZÓWKI

Pozostałe języki:

Ta lista części zamiennych jest dostępna w także w innych językach. Mogą ją Państwo pobrać ze strony www.kaercher.com w dziale Serwis.

Sposób zapisywania numeru części, np. 75456380, odpowiada numerowi części 7.545-638.0.

Dane ilości:

Dane ilości podane w liście części zamiennych odpowiadają liczbie sztuk podzespołów tworzących dany moduł.

Towar sprzedawany na metry:

Części zamienne dostarczane jako towar sprzedawany na metry po zamontowaniu należy samodzielnie skrócić do potrzebnej długości. Liczba sztuk podana jest jako minimalna ilość zamówienia =1m i w zależności od potrzeb zwiększa się ją o kolejne pełne metry.

Wersje/ Numer zakładu:

Jeżeli w liście części zamiennych podane są wersje lub numery zakładu, przed zamówieniem na ich podstawie należy sprawdzić, który podzespół stosuje się w Państwa urządzeniu.

Części lakierowane:

W przypadku zamówień części lakierowanych, które w liście części zamiennych nie podano w wielu kolorach, należy dodatkowo zaznaczyć nr koloru lub kolor.

Zmiany techniczne:

Zastrzegamy sobie prawo do zmian technicznych oraz wyłącznego wykorzystywania naszej własności intelektualnej.

RU УКАЗАНИЯ:

Другие языки:

Данный список запасных частей также доступен на других языках. Вы найдете его на сайте www.kaercher.com в разделе Service
Маркировка номера детали, например, 75456380, соответствует номеру детали 7.545-638.0.

Указание количества:

Количественные данные в списке запасных частей соответствуют числу компонентов, входящих в состав узлов.

Товар, продаваемый на метры:

Запасные части, продающиеся на метры, необходимо обрезать до нужной длины. Число изделий указано в виде минимального объема заказа = 1м и их количество можно округлить до требуемого по мере необходимости.

Варианты исполнения/заводские номера:

Если варианты исполнения или заводские номера указаны в списке запасных частей, то перед заказом необходимо проверить, какая деталь подходит для вашего устройства.

Лакированные детали:

При заказе лакированных деталей, варианты расцветки которых не указаны в списке запасных частей, необходимо дополнительно указать номер цвета или необходимый для вас цвет.

Технические изменения:

Мы оставляем за собой право на технические изменения, а также право на исключительное использование нашей интеллектуальной собственности.

INHALTSVERZEICHNIS

1.0 GRUNDRAHMEN

2.0 VERKLEIDUNG

3.0 GRIFF EINZELTEILE

4.0 HAUBE

5.0 MOTOR

5.1 MOTOR

11566

5.2 MOTOR

11567

5.3 ERSATZTEILE MOTOR

6.0 ANTRIEB KPL.

6.1 KEHRANTRIEB

6.2 FAHRANTRIEB

7.0 KEHRWALZE KPL.

7.1 KEHRWALZE

7.2 KEHRWALZENKASTEN

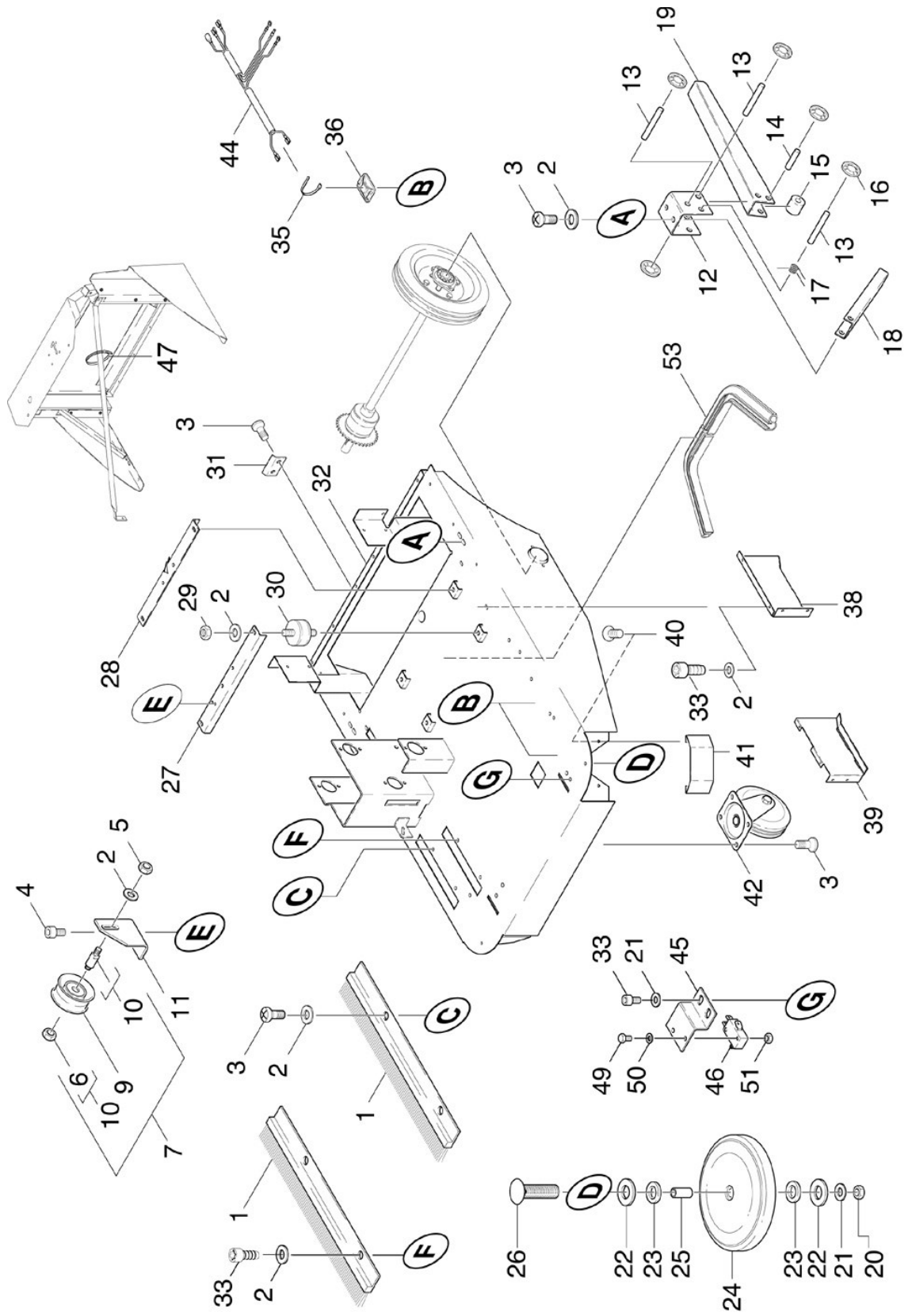
7.3 SEITENBESEN

7.4 SEITENBESEN LINKS

8.0 KEHRBEHAELTER

9.0 FILTERKASTEN

1.0 GRUNDRAHMEN



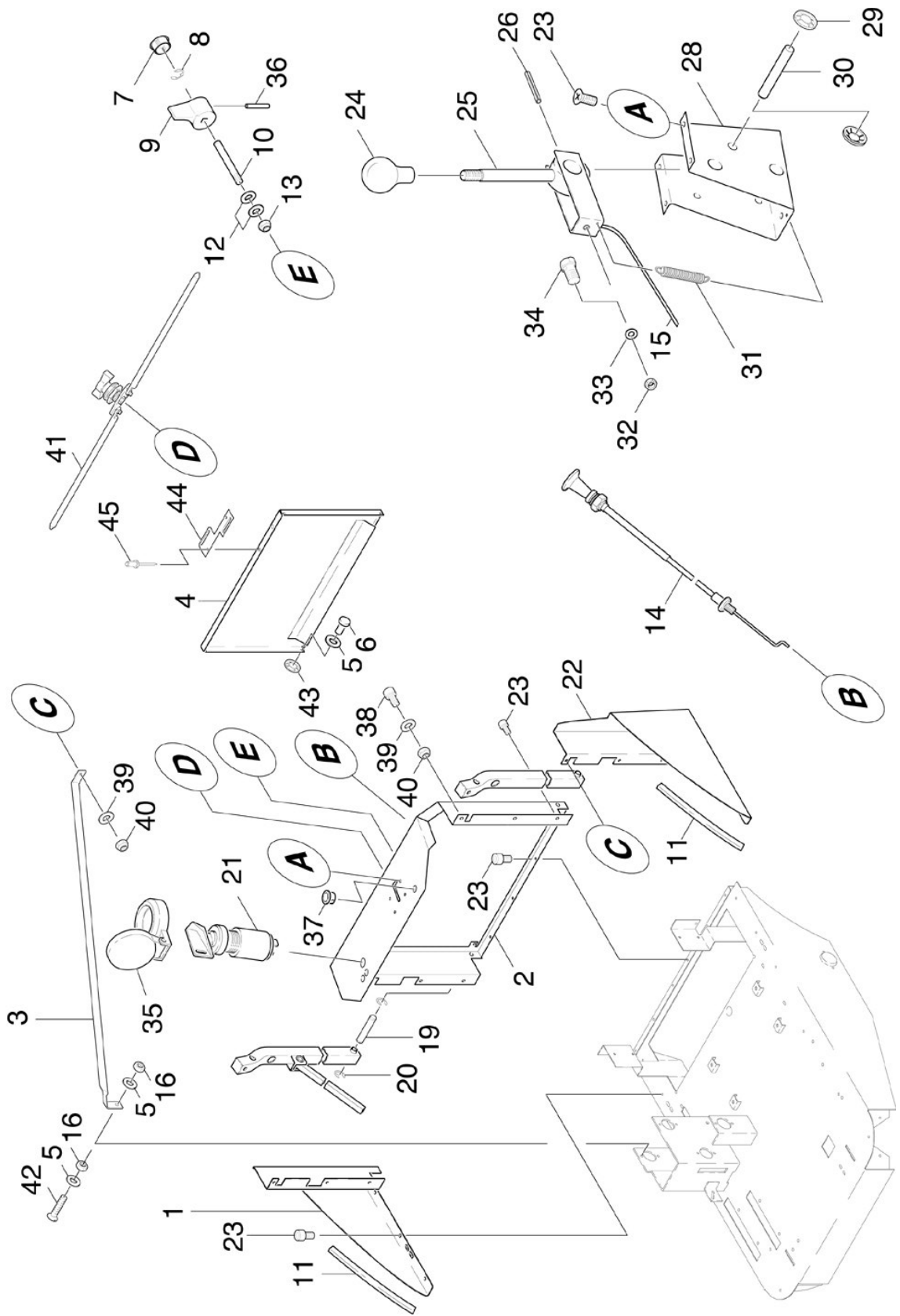
1.0 GRUNDRAHMEN

POS	BENENNUNG ZUSATZINFORMATIONEN	TEILE-NR	STCK	AB WERK-NR	BIS WERK-NR
1	Buerstenleiste	69054580	2		
2	Scheibe 8 -200HV-A3E ISO 7090	73120040	15		
3	Schraube M8x20 -St-A3R (In6Rd)	73030680	13		
4	Schraube M6x16 -8.8-R3R (In6Rd)	73060900	6		
5	6kt-Mutter M 8-8-A2E ISO 7040	73115100	1		
6	6kt-Mutter M 8-04-A2E ISO 4035	73112240	1	11845	
6	Sicherungsring 9x1-FST DIN 471	73430330	1		11844
7	SPANNROLLE KPL.	45150280	1		
9	UMLENKROLLE	63482760	1		
10	ACHSE	51051830	1		
11	WINKEL	50191440	1		
12	Bevorratung eingestellt	77779990	1		
13	Bolzen	53163310	3		
14	Bevorratung eingestellt	77779990	1		
15	ROLLE	55150570	1		
16	SCHNELLEBEFESTIGER	63431470	8		
17	Biegefeder	63300720	1		
18	U-PROFIL	50231090	1		
19	Bevorratung eingestellt	77779990	1		
20	6kt-Mutter M6 -8-A2E ISO 4032	73110030	2		
21	Scheibe 6 -200HV-A3E ISO 7090	73120030	4		
22	Scheibe 12-200HV-A3E ISO 7090	73120080	4		
23	Dichtring 12x20x3	63626670	4		
24	RAD	55150160	2		
25	ROHR	50286300	2		
26	Fl.Rd.Schr. M 6x40-St-A0P DIN 603	73032000	2		
27	WINKEL	40384000	1		
28	WINKEL	40211000	1		
29	6kt-Mutter M8 -8-A3E ISO 4032	73110040	4		
30	Gummipuffer	63391370	4		
31	HAKEN	50370950	1		
33	Zyl.Schr. M 6X 12-8.8-A2R	63031930	8		

1.0 GRUNDRAHMEN

POS	BENENNUNG ZUSATZINFORMATIONEN	TEILE-NR	STCK	AB WERK-NR	BIS WERK-NR
35	Kabelband	66414630	3		
36	KABELSOCKEL	66414750	2		
38	BLECHTEIL	50464690	1		
39	BLECHTEIL	50464700	1		
40	KERBSCHR. 4,8X 13	63030330	2		
41	Bevorratung eingestellt	77779990	1		
42	LENKROLLE	64352240	1		
44	KABELSATZ	48207250	1		
45	Halter	50428380	1		
46	KIPPSCHALTER	66317880	1		
47	Kabelbinder	66414640	1	11845	
49	ZYL.SCHR. M 3X 16	73064060	2		
50	Scheibe 3-CuZn-E2E ISO7089	73120300	2		
51	6kt-Mutter M3 -8-A2E ISO 4032	73110000	2		
53	DICHTUNGSPROFIL ALS METERWARE BESTELLEN	63653750	1		

2.0 VERKLEIDUNG



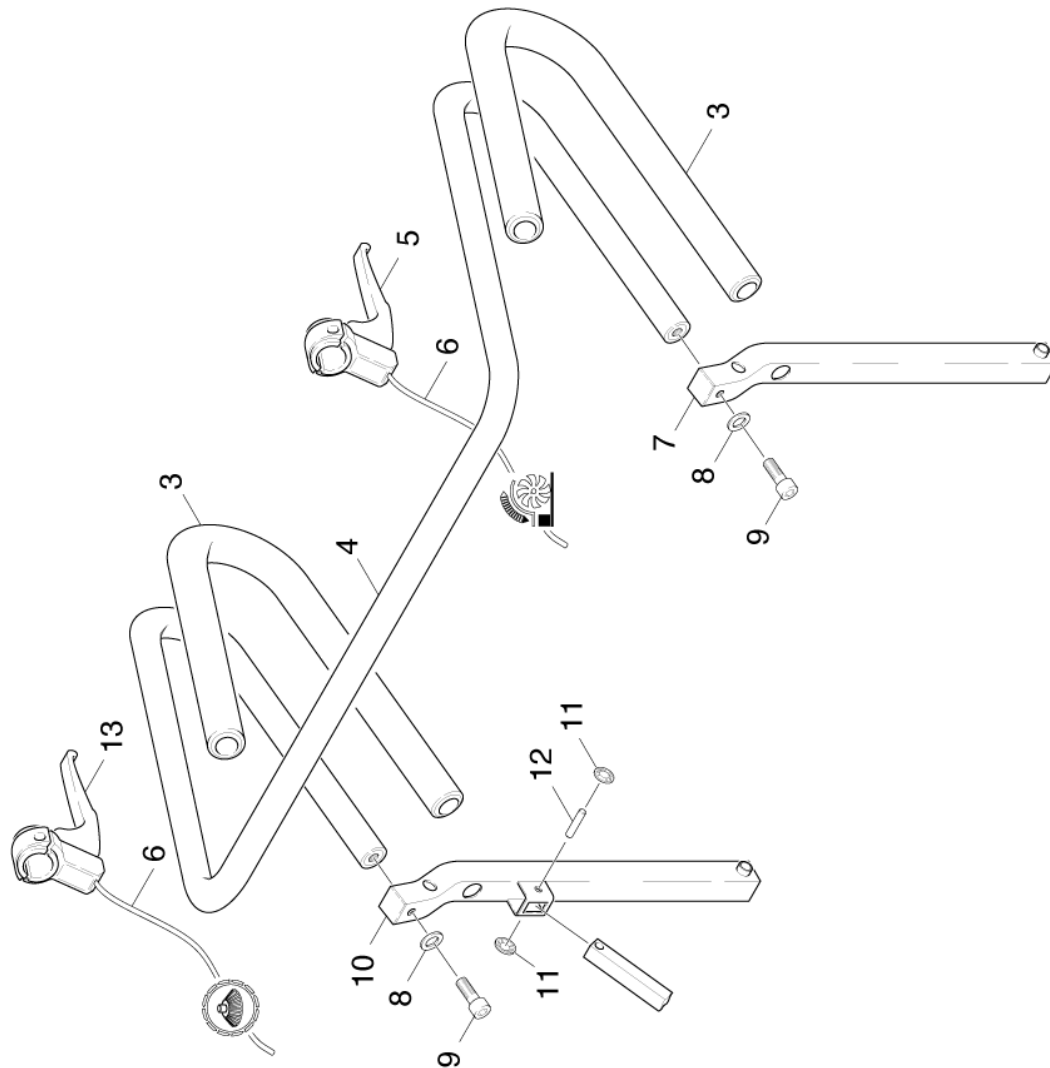
2.0 VERKLEIDUNG

POS	BENENNUNG ZUSATZINFORMATIONEN	TEILE-NR	STCK	AB WERK-NR	BIS WERK-NR
1	SEITENTEIL RECHTS	50464170	1		
2	BLECHTEIL	50465220	1		
3	Bevorratung eingestellt	77779990	1		
4	BLECHTEIL	40384100	1		
5	Scheibe 6 -200HV-A3E ISO 7090	73120030	4		
6	BOLZEN	53163260	2		
7	Stopfen	51320100	1		
8	Sicherungsscheibe 4-A2 DIN 6799	73432030	1		
9	Griff	53211900	2		
10	ACHSE	51051550	1	11845	
11	KANTENSCHUTZ	53641800	2		
12	Scheibe 6 -100HV-A3E ISO 7094	73122600	2		
13	6kt-Mutter M 6-8-A2E ISO 7040	73115120	1		
14	CHOKE	64913970	1		
15	Bowdenzug	64311060	1		
16	6kt-Mutter M6 -8-A2E ISO 4032	73110030	2		
19	BOLZEN	53163220	1		
20	Sicherungsscheibe 8 -St-ph DIN 6799	73433020	4		
21	ZUENDSCHLOSS	63752020	1		
22	SEITENTEIL LINKS	50464160	1		
23	Zyl.Schr. M 6X 12-8.8-A2R	63031930	17		
24	GRIFF D35	63210800	1		
25	Bevorratung eingestellt	77779990	1		
26	Spannstift 5x40-St ISO 13337	73149630	1		
28	BLECHTEIL	50461260	1		
29	SCHNELLBEFESTIGER	63431490	2		
30	Bolzen	53163230	1		
31	ZUGFEDER	63300680	1		
32	6kt-Mutter M4 -8-A2E ISO 4032	73110010	1		
33	Scheibe 4 -200HV-A3E ISO 7089	73120010	1		
34	KLEMMSCHRAUBE	53052620	1		
35	KLAPPDECKEL	66318760	1		

2.0 VERKLEIDUNG

POS	BENENNUNG ZUSATZINFORMATIONEN	TEILE-NR	STCK	AB WERK-NR	BIS WERK-NR
36	Zylinderstift 5m6x20-St ISO 2338	73140990	1	11845	
36	Zylinderstift 5x30-A-St ISO 8734	73143410	1		11844
37	Durchfuehrungstuelle	66474950	2		
38	Zyl.Schr. M8x25 -8.8-A2E ISO4762	73060420	1		
39	Scheibe 8 -200HV-A3E ISO 7090	73120040	2		
40	6kt-Mutter M8 -8-A3E ISO 4032	73110040	2		
41	VORREIBER M.GRIFF	63752080	1		
42	SENKSCHR. M 6X 30	73056320	1		
43	SICHERUNGSSCHEIBE	63431190	2		
44	BLECH	50013600	1	11845	
45	BLINDNIET D4 1,5-3	63150530	2	11845	

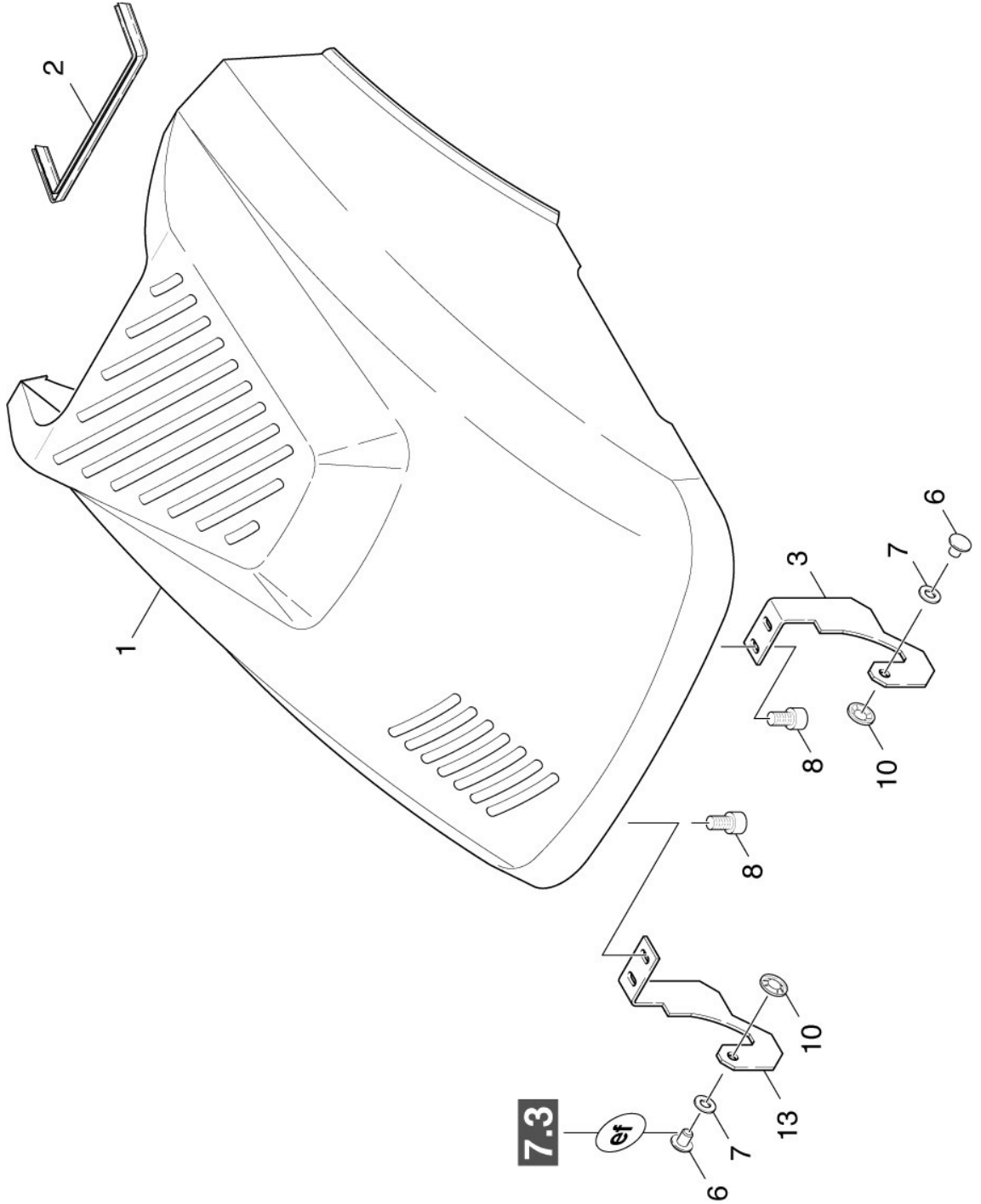
3.0 GRIFF EINZELTEILE



3.0 GRIFF EINZELTEILE

POS	BENENNUNG ZUSATZINFORMATIONEN	TEILE-NR	STCK	AB WERK-NR	BIS WERK-NR
3	SCHAUMSTOFFGRIFF	63211170	2		
4	Griff	43210680	1		
5	Betaetigungshebel	64374670	1		
6	Bowdenzug	64310980	2		
7	ROHR	40253600	1		
8	Scheibe 8 -100HV-A3E ISO 7094	73122610	2		
9	Zyl.Schr. M8x20 -8.8-A2E ISO 4762	73060410	2		
10	ROHR	40253610	1		
11	SCHNELLEBFESTIGER	63431470	2		
12	BOLZEN	53163210	1		
13	Betaetigungshebel	64374680	1		

4.0 HAUBE



4.0 HAUBE

POS	BENENNUNG ZUSATZINFORMATIONEN	TEILE-NR	STCK	AB WERK-NR	BIS WERK-NR
1	Haube	50311070	1		
2	Dichtungsprofil	63653740	1		
3	HEBEL LINKS	54812140	1		
6	Bolzen B10X26X20,5-ST-A2E ISO 2341	73162110	2		
7	Scheibe 10 -CuZn ISO 7092	73120740	2		
8	Schraube M6x20-ST- 8.8-A3R (IN6RD)	73060920	4		
10	SCHNELLEBEFESTIGER	63431490	2		
13	HEBEL RECHTS	54812150	1		

5.0 MOTOR

5.1 MOTOR

11566

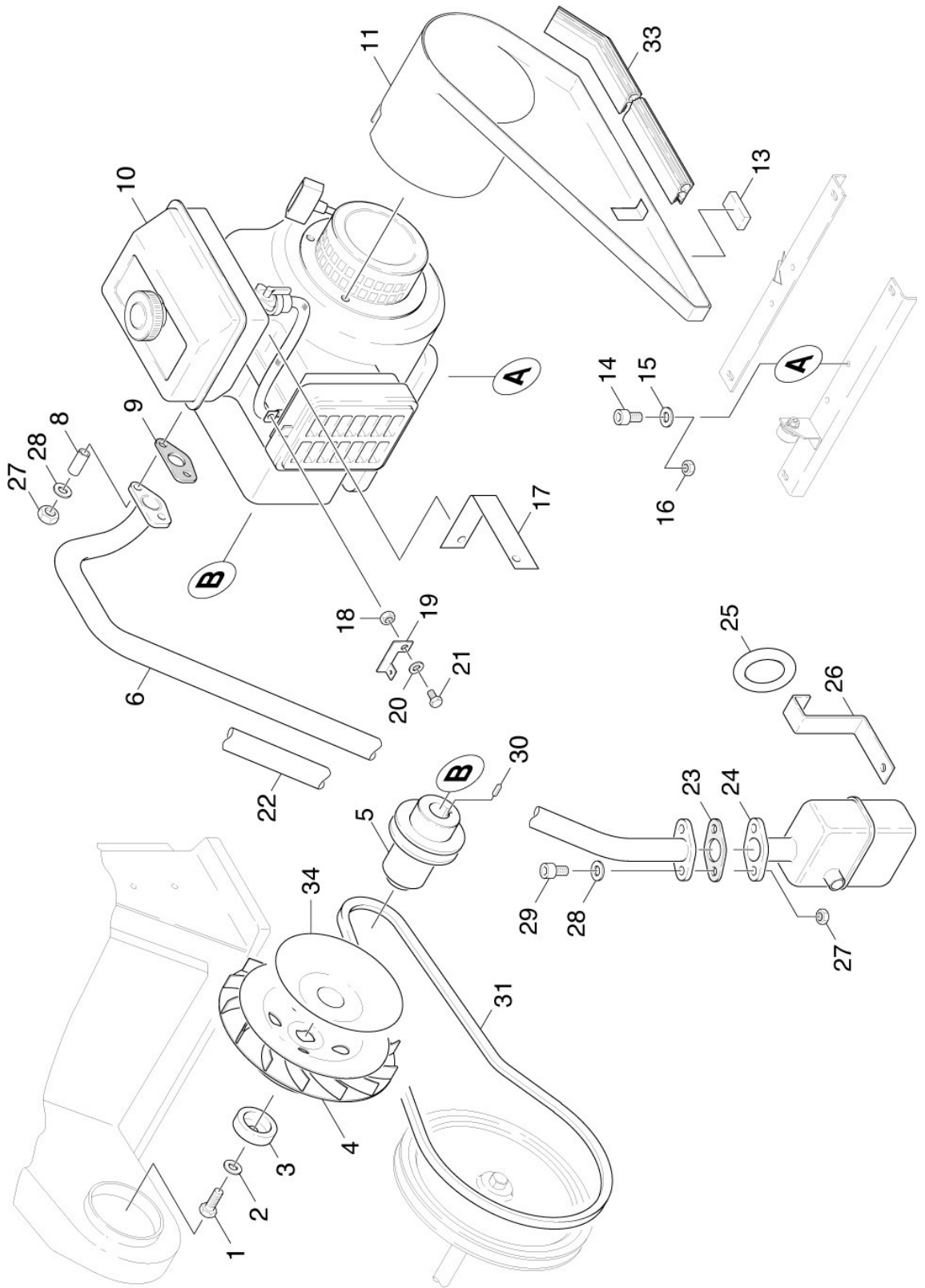
5.2 MOTOR

11567

5.3 ERSATZTEILE MOTOR



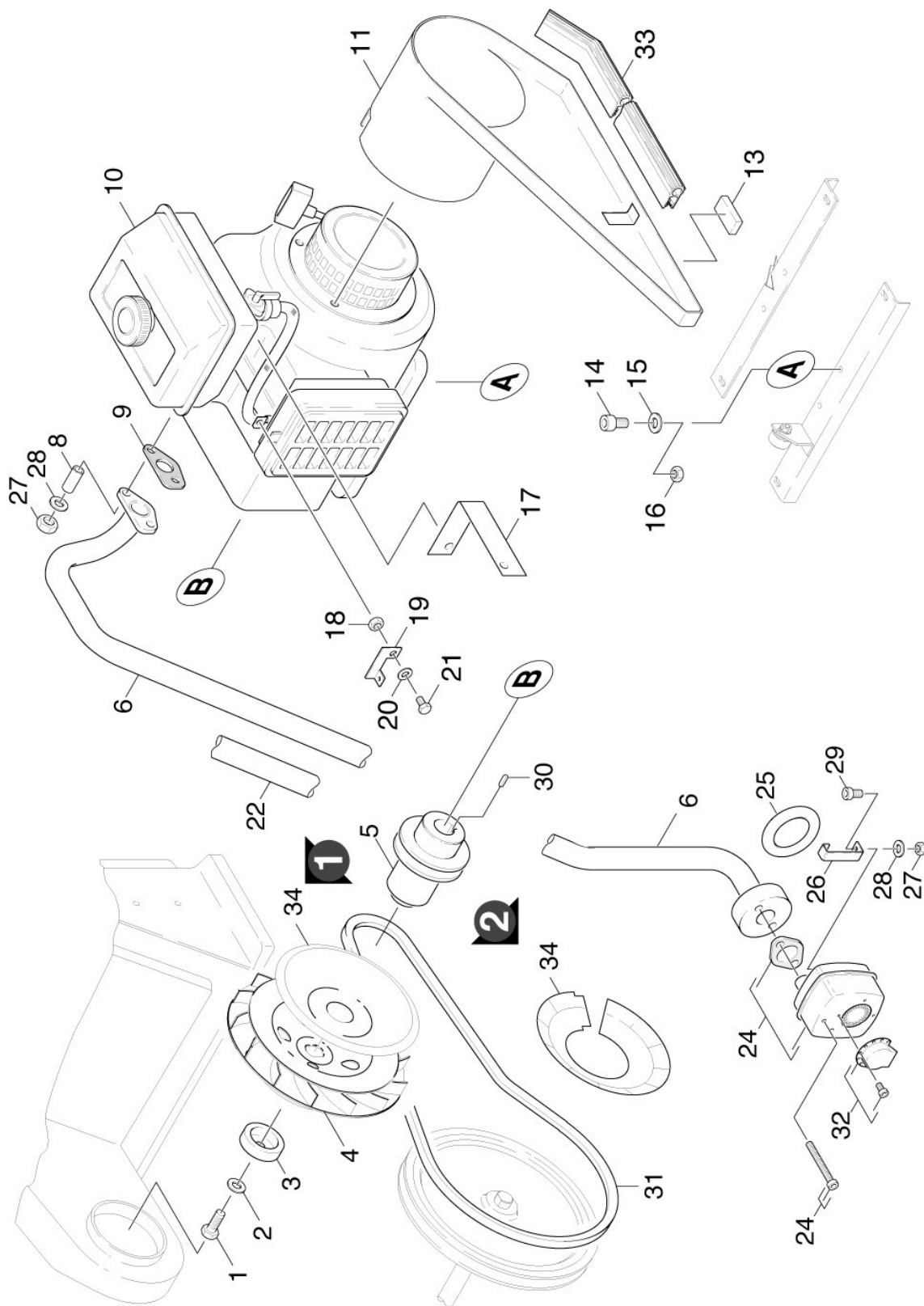
5.1 MOTOR



5.1 MOTOR

POS	BENENNUNG ZUSATZINFORMATIONEN	TEILE-NR	STCK	AB WERK-NR	BIS WERK-NR
1	Schraube M6x60 -8.8-R3R (In6Rd)	73061380	1		
2	Scheibe 6 -100HV-A3E ISO 7094	73122600	1		
3	DISTANZBUCHSE	51124370	1		
4	Geblaeserad	64842570	1		
5	MOTORWELLE	51002660	1		
6	AUSPUFFROHR KPL.	44620690	1		
8	Distanzhülse	51105680	2		
9	DICHTUNG	64915130	1		
10	Benzinmotor Austausch	64914824	1		
11	FORMTEIL	50311240	1		
13	ZELLGUMMIBAND	53651560	1		
14	Zyl.Schr. M8x25 -8.8-A2E ISO4762	73060420	4		
15	Scheibe 8 -200HV-A3E ISO 7090	73120040	4		
16	6kt-Mutter M8 -8-A3E ISO 4032	73110040	4		
17	WINKEL	50193130	1		
18	6kt-Mutter M5 -8-A2E ISO 4032	73110020	1		
19	WINKEL	50193140	1		
20	Scheibe 5-200HV-A3E ISO 7090	73120020	2		
21	ZYL.SCHR. M 5X 12	73064430	1		
22	ISOLIER SCHLAUCH	63897920	1		
23	DICHTUNG F. AUSPUFF	64914480	1		
24	Bevorratung eingestellt	77779990	1		
25	Gummiring	63736150	1		
26	Bevorratung eingestellt	77779990	1		
27	6kt-Mutter M6 -8-A2E ISO 4032	73110030	4		
28	Scheibe 6 -200HV-A3E ISO 7090	73120030	4		
29	Schraube M6x16 -8.8-R3R (In6Rd)	73060900	2		
30	Passfeder 5x5x36-C45R DIN 6885-1	73180100	1		
31	KEILRIEMEN XPZ	63482540	1		
33	KANTENSCHUTZ	53641880	1		
34	FORMTEIL	50311310	1		

5.2 MOTOR



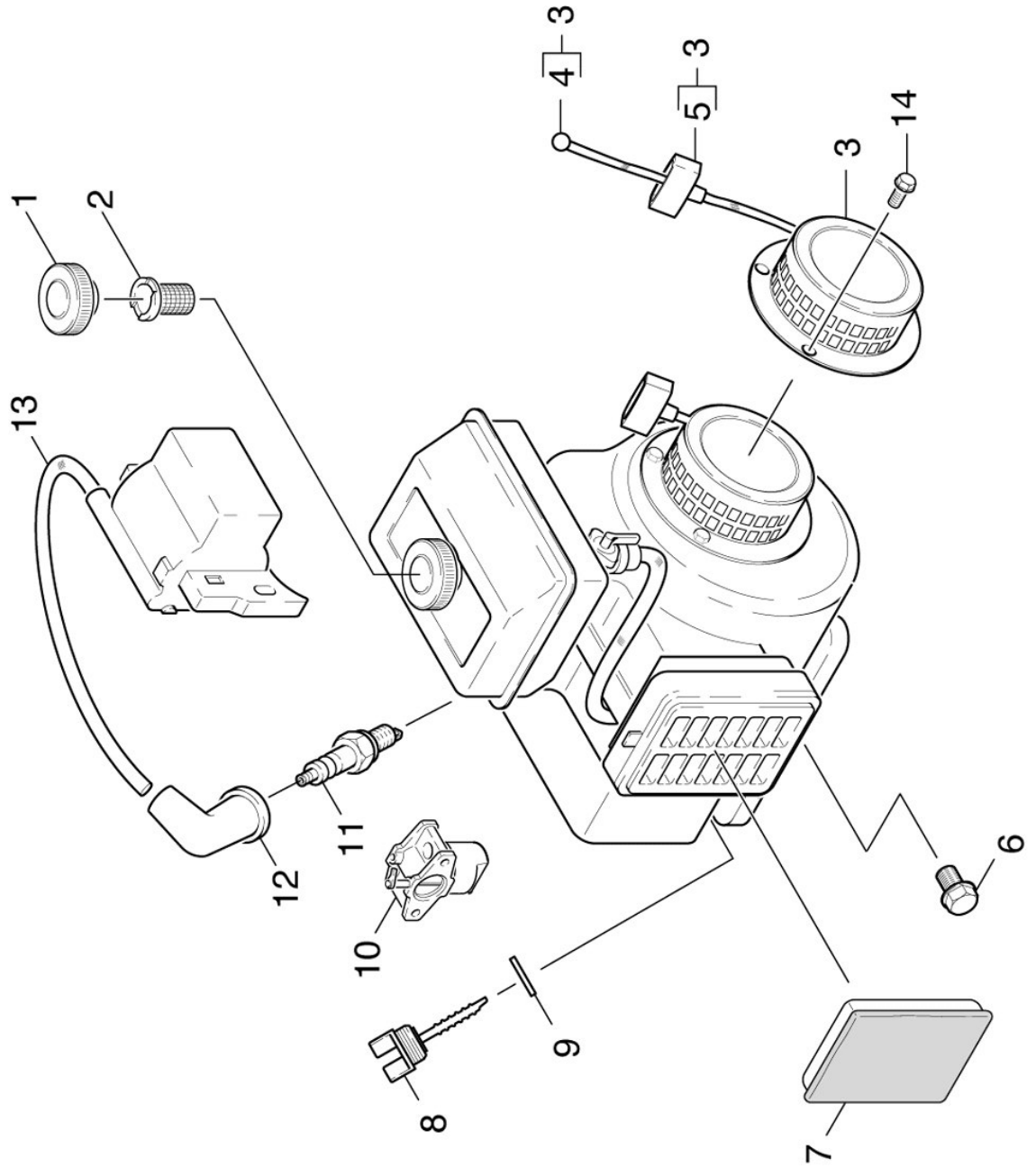
5.2 MOTOR

POS	BENENNUNG ZUSATZINFORMATIONEN	TEILE-NR	STCK	AB WERK-NR	BIS WERK-NR
1	Schraube M6x60 -8.8-R3R (In6Rd)	73061380	1		
2	Scheibe 6 -100HV-A3E ISO 7094	73122600	1		
3	DISTANZBUCHSE	51124370	1		
4	Geblaeserad	64842570	1		
5	MOTORWELLE	51002660	1		
6	AUSPUFFROHR KPL.	44620720	1		
8	Distanzhülse	51105680	2		
9	DICHTUNG	64915130	1		
10	Benzinmotor Austausch	64914824	1		
11	FORMTEIL	50311240	1		
13	ZELLGUMMIBAND	53651560	1		
14	Zyl.Schr. M8x25 -8.8-A2E ISO4762	73060420	4		
15	Scheibe 8 -200HV-A3E ISO 7090	73120040	4		
16	6kt-Mutter M8 -8-A3E ISO 4032	73110040	4		
17	WINKEL	50193130	1		
18	6kt-Mutter M5 -8-A2E ISO 4032	73110020	1		
19	WINKEL	50193140	1		
20	Scheibe 5-200HV-A3E ISO 7090	73120020	2		
21	ZYL.SCHR. M 5X 12	73064430	1		
22	ISOLIER SCHLAUCH	63899000	1		
24	AUSPUFFTOPF	64915290	1		
25	Gummiring	63736150	1		
26	BLECHTEIL	50462780	1		
27	6kt-Mutter M6 -8-A2E ISO 4032	73110030	3		
28	Scheibe 6 -200HV-A3E ISO 7090	73120030	3		
29	Schraube M6x16 -8.8-R3R (In6Rd)	73060900	1		
30	Passfeder 5x5x36-C45R DIN 6885-1	73180100	1		
31	KEILRIEMEN XPZ	63482540	1		
32	DEFLEKTORBLECH	64915300	1		
33	KANTENSCHUTZ	53641880	1		
34	FORMTEIL	50311310	1		
	VERSION 1				

5.2 MOTOR

POS	BENENNUNG ZUSATZINFORMATIONEN	TEILE-NR	STCK	AB WERK-NR	BIS WERK-NR
34	KLEBESCHILD VERSION 2	53907090	1		

5.3 ERSATZTEILE MOTOR



5.3 ERSATZTEILE MOTOR

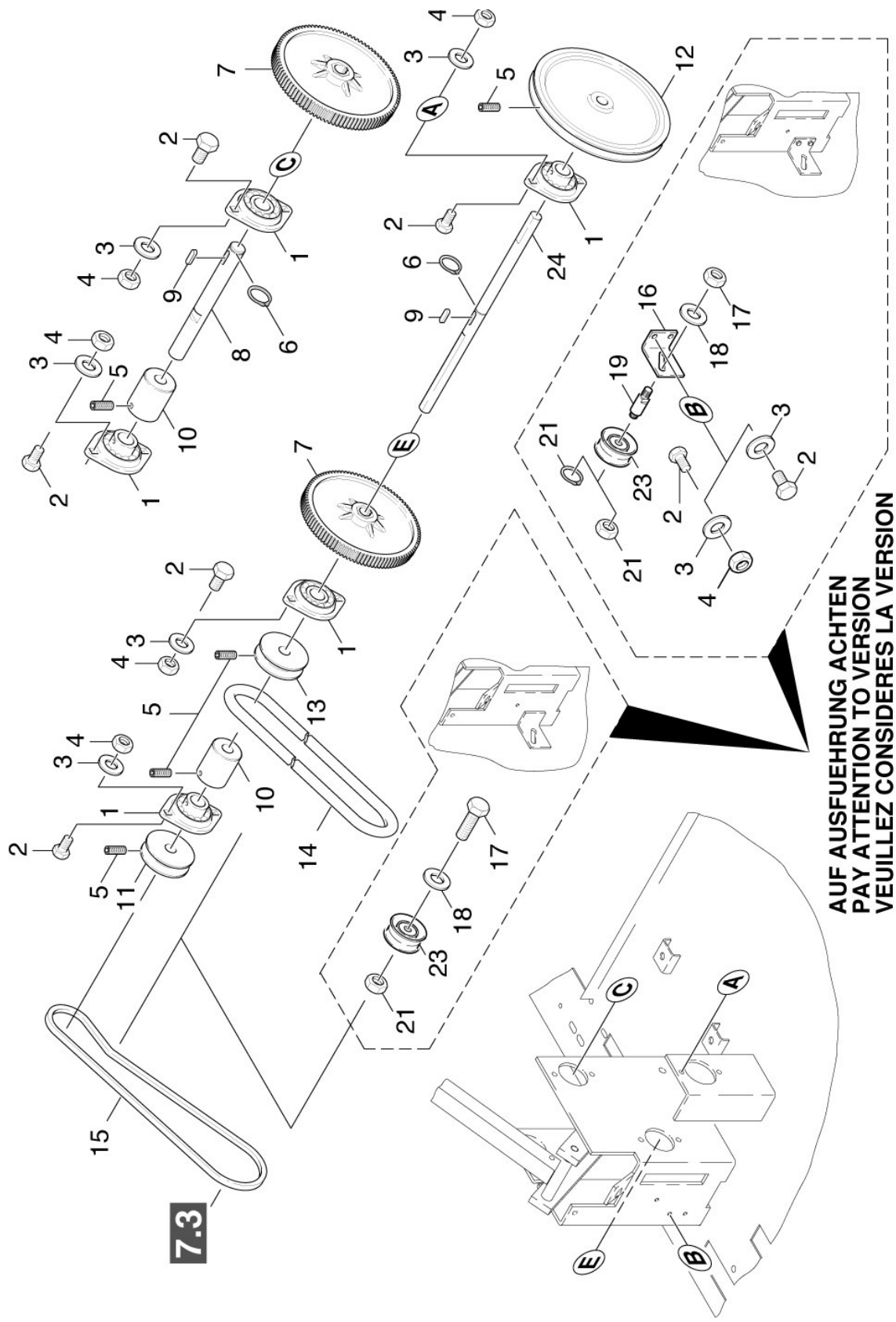
POS	BENENNUNG ZUSATZINFORMATIONEN	TEILE-NR	STCK	AB WERK-NR	BIS WERK-NR
1	Tankdeckel	64915000	1		
2	FILTER	64915140	1		
3	STARTER	64915010	1		
4	STARTERSEIL	64915020	1		
5	GRIFF	64915030	1		
6	OELABLASSSCHRAUBE	64915040	1		
7	FILTEREINSATZ	64915050	1		
8	OELMESSTAB	64915060	1		
9	DICHTUNG	64915070	2		
10	VERGASER	64915080	1		
11	ZUENDKERZE	64915090	1		
12	ZUENDKERZENSTECKER	64915100	1		
13	ZUENDSPULE	64915110	1		
14	SCHRAUBE M 6 X 8	64915120	3		
100	Bevorratung eingestellt	77779990	1		

6.0 ANTRIEB KPL.

- 6.1 KEHRANTRIEB
- 6.2 FAHRANTRIEB



6.1 KEHRANTRIEB



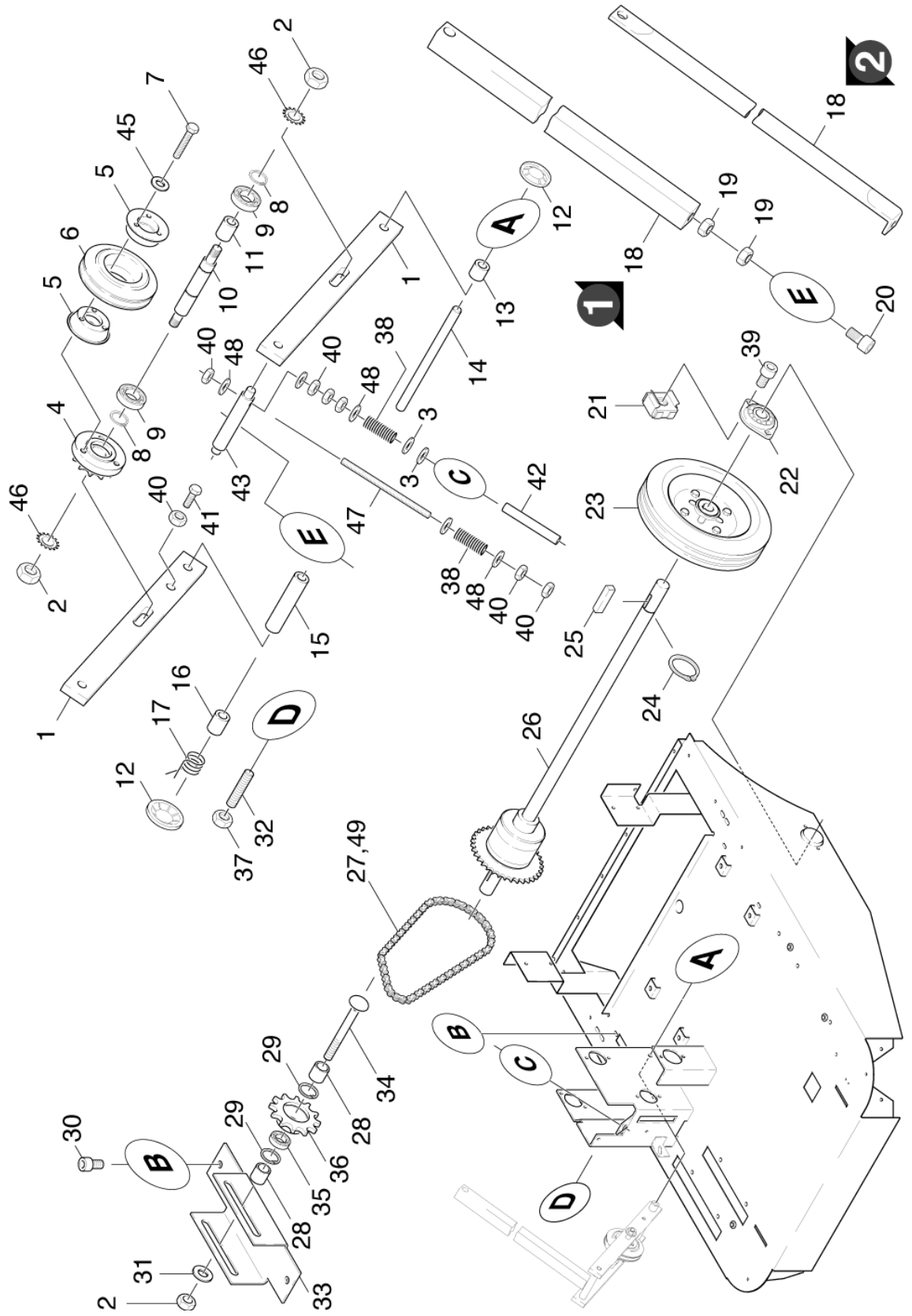
7.3

AUF AUSFUEHRUNG ACHTEN
 PAY ATTENTION TO VERSION
 VEUILLEZ CONSIDERES LA VERSION

6.1 KEHRANTRIEB

POS	BENENNUNG ZUSATZINFORMATIONEN	TEILE-NR	STCK	AB WERK-NR	BIS WERK-NR
1	Flanschlager	64012420	5		
2	Schraube M6x16 -8.8-R3R (In6Rd)	73060900	9		
3	Scheibe 6 -200HV-A3E ISO 7090	73120030	11		
4	6kt-Mutter M6 -8-A2E ISO 4032	73110030	9		
5	Gewindestift M5x8 -45H-A2E ISO 4026	73074140	1		
6	Sicherungsring 15x1-FST-RF DIN 471	73430150	2		
7	ZAHNRAD	53520520	2		
8	WELLE	51001390	1		
9	Passfeder 5x5x20-C45R DIN 6885-1	73180700	2		
10	HUELSE	51124350	2		
11	RIEMENSCHLEIBE	56252630	1		
12	RIEMENSCHLEIBE	56252530	1		
13	RIEMENSCHLEIBE	56252610	1		
14	RUNDRIEMEN D8X1120	63483110	1		
15	S-K-RIEMEN XPZ 925	73482420	1		
16	WINKEL	50192680	1		
17	Fl.Rd.Schr. M8x40 -St-AOP DIN 603	73031860	1	11845	
17	6kt-Mutter M 8-8-A2E ISO 7040	73115100	1		
18	Scheibe 8 -200HV-A3E ISO 7090	73120040	1		
19	ACHSE	51051830	1		
21	6kt-Mutter M 8-04-A2E ISO 4035	73112240	1	11845	
21	Sicherungsring 9x1-FST DIN 471	73430330	1		
23	UMLENKROLLE	63482760	1		
24	WELLE	51001280	1		
25	Gew.Stift M 6X 14-45H ISO 4029	73073520	4		
26	Passfeder 5x5x50-C45R DIN 6885	73180110	1		

6.2 FAHRANTRIEB



6.2 FAHRANTRIEB

POS	BENENNUNG ZUSATZINFORMATIONEN	TEILE-NR	STCK	AB WERK-NR	BIS WERK-NR
1	LEISTE	51900390	2		11844
1	LEISTE	51900560	2	11845	
2	6kt-Mutter M10 -8-A3E ISO 4032	73110060	3		
3	Scheibe 10-200HV-A3E ISO 7090	73120050	2		
4	KETTENRAD	43560100	1		
5	Felge	55150540	2		
6	Reifen	64352230	1		
7	Schraube M6x50 -8.8-R3R (In6Rd)	73061330	3		
8	Sicherungsring 15x1-FST-RF DIN 471	73430150	2		
9	Kugellager 6202-2RS -Wälzl.St DIN 625	74011280	2		
10	Achse	51051760	1		
11	HUELSE	51105150	1		
12	Sicherungsscheibe 8 -St-ph DIN 6799	73433020	2		
13	HUELSE DISTANZ-	51105130	1		
14	ACHSE	51051750	1		
15	DISTANZHUELSE	50286770	1		
16	HUELSE DISTANZ-	51105140	1		
17	Drehfeder	63300710	1		11844
18	STAB	50271430	1		
	VERSION 1				
18	STANGE	51071850	1		
	VERSION 2				
19	6kt-Mutter M6 -8-A2E ISO 4032	73110030	2		
20	Schraube M6x40 -8.8-R3R (In6Rd)	73061290	1		
21	Käfigmutter M 6	63100200	4		
22	FLANSCHLAGER	64012310	2		
23	RAD KPL.	64352220	2		
24	Sicherungsring 20x1,2-FST-RF DIN 471	73430070	2		
25	Passfeder 6x6x32-C45R DIN 6885	73180320	2		
26	Bevorratung eingestellt	77779990	1		
27	ROLLENKETTE	64320900	1		
28	DISTANZBUCHSE	51124740	2		

6.2 FAHRANTRIEB

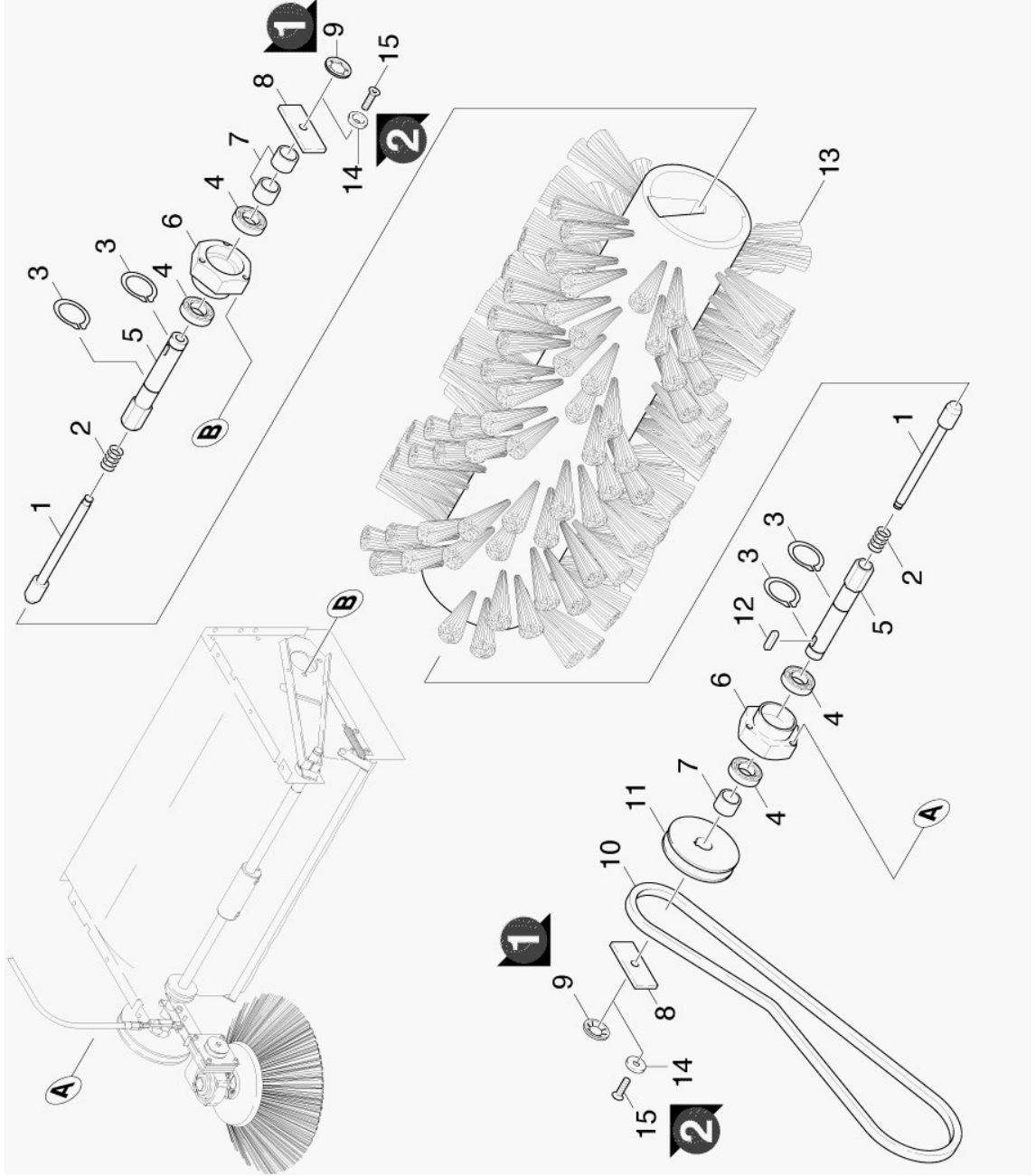
POS	BENENNUNG ZUSATZINFORMATIONEN	TEILE-NR	STCK	AB WERK-NR	BIS WERK-NR
29	Zylinderstift 5m6x20-St ISO 2338	73140990	2		
29	Sicherungsring 26x1,2-FST-PH DIN 472	73432320	1		
30	Schraube M8x20 -St-A3R (In6Rd)	73030680	2		
31	Scheibe 10 -CuZn ISO 7092	73120740	1		
32	Gewindestift M8x30 -St-45H-A2E ISO 4026	73074230	1		11844
33	WINKEL	50191390	1		
34	Fl.Rd.Schr. M10x75-ST-A0P Aeh.DIN 603	73031580	1		
35	Kugellager 6000-2RS -WAE LZLAGST DIN 625	74010910	1		
36	KETTENRAD	64320930	1		
37	6kt-Mutter M 8-04-A2E ISO 4035	73112240	1		11844
38	Druckfeder	63300920	2	11845	
39	Schraube M6x16 -8.8-R3R (In6Rd)	73060900	4		
40	6kt-Mutter M8 -8-A3E ISO 4032	73110040	6		
41	6kt-Schraube M8x40-8.8-A2E ISO 4017	73044040	1		11844
42	ROHR	50288680	1	11845	
43	ACHSE	51051740	1		
45	Scheibe 6 -200HV-A3E ISO 7090	73120030	3		
46	Zahnscheibe A10,5 -FSt-A3E DIN 6797	73121600	2		
47	Gewindestange	53090600	1	11845	
48	Scheibe 8 -200HV-A3E ISO 7090	73120040	4	11845	
49	VERSCHLUSSGLIED	64320620	1		

7.0 KEHRWALZE KPL.

- 7.1 KEHRWALZE
- 7.2 KEHRWALZENKASTEN
- 7.3 SEITENBESEN
- 7.4 SEITENBESEN LINKS



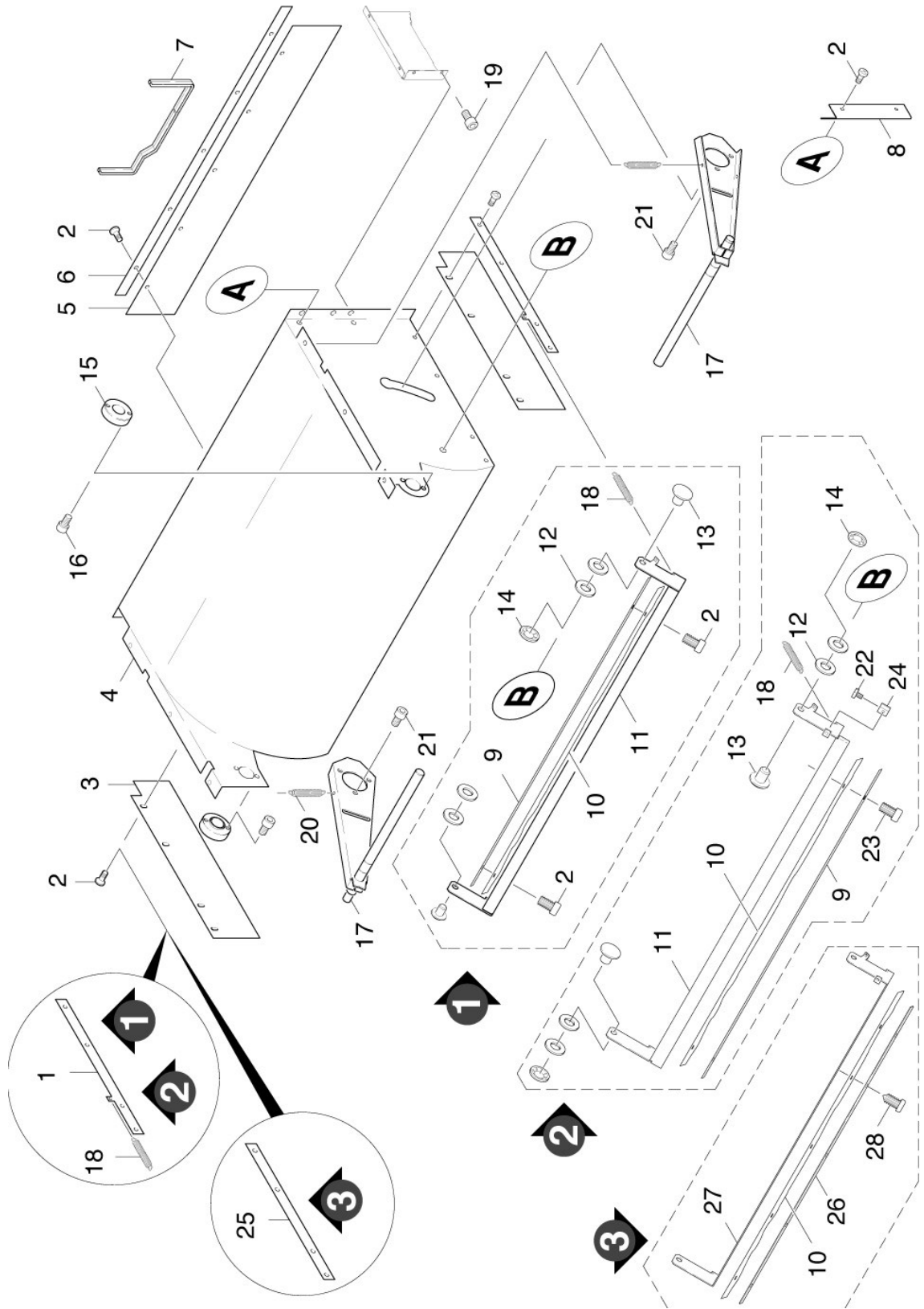
7.1 KEHRWALZE



7.1 KEHRWALZE

POS	BENENNUNG ZUSATZINFORMATIONEN	TEILE-NR	STCK	AB WERK-NR	BIS WERK-NR
1	STANGE	51071270	2		
2	Druckfeder	63300660	2		
3	Sicherungsring 17x1-St-ph DIN 471	73430060	4		
4	Kugellager 6003-2RS Wälzl.St DIN 625	74011050	4		
5	MITNEHMER	54740120	2		
6	Flansch Guss	51221890	2		
7	Distanzhülse	50286350	3		
8	LASCHE	50046530	2		
9	SCHNELLEBEFESTIGER	63431470	2		
10	S-K-Riemen XPZ 687 DIN 7753-1	73482430	1		
11	RIEMENSCHLEIBE	56252600	1		
12	Passfeder 5x5x12 -C45R DIN 6885-1	73180840	1		
13	Kehrwalze weich	69054590	1		
	ALTERNATIVE				
13	Kehrwalze Profi 950/1050	69060270	1		
	STANDARD				
14	SCHEIBE	51153610	2		
	VERSION 2				
15	Senkschraube M5x12 -8.8-R2R (In6Rd)	73050280	2		
	MIT METALLKLEBER 6.869-029.0 EINKLEBEN				
	VERSION 2				

7.2 KEHRWALZENKASTEN



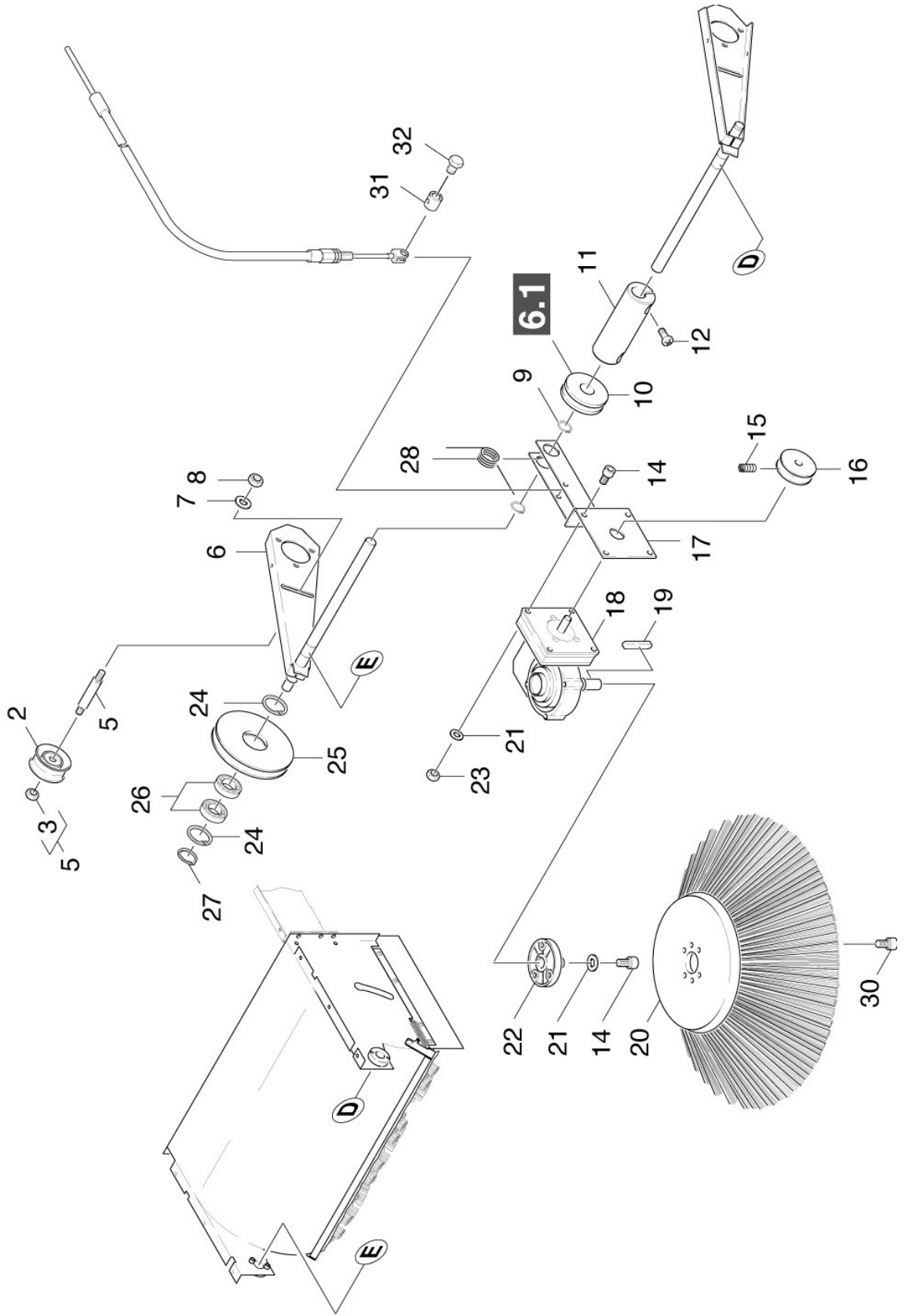
7.2 KEHRWALZENKASTEN

POS	BENENNUNG ZUSATZINFORMATIONEN	TEILE-NR	STCK	AB WERK-NR	BIS WERK-NR
1	LEISTE	51900380	2		
2	Schraube M5x12 -St-P2R (In6Rd)	73030380	17		
3	Schuerze Seite	53943540	2		
4	KEHRWALZENKASTEN	40383950	1		
5	SCHUERZE HINTEN	53943550	1		
6	BAND	50206740	1		
7	KANTENSCHUTZ	53641760	1		
8	BLECHTEIL	50465750	2		
9	LEISTE	51900360	1		
	VERSION 2				
9	LEISTE	51900420	1		
	VERSION 1				
10	SCHUERZE VORNE	53943560	1		
11	BLECHTEIL	50461060	1		
	VERSION 2				
11	BLECHTEIL	50464130	1		
	VERSION 1				
12	Scheibe 10 -CuZn ISO 7092	73120740	4		
13	Bolzen	53163200	2		
14	SCHNELLEBEFESTIGER	63431490	2		
15	BUCHSE LAGER-	51124330	2		
16	Schraube M6x16 -8.8-R3R (In6Rd)	73060900	4		
17	SCHWINGE	40383880	2		
18	ZUGFEDER	63300670	2		
19	Zyl.Schr. M 6X 12-8.8-A2R	63031930	4		
20	ZUGFEDER	63300790	2		
21	Schraube M6x16 -St-R3R (In6Rd)	73030470	6		
22	6kt-Schraube M 5x8-A4-70 ISO 4017	73045410	1		
23	Schraube M5x16 -St-A2R (In6Rd)	73030390	5		
24	NIPPEL	54092220	1		
25	LEISTE	51900850	2		
26	LEISTE	51900860	1		

7.2 KEHRWALZENKASTEN

POS	BENENNUNG ZUSATZINFORMATIONEN	TEILE-NR	STCK	AB WERK-NR	BIS WERK-NR
27	BLECHTEIL	50475890	1		
28	Schraube M5x20 -St-R2R (In6Rd)	73030410	5		

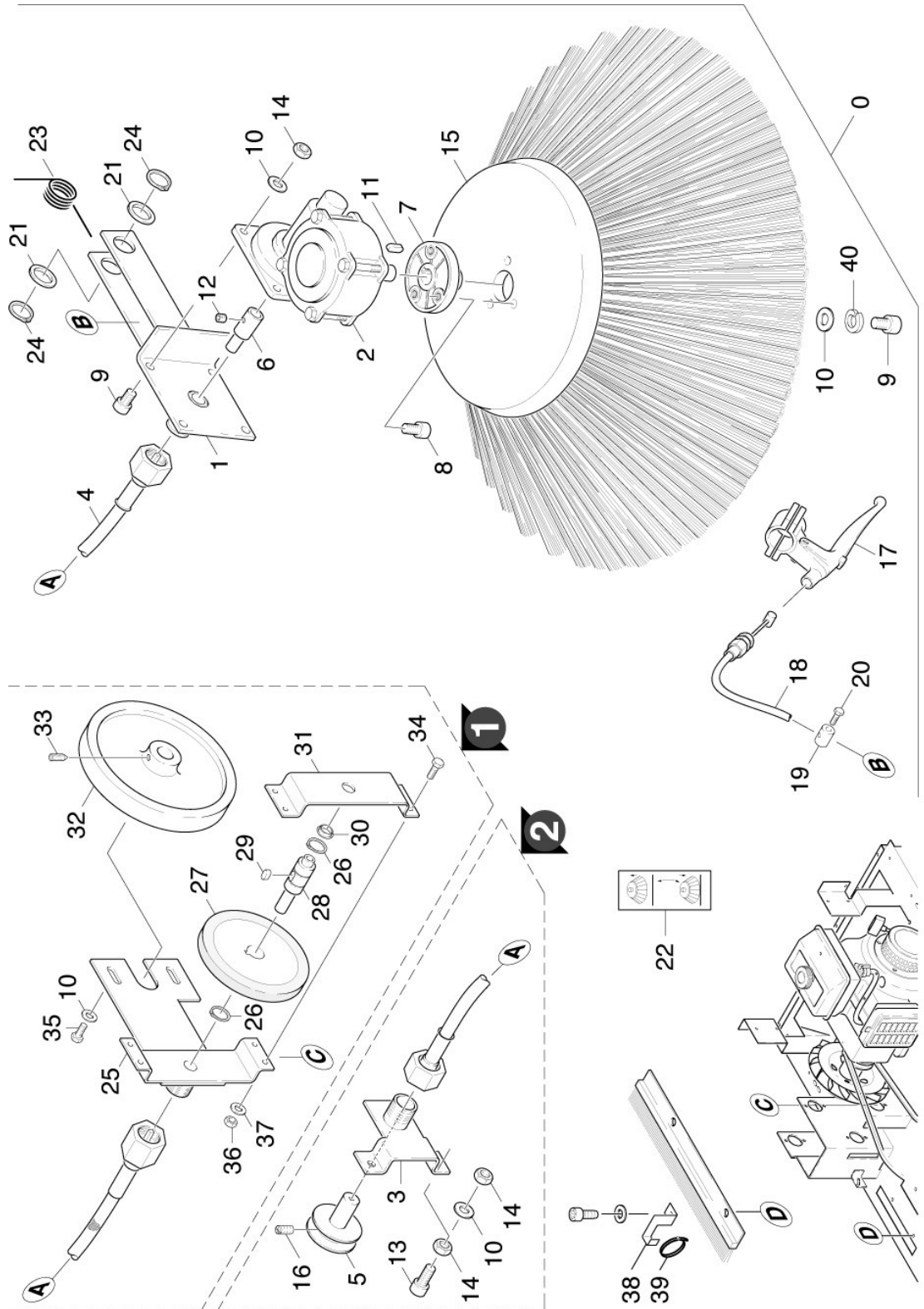
7.3 SEITENBESEN



7.3 SEITENBESEN

POS	BENENNUNG ZUSATZINFORMATIONEN	TEILE-NR	STCK	AB WERK-NR	BIS WERK-NR
2	UMLENKROLLE	63482760	1		
3	6kt-Mutter M 8-04-A2E ISO 4035	73112240	1	11845	
3	Sicherungsring 9x1-FST DIN 471	73430330	2		11844
5	BOLZEN	53163240	1		
6	SCHWINGE	40383880	2		
7	Scheibe 8 -200HV-A3E ISO 7090	73120040	1		
8	6kt-Mutter M 8-8-A2E ISO 7040	73115100	1		
9	Sicherungsring 20x1,2-FST-RF DIN 471	73430070	2		
10	ROLLE	55150530	1		
11	MUFFE	54070280	1		
12	Zyl.Schr. M8x20 -8.8-A2E ISO 4762	73060410	2		
14	Schraube M6x16 -8.8-R3R (In6Rd)	73060900	5		
15	Gewindestift M6x12 -45H-A2E ISO 4027	73075040	1		
16	RIEMENSCHLEIBE	56252640	1		
17	SEITENARM KPL.	40383940	1		
18	SCHNECKENGETRIEBE	64540780	1		
19	Passfeder 5x5x20-C45R DIN 6885-1	73180700	1		
20	SEITENBESEN MITTEL	69510730	1		
21	Scheibe 6 -200HV-A3E ISO 7090	73120030	5		
22	NABE	51202770	1		
23	6kt-Mutter M6 -8-A2E ISO 4032	73110030	4		
24	Sicherungsring 35x1,5-FST-BR DIN 472	73431670	2		
25	RIEMENSCHLEIBE	56252590	1		
26	Kugellager 6003-2RS Wälzl.St DIN 625	74011050	2		
27	Sicherungsring 17x1-St-ph DIN 471	73430060	1		
28	SCHENKELFEDER	63300780	1		
30	Schraube M6x12 -8.8-R2R (In6Rd)	73060890	3		
31	NIPPEL	54092220	1		
32	6kt-Schraube M 5x8-A4-70 ISO 4017	73045410	1		

7.4 SEITENBESEN LINKS



7.4 SEITENBESEN LINKS

POS	BENENNUNG ZUSATZINFORMATIONEN	TEILE-NR	STCK	AB WERK-NR	BIS WERK-NR
0	ABS Seitenbesen links	26387750	1		
0	ABS Seitenbesen links KSM 950 VERSION 2	26388300	1		
1	SEITENARM KPL.	40386040	1		
2	SCHNECKENGETRIEBE	64540790	1		
3	BLECHTEIL VERSION 2	40384600	1		
4	FLEXIBLE-WELLE VERSION 1	64311160	1		
4	FLEXIBLE-WELLE VERSION 2	64311260	1		
5	RIEMENSCHLEIBE VERSION 2	56252860	1		
6	MUFFE	54070320	1		
7	NABE	51203050	1		
8	Zyl.Schr. M6x12-8.8-A2E DIN 6912	73065000	3		
9	Schraube M6x16 -8.8-R3R (In6Rd)	73060900	7		
10	Scheibe 6 -200HV-A3E ISO 7090	73120030	11		
11	Passfeder 5x5x20-C45R DIN 6885-1	73180700	2		
12	Gewindestift M6x5 -45H-A2E ISO 4027	73075120	1		
13	Zyl.Schr. M6x25 -8.8-A2E ISO4762 VERSION 2	73060230	4		
14	6kt-Mutter M6 -8-A2E ISO 4032	73110030	12		
15	SEITENBESEN MITTEL	69510730	1		
16	Gewindestift M6x10 -St-45H-A2E ISO 4026 VERSION 2	73074020	1		
17	Betaetigungshebel	64374680	1		
18	Bowdenzug FETT-SPRAY FUER BOWDENZUG DOSE 400 ML 6.288-107 VERSION 1	64311170	1		
18	BOWDENZUG	64311430	1		

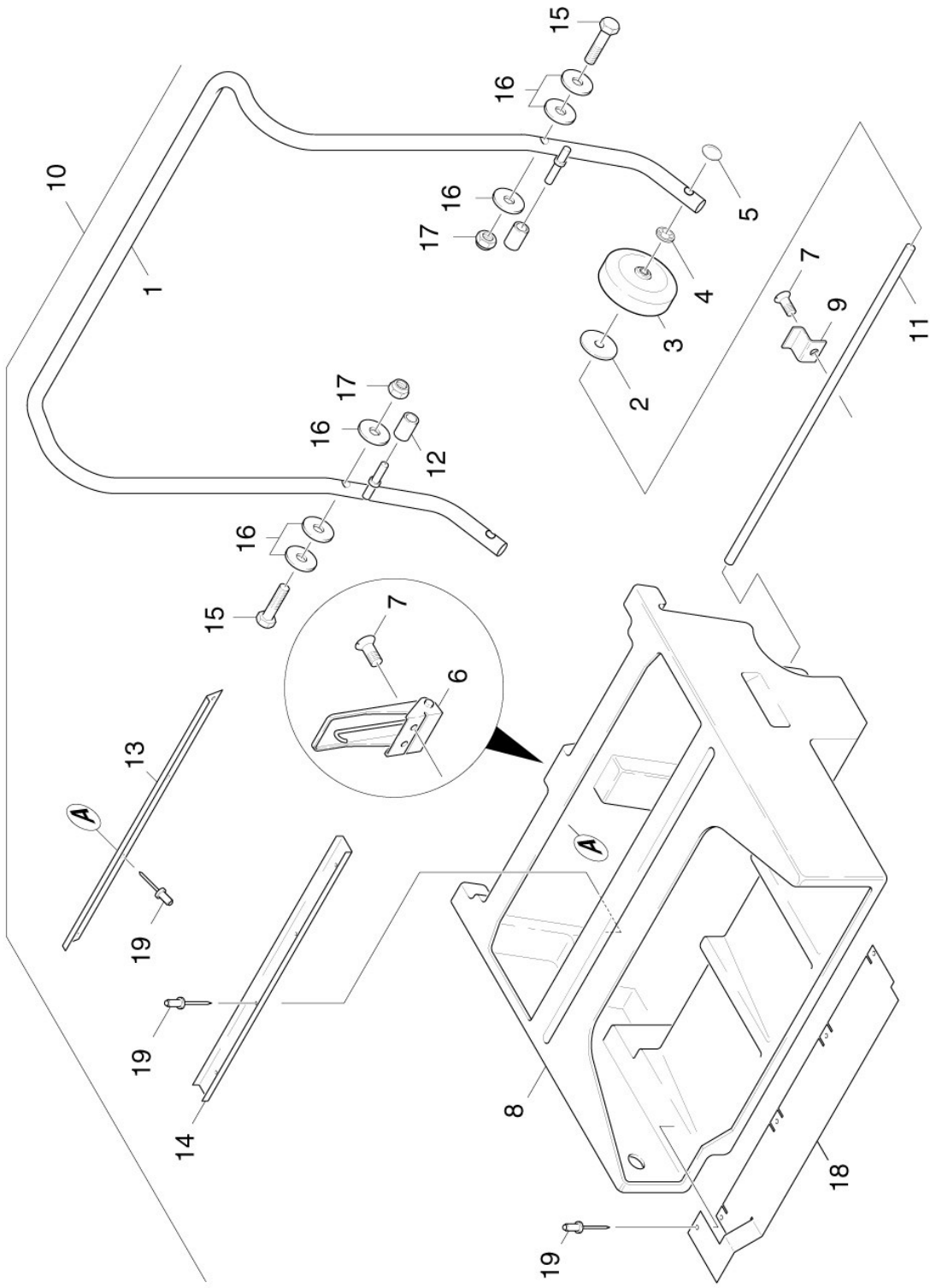
7.4 SEITENBESEN LINKS

POS	BENENNUNG ZUSATZINFORMATIONEN	TEILE-NR	STCK	AB WERK-NR	BIS WERK-NR
	FETT-SPRAY FUER BOWDENZUG DOSE 400 ML 6.288-107 VERSION 2				
19	NIPPEL VERSION 1	54092220	1		
20	6kt-Schraube M 5x8-A4-70 ISO 4017 VERSION 1	73045410	1		
21	Sicherungsring 20x1,2 -St-ph DIN 471	73430400	2		
22	SCHILD VERSION 2	53905040	1		
23	SCHENKELFEDER BEI BEDARF BESTELLEN	63300780	1		
24	Sicherungsscheibe 15 -A2 DIN 6799	73433040	2		
25	HALTER KPL. VERSION 1	40426940	1		
26	Sicherungsring 16x1-FST-PHR DIN 471 VERSION 1	73430050	2		
27	Reibrad VERSION 1	64352470	1		
28	WELLE VERSION 1	51001560	1		
29	Passfeder A5x5x10-C45R DIN 6885 VERSION 1	73180900	1		
30	Gleitlager VERSION 1	64030270	2		
31	BLECHTEIL VERSION 1	50466730	1		
33	Gew.Stift M 6X 14-45H ISO 4029 VERSION 1	73073520	1		
34	Schraube M4x10 -8.8-R2R (In6Rd) VERSION 1	73060570	4		
35	Schraube M6x20-ST- 8.8-A3R (IN6RD)	73060920	2		
36	6kt-Mutter M4 -8-A2E ISO 4032	73110010	4		

7.4 SEITENBESEN LINKS

POS	BENENNUNG ZUSATZINFORMATIONEN	TEILE-NR	STCK	AB WERK-NR	BIS WERK-NR
	VERSION 1				
37	Scheibe 4 -200HV-A3E ISO 7089	73120010	4		
	VERSION 1				
39	Kabelband	66414630	1		
	BEI BEDARF BESTELLEN				
40	Federring B 6-FSt-A3E DIN 127	73130030	1		

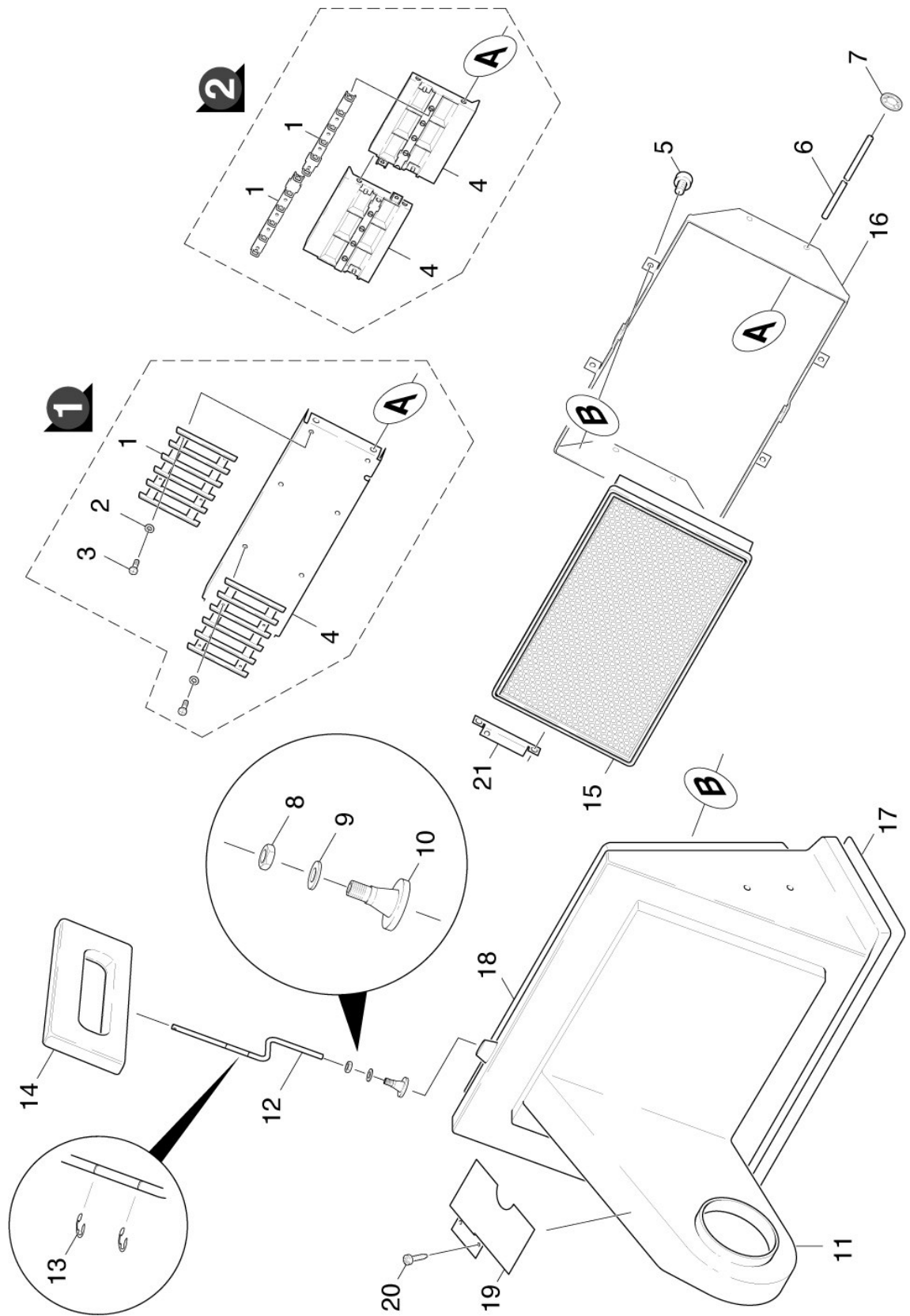
8.0 KEHRBEHAELTER



8.0 KEHRBEHAELTER

POS	BENENNUNG ZUSATZINFORMATIONEN	TEILE-NR	STCK	AB WERK-NR	BIS WERK-NR
1	ROHRRAHMEN KPL.	40502830	1		
2	Scheibe 12-100HV-A3E ISO7094	73122630	2		
3	RAD	64351470	2		
4	SCHNELLBEFESTIGER	63431800	2		
5	SCHNELLBEFESTIGER	63431270	2		
6	SPANNVERSCHLUSS	63734400	1		
7	Schraube M6x12 -8.8-R2R (In6Rd)	73060890	3		
8	KEHRBEHAELTER	50317080	1		
9	BLECHTEIL	50465850	1		
10	KEHRBEHAELTER KPL.	40701860	1		
11	Achse	51051770	1		
12	SCHLAUCHSTUECK	54428760	2		
13	WINKEL	50192190	1		
14	U-PROFIL	50231460	1		
15	6kt-Schr. M 6X 65-A4-70 ISO 4014	73042320	2		
16	Scheibe 6 -A2 ISO 7093-1	73122920	6		
17	6kt-Mutter M 6-8-A2E ISO 7040	73115120	2		
18	BLECHTEIL	50466190	1		
19	BLINDNIET 4,0	63150230	12		

9.0 FILTERKASTEN



9.0 FILTERKASTEN

POS	BENENNUNG ZUSATZINFORMATIONEN	TEILE-NR	STCK	AB WERK-NR	BIS WERK-NR
1	Abstreifer VERSION 2	50309000	2		
1	LAMELENGITTER VERSION 1	62330430	2		
2	Scheibe 5-200HV-A3E ISO 7090 VERSION 1	73120020	8		
3	KERBSCHR. 4,8X 13 VERSION 1	63030330	8		
4	RUETTLERWAGEN VERSION 2	50312450	1		
4	BLECHTEIL VERSION 1	50465820	1		
5	Schraube M6x16 -8.8-R3R (In6Rd)	73060900	4		
6	STANGE	51071400	2		
7	SCHNELLEBEFESTIGER	63431470	4		
8	6kt-Mutter M12-8-A3E ISO 4032	73110080	1		
9	Scheibe 12-200HV-A3E ISO 7090	73120080	1		
10	Gewindebuchse	51124550	1		
11	FILTERKASTEN KPL.	47300540	1		
12	Gestaenge	54800050	1		
13	Sicherungsring 8x0,8-FST-PHR DIN 471	73430140	2		
14	Griff	53211150	1		
15	Filter Polyester	57315850	1		
16	RAHMEN	40503010	1		
17	KANTENSCHUTZ	53641770	1		
18	KANTENSCHUTZ	53641780	1		
19	Bevorratung eingestellt	77779990	1		
20	Schraube 4x16 -A2-70 (In6Rd)	73030260	2		
21	BLECHTEIL	50470310	1		