



Ersatzteilliste

(19781020) KSM 690 PROFI

(19781080) KSM 690 BAT

2005 11

59582760

www.kaercher.com

DE

DE HINWEISE

Weitere Sprachen:

Diese Ersatzteilliste ist in weiteren Sprachen erhältlich. Sie erhalten diese unter www.kaercher.com im Bereich Service.
Die Schreibweise der Teilenummer, z.B. 75456380, entspricht der Teilenummer 7.545-638.0.

Mengenangaben:

Die Mengenangaben in der Ersatzteilliste entsprechen den in der Baugruppe verbauten Stückzahlen der Bauteile.

Meterware:

Ersatzteile welche als Meterware geliefert werden sind auf Einbaulänge selbst zu kürzen. Die Stückzahlen sind als Mindestbestellmenge =1m angegeben und müssen je nach Bedarf auf weitere volle Meterzahlen erhöht werden.

Versionen/ Werknummern:

Sind Versionen oder Werknummern in der Ersatzteilliste angegeben, ist anhand dieser vor Bestellung zu prüfen, welches Bauteil für ihr Gerät verwendet werden muss.

Lackierte Teile:

Bei Bestellungen von lackierten Teilen welche in der Ersatzteilliste nicht in verschiedenen Farben ausgewiesen sind, ist zusätzlich die Farbnummer oder Farbe mit anzugeben.

Technische Änderungen:

Technische Änderungen sowie das Recht der ausschließlichen Auswertung unseres geistigen Eigentums behalten wir uns vor.

EN INSTRUCTIONS

Other languages:

This list of spare parts is also available in other languages. You can get this list from www.kaercher.com in the Service division.
The designation of the part number e.g. 75456380 is equal to 7.545-638.0.

Quantity details:

The quantity details in the spare parts list correspond to the number of pieces of the component installed in the assembly group.

Piece goods:

Spare parts that are sold as piece goods are to be cut to the desired length. The quantities have been indicated as minimum order quantity =1m and must be rounded off to the full meter figure depending on your requirements.

Version/ Plant numbers:

If version or plant numbers are mentioned in the spare parts list, then use the same to check before ordering which spare part needs to be used for your appliance.

Painted parts:

While ordering painted parts that are not mentioned in the spare parts list in their colour variations, please mention the colour number or the colour you require.

Technical changes:

We reserve the right to make technical changes as well as the right to exclusive use of our intellectual property.

FR REMARQUES

Autres langues:

Cette liste de pièces de rechange est disponible en autres langues. Cela est disponible sous www.kaercher.com dans le menu Service.
La désignation du numéro de pièce, par ex. 75456380, correspond au numéro de pièce 7.545-638.0.

Indications de quantité:

Les indications de quantité dans la liste de pièces de rechange corresponde aux nombres de pièces des composant utilisées dans la construction.

Matériel au mètre:

Les pièces de rechange qui sont livrées au mètre doivent être raccourcies à longueur souhaitée par l'acheteur même. Les nombres des pièces sont indiquées en quantité de commande minimale = 1m et doivent être augmentés selon le besoin à une chiffre de mètre complète.

Versions/ Numéros d'usine:

Lorsqu'il sont indiquées des versions ou des numéros d'usine dans la liste de pièces de rechange, vous devez vérifier que composant doit être utilisé pour votre appareil.

Pièces laquées:

Pour commander des pièces laquées, où les différentes couleurs ne sont pas indiquées dans la liste des pièces de rechange, vous devez indiquer en plus le numéro de la couleur ou seulement la couleur.

Modifications techniques:

Nous nous réservons la possibilité des modifications techniques ainsi le droit d'exploitation exclusive de notre propriété intellectuelle.

IT AVVERTENZE

Altre lingue:

Il presente elenco di parti di ricambio è disponibile sul nostro sito Web anche in altre lingue: sotto www.kaercher.com alla voce "Service".

L'indicazione del codice pezzo, ad es. 75456380, corrisponde al codice pezzo 7.545-638.0

Indicazioni di quantità:

Le indicazioni di quantità riportate dall'elenco "parti di ricambio" corrispondono al numero delle singole componenti contenute nella rispettiva unità.

Merce a metro:

Le parti di ricambio fornite come "merce a metro" devono venire in seguito accorciate alla lunghezza necessaria per il montaggio. La quantità unitaria è indicata come "quantità minima di ordinazione = 1m" e deve all'occorrenza venire moltiplicata per il numero intero di metri necessari.

Versioni / Numeri di fabbricazione:

Quando l'elenco "parti di ricambio" riporta diverse versioni o numeri di fabbricazione, confrontare la versione o il numero di fabbricazione del ricambio desiderato con quelle/i presenti nell'elenco e indicarla/o al momento dell'ordinazione.

Parti di ricambio verniciate:

Nel caso di ricambi verniciati, se l'elenco parti di ricambio non ne riporta espressamente i diversi colori, al momento dell'ordinazione è necessario indicare anche il colore o il numero del colore desiderato.

Modifiche tecniche:

Ci riserviamo il diritto di apportare modifiche tecniche così come il diritto di utilizzo esclusivo della nostra proprietà intellettuale.

ES INDICACIONES

Otros idiomas:

La lista de piezas de repuesto se puede adquirir en otros idiomas. La puede adquirir en www.kaercher.com en el área de servicios.

La notación de los números de las piezas, p.ej. 75456380 corresponde al número de pieza 7.545-638.0.

Cantidades:

Las indicaciones de cantidades de la lista de piezas de repuesto corresponden al número de piezas montadas en el componente.

Mercancía por metros:

Las piezas de repuesto que se suministran por metros se pueden cortar al largo deseado. La unidad mínima de pedido es de = 1 m y el número de metros completos se puede aumentar según necesidad.

Versiones/números de fábrica:

Si se indica la versión o número de fábrica en la lista de piezas de repuesto, se debe comprobar en ella la pieza a usar para su aparato antes de realizar el pedido.

Piezas lacadas:

Al realizar pedidos de piezas lacadas que no estén indicadas en los diferentes colores en la lista de piezas de repuesto, se debe indicar también la referencia del color o el color.

Modificaciones técnicas:

Reservados los derechos de realizar modificaciones técnicas y aprovechar nuestra propiedad intelectual.

PL WSKAZÓWKI

Pozostałe języki:

Ta lista części zamiennych jest dostępna w także w innych językach. Mogą ją Państwo pobrać ze strony www.kaercher.com w dziale Serwis.

Sposób zapisywania numeru części, np. 75456380, odpowiada numerowi części 7.545-638.0.

Dane ilości:

Dane ilości podane w liście części zamiennych odpowiadają liczbie sztuk podzespołów tworzących dany moduł.

Towar sprzedawany na metry:

Części zamienne dostarczane jako towar sprzedawany na metry po zamontowaniu należy samodzielnie skrócić do potrzebnej długości. Liczba sztuk podana jest jako minimalna ilość zamówienia = 1m i w zależności od potrzeb zwiększa się ją o kolejne pełne metry.

Wersje/ Numer zakładu:

Jeżeli w liście części zamiennych podane są wersje lub numery zakładu, przed zamówieniem na ich podstawie należy sprawdzić, który podzespół stosuje się w Państwa urządzeniu.

Części lakierowane:

W przypadku zamówień części lakierowanych, które w liście części zamiennych nie podano w wielu kolorach, należy dodatkowo zaznaczyć nr koloru lub kolor.

Zmiany techniczne:

Zastrzegamy sobie prawo do zmian technicznych oraz wyłącznego wykorzystywania naszej własności intelektualnej.

RU УКАЗАНИЯ:

Другие языки:

Данный список запасных частей также доступен на других языках. Вы найдете его на сайте www.kaercher.com в разделе Service
Маркировка номера детали, например, 75456380, соответствует номеру детали 7.545-638.0.

Указание количества:

Количественные данные в списке запасных частей соответствуют числу компонентов, входящих в состав узлов.

Товар, продаваемый на метры:

Запасные части, продающиеся на метры, необходимо обрезать до нужной длины. Число изделий указано в виде минимального объема заказа = 1м и их количество можно округлить до требуемого по мере необходимости.

Варианты исполнения/заводские номера:

Если варианты исполнения или заводские номера указаны в списке запасных частей, то перед заказом необходимо проверить, какая деталь подходит для вашего устройства.

Лакированные детали:

При заказе лакированных деталей, варианты расцветки которых не указаны в списке запасных частей, необходимо дополнительно указать номер цвета или необходимый для вас цвет.

Технические изменения:

Мы оставляем за собой право на технические изменения, а также право на исключительное использование нашей интеллектуальной собственности.

INHALTSVERZEICHNIS

1.0 GRUNDRAHMEN

2.0 GERAET-OBERTEIL

3.0 BUEGEL

4.0 KEHRBEHAELTER

5.0 ANTRIEB

5.1 E-MOTOR

5.2 ANTRIEBSWELLE

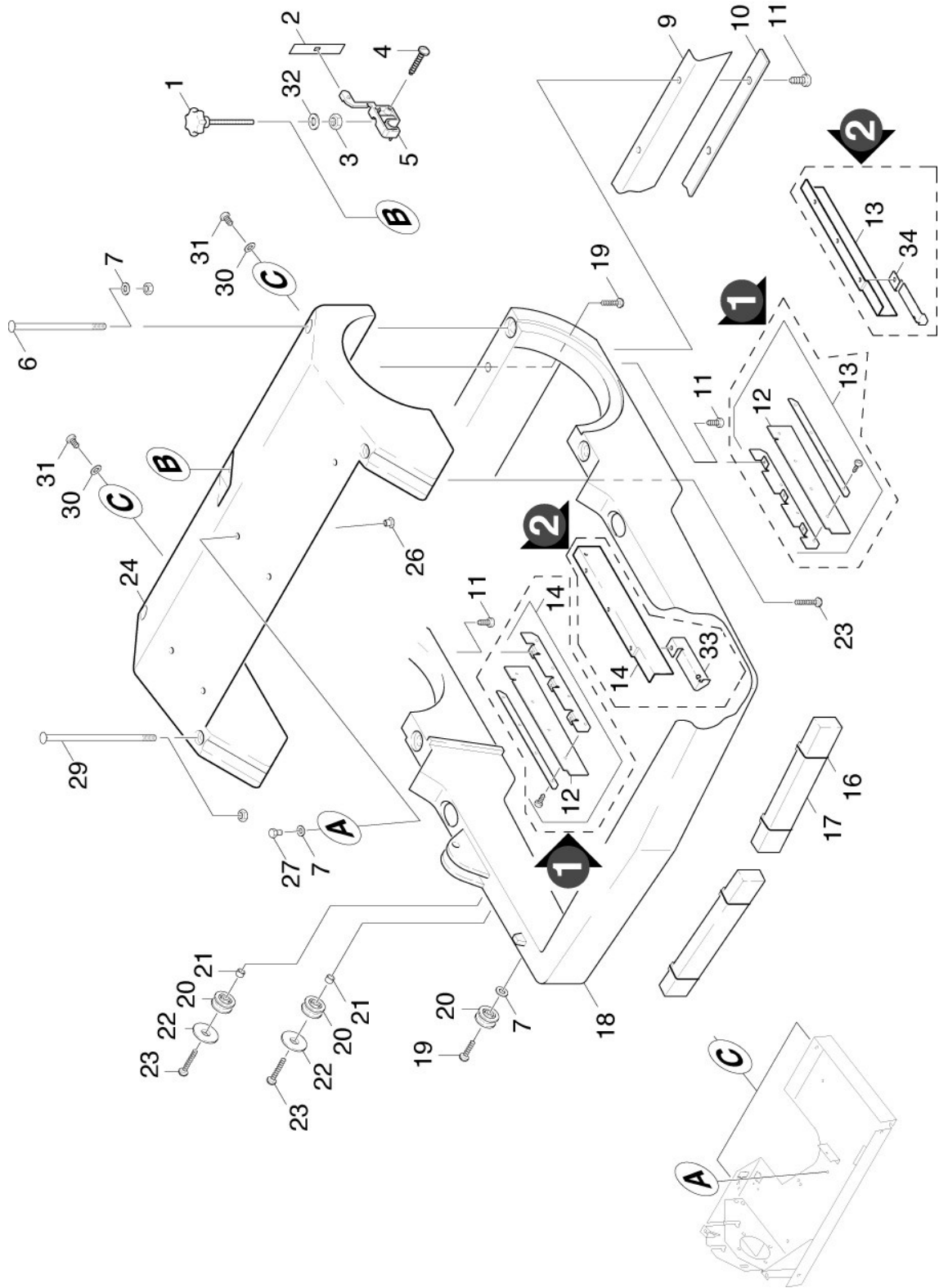
6.0 BUERSTE UND ANTRIEB

7.0 SEITENARM

7.1 SEITENARM

7.2 FUSSEBEL

1.0 GRUNDRAHMEN



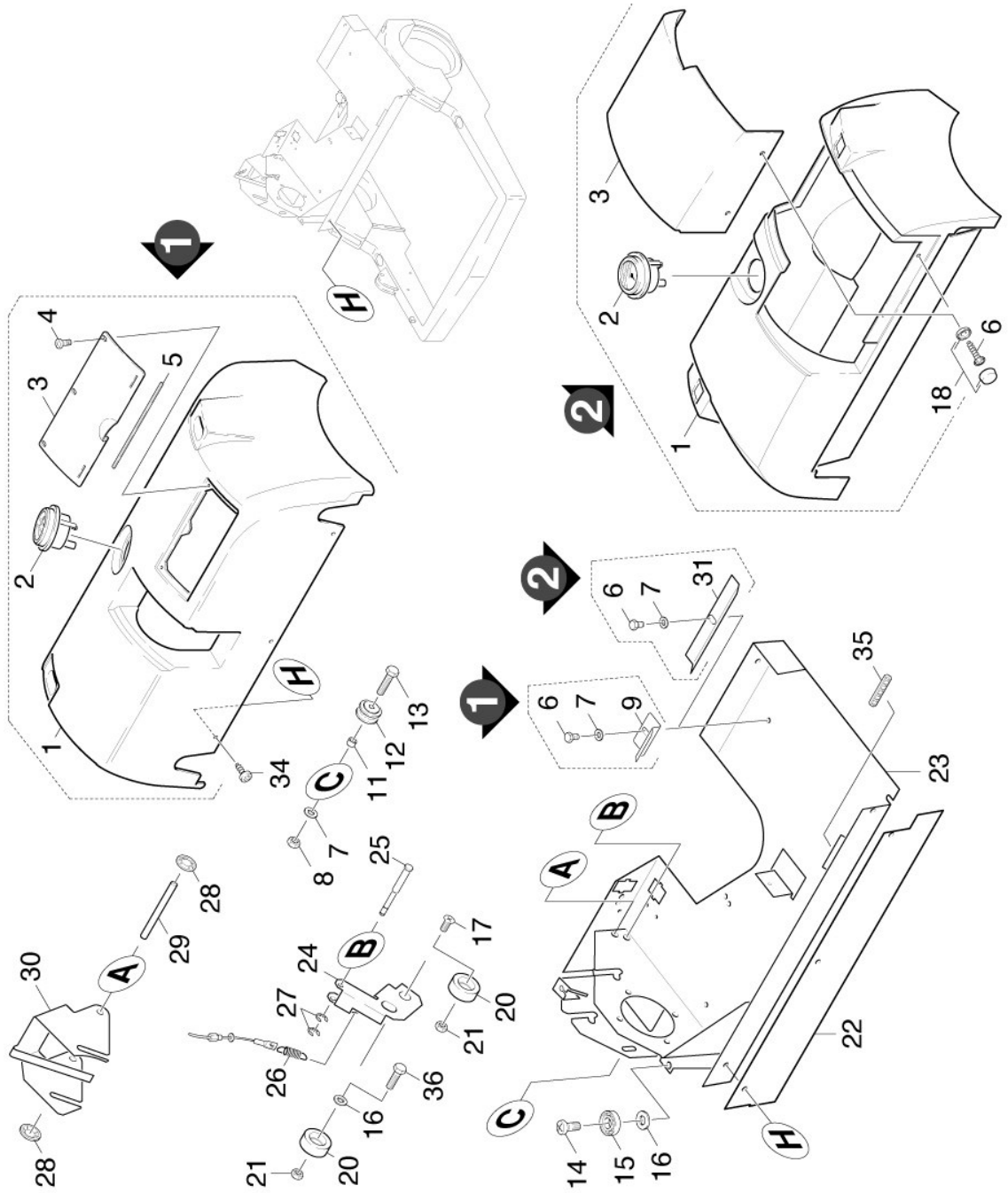
1.0 GRUNDRAHMEN

POS	BENENNUNG ZUSATZINFORMATIONEN	TEILE-NR	STCK	AB WERK-NR	BIS WERK-NR
1	STERNGRIF M10X129	63210960	1		
2	STAUBSCHUTZ	63681780	1		
3	6kt-Mutter M10-8-A2E ISO 7040	73115110	1		
4	SCHRAUBE 5X25	63031590	1		
5	Formteil	50307920	2		
6	Fl.Rd.Schr. M6x110-ST-A0P DIN 603	73031780	2		
7	Scheibe 6 -200HV-A3E ISO 7090	73120030	1		
9	Spritzschutz	62772800	1		
10	Blech	50012890	1		
11	Schraube 5x16 -10.9-P2R (K-In6Rd)	73031070	7		
12	Seitenschuerze VERSION 1	63681850	2		
13	Seitenschuerze kpl. links VERSION 1	43940610	1		
13	SCHUERZE LINKS VERSION 2	53944720	1		
14	Seitenschuerze kpl. rechts VERSION 1	43940600	1		
14	Schuerze rechts VERSION 2	53944710	1		
16	O-RING 29,1 X 2,55	63625260	4		
17	Stab	50271680	2		
18	Bevorratung eingestellt	77779990	1		
19	Schraube 6x20 -10.9-R2R (In6Rd)	73031120	5		
20	UMLENKROLLE	64352460	3		
21	HUELSE	51105010	2		
22	Scheibe	51156290	2		
23	SCHRAUBE 6X 25	63032080	4		
24	GEHAEUSEDECKEL	69055470	1		
26	GEWINDEBUCHSE	51124700	1		
27	Schraube M6x16 -8.8-R3R (In6Rd)	73060900	1		
29	Fl.Rd.Schr. M 6x140-ST-A0P DIN 603	73031790	2		

1.0 GRUNDRAHMEN

POS	BENENNUNG ZUSATZINFORMATIONEN	TEILE-NR	STCK	AB WERK-NR	BIS WERK-NR
30	Scheibe 6-200HV-A2R ISO7093-1	73122910	2		
31	Schraube M5x12 -St-P2R (In6Rd)	73030380	2		
32	Scheibe 10-200HV-A3E ISO 7090	73120050	1		
33	Blechteil rechts	50488860	1		
34	BLECHTEIL LI	50488870	1		

2.0 GERAET-OBERTEIL



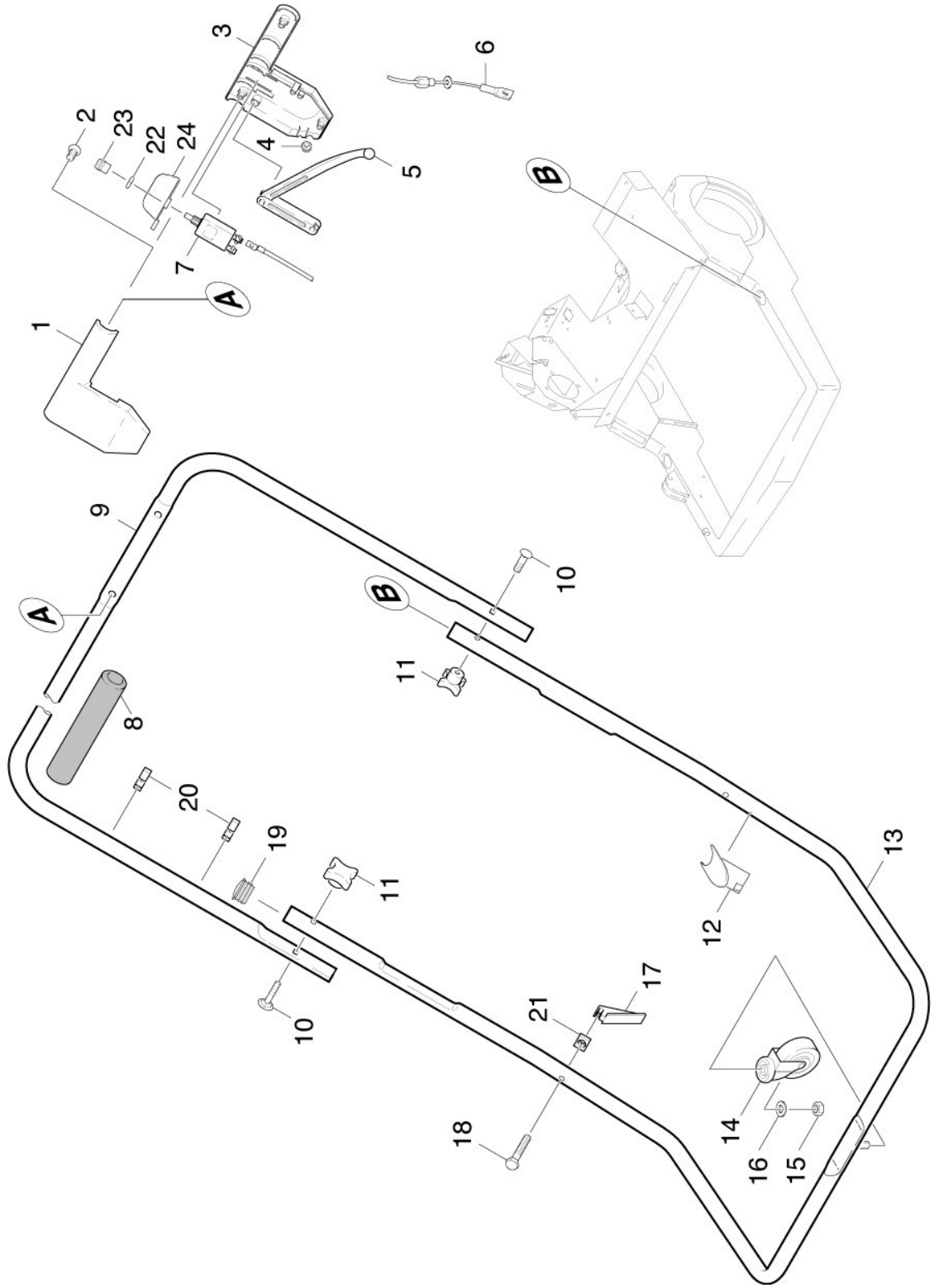
2.0 GERAET-OBERTEIL

POS	BENENNUNG ZUSATZINFORMATIONEN	TEILE-NR	STCK	AB WERK-NR	BIS WERK-NR
1	HAUBE VERS. 1	50670200	1		
1	HAUBE VERS. 2	50671250	1		
2	Anzeige Batterie	66810680	1		
3	Deckel Batterie VERS. 1	50309130	1		
3	Deckel KSM 690 VERS. 2	50639160	1		
4	Bl.Schr. ST4,8X13-A2-70-SCHW (IN6RD)	73030820	3		
5	Dichtung 4x2	63628860	1		
6	Schraube M6x16 -8.8-R3R (In6Rd)	73060900	5		
7	Scheibe 6 -200HV-A3E ISO 7090	73120030	2		
8	6kt-Mutter M6 -04-A2E ISO 10511	73114250	1		
9	Halter VERS. 1	50463670	1		
11	HUELSE	51105010	1		
12	UMLENKROLLE	64352460	1		
13	6kt-Schraube M 6x25-8.8-A2E ISO 4017	73043860	1		
14	Schraube M8x20 -St-A3R (In6Rd)	73030680	1		
15	Bevorratung eingestellt	77779990	1		
16	Scheibe 8 -200HV-A3E ISO 7090	73120040	1		
17	Senkschraube M8x20 -4.8-A2E ISO7046-1	73052660	1		
18	Abdeckkappe	63682710	4		
20	ROLLE	55150920	2		
21	6kt-Mutter M8 -8-A3E ISO 4032	73110040	2		
22	Dichtung	63628760	1		
23	Grundplatte KSM 690	40510410	1	19482	
24	Winkel	50192440	1		
25	ACHSE	51051530	1		
26	ZUGFEDER	63300640	1		
27	Sicherungsscheibe 5-FST-PHR DIN 6799	73432000	2		

2.0 GERAET-OBERTEIL

POS	BENENNUNG ZUSATZINFORMATIONEN	TEILE-NR	STCK	AB WERK-NR	BIS WERK-NR
28	Schnellbefestiger	63431470	2		
29	Achse	51051970	1		
30	SPANNHEBEL	50467220	1		
31	HALTER VERS. 2	50492780	1		
34	Schraube M5x12 -St-P2R (In6Rd)	73030380	3		
35	Adapter B3	50311610	1		19481
36	6kt-Schraube M8x20-8.8-A2E ISO 4017	73043970	1		

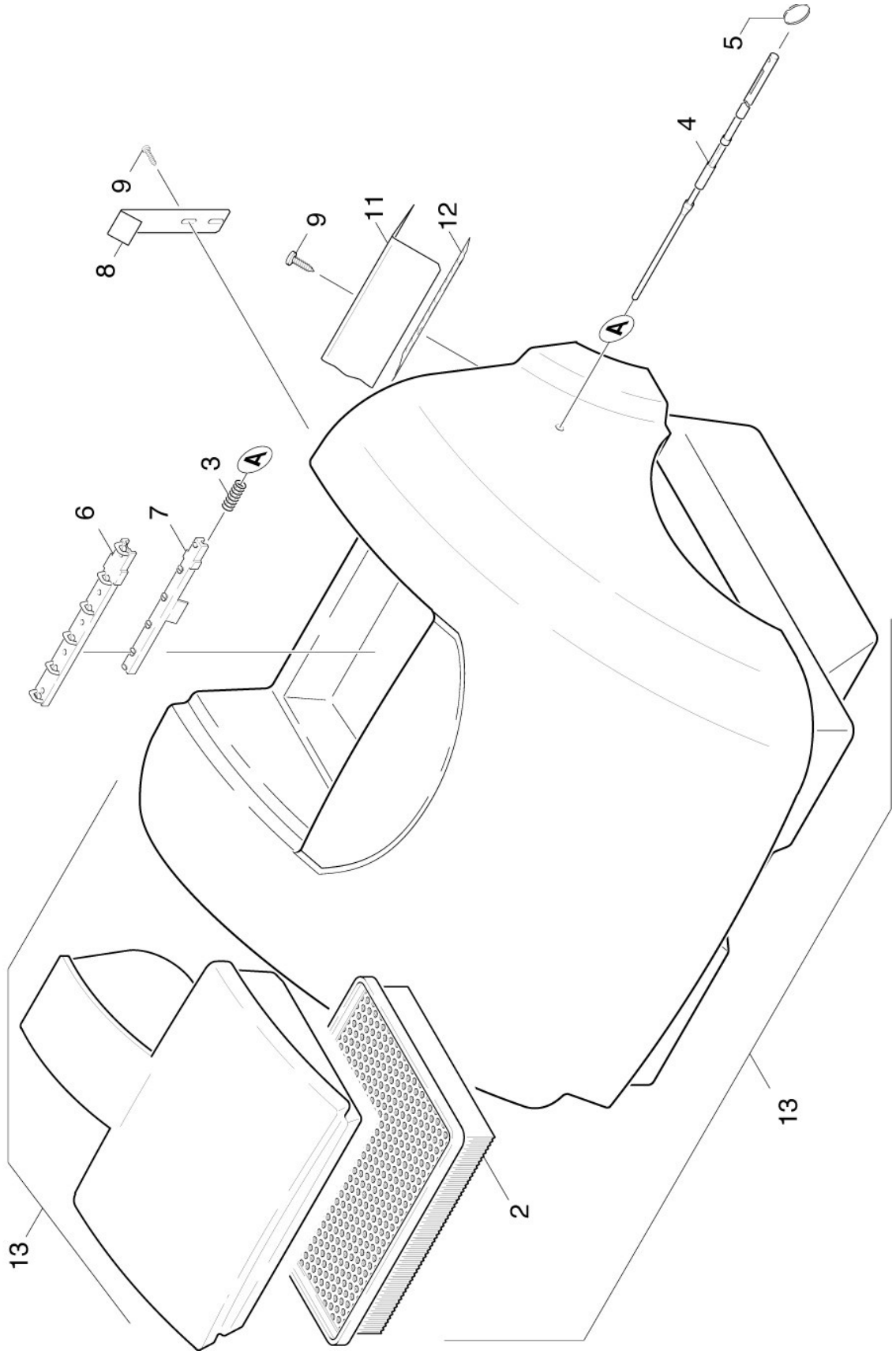
3.0 BUJEGEL



3.0 BUEGEL

POS	BENENNUNG ZUSATZINFORMATIONEN	TEILE-NR	STCK	AB WERK-NR	BIS WERK-NR
1	Gehaeuse oben	50308990	1		
2	Schraube 4x22 -ST-10.9-R2R (IN6RD)	73030960	3		
3	Gehaeuse unten	50308980	1		
4	Durchfuehrungstuelle	66414220	1		
5	Griff	53214610	1		
6	BOWDENZUG KPL. FETT-SPRAY FUER BOWDENZUG DOSE 400 ML 6.288-107	64311270	1		
7	SCHUTZSCHALTER	66352660	1		
8	SCHAUMSTOFFGRIFF	63211430	1		
9	ROHRRAHMEN	50500560	1		
10	Fl.Rd.Schr. M6x35-ST-A0P DIN 603	73031900	2		
11	Kreuzgriff M 6	63100230	2		
12	Fuellstueck	63708010	1		
13	Rahmen	40504270	1		
14	LENKROLLE D 75	64351110	1		
15	6kt-Mutter M10-8-A2E ISO 7040	73115110	1		
16	Scheibe 10-200HV-A3E ISO 7090	73120050	1		
17	Fuellstueck	63708000	1		
18	Schraube M 6x35 -8.8-R3R (In6Rd)	73061180	1		
19	VERSCHLUSSTOPFEN	63681730	2		
20	KLAMMER	53323380	2		
21	4kt-Mutter M6 -05-A2E DIN 557	73115710	1		
22	MUTTER 3/8-UNS-2B	63100970	1		
23	Abdeckung	63939530	1		
24	Schutzteil KSM 690	50316960	1		

4.0 KEHRBEHAELTER



4.0 KEHRBEHAELTER

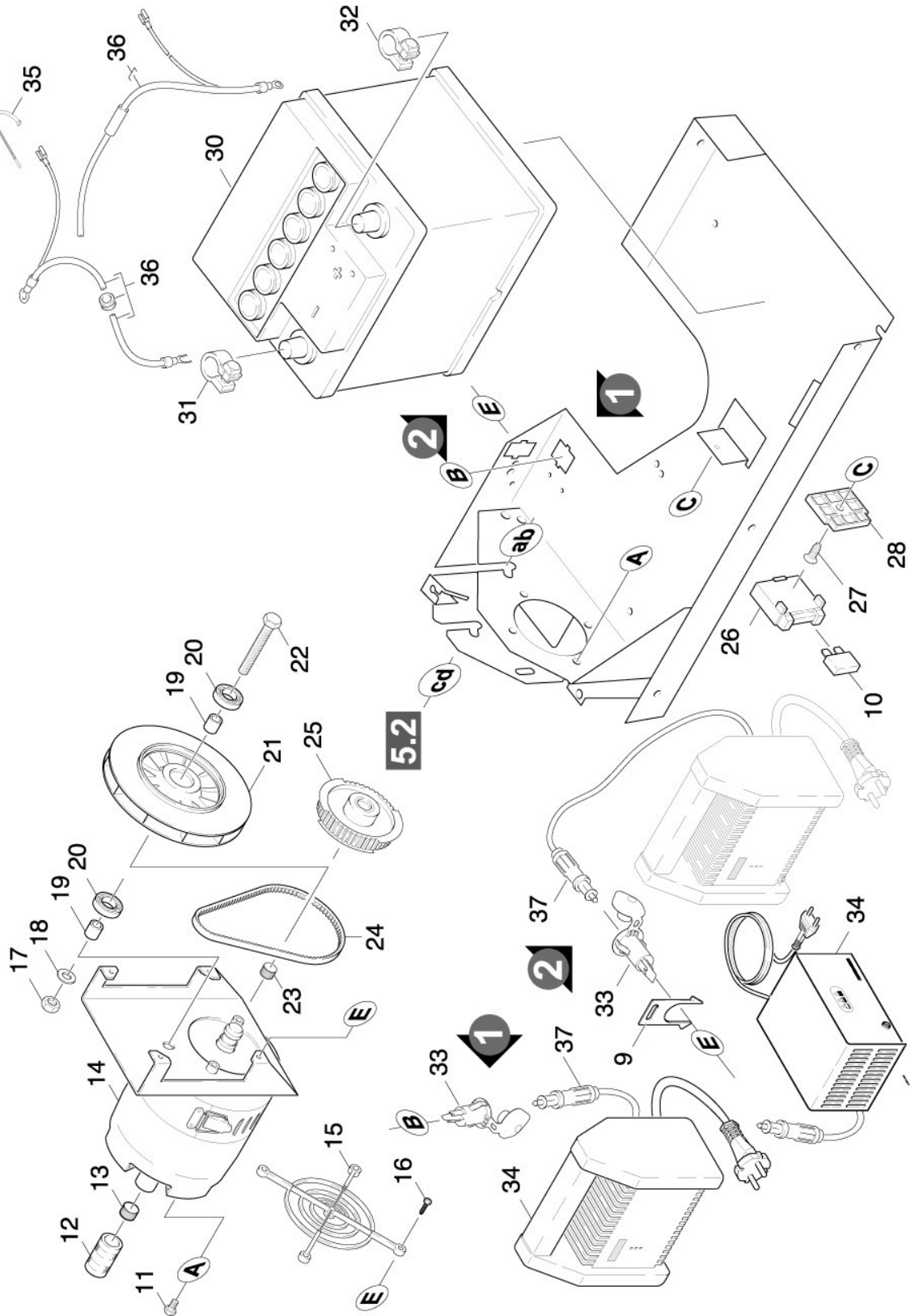
POS	BENENNUNG ZUSATZINFORMATIONEN	TEILE-NR	STCK	AB WERK-NR	BIS WERK-NR
2	Filtereinsatz	64144490	1		
3	Schraubenfeder	53323200	1		
4	GRIFF	53214640	1		
5	Schlüsselring 25D	63460040	1		
6	Abstreifer	50309020	1		
7	Abstreifer	50309000	1		
8	Blechteil	50461010	1		
9	Schraube 5x16 -10.9-P2R (K-In6Rd)	73031070	8		
11	Blechteil	50460990	1		
12	Bodenlippe	69038010	1		
13	Behaelter nur fuer Ersatz	40702010	1		

5.0 ANTRIEB

5.1 E-MOTOR
5.2 ANTRIEBSWELLE



5.1 E-MOTOR



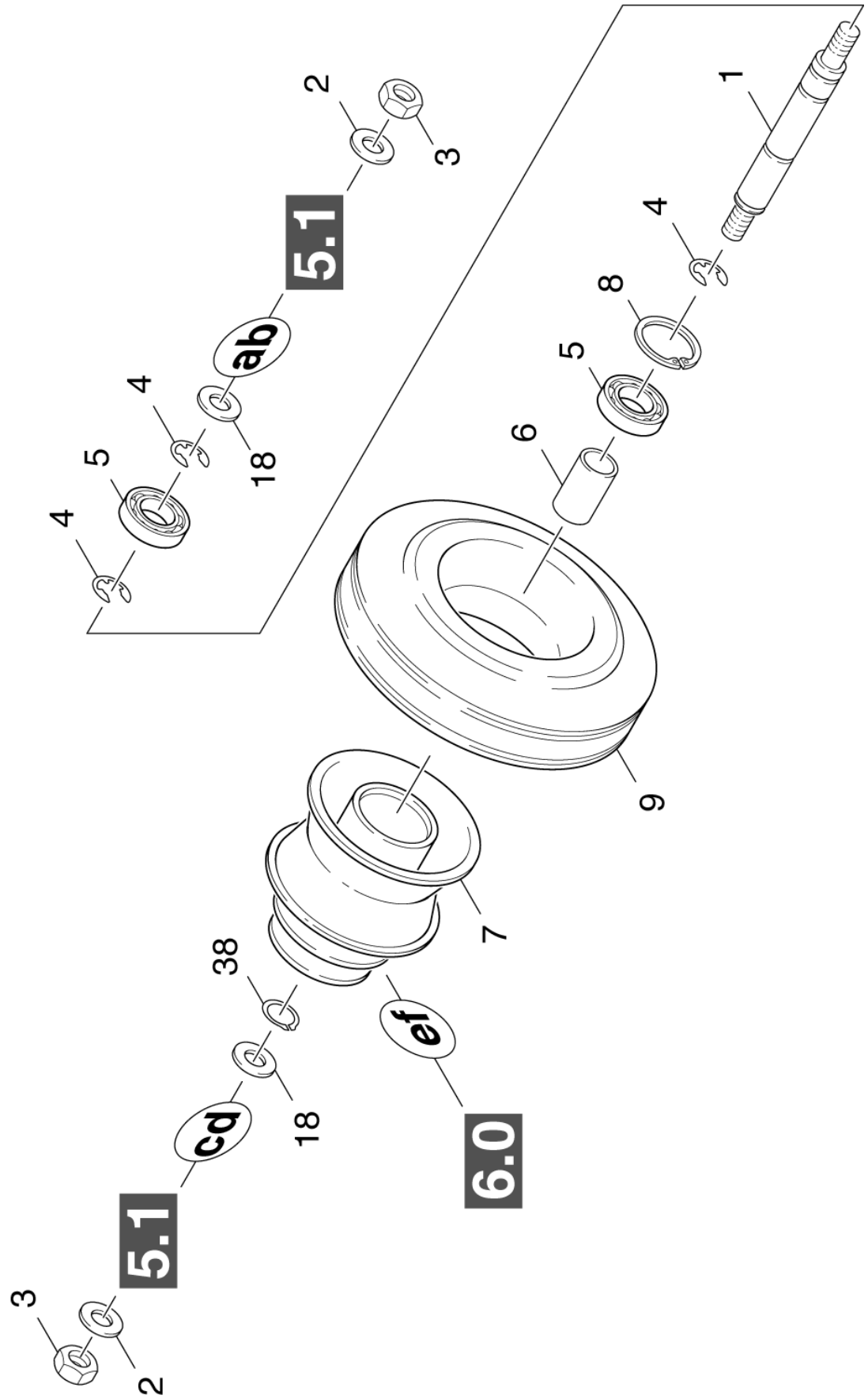
5.1 E-MOTOR

POS	BENENNUNG ZUSATZINFORMATIONEN	TEILE-NR	STCK	AB WERK-NR	BIS WERK-NR
9	Blech	50079510	1		
10	Sicherungseinsatz C10 DIN 72581-3	76440170	1		
11	6kt-Schraube M 6x12-8.8-A2E ISO 4017	73043820	3		
12	HUELSE	51104990	1		
13	Toleranzring D14X8	63431660	1		
14	GLEICHSTROMMOTOR	66130650	1		
15	LUEFTUNGSGITTER	63709850	1		
16	Schraube M4x10 -St-P2R (In6Rd)	73030310	4		
17	6kt-Mutter M8 -04-A2E ISO 10511	73114270	1		
18	Scheibe 8 -200HV-A3E ISO 7090	73120040	1		
19	Buchse	51105520	2		
20	Kugellager 608-2RS -Wälzl.St DIN 625	74011490	2		
21	Geblaeserad	56000410	1		
22	6kt-Schraube M 8x50-8.8-A2E ISO 4017	73044610	1		
23	TOLERANZRING	63430380	1		
24	Riemen 6T5x305 DIN 7721-1	73480800	1		
25	ZAHNRIEMENSCHIEBE	56252500	1		
26	Sicherungshalter	66442160	1		
27	Schneidschraube M3x8-ST-A2E DIN 7500-ME	73035150	1		
28	Traegerplatte	66442170	1		
30	Antriebsbatterie 50AH-5H-12V LADEGERAET 6.654-100.0	66540170	1		
30	Batterie 12V40AH-GEL LADEGERAET 6.654-057.0	66540580	1		
30	Antriebsbatterie LADEGERAET 6.654-101.0	66540990	1		
31	Batterieklemme	66540740	1		
32	Batterieklemme "+"	66540750	1		
33	STECKDOSE VERSION 1 + 2	66463360	1		
34	Batterieladegeraet FUER BATTERIE 6.654-058.0	66540570	1		

5.1 E-MOTOR

POS	BENENNUNG ZUSATZINFORMATIONEN	TEILE-NR	STCK	AB WERK-NR	BIS WERK-NR
34	Batterieladegeraet wartungsarm 12V 6A FUER BATTERIE 6.654-017.0	66541000	1		
34	Batterieladegeraet wartungsfrei 12V FUER BATTERIE 6.654-099.0	66541010	1		
35	Kabelband	66414630	1		
36	Kabelbaum	48208570	1		
37	STECKER	66463280	1		

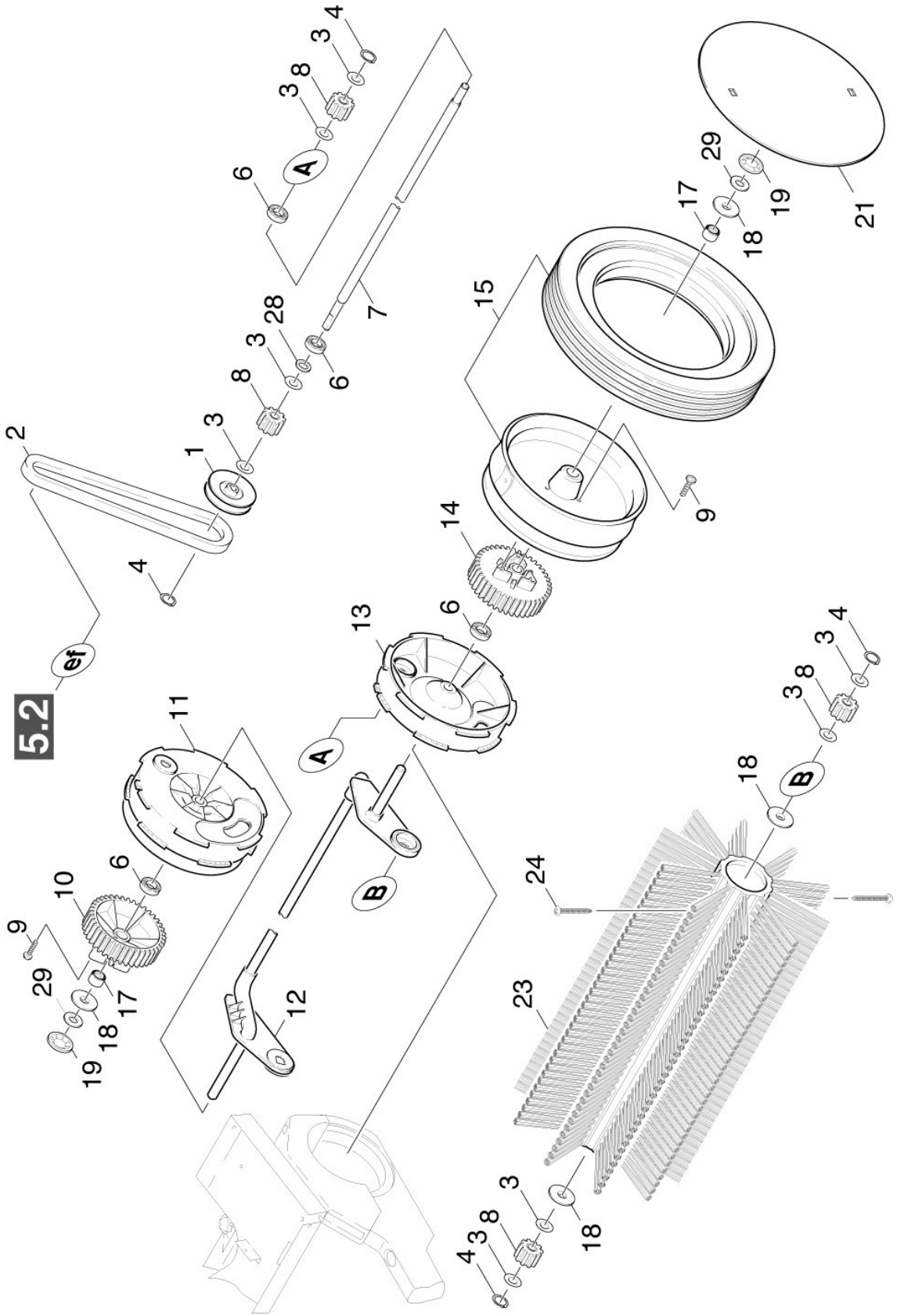
5.2 ANTRIEBSWELLE



5.2 ANTRIEBSWELLE

POS	BENENNUNG ZUSATZINFORMATIONEN	TEILE-NR	STCK	AB WERK-NR	BIS WERK-NR
1	ACHSE	51051510	1		
2	Scheibe 8-200HV-A2E ISO7093-1	73122770	2		
3	6kt-Mutter M8 -8-A3E ISO 4032	73110040	2		
4	Sicherungsscheibe 9-St-A2E DIN 6799	73432050	3		
5	Rillenkugellager	64013630	2		
6	HUELSE	51105030	1		
7	RIEMENSCHLEIFE	56252520	1		
8	Sicherungsring 28x1,2-FST-RF DIN 472	73431510	1		
9	Reifen	64352230	1		
18	Scheibe 8 -200HV-A3E ISO 7090	73120040	2		
38	Sicherungsring 12x1-Rf-St DIN 471	73430030	1		

6.0 BUERSTE UND ANTRIEB



6.0 BUERSTE UND ANTRIEB

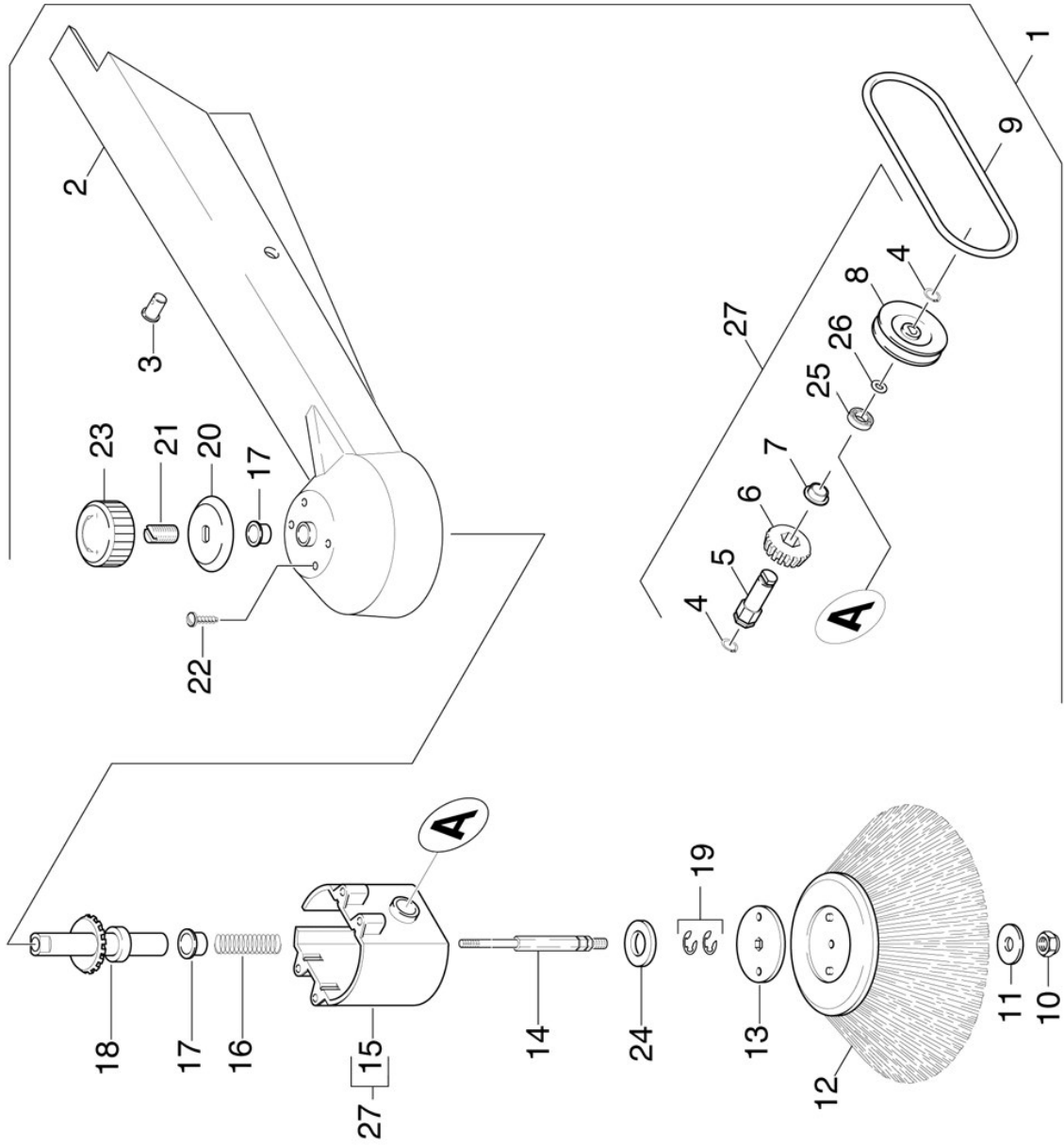
POS	BENENNUNG ZUSATZINFORMATIONEN	TEILE-NR	STCK	AB WERK-NR	BIS WERK-NR
1	RIEMENSCHLEIBE	56252490	1		
2	KEILRIEMEN	63482740	1		
3	Passscheibe 10x16x0,5-St2K50 DIN988	73432160	8		
4	Sicherungsscheibe 8 -St-ph DIN 6799	73433020	4		
6	Rillenkugellager	64013630	8		
7	WELLE	51001320	1		
8	Ritzel mit Freilauf	43520120	4		
9	Schraube 6x20 -10.9-R2R (In6Rd)	73031120	6		
10	NABE RECHTS	51200290	1		
11	Achstrommel rechts	50310270	1		
12	ACHSE	51052170	1		
13	Achstrommel links	50310260	1		
14	NABE	51203220	1		
15	Rad	45150170	2		
17	Gleitlager	64030060	2		
18	SCHEIBE	51156280	6		
19	SCHNELLEBEFESTIGER	63431800	2		
21	RADDECKEL	50634680	2		
22	HUELSE	51105000	1		
23	KEHRWALZE WEICH	69039950	1		
24	SCHRAUBE	63032050	2		
25	Dichtscheibe	63653600	2		
29	SCHEIBE	64030290	2		

7.0 SEITENARM

7.1 SEITENARM
7.2 FUSSEBEL



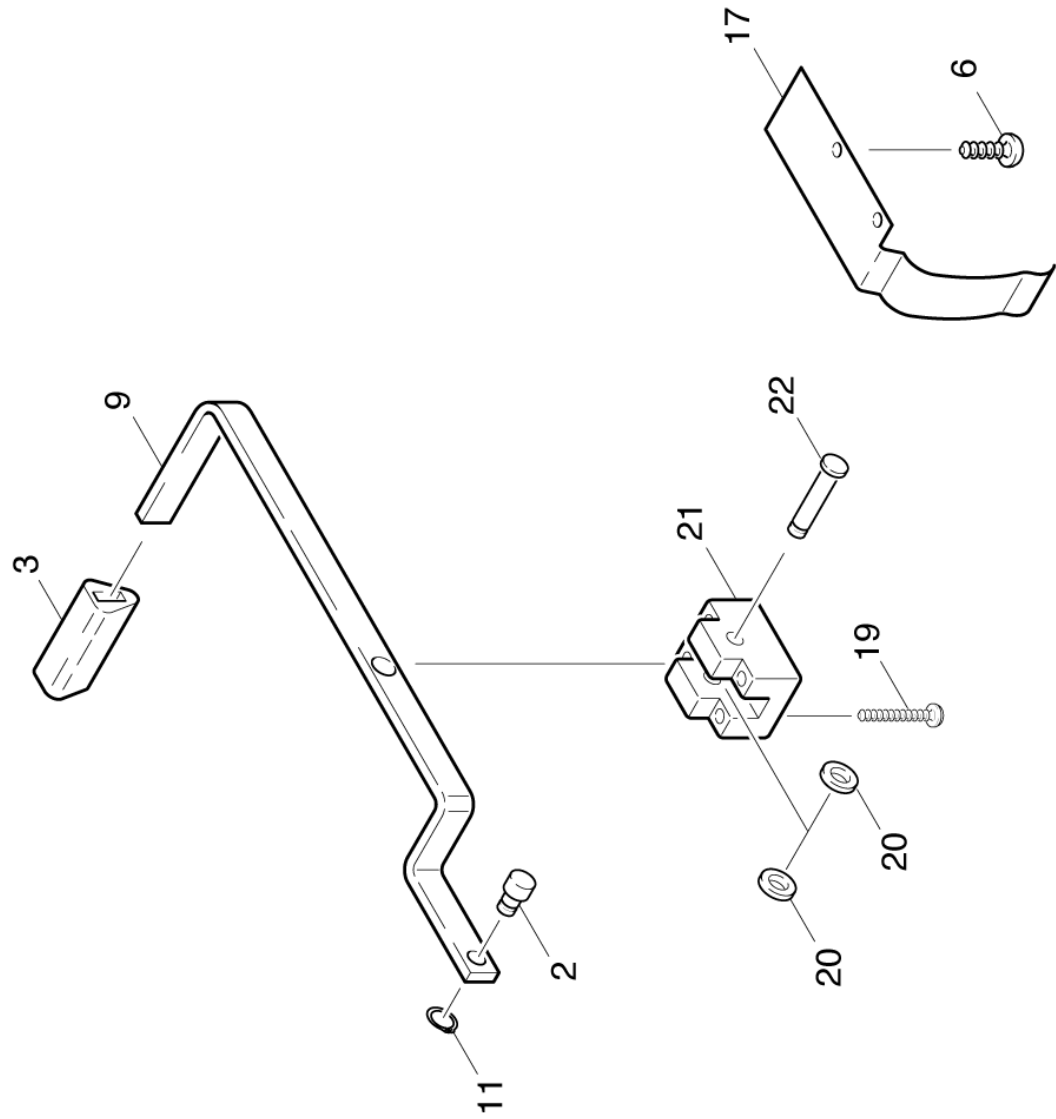
7.1 SEITENARM



7.1 SEITENARM

POS	BENENNUNG ZUSATZINFORMATIONEN	TEILE-NR	STCK	AB WERK-NR	BIS WERK-NR
1	Seitenarm	40300480	1		
2	Seitenarm	50307790	1		
3	BOLZEN	53162950	1		
4	Sicherungsring 8x0,8-FST-PHR DIN 471	73430140	2		
5	WELLE	51001860	1		
6	RITZEL	53520380	1		
7	Bundbuchse	63470600	1		
8	RIEMENSCHLEIBE	56252510	1		
9	RUNDRIEMEN	63482730	1		
10	6kt-Mutter M8 -04-A2E ISO 10511	73114270	1		
11	Scheibe 8-200HV-A2E ISO7093-1	73122770	1		
12	Seitenbesen	57770230	1		
13	SCHEIBE	51155090	1		
14	Achse	51051980	1		
15	GEHAEUSE	50605360	1		
16	Druckfeder	63300540	1		
17	Bundbuchse	63470570	2		
18	HOHLWELLE	51001090	1		
19	Sicherungsscheibe 9-St-A2E DIN 6799	73432050	2		
20	Scheibe	51155040	1		
21	HUELSE	51104600	1		
22	Schraube 5x16	63031550	4		
23	Drehknopf	53213960	1		
24	Scheibe 12-200HV-A3E ISO 7090	73120080	1		
25	Kugellager 628/8-2Z -Wälzl.St DIN 625	74011740	1		
26	Scheibe 8 -200HV-A3E ISO 7090	73120040	1		
27	Gehaeuse nur fuer Ersatz	40602780	1		

7.2 FUSSHEBEL



7.2 FUSSHEBEL

POS	BENENNUNG ZUSATZINFORMATIONEN	TEILE-NR	STCK	AB WERK-NR	BIS WERK-NR
2	ROLLE	55150390	1		
3	Griff	53215180	1		
6	Schraube 4x12 -10.9-R2R (IN6RD)	73031060	3		
9	FUSSHEBEL	54811910	1		
11	Sicherungsscheibe 4-A2 DIN 6799	73432030	3		
17	Biegefeder	53350320	1		
19	SCHRAUBE 4X35	63031620	4		
20	SCHEIBE	51155120	2		
21	LAGERBOCK	52510130	1		
22	Bolzen	53162940	1		
25	Schraube M6x16 -8.8-R3R (In6Rd)	73060900	2		
26	Zahnscheibe A6,4-FST-PH DIN 6797	73121650	2		