

**Ersatzteilliste**  
**Spare Parts List**  
**Liste des pièces de rechange**

# **KSM 690 P 98**

1.978-102.0 KSM 690 PROFI

1.978-108.0 KSM 690 BAT

GRUPPE: 1.0 GRUNDRAHMEN  
GROUP: 1.0 BASE FRAME  
GRUPPE: 1.0 CADRE

**A1**

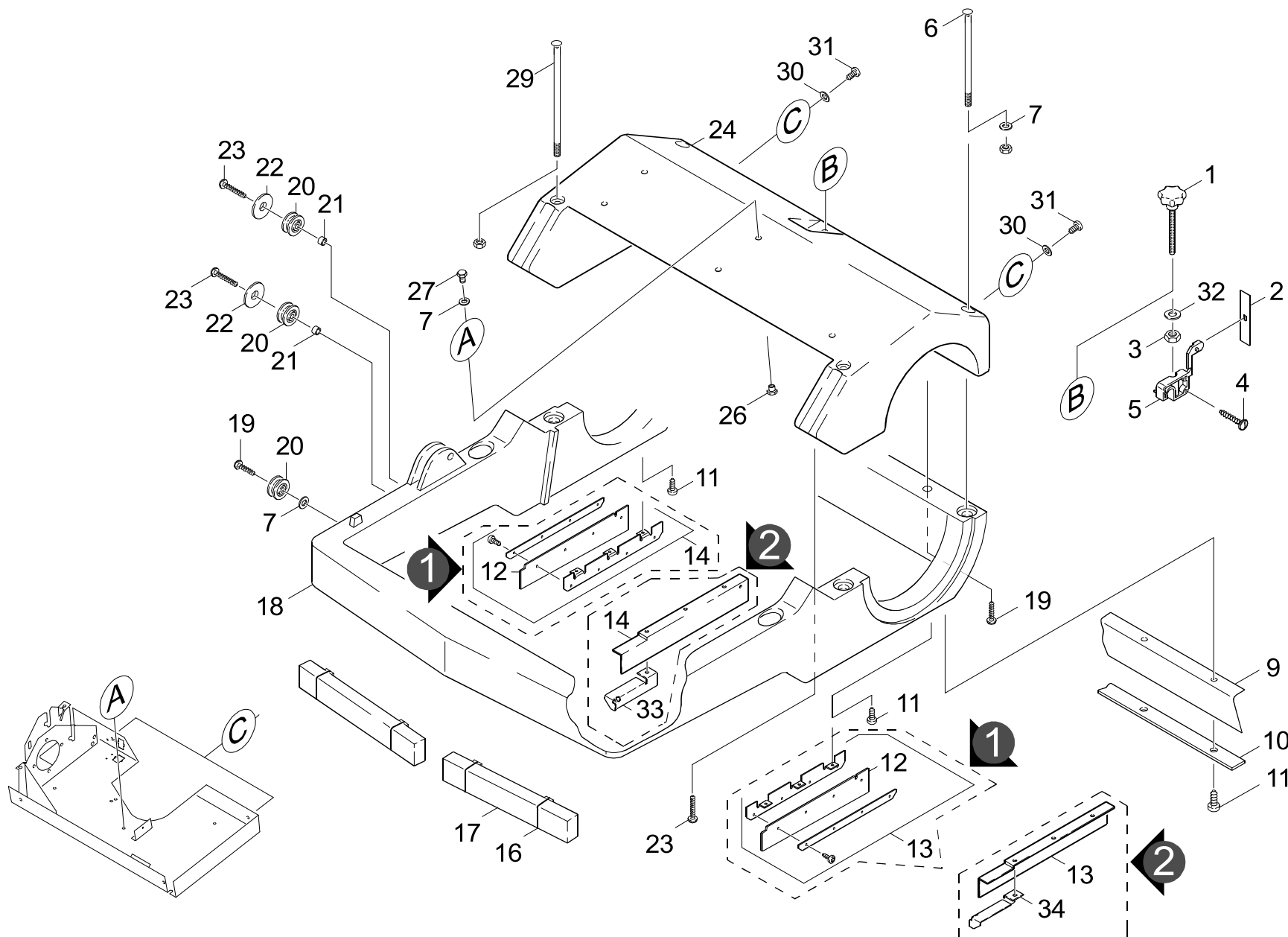
**KSM 690 P 98**

**GRUPPE: 1.0 GRUNDRAHMEN**  
**GROUP: 1.0 BASE FRAME**  
**GRUPPE: 1.0 CADRE**

GRUPPE: 1.0 GRUNDRAHMEN  
GROUP: 1.0 BASE FRAME  
GRUPPE: 1.0 CADRE

# B1

# KSM 690 P 98



Symbolbeschreibung siehe M16 / symbol description see M16 / désignation de système voir M16 /

GRUPPE: 1.0 GRUNDRAHMEN  
 GROUP: 1.0 BASE FRAME  
 GROUPE: 1.0 CADRE

C1

KSM 690 P 98

POS. ITM. POS.	BENNENNUNG DESCRIPTION DESIGNATION	TEILE-NR. PART-NO. NO.PIECE	STCK QTY. NBR.	POS. ITM. POS.	BENNENNUNG DESCRIPTION DESIGNATION	TEILE-NR. PART-NO. NO.PIECE	STCK QTY. NBR.
1	STERNGRIF M10X129 / CONTROL KNOB / POIGNEE-ETOILE	6.321-096.0	1	34	BLECHTEIL LI / PLATE / TOLE	5.048-887.0	1
2	STAUBSCHUTZ / DUST PROTECTION / PROTECTEUR POUSSIÈRE	6.368-178.0	1				
3	6KT-MUTTER M10 / HEXAGON NUT / ECROU HEXAGONAL	7.311-511.0	1				
4	SCHRAUBE 5X25 / SCREW / VIS	6.303-159.0	1				
5	GEWINDEBLOCK / THREAD BLOCK / BLOC FILETE	5.030-792.0	2				
6	FL.RD.SCHR. M 6X110 / SAUCER-HEAD SCREW / BOULON A TETE BOMBEE	7.303-178.0	2				
7	SCHEIBE 6 / WASHER / RONDELLE	7.312-003.0	1				
9	SPRITZSCHUTZ / SPLASH-PROOF / CARTER DE PROTECTION	6.277-280.0	1				
10	BLECH / PLATE / TOLE	5.001-289.0	1				
11	SCHRAUBE 5 X 16 / SCREW / VIS	7.303-107.0	7				
12	SEITENSCHUERZE / SIDE PART / PARTIE LATERAL	6.368-185.0	2				
	<b>VERSION 1</b>						
13	SEITENSCHUERZE KPL. / SIDE PART / PARTIE LATERAL	4.394-061.0	1				
	<b>VERSION 1</b>						
13	SCHUERZE LINKS / APRON / TABLIER	5.394-472.0	1				
	<b>VERSION 2</b>						
14	SEITENSCHUERZE KPL. / SIDE PART / PARTIE LATERAL	4.394-060.0	1				
	<b>VERSION 1</b>						
14	SCHUERZE RECHTS / APRON / TABLIER	5.394-471.0	1				
	<b>VERSION 2</b>						
16	O-RING 29,1 X 2,55 / GASKET / BAQUE D'ETANCHEITE	6.362-526.0	4				
17	STAB / ROD / TIGE	5.027-168.0	2				
18	RAHMEN / FRAME / CADRE	6.905-594.0	1				
19	SCHRAUBE 6 X 20 / SCREW / VIS	7.303-112.0	5				
20	UMLENKROLLE / DEFLECTION PULLEY / POULIE	6.435-246.0	3				
21	HUELSE / SLEEVE / DOUILLE	5.110-501.0	2				
22	SCHEIBE / WASHER / RONDELLE	5.115-629.0	2				
23	SCHRAUBE 6X 25 / SCREW / VIS	6.303-208.0	4				
24	GEHAEUSEDECKEL / COVER / COUVERCLE	6.905-547.0	1				
26	GEWINDEBUCHSE / INSERT NUT / DOUILLE TARAUEE	5.112-470.0	1				
27	SCHRAUBE M 6X 16 / SCREW / VIS	7.306-090.0	1				
29	FL.RD.SCHR. M 6X140 / SAUCER-HEAD SCREW / BOULON A TETE BOMBEE	7.303-179.0	2				
30	SCHEIBE 6 / WASHER / RONDELLE	7.312-291.0	2				
31	SCHRAUBE M 5X 12 / SCREW / VIS	7.303-038.0	2				
32	SCHEIBE 10 / WASHER / RONDELLE	7.312-005.0	1				
33	BLECHTEIL RE / PLATE / TOLE	5.048-886.0	1				

"=> xxxxxx" = bis Werknummer / up to serial No. / jusqu' au No. de fabr. / "xxxxxx =>" = ab Werknummer / from serial No. / a partir du No. de fabr. /

GRUPPE: 2.0 GERAET-OBERTEIL  
GROUP: 2.0 APPLIANCE TOP PART  
GRUPPE: 2.0 USTENSILE PARTIE SUPER.

**A2**

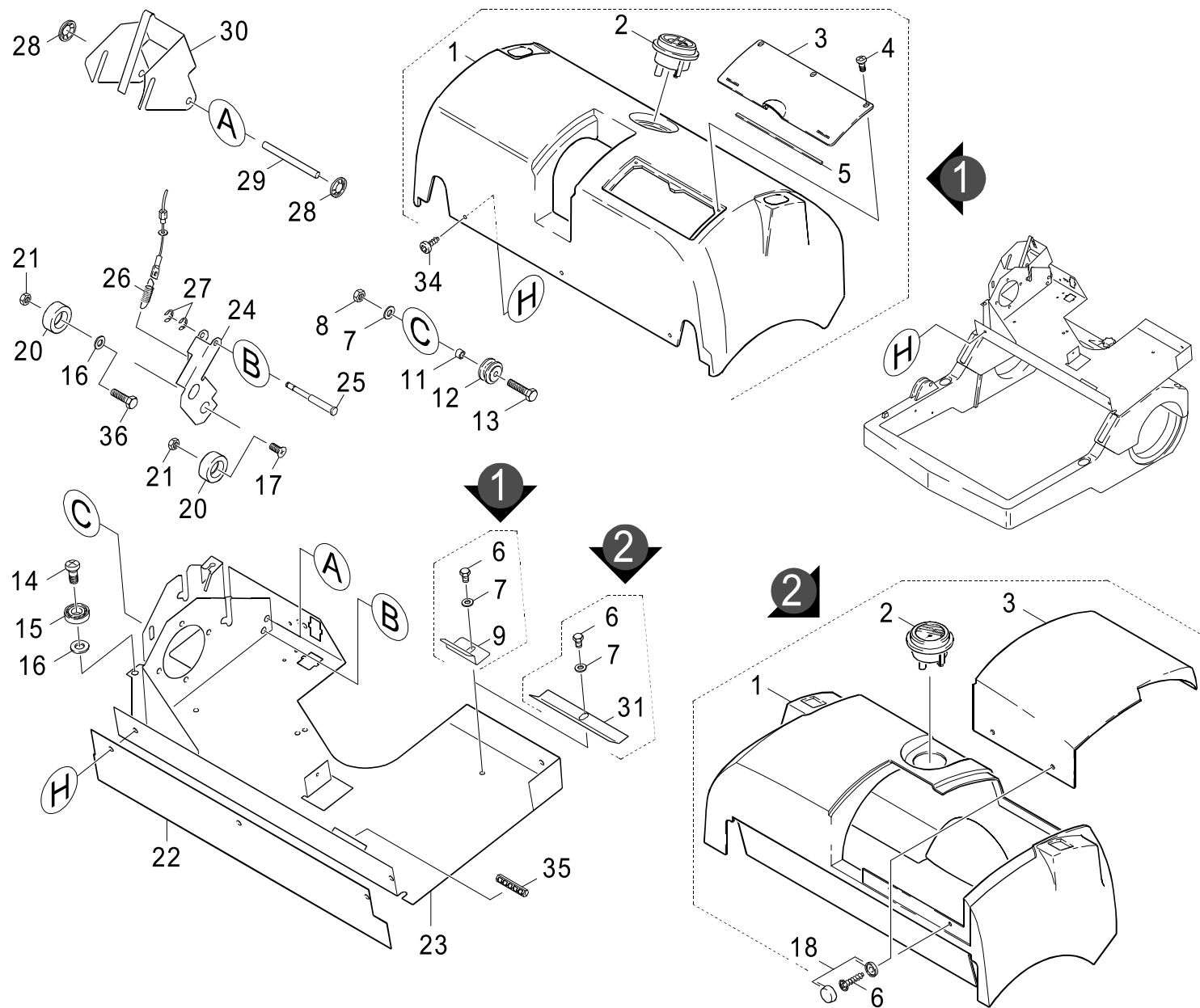
**KSM 690 P 98**

**GRUPPE: 2.0 GERAET-OBERTEIL**  
**GROUP: 2.0 APPLIANCE TOP PART**  
**GRUPPE: 2.0 USTENSILE PARTIE SUPER.**

GRUPPE: 2.0 GERAET-OBERTEIL  
GROUP: 2.0 APPLIANCE TOP PART  
GRUPPE: 2.0 USTENSILE PARTIE SUPER.

B2

KSM 690 P 98



Symbolbeschreibung siehe M16 / symbol description see M16 / désignation de système voir M16 /

GRUPPE: 2.0 GERAET-OBERTEIL  
 GROUP: 2.0 APPLIANCE TOP PART  
 GROUPE: 2.0 USTENSILE PARTIE SUPER.

C2

KSM 690 P 98

POS. ITM. POS.	BENNENNUNG DESCRIPTION DESIGNATION	TEILE-NR. PART-NO. NO.PIECE	STCK QTY. NBR.	POS. ITM. POS.	BENNENNUNG DESCRIPTION DESIGNATION	TEILE-NR. PART-NO. NO.PIECE	STCK QTY. NBR.
1	HAUBE / COVER / CAPOT <b>VERS. 1</b>	5.067-020.0	1	29	ACHSE / AXLE / ESSIEU	5.105-197.0	1
1	HAUBE / COVER / CAPOT <b>VERS. 2</b>	5.067-125.0	1	30	SPANNHEBEL / LEVER / LEVIER	5.046-722.0	1
2	BATTERIEANZEIGE / INDICATION (BATTERY) / INDICATION (BATTERIE)	6.681-068.0	1	31	HALTER / BRACKET / FIXATION <b>VERS. 2</b>	5.049-278.0	1
3	BATTERIEDECKEL / BATTERY LID / COUVERCLE <b>VERS. 1</b>	5.030-913.0	1	34	SCHRAUBE M 5X 12 / SCREW / VIS	7.303-038.0	3
3	DECKEL / COVER / COUVERCLE <b>VERS. 2</b>	5.063-916.0	1	35	ADAPTER B3 / ADAPTER / ADAPTATEUR / => <b>19481</b>	5.031-161.0	1
4	BL.SCHR. ST4,8X13,0 / SHEET METAL SCREW / VIS A TOLE	7.303-377.0	3	36	6KT-SCHR. M 8X 20 / HEXAGONAL HEAD SCREW / VIS HEXAGONAL	7.304-397.0	1
5	DICHTUNG 4X2 / SEAL / BOURRAGE	6.362-886.0	1				
6	SCHRAUBE M 6X 16 / SCREW / VIS	7.306-090.0	5				
7	SCHEIBE 6 / WASHER / RONDELLE	7.312-003.0	2				
8	6KT-MUTTER M 6 / HEXAGON NUT / ECROU HEXAGONAL	7.311-425.0	1				
9	HALTER / BRACKET / FIXATION <b>VERS. 1</b>	5.046-367.0	1				
11	HUELSE / SLEEVE / DOUILLE	5.110-501.0	1				
12	UMLENKROLLE / DEFLECTION PULLEY / POULIE	6.435-246.0	1				
13	6KT-SCHR. M 6X 25 / HEXAGONAL HEAD SCREW / VIS HEXAGONAL	7.304-386.0	1				
14	SCHNEIDSCHR. M8X 20 / SELF-TAPPING SCREW / VIS AUTOTARAUEUSE	6.303-078.0	1				
15	KUGELLAGER 629-2RS / BALL BEARING / ROULEMENT A BILLE	7.401-164.0	1				
16	SCHEIBE 8 / WASHER / RONDELLE	7.312-004.0	1				
17	SENKSCHR. M 8X 20 / FLAT HEADED SCREW / VIS A TETE CONIQUE	7.305-266.0	1				
18	ABDECKKAPPE / CAP / CHAPE	6.368-271.0	4				
20	ROLLE / ROLLER / ROULETTE	5.515-092.0	2				
21	6KT-MUTTER M 8 / HEXAGON NUT / ECROU HEXAGONAL	7.311-004.0	2				
22	DICHTUNG / SEAL / BOURRAGE	6.362-876.0	1				
23	GRUNDPLATTE / BASE PLATE / PLAQUE DE BASE <b>19482 =&gt;</b>	4.051-041.0	1				
24	WINKEL / ANGLE / ANGLE	5.019-244.0	1				
25	ACHSE / AXLE / ESSIEU	5.105-153.0	1				
26	ZUGFEDER / EXTENSION SPRING / RESSORT DE TRACTION	6.330-064.0	1				
27	S-SCHEIBE 5 / LOCK WASHER / RONDELLE D'ARRET	7.343-200.0	2				
28	SCHNELLBEFESTIGER / QUICK-FASTENER / ATTACHE RAPIDE	6.343-147.0	2				

"=> xxxxxx" = bis Werknummer / up to serial No. / jusqu' au No. de fabr. / "xxxxxx =>" = ab Werknummer / from serial No. / a partir du No. de fabr. /

GRUPPE: 3.0 BUEGEL  
GROUP: 3.0 STRAP  
GRUPPE: 3.0 ETRIER

**A3**

**KSM 690 P 98**

**GRUPPE: 3.0 BUEGEL**  
**GROUP: 3.0 STRAP**  
**GRUPPE: 3.0 ETRIER**

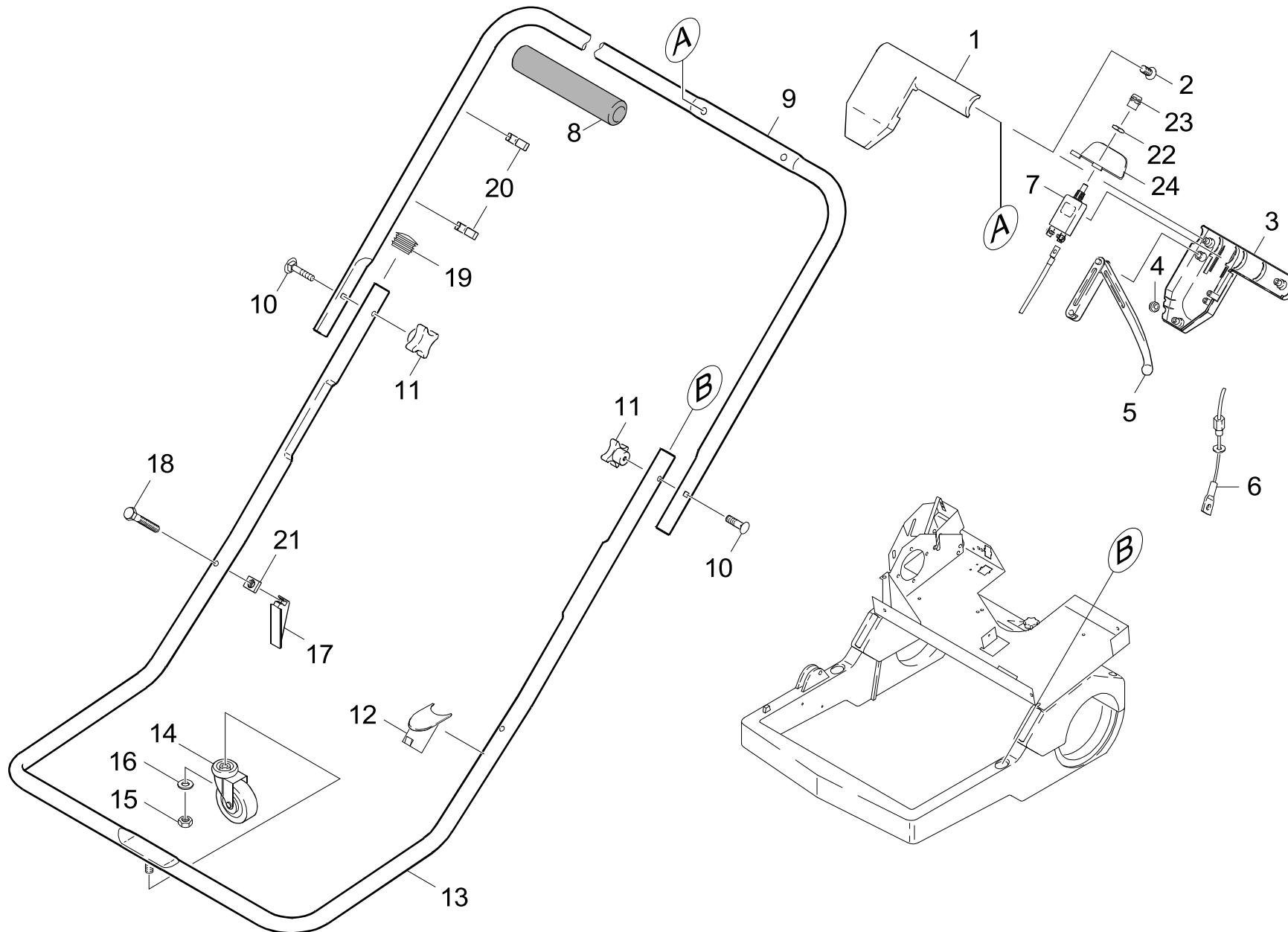
Ersatzteile unter [www.gluesing.net](http://www.gluesing.net)



GRUPPE: 3.0 BUEGEL  
GROUP: 3.0 STRAP  
GRUPPE: 3.0 ETRIER

B3

KSM 690 P 98



Symbolbeschreibung siehe M16 / symbol description see M16 / désignation de système voir M16 /

GRUPPE: 3.0 BUEGEL  
GROUP: 3.0 STRAP  
GROUPE: 3.0 ETRIER

C3

KSM 690 P 98

POS. ITM. POS.	BENNENNUNG DESCRIPTION DESIGNATION	TEILE-NR. PART-NO. NO.PIECE	STCK QTY. NBR.
1	GEHAEUSE OBEN / HOUSING / BOITIER	5.030-899.0	1
2	LINSENSCHR. 4,2X22 / OVAL HEAD SCREW / VIS A TETE BOMBEE	6.303-024.0	3
3	GEHAEUSE UNTEN / HOUSING / BOITIER	5.030-898.0	1
4	DURCHFUEHR.TUELLE / BUSH / DOUILLE DE TRAVERSEE	6.641-422.0	1
5	GRIFF / HANDLE / POIGNEE	5.321-461.0	1
6	BOWDENZUG KPL. / BOWDEN WIRE / CABLE SOUS GAINÉ	6.431-127.0	1
	<b>FETT-SPRAY FUER BOWDENZUG DOSE 400 ML 6.288-107/GREASE SPRAY FOR BOWDEN WIRE 400 ML TIN 6.288-107/GRAISSE POUR CABLE SOUS GAINÉ 400 ML BOITE 6.288-107</b>		
7	SCHUTZSCHALTER / SAFETY SWITCH / DISJONCTEUR DE PROTECTION	6.635-266.0	1
8	SCHAUMSTOFFGRIFF / CELLULAR HANDLE / POIGNEE	6.321-143.0	1
9	ROHRRAHMEN / TUBULAR RIVET / RIVET TUBULAIRE	5.050-056.0	1
10	FL.RD.SCHR. M 6X 35 / SAUCER-HEAD SCREW / BOULON A TETE BOMBEE	7.303-190.0	2
11	KREUZGRIFF M 6 / STAR HANDLE / POIGNEE EN ETOILE	6.310-023.0	2
12	FUELLSTUECK / LINING / PIECE INTERCALAIRE	6.370-801.0	1
13	ROHRRAHMEN / TUBULAR RIVET / RIVET TUBULAIRE	4.050-427.0	1
14	LENKROLLE D 75 / CASTOR / ROUE PIVOTANTE	6.435-111.0	1
15	6KT-MUTTER M10 / HEXAGON NUT / ECROU HEXAGONAL	7.311-511.0	1
16	SCHEIBE 10 / WASHER / RONDELLE	7.312-005.0	1
17	FUELLSTUECK / LINING / PIECE INTERCALAIRE	6.370-800.0	1
18	6KT-SCHR. M 6X 35 / HEXAGONAL HEAD SCREW / VIS HEXAGONAL	7.304-388.0	1
19	VERSCHLUSSTOPFEN / DRAIN PLUG / BOUCHON	6.368-173.0	2
20	KLAMMER / CLAMP / BRIDE DE FIXATION	5.332-338.0	2
21	4KT-MUTTER M 6 / SQUARE NUT / ECROU CARRE	7.311-571.0	1
22	MUTTER 3/8-UNS-2B / NUT / ECROU	6.310-097.0	1
23	ABDECKUNG / COVER / CHAPEAU	6.393-953.0	1
24	SCHUTZTEIL / PROTECTION PART / PARTIE PROTECTEUR	5.031-696.0	1

"=> xxxxxx" = bis Werknummer / up to serial No. / jusqu' au No. de fabr. / "xxxxxx =>" = ab Werknummer / from serial No. / a partir du No. de fabr. /

GRUPPE: 4.0 KEHRBEHAELTER  
GROUP: 4.0 SWEEP TANK  
GRUPPE: 4.0 BAC BALAYER

**A4**

**KSM 690 P 98**

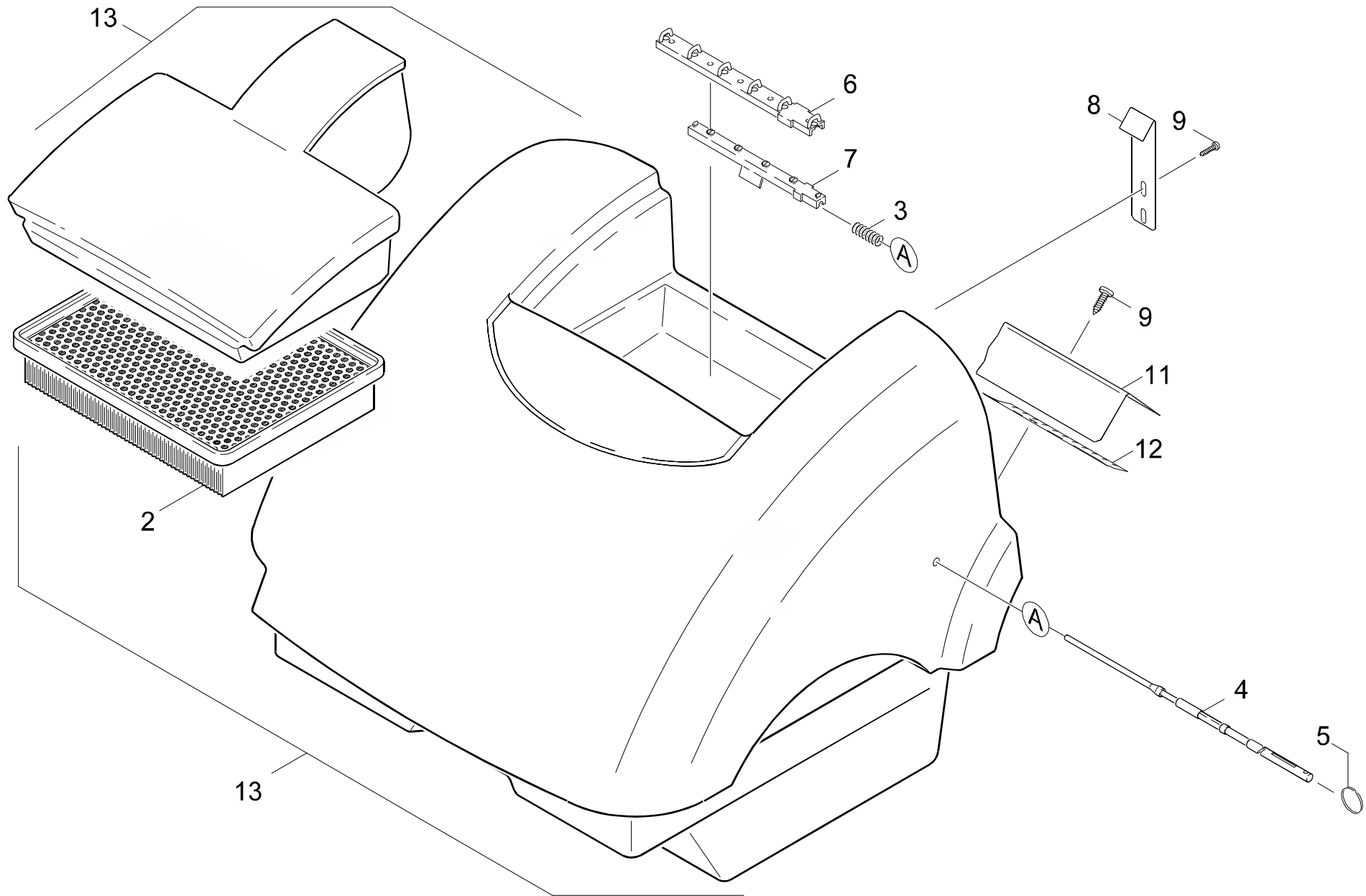
**GRUPPE: 4.0 KEHRBEHAELTER**  
**GROUP: 4.0 SWEEP TANK**  
**GRUPPE: 4.0 BAC BALAYER**

Ersatzteile unter [www.gluensing.net](http://www.gluensing.net)

GRUPPE: 4.0 KEHRBEHAELTER  
GROUP: 4.0 SWEEP TANK  
GRUPPE: 4.0 BAC BALAYER

B4

KSM 690 P 98



Symbolbeschreibung siehe M16 / symbol description see M16 / désignation de système voir M16 /

GRUPPE: 4.0 KEHRBEHAELTER  
GROUP: 4.0 SWEEP TANK  
GROUPE: 4.0 BAC BALAYER

C4

KSM 690 P 98

POS.	BENNENNUNG	TEILE-NR.	STCK
ITM.	DESCRIPTION	PART-NO.	QTY.
POS.	DESIGNATION	NO.PIECE	NBR.
2	FILTEREINSATZ / FILTER CARTRIDGE / CARTOUCHE FILTRANTE	6.414-449.0	1
3	SCHRAUBENFEDER / HELICAL SPRING / RESSORT CYLINDRIQUE	5.332-320.0	1
4	GRIFF / HANDLE / POIGNEE	5.321-464.0	1
5	SCHLUESSELRING 25D / KEY RING / BAGUE (CLE)	6.346-004.0	1
6	ABSTREIFER / STRIPPER / DEVETISSEUR	5.030-902.0	1
7	ABSTREIFER / STRIPPER / DEVETISSEUR	5.030-900.0	1
8	BLECHTEIL / PLATE / TOLE	5.046-101.0	1
9	SCHRAUBE 5 X 16 / SCREW / VIS	7.303-107.0	8
11	BLECHTEIL / PLATE / TOLE	5.046-099.0	1
12	BODENLIPPE / GROUND LIP / LEVRE DE FOND	6.903-801.0	1
13	BEHAELTER / TANK / BAC	4.070-201.0	1

"=> xxxxxx" = bis Werknummer / up to serial No. / jusqu' au No. de fabr. / "xxxxxx =>" = ab Werknummer / from serial No. / a partir du No. de fabr. /

GRUPPE: 5.0 ANTRIEB  
GROUP: 5.0 ACTUATION  
GRUPPE: 5.0 ENTRAINEMENT

**A5**

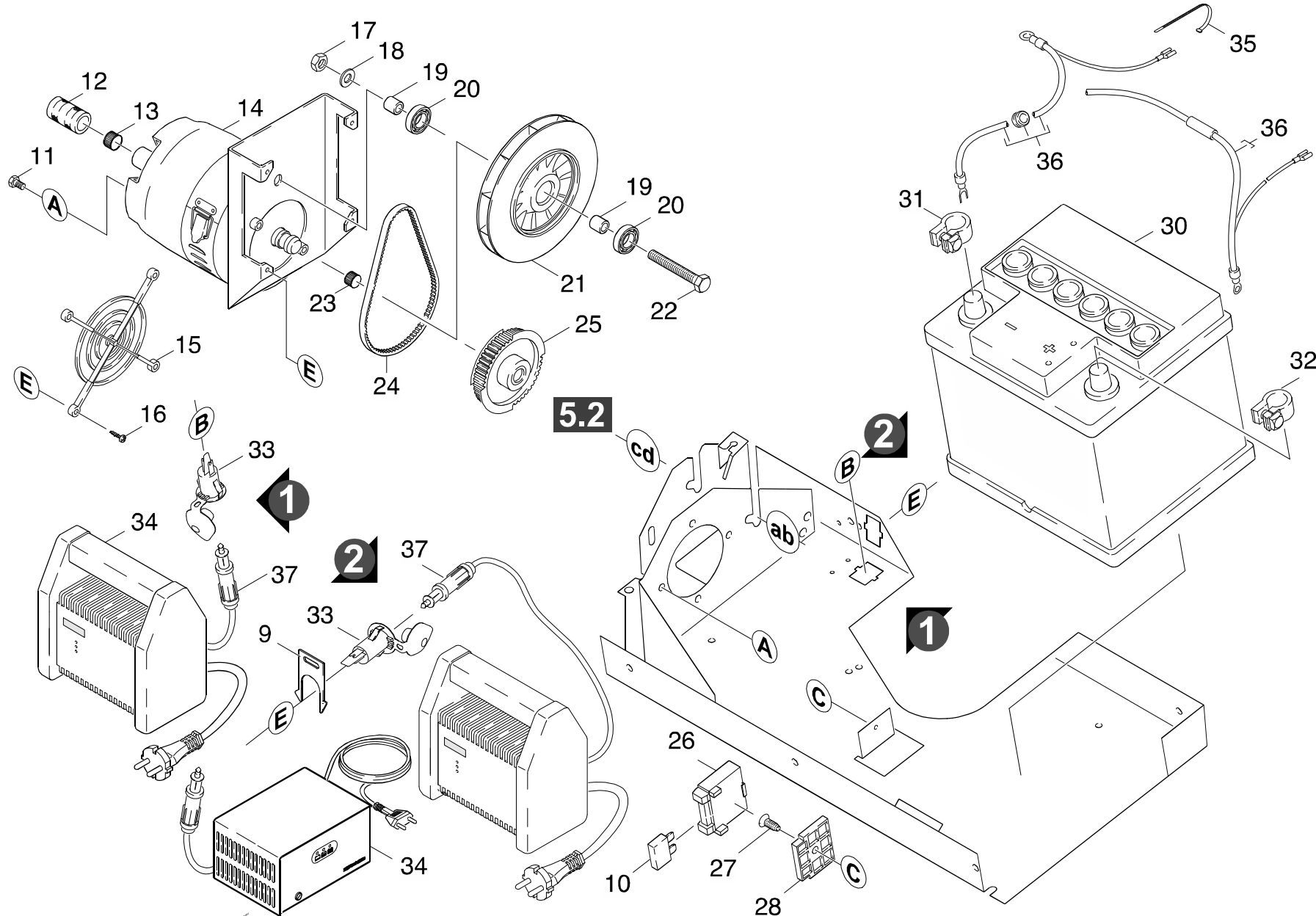
**KSM 690 P 98**

**GRUPPE: 5.0 ANTRIEB**  
**GROUP: 5.0 ACTUATION**  
**GRUPPE: 5.0 ENTRAINEMENT**

GRUPPE: 5.1 E-MOTOR  
GROUP: 5.1 ELECTRIC MOTOR  
GRUPPE: 5.1 MOTEUR ELECTRIQUE

B5

KSM 690 P 98



Symbolbeschreibung siehe M16 / symbol description see M16 / désignation de système voir M16 /

GRUPPE: 5.1 E-MOTOR  
 GROUP: 5.1 ELECTRIC MOTOR  
 GROUPE: 5.1 MOTEUR ELECTRIQUE

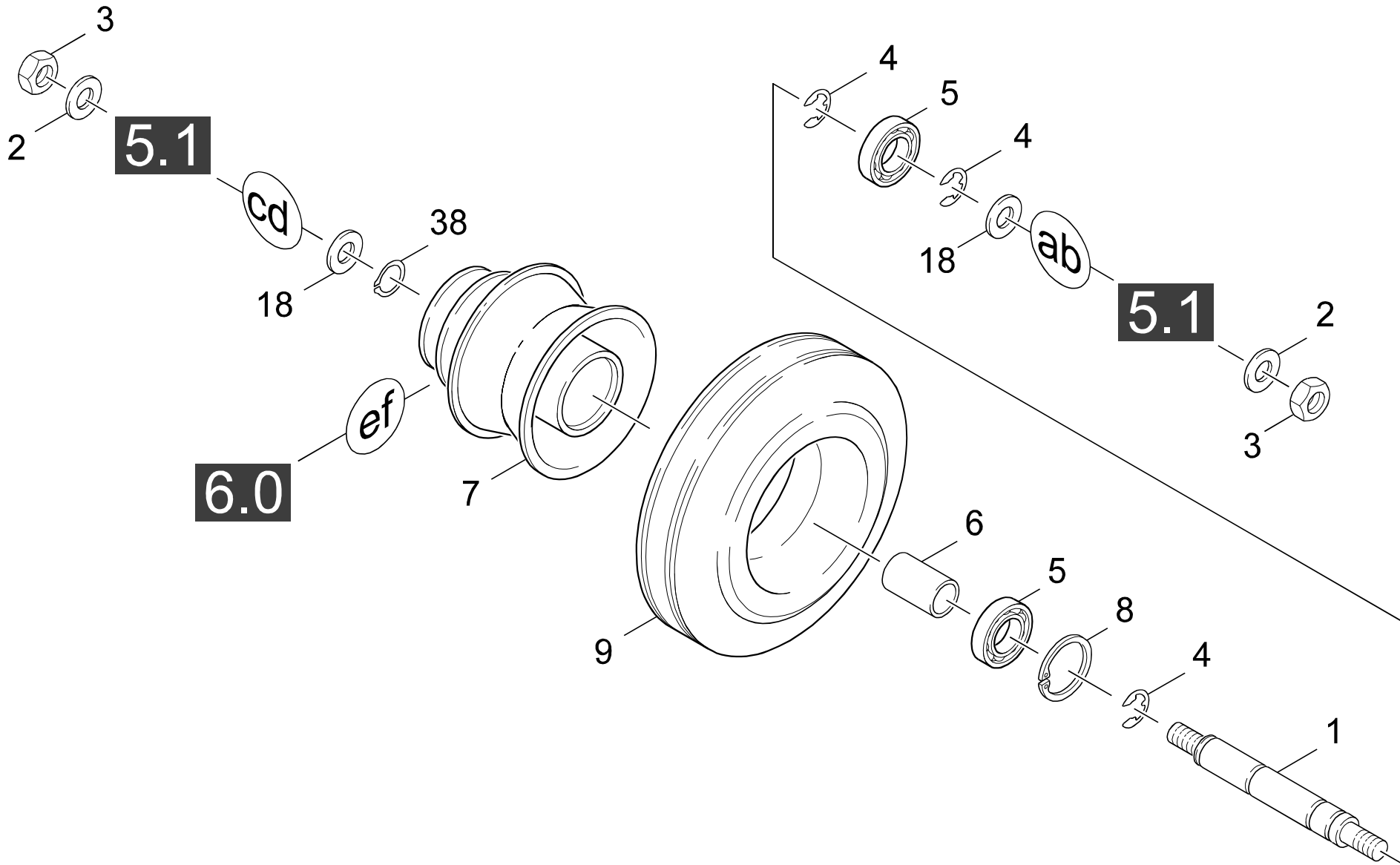
C5

KSM 690 P 98

POS. ITM. POS.	BENNENNUNG DESCRIPTION DESIGNATION	TEILE-NR. PART-NO. NO.PIECE	STCK QTY. NBR.	POS. ITM. POS.	BENNENNUNG DESCRIPTION DESIGNATION	TEILE-NR. PART-NO. NO.PIECE	STCK QTY. NBR.
9	BLECH / PLATE / TOLE	5.007-951.0	1	34	BATTERIELADEGERAET / BATTERY CHARGER / CHARGEUR	6.654-057.0	1
10	SICHERUNGSEINS C 10 / FUSE INSERT / CARTOUCHE FUSIBLE	7.644-017.0	1		<b>FUER BATTERIE 6.654-058.0/FOR BATTERY 6.654-058.0/POUR BATTERIE 6.654-058.0</b>		
11	6KT-SCHR. M 6X 12 / HEXAGONAL HEAD SCREW / VIS HEXAGONAL	7.304-382.0	3	34	BATTERIELADEGERAET / BATTERY CHARGER / CHARGEUR	6.654-100.0	1
12	HUELSE / SLEEVE / DOUILLE	5.110-499.0	1		<b>FUER BATTERIE 6.654-017.0/FOR BATTERY 6.654-017.0/POUR BATTERIE 6.654-017.0</b>		
13	TOLERANZRING D14X8 / TOLERANCE RING / BAGUE	6.343-166.0	1	34	BATTERIELADEGERAET / BATTERY CHARGER / CHARGEUR	6.654-101.0	1
14	GLEICHSTROMMOTOR / DC MOTOR / MOTEUR C.C.	6.613-065.0	1		<b>FUER BATTERIE 6.654-099.0/FOR BATTERY 6.654-099.0/POUR BATTERIE 6.654-099.0</b>		
15	LUEFTUNGSGITTER / VENTILATION SCREEN / GRILLE D'AERATION	6.370-985.0	1	35	KABELBAND / CABLE TIE / PROTECT. DE CABLE	6.641-463.0	1
16	SCHRAUBE M 4X 10 / SCREW / VIS	7.303-031.0	4	36	KABELBAUM / CABLE TREE / HARNAIS DE CABLES	4.820-857.0	1
17	6KT-MUTTER M 8 / HEXAGON NUT / ECROU HEXAGONAL	7.311-427.0	1	37	STECKER / PLUG / FICHE	6.646-328.0	1
18	SCHEIBE 8 / WASHER / RONDELLE	7.312-004.0	1				
19	BUCHSE / BUSH / DOUILLE	5.110-552.0	2				
20	KUGELLAGER 608-2RS / BALL BEARING / ROULEMENT A BILLE	7.401-149.0	2				
21	GEBLAESERAD / BLOWER WHEEL / ROUE DE VENTILATEUR	5.600-041.0	1				
22	6KT-SCHR. M 8X 50 / HEXAGONAL HEAD SCREW / VIS HEXAGONAL	7.304-461.0	1				
23	TOLERANZRING / TOLERANCE RING / BAGUE	6.343-038.0	1				
24	RIEMEN 6T5X305 / BELT / COURROIE	7.348-080.0	1				
25	ZAHNRIEMENSCHLEIFE / PULLEY / RONDELLE	5.625-250.0	1				
26	SICHERUNGSHALTER / RETAINER / PORTE-FUSIBLE	6.644-216.0	1				
27	SCHNEIDSCHR. M3X 8 / SELF-TAPPING SCREW / VIS AUTOTARAUEUSE	7.303-515.0	1				
28	BASISTRAEGER / BASE CARRIER / SUPPORT DE BASE	6.644-217.0	1				
30	ANTRIEBSBATTERIE / BATTERY / BATTERIE <b>LADEGERAET 6.654-100.0/BATTERY CHARGER 6.654-100.0/CHARGEUR 6.654-100.0</b>	6.654-017.0	1				
30	BATTERIE 12V40AH / BATTERY / BATTERIE <b>LADEGERAET 6.654-057.0/BATTERY CHARGER 6.654-057.0/CHARGEUR 6.654-057.0</b>	6.654-058.0	1				
30	ANTRIEBSBATTERIE / BATTERY / BATTERIE <b>LADEGERAET 6.654-101.0/BATTERY CHARGER 6.654-101.0/CHARGEUR 6.654-101.0</b>	6.654-099.0	1				
31	BATTERIEKLEMME - / BATTERY TERMINAL / BORNE DE BATTERIE	6.654-074.0	1				
32	BATTERIEKLEMME + / BATTERY TERMINAL / BORNE DE BATTERIE	6.654-075.0	1				
33	STECKDOSE / SOCKET / PRISE DE COURANT <b>VERSION 1 + 2</b>	6.646-336.0	1				

"=> xxxxxx" = bis Werknummer / up to serial No. / jusqu' au No. de fabr. / "xxxxxx =>" = ab Werknummer / from serial No. / a partir du No. de fabr. /





Symbolbeschreibung siehe M16 / symbol description see M16 / désignation de système voir M16 /

GRUPPE: 5.2 ANTRIEBSWELLE  
GROUP: 5.2 DRIVE SHAFT  
GRUPPE: 5.2 ARBRE D'ENTRAINEMENT

E5

KSM 690 P 98

POS. ITM. POS.	BENNENNUNG DESCRIPTION DESIGNATION	TEILE-NR. PART-NO. NO.PIECE	STCK QTY. NBR.
1	ACHSE / AXLE / ESSIEU	5.105-151.0	1
2	SCHEIBE 8 / WASHER / RONDELLE	7.312-277.0	2
3	6KT-MUTTER M 8 / HEXAGON NUT / ECROU HEXAGONAL	7.311-004.0	2
4	S-SCHEIBE 9 / LOCK WASHER / RONDELLE D'ARRET	7.343-205.0	3
5	KUGELLAGER 6001-2RS / BALL BEARING / ROULEMENT A BILLE	7.401-111.0	2
6	HUELSE / SLEEVE / DOUILLE	5.110-503.0	1
7	RIEMENSCHLEIBE / PULLEY / POULIE	5.625-252.0	1
8	S-RING 28X1,2 / SPRING CLIP / CIRCLIP	7.343-151.0	1
9	REIFEN / TIRE / PNEUS	6.435-223.0	1
18	SCHEIBE 8 / WASHER / RONDELLE	7.312-004.0	2
38	S-RING 12X1 / SPRING CLIP / CIRCLIP	7.343-003.0	1

"=> xxxxxx" = bis Werknummer / up to serial No. / jusqu' au No. de fabr. / "xxxxxx =>" = ab Werknummer / from serial No. / a partir du No. de fabr. /

GRUPPE: 6.0 BUERSTE UND ANTRIEB  
GROUP: 6.0 BRUSH  
GRUPPE: 6.0 BROSSE

**A6**

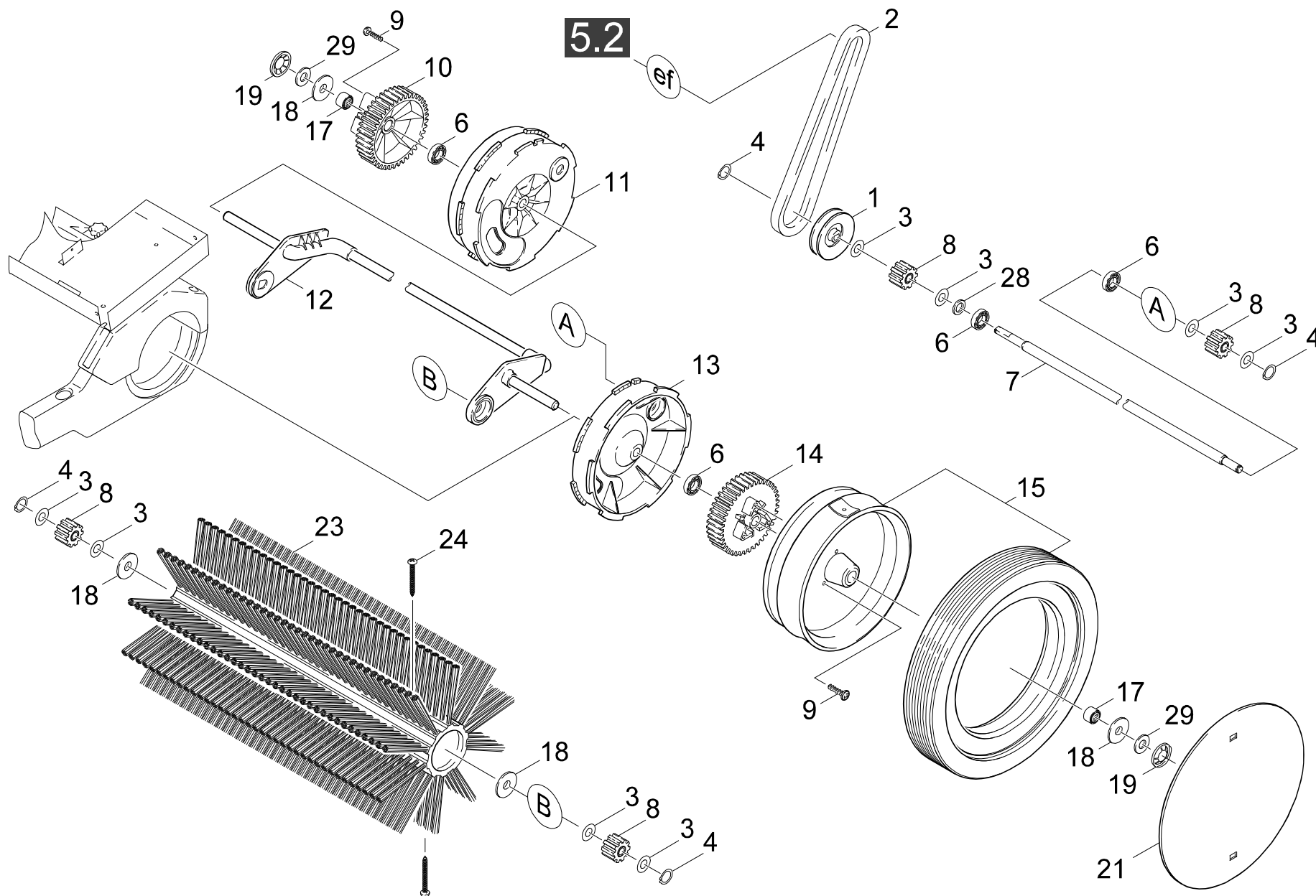
**KSM 690 P 98**

**GRUPPE: 6.0 BUERSTE UND ANTRIEB**  
**GROUP: 6.0 BRUSH**  
**GRUPPE: 6.0 BROSSE**

GRUPPE: 6.0 BUERSTE UND ANTRIEB  
GROUP: 6.0 BRUSH  
GRUPPE: 6.0 BROSSE

B6

KSM 690 P 98



Symbolbeschreibung siehe M16 / symbol description see M16 / désignation de système voir M16 /

GRUPPE: 6.0 BUERSTE UND ANTRIEB  
GROUP: 6.0 BRUSH  
GROUPE: 6.0 BROSSE

C6

KSM 690 P 98

POS. ITM. POS.	BENNENUNG DESCRIPTION DESIGNATION	TEILE-NR. PART-NO. NO.PIECE	STCK QTY. NBR.
1	RIEMENSCHLEIBE / PULLEY / POULIE	5.625-249.0	1
2	KEILRIEMEN / LARGE V-BELT / COURROIE TRAPEZOID.	6.348-274.0	1
3	PASSCHEI. 10X16X0,5 / WASHER / RONDELLE	7.343-216.0	8
4	S-SCHLEIBE 8 / LOCK WASHER / RONDELLE D'ARRET	7.343-302.0	4
6	KUGELLAGER 6001-2RS / BALL BEARING / ROULEMENT A BILLE	7.401-111.0	8
7	WELLE / SHAFT / ARBRE	5.100-132.0	1
8	FREILAUFRIITZEL / PINION / PIGNON	4.352-012.0	4
9	SCHRAUBE 6 X 20 / SCREW / VIS	7.303-112.0	6
10	NABE RECHTS / HUB / MOYEU	5.120-029.0	1
11	ACHSTROMMEL RE / AXLE DRUM / TAMBOUR D'ESSIEU	5.031-027.0	1
12	ACHSE / AXLE / ESSIEU	5.105-217.0	1
13	ACHSTROMMEL LI / AXLE DRUM / TAMBOUR D'ESSIEU	5.031-026.0	1
14	NABE LINKS / HUB / MOYEU	5.120-028.0	1
	<b>SCHWARZ/BLACK/NOIR</b>		
14	NABE / HUB / MOYEU	5.120-322.0	1
	<b>WEISS/WHITE/BLANC</b>		
15	RAD / WHEEL / ROUE	4.515-017.0	2
17	GLEITLAGER / PLAIN BEARING / PALIER GLISSEUR	6.403-006.0	2
18	SCHLEIBE / WASHER / RONDELLE	5.115-628.0	6
19	SCHNELLBEFESTIGER / QUICK-FASTENER / ATTACHE RAPIDE	6.343-180.0	2
20	REIFEN / TIRE / PNEUS	5.515-038.0	2
21	RADDECKEL / COVER / COUVERCLE	5.063-468.0	2
22	HUELSE / SLEEVE / DOUILLE	5.110-500.0	1
23	KEHRWALZE WEICH / REVERSING ROLLING MILL / TAMBOUR	6.903-995.0	1
24	SCHRAUBE / SCREW / VIS	6.303-205.0	2
25	DICHTSCHLEIBE / GASKET DISC / GARNITURE PLATE	6.365-360.0	2
29	SCHLEIBE / WASHER / RONDELLE	6.403-029.0	2

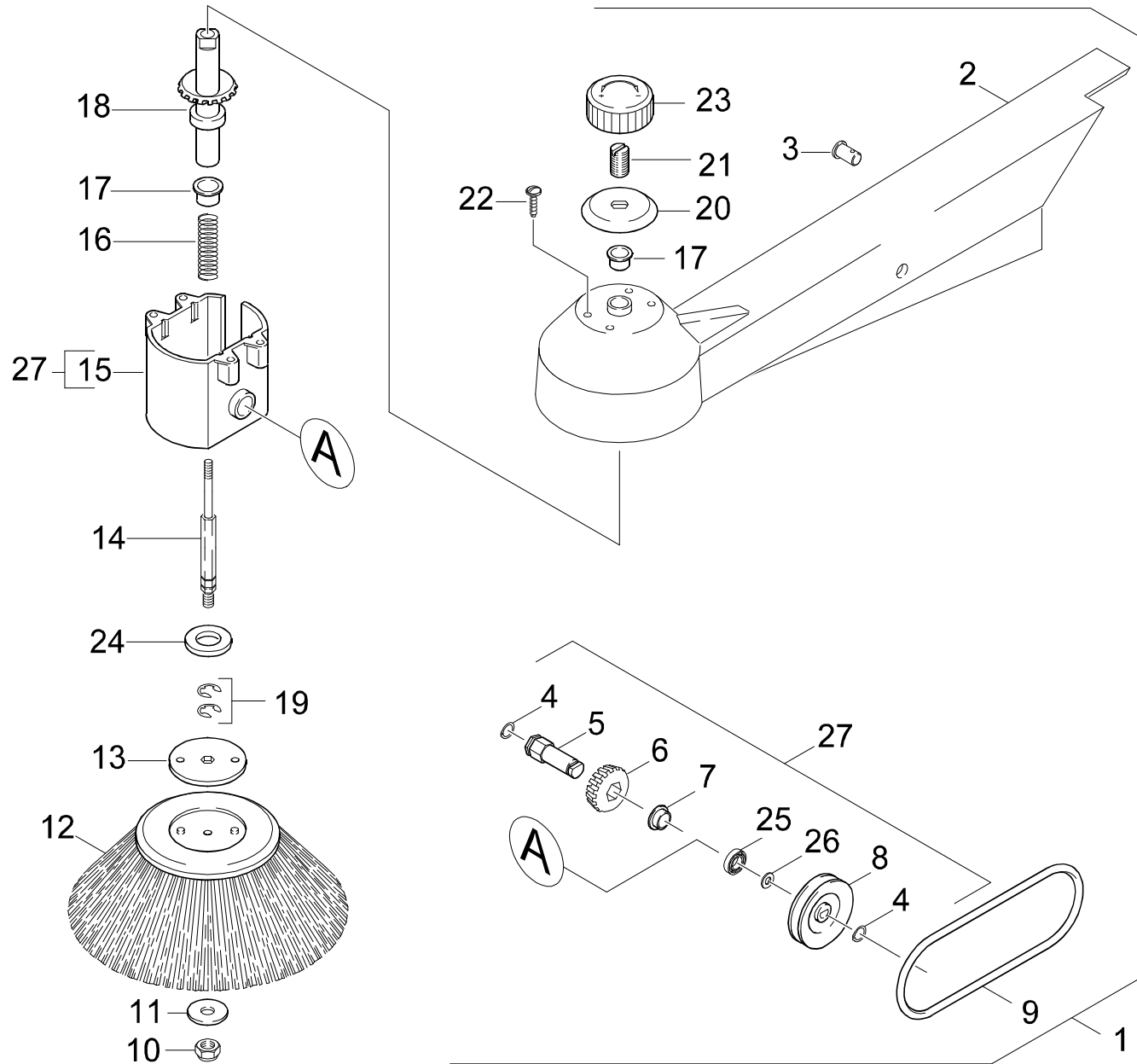
"=> xxxxxx" = bis Werknummer / up to serial No. / jusqu' au No. de fabr. / "xxxxxx =>" = ab Werknummer / from serial No. / a partir du No. de fabr. /

GRUPPE: 7.0 SEITENARM  
GROUP: 7.0 SIDE ARM  
GRUPPE: 7.0 BRAS LATERAL

**A7**

**KSM 690 P 98**

**GRUPPE: 7.0 SEITENARM**  
**GROUP: 7.0 SIDE ARM**  
**GRUPPE: 7.0 BRAS LATERAL**



Symbolbeschreibung siehe M16 / symbol description see M16 / désignation de système voir M16 /

GRUPPE: 7.1 SEITENARM  
GROUP: 7.1 SIDE ARM  
GROUPE: 7.1 BRAS LATERAL

C7

KSM 690 P 98

POS. ITM. POS.	BENNENNUNG DESCRIPTION DESIGNATION	TEILE-NR. PART-NO. NO.PIECE	STCK QTY. NBR.
1	SEITENARM / SIDE ARM / BRAS LATERAL	4.030-048.0	1
2	SEITENARM / SIDE ARM / BRAS LATERAL	5.030-779.0	1
3	BOLZEN / BOLT / BOULON	5.316-295.0	1
4	S-RING 8X0,8 / SPRING CLIP / CIRCLIP	7.343-014.0	2
5	WELLE / SHAFT / ARBRE	5.100-186.0	1
6	RITZEL / PINION / PIGNON	5.352-038.0	1
7	DU-BUNDBUCHSE / BUSHING / DOUILLE	6.347-060.0	1
8	RIEMENSCHLEIBE / PULLEY / POULIE	5.625-251.0	1
9	RUNDRIEMEN / BELT / COURROIE RONDE	6.348-273.0	1
10	6KT-MUTTER M 8 / HEXAGON NUT / ECROU HEXAGONAL	7.311-427.0	1
11	SCHLEIBE 8 / WASHER / RONDELLE	7.312-277.0	1
12	SEITENBESEN / SIDE BROOM / BALAI	5.777-023.0	1
13	SCHLEIBE / WASHER / RONDELLE	5.115-509.0	1
14	ACHSE / AXLE / ESSIEU	5.105-198.0	1
15	GEHAEUSE / HOUSING / BOITIER	5.060-536.0	1
16	DRUCKFEDER / PRESSURE SPRING / RESSORT A PRESSION	6.330-054.0	1
17	DU-BUNDBUCHSE / BUSHING / DOUILLE	6.347-057.0	2
18	HOHLWELLE / HOLLOW SHAFT / ARBRE CREUX	5.100-109.0	1
19	S-SCHLEIBE 9 / LOCK WASHER / RONDELLE D'ARRET	7.343-205.0	2
20	EINSTELLSCHLEIBE / WASHER / RONDELLE	5.115-504.0	1
21	HUELSE / SLEEVE / DOUILLE	5.110-460.0	1
22	SCHRAUBE 5X16 / SCREW / VIS	6.303-155.0	4
23	DREHKNOBF / TURNING KNOB / BOUTON TOURNANT	5.321-396.0	1
24	SCHLEIBE 12 / WASHER / RONDELLE	7.312-008.0	1
25	KUGELLAGER 628/8-2Z / BALL BEARING / ROULEMENT A BILLE	7.401-174.0	1
26	SCHLEIBE 8 / WASHER / RONDELLE	7.312-004.0	1
27	GEHAEUSE / HOUSING / BOITIER	4.060-278.0	1

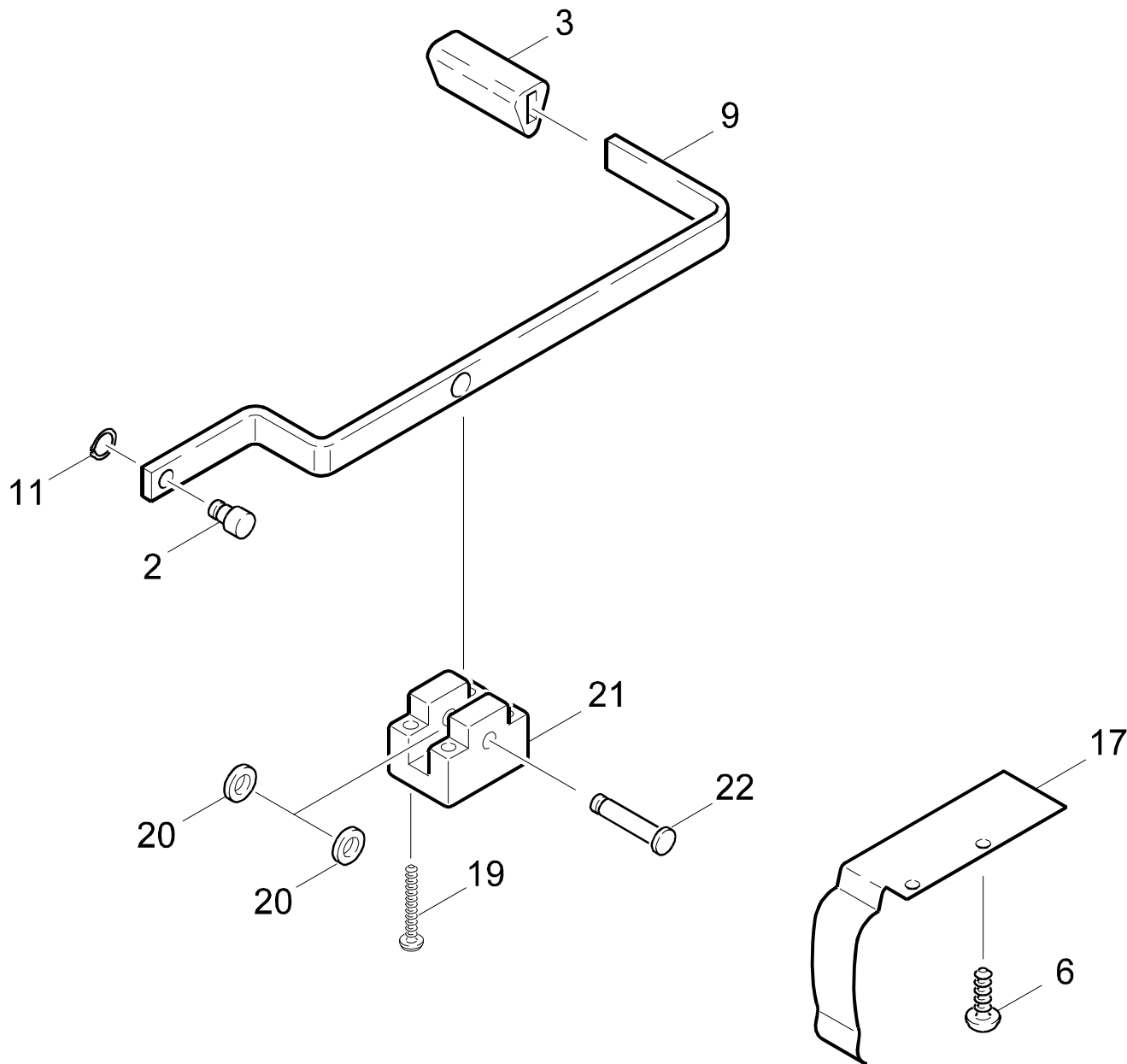
"=> xxxxxx" = bis Werknummer / up to serial No. / jusqu' au No. de fabr. / "xxxxxx =>" = ab Werknummer / from serial No. / a partir du No. de fabr. /



GRUPPE: 7.2 FUSSEBEL  
GROUP: 7.2 FOOT LEVER  
GRUPPE: 7.2 PEDALE

D7

KSM 690 P 98



Symbolbeschreibung siehe M16 / symbol description see M16 / désignation de système voir M16 /

GRUPPE: 7.2 FUSSHEBEL  
GROUP: 7.2 FOOT LEAVER  
GROUPE: 7.2 PEDALE

E7

KSM 690 P 98

POS.	BENNENUNG	TEILE-NR.	STCK
ITM.	DESCRIPTION	PART-NO.	QTY.
POS.	DESIGNATION	NO.PIECE	NBR.
2	ROLLE / ROLLER / ROULETTE	5.515-039.0	1
3	GRIFF / HANDLE / POIGNEE	5.321-518.0	1
6	SCHRAUBE 4,0X 12 / SCREW / VIS	6.303-170.0	3
9	FUSSHEBEL / FOOT LEAVER / PEDALE	5.481-191.0	1
11	S-SCHEIBE 4 / LOCK WASHER / RONDELLE D'ARRET	7.343-203.0	3
17	BIEGEFEDER / SPIRAL SPRING / RESSORT SPIRAL	5.335-032.0	1
19	SCHRAUBE 4X35 / SCREW / VIS	6.303-162.0	4
20	SCHEIBE / WASHER / RONDELLE	5.115-512.0	2
21	LAGERBOCK / BEARING BLOCK / SELLE D'APPUI	5.251-013.0	1
22	BOLZEN / BOLT / BOULON	5.316-294.0	1
25	SCHRAUBE M 6X 16 / SCREW / VIS	7.306-090.0	2
26	ZAHNSCHEIBE A 6,4 / LOCK WASHER / ROUE PLATE	7.312-165.0	2

"=> xxxxxx" = bis Werknummer / up to serial No. / jusqu' au No. de fabr. / "xxxxxx =>" = ab Werknummer / from serial No. / a partir du No. de fabr. /

## Bestellhinweis

Bei Ihrer Bestellung sind unbedingt anzugeben :

- |   |   |  |   |   |
|---|---|--|---|---|
| <b>1.</b><br>Gerätetyp<br>Machine model<br>Type d'appareils | <b>2.</b><br>Herstell-Nr.<br>Serial-No.<br>No. de série | <b>3.</b><br>Benennung<br>Description<br>Désignation | <b>4.</b><br>Teile-Nr.<br>Part No.<br>Référence | <b>5.</b><br>Stückzahl<br>Piece No.<br>Quantité |
|---|---|--|---|---|



**siehe Typenschild  
see name-plate  
voir plaque signalétique**



**siehe Ersatzteilliste  
see spare parts list  
voir liste des pièces de rechange**

- Die Ersatzteile, welche als Meterware geliefert werden, sind auf Einbaulänge selbst zu kürzen. Ebenso sind die Stückzahlen in den jeweiligen Gruppen als Mindestbestellmengen = 1m angegeben und können je nach Bedarf auf weitere volle Meterzahlen erhöht und bestellt werden.
- Spare Parts which are delivered as cut goods have to be shortened to installation length. The quotation of quantity in each group refers to the minimum order quantity = 1m and may be ordered and raised to further full metre-values according to demand
- Les pièces de rechange qui sont livrées comme marchandise au mètre sont à raccourcir selon la longueur d'installation. Les indications de quantité dans chaque group se réfèrent à des valeurs de mètre de plus.
- Diese Ersatzteilliste erscheint in gedruckter Form sowie als Mikrofiche. Bei Querverweisen bezieht sich die Angabe "Seitenzahl" auf die gedruckte Ersatzteilliste und die Angabe "Bildtafel" auf die Mikrofilmausgabe.
- This spare parts list is published both in printed form and as a microfiche. In the cross-references, "page number" refers to the printed spare parts list and "display table" to the microfilm edition.
- Cette liste de pièces de rechange est aussi bien imprimée que publiée sous forme de microfiche. Les indications transversales renvoient au "numéro de page" sur la liste imprimée des pièces de rechange et à la "planche" sur la microfiche.

Bitte beachten Sie, daß der Teileumfang dieser Ersatzteilliste nicht unbedingt dem Lieferumfang Ihres Gerätes entspricht.

For your information: It could be that certain parts quoted in this spare parts list were not included with the machine delivery.

Pour votre information: il se peut que certaines pièces détachées mentionnées sur la liste ne vous aient pas été livrées avec l'appareil.

Die in dieser Ersatzteilliste nicht aufgeführten Einzelteile, bestellen Sie bitte direkt beim Vertragskundendienst des jeweiligen Herstellers.

Please order the individual parts not included in this assembly directly with the contract aftersales service of the manufacturer in question.

Veillez s'il vous plaît, commander les pièces détachées qui ne sont indiquées dans notre liste des pièces détachées, directement auprès du service après-vente des fabricants en question.

Bei Bestellung von lackierten Teilen, welche in der Ersatzteilliste nicht in verschiedenen Farben ausgewiesen sind, ist zusätzlich die Farbnummer oder Farbe mit anzugeben. Diese finden Sie auf dem Typenschild oder Farbschild Ihres Gerätes.

Upon ordering of varnished parts which are not mentioned in the spare parts list as parts with different colors, kindly additionally mention the number of the color. It can be seen on the type plate of the color plate of your machine.

Commandant des parts vernissés qui ne sont pas mentionnés comme parts avec une couleur différente dans la liste des pièces détachées, veuillez mentionner de plus le numéro de la couleur. Il se trouve sur la plaque signalétique ou la plaque de couleur de votre machine.

Auflistungen von Einzelteilen bei Ersatzteil - u. Pumpensets sind in der Reihe "16" einzusehen, bzw. direkt unter dem entsprechenden Set aufgelistet.

Listings of single parts upon spare parts kits and pump kits can be seen in row "16" or directly listed below the corresponding kit.  
Des établissements des pièces détachées en ce qui concerne les kits des pièces de rechange et les kits de pompes, peuvent être vus à la ligne "16" ou ils sont répertoriés directement au-dessous du jeu correspondant.

Technische Änderungen im Rahmen der Weiterentwicklung sowie das Recht der ausschließlichen Auswertung unseres geistigen Eigentums behalten wir uns vor. Vervielfältigung und Nachdruck nur mit Genehmigung und Urheberhinweis möglich.

We reserve the right to make technical changes in the course of development work and the right to make exclusive use of our intellectual property. This spare parts list may be duplicated or reprinted only with our approval and with acknowledgement of our copyright.

Nous nous réservons le droit de toutes modifications techniques dans le cadre du perfectionnement des mises au point ainsi que le droit de la mise en valeur exclusive de notre propriété intellectuelle. Polycopie et reproduction exclusivement après accord et avec mention de l'auteur.

# INDEX

## M16

## KSM 690 P 98

GRUPPE:	1.0 GRUNDRAHMEN	A1-C1
GROUP:	1.0 BASE FRAME	
GRUPPE:	1.0 CADRE	
GRUPPE:	2.0 GERAET-OBERTEIL	A2-C2
GROUP:	2.0 APPLIANCE TOP PART	
GRUPPE:	2.0 USTENSILE PARTIE SUPER.	
GRUPPE:	3.0 BUEGEL	A3-C3
GROUP:	3.0 STRAP	
GRUPPE:	3.0 ETRIER	
GRUPPE:	4.0 KEHRBEHAELTER	A4-C4
GROUP:	4.0 SWEEP TANK	
GRUPPE:	4.0 BAC BALAYER	
GRUPPE:	5.0 ANTRIEB	A5-E5
GROUP:	5.0 ACTUATION	
GRUPPE:	5.0 ENTRAINEMENT	
GRUPPE:	6.0 BUERSTE UND ANTRIEB	A6-C6
GROUP:	6.0 BRUSH	
GRUPPE:	6.0 BROSSE	
GRUPPE:	7.0 SEITENARM	A7-E7
GROUP:	7.0 SIDE ARM	
GRUPPE:	7.0 BRAS LATERAL	

**1** BEISPIEL: VERSION 1  
EXAMPLE: VERSION 1  
EXEMPLE: VERSION 1

**3.0** BEISPIEL: SIEHE IN GRUPPE 3  
EXAMPLE: SEE IN GROUP 3  
EXEMPLE: VOIR EN GROUPE 3



WICHTIGER HINWEIS  
IMPORTANT REMARK  
REMARCAQUAGE IMPORTANT

BESTELLHINWEIS SIEHE M15  
EXAMPLE ORDER SEE M15  
EXEMPLE DE COMMANDE VOIR M15

VARIANTENÜBERSICHT SIEHE L16  
VARIANTS SURVEY SEE L16  
VUE D'ENSEMBLE DE VARIANTS VOIR L16