

**Ersatzteilliste**  
**(5.958-539.0) ETL KMR 1050 XL-BAT**

## DE

### HINWEISE

#### Weitere Sprachen:

Diese Ersatzteilliste ist in weiteren Sprachen erhältlich. Sie erhalten diese unter [www.kaercher.com](http://www.kaercher.com) im Bereich Service.

Die Schreibweise der Teilenummer, z.B. 75456380, entspricht der Teilenummer 7.545-638.0.

#### Mengenangaben:

Die Mengenangaben in der Ersatzteilliste entsprechen den in der Baugruppe verbauten Stückzahlen der Bauteile.

#### Meterware:

Ersatzteile welche als Meterware geliefert werden sind auf Einbaulänge selbst zu kürzen. Die Stückzahlen sind als Mindestbestellmenge = 1m angegeben und müssen je nach Bedarf auf weitere volle Meterzahlen erhöht werden.

#### Versionen/ Werknummern:

Sind Versionen oder Werknummern in der Ersatzteilliste angegeben, ist anhand dieser vor Bestellung zu prüfen, welches Bauteil für ihr Gerät verwendet werden muss.

#### Lackierte Teile:

Bei Bestellungen von lackierten Teilen welche in der Ersatzteilliste nicht in verschiedenen Farben ausgewiesen sind, ist zusätzlich die Farbnummer oder Farbe mit anzugeben.

#### Technische Änderungen:

Technische Änderungen sowie das Recht der ausschließlichen Auswertung unseres geistigen Eigentums behalten wir uns vor.

## EN

### INSTRUCTIONS

#### Other languages:

This list of spare parts is also available in other languages. You can get this list from [www.kaercher.com](http://www.kaercher.com) in the Service division.

The designation of the part number e.g. 75456380 is equal to 7.545-638.0.

#### Quantity details:

The quantity details in the spare parts list correspond to the number of pieces of the component installed in the assembly group.

#### Piece goods:

Spare parts that are sold as piece goods are to be cut to the desired length. The quantities have been indicated as minimum order quantity = 1m and must be rounded off to the full meter figure depending on your requirements.

#### Version/ Plant numbers:

If version or plant numbers are mentioned in the spare parts list, then use the same to check before ordering which spare part needs to be used for your appliance.

#### Painted parts:

While ordering painted parts that are not mentioned in the spare parts list in their colour variations, please mention the colour number or the colour you require.

#### Technical changes:

We reserve the right to make technical changes as well as the right to exclusive use of our intellectual property.

## FR

### REMARQUES

#### Autres langues:

Cette liste de pièces de rechange est disponible en autres langues. Cela est disponible sous [www.kaercher.com](http://www.kaercher.com) dans le menu Service.

La désignation du numéro de pièce, par ex. 75456380, correspond au numéro de pièce 7.545-638.0.

#### Indications de quantité:

Les indications de quantité dans la liste de pièces de rechange correspondre aux nombres de pièces des composants utilisées dans la construction.

#### Matériel au mètre:

Les pièces de rechange qui sont livrées au mètre doivent être raccourcies à longueur souhaitée par l'acheteur même. Les nombres des pièces sont indiquées en quantité de commande minimale = 1m et doivent être augmentés selon le besoin à une chiffre de mètre complète.

#### Versions/ Numéros d'usine:

Lorsqu'il sont indiquées des versions ou des numéros d'usine dans la liste de pièces de rechange, vous devez vérifier que composant doit être utilisé pour votre appareil.

#### Pièces laquées:

Pour commander des pièces laquées, où les différentes couleurs ne sont pas indiquées dans la liste des pièces de rechange, vous devez indiquer en plus le numéro de la couleur ou seulement la couleur.

#### Modifications techniques:

Nous nous réservons la possibilité des modifications techniques ainsi le droit d'exploitation exclusive de notre propriété intellectuelle.

## IT

### AVVERTENZE

#### Altre lingue:

Il presente elenco di parti di ricambio è disponibile sul nostro sito Web anche in altre lingue: sotto [www.kaercher.com](http://www.kaercher.com) alla voce "Service".  
L'indicazione del codice pezzo, ad es. 75456380, corrisponde al codice pezzo 7.545-638.0

#### Indicazioni di quantità:

Le indicazioni di quantità riportate dall'elenco "parti di ricambio" corrispondono al numero delle singole componenti contenute nella rispettiva unità.

#### Merce a metro:

Le parti di ricambio fornite come "merce a metro" devono venire in seguito accorciate alla lunghezza necessaria per il montaggio. La quantità unitaria è indicata come "quantità minima di ordinazione = 1m" e deve all'occorrenza venire moltiplicata per il numero intero di metri necessari.

#### Versioni / Numeri di fabbricazione:

Quando l'elenco "parti di ricambio" riporta diverse versioni o numeri di fabbricazione, confrontare la versione o il numero di fabbricazione del ricambio desiderato con quelle/i presenti nell'elenco e indicarlo al momento dell'ordinazione.

#### Parti di ricambio verniciate:

Nel caso di ricambi verniciati, se l'elenco parti di ricambio non ne riporta espressamente i diversi colori, al momento dell'ordinazione è necessario indicare anche il colore o il numero del colore desiderato.

#### Modifiche tecniche:

Ci riserviamo il diritto di apportare modifiche tecniche così come il diritto di utilizzo esclusivo della nostra proprietà intellettuale.

## ES

### INDICACIONES

#### Otros idiomas:

La lista de piezas de repuesto se puede adquirir en otros idiomas. La puede adquirir en [www.kaercher.com](http://www.kaercher.com) en el área de servicios.  
La notación de los números de las piezas, p.ej. 75456380 corresponde al número de pieza 7.545-638.0.

#### Cantidades:

Las indicaciones de cantidades de la lista de piezas de repuesto corresponden al número de piezas montadas en el componente.

#### Mercancía por metros:

Las piezas de repuesto que se suministran por metros se pueden cortar al largo deseado. La unidad mínima de pedido es de = 1 m y el número de metros completos se puede aumentar según necesidad.

#### Versiones/números de fábrica:

Si se indica la versión o número de fábrica en la lista de piezas de repuesto, se debe comprobar en ella la pieza a usar para su aparato antes de realizar el pedido.

#### Piezas lacadas:

Al realizar pedidos de piezas lacadas que no estén indicadas en los diferentes colores en la lista de piezas de repuesto, se debe indicar también la referencia del color o el color.

#### Modificaciones técnicas:

Reservados los derechos de realizar modificaciones técnicas y aprovechar nuestra propiedad intelectual.

## PL

### WSKAZÓWKI

#### Pozostałe języki:

Ta lista części zamiennych jest dostępna w także w innych językach. Mogą ją Państwo pobrać ze strony [www.kaercher.com](http://www.kaercher.com) w dziale Servis.  
Sposób zapisywania numeru części, np. 75456380, odpowiada numerowi części 7.545-638.0.

#### Dane ilości:

Dane ilości podane w liście części zamiennych odpowiadają liczbie sztuk podzespołów tworzących dany moduł.

#### Towar sprzedawany na metry:

Części zamienne dostarczane jako towar sprzedawany na metry po zamontowaniu należy samodzielnie skrócić do potrzebnej długości. Liczba sztuk podana jest jako minimalna ilość zamówienia = 1m i w zależności od potrzeb zwiększa się ją o kolejne pełne metry.

#### Wersjer Numer zakładu:

Jeżeli w liście części zamiennych podane są wersje lub numery zakładu, przed zamówieniem na ich podstawie należy sprawdzić, który podzespół stosuje się w Państwa urządzeniu.

#### Części lakierowane:

W przypadku zamówień części lakierowanych, które w liście części zamiennych nie podano w wielu kolorach, należy dodatkowo zaznaczyć nr koloru lub kolor.

#### Zmiany techniczne:

Zastrzegamy sobie prawo do zmian technicznych oraz wyłącznego wykorzystywania naszej własności intelektualnej.

RU

**УКАЗАНИЯ:**

**Другие языки:**

Данный список запасных частей также доступен на других языках. Вы найдете его на сайте [www.kaeischer.com](http://www.kaeischer.com) в разделе Service Маркировка номера детали, например, 75456380, соответствует номеру детали 7.545-638.0.

**Указания количества:**

Количественные данные в списке запасных частей соответствуют числу компонентов, входящих в состав узлов.

**Товар, продаваемый на метры:**

Запасные части, продающиеся на метры, необходимо обрезать до нужной длины. Число изделий указано в виде минимального объема заказа = 1м и их количество можно округлить до требуемого по мере необходимости.

**Варианты исполнения/заводские номера:**

Если варианты исполнения или заводские номера указаны в списке запасных частей, то перед заказом необходимо проверить, какая деталь подходит для вашего устройства.

**Лакированные детали:**

При заказе лакированных деталей, варианты расцветки которых не указаны в списке запасных частей, необходимо дополнительно указать номер цвета или необходимый для вас цвет.

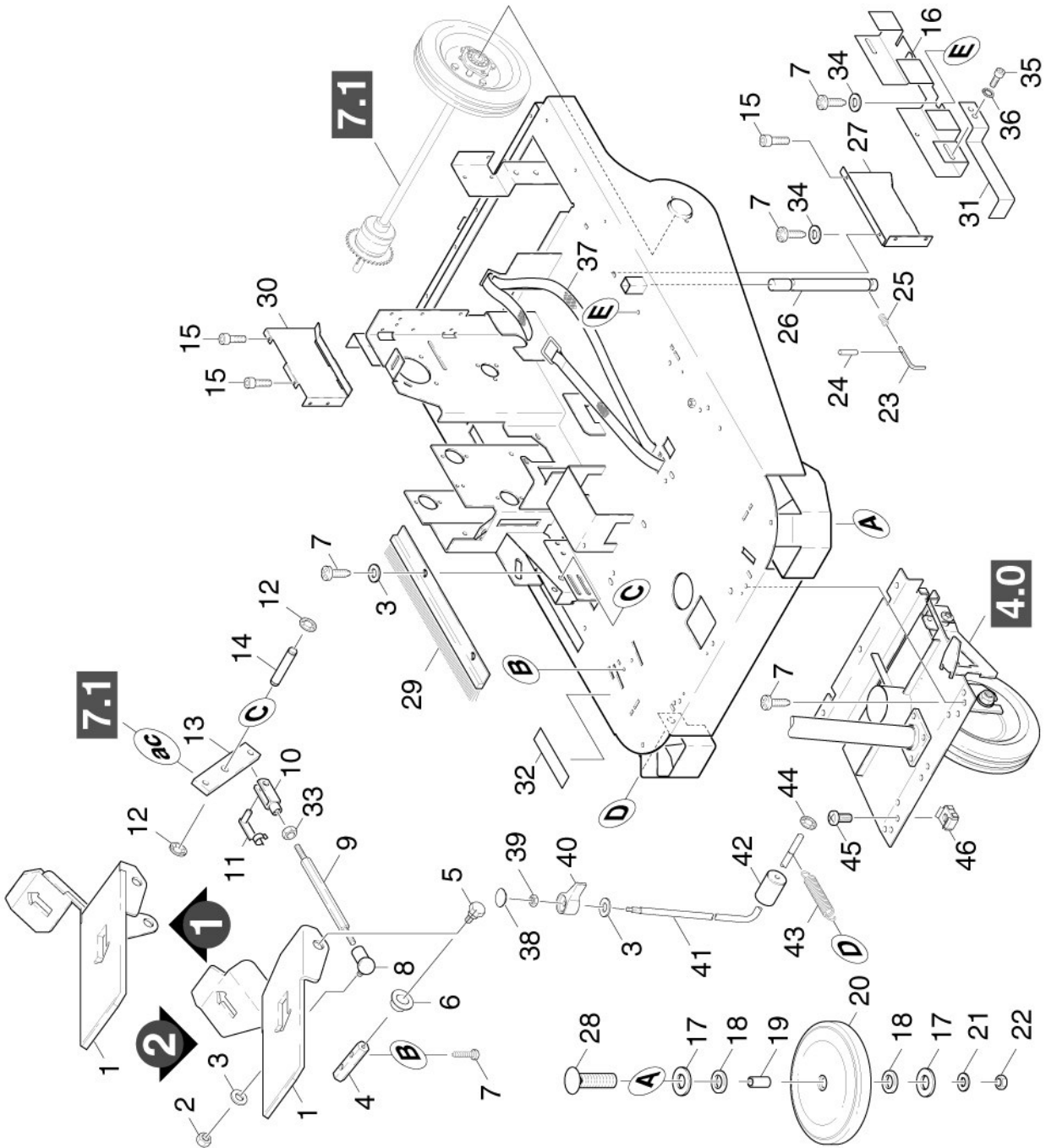
**Технические изменения:**

Мы оставляем за собой право на технические изменения, а также право на исключительное использование нашей интеллектуальной собственности.

<b>ETL KMR 1050 XL-BAT (5.958-539.0)</b> .....	<b>6</b>
10 Grundrahmen.....	7
20 Verkleidung.....	10
21 Verkleidung.....	11
22 Pumpe.....	14
30 Sitz.....	16
31 Sitz.....	17
32 Sitz Unterbau.....	20
40 Lenkung.....	22
41 Verkleidung.....	23
42 Radgabel.....	25
43 Lenkung.....	27
50 Haube.....	29
60 Motor.....	31
70 Antrieb.....	33
71 Fahrtrieb.....	34
72 Reibrad.....	37
73 Kehrantrieb.....	39
80 Kehrwalze.....	42
81 Kehrwalze.....	43
82 Kehrwalzenkasten.....	45
83 Schwinge.....	47
90 Kehrbehälter.....	49
100 Filterkasten.....	51
110 Kehrband.....	53
111 Befestigung rechts.....	54
112 Kehrband rechts.....	57
113 Befestigung links.....	60
114 Kehrband links.....	63

Ersatzteile unter [www.gluesing.net](http://www.gluesing.net)

Pos	Benennung	Menge	ME	ab WK Nr.	bis WK.Nr.
10	Grundrahmen	1.000	ST	0000000000	0000000000
20	Verkleidung	1.000	ST	0000000000	0000000000
30	Sitz	1.000	ST	0000000000	0000000000
40	Lenkung	1.000	ST	0000000000	0000000000
50	Haube	1.000	ST	0000000000	0000000000
60	Motor	1.000	ST	0000000000	0000000000
70	Antrieb	1.000	ST	0000000000	0000000000
80	Kehrwalze	1.000	ST	0000000000	0000000000
90	Kehrbehälter	1.000	ST	0000000000	0000000000
100	Filterkasten	1.000	ST	0000000000	0000000000
110	Kehrband	1.000	ST	0000000000	0000000000



10 Grundrahmen

ET/VT	Pos	Materialnr.	Benennung	Menge	ME	ab WK Nr.	bis WK.Nr.	Var. Information
	1	5.481-295.0	Pedal KMR 1050 S/XL	1.000	ST	0000000000	0000000000	VERS. 2
X-X	2	7.311-427.0	6kt-Mutter M8 -04-A2E ISO 10511	1.000	ST	0000000000	0000000000	
X-X	3	7.312-004.0	Scheibe 8 -200HV-A3E ISO 7090	3.000	ST	0000000000	0000000000	
	4	5.100-133.0	Welle	1.000	ST	0000000000	0000000000	
	5	5.305-220.0	Schraube	2.000	ST	0000000000	0000000000	
	6	6.403-041.0	Gleitlager 10/12/05	2.000	ST	0000000000	0000000000	
X	7	7.303-068.0	Schraube M8x20 -St-R3R (In6Rd)	9.000	ST	0000000000	0000000000	
X-X	8	7.462-023.0	Winkelgelenk CS13 -A2E DIN 71802	1.000	ST	0000000000	0000000000	
	9	5.309-061.0	Gewindestange	1.000	ST	0000000000	0000000000	
	10	7.462-014.0	Gabelkopf G 8x32-LH-ST-A2E DIN 71752	1.000	ST	0000000000	0000000000	
X-X	11	6.316-054.0	Bolzen	1.000	ST	0000000000	0000000000	
	12	7.343-206.0	Sicherungsscheibe 12-2.1030 DIN 6799	2.000	ST	0000000000	0000000000	
	13		Bevorratung eingestellt	1.000	ST	0000000000	0000000000	
	14	5.105-157.0	Achse	1.000	ST	0000000000	0000000000	
X-X	15	7.303-046.0	Schraube M6x12 -St-R3R (In6Rd)	7.000	ST	0000000000	0000000000	
	16	5.048-528.0	Blechteil	1.000	ST	0000000000	0000000000	
	17	7.312-008.0	Scheibe 12-200HV-A3E ISO 7090	4.000	ST	0000000000	0000000000	
	18	6.362-667.0	Dichtring 12x20x3	4.000	ST	0000000000	0000000000	
X	19	5.028-630.0	Rohr	2.000	ST	0000000000	0000000000	
	20	5.515-016.0	Rad	2.000	ST	0000000000	0000000000	
X-X	21	7.312-003.0	Scheibe 6 -200HV-A3E ISO 7090	2.000	ST	0000000000	0000000000	
X-X	22	7.311-425.0	6kt-Mutter M6 -04-A2E ISO 10511	2.000	ST	0000000000	0000000000	
	23	5.037-105.0	Haken	2.000	ST	0000000000	0000000000	
	24	7.314-954.0	Spannstift 3x20-St ISO 8752	2.000	ST	0000000000	0000000000	
	25	5.332-076.0	Schraubenfeder	2.000	ST	0000000000	0000000000	

Ersatzteile unter [www.gluesing.net](http://www.gluesing.net)



10 Grundrahmen

ET/VT	Pos	Materialnr.	Benennung	Menge	ME	ab WK Nr.	bis WK.Nr.	Var. Information
	26	5.027-171.0	Stab	2.000	ST	0000000000	0000000000	
	27	5.048-649.0	Blechteil	1.000	ST	0000000000	0000000000	
	28	7.303-200.0	Fl.Rd.Schr. M 6x40-St-A0P DIN 603	2.000	ST	0000000000	0000000000	
	29	6.906-037.0	Buerstenleiste	1.000	ST	0000000000	0000000000	
	30	5.046-470.0	Blechteil	1.000	ST	0000000000	0000000000	
	31	4.038-731.0	Blechteil	1.000	ST	0000000000	0000000000	
	32	6.368-219.0	Antirutschbelag	2.000	ST	0000000000	0000000000	
	33	7.311-075.0	6kt-Mutter M8-LH-8-A2E ISO 4032	1.000	ST	0000000000	0000000000	
	34	7.312-261.0	Scheibe 8 -100HV-A3E ISO 7094	2.000	ST	0000000000	0000000000	
X-X	35	7.306-089.0	Schraube M6x12 -8.8-R2R (In6Rd)	2.000	ST	0000000000	0000000000	
X	36	7.312-167.0	Zahnscheibe A6,4-FSt-A3E DIN 6797	2.000	ST	0000000000	0000000000	
	37	6.277-500.0	Spanngurt	2.000	ST	0000000000	0000000000	
X-X	38	5.132-010.0	Stopfen	1.000	ST	0000000000	0000000000	
X-X	39	7.311-421.0	6kt-Mutter M 5-04-A2E ISO 10511	1.000	ST	0000000000	0000000000	
	40	5.321-190.0	Griff	1.000	ST	0000000000	0000000000	
	41	5.107-123.0	Stange	1.000	ST	0000000000	0000000000	
	42	5.515-045.0	Rolle	1.000	ST	0000000000	0000000000	
X-X	43	6.330-011.0	Zugfeder	1.000	ST	0000000000	0000000000	
	44	7.343-201.0	Sicherungsscheibe 6-FST-PHR DIN 6799	1.000	ST	0000000000	0000000000	
X-X	45	7.306-089.0	Schraube M6x12 -8.8-R2R (In6Rd)	3.000	ST	0000000000	0000000000	
X-X	46	6.310-020.0	Kaefigmutter M 6	3.000	ST	0000000000	0000000000	

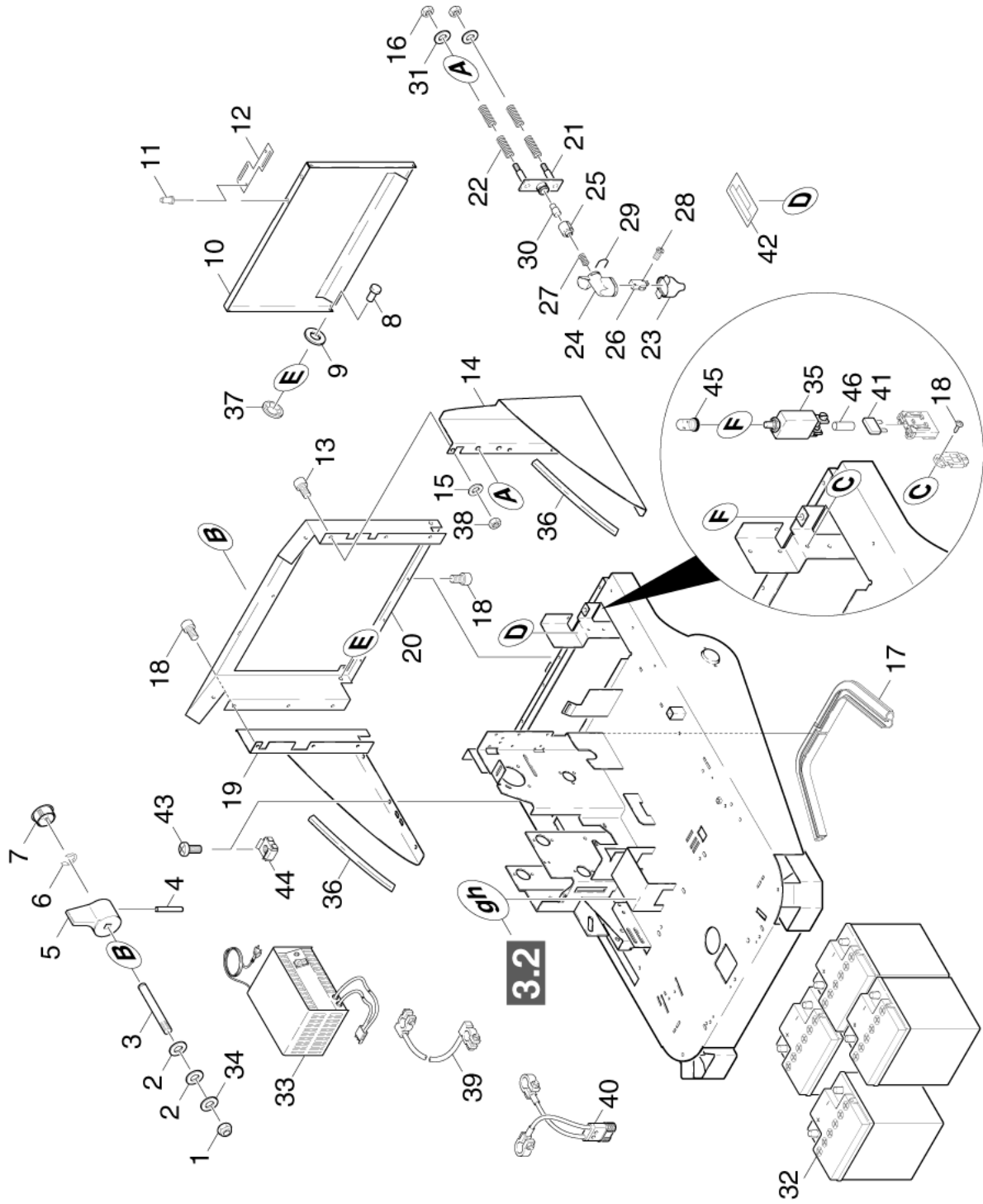
Ersatzteile unter [www.gluesing.net](http://www.gluesing.net)

## 20 Verkleidung

---

Pos	Benennung	Menge	ME	ab WK Nr.	bis WK.Nr.
21	Verkleidung	1.000	ST	0000000000	0000000000
22	Pumpe	1.000	ST	0000000000	0000000000

Ersatzteile unter [www.gluesing.net](http://www.gluesing.net)



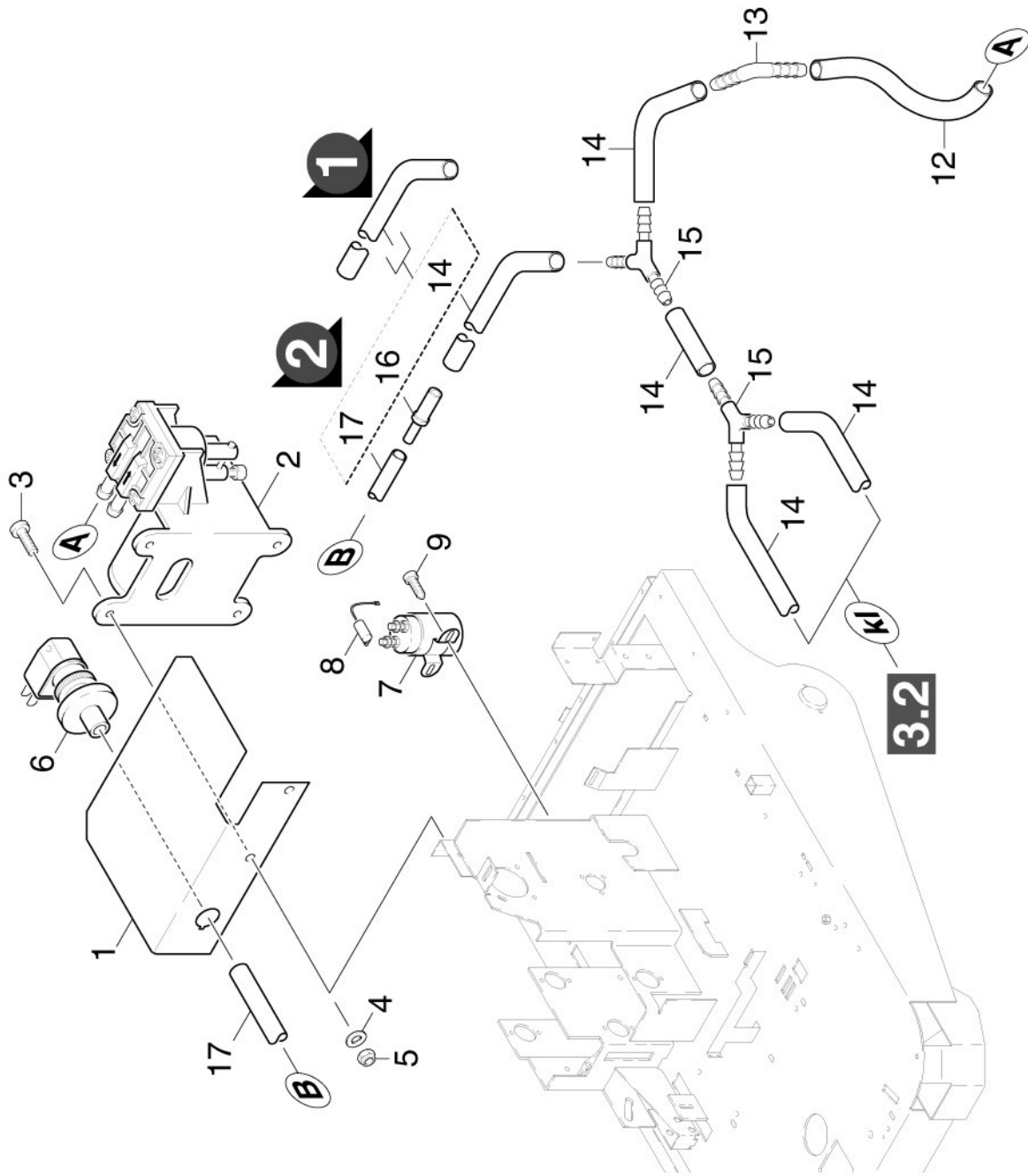
## 21 Verkleidung

ET/VT	Pos	Materialnr.	Benennung	Menge	ME	ab WK Nr.	bis WK.Nr.	Var. Information	Fußnotentext
X-X	1	7.311-425.0	6kt-Mutter M6 -04-A2E ISO 10511	1.000	ST	0000000000	0000000000		
X-X	2	7.312-260.0	Scheibe 6 -100HV-A3E ISO 7094	2.000	ST	0000000000	0000000000		
	3	5.105-155.0	Achse	1.000	ST	0000000000	0000000000		
	4	7.314-099.0	Zylinderstift 5m6x20-St ISO 2338	1.000	ST	0000000000	0000000000		
	5	5.321-190.0	Griff	1.000	ST	0000000000	0000000000		
X	6	7.343-203.0	Sicherungsscheibe 4-A2 DIN 6799	1.000	ST	0000000000	0000000000		
X-X	7	5.132-010.0	Stopfen	1.000	ST	0000000000	0000000000		
	8	5.316-326.0	Bolzen	2.000	ST	0000000000	0000000000		
X-X	9	7.312-003.0	Scheibe 6 -200HV-A3E ISO 7090	2.000	ST	0000000000	0000000000		
	10	4.038-355.0	Blechteil	1.000	ST	0000000000	0000000000		
X-X	11	6.315-058.0	Blindniet 4	2.000	ST	0000000000	0000000000		
	12	5.001-360.0	Blech	1.000	ST	0000000000	0000000000		
X-X	13	7.306-041.0	Zyl.Schr. M8x20 -8.8-A2E ISO 4762	1.000	ST	0000000000	0000000000		
	14	5.046-416.0	Seitenteil links	1.000	ST	0000000000	0000000000		
X-X	15	7.312-004.0	Scheibe 8 -200HV-A3E ISO 7090	1.000	ST	0000000000	0000000000		
X-X	16	7.311-510.0	6kt-Mutter M 8-8-A2E ISO 7040	2.000	ST	0000000000	0000000000		
X-X	17	6.365-375.0	Dichtungsprofil	1.000	M	0000000000	0000000000		ALS METERWARE BESTELLEN
X-X	18	7.303-046.0	Schraube M6x12 -St-R3R (In6Rd)	9.000	ST	0000000000	0000000000		
	19	5.048-373.0	Seitenteil rechts	1.000	ST	0000000000	0000000000		
	20	5.048-253.0	Blechteil	1.000	ST	0000000000	0000000000		
	21	4.038-359.0	Blechteil	1.000	ST	0000000000	0000000000		
	22	5.332-170.0	Druckfeder	4.000	ST	0000000000	0000000000		
	23	5.394-388.0	Schutzteil	1.000	ST	0000000000	0000000000		
	24	5.042-851.0	Halter	1.000	ST	0000000000	0000000000		
	25	5.053-051.0	Konsole	1.000	ST	0000000000	0000000000		

21 Verkleidung

ET/VT	Pos	Materialnr.	Benennung	Menge	ME	ab WK Nr.	bis WK.Nr.	Var. Information	Fußnotentext
X-X	26	6.631-854.0	Mikroschalter	1.000	ST	0000000000	0000000000		
	27	5.332-322.0	Feder	1.000	ST	0000000000	0000000000		
	28	5.316-339.0	Bolzen	2.000	ST	0000000000	0000000000		
	29	5.037-101.0	Haken	1.000	ST	0000000000	0000000000		
	30	5.316-317.0	Bolzen	1.000	ST	0000000000	0000000000		
	31	7.312-261.0	Scheibe 8 -100HV-A3E ISO 7094	2.000	ST	0000000000	0000000000		
X-X	32	6.654-124.0	Batterie DETA	4.000	ST	0000000000	0000000000	6V/180AH	WARTUNGSFREI
	33	6.654-111.0	Batterieladegeraet wartungsfrei 24V	1.000	ST	0000000000	0000000000		
Positionstext: / 1.047-911.0 / -931.0									
X-X	34	7.312-005.0	Scheibe 10-200HV-A3E ISO 7090	1.000	ST	0000000000	0000000000		
	35	6.644-314.0	Sicherungsautomat 4130-G411-K4M1-70A	1.000	ST	0000000000	0000000000		
	36	5.364-180.0	Kantenschutz	2.000	ST	0000000000	0000000000		
X-X	37	6.343-119.0	Sicherungsscheibe	2.000	ST	0000000000	0000000000		
X	38	7.311-004.0	6kt-Mutter M8 -8-A3E ISO 4032	1.000	ST	0000000000	0000000000		
X-X	39	6.647-737.0	Kabel Batterie	3.000	ST	0000000000	0000000000		
	40	6.648-066.0	Kabel Batterien	1.000	ST	0000000000	0000000000		
X-X	41	7.644-013.0	Sicherungseinsatz C 5 DIN 72581-3	1.000	ST	0000000000	0000000000		
	42	5.383-185.0	Schild Sicherungen	1.000	ST	0000000000	0000000000		
X-X	43	7.306-089.0	Schraube M6x12 -8.8-R2R (In6Rd)	6.000	ST	0000000000	0000000000		
X-X	44	6.310-020.0	Kaefigmutter M 6	6.000	ST	0000000000	0000000000		
	45	6.635-388.0	Schutzkappe	1.000	ST	0000000000	0000000000		
	46	6.388-972.0	Schrumpfschlauch	1.000	M	0000000000	0000000000		ALS METERWARE BESTELLEN

Ersatzteile unter [www.gluesing.net](http://www.gluesing.net)



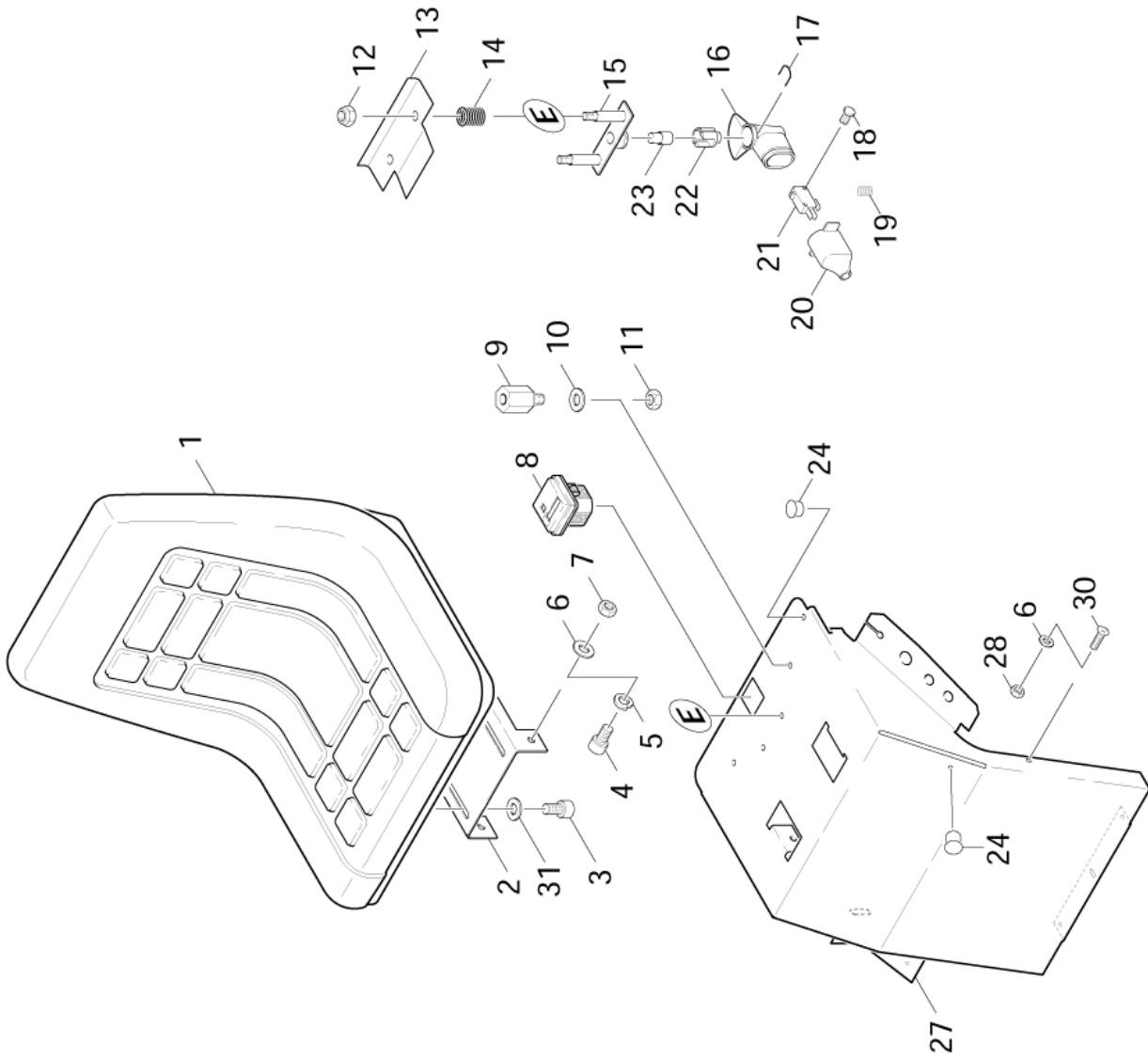
## 22 Pumpe

ET/VT	Pos	Materialnr.	Benennung	Menge	ME	ab WK Nr.	bis WK.Nr.	Fußnotentext
	1	5.048-591.0	Blechteil	1.000	ST	0000000000	0000000000	
X	2	6.474-037.0	Pumpe	1.000	ST	0000000000	0000000000	
	3	7.306-209.0	Schraube M 4X 20-A2-70 (In6Rd)	4.000	ST	0000000000	0000000000	
X	4	7.312-001.0	Scheibe 4 -200HV-A3E ISO 7089	4.000	ST	0000000000	0000000000	
	5	7.311-430.0	6kt-Mutter M4 -04-A2E ISO 10511	4.000	ST	0000000000	0000000000	
X-X	6	6.635-364.0	Druckschalter	1.000	ST	0000000000	0000000000	
X-X	7	6.633-389.0	Relais	1.000	ST	0000000000	0000000000	
	8	6.661-200.0	Entstoerkondensator -2,2 MUEF	1.000	ST	0000000000	0000000000	
X-X	9	7.303-046.0	Schraube M6x12 -St-R3R (In6Rd)	2.000	ST	0000000000	0000000000	
	12	6.390-237.0	Schlauch PU DN 6x1	1.000	ZST	0000000000	0000000000	ALS METERWARE BESTELLEN
	13	6.386-575.0	Winkel-Schlauchverschraubung	1.000	ST	0000000000	0000000000	
X-X	14	6.389-794.0	Schlauch PU 6/4	1.000	M	0000000000	0000000000	ALS METERWARE BESTELLEN
X-X	15	6.389-359.0	Y-Tuelle Y4	2.000	ST	0000000000	0000000000	
	16	6.390-546.0	Stecknippel 4/3 CuZn	1.000	ST	0000000000	0000000000	
	17	6.390-545.0	Schlauch schwarz PU 5/3	1.000	M	0000000000	0000000000	ALS METERWARE BESTELLEN

Pos	Benennung	Menge	ME	ab WK Nr.	bis WK.Nr.
31	Sitz	1.000	ST	0000000000	0000000000
32	Sitz Unterbau	1.000	ST	0000000000	0000000000

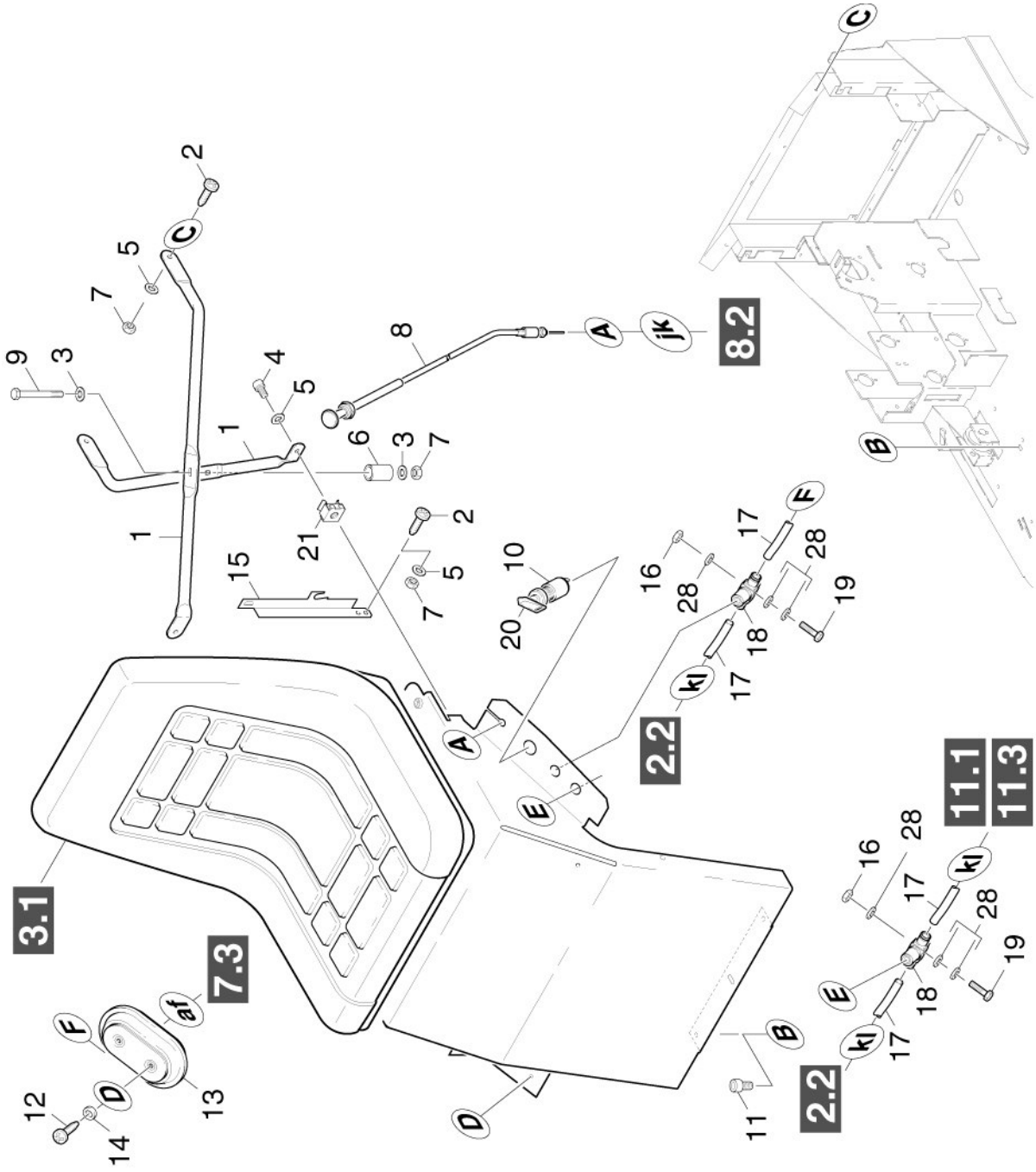
Ersatzteile unter [www.gluesing.net](http://www.gluesing.net)





ET/VT	Pos	Materialnr.	Benennung	Menge	ME	ab WK Nr.	bis WK.Nr.
	1	6.393-940.0	Sitzschale	1.000	ST	0000000000	0000000000
	2	5.034-453.0	Buegel	1.000	ST	0000000000	0000000000
X	3	7.306-119.0	Zyl.Schr. M8x12 -A2-70 ISO 4762	2.000	ST	0000000000	0000000000
	4	5.305-220.0	Schraube	2.000	ST	0000000000	0000000000
	5	7.312-302.0	Federscheibe B10-FST-A2E DIN 137	2.000	ST	0000000000	0000000000
X-X	6	7.312-003.0	Scheibe 6 -200HV-A3E ISO 7090	3.000	ST	0000000000	0000000000
X-X	7	7.311-425.0	6kt-Mutter M6 -04-A2E ISO 10511	4.000	ST	0000000000	0000000000
X-X	8	6.681-081.0	Betriebsstundenzaehler	1.000	ST	0000000000	0000000000
	9	5.316-363.0	Bolzen	2.000	ST	0000000000	0000000000
X-X	10	7.312-004.0	Scheibe 8 -200HV-A3E ISO 7090	2.000	ST	0000000000	0000000000
X	11	7.311-004.0	6kt-Mutter M8 -8-A3E ISO 4032	2.000	ST	0000000000	0000000000
X-X	12	7.311-510.0	6kt-Mutter M 8-8-A2E ISO 7040	2.000	ST	0000000000	0000000000
	13	5.046-123.0	Blechteil	1.000	ST	0000000000	0000000000
	14	5.332-247.0	Schraubenfeder	1.000	ST	0000000000	0000000000
	15	4.038-359.0	Blechteil	1.000	ST	0000000000	0000000000
	16	5.042-851.0	Halter	1.000	ST	0000000000	0000000000
	17	5.037-101.0	Haken	1.000	ST	0000000000	0000000000
	18	5.316-339.0	Bolzen	2.000	ST	0000000000	0000000000
	19	5.332-322.0	Feder	1.000	ST	0000000000	0000000000
	20	5.394-388.0	Schutzteil	1.000	ST	0000000000	0000000000
X-X	21	6.631-854.0	Mikroschalter	1.000	ST	0000000000	0000000000
	22	5.053-051.0	Konsole	1.000	ST	0000000000	0000000000
	23	5.316-317.0	Bolzen	1.000	ST	0000000000	0000000000
	24	6.368-107.0	Verschlussstopfen	2.000	ST	0000000000	0000000000
	27	4.053-117.0	Konsole	1.000	ST	0000000000	0000000000

ET/VT	Pos	Materialnr.	Benennung	Menge	ME	ab WK Nr.	bis WK.Nr.
	28	7.311-003.0	6kt-Mutter M6 -8-A2E ISO 4032	1.000	ST	0000000000	0000000000
X-X	30	7.305-031.0	Senkschraube M6x16-8.8-A2R (In6Rd)	1.000	ST	0000000000	0000000000
	31	7.312-277.0	Scheibe 8-200HV-A2E ISO7093-1	1.000	ST	0000000000	0000000000



## 32 Sitz Unterbau

ET/VT	Pos	Materialnr.	Benennung	Menge	ME	ab WK Nr.	bis WK.Nr.	Fußnotentext
	1	5.055-133.0	Strebe	2.000	ST	0000000000	0000000000	
	2	7.306-090.0	Schraube M6x16 -8.8-R3R (In6Rd)	6.000	ST	0000000000	0000000000	
X-X	3	7.312-260.0	Scheibe 6 -100HV-A3E ISO 7094	2.000	ST	0000000000	0000000000	
X-X	5	7.312-003.0	Scheibe 6 -200HV-A3E ISO 7090	6.000	ST	0000000000	0000000000	
	6	5.110-514.0	Distanzhülse	1.000	ST	0000000000	0000000000	
	7	7.311-003.0	6kt-Mutter M6 -8-A2E ISO 4032	5.000	ST	0000000000	0000000000	
	8	6.431-156.0	Bowdenzug	1.000	ST	0000000000	0000000000	FETT-SPRAY FUER BOWDENZUG DOSE 400 ML 6.288-107
	9	7.306-133.0	Schraube M6x50 -8.8-R3R (In6Rd)	1.000	ST	0000000000	0000000000	
X-X	10	6.375-243.0	Zuendschloss	1.000	ST	0000000000	0000000000	
X-X	11	7.303-046.0	Schraube M6x12 -St-R3R (In6Rd)	2.000	ST	0000000000	0000000000	
	12	7.306-134.0	Zyl.Schr. M5x12 -A4-70 ISO 4762	2.000	ST	0000000000	0000000000	
X	13	6.472-941.0	Unterdruckdose	1.000	ST	0000000000	0000000000	
X-X	14	7.312-002.0	Scheibe 5-200HV-A3E ISO 7090	2.000	ST	0000000000	0000000000	
	15	5.048-589.0	Blechteil	1.000	ST	0000000000	0000000000	
	16	7.311-430.0	6kt-Mutter M4 -04-A2E ISO 10511	2.000	ST	0000000000	0000000000	
X-X	17	6.389-794.0	Schlauch PU 6/4	1.000	M	0000000000	0000000000	ALS METERWARE BESTELLEN
	18	6.413-074.0	Ventil Pneumatik	2.000	ST	0000000000	0000000000	
	19	7.306-212.0	Schraube M4x70 -A2-70 (In6Rd)	2.000	ST	0000000000	0000000000	
X-X	20	6.815-172.0	Schlüssel	1.000	ST	0000000000	0000000000	
X-X	21	6.310-020.0	Kaefigmutter M 6	2.000	ST	0000000000	0000000000	

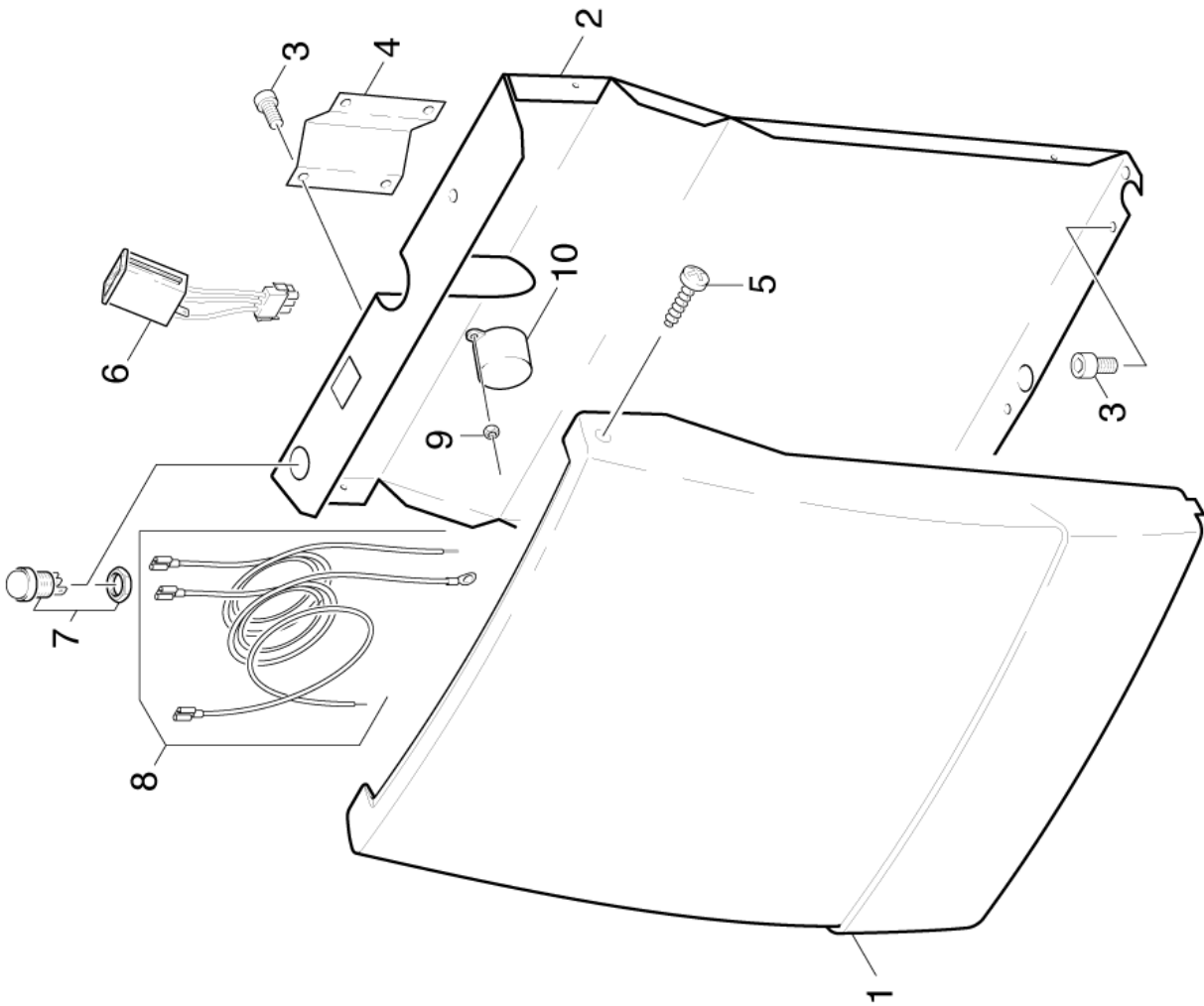
## 40 Lenkung

---

Pos	Benennung	Menge	ME	ab WK Nr.	bis WK.Nr.
41	Verkleidung	1.000	ST	0000000000	0000000000
42	Radgabel	1.000	ST	0000000000	0000000000
43	Lenkung	1.000	ST	0000000000	0000000000

---

Ersatzteile unter [www.gluesing.net](http://www.gluesing.net)

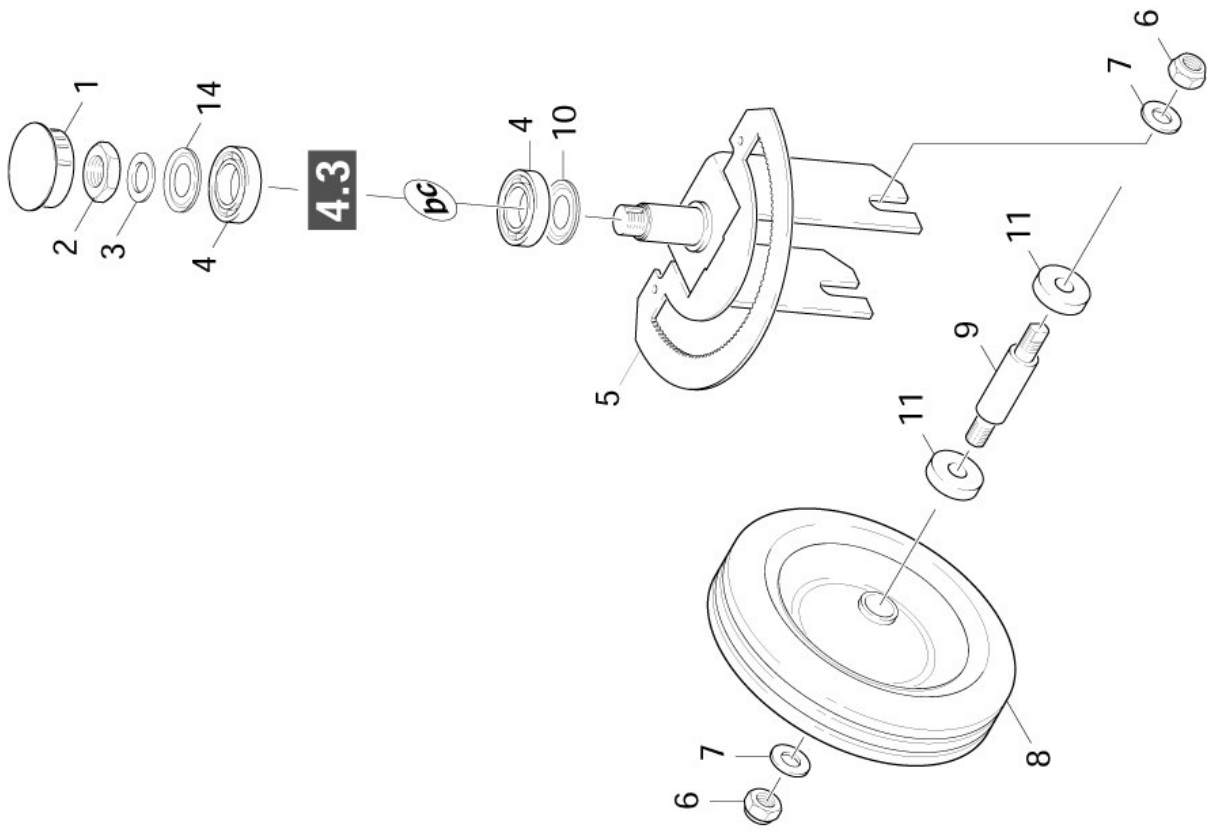


#### 41 Verkleidung

ET/VT	Pos	Materialnr.	Benennung	Menge	ME	ab WK Nr.	bis WK.Nr.
	1	5.031-077.0	Verkleidung	1.000	ST	0000000000	0000000000
	2	5.048-540.0	Blechteil	1.000	ST	0000000000	0000000000
X-X	3	7.303-046.0	Schraube M6x12 -St-R3R (In6Rd)	7.000	ST	0000000000	0000000000
	4	5.046-104.0	Blechteil	1.000	ST	0000000000	0000000000
X	5	7.303-047.0	Schraube M6x16 -St-R3R (In6Rd)	2.000	ST	0000000000	0000000000
	6	6.682-466.0	Batterieueberwachung	1.000	ST	0000000000	0000000000
	7	6.631-950.0	Schalter	1.000	ST	0000000000	0000000000
	8	4.822-128.0	Kabelsatz Hupe KMR 1050S/XL	1.000	ST	0000000000	0000000000
	9	7.311-003.0	6kt-Mutter M6 -8-A2E ISO 4032	4.000	ST	0000000000	0000000000
X-X	10	6.630-158.0	Summer	1.000	ST	0000012335	0000000000

Ersatzteile unter [www.gluesing.net](http://www.gluesing.net)

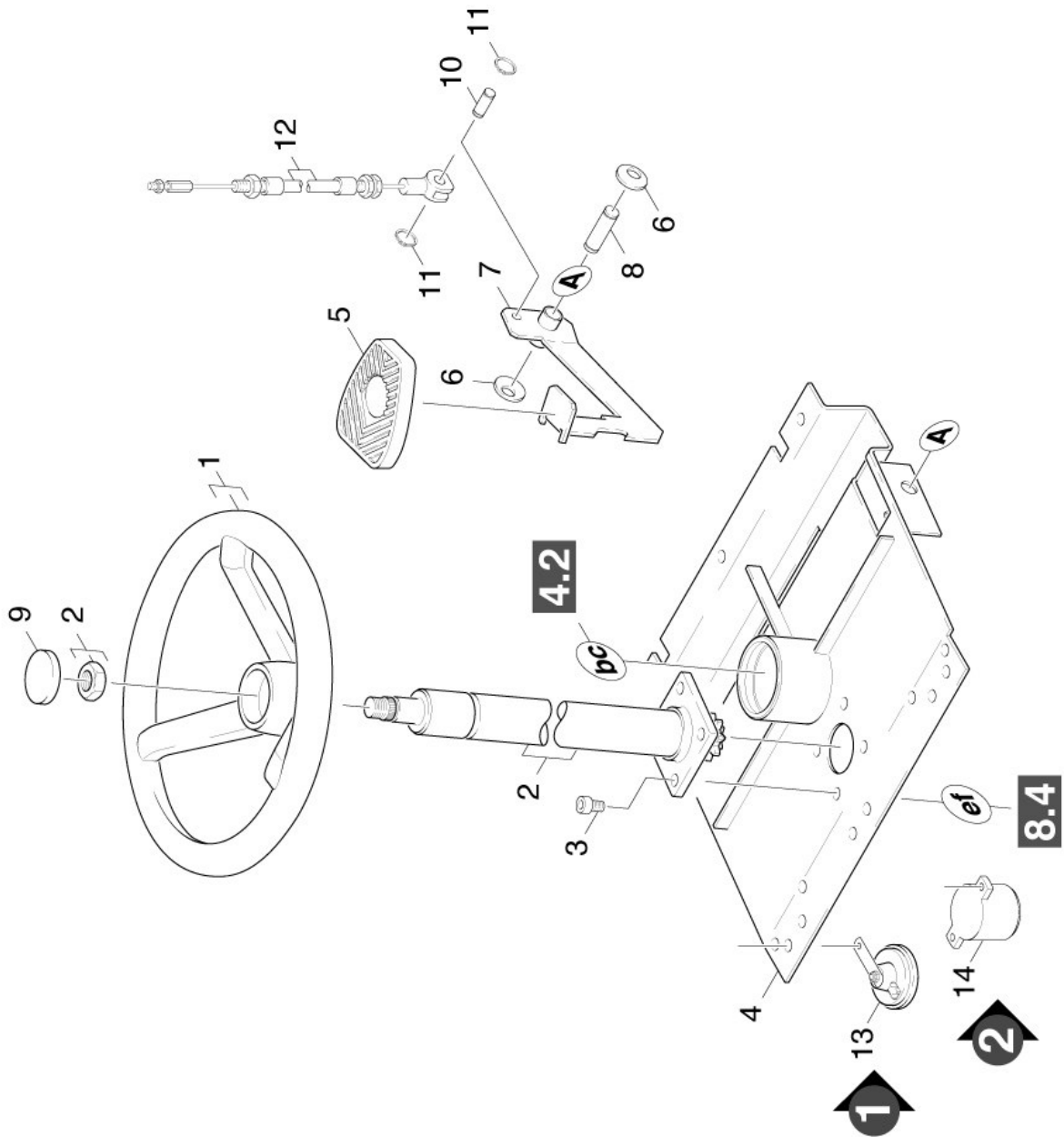




## 42 Radgabel

ET/VT	Pos	Materialnr.	Benennung	Menge	ME	ab WK Nr.	bis WK.Nr.
	1	6.368-215.0	Abdeckkappe	1.000	ST	0000000000	0000000000
	2	7.311-122.0	6kt-Mutter M24X1,5-22H-A2E DIN 936	1.000	ST	0000000000	0000000000
X	3	7.312-010.0	Scheibe 24 -200HV-A3E ISO 7090	1.000	ST	0000000000	0000000000
	4	6.401-260.0	Schraegkugellager	2.000	ST	0000000000	0000000000
	5	4.520-045.0	Radgabel	1.000	ST	0000000000	0000000000
X-X	6	7.311-426.0	6kt-Mutter M16-04-A2E ISO 10511	2.000	ST	0000000000	0000000000
X-X	7	7.312-019.0	Scheibe 16-200HV-A3E ISO7090	2.000	ST	0000000000	0000000000
X	8	6.435-368.0	Rad kpl.	1.000	ST	0000000000	0000000000
X	9	5.100-255.0	Welle	1.000	ST	0000000000	0000000000
X-X	10	6.401-263.0	Schleifring	2.000	ST	0000000000	0000000000
X-X	11	5.110-711.0	Distanzhulse	2.000	ST	0000000000	0000000000

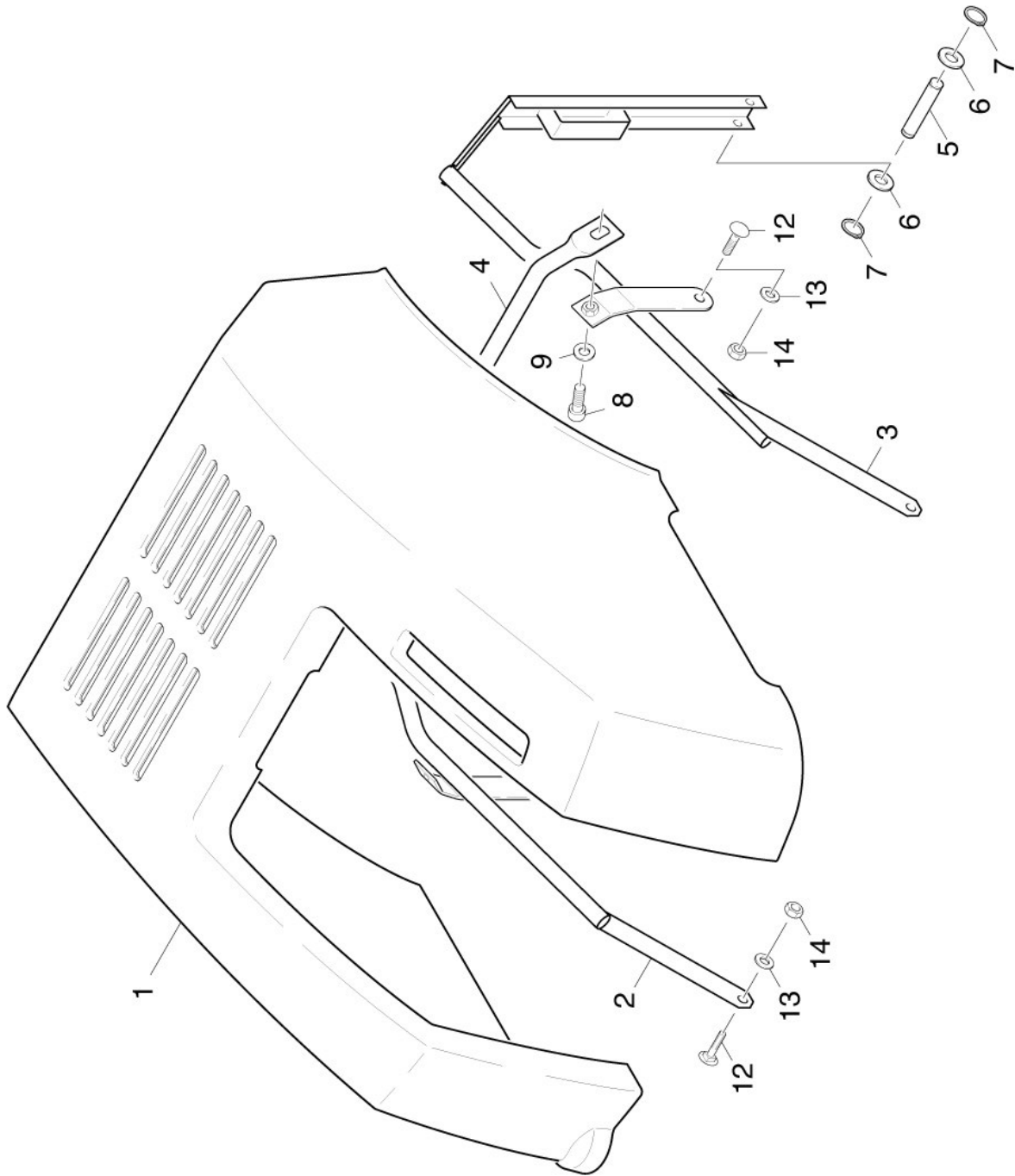
Ersatzteile unter [www.gluesing.net](http://www.gluesing.net)



43 Lenkung

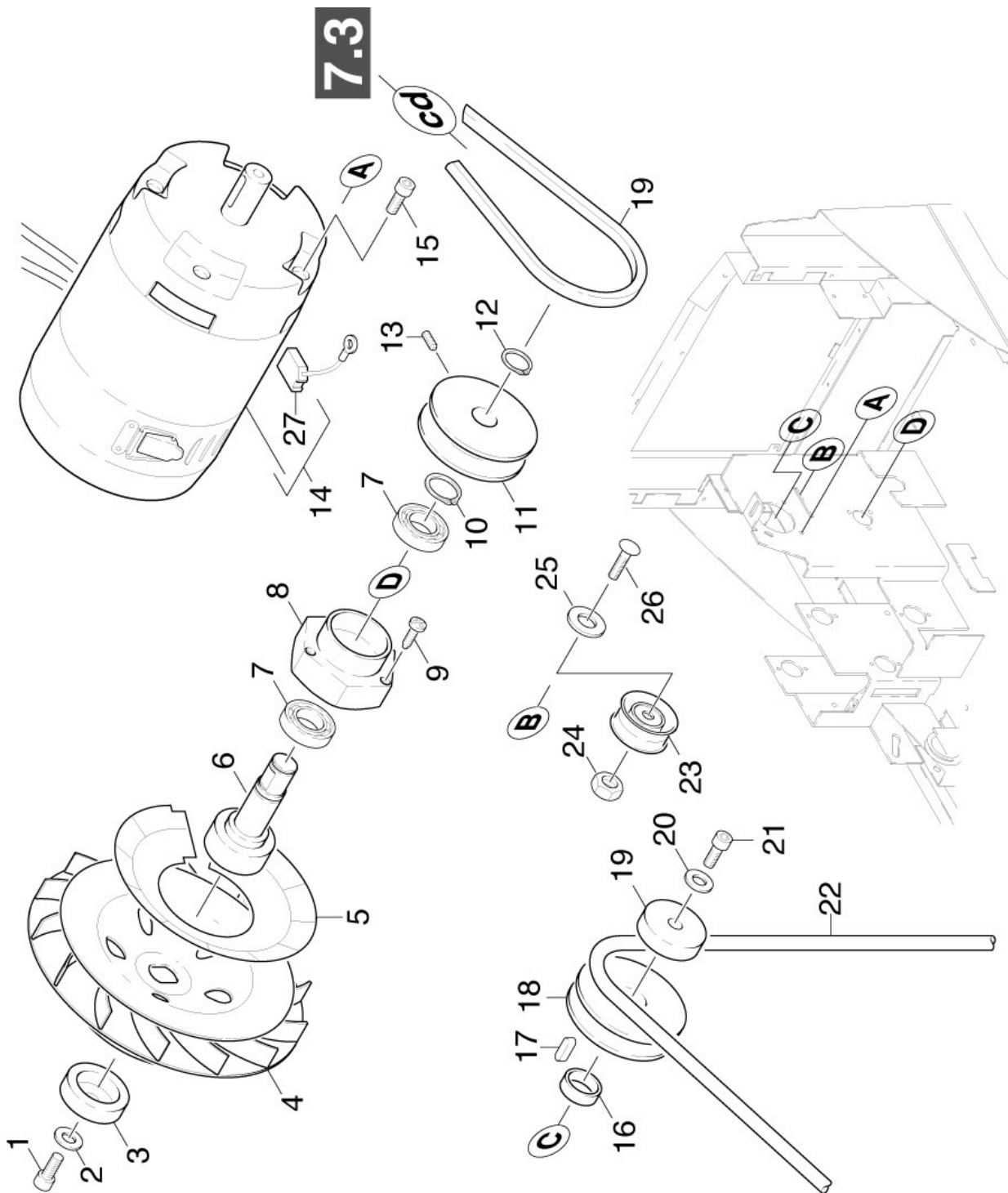
ET/VT	Pos	Materialnr.	Benennung	Menge	ME	ab WK Nr.	bis WK.Nr.	Var. Information	Fußnotentext
	1	6.435-253.0	Lenkrad	1.000	ST	0000000000	0000000000		
	2	4.054-132.0	Saeule	1.000	ST	0000000000	0000000000		
X	3	7.303-068.0	Schraube M8x20 -St-R3R (In6Rd)	4.000	ST	0000000000	0000000000		
	4	4.038-635.0	Blechteil	1.000	ST	0000000000	0000000000		
X-X	5	6.321-046.0	Ueberzug Pedal	1.000	ST	0000000000	0000000000		
X-X	6	7.343-205.0	Sicherungsscheibe 9-St-A2E DIN 6799	2.000	ST	0000000000	0000000000		
	7	4.038-354.0	Pedal	1.000	ST	0000000000	0000000000		
	8	5.316-312.0	Bolzen	1.000	ST	0000000000	0000000000		
	9	6.368-217.0	Abdeckkappe	1.000	ST	0000000000	0000000000		
	10	5.316-379.0	Bolzen	1.000	ST	0000000000	0000000000		
	11	7.343-014.0	Sicherungsring 8x0,8-FST-PHR DIN 471	2.000	ST	0000000000	0000000000		
	12	6.431-118.0	Bowdenzug	1.000	ST	0000000000	0000000000		FETT-SPRAY FUER BOWDENZUG DOSE 400 ML 6.288-107
	13	6.600-093.0	Signalhorn	1.000	ST	0000000000	0000000000	VERSION 1	
X-X	14	6.630-158.0	Summer	1.000	ST	0000000000	0000000000	VERSION 2	

Ersatzteile unter [www.gluesing.net](http://www.gluesing.net)



## 50 Haube

ET/VT	Pos	Materialnr.	Benennung	Menge	ME	ab WK Nr.	bis WK.Nr.
	1	5.031-076.0	Haube	1.000	ST	0000000000	0000000000
	2		Bevorratung eingestellt	1.000	ST	0000000000	0000000000
	3	4.050-273.0	Rahmen	1.000	ST	0000000000	0000000000
	4	5.055-141.0	Strebe	1.000	ST	0000000000	0000000000
	5	5.316-322.0	Bolzen	2.000	ST	0000000000	0000000000
X-X	6	7.312-074.0	Scheibe 10 -CuZn ISO 7092	4.000	ST	0000000000	0000000000
X-X	7	7.343-302.0	Sicherungsscheibe 8 -St-ph DIN 6799	4.000	ST	0000000000	0000000000
X-X	8	7.306-041.0	Zyl.Schr. M8x20 -8.8-A2E ISO 4762	2.000	ST	0000000000	0000000000
	9	7.312-277.0	Scheibe 8-200HV-A2E ISO7093-1	2.000	ST	0000000000	0000000000
X-X	12	7.303-139.0	Fl.Rd.Schr. M6x20 -A2 DIN 603	4.000	ST	0000000000	0000000000
X-X	13	7.312-260.0	Scheibe 6 -100HV-A3E ISO 7094	4.000	ST	0000000000	0000000000
X-X	14	7.311-425.0	6kt-Mutter M6 -04-A2E ISO 10511	4.000	ST	0000000000	0000000000



## 60 Motor

ET/VT	Pos	Materialnr.	Benennung	Menge	ME	ab WK Nr.	bis WK.Nr.	Var. Information
X-X	1	7.306-041.0	Zyl.Schr. M8x20 -8.8-A2E ISO 4762	2.000	ST	0000000000	0000000000	
	2	7.312-261.0	Scheibe 8 -100HV-A3E ISO 7094	2.000	ST	0000000000	0000000000	
	3	5.112-437.0	Distanzbuchse	2.000	ST	0000000000	0000000000	
X-X	4	6.484-326.0	Geblaeserad D=222mm	1.000	ST	0000000000	0000000000	
	5	5.390-709.0	Klebeschild	1.000	ST	0000000000	0000000000	
	6	5.100-262.0	Welle	1.000	ST	0000000000	0000000000	
X-X	7	7.401-105.0	Kugellager 6003-2RS Wälzl.St DIN 625	2.000	ST	0000000000	0000000000	
X-X	8	5.122-189.0	Flansch Guss	1.000	ST			
X	9	7.303-047.0	Schraube M6x16 -St-R3R (In6Rd)	3.000	ST	0000000000	0000000000	
	10	7.343-006.0	Sicherungsring 17x1-St-ph DIN 471	1.000	ST	0000000000	0000000000	
	11	5.625-263.0	Riemenscheibe	1.000	ST	0000000000	0000000000	
X-X	12	7.343-004.0	Sicherungsring 15x1-FST-PHR DIN 471	1.000	ST	0000000000	0000000000	
X-X	13	7.307-352.0	Gew.Stift M 6X 14-45H ISO 4029	1.000	ST	0000000000	0000000000	
	15	7.306-040.0	Zyl.Schr. M8x16 -8.8-A2E ISO4762	4.000	ST	0000000000	0000000000	
	16	5.110-748.0	Huelse	1.000	ST	0000000000	0000000000	
X-X	17	7.318-002.0	Passfeder 5x5x16 -C45R DIN 6885-1	1.000	ST	0000000000	0000000000	
	18	5.625-341.0	Riemenscheibe	1.000	ST	0000000000	0000000000	
X-X	19	7.348-001.0	S-K-Riemen XPZ 1037 DIN7753-1	1.000	ST	0000000000	0000000000	
X-X	22	6.348-334.0	Rundriemen D8	1.000	ST	0000000000	0000000000	
X-X	23	6.348-276.0	Umlenkrolle	1.000	ST	0000000000	0000000000	
X	24	7.311-004.0	6kt-Mutter M8 -8-A3E ISO 4032	1.000	ST	0000000000	0000000000	
X-X	25	7.312-004.0	Scheibe 8 -200HV-A3E ISO 7090	1.000	ST	0000000000	0000000000	
X-X	26	7.303-186.0	Fl.Rd.Schr. M8x40 -St-A0P DIN 603	1.000	ST	0000000000	0000000000	
	27	6.610-237.0	Kohlebuerstensatz	1.000	ST			Version 2/ ATAS Motor
X-X	27	6.610-238.0	Kohlebuerstensatz	1.000	ST	0000000000	0000000000	Version 1/ AMER Motor



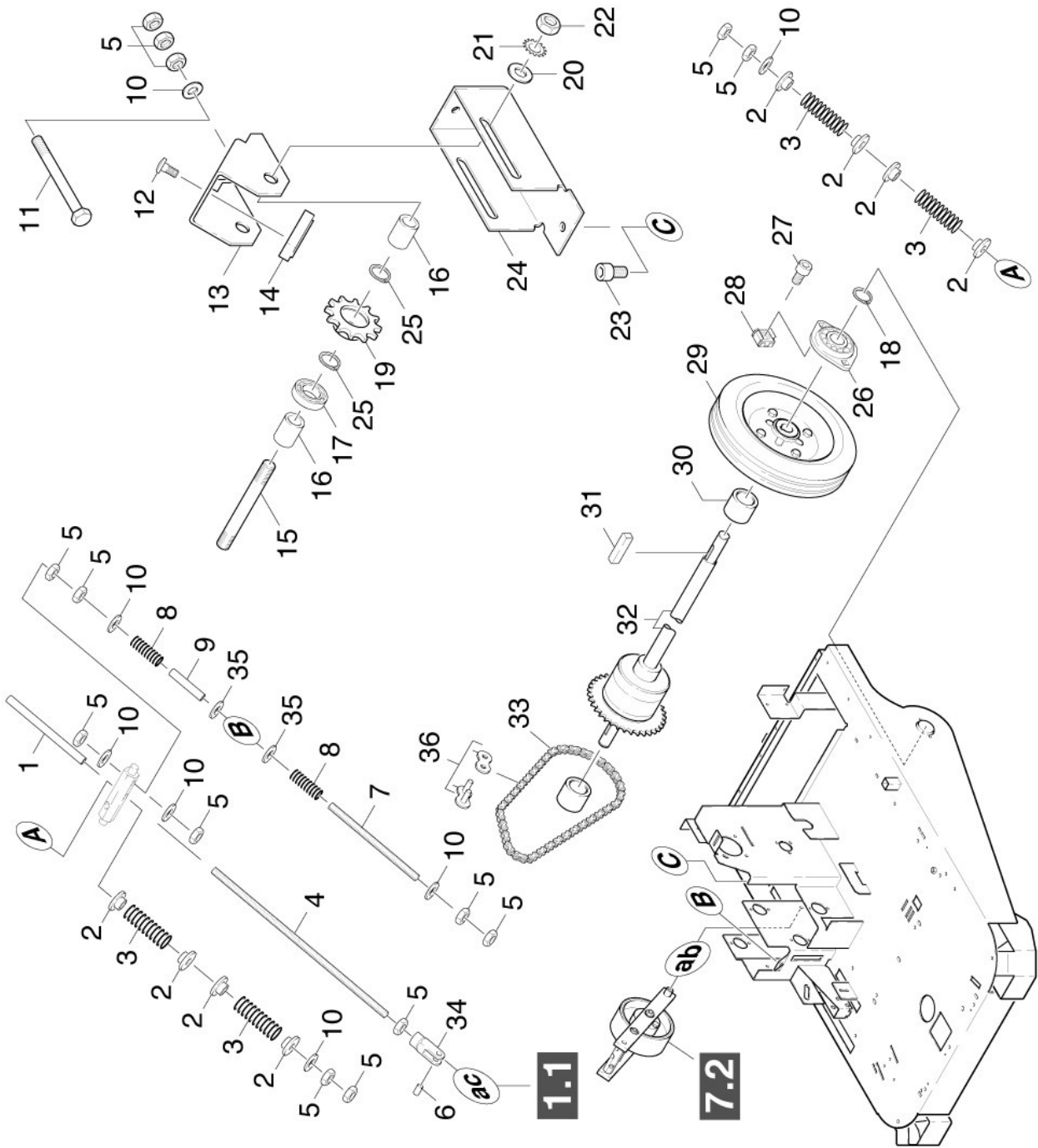
70 Antrieb

---

Pos	Benennung	Menge	ME	ab WK Nr.	bis WK.Nr.
71	Fahrtrieb	1.000	ST	0000000000	0000000000
72	Reibrad	1.000	ST	0000000000	0000000000
73	Kehrantrieb	1.000	ST	0000000000	0000000000

---

Ersatzteile unter [www.gluesing.net](http://www.gluesing.net)



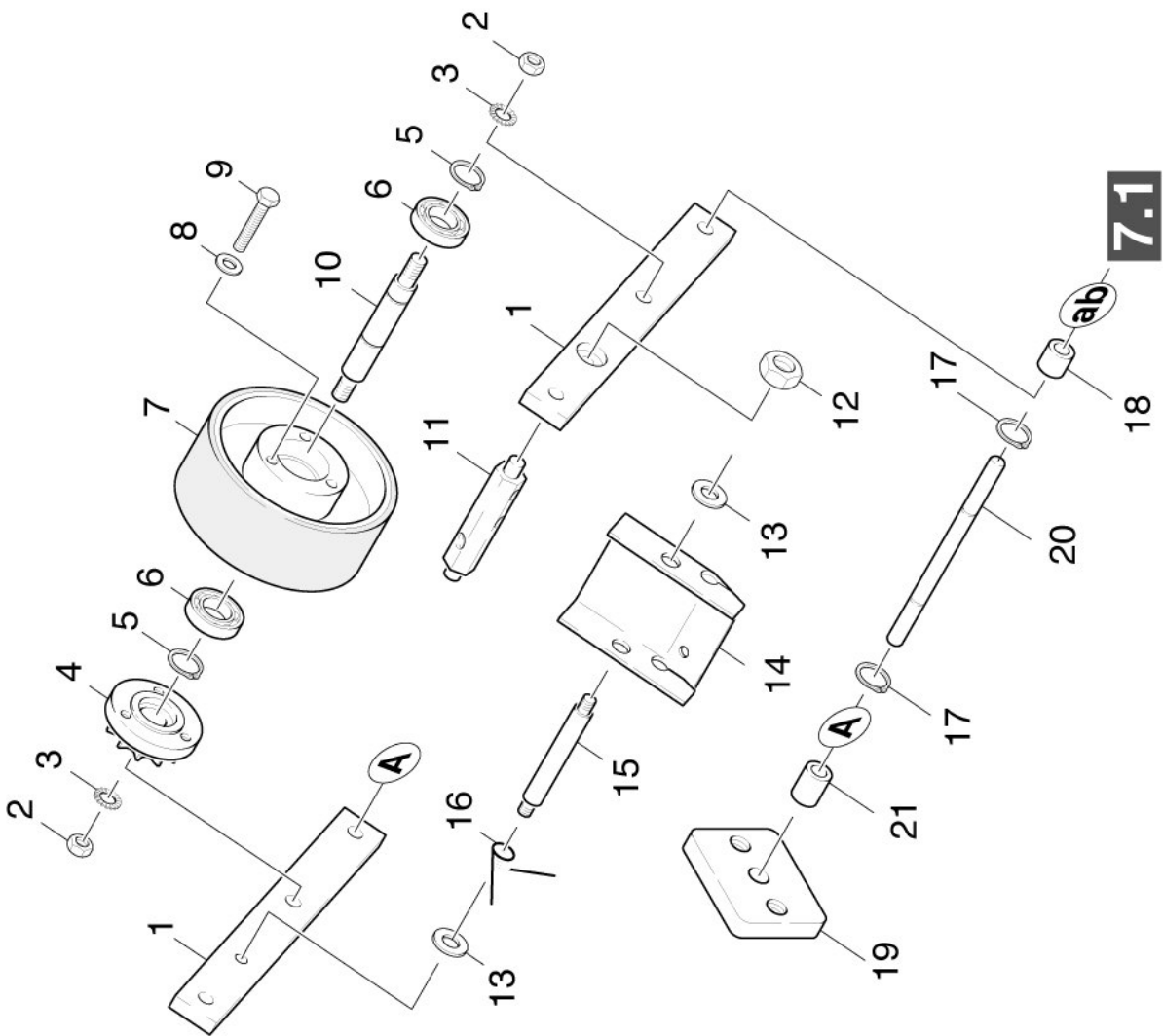
## 71 Fahrtrieb

ET/VT	Pos	Materialnr.	Benennung	Menge	ME	ab WK Nr.	bis WK.Nr.
	1	5.028-601.0	Rohr	1.000	ST	0000000000	0000000000
	2		Bevorratung eingestellt	8.000	ST	0000000000	0000000000
X	3	5.332-087.0	Schraubenfeder	4.000	ST	0000000000	0000000000
	4	5.309-059.0	Gewindestange -M 8X 300	1.000	ST	0000000000	0000000000
X	5	7.311-004.0	6kt-Mutter M8 -8-A3E ISO 4032	14.000	ST	0000000000	0000000000
X-X	6	6.316-054.0	Bolzen	1.000	ST	0000000000	0000000000
	7	5.309-060.0	Gewindestange	1.000	ST	0000000000	0000000000
	8	6.330-084.0	Druckfeder	2.000	ST	0000000000	0000000000
	9	5.028-761.0	Rohr	1.000	ST	0000000000	0000000000
X-X	10	7.312-004.0	Scheibe 8 -200HV-A3E ISO 7090	7.000	ST	0000000000	0000000000
	11	7.304-454.0	6kt-Schraube M 8x100-8.8-A2E ISO 4017	1.000	ST	0000000000	0000000000
	12	7.303-076.0	Bl.Schr. ST4,8X13 -St-R2R (In6Rd)	2.000	ST	0000000000	0000000000
	13	5.046-274.0	Blechteil	1.000	ST	0000000000	0000000000
	14	5.019-747.0	Gleitschiene	1.000	ST	0000000000	0000000000
	15	5.105-158.0	Achse	1.000	ST	0000000000	0000000000
	16	5.112-474.0	Distanzbuchse	2.000	ST	0000000000	0000000000
X-X	17	7.401-091.0	Kugellager 6000-2RS -WAE LZLAGST DIN 625	1.000	ST	0000000000	0000000000
X-X	18	7.343-040.0	Sicherungsring 20x1,2 -St-ph DIN 471	2.000	ST	0000000000	0000000000
	19	6.432-093.0	Kettenrad	1.000	ST	0000000000	0000000000
X-X	20	7.312-005.0	Scheibe 10-200HV-A3E ISO 7090	2.000	ST	0000000000	0000000000
	21	7.312-160.0	Zahnscheibe A10,5 -FSt-A3E DIN 6797	2.000	ST	0000000000	0000000000
X	22	7.311-006.0	6kt-Mutter M10 -8-A3E ISO 4032	2.000	ST	0000000000	0000000000
X-X	23	7.303-046.0	Schraube M6x12 -St-R3R (In6Rd)	1.000	ST	0000000000	0000000000
	24	5.046-273.0	Blechteil	1.000	ST	0000000000	0000000000
X	25	7.343-232.0	Sicherungsring 26x1,2-FST-PH DIN 472	2.000	ST	0000000000	0000000000

71 Fahrtrieb

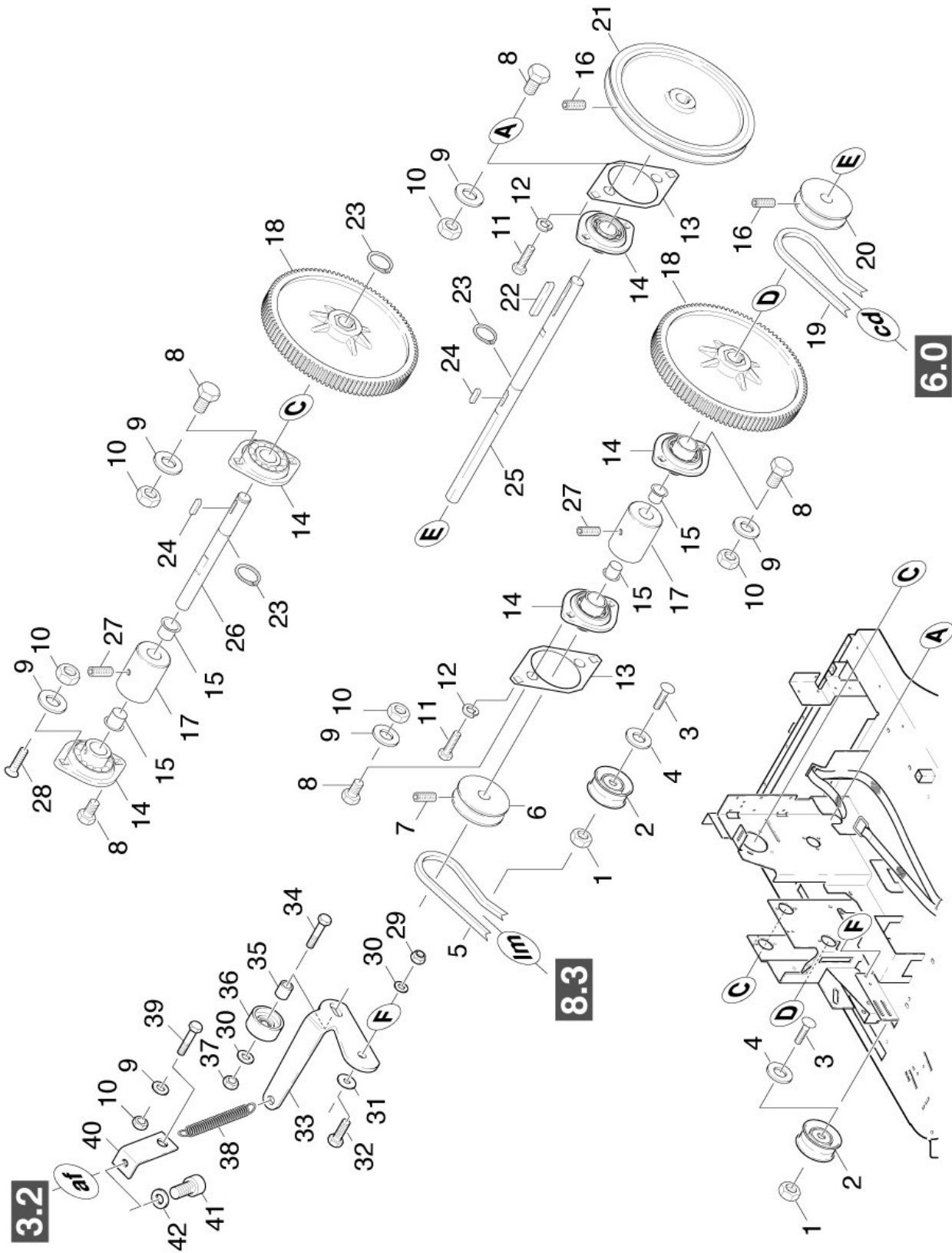
ET/VT	Pos	Materialnr.	Benennung	Menge	ME	ab WK Nr.	bis WK.Nr.
X-X	26	6.401-231.0	Flanschlager	2.000	ST	0000000000	0000000000
X-X	27	7.306-089.0	Schraube M6x12 -8.8-R2R (In6Rd)	4.000	ST	0000000000	0000000000
X-X	28	6.310-020.0	Kaefigmutter M 6	4.000	ST	0000000000	0000000000
X-X	29	6.435-367.0	Rad kpl.	2.000	ST	0000000000	0000000000
	30	5.110-738.0	Huelse	2.000	ST	0000000000	0000000000
X-X	31	7.318-031.0	Passfeder 6x6x28 -C45R DIN 6885-1	2.000	ST	0000000000	0000000000
	32	4.510-035.0	Hinterachse	1.000	ST	0000000000	0000000000
	33	6.432-100.0	Rollenkette	1.000	ST	0000000000	0000000000
X-X	34	7.462-013.0	Gabelkopf G8x32 -St-A2E DIN71752	1.000	ST	0000000000	0000000000
	35	7.312-055.0	Scheibe 27-CuZn ISO 7089	2.000	ST	0000000000	0000000000
X	36	6.432-062.0	Verschlussglied	1.000	ST	0000000000	0000000000

Ersatzteile unter [www.gluesing.net](http://www.gluesing.net)



## 72 Reibrad

ET/VT	Pos	Materialnr.	Benennung	Menge	ME	ab WK Nr.	bis WK.Nr.
	1	5.190-035.0	Leiste	2.000	ST	0000000000	0000000000
X	2	7.311-006.0	6kt-Mutter M10 -8-A3E ISO 4032	2.000	ST	0000000000	0000000000
	3	7.312-160.0	Zahnscheibe A10,5 -FSt-A3E DIN 6797	2.000	ST	0000000000	0000000000
	4	4.356-010.0	KETTENRAD	1.000	ST	0000000000	0000000000
X-X	5	7.343-015.0	Sicherungsring 15x1-FST-RF DIN 471	2.000	ST	0000000000	0000000000
X	6	7.401-128.0	Kugellager 6202-2RS -Wälzl.St DIN 625	2.000	ST	0000000000	0000000000
X-X	7	5.355-004.0	Reibrad	1.000	ST	0000000000	0000000000
X-X	8	7.312-003.0	Scheibe 6 -200HV-A3E ISO 7090	3.000	ST	0000000000	0000000000
	9	7.306-133.0	Schraube M6x50 -8.8-R3R (In6Rd)	3.000	ST	0000000000	0000000000
	10	5.105-154.0	Achse	1.000	ST	0000000000	0000000000
	11	5.105-202.0	Achse	1.000	ST	0000000000	0000000000
X	12	7.311-004.0	6kt-Mutter M8 -8-A3E ISO 4032	2.000	ST	0000000000	0000000000
	13	7.343-221.0	Passscheibe 8x14x1-St2K50 DIN 988	2.000	ST	0000000000	0000000000
	14	5.023-177.0	U-Profil	1.000	ST	0000000000	0000000000
	15		Bevorratung eingestellt	1.000	ST	0000000000	0000000000
	16	6.330-063.0	Schenkelfeder	1.000	ST	0000000000	0000000000
X-X	17	7.343-302.0	Sicherungsscheibe 8 -St-ph DIN 6799	2.000	ST	0000000000	0000000000
	18	5.110-781.0	Distanzhuelse	1.000	ST	0000000000	0000000000
	19	5.006-115.0	Platte	1.000	ST	0000000000	0000000000
	20	5.105-303.0	Achse	1.000	ST	0000000000	0000000000
	21	5.110-782.0	Distanzhuelse	1.000	ST	0000000000	0000000000



## 73 Kehrtrieb

ET/VT	Pos	Materialnr.	Benennung	Menge	ME	ab WK Nr.	bis WK.Nr.
	1	7.311-620.0	Hutmutter M8 -A2 DIN 986	1.000	ST	0000000000	0000000000
X-X	2	6.348-276.0	Umlenkrolle	1.000	ST	0000000000	0000000000
X-X	3	7.303-008.0	Fl.Rd.Schr. M 8x35-ST-A0P DIN 603	1.000	ST	0000000000	0000000000
X-X	4	7.312-005.0	Scheibe 10-200HV-A3E ISO 7090	1.000	ST	0000000000	0000000000
X-X	5	7.348-242.0	S-K-Riemen XPZ925 DIN 7753-1	1.000	ST	0000000000	0000000000
	6	5.625-263.0	Riemenscheibe	1.000	ST	0000000000	0000000000
X-X	7	7.307-352.0	Gew.Stift M 6X 14-45H ISO 4029	2.000	ST	0000000000	0000000000
	8	7.306-090.0	Schraube M6x16 -8.8-R3R (In6Rd)	10.000	ST	0000000000	0000000000
X-X	9	7.312-003.0	Scheibe 6 -200HV-A3E ISO 7090	10.000	ST	0000000000	0000000000
	10	7.311-003.0	6kt-Mutter M6 -8-A2E ISO 4032	10.000	ST	0000000000	0000000000
X	11	7.304-382.0	6kt-Schraube M 6x12-8.8-A2E ISO 4017	2.000	ST	0000000000	0000000000
X-X	12	7.313-003.0	Federring B 6-FSt-A3E DIN 127	2.000	ST	0000000000	0000000000
	13	5.044-052.0	Halter Antrieb	2.000	ST	0000000000	0000000000
X	14	6.401-233.0	Flanschlager	5.000	ST	0000000000	0000000000
X	15	6.403-028.0	Gleitlager	4.000	ST	0000000000	0000000000
	16	7.307-414.0	Gewindestift M5x8 -45H-A2E ISO 4026	1.000	ST	0000000000	0000000000
X	17	5.112-487.0	Huelse	2.000	ST	0000000000	0000000000
X	18	5.352-052.0	Zahnrad	2.000	ST	0000000000	0000000000
X-X	19	7.348-001.0	S-K-Riemen XPZ 1037 DIN7753-1	1.000	ST	0000000000	0000000000
	20	5.625-369.0	Riemenscheibe	1.000	ST	0000000000	0000000000
	21	5.625-253.0	Riemenscheibe	1.000	ST	0000000000	0000000000
	22	7.318-011.0	Passfeder 5x5x50-C45R DIN 6885	1.000	ST	0000000000	0000000000
X-X	23	7.343-015.0	Sicherungsring 15x1-FST-RF DIN 471	3.000	ST	0000000000	0000000000
X-X	24	7.318-070.0	Passfeder 5x5x20-C45R DIN 6885-1	2.000	ST	0000000000	0000000000
	25	5.100-288.0	Welle	1.000	ST	0000000000	0000000000



## 73 Kehrtrieb

ET/VT	Pos	Materialnr.	Benennung	Menge	ME	ab WK Nr.	bis WK.Nr.
	26	5.100-139.0	Welle	1.000	ST	0000000000	0000000000
X	27	7.307-350.0	Gew.Stift M 8X 8-45H ISO 4029	2.000	ST	0000000000	0000000000
	28	7.306-092.0	Schraube M6x20-ST- 8.8-R3R (IN6RD)	1.000	ST	0000000000	0000000000
X-X	29	7.311-427.0	6kt-Mutter M8 -04-A2E ISO 10511	1.000	ST	0000000000	0000000000
X-X	30	7.312-004.0	Scheibe 8 -200HV-A3E ISO 7090	2.000	ST	0000000000	0000000000
	31	7.312-261.0	Scheibe 8 -100HV-A3E ISO 7094	1.000	ST	0000000000	0000000000
X-X	32	7.304-399.0	6kt-Schraube M 8x25-8.8-A2E ISO 4017	1.000	ST	0000000000	0000000000
	33	5.481-270.0	Hebel	1.000	ST	0000000000	0000000000
	34	7.304-404.0	6kt-Schraube M8x40-8.8-A2E ISO 4017	1.000	ST	0000000000	0000000000
	35	5.110-651.0	Huelse	1.000	ST	0000000000	0000000000
X-X	36	5.515-092.0	Rolle	1.000	ST	0000000000	0000000000
X	37	7.311-004.0	6kt-Mutter M8 -8-A3E ISO 4032	1.000	ST	0000000000	0000000000
	38	6.330-091.0	Zugfeder	1.000	ST	0000000000	0000000000
	40	5.048-497.0	Blechteil	1.000	ST	0000000000	0000000000
X-X	41	7.306-181.0	Schraube M 5x 12-A2-70 (In6Rd)	2.000	ST	0000000000	0000000000
X-X	42	7.312-002.0	Scheibe 5-200HV-A3E ISO 7090	2.000	ST	0000000000	0000000000

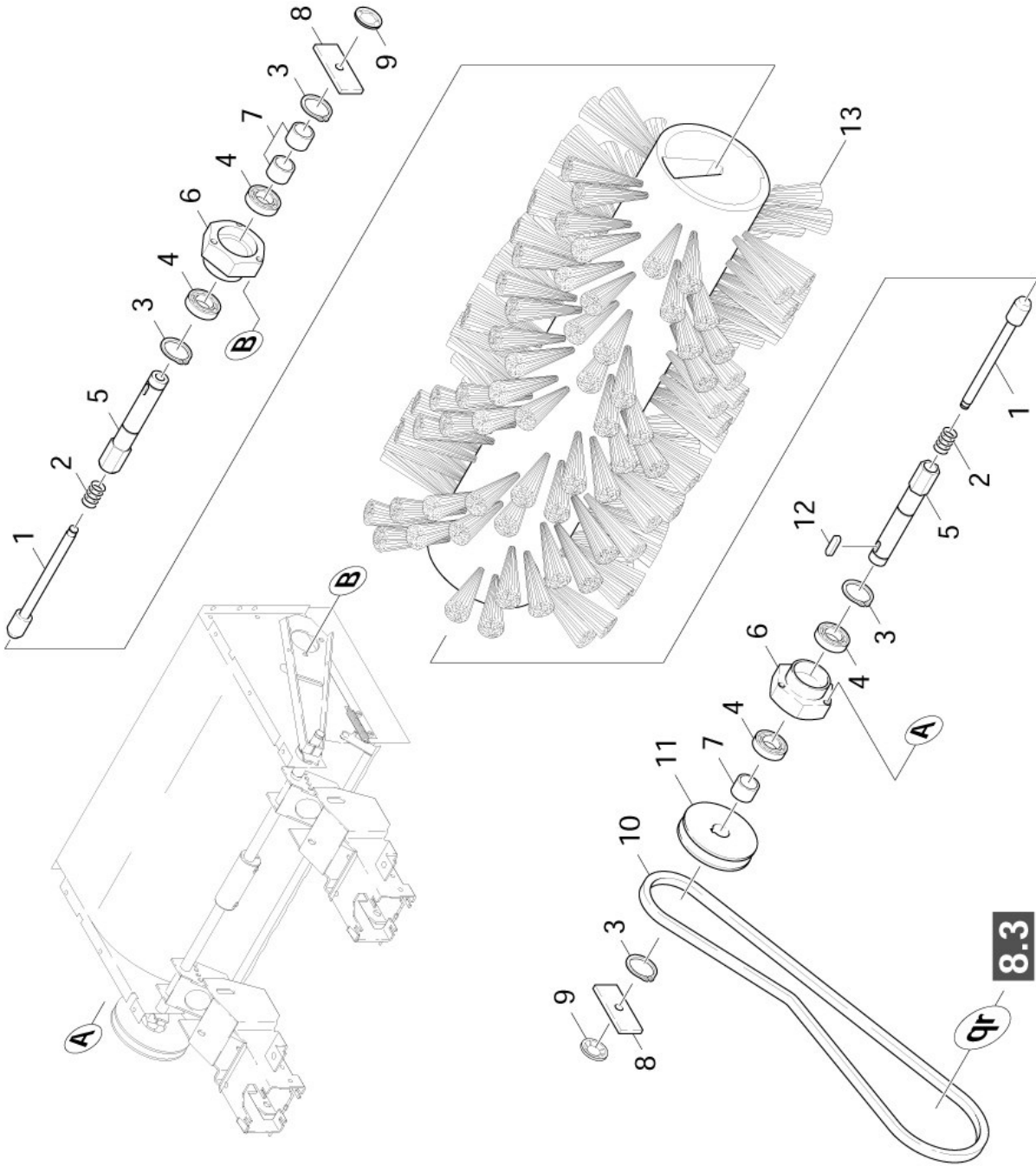
## 80 Kehrwalze

---

Pos	Benennung	Menge	ME	ab WK Nr.	bis WK.Nr.
81	Kehrwalze	1.000	ST	0000000000	0000000000
82	Kehrwalzenkasten	1.000	ST	0000000000	0000000000
83	Schwinge	1.000	ST	0000000000	0000000000

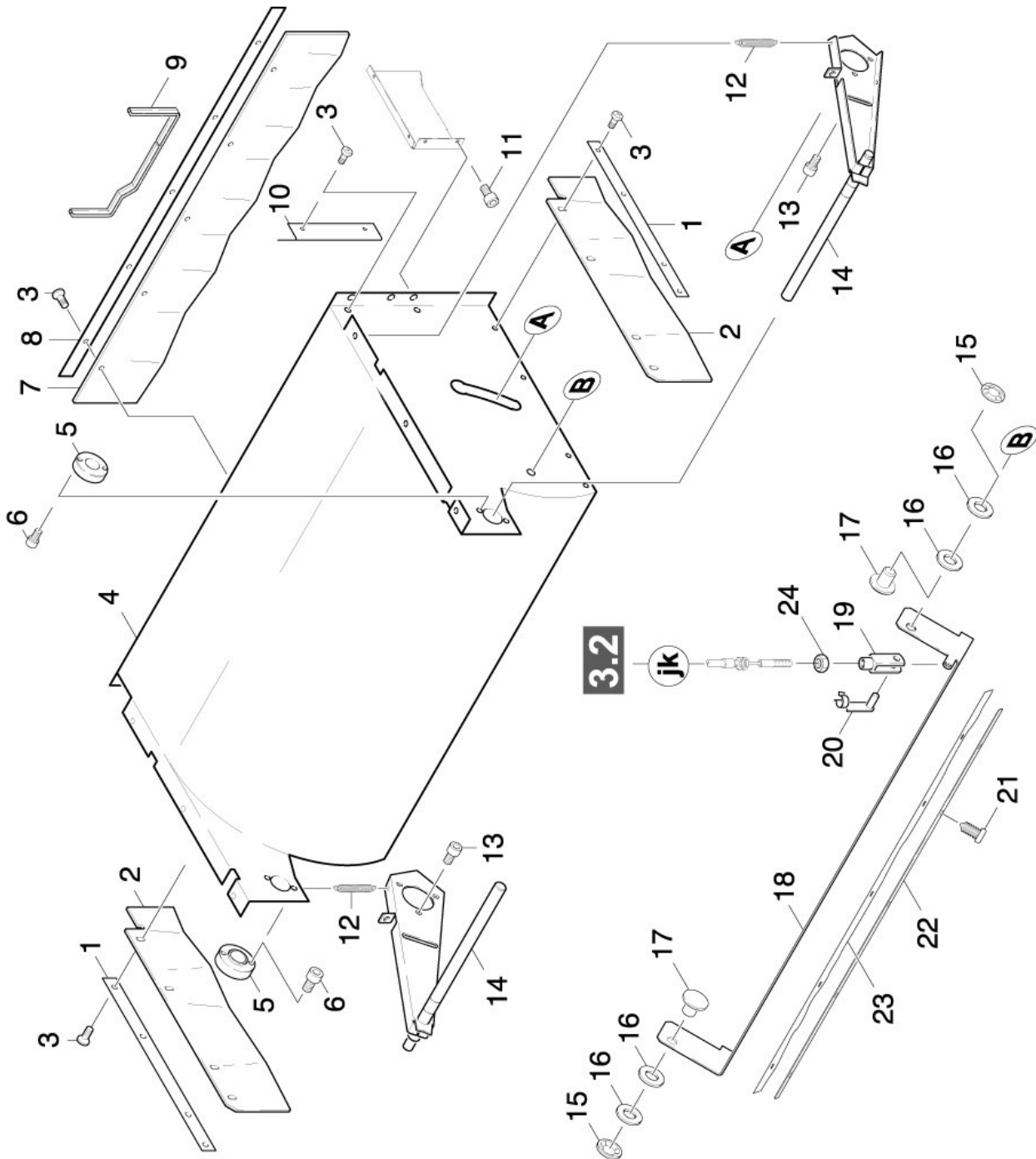
---

Ersatzteile unter [www.gluesing.net](http://www.gluesing.net)



## 81 Kehrwalze

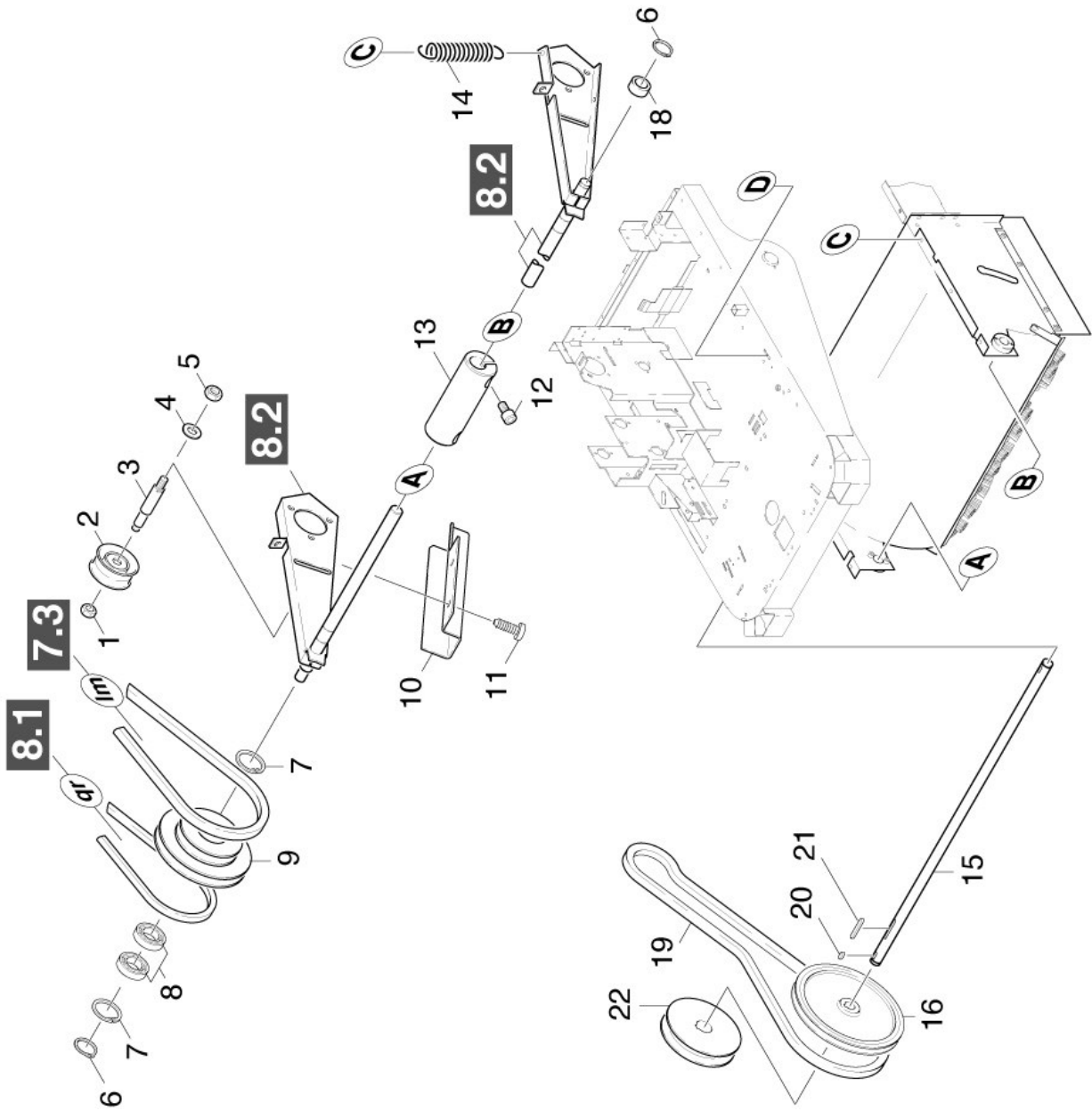
ET/VT	Pos	Materialnr.	Benennung	Menge	ME	ab WK Nr.	bis WK.Nr.	Var. Information
X-X	1	5.107-127.0	Stange	2.000	ST	0000000000	0000000000	
X-X	2	6.330-066.0	Druckfeder	2.000	ST	0000000000	0000000000	
	3	7.343-006.0	Sicherungsring 17x1-St-ph DIN 471	4.000	ST	0000000000	0000000000	
X-X	4	7.401-105.0	Kugellager 6003-2RS Wälzl.St DIN 625	4.000	ST	0000000000	0000000000	
X-X	5	5.474-012.0	Mitnehmer	2.000	ST	0000000000	0000000000	
X-X	6	5.122-189.0	Flansch Guss	2.000	ST	0000000000	0000000000	
X	7	5.028-635.0	Distanzhuelse	3.000	ST	0000000000	0000000000	
X-X	8	5.004-653.0	Lasche	2.000	ST	0000000000	0000000000	
	9	6.343-147.0	Schnellbefestiger	2.000	ST	0000000000	0000000000	
X-X	10	7.348-243.0	S-K-Riemen XPZ 687 DIN 7753-1	1.000	ST	0000000000	0000000000	
	11	5.625-260.0	Riemenscheibe	1.000	ST	0000000000	0000000000	
X-X	12	7.318-084.0	Passfeder 5x5x12 -C45R DIN 6885-1	1.000	ST	0000000000	0000000000	
X-X	13	6.906-027.0	Kehrwalze Profi 950/1050	1.000	ST	0000000000	0000000000	PROFI



## 82 Kehrwalzenkasten

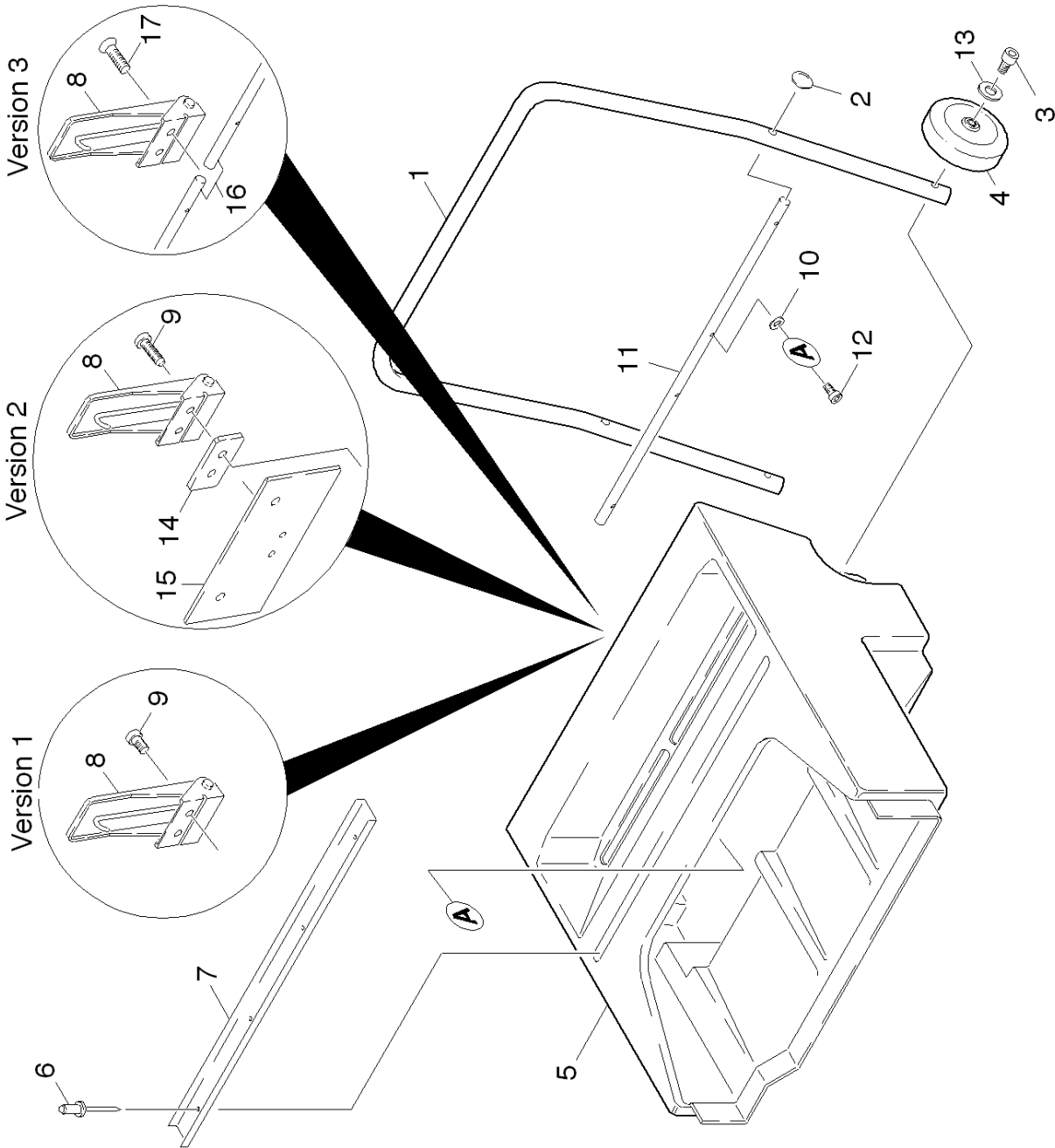
ET/VT	Pos	Materialnr.	Benennung	Menge	ME	ab WK Nr.	bis WK.Nr.
	1	5.190-085.0	Leiste	2.000	ST	0000000000	0000000000
	2	5.394-558.0	Schuerze Seite	2.000	ST	0000000000	0000000000
X-X	3	7.303-038.0	Schraube M5x12 -St-P2R (In6Rd)	17.000	ST	0000000000	0000000000
	4	4.038-395.0	Kehrwalzenkasten	1.000	ST	0000000000	0000000000
	5	5.112-433.0	Buchse Lager	2.000	ST	0000000000	0000000000
X-X	6	7.306-087.0	Schraube M6x10 -8.8-R3R (In6Rd)	4.000	ST	0000000000	0000000000
X-X	7	5.394-355.0	Schuerze hinten	1.000	ST	0000000000	0000000000
	8	5.020-674.0	Band	1.000	ST	0000000000	0000000000
	9	5.364-176.0	Kantenschutz	1.000	ST	0000000000	0000000000
	10	5.046-575.0	Blechteil	2.000	ST	0000000000	0000000000
X-X	12	6.330-079.0	Zugfeder	2.000	ST	0000000000	0000000000
X-X	13	7.303-046.0	Schraube M6x12 -St-R3R (In6Rd)	6.000	ST	0000000000	0000000000
	14	4.038-603.0	Schwinge kpl. BAT	2.000	ST	0000000000	0000000000
X	15	6.343-149.0	Schnellbefestiger	2.000	ST	0000000000	0000000000
X-X	16	7.312-074.0	Scheibe 10 -CuZn ISO 7092	4.000	ST	0000000000	0000000000
X-X	17	5.316-320.0	Bolzen	2.000	ST	0000000000	0000000000
	18	5.048-568.0	Blechteil	1.000	ST	0000000000	0000000000
X	19	7.462-009.0	Gabelkopf G 6x12-ST-A2E DIN 71752	1.000	ST	0000000000	0000000000
	20	5.316-292.0	Bolzen	1.000	ST	0000000000	0000000000
	21	6.303-320.0	Schraube M 5x 20-St-R2R	5.000	ST	0000000000	0000000000
	22	5.190-086.0	Leiste	1.000	ST	0000000000	0000000000
X-X	23	5.394-356.0	Schuerze vorne	1.000	ST	0000000000	0000000000
	24	7.311-003.0	6kt-Mutter M6 -8-A2E ISO 4032	1.000	ST	0000000000	0000000000
X	25	7.343-203.0	Sicherungsscheibe 4-A2 DIN 6799	1.000	ST	0000000000	0000000000

Ersatzteile unter [www.gluesing.net](http://www.gluesing.net)



ET/VT	Pos	Materialnr.	Benennung	Menge	ME	ab WK Nr.	bis WK.Nr.
X-X	1	7.311-224.0	6kt-Mutter M 8-04-A2E ISO 4035	1.000	ST	0000000000	0000000000
X-X	2	6.348-276.0	Umlenkrolle	1.000	ST	0000000000	0000000000
	3	5.316-324.0	Bolzen	1.000	ST	0000000000	0000000000
X-X	4	7.312-004.0	Scheibe 8 -200HV-A3E ISO 7090	1.000	ST	0000000000	0000000000
X-X	5	7.311-510.0	6kt-Mutter M 8-8-A2E ISO 7040	1.000	ST	0000000000	0000000000
	6	7.343-006.0	Sicherungsring 17x1-St-ph DIN 471	2.000	ST	0000000000	0000000000
X-X	7	7.343-167.0	Sicherungsring 35x1,5-FST-BR DIN 472	2.000	ST	0000000000	0000000000
X-X	8	7.401-105.0	Kugellager 6003-2RS Wälzl.St DIN 625	2.000	ST	0000000000	0000000000
	9	5.625-259.0	Riemenscheibe	1.000	ST	0000000000	0000000000
	10		Bevorratung eingestellt	1.000	ST	0000000000	0000000000
	11	7.303-076.0	Bl.Schr. ST4,8X13 -St-R2R (In6Rd)	2.000	ST	0000000000	0000000000
X-X	12	7.306-041.0	Zyl.Schr. M8x20 -8.8-A2E ISO 4762	2.000	ST	0000000000	0000000000
	13	5.407-028.0	Muffe	1.000	ST	0000000000	0000000000
X-X	14	6.330-079.0	Zugfeder	1.000	ST	0000000000	0000000000
	15	5.100-277.0	Welle	1.000	ST	0000000000	0000000000
	16	5.625-253.0	Riemenscheibe	1.000	ST	0000000000	0000000000
X-X	19	6.348-355.0	Keilriemen Z/10	1.000	ST	0000000000	0000000000
X-X	20	7.318-084.0	Passfeder 5x5x12 -C45R DIN 6885-1	2.000	ST	0000000000	0000000000
X-X	21	7.318-005.0	Passfeder 5x5x28-C45R DIN 6885	1.000	ST	0000000000	0000000000
	22	5.625-304.0	Riemenscheibe	1.000	ST	0000000000	0000000000

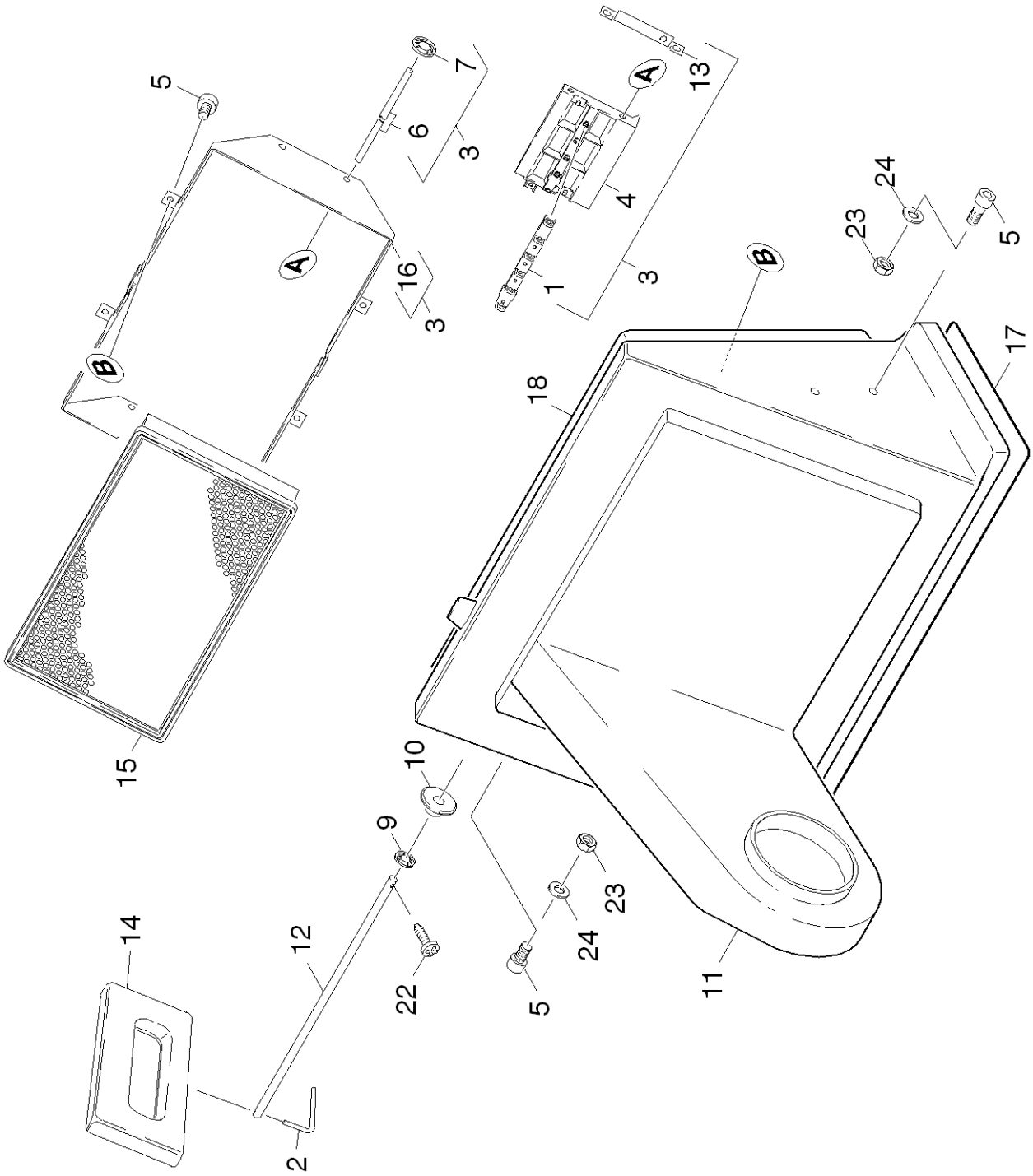




90 Kehrbehälter

ET/VT	Pos	Materialnr.	Benennung	Menge	ME	ab WK Nr.	bis WK.Nr.
	1	5.050-069.0	ROHRRAHMEN	1.000	ST	0000000000	0000000000
	2	6.343-127.0	Schnellbefestiger	2.000	ST	0000000000	0000000000
X-X	3	7.306-106.0	Zyl.Schr. M8x70 -8.8-A2E ISO4762	2.000	ST	0000000000	0000000000
X-X	4	6.435-147.0	Rad	2.000	ST	0000000000	0000000000
	5	5.031-079.0	Kehrbehälter	1.000	ST	0000000000	0000000000
	6	6.315-023.0	Blindniet 4,0	4.000	ST	0000000000	0000000000
	7	5.023-146.0	U-Profil	1.000	ST	0000000000	0000000000
X	8	6.373-440.0	Spannverschluss	1.000	ST	0000000000	0000000000
	9	7.306-092.0	Schraube M6x20-ST- 8.8-R3R (IN6RD)	2.000	ST	0000000000	0000000000
X-X	10	7.312-260.0	Scheibe 6 -100HV-A3E ISO 7094	4.000	ST	0000000000	0000000000
	11	5.105-199.0	Achse	1.000	ST	0000000000	0000000000
	12	7.306-090.0	Schraube M6x16 -8.8-R3R (In6Rd)	4.000	ST	0000000000	0000000000
X-X	13	7.312-004.0	Scheibe 8 -200HV-A3E ISO 7090	2.000	ST	0000000000	0000000000
	14	5.049-527.0	Blechteil Kehrbehälter	1.000	ST	0000000000	0000000000
	15	5.049-649.0	Blechteil Kehrbehälter 2	1.000	ST	0000000000	0000000000
	16	5.100-545.0	Achse	2.000	ST		
X-X	17	7.305-054.0	Senkschraube M 6x 20-A2-70 (IN6RD)	2.000	ST		

Ersatzteile unter [www.gluensing.net](http://www.gluensing.net)



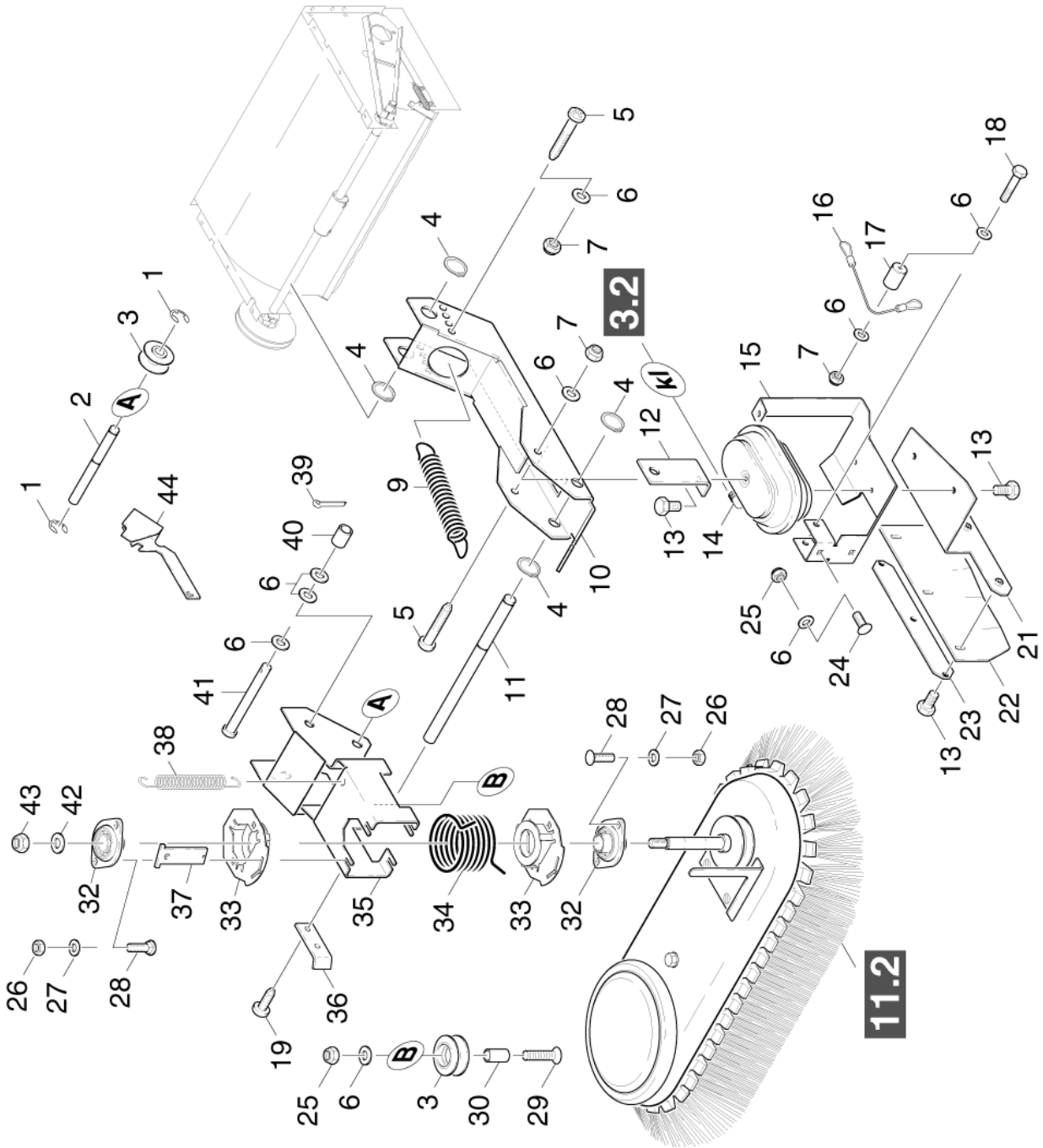
100 Filterkasten

ET/VT	Pos	Materialnr.	Benennung	Menge	ME	ab WK Nr.	bis WK.Nr.
X-X	1	5.030-900.0	Abstreifer	1.000	ST	0000000000	0000000000
	2	5.037-061.0	Haken	1.000	ST	0000000000	0000000000
	3	4.050-333.0	Rahmen	1.000	ST	0000000000	0000000000
X	4	5.031-245.0	Ruettler	1.000	ST	0000000000	0000000000
X-X	5	7.306-020.0	Zyl.Schr. M 6x16-8.8-A2E DIN 912	8.000	ST	0000000000	0000000000
	6	5.107-140.0	Stange	2.000	ST	0000000000	0000000000
	7	6.343-147.0	Schnellbefestiger	4.000	ST	0000000000	0000000000
X-X	9	6.343-168.0	Sicherungsscheibe	1.000	ST	0000000000	0000000000
	10	5.112-605.0	Buchse	1.000	ST	0000000000	0000000000
	11	4.730-080.0	Filterkasten kpl.	1.000	ST	0000000000	0000000000
	12	5.107-203.0	Stab	1.000	ST	0000000000	0000000000
	13	5.047-031.0	Blechteil	1.000	ST		
	14	5.321-115.0	Griff	1.000	ST	0000000000	0000000000
X-X	15	5.731-585.0	Filter Polyester	1.000	ST	0000000000	0000000000
	16	4.050-301.0	Rahmen	1.000	ST	0000000000	0000000000
	17	5.364-177.0	Kantenschutz	1.000	ST	0000000000	0000000000
	18	5.364-178.0	Kantenschutz	1.000	ST	0000000000	0000000000
X-X	22	7.306-078.0	Schraube M5x20 -8.8-R2R (In6Rd)	1.000	ST	0000000000	0000000000
	23	7.311-003.0	6kt-Mutter M6 -8-A2E ISO 4032	4.000	ST	0000000000	0000000000
X-X	24	7.312-260.0	Scheibe 6 -100HV-A3E ISO 7094	4.000	ST	0000000000	0000000000

Ersatzteile unter [www.gluesing.net](http://www.gluesing.net)

Pos	Benennung	Menge	ME	ab WK Nr.	bis WK.Nr.
111	Befestigung rechts	1.000	ST	0000000000	0000000000
112	Kehrband rechts	1.000	ST	0000000000	0000000000
113	Befestigung links	1.000	ST	0000000000	0000000000
114	Kehrband links	1.000	ST	0000000000	0000000000

Ersatzteile unter [www.gluesing.net](http://www.gluesing.net)



## 111 Befestigung rechts

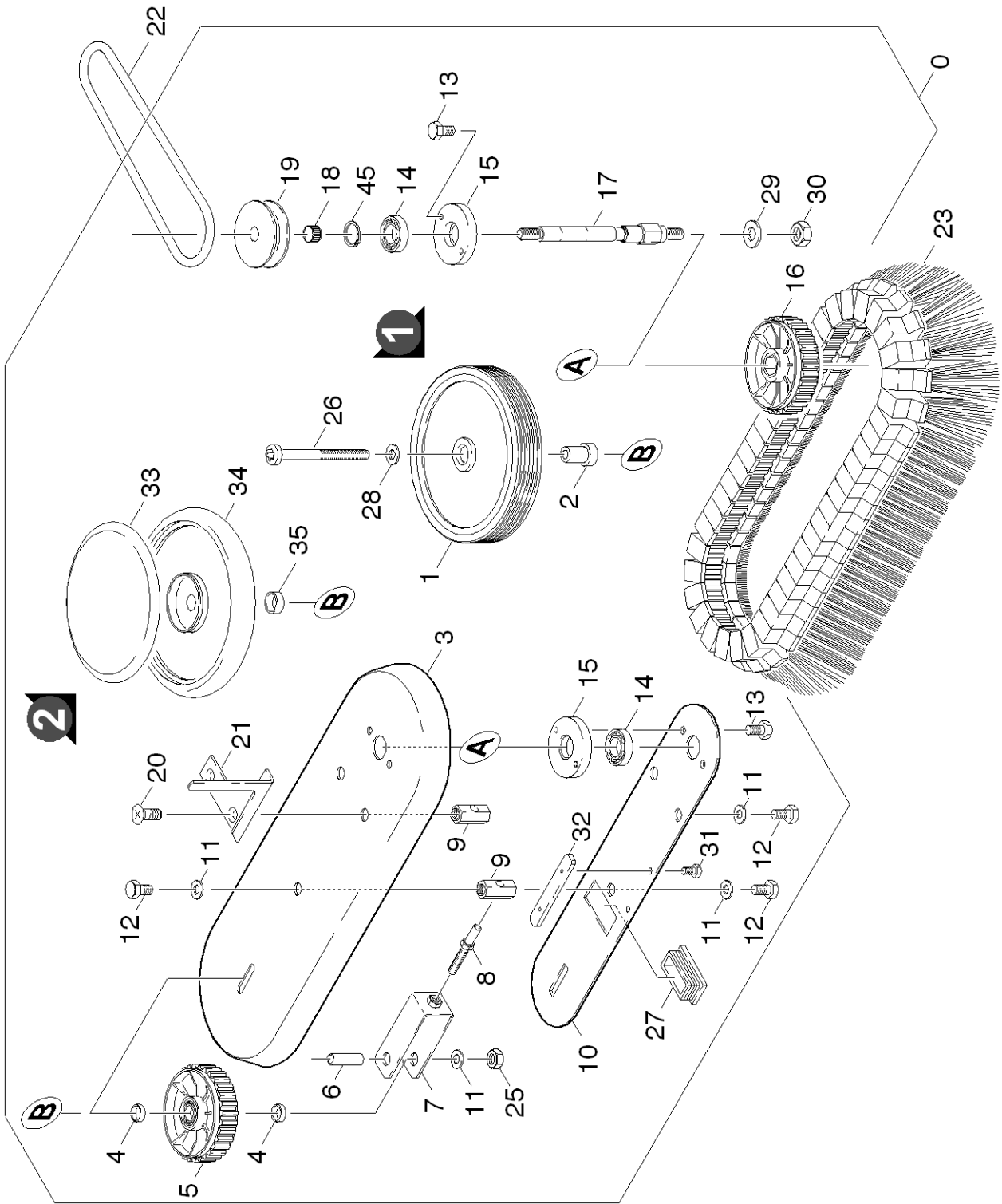
ET/VT	Pos	Materialnr.	Benennung	Menge	ME	ab WK Nr.	bis WK.Nr.
X-X	1	7.343-047.0	Sicherungsscheibe 10-FST-A2E DIN 6799	2.000	ST	0000000000	0000000000
	2	5.316-913.0	Bolzen	1.000	ST	0000000000	0000000000
	3	5.515-139.0	Umlenkrolle	3.000	ST	0000000000	0000000000
X-X	4	7.343-015.0	Sicherungsring 15x1-FST-RF DIN 471	4.000	ST	0000000000	0000000000
	5	6.303-236.0	Linsenschraube M 8X 90	2.000	ST	0000000000	0000000000
X-X	6	7.312-004.0	Scheibe 8 -200HV-A3E ISO 7090	8.000	ST	0000000000	0000000000
X-X	7	7.311-510.0	6kt-Mutter M 8-8-A2E ISO 7040	3.000	ST	0000000000	0000000000
	9	6.330-159.0	Zugfeder	1.000	ST	0000000000	0000000000
	10		Bevorratung eingestellt	1.000	ST	0000000000	0000000000
	11	5.100-278.0	Stange	1.000	ST	0000000000	0000000000
	12	5.017-350.0	Winkel	1.000	ST	0000000000	0000000000
	13	7.305-048.0	Senkschraube M5x12 -A2-70 (In6Rd)	5.000	ST	0000000000	0000000000
X	14	6.472-941.0	Unterdruckdose	1.000	ST	0000000000	0000000000
	15		Bevorratung eingestellt	1.000	ST	0000000000	0000000000
	16	6.431-179.0	Seil	1.000	ST	0000000000	0000000000
	17	5.515-045.0	Rolle	1.000	ST	0000000000	0000000000
X-X	18	7.304-033.0	6kt-Schraube M 8X100-A4-70 ISO 4017	1.000	ST	0000000000	0000000000
	21	5.017-376.0	Winkel Schuerze rechts Kehrband	1.000	ST	0000000000	0000000000
	22	5.394-565.0	Schuerze Kehrband	1.000	ST	0000000000	0000000000
	23	5.190-161.0	Leiste	1.000	ST	0000000000	0000000000
X-X	24	7.303-204.0	Fl.Rd.Schr. M8x20 -St-A2R DIN 603	1.000	ST	0000000000	0000000000
X	25	7.311-004.0	6kt-Mutter M8 -8-A3E ISO 4032	1.000	ST	0000000000	0000000000
X-X	26	7.311-425.0	6kt-Mutter M6 -04-A2E ISO 10511	6.000	ST	0000000000	0000000000
X-X	27	7.312-003.0	Scheibe 6 -200HV-A3E ISO 7090	6.000	ST	0000000000	0000000000
X-X	28	7.303-139.0	Fl.Rd.Schr. M6x20 -A2 DIN 603	6.000	ST	0000000000	0000000000

111 Befestigung rechts

ET/VT	Pos	Materialnr.	Benennung	Menge	ME	ab WK Nr.	bis WK.Nr.
X-X	29	7.305-014.0	Senkschraube M 8x35-A2-70 ISO 10642	1.000	ST	0000000000	0000000000
	30	5.029-525.0	Distanzrohr	1.000	ST	0000000000	0000000000
X-X	32	6.401-242.0	Flanschlager	3.000	ST	0000000000	0000000000
	33	4.038-900.0	Blechteil	3.000	ST	0000000000	0000000000
	34	6.330-158.0	Schenkelfeder	1.000	ST	0000000000	0000000000
	35	4.038-849.0	Blechteil	1.000	ST	0000000000	0000000000
	36	5.017-360.0	Winkel	1.000	ST	0000000000	0000000000
	37	5.001-967.0	Blech	1.000	ST	0000000000	0000000000
	38	6.330-056.0	Zugfeder	1.000	ST	0000000000	0000000000
X-X	39	7.316-333.0	Splint 2x20-St-A2E ISO 1234	1.000	ST	0000000000	0000000000
	40	5.029-524.0	Distanzhuelse	1.000	ST	0000000000	0000000000
	41	7.316-016.0	Bolzen B 12,0x140-ST-A2E ISO 2341	1.000	ST	0000000000	0000000000
	42	7.312-008.0	Scheibe 12-200HV-A3E ISO 7090	1.000	ST	0000000000	0000000000
	43	7.311-071.0	6kt-Mutter M12-A2-70 ISO 4032	1.000	ST	0000000000	0000000000
	44	5.049-384.0	Blechteil Riemenschutz rechts	1.000	ST	0000000000	0000000000

Ersatzteile unter [www.gluesing.net](http://www.gluesing.net)





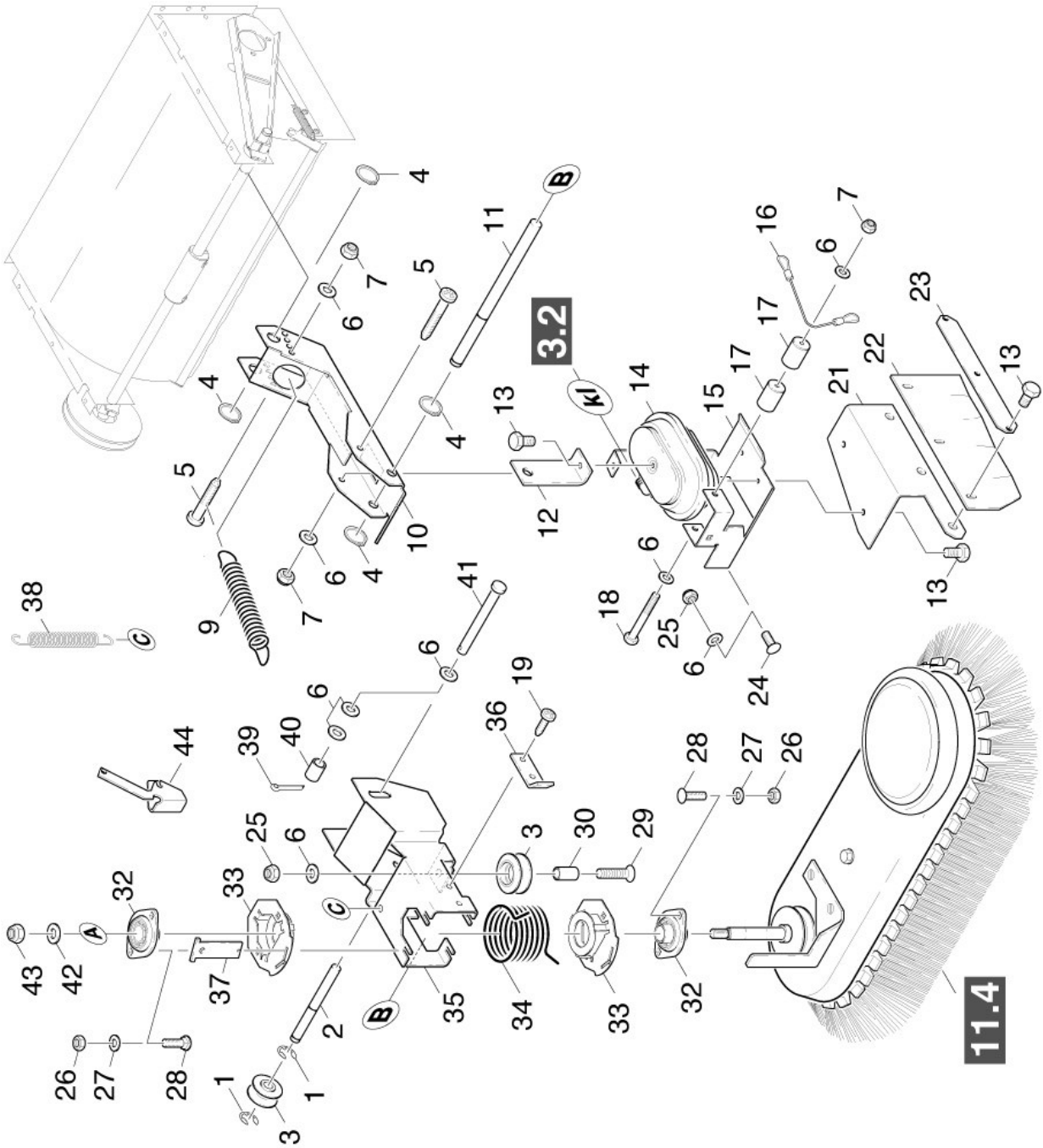
## 112 Kehrband rechts

ET/VT	Pos	Materialnr.	Benennung	Menge	ME	ab WK Nr.	bis WK.Nr.	Var. Information
	0	4.777-043.0	Kehrband	1.000	ST	0000000000	0000000000	
X-X	1	6.435-280.0	Rad D 180	1.000	ST	0000000000	0000000000	VERS. 1
	2	5.029-533.0	Rohr	1.000	ST	0000000000	0000000000	VERS. 2
	3	4.038-760.0	Blechteil	1.000	ST	0000000000	0000000000	
	4	5.115-815.0	Scheibe	2.000	ST	0000000000	0000000000	
	5	5.625-347.0	Riemenscheibe	1.000	ST	0000000000	0000000000	
	6		Bevorratung eingestellt	1.000	ST	0000000000	0000000000	
	7	4.022-089.0	U-Profil kpl.	1.000	ST	0000000000	0000000000	
	8	5.316-917.0	Gewindebolzen	1.000	ST	0000000000	0000000000	
	9	5.316-916.0	Bolzen	3.000	ST	0000000000	0000000000	
	10	5.001-945.0	Blech Platte	1.000	ST	0000000000	0000000000	
X-X	11	7.312-004.0	Scheibe 8 -200HV-A3E ISO 7090	5.000	ST	0000000000	0000000000	
	12	7.304-395.0	6kt-Schraube M8x16-8.8-A2E ISO 4017	4.000	ST	0000000000	0000000000	
X-X	13	7.306-089.0	Schraube M6x12 -8.8-R2R (In6Rd)	4.000	ST	0000000000	0000000000	
X-X	14	7.401-017.0	Kugellager 16003-2RS-WAELZLAGST DIN 625	2.000	ST	0000000000	0000000000	
	15	5.250-094.0	Lager	2.000	ST	0000000000	0000000000	
	16	5.625-346.0	Riemenscheibe Antrieb Kehrbehälter	1.000	ST	0000000000	0000000000	
	17	5.100-289.0	Welle	1.000	ST	0000000000	0000000000	
X	18	6.343-195.0	Toleranzring BN15	1.000	ST	0000000000	0000000000	
	19	5.625-377.0	Riemenscheibe	1.000	ST	0000000000	0000000000	
X	20	7.305-637.0	Senkschraube M8x16-A2-70 ISO 10642	2.000	ST	0000000000	0000000000	
	21	5.048-760.0	Blechteil Traeger	1.000	ST	0000000000	0000000000	
X	22	6.348-341.0	Rundriemen D10	1.000	ST	0000000000	0000000000	
	23	6.906-131.0	Kehrband Standard	1.000	ST	0000000000	0000000000	
X-X	25	7.311-427.0	6kt-Mutter M8 -04-A2E ISO 10511	1.000	ST	0000000000	0000000000	

112 Kehrband rechts

ET/VT	Pos	Materialnr.	Benennung	Menge	ME	ab WK Nr.	bis WK.Nr.	Var. Information
	26	6.303-236.0	Linsenschraube M 8X 90	1.000	ST	0000000000	0000000000	
	27	6.368-270.0	Schutzkappe	1.000	ST	0000000000	0000000000	
	28	5.115-565.0	Scheibe	1.000	ST	0000000000	0000000000	
	29	7.312-008.0	Scheibe 12-200HV-A3E ISO 7090	1.000	ST	0000000000	0000000000	
X-X	30	7.311-515.0	6kt-Mutter M12-8-A2E ISO 7040	1.000	ST	0000000000	0000000000	
	31	7.303-106.0	Schraube 4x12 -10.9-R2R (IN6RD)	2.000	ST	0000000000	0000000000	
	32		Bevorratung eingestellt	1.000	ST	0000000000	0000000000	
	33	6.435-396.0	Radkappe	1.000	ST	0000000000	0000000000	VERS. 2
	34	6.435-394.0	Rad	1.000	ST	0000000000	0000000000	VERS. 2
	35	5.110-770.0	Huelse	1.000	ST	0000000000	0000000000	VERS. 2

Ersatzteile unter [www.gluesing.net](http://www.gluesing.net)



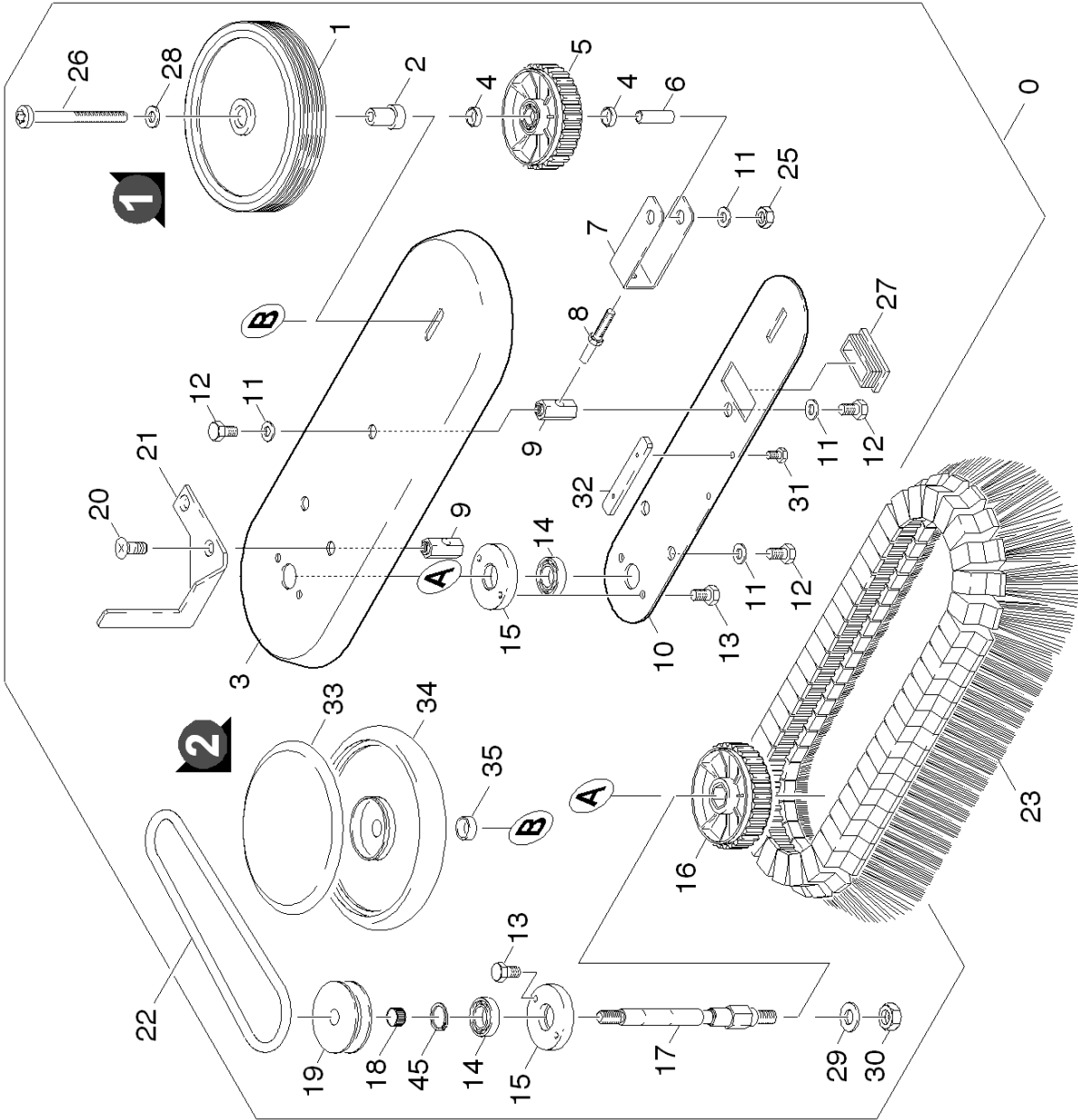
113 Befestigung links

ET/VT	Pos	Materialnr.	Benennung	Menge	ME	ab WK Nr.	bis WK.Nr.
X-X	1	7.343-047.0	Sicherungsscheibe 10-FST-A2E DIN 6799	2.000	ST	0000000000	0000000000
	2	5.316-913.0	Bolzen	1.000	ST	0000000000	0000000000
	3	5.515-139.0	Umlenkrolle	3.000	ST	0000000000	0000000000
X-X	4	7.343-015.0	Sicherungsring 15x1-FST-RF DIN 471	4.000	ST	0000000000	0000000000
	5	6.303-236.0	Linsenschraube M 8X 90	2.000	ST	0000000000	0000000000
X-X	6	7.312-004.0	Scheibe 8 -200HV-A3E ISO 7090	8.000	ST	0000000000	0000000000
X-X	7	7.311-510.0	6kt-Mutter M 8-8-A2E ISO 7040	3.000	ST	0000000000	0000000000
	9	6.330-159.0	Zugfeder	1.000	ST	0000000000	0000000000
	10		Bevorratung eingestellt	1.000	ST	0000000000	0000000000
	11	5.100-278.0	Stange	1.000	ST	0000000000	0000000000
	12	5.017-350.0	Winkel	1.000	ST	0000000000	0000000000
	13	7.305-048.0	Senkschraube M5x12 -A2-70 (In6Rd)	5.000	ST	0000000000	0000000000
X	14	6.472-941.0	Unterdruckdose	1.000	ST	0000000000	0000000000
	15	5.049-133.0	Blechteil Unterdruckdose links	1.000	ST	0000000000	0000000000
	16	6.431-179.0	Seil	1.000	ST	0000000000	0000000000
	17	5.515-045.0	Rolle	2.000	ST	0000000000	0000000000
X-X	18	7.304-033.0	6kt-Schraube M 8X100-A4-70 ISO 4017	1.000	ST	0000000000	0000000000
	21	5.017-377.0	Winkel Schuerze links Kehrband	1.000	ST	0000000000	0000000000
	22	5.394-565.0	Schuerze Kehrband	1.000	ST	0000000000	0000000000
	23	5.190-161.0	Leiste	1.000	ST	0000000000	0000000000
X-X	24	7.303-204.0	Fl.Rd.Schr. M8x20 -St-A2R DIN 603	1.000	ST	0000000000	0000000000
X	25	7.311-004.0	6kt-Mutter M8 -8-A3E ISO 4032	1.000	ST	0000000000	0000000000
X-X	26	7.311-425.0	6kt-Mutter M6 -04-A2E ISO 10511	6.000	ST	0000000000	0000000000
X-X	27	7.312-003.0	Scheibe 6 -200HV-A3E ISO 7090	6.000	ST	0000000000	0000000000
X-X	28	7.303-139.0	Fl.Rd.Schr. M6x20 -A2 DIN 603	6.000	ST	0000000000	0000000000

113 Befestigung links

ET/VT	Pos	Materialnr.	Benennung	Menge	ME	ab WK Nr.	bis WK.Nr.
X-X	29	7.305-014.0	Senkschraube M 8x35-A2-70 ISO 10642	1.000	ST	0000000000	0000000000
	30	5.029-525.0	Distanzrohr	1.000	ST	0000000000	0000000000
X-X	32	6.401-242.0	Flanschlager	3.000	ST	0000000000	0000000000
	33	4.038-900.0	Blechteil	3.000	ST	0000000000	0000000000
	34	6.330-158.0	Schenkelfeder	1.000	ST	0000000000	0000000000
	35	4.038-850.0	Blechteil	1.000	ST	0000000000	0000000000
	36	5.017-360.0	Winkel	1.000	ST	0000000000	0000000000
	37	5.001-967.0	Blech	1.000	ST	0000000000	0000000000
	38	6.330-056.0	Zugfeder	1.000	ST	0000000000	0000000000
X-X	39	7.316-333.0	Splint 2x20-St-A2E ISO 1234	1.000	ST	0000000000	0000000000
	40	5.029-524.0	Distanzhuelse	1.000	ST	0000000000	0000000000
	41	7.316-016.0	Bolzen B 12,0x140-ST-A2E ISO 2341	1.000	ST	0000000000	0000000000
	42	7.312-008.0	Scheibe 12-200HV-A3E ISO 7090	1.000	ST	0000000000	0000000000
	43	7.311-071.0	6kt-Mutter M12-A2-70 ISO 4032	1.000	ST	0000000000	0000000000
	44	5.049-388.0	Blechteil Riemenschutz links	1.000	ST	0000000000	0000000000

Ersatzteile unter [www.gluesing.net](http://www.gluesing.net)



114 Kehrband links

ET/VT	Pos	Materialnr.	Benennung	Menge	ME	ab WK Nr.	bis WK.Nr.	Var. Information
	0	4.777-041.0	Kehrband links	1.000	M	0000000000	0000000000	
X-X	1	6.435-280.0	Rad D 180	1.000	ST	0000000000	0000000000	VERS. 1
	2	5.029-533.0	Rohr	1.000	ST	0000000000	0000000000	VERS. 1
	3	4.038-760.0	Blechteil	1.000	ST	0000000000	0000000000	
	4	5.115-815.0	Scheibe	2.000	ST	0000000000	0000000000	
	5	5.625-347.0	Riemenscheibe	1.000	ST	0000000000	0000000000	
	6		Bevorratung eingestellt	1.000	ST	0000000000	0000000000	
	7	4.022-089.0	U-Profil kpl.	1.000	ST	0000000000	0000000000	
	8	5.316-917.0	Gewindebolzen	1.000	ST	0000000000	0000000000	
	9	5.316-916.0	Bolzen	3.000	ST	0000000000	0000000000	
	10	5.001-945.0	Blech Platte	1.000	ST	0000000000	0000000000	
X-X	11	7.312-004.0	Scheibe 8 -200HV-A3E ISO 7090	5.000	ST	0000000000	0000000000	
	12	7.304-395.0	6kt-Schraube M8x16-8.8-A2E ISO 4017	4.000	ST	0000000000	0000000000	
X-X	13	7.306-089.0	Schraube M6x12 -8.8-R2R (In6Rd)	4.000	ST	0000000000	0000000000	
X-X	14	7.401-017.0	Kugellager 16003-2RS-WAELZLAGST DIN 625	2.000	ST	0000000000	0000000000	
	15	5.250-094.0	Lager	2.000	ST	0000000000	0000000000	
	16	5.625-346.0	Riemenscheibe Antrieb Kehrbehälter	1.000	ST	0000000000	0000000000	
	17	5.100-289.0	Welle	1.000	ST	0000000000	0000000000	
X	18	6.343-195.0	Toleranzring BN15	1.000	ST	0000000000	0000000000	
	19	5.625-377.0	Riemenscheibe	1.000	ST	0000000000	0000000000	
X	20	7.305-637.0	Senkschraube M8x16-A2-70 ISO 10642	2.000	ST	0000000000	0000000000	
	21	5.049-177.0	Blechteil Traeger links	1.000	ST	0000000000	0000000000	
X	22	6.348-341.0	Rundriemen D10	1.000	ST	0000000000	0000000000	
	23	6.906-131.0	Kehrband Standard	1.000	ST	0000000000	0000000000	
X-X	25	7.311-427.0	6kt-Mutter M8 -04-A2E ISO 10511	1.000	ST	0000000000	0000000000	

Ersatzteile unter [www.gluesing.net](http://www.gluesing.net)



114 Kehrband links

ET/VT	Pos	Materialnr.	Benennung	Menge	ME	ab WK Nr.	bis WK.Nr.	Var. Information
	26	6.303-236.0	Linsenschraube M 8X 90	1.000	ST	0000000000	0000000000	
	27	6.368-270.0	Schutzkappe	1.000	ST	0000000000	0000000000	
	28	5.115-565.0	Scheibe	1.000	ST	0000000000	0000000000	
	29	7.312-008.0	Scheibe 12-200HV-A3E ISO 7090	1.000	ST	0000000000	0000000000	
X-X	30	7.311-515.0	6kt-Mutter M12-8-A2E ISO 7040	1.000	ST	0000000000	0000000000	
	31	7.303-106.0	Schraube 4x12 -10.9-R2R (IN6RD)	2.000	ST	0000000000	0000000000	
	32		Bevorratung eingestellt	1.000	ST	0000000000	0000000000	
	33	6.435-396.0	Radkappe	1.000	ST	0000000000	0000000000	VERS. 2
	34	6.435-394.0	Rad	1.000	ST	0000000000	0000000000	VERS. 2
	35	5.110-770.0	Huelse	1.000	ST	0000000000	0000000000	VERS. 2

Ersatzteile unter [www.gluesing.net](http://www.gluesing.net)