



## Ersatzteilliste

- (11861060) KMR 1700 B -LPG \*EU
- (11864040) KMR 1700 B-LPG
- (11865240) KMR 1700 B-LPG
- (11868040) KMR 1700 B-LPG

2007 04

59583360

[www.kaercher.com](http://www.kaercher.com)

DE

## DE HINWEISE

### Weitere Sprachen:

Diese Ersatzteilliste ist in weiteren Sprachen erhältlich. Sie erhalten diese unter [www.kaercher.com](http://www.kaercher.com) im Bereich Service.  
Die Schreibweise der Teilenummer, z.B. 75456380, entspricht der Teilenummer 7.545-638.0.

### Mengenangaben:

Die Mengenangaben in der Ersatzteilliste entsprechen den in der Baugruppe verbauten Stückzahlen der Bauteile.

### Meterware:

Ersatzteile welche als Meterware geliefert werden sind auf Einbaulänge selbst zu kürzen. Die Stückzahlen sind als Mindestbestellmenge =1m angegeben und müssen je nach Bedarf auf weitere volle Meterzahlen erhöht werden.

### Versionen/ Werknummern:

Sind Versionen oder Werknummern in der Ersatzteilliste angegeben, ist anhand dieser vor Bestellung zu prüfen, welches Bauteil für ihr Gerät verwendet werden muss.

### Lackierte Teile:

Bei Bestellungen von lackierten Teilen welche in der Ersatzteilliste nicht in verschiedenen Farben ausgewiesen sind, ist zusätzlich die Farbnummer oder Farbe mit anzugeben.

### Technische Änderungen:

Technische Änderungen sowie das Recht der ausschließlichen Auswertung unseres geistigen Eigentums behalten wir uns vor.

## EN INSTRUCTIONS

### Other languages:

This list of spare parts is also available in other languages. You can get this list from [www.kaercher.com](http://www.kaercher.com) in the Service division.  
The designation of the part number e.g. 75456380 is equal to 7.545-638.0.

### Quantity details:

The quantity details in the spare parts list correspond to the number of pieces of the component installed in the assembly group.

### Piece goods:

Spare parts that are sold as piece goods are to be cut to the desired length. The quantities have been indicated as minimum order quantity =1m and must be rounded off to the full meter figure depending on your requirements.

### Version/ Plant numbers:

If version or plant numbers are mentioned in the spare parts list, then use the same to check before ordering which spare part needs to be used for your appliance.

### Painted parts:

While ordering painted parts that are not mentioned in the spare parts list in their colour variations, please mention the colour number or the colour you require.

### Technical changes:

We reserve the right to make technical changes as well as the right to exclusive use of our intellectual property.

## FR REMARQUES

### Autres langues:

Cette liste de pièces de rechange est disponible en autres langues. Cela est disponible sous [www.kaercher.com](http://www.kaercher.com) dans le menu Service.  
La désignation du numéro de pièce, par ex. 75456380, correspond au numéro de pièce 7.545-638.0.

### Indications de quantité:

Les indications de quantité dans la liste de pièces de rechange correspondre aux nombres de pièces des composant utilisées dans la construction.

### Matériel au mètre:

Les pièces de rechange qui sont livrées au mètre doivent être raccourcies à longueur souhaitée par l'acheteur même. Les nombres des pièces sont indiquées en quantité de commande minimale = 1m et doivent être augmentés selon le besoin à une chiffre de mètre complète.

### Versions/ Numéros d'usine:

Lorsqu'il sont indiquées des versions ou des numéros d'usine dans la liste de pièces de rechange, vous devez vérifier que composant doit être utilisé pour votre appareil.

### Pièces laquées:

Pour commander des pièces laquées, où les différentes couleurs ne sont pas indiquées dans la liste des pièces de rechange, vous devez indiquer en plus le numéro de la couleur ou seulement la couleur.

### Modifications techniques:

Nous nous réservons la possibilité des modifications techniques ainsi le droit d'exploitation exclusive de notre propriété intellectuelle.

## IT AVVERTENZE

### Altre lingue:

Il presente elenco di parti di ricambio è disponibile sul nostro sito Web anche in altre lingue: sotto [www.kaercher.com](http://www.kaercher.com) alla voce "Service".

L'indicazione del codice pezzo, ad es. 75456380, corrisponde al codice pezzo 7.545-638.0

### Indicazioni di quantità:

Le indicazioni di quantità riportate dall'elenco "parti di ricambio" corrispondono al numero delle singole componenti contenute nella rispettiva unità.

### Merce a metro:

Le parti di ricambio fornite come "merce a metro" devono venire in seguito accorciate alla lunghezza necessaria per il montaggio. La quantità unitaria è indicata come "quantità minima di ordinazione = 1m" e deve all'occorrenza venire moltiplicata per il numero intero di metri necessari.

### Versioni / Numeri di fabbricazione:

Quando l'elenco "parti di ricambio" riporta diverse versioni o numeri di fabbricazione, confrontare la versione o il numero di fabbricazione del ricambio desiderato con quelle/i presenti nell'elenco e indicarla/o al momento dell'ordinazione.

### Parti di ricambio verniciate:

Nel caso di ricambi verniciati, se l'elenco parti di ricambio non ne riporta espressamente i diversi colori, al momento dell'ordinazione è necessario indicare anche il colore o il numero del colore desiderato.

### Modifiche tecniche:

Ci riserviamo il diritto di apportare modifiche tecniche così come il diritto di utilizzo esclusivo della nostra proprietà intellettuale.

## ES INDICACIONES

### Otros idiomas:

La lista de piezas de repuesto se puede adquirir en otros idiomas. La puede adquirir en [www.kaercher.com](http://www.kaercher.com) en el área de servicios.

La notación de los números de las piezas, p.ej. 75456380 corresponde al número de pieza 7.545-638.0.

### Cantidades:

Las indicaciones de cantidades de la lista de piezas de repuesto corresponden al número de piezas montadas en el componente.

### Mercancía por metros:

Las piezas de repuesto que se suministran por metros se pueden cortar al largo deseado. La unidad mínima de pedido es de = 1 m y el número de metros completos se puede aumentar según necesidad.

### Versiones/números de fábrica:

Si se indica la versión o número de fábrica en la lista de piezas de repuesto, se debe comprobar en ella la pieza a usar para su aparato antes de realizar el pedido.

### Piezas lacadas:

Al realizar pedidos de piezas lacadas que no estén indicadas en los diferentes colores en la lista de piezas de repuesto, se debe indicar también la referencia del color o el color.

### Modificaciones técnicas:

Reservados los derechos de realizar modificaciones técnicas y aprovechar nuestra propiedad intelectual.

## PL WSKAZÓWKI

### Pozostałe języki:

Ta lista części zamiennych jest dostępna w także w innych językach. Mogą ją Państwo pobrać ze strony [www.kaercher.com](http://www.kaercher.com) w dziale Serwis.

Sposób zapisywania numeru części, np. 75456380, odpowiada numerowi części 7.545-638.0.

### Dane ilości:

Dane ilości podane w liście części zamiennych odpowiadają liczbie sztuk podzespołów tworzących dany moduł.

### Towar sprzedawany na metry:

Części zamienne dostarczane jako towar sprzedawany na metry po zamontowaniu należy samodzielnie skrócić do potrzebnej długości. Liczba sztuk podana jest jako minimalna ilość zamówienia =1m i w zależności od potrzeb zwiększa się ją o kolejne pełne metry.

### Wersje/ Numer zakładu:

Jeżeli w liście części zamiennych podane są wersje lub numery zakładu, przed zamówieniem na ich podstawie należy sprawdzić, który podzespół stosuje się w Państwa urządzeniu.

### Części lakierowane:

W przypadku zamówień części lakierowanych, które w liście części zamiennych nie podano w wielu kolorach, należy dodatkowo zaznaczyć nr koloru lub kolor.

### Zmiany techniczne:

Zastrzegamy sobie prawo do zmian technicznych oraz wyłącznego wykorzystywania naszej własności intelektualnej.

## RU УКАЗАНИЯ:

### **Другие языки:**

Данный список запасных частей также доступен на других языках. Вы найдете его на сайте [www.kaercher.com](http://www.kaercher.com) в разделе Service  
Маркировка номера детали, например, 75456380, соответствует номеру детали 7.545-638.0.

### **Указание количества:**

Количественные данные в списке запасных частей соответствуют числу компонентов, входящих в состав узлов.

### **Товар, продаваемый на метры:**

Запасные части, продающиеся на метры, необходимо обрезать до нужной длины. Число изделий указано в виде минимального объема заказа = 1м и их количество можно округлить до требуемого по мере необходимости.

### **Варианты исполнения/заводские номера:**

Если варианты исполнения или заводские номера указаны в списке запасных частей, то перед заказом необходимо проверить, какая деталь подходит для вашего устройства.

### **Лакированные детали:**

При заказе лакированных деталей, варианты расцветки которых не указаны в списке запасных частей, необходимо дополнительно указать номер цвета или необходимый для вас цвет.

### **Технические изменения:**

Мы оставляем за собой право на технические изменения, а также право на исключительное использование нашей интеллектуальной собственности.

# INHALTSVERZEICHNIS

## 1.0 EINZELTEILE AUFBAU

- 1.1 RAHMEN
- 1.2 SITZ
- 1.3 HAUBE
- 1.4 RUECKWAND
- 1.5 STOSSTANGE
- 1.6 SCHEINWERFER

## 2.0 HEBEARM

- 2.1 HEBEARM
- 2.2 KIPPZYLINDER

## 3.0 KEHRBEHAELTER

- 3.1 KEHRBEHAELTER
- 3.2 DECKEL FILTERKASTEN

## 4.0 ANTRIEB

- 4.1 ANTRIEBSMOTOR

## 5.0 MOTOR ANBAUTEN

- 5.1 FILTEREINHEIT
- 5.2 AUSPUFF KMR 1700
- 5.3 KRAFTSTOFFTANK GAS
- 5.4 KRAFTSTOFFTANK BENZ
- 5.5 PEDAL
- 5.6 DAEMPFER ANTR.+PED.
- 5.7 KUEHLER

## 6.0 KEHRWALZE EINBAU

- 6.1 KEHRWALZENKASTEN
- 6.2 KEHRWALZE
- 6.3 SCHWINGE
- 6.4 PEDAL KEHRWALZE
- 6.5 HUBSTANGE KEHRWALZE
- 6.6 HANDHEBEL

## 7.0 SEITENBESEN

## 8.0 GEBLAESE

## 9.0 RAEDER+ANTRIEB

- 9.1 VORDERRAD
- 9.2 HINTERRAD

## 10.0 INSTRUMENTENTAFEL

- 10.1 INSTRUMENTENTAFEL
- 10.2 SCHALTAFEL
- 10.3 SCHALTKASTEN

## 11.0 LENKUNG

## 12.0 HYDRAULIK

- 12.1 TANK HYDRAULIK
- 12.2 VENTILBLOCK
- 12.3 VENTIL
- 12.4 PUMPE HYDRAULIK
- 12.5 PUMPE HYDRAULIK
- 12.6 STEUERBLOCK

## 13.0 WERKZEUG

## 14.0 KABINE

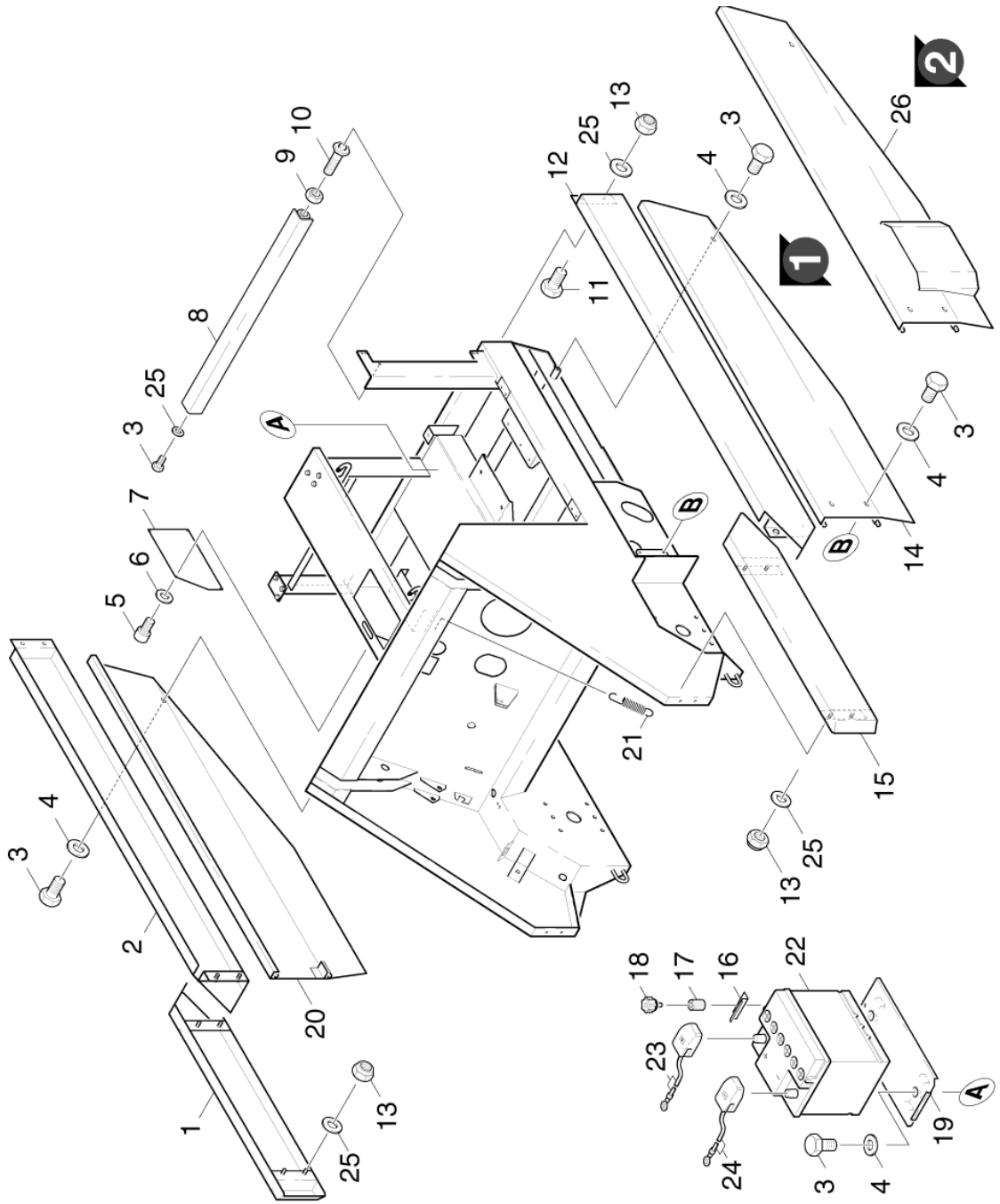
- 14.1 KABINE
- 14.2 KABINE VERGLASUNG
- 14.3 KABINE TUER
- 14.4 RUNDUMKENNLEUCHTE

## 1.0 EINZELTEILE AUFBAU

- 1.1 RAHMEN
- 1.2 SITZ
- 1.3 HAUBE
- 1.4 RUECKWAND
- 1.5 STOSSTANGE
- 1.6 SCHEINWERFER



# 1.1 RAHMEN

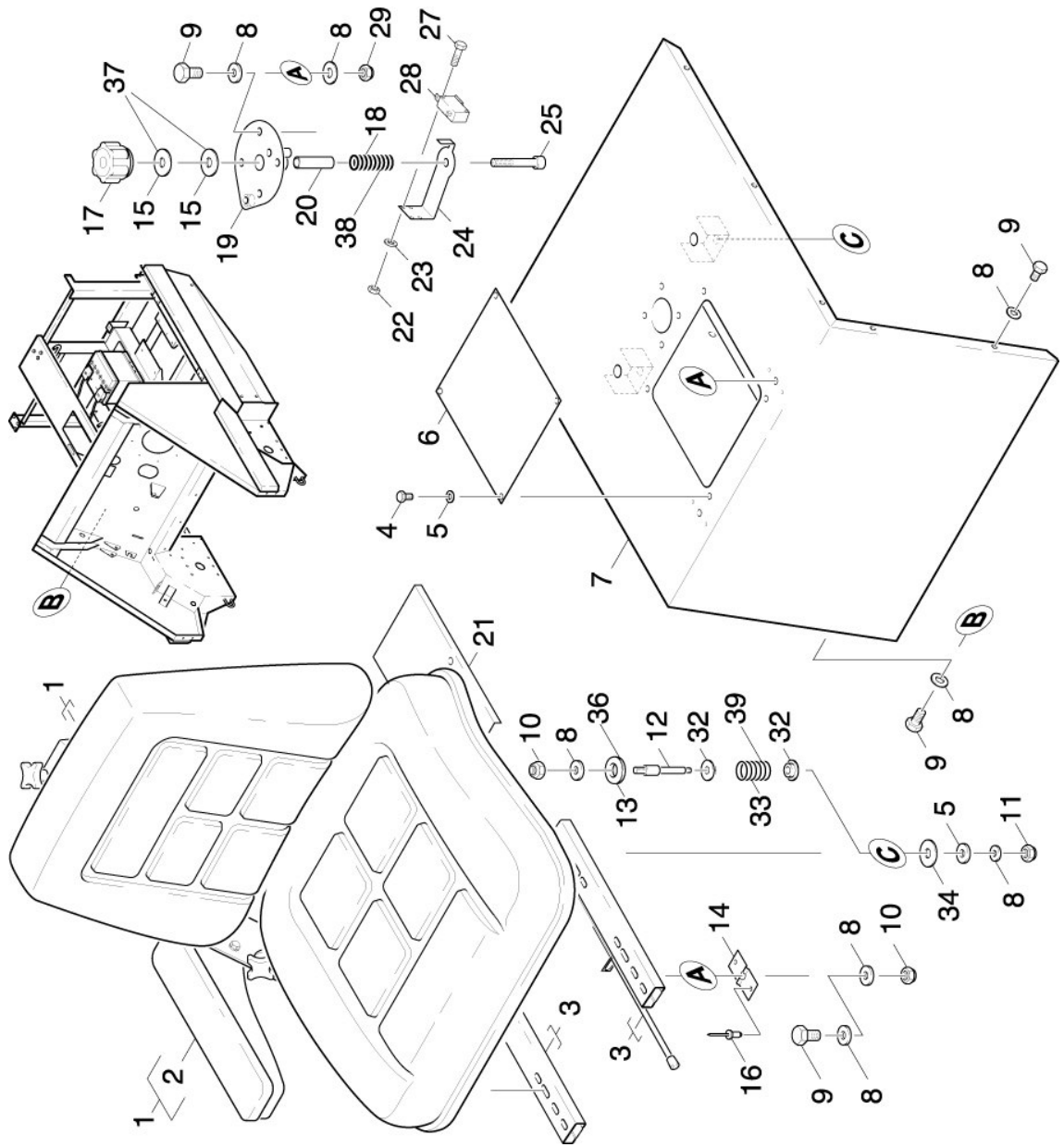


## 1.1 RAHMEN

POS	BENENNUNG ZUSATZINFORMATIONEN	TEILE-NR	STCK	AB WERK-NR	BIS WERK-NR
1	SEITENTEIL RECHTS	69842670	1		
2	SEITENTEIL RECHTS	69842660	1		
3	6kt-Schraube M8x16-8.8-A2E ISO 4017	73043950	13		
4	Scheibe 8-200HV-A2E ISO7093-1	73122770	4		
5	Schraube M5x10 -8.8-R2R (In6Rd)	73060710	4		
6	Scheibe 5-200HV-A3E ISO 7090	73120020	4		
7	BLECH	69842680	1		
8	Bevorratung eingestellt	77779990	1		
9	6kt-Mutter M12-8-A3E ISO 4032	73110080	1		
10	SCHRAUBE	69842710	1		
11	6kt-Schraube M8x20-8.8-A2E ISO 4017	73043970	4		
12	SEITENTEIL LINKS	69842700	1		
13	6kt-Mutter M 8-8-A2E ISO 7040	73115100	16		
14	SEITENSCHUERZE LI. VERS. 1	69842130	1		
15	Bevorratung eingestellt	77779990	1		
16	HALTEWINKEL	69842240	1		
17	DISTANZSTUECK	69056760	1		
18	HANDSCHRAUBE M8X50	69056750	1		
19	Bevorratung eingestellt	77779990	1		
20	SEITENSCHUERZE RE.	69842640	1		
21	FEDER	69843650	1		
22	BATTERIE 12V / 61AH / 540A	66541490	1		
23	Batterieklemme Plus	66541040	1		
24	Batterieklemme Minus	66541050	1		
25	Scheibe 8 -200HV-A3E ISO 7090	73120040	25		
26	Seitenschuerze links VERS. 2	69844010	1		



# 1.2 SITZ



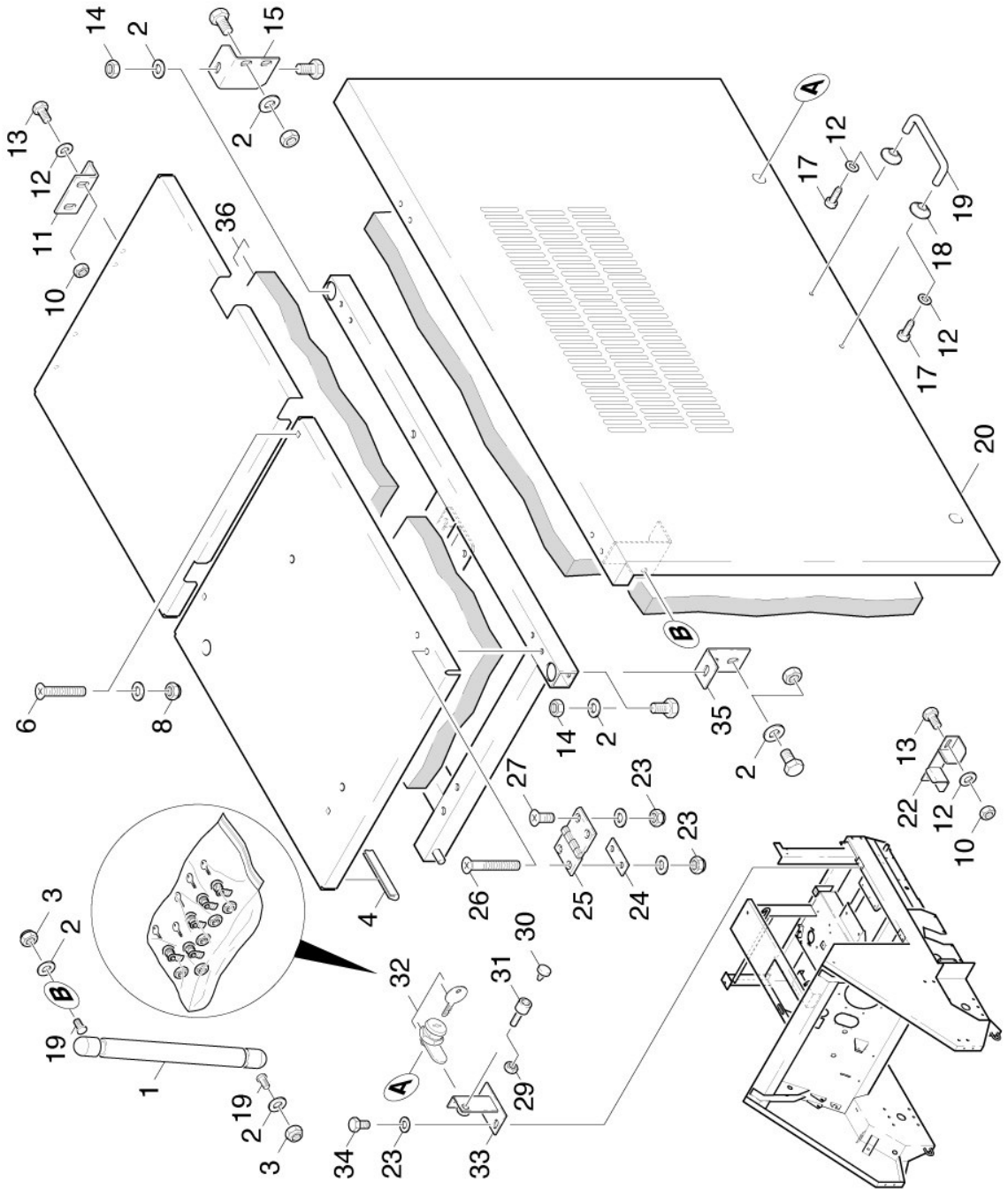
## 1.2 SITZ

POS	BENENNUNG ZUSATZINFORMATIONEN	TEILE-NR	STCK	AB WERK-NR	BIS WERK-NR
1	SITZ	63941370	1		
2	Armlehne	63941460	1		
3	Halter kpl.	40427830	1		
4	6kt-Schraube M 6x12-8.8-A2E ISO 4017	73043820	4		
5	Scheibe 6 -200HV-A3E ISO 7090	73120030	6		
6	Bevorratung eingestellt	77779990	1		
7	Bevorratung eingestellt	77779990	1		
8	Scheibe 8 -200HV-A3E ISO 7090	73120040	18		
9	6kt-Schraube M8x20-8.8-A2E ISO 4017	73043970	16		
10	6kt-Mutter M8 -04-A2E ISO 10511	73114270	10		
11	6kt-Mutter M6 -8-A2E ISO 4032	73110030	2		
12	BOLZEN	69843600	2		
13	DURCHFUEHR.TUELLE VERSION 1	66475340	2		
14	BLECHTEIL	69842280	2		
15	Scheibe 8-200HV-A2E ISO7093-1 VERSION 1	73122770	2		
16	Blindniet 4x9,5	63150550	4		
17	STERNGRIFF	69843580	1		
18	DRUCKFEDER VERSION 1	63301270	1		
19	BLECHTEIL	69843430	1		
20	ROHR	50293260	1		
21	BLECHTEIL	69843590	1		
22	6kt-Mutter M3 -8-A2E ISO 4032	73110000	2		
23	Scheibe 3-A2 ISO 7089	73120430	2		
24	BLECHTEIL	50480930	1		
25	6kt-Schraube M8x70-8.8-A2E ISO 4014	73040970	1		
27	ZYL.SCHR. M 3X 16	73064060	2		
28	MIKROSCHALTER	66318540	1		
29	6kt-Mutter M 8-8-A2E ISO 7040	73115100	4		
32	TELLER	69842260	4		

## 1.2 SITZ

POS	BENENNUNG ZUSATZINFORMATIONEN	TEILE-NR	STCK	AB WERK-NR	BIS WERK-NR
33	FEDER VERSION 1	69843610	2		
34	SCHEIBE	69057330	4		
36	Buchse Kontakt Sitz VERSION 2	51126780	2	10169	
37	SCHEIBE VERSION 2	51126790	2	10169	
38	SCHRAUBENFEDER VERSION 2	53322040	2	10169	
39	Feder Kontakt Sitz VERSION 2	63301930	1	10169	

# 1.3 HAUBE



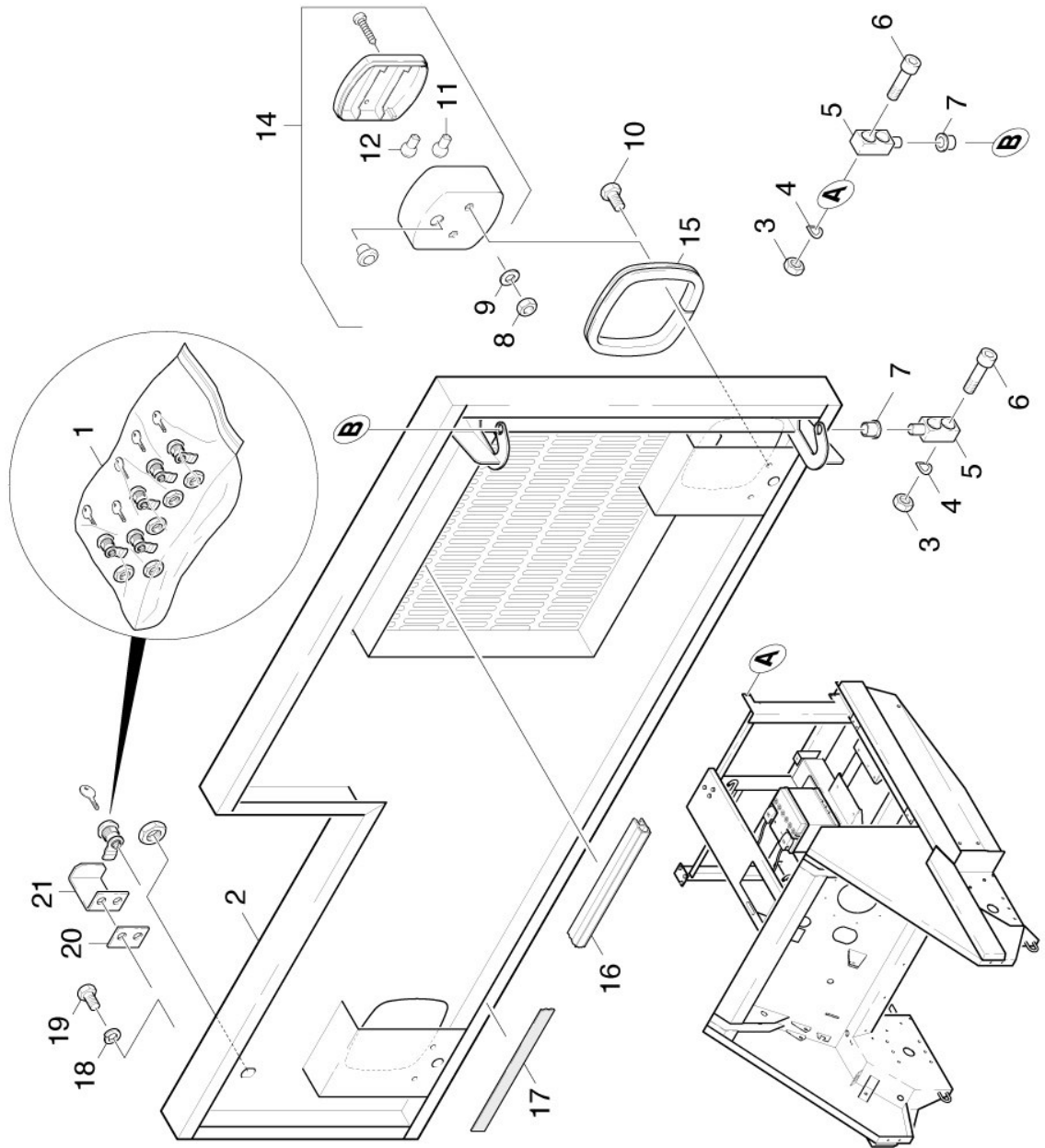
## 1.3 HAUBE

POS	BENENNUNG ZUSATZINFORMATIONEN	TEILE-NR	STCK	AB WERK-NR	BIS WERK-NR
1	Gasdruckfeder	69844030	1		
2	Scheibe 8 -200HV-A3E ISO 7090	73120040	8		
3	6kt-Mutter M 8-8-A2E ISO 7040	73115100	2		
4	Dichtung	69844630	1		
	ALS METERWARE BESTELLEN				
6	Schraube M6x45	69844990	3		
8	6kt-Mutter M4 -8-A2E ISO 7040	73114240	11		
10	6kt-Mutter M5 -8-A2E ISO 4032	73110020	4		
11	Bevorratung eingestellt	77779990	1		
12	Scheibe 5-200HV-A3E ISO 7090	73120020	6		
13	SENKSCHR. M 5X 16	73050750	4		
14	6kt-Mutter M8 -8-A3E ISO 4032	73110040	1		
15	Bevorratung eingestellt	77779990	1		
16	6kt-Schraube M8x20-8.8-A2E ISO 4017	73043970	1		
17	Schraube M 5x 12-A2-70 (In6Rd)	73061810	2		
18	SCHUTZTEIL	69613540	2		
19	BUEGEL	69842350	1		
19	BOLZEN	69843490	2		
20	Blechteil	69844150	1		
22	Bevorratung eingestellt	77779990	1		
23	Scheibe 6 -200HV-A3E ISO 7090	73120030	8		
24	BLECH	69842680	2		
25	Scharnier	69844040	2		
26	SENKSCHR. M 6X 50	73056130	4		
27	Senkschraube M6x20 -4.8-A2E ISO 2009	73050630	4		
29	6kt-Mutter M6 -8-A2E ISO 4032	73110030	2		
30	STOSSDAEMPFER	64373800	2		
31	FORMSCHRAUBE	69842340	2		
32	SCHLOSSSET	69840400	1		
	5 SCHLOESSER				
32	SCHLOSS	69842650	1		
33	BLECHTEIL	69842330	2		

### 1.3 HAUBE

POS	BENENNUNG ZUSATZINFORMATIONEN	TEILE-NR	STCK	AB WERK-NR	BIS WERK-NR
34	6kt-Schraube M 6x12-8.8-A2E ISO 4017	73043820	2		
35	Bevorratung eingestellt	77779990	1		

## 1.4 RUECKWAND

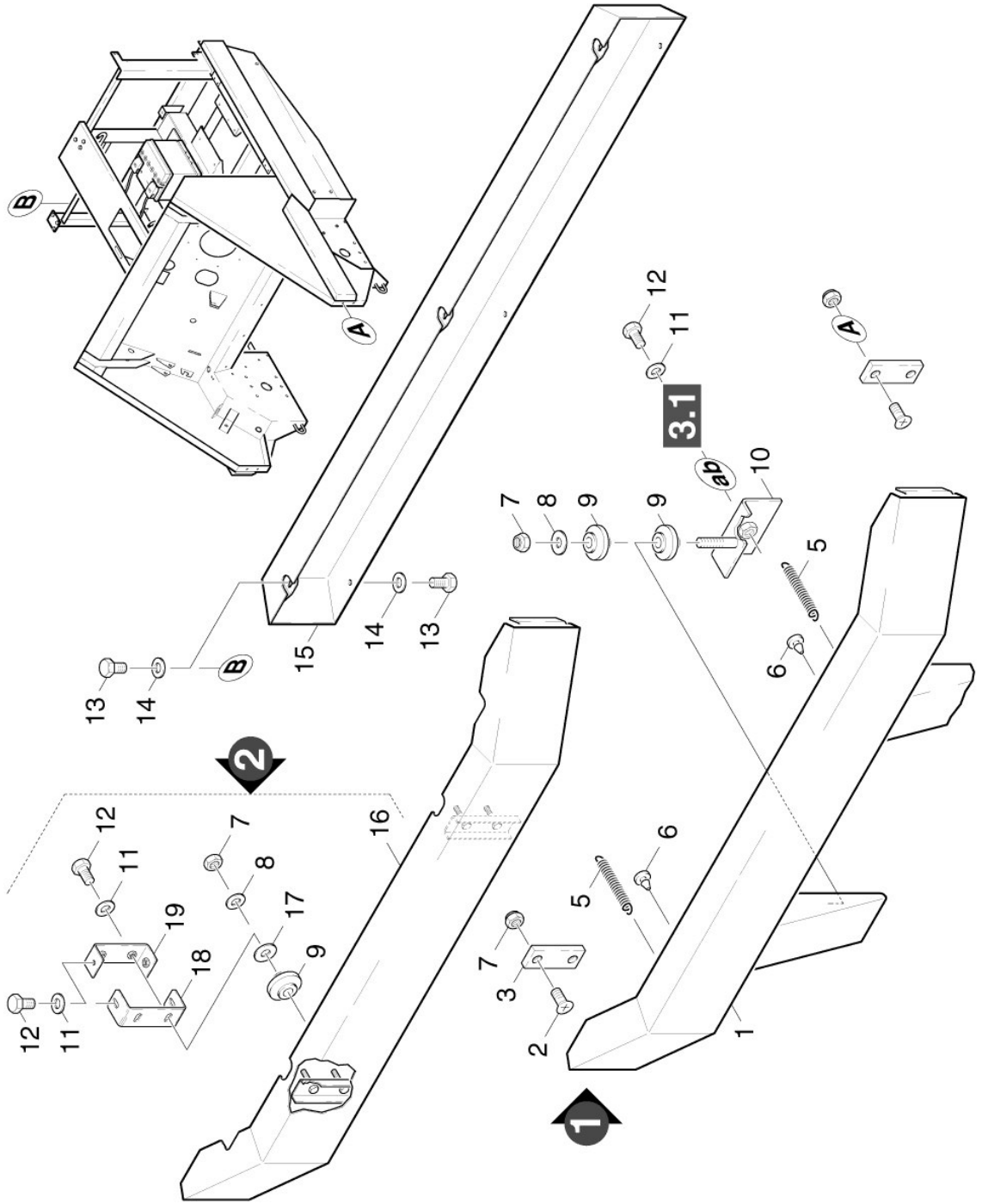


## 1.4 RUECKWAND

POS	BENENNUNG ZUSATZINFORMATIONEN	TEILE-NR	STCK	AB WERK-NR	BIS WERK-NR
1	SCHLOSSET 5 SCHLOESSER	69840400	1		
1	SCHLOSS	69842650	1		
2	RUECKWAND	69842530	1		
3	6kt-Mutter M8 -8-A3E ISO 4032	73110040	4		
4	Federring B 8-1.4310 DIN 127	73130150	4		
5	BOLZEN	63161270	2	10015	
5	BOLZEN	69842540	2		10014
6	Zyl.Schr. M8x25 -8.8-A2E ISO4762	73060420	4		
7	HUELSE	69066380	2	10015	
7	HUELSE	69842790	2		10014
8	6kt-Mutter M6 -8-A2E ISO 4032	73110030	4		
9	Scheibe 8 -200HV-A3E ISO 7090	73120040	4		
10	Schraube M6x16 -8.8-R3R (In6Rd)	73060900	4		
11	Gluehlampe C5W-12V 5W EN 60809	76510090	2		
12	Lampe P21W-BA15s-12V EN 60809	76510140	2		
14	RUECKLEUCHTE RE	66513930	2		
15	PROFILDICHTUNG	69034460	2		
16	DICHTUNG	69842800	1		
17	DAEMMATTE	69842550	1		
18	Federring B 6-1.4310 DIN 127	73130180	4		
19	6kt-Schraube M 6x12-8.8-A2E ISO 4017	73043820	2		
20	BLECH	69842560	1		
21	WINKEL	69842570	1		



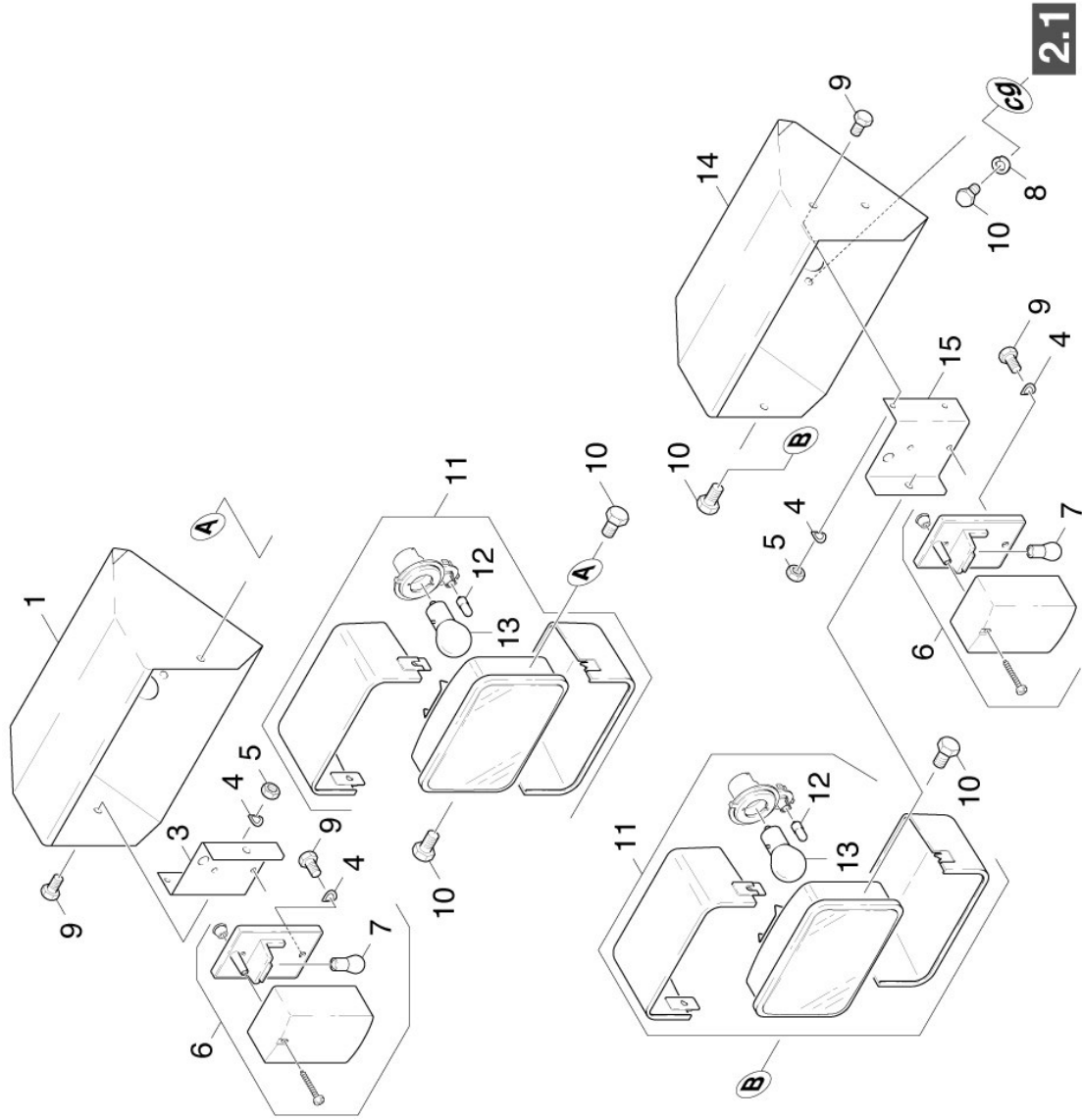
# 1.5 STOSSTANGE



## 1.5 STOSSTANGE

POS	BENENNUNG ZUSATZINFORMATIONEN	TEILE-NR	STCK	AB WERK-NR	BIS WERK-NR
1	STOSSTANGE VORNE VERS. 1	69842580	1		
2	Bevorratung eingestellt VERS. 1	77779990	4		
3	PLATTE VERS. 1	69842590	2		
5	ZUGFEDER VERS. 1	69842820	2		
6	STOSSDAEMPFER VERS. 1	64373800	2		
7	6kt-Mutter M 8-8-A2E ISO 7040	73115100	6		
8	Scheibe 8-200HV-A2E ISO7093-1	73122770	2		
9	GUMMIPUFFER	69057300	4		
10	Bevorratung eingestellt VERS. 1	77779990	2		
11	Scheibe 8 -100HV-A3E ISO 7094	73122610	2		
12	6kt-Schraube M8x20-8.8-A2E ISO 4017	73043970	2		
13	6kt-Schraube M8x16-8.8-A2E ISO 4017	73043950	4		
14	Scheibe 8 -200HV-A3E ISO 7090	73120040	4		
15	STOSSTANGE HINTEN	69842610	1		
16	Stosstange vorne VERS. 2	69845660	1		
17	SCHEIBE 8,4 VERS. 2	69844210	4		
18	Halter Stosstange VERS. 2	69845670	2		
19	Halter Stosstange VERS. 2	69845680	2		

## 1.6 SCHEINWERFER



## 1.6 SCHEINWERFER

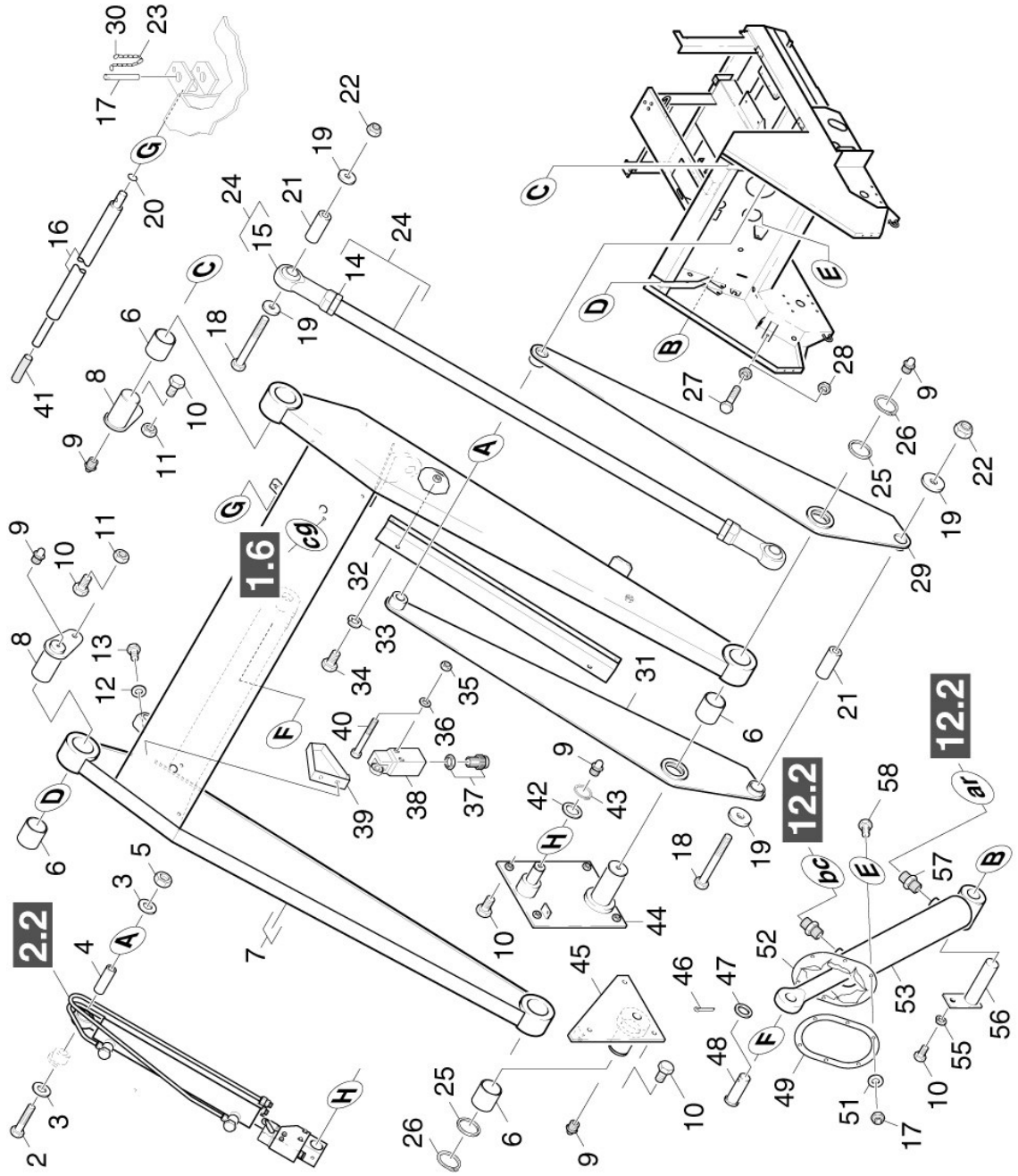
POS	BENENNUNG ZUSATZINFORMATIONEN	TEILE-NR	STCK	AB WERK-NR	BIS WERK-NR
1	GEHAEUSE RECHTS	69842410	1		
3	Bevorratung eingestellt	77779990	1		
4	Federring A 5-Edelstahl DIN 128	73130320	8		
5	6kt-Mutter M5 -8-A2E ISO 4032	73110020	4		
6	Blinkleuchte	69615360	2		
7	Lampe P21W-BA15s-12V EN 60809	76510140	2		
8	Federring B 6-1.4310 DIN 127	73130180	4		
9	Schraube M5x16 -8.8-R2R (In6Rd)	73060770	8		
10	Schraube M6x16 -8.8-R3R (In6Rd)	73060900	8		
11	SCHEINWERFER	69614120	2		
12	Gluehlampe T4W/BA9S -12V 4W EN 60809	76510040	2		
13	Gluehlampe S2/BA20D-12V 35W EN 60809	76510100	2		
14	Bevorratung eingestellt	77779990	1		
15	Bevorratung eingestellt	77779990	1		

**2.0 HEBEARM**

**2.1 HEBEARM  
2.2 KIPPZYLINDER**



## 2.1 HEBBEARM



## 2.1 HEBEARM

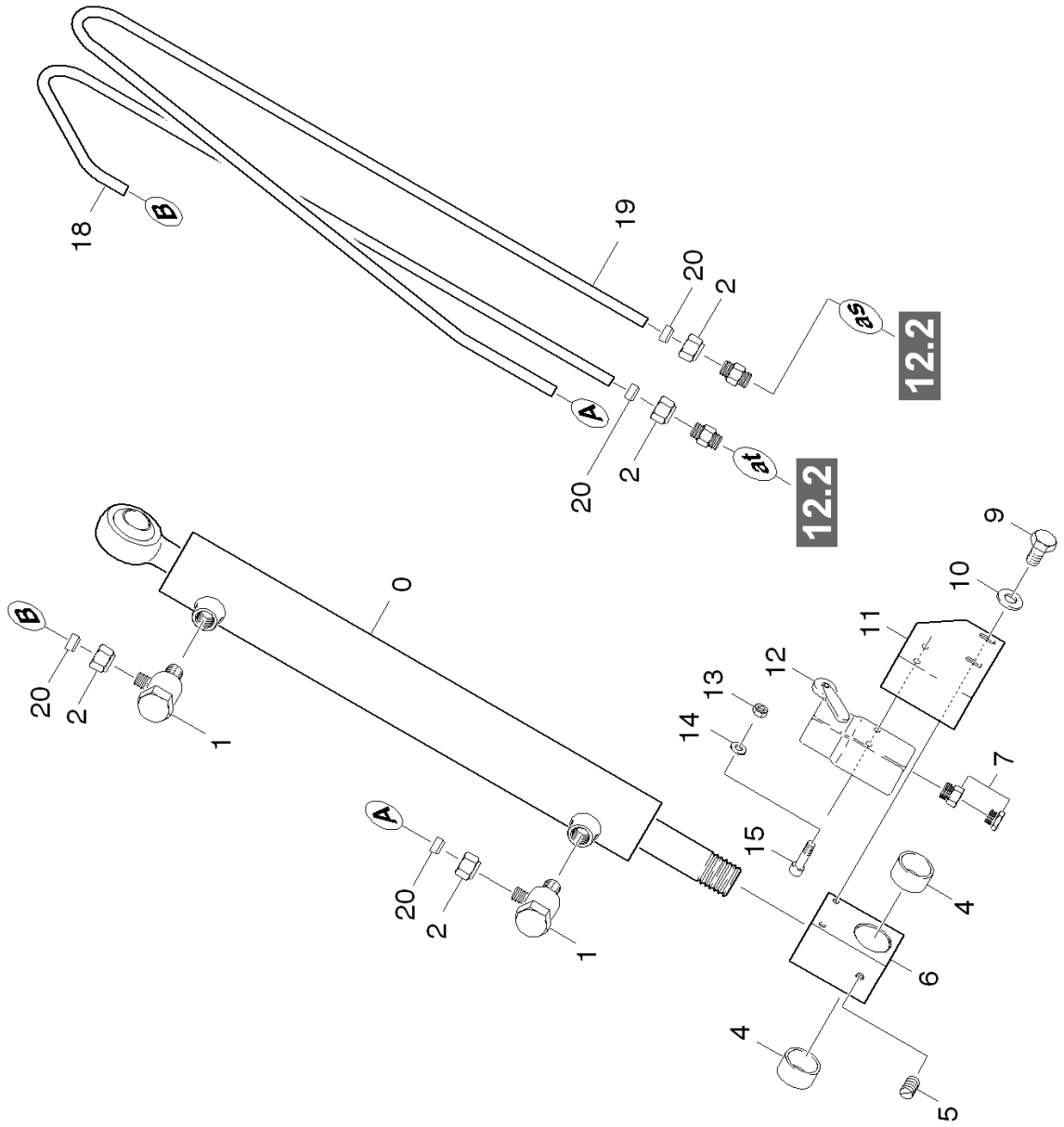
POS	BENENNUNG ZUSATZINFORMATIONEN	TEILE-NR	STCK	AB WERK-NR	BIS WERK-NR
2	Bevorratung eingestellt	77779990	1		
3	Scheibe 10 -200HV-A2E ISO7093-1	73122850	2		
4	LAGERHUELSE	69840210	1		
5	6kt-Mutter M10-8-A2E ISO 7040	73115110	1		
6	LAGERBUCHSE	69840040	4		
7	HEBEARM KPL.	69840130	1		
8	BOLZEN	69840180	2		
9	Schmiernippel A M6-5.8-A3F DIN71412	74170030	5		
10	6kt-Schraube M10x20-8.8-A3E ISO 4017	73044140	10		
11	6kt-Mutter M10 -8-A3E ISO 4032	73110060	2		
12	Federring A 5-Edelstahl DIN 128	73130320	2		
13	Schraube M5x10 -8.8-R2R (In6Rd)	73060710	2		
14	MUTTER M27X2 AUSFUEHRUNG BEACHTEN M 27X2	69840030	2		
14	6kt-Mutter M30x2 -A4-70 ISO 8675 AUSFUEHRUNG BEACHTEN M 30X2	73110530	2		
15	SCHUBSTANGENKO. M27 AUSFUEHRUNG BEACHTEN M 27X2	69840020	2		
15	Schubstangenkopf M30 AUSFUEHRUNG BEACHTEN M 30X2	69845860	2		
16	ACHSE	69843560	1		
17	BOLZEN	69843570	1		
19	SCHEIBE	69840260	4		
20	O-RING 15,3 X 2,4	63621530	1		
21	Bevorratung eingestellt	77779990	2		
22	6kt-Mutter M12-8-A2E ISO 7040	73115150	2		
23	KETTE	69843700	1		
24	SCHUBSTANGE	69840010	1		

## 2.1 HEBEARM

POS	BENENNUNG ZUSATZINFORMATIONEN	TEILE-NR	STCK	AB WERK-NR	BIS WERK-NR
25	SCHEIBE	69840230	2		
26	Sicherungsring 45x1,75-FST-RF DIN 471	73430190	2		
27	6KT-SCHR. M12X 55	73041450	2		
28	6kt-Mutter M12-8-A3E ISO 4032	73110080	4		
29	TRAEGER LINKS	69840160	1		
30	RING	69843690	1		
31	TRAEGER RECHTS	69840170	1		
32	BLECHTEIL	69840290	1		
33	Federring B 8-1.4310 DIN 127	73130150	2		
34	6kt-Schraube M 8x0-8.8-A2E ISO 4017	73043930	2		
35	6kt-Mutter M4 -8-A2E ISO 4032	73110010	2		
36	Scheibe 4 -200HV-A3E ISO 7089	73120010	2		
37	KABELVERSCHR. PG 9	66413550	1		
38	SCHALTER	69612130	1		
39	BLECHTEIL	69840300	1		
40	Zyl.Schr. M 4x40-8.8-A2E DIN 912	73061670	2		
41	SCHUTZ	69843710	1		
42	SCHEIBE	69840240	1		
43	Sicherungsring 25x1,2-St-vz DIN 471	73430080	1		
44	LAGERBOCK LINKS	69840140	1		
45	LAGERBOCK RECHTS	69840150	1		
46	Splint 5x36-St-A2E ISO 1234	73163610	1		
47	SCHEIBE	69840250	1		
48	BOLZEN	69840220	1		
49	FLANSCH	69840280	1		
51	Scheibe 6-200HV-P4E ISO 7089	73120450	6		
52	GUMMIMANSCHETTE	69840270	1		
53	HYDRAULIKZYLINDER	65040190	1		
55	Federring A10-FST DIN 128	73130300	1		
56	BOLZEN	69840190	1		
57	Stutzen 8-L G1/4"	63861630	2		
58	Schraube M6x20-ST- 8.8-A3R (IN6RD)	73060920	6		



## 2.2 KIPPZYLINDER



## 2.2 KIPPZYLINDER

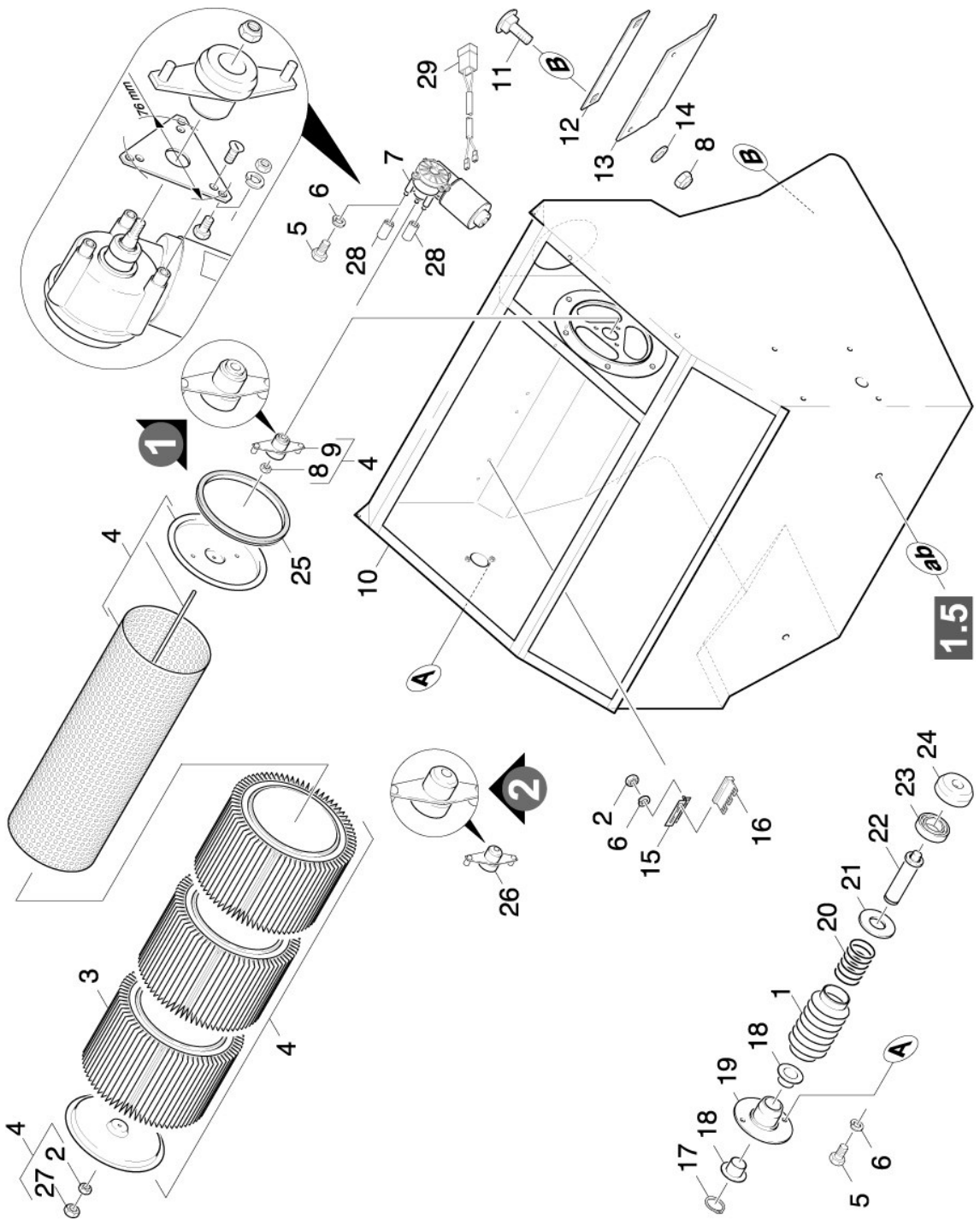
POS	BENENNUNG ZUSATZINFORMATIONEN	TEILE-NR	STCK	AB WERK-NR	BIS WERK-NR
0	HYDRAULIKZYLINDER	65040200	1		
1	VERSCHRAUBUNG	63866440	2		
2	Ueberwurfmutter A 8-L-ST-A3K	63861640	4		
4	LAGERBUCHSE	69840090	2		
5	Gewindestift M6x10 -St-45H-A2E ISO 4026	73074020	1		
6	ANSCHLUSSTUECK	69840050	1		
7	KABELVERSCHR. PG 9	66413550	1		
8	Schraube M5x10 -8.8-R2R (In6Rd)	73060710	2		
10	Scheibe 5-200HV-A3E ISO 7090	73120020	2		
11	Bevorratung eingestellt	77779990	1		
12	Positionsschalter	66301700	1		
13	6kt-Mutter M4 -8-A2E ISO 4032	73110010	2		
14	Scheibe 4 -200HV-A3E ISO 7089	73120010	2		
15	Zyl.Schr. M 4x40-8.8-A2E DIN 912	73061670	2		
18	ROHRLEITUNG	69840080	1		
19	ROHRLEITUNG	69840070	1		
20	SCHNEIDRING D 8-L/S	63861650	4		

## 3.0 KEHRBEHAELTER

3.1 KEHRBEHAELTER  
3.2 DECKEL FILTERKASTEN



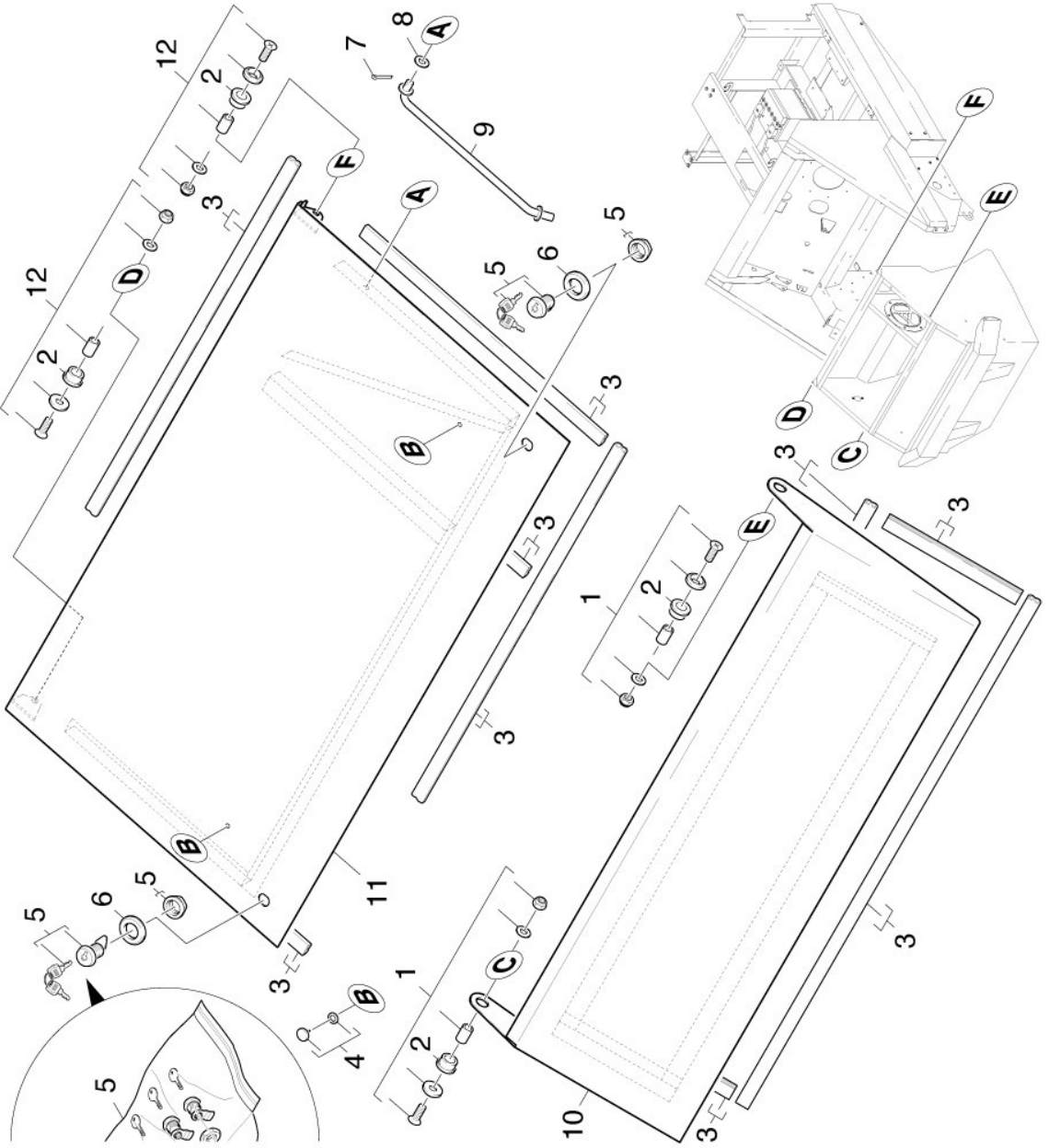
### 3.1 KEHRBEHAELTER



### 3.1 KEHRBEHAELTER

POS	BENENNUNG ZUSATZINFORMATIONEN	TEILE-NR	STCK	AB WERK-NR	BIS WERK-NR
1	FALTENBALG	64374870	1		
2	6kt-Mutter M 6-8-A2E ISO 7040	73115120	7		
3	Filterelement Polyester	64145260	3		
4	Filterelement 3St.	64145540	1		
5	Schraube M6x16 -8.8-R3R (In6Rd)	73060900	5		
6	Federring B 6-1.4310 DIN 127	73130180	11		
7	Getriebemotor kpl.	69846000	1		
8	6kt-Mutter M8 -04-A2E ISO 10511	73114270	9		
9	MITNEHMER NUR FUER VERSION 1	69840320	1		
10	KEHRBEHAELTER	69840460	1		
11	Fl.Rd.Schr. M8x25-St-AOP DIN 603	73031940	8		
12	LEISTE	69840360	4		
13	GUMMILIPPE	69840370	4		
14	Scheibe 8 -200HV-A3E ISO 7090	73120040	8		
15	HALTER	69840350	3		
16	ABSTREIFER	50313440	3		
17	Sicherungsring 20x1,2 -St-ph DIN 471	73430400	1		
18	GLEITLAGER	64030300	2		
19	FLANSCH	69840330	1		
20	Druckfeder	63302210	1		
21	RONDE	50051180	1		
22	Bolzen	69840340	1		
23	Rillenkugellager	64013630	1		
24	MITNEHMER	54740170	1		
25	DICHTRING AXIAL	63629500	1		
26	Mitnehmer VERSION 2	69845180	1		
27	Mutter nur fuer Ersatz M6	53101410	1		
28	Huelse	51110010	3		
29	Kabel kpl. KMR 1700	66490980	1		10414

### 3.2 DECKEL FILTERKASTEN



### 3.2 DECKEL FILTERKASTEN

POS	BENENNUNG ZUSATZINFORMATIONEN	TEILE-NR	STCK	AB WERK-NR	BIS WERK-NR
1	SCHARNIER KPL.	69840450	4		
2	HUELSE	69840890	4		
3	DICHTUNG	69842830	1		
4	STOPFEN KPL.	69840420	2		
5	SCHLOSSSET 5 SCHLOESSER	69840400	1		
5	SCHLOSS	69842650	1		
6	SCHEIBE BEI BEDARF BESTELLEN	69840410	2		
7	Splint 2x16-St-A2E ISO 1234	73163360	1		
8	Scheibe 8 -200HV-A3E ISO 7090	73120040	1		
9	GESTAENGE	69840440	1		
10	DECKEL KPL.	69840390	1		
11	DECKEL	69840380	1		
12	SCHARNIER KPL.	69840430	2		

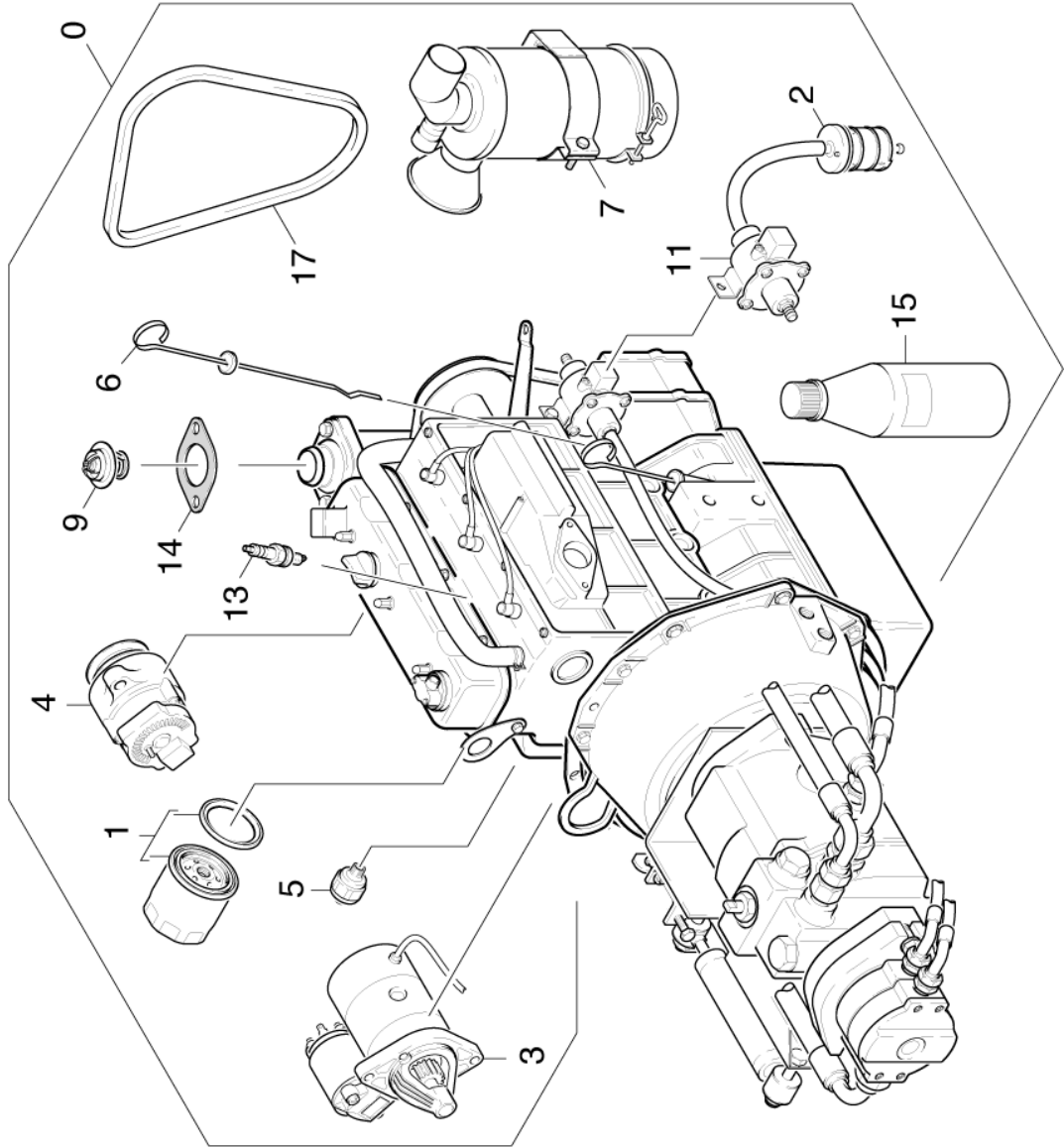
**4.0 ANTRIEB**

**4.1 ANTRIEBSMOTOR**





## 4.1 ANTRIEBSMOTOR



## 4.1 ANTRIEBSMOTOR

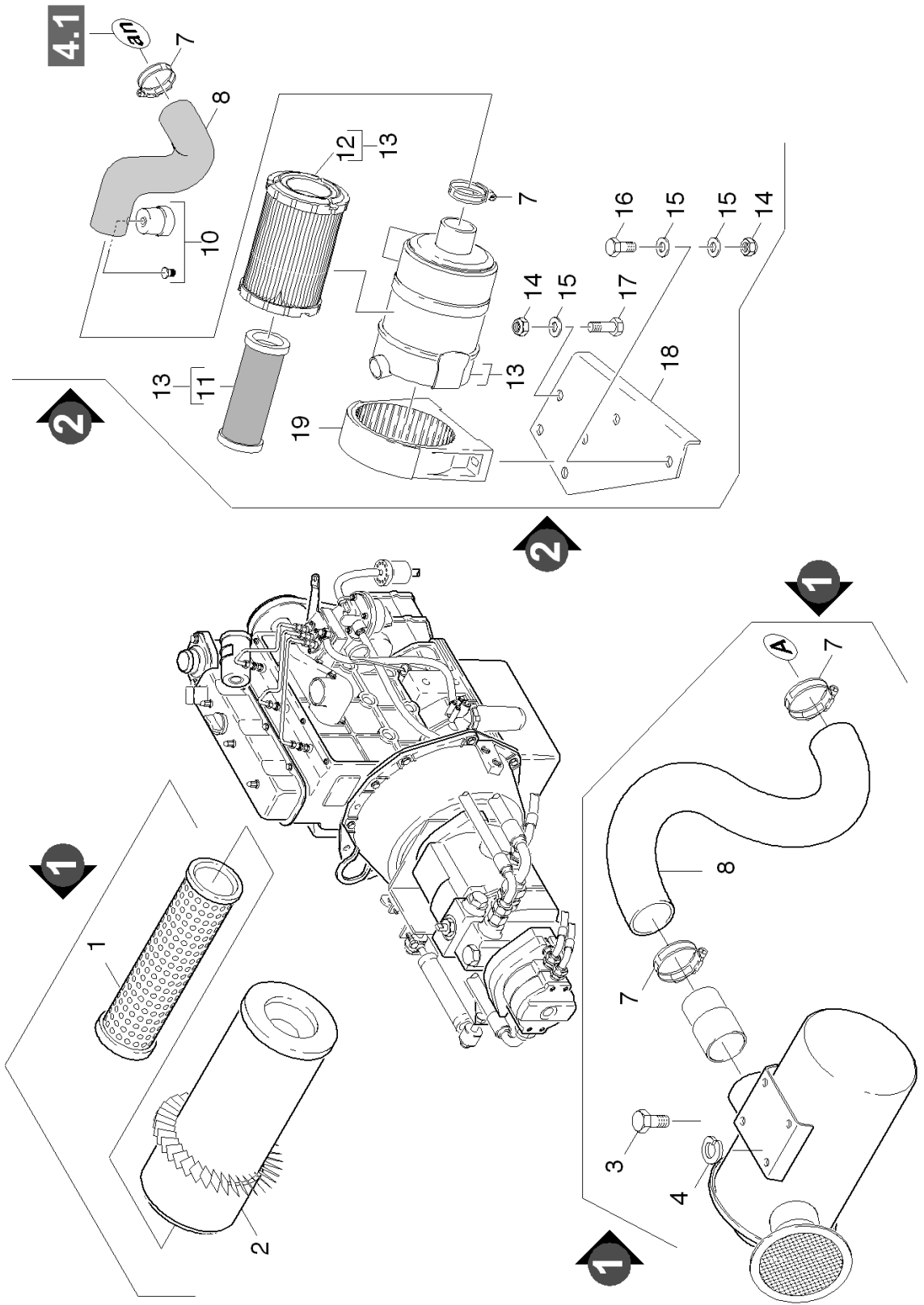
POS	BENENNUNG ZUSATZINFORMATIONEN	TEILE-NR	STCK	AB WERK-NR	BIS WERK-NR
0	BENZINMOTOR KMR 1700	64916780	1		
1	OELFILTER	64916580	1		
2	KRAFTSTOFFILTER	69845010	1		
3	Anlasser	69845020	1		
4	Lichtmaschine	69845030	1		
5	Schalter Oeldruck	69845040	1		
6	Oelmessstab	69845050	1		
7	Set Luftfilter	69845060	1		
8	Zuendspule	69845070	1		
9	Thermostat	69845080	1		
10	DYNAMO	69845090	1		
11	Pumpe Benzin elektrisch	69845100	1		
12	LADESTROMREGLER	69845110	1		
13	ZUENDKERZEN	69845120	1		
14	DICHTUNG	64916520	1		
15	MOTORENOEL SAE5W30	62881170	4		
17	KEILRIEMEN	63483360	1		
100	WARTUNGSVERTRAG 400 STD.	28841370	1		

## 5.0 MOTOR ANBAUTEN

- 5.1 FILTEREINHEIT
- 5.2 AUSPUFF KMR 1700
- 5.3 KRAFTSTOFFTANK GAS
- 5.4 KRAFTSTOFFTANK BENZ
- 5.5 PEDAL
- 5.6 DAEMPFER ANTR.+PED.
- 5.7 KUEHLER



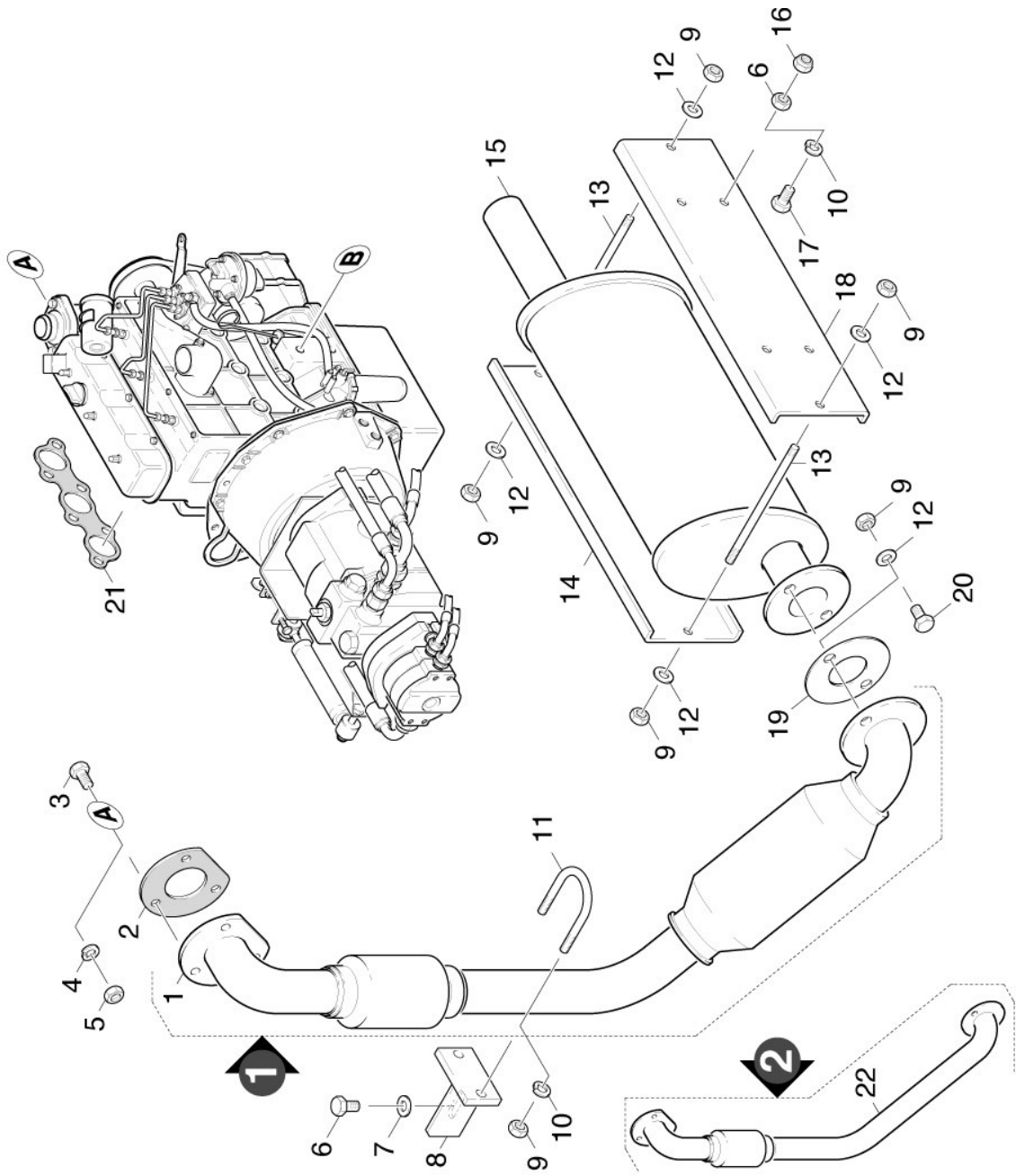
# 5.1 FILTEREINHEIT



## 5.1 FILTEREINHEIT

POS	BENENNUNG ZUSATZINFORMATIONEN	TEILE-NR	STCK	AB WERK-NR	BIS WERK-NR
1	LUFTFILTERELEMENT	64916760	1		
2	LUFTFILTERELEMENT	64916570	1		
7	Schelle	69844900	2		
8	Schlauch	69844200	1		
10	Wartungsanzeige	69845900	1		
11	Feinstaubfilter	69845880	1		
12	Filterelement Luft	69845700	1		
13	Luftfilter	69845690	1		
14	6kt-Mutter M 8-8-A2E ISO 7040	73115100	1		
15	Scheibe 8 -200HV-A3E ISO 7090	73120040	4		
16	6kt-Schraube M8x35-A4-70 ISO 4017	73045170	2		
17	6kt-Schraube M8x20-8.8-A2E ISO 4017	73043970	2		
18	Platte Halter Luftfilter	69845710	1		
19	Schelle MANN	63911390	1		

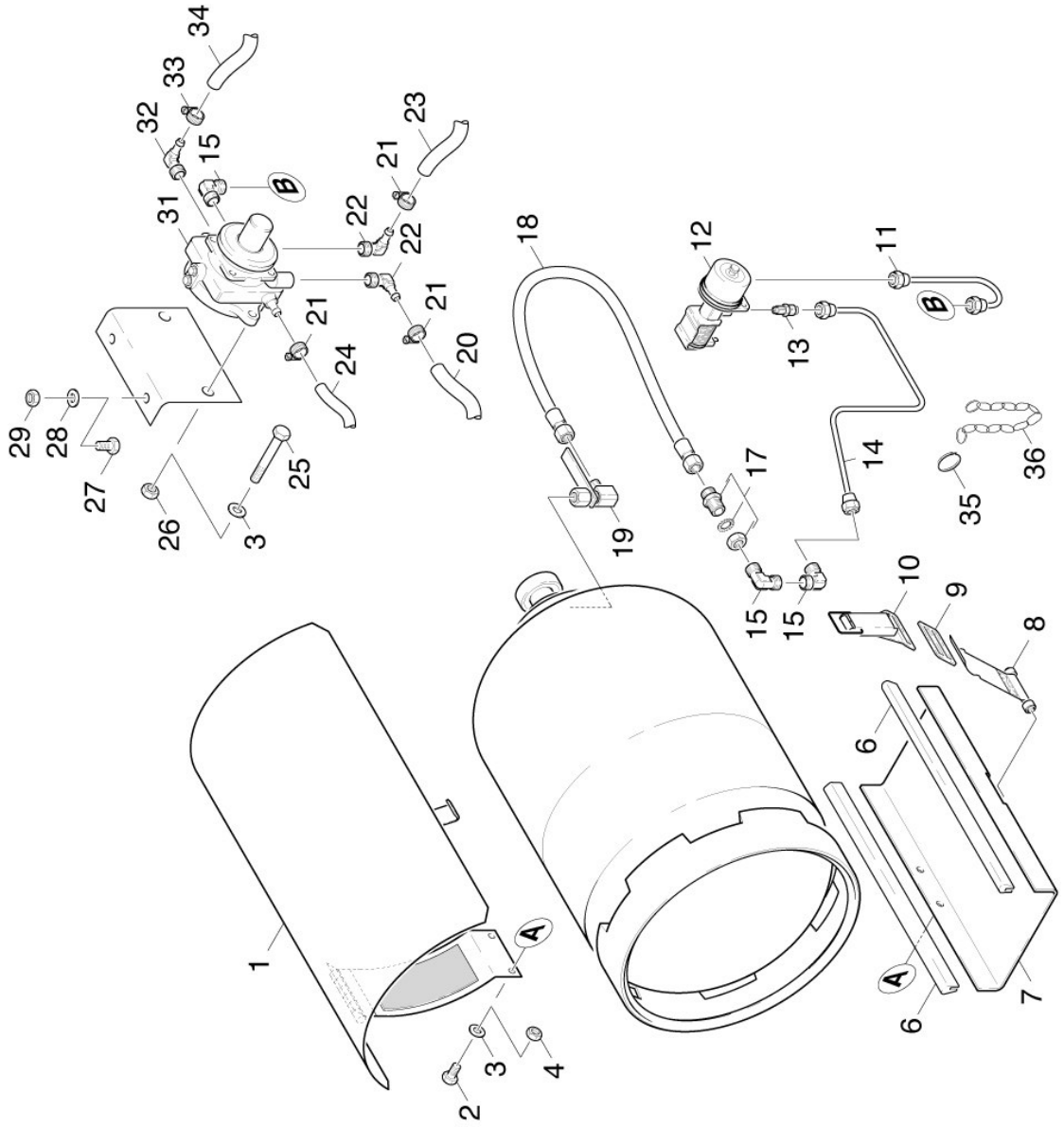
## 5.2 AUSPUFF KMR 1700



## 5.2 AUSPUFF KMR 1700

POS	BENENNUNG ZUSATZINFORMATIONEN	TEILE-NR	STCK	AB WERK-NR	BIS WERK-NR
1	KATALYSATOR	69844160	1		
2	DICHTUNG	64916730	1		
3	6kt-Schraube M8x16-8.8-A2E ISO 4017	73043950	3		
4	Federring B 8-1.4310 DIN 127	73130150	3		
5	6kt-Mutter M8 -8-A3E ISO 4032	73110040	9		
6	6kt-Schraube M10x20-8.8-A3E ISO 4017	73044140	1		
7	Scheibe 10-200HV-A3E ISO 7090	73120050	1		
8	Halter	69844140	1		
10	Scheibe 8 -200HV-A3E ISO 7090	73120040	2		
11	BOGEN	69843420	1		
12	Federring B 8-FSt-A3E DIN 127	73130040	4		
13	STANGE	69844130	2		
14	Blechteil	69844120	1		
15	AUSPUFFTOPF	69844170	1		
19	Dichtung	69844190	1		
20	6kt-Schraube M8x16-A4-70 ISO 4017	73045380	2		
21	DICHTUNG	64916720	1		

### 5.3 KRAFTSTOFFTANK GAS

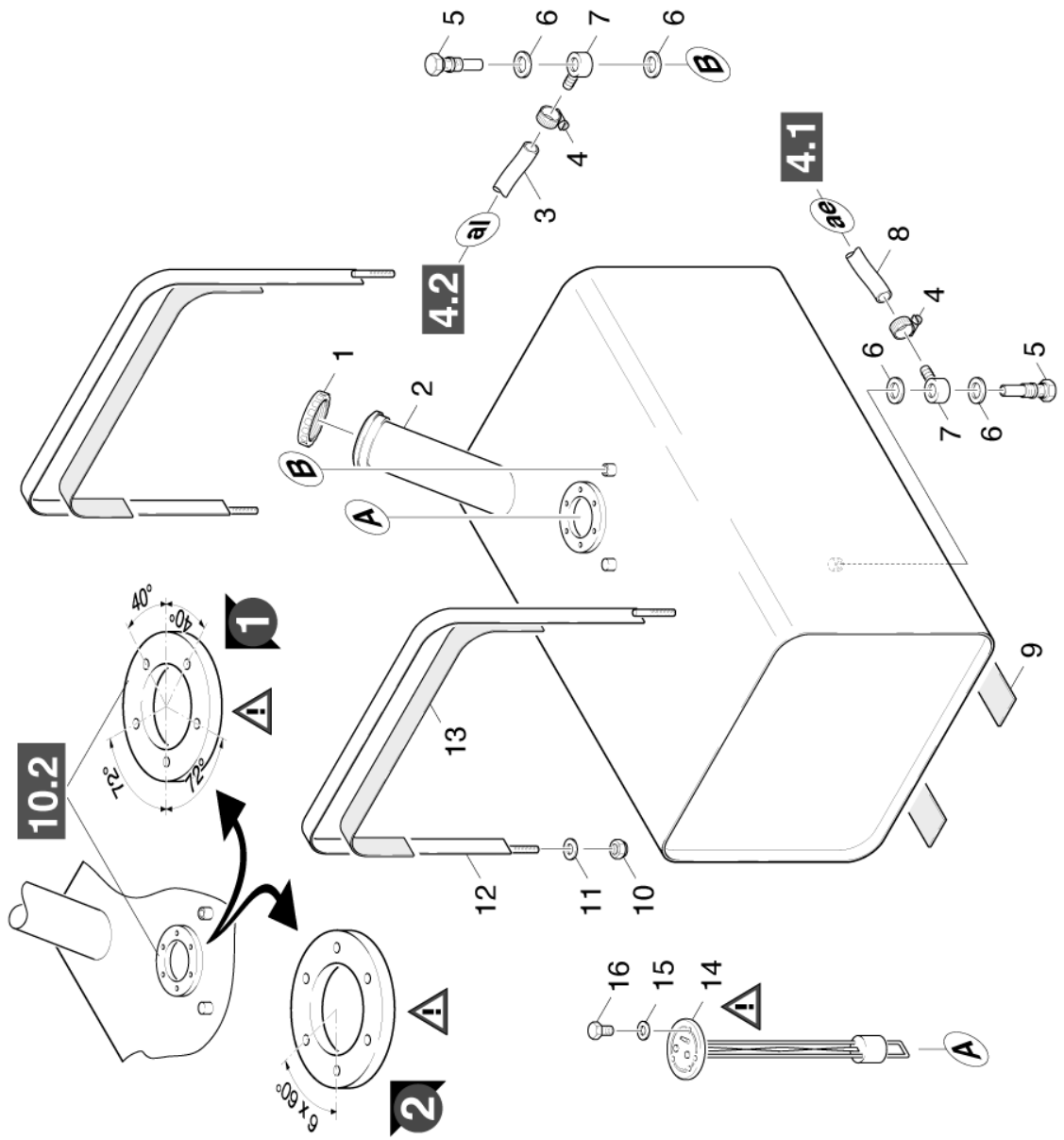




## 5.3 KRAFTSTOFFTANK GAS

POS	BENENNUNG ZUSATZINFORMATIONEN	TEILE-NR	STCK	AB WERK-NR	BIS WERK-NR
1	Schutz kpl.	69844290	1		
2	6kt-Schraube M8x20-8.8-A2E ISO 4017	73043970	2		
3	Scheibe 8 -200HV-A3E ISO 7090	73120040	2		
4	6kt-Mutter M8 -8-A3E ISO 4032	73110040	2		
6	PROFILDICHTUNG	69034460	2		
7	Halter	69844980	1		
8	Gurt	69844320	1		
9	Klammer	69844280	1		
10	Schloss kpl.	69844330	1		
11	Rohrleitung	69844300	1		
12	MAGNETVENTIL	66861160	1		
13	REDUZIERNIPPEL	63950330	1		
14	Rohrleitung	69844310	1		
15	WINKELSTUECK	63858050	3		
17	SCHOTTVERSCHRAUBUNG	63683010	1		
18	HD-SCHLAUCH	63902750	1		
19	WECHSELFLASCHENANS.	63950350	1		
20	SCHLAUCHLEITUNG	69844950	1		
21	Schlauchschelle A 10-16x9-W4 DIN3017	73730190	6		
22	Verschraubung	69844240	2		
23	Schlauchleitung	69844940	1		
24	Schlauchleitung	69844930	1		
25	6kt-Schraube M8x55-8.8-A2E ISO 4014	73040310	2		
26	6kt-Mutter M 8-8-A2E ISO 7040	73115100	2		
28	Federring B 6-FSt-A3E DIN 127	73130030	2		
29	6kt-Mutter M6 -8-A2E ISO 4032	73110030	2		
31	Verdampfer	69844260	1		
32	Verschraubung	69844250	1		
33	SCHLAUCHSCHELLE	63885460	1		
34	Schlauchleitung	69844970	1		
35	RING	69843690	1		
36	KETTE	69843700	1		

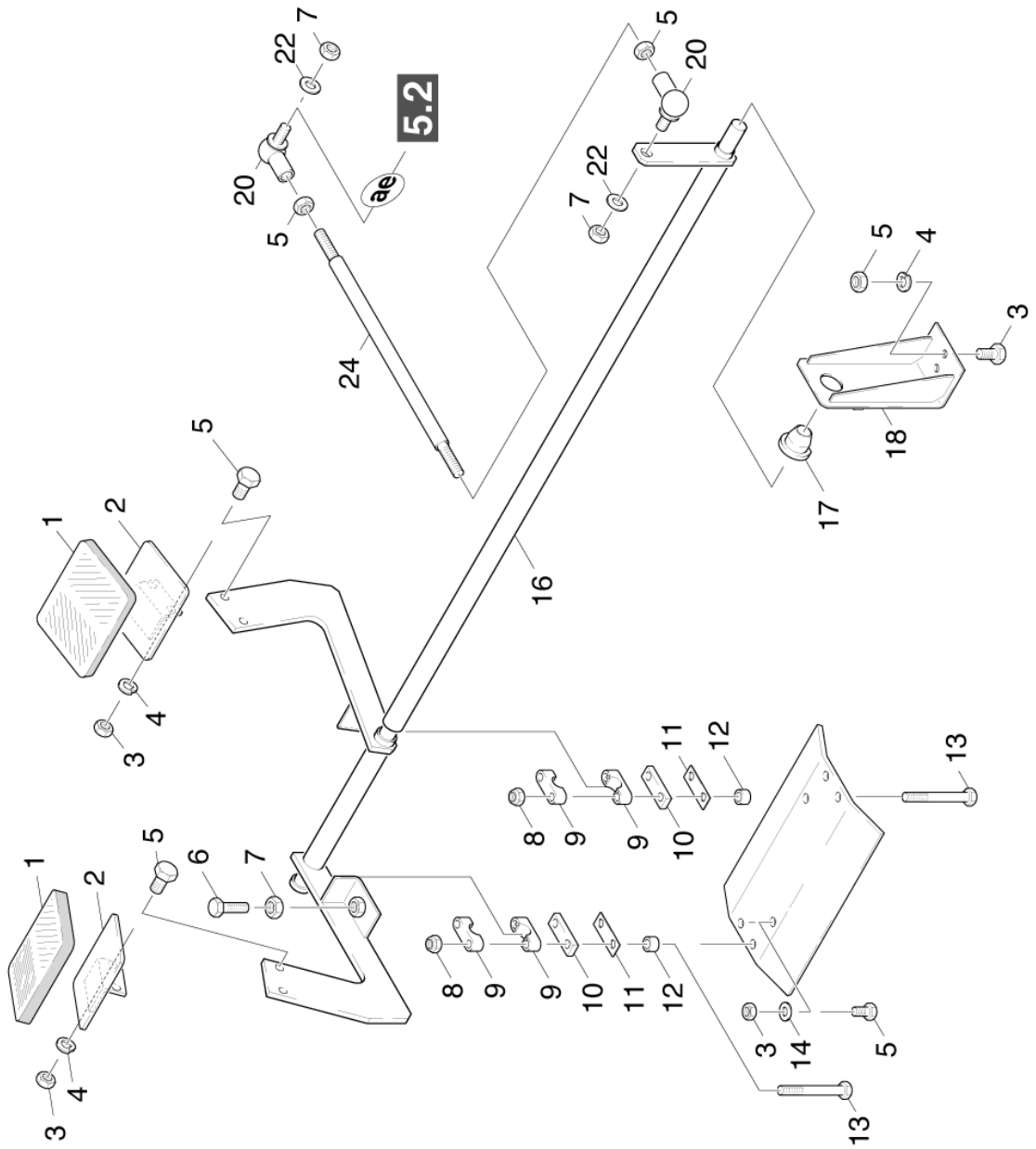
# 5.4 KRAFTSTOFFTANK BENZ



## 5.4 KRAFTSTOFFTANK BENZ

POS	BENENNUNG ZUSATZINFORMATIONEN	TEILE-NR	STCK	AB WERK-NR	BIS WERK-NR
1	TANKDECKEL	69842080	1		10227
1	Tankdeckel Ersatzteil	69846050	1	10228	
2	Tank Kraftstoff	69845150	1		
3	SCHLAUCH	69842860	1		
4	Schlauchschelle A 10-16x9-W4 DIN3017	73730190	2		
5	HOHLSCHRAUBE	69842870	2		
6	SCHEIBE	69842880	4		
7	SCHLAUCHNIPPEL	69842890	2		
8	Bevorratung eingestellt	77779990	1		
9	GUMMIMATTE	69842100	2		
10	6kt-Mutter M 6-8-A2E ISO 7040	73115120	4		
11	Scheibe 6 -200HV-A3E ISO 7090	73120030	4		
12	SPANNBAND	69842070	2		
13	UNTERLAGE	69842110	2		
14	FUELLSTANDGEBER VERSION 1	69842090	1		10000
14	Fuellstandsgeber VERSION 2	69845140	1	10001	
15	Scheibe 5-200HV-A3E ISO 7090	73120020	6		
16	Schraube M5x10 -8.8-R2R (In6Rd)	73060710	6		

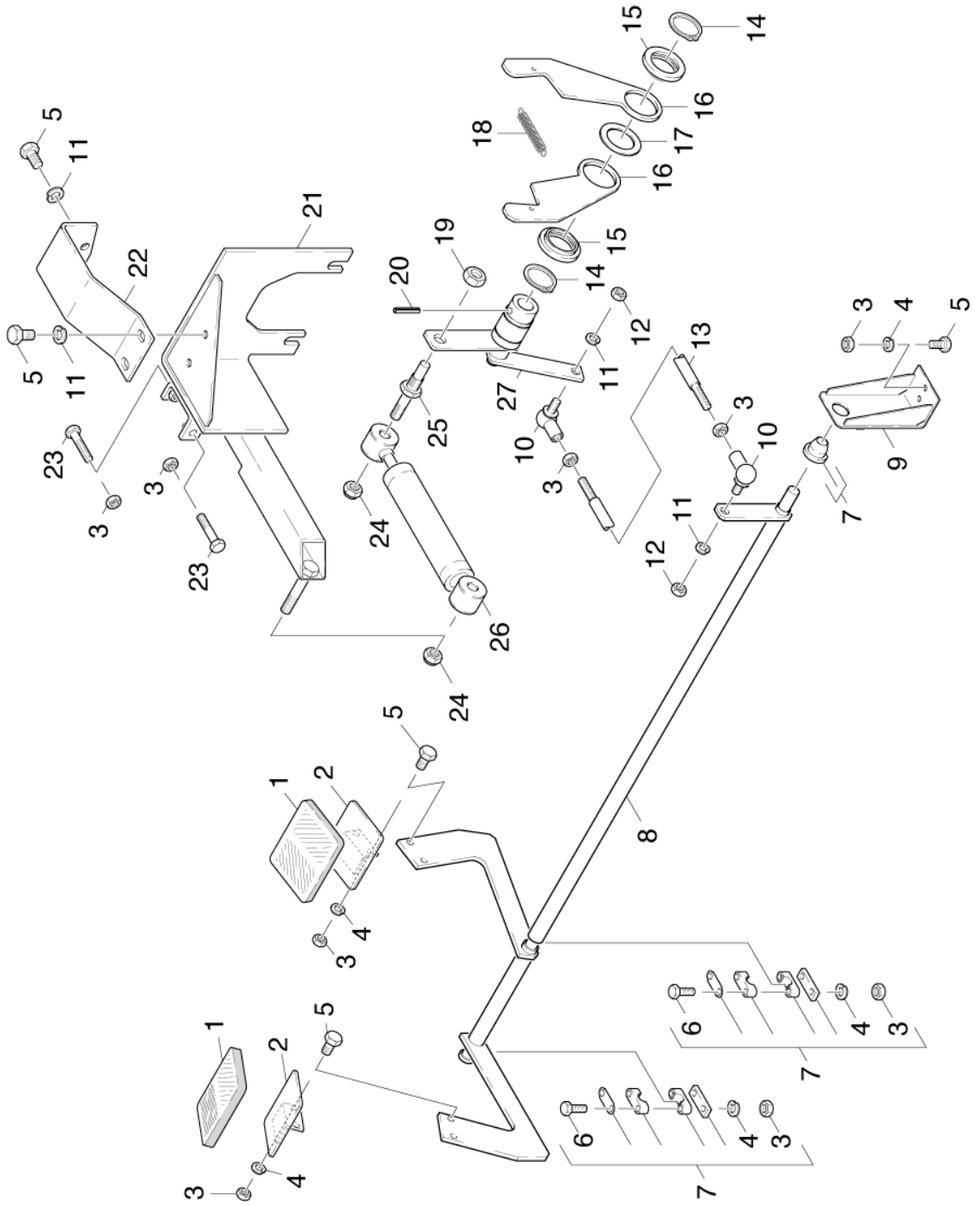
## 5.5 PEDAL



## 5.5 PEDAL

POS	BENENNUNG ZUSATZINFORMATIONEN	TEILE-NR	STCK	AB WERK-NR	BIS WERK-NR
1	Gummi Pedal	69844360	2		
2	Bevorratung eingestellt	77779990	2		
3	Schraube M6x16 -A2-70 (In6Rd)	73061930	8		
5	6kt-Mutter M6 -8-A2E ISO 4032	73110030	8		
5	Federring B 6-FSt-A3E DIN 127	73130030	4		
6	6kt-Schraube M 8x30-8.8-A2E ISO 4017	73044000	2		
7	6kt-Mutter M8 -8-A3E ISO 4032	73110040	3		
8	6kt-Mutter M 6-8-A2E ISO 7040	73115120	4		
9	HUELSE	69844390	4		
10	Bevorratung eingestellt	77779990	2		
11	Dichtung Gummi	69844860	2		
12	Distanzring	69844400	4		
13	Schraube M 6x50-A2-70 (IN6RD)	73061990	4		
14	Scheibe 6 -200HV-A3E ISO 7090	73120030	2		
16	Welle	69844430	1		
17	Lagerung Welle	69844370	1		
18	Halter Welle	69844420	1		
20	Winkelgelenk CS13 -A2E DIN 71802	74620230	2		
22	Federring B 8-1.4310 DIN 127	73130150	2		
24	Stange Gelenk	69844410	1		

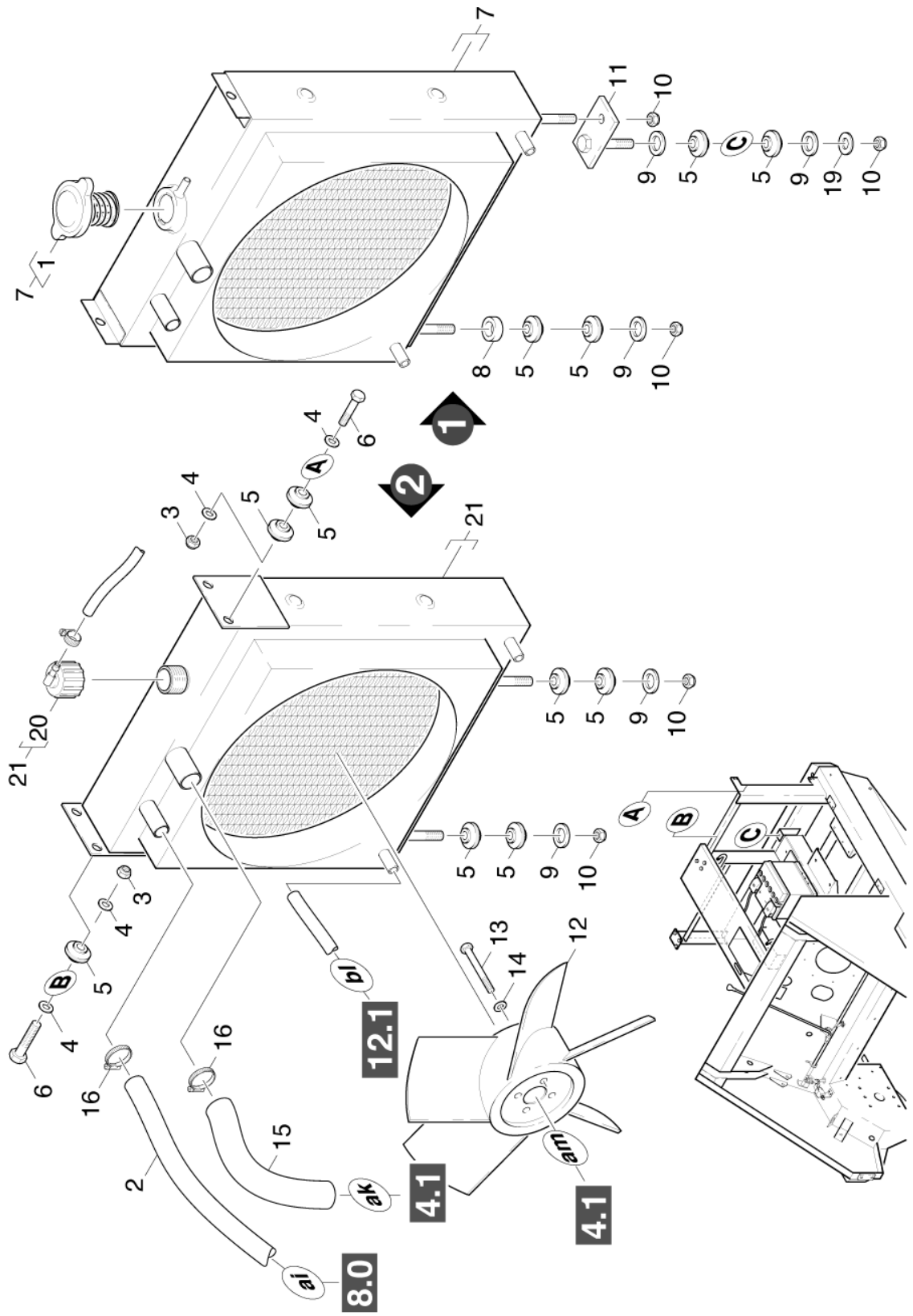
## 5.6 DAEMPFER ANTR.+PED.



## 5.6 DAEMPFER ANTR.+PED.

POS	BENENNUNG ZUSATZINFORMATIONEN	TEILE-NR	STCK	AB WERK-NR	BIS WERK-NR
1	PEDALGUMMI	69840600	2		
2	Bevorratung eingestellt	77779990	2		
3	6kt-Mutter M6 -8-A2E ISO 4032	73110030	14		
4	Federring B 6-1.4310 DIN 127	73130180	10		
5	6kt-Schraube M8x16-8.8-A2E ISO 4017	73043950	10		
6	Schraube M6x40 -8.8-R3R (In6Rd)	73061290	4		
7	Lagerung Pedal kpl.	69840590	2		
8	GESTAENGE	69840550	1		
9	Bevorratung eingestellt	77779990	1		
10	Winkelgelenk CS13 -A2E DIN 71802	74620230	2		
11	Federring B 8-1.4310 DIN 127	73130150	6		
12	6kt-Mutter M8 -8-A3E ISO 4032	73110040	4		
13	STANGE	69840580	1		
14	Sicherungsring 30x1,5-FST-VZ DIN 471	73430090	2		
15	BUCHSE	69840500	2		
16	BLECHTEIL KPL.	69840490	2		
17	SCHEIBE	69840510	1		
18	FEDER	69840530	1		
19	6kt-Mutter M12-8-A3E ISO 4032	73110080	1		
20	SPANNHUELSE	64130250	1		
21	BLECHTEIL KPL. mit Pos. 26 bestellen, with Pos.26 order	69840480	1		10509
22	Bevorratung eingestellt	77779990	1		
23	6kt-Schraube M 6x25-8.8-A2E ISO 4017	73043860	2		
24	6kt-Mutter M10-8-A2E ISO 7040	73115110	2		
25	BOLZEN	69840520	1		
26	DAEMPFER mit Pos. 21 bestellen, with Pos.21 order	69840540	1		10509
27	HEBEL KPL.	69840470	1		

# 5.7 KUEHLER





## 5.7 KUEHLER

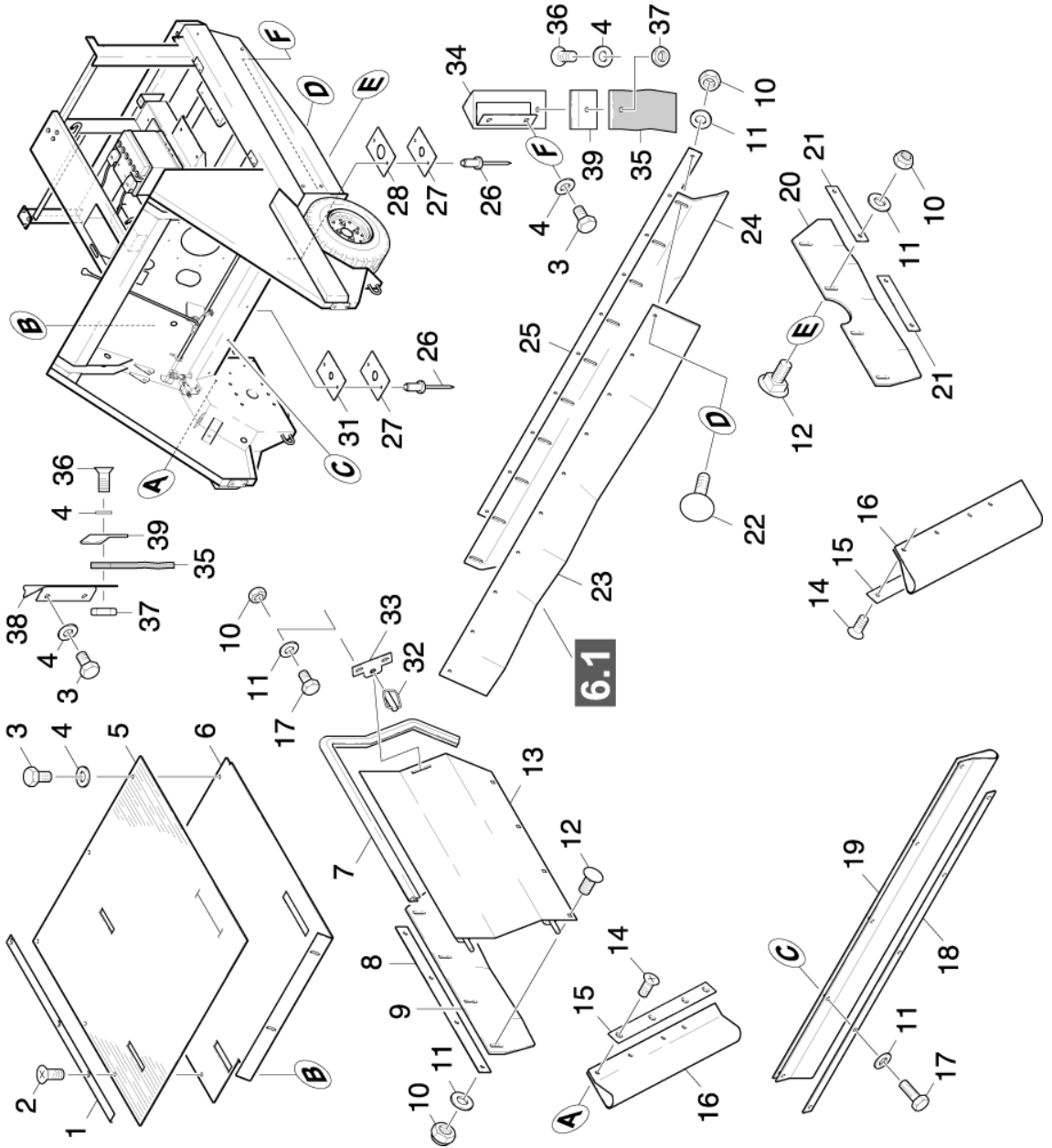
POS	BENENNUNG ZUSATZINFORMATIONEN	TEILE-NR	STCK	AB WERK-NR	BIS WERK-NR
1	KUEHLERDECKEL VERS. 1	64916480	1	10218	10067
2	HYDRAULIKSCHLAUCH VERS. 1	69841990	1		
3	6kt-Mutter M 8-8-A2E ISO 7040	73115100	2		
4	Scheibe 8 -200HV-A3E ISO 7090	73120040	4		
5	GUMMIPUFFER	69057300	7		
6	6kt-Schraube M 8x45-A4-70 ISO 4017	73048100	2		
7	Kuehler	65220420	1	10218	10067
8	SCHEIBE VERS. 1	69842210	1		
9	Scheibe 14-200HV-A3E ISO7090	73120280	3		
10	6kt-Mutter M10-8-A2E ISO 7040	73115110	3		
11	Bevorratung eingestellt VERS. 1	77779990	1		
12	LUEFTERRAD	64916530	1		
13	Schraube M6x10 -8.8-R3R (In6Rd)	73060870	4		
14	Faecherscheibe A6,4-FSt-A3E DIN 6798	73122320	4		
15	SCHLAUCH	69843280	1		
16	SCHLAUCHSCHELLE	63885490	2		
19	Scheibe 10-200HV-A3E ISO 7090 VERS. 1	73120050	1		
20	Kuehlerdeckel VERS. 2	69845740	1	10068	10217
21	Kuehler VERS. 2	69845750	1	10068	10217
22	Kombikuehler nur fuer Ersatz VERS. 3	64918880	1	10345	
23	Kuehlerverschlussdeckel VERS. 3	64918860	1	10345	

## 6.0 KEHRWALZE EINBAU

- 6.1 KEHRWALZENKASTEN
- 6.2 KEHRWALZE
- 6.3 SCHWINGE
- 6.4 PEDAL KEHRWALZE
- 6.5 HUBSTANGE KEHRWALZE
- 6.6 HANDHEBEL



# 6.1 KEHRWALZENKASTEN



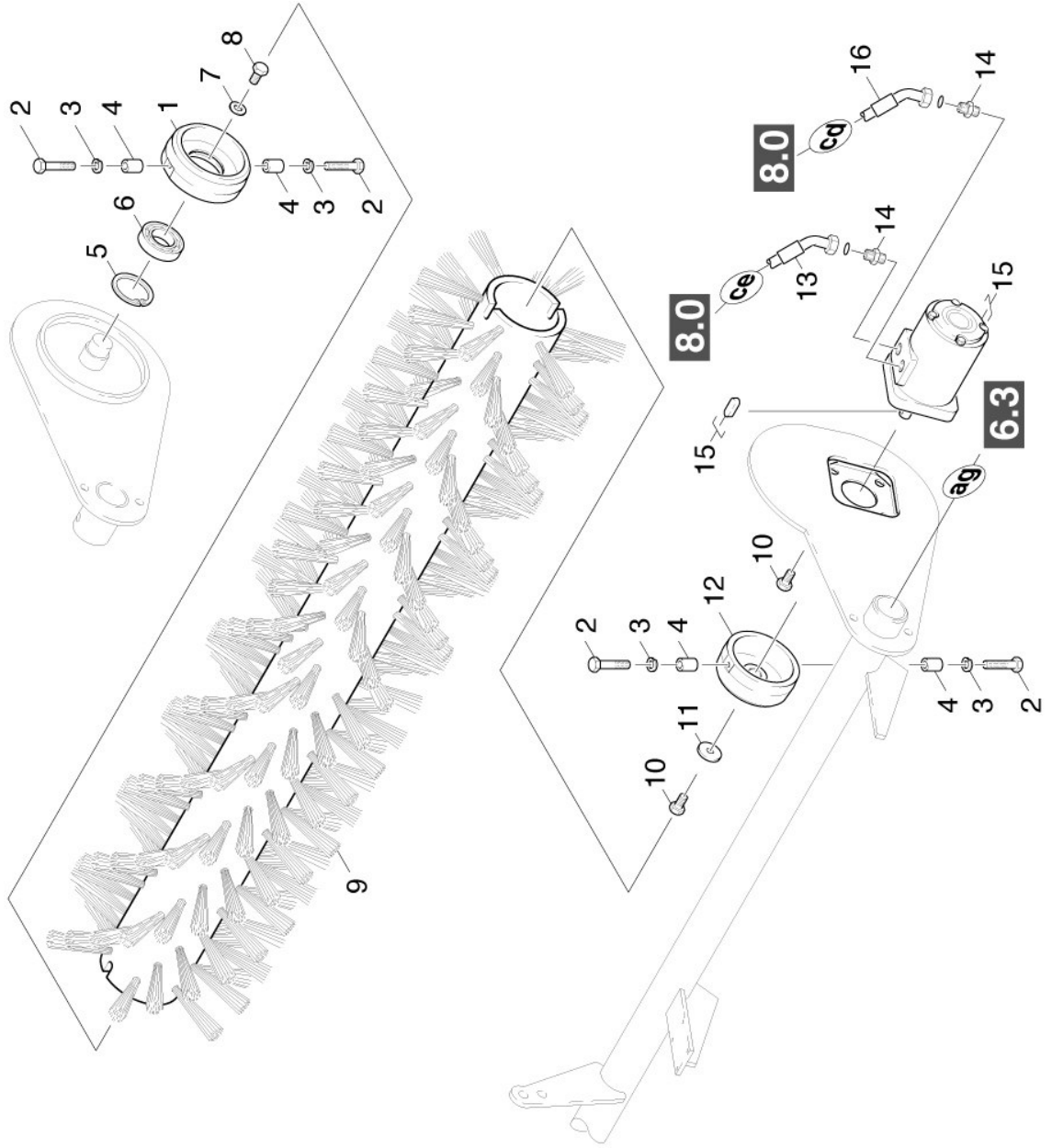
## 6.1 KEHRWALZENKASTEN

POS	BENENNUNG ZUSATZINFORMATIONEN	TEILE-NR	STCK	AB WERK-NR	BIS WERK-NR
1	BLECHSTREIFEN	69841130	1		
2	SENKSCHR. M 6X 16	73050610	3		
3	Schraube M6x16 -8.8-R3R (In6Rd)	73060900	8		
4	Scheibe 6 -200HV-A3E ISO 7090	73120030	10		
5	GUMMIMATTE	69841120	1		
6	Bevorratung eingestellt	77779990	1		
7	DICHTUNG	69842800	1		
8	BLECHSTREIFEN	69840950	1		
9	Gummilippe rechts	69840960	1		
10	6kt-Mutter M 8-8-A2E ISO 7040	73115100	22		
11	Scheibe 8 -200HV-A3E ISO 7090	73120040	31		
12	Fl.Rd.Schr. M8x25-St-AOP DIN 603	73031940	16		
13	ABDECKUNG RECHTS	69840940	1		
14	Senkschraube M8x20 -4.8-A2E ISO7046-1	73052660	8		
15	BLECHSTREIFEN	69841010	2		
16	GUMMIDICHTUNG	69841060	2		
17	6kt-Schraube M8x20-8.8-A2E ISO 4017	73043970	11		
18	BLECHSTREIFEN	69841000	1		
19	GUMMIDICHTUNG	69841050	1		
20	Gummilippe links	69841020	1		
21	BLECHSTREIFEN LINKS	69840980	2		
22	Fl.Rd.Schr. M 8x35-ST-AOP DIN 603	73030080	10		
23	GUMMILIPPE HINTEN	69841040	1		
24	GUMMILIPPE HINTEN	69841030	1		
25	BLECHSTREIFEN HI.	69840990	1		
26	Blindniet 4,0X12-VA	63150500	4		
27	Bevorratung eingestellt	77779990	2		
28	DICHTUNG	69841090	1		
31	DICHTUNG	69841080	1		
32	KLAPPSTECKER	69841150	1		
33	HALTER	69841100	1		
34	HALTER LINKS	69843340	1		

## 6.1 KEHRWALZENKASTEN

POS	BENENNUNG ZUSATZINFORMATIONEN	TEILE-NR	STCK	AB WERK-NR	BIS WERK-NR
35	Dichtung Gummi	69843360	2		
36	Senkschraube M6x20 -4.8-A2E ISO 2009	73050630	2		
37	6kt-Mutter M 6-8-A2E ISO 7040	73115120	2		
38	HALTER RECHTS	69843330	1		
39	BLECHTEIL	69843350	2		

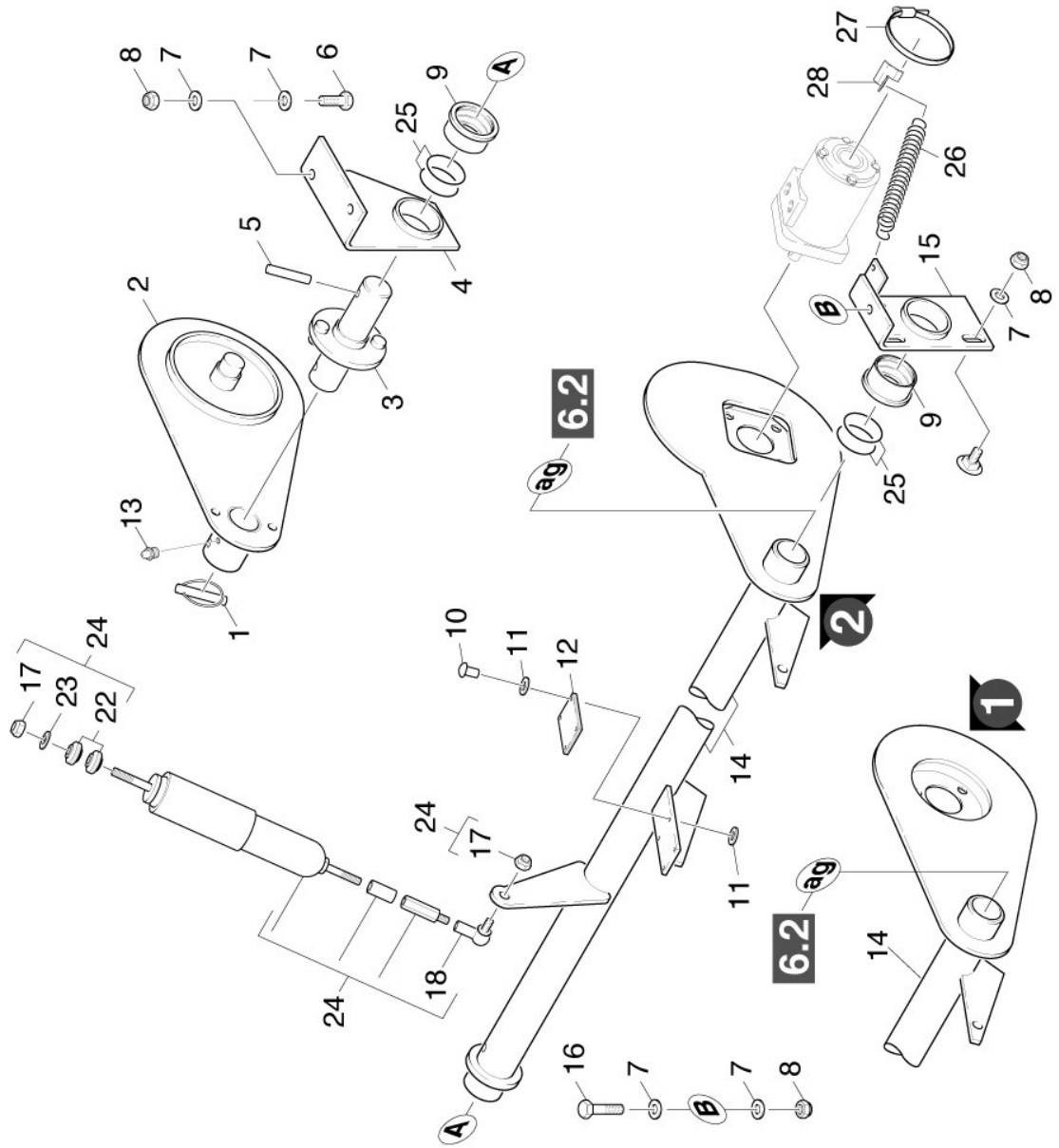
## 6.2 KEHRWALZE



## 6.2 KEHRWALZE

POS	BENENNUNG ZUSATZINFORMATIONEN	TEILE-NR	STCK	AB WERK-NR	BIS WERK-NR
1	KEHRWALZENNABE LI.	69616060	1		10002
1	NABE	69840930	1	10003	
2	6kt-Schraube M 6x25-8.8-A2E ISO 4017	73043860	4		
3	Federring B 6-1.4310 DIN 127	73130180	4		
4	ROHR	50290200	4		
5	Sicherungsring 52x2 -St-vz DIN 472	73431160	1		
6	Kugellager 6205-2RS -Wälzl.St DIN 625	74011300	1		
7	Scheibe 10 -200HV-A2E ISO7093-1	73122850	1		
8	6kt-Schraube M10x12-8.8-A3E ISO 4017	73044090	1		
9	Kehrwalze Profi	69060760	1		
9	Kehrwalze weich	69061350	1		
9	Kehrwalze hart	69061360	1		
10	6kt-Schraube M 6x12-8.8-A2E ISO 4017	73043820	6		
11	Scheibe 6 -200HV-A2E ISO7093-1	73122760	1		
12	KEHRWALZENNABE RE.	69610850	1		10002
12	KEHRWALZENNABE RE.	69618920	1	10003	
13	HYDRAULIKSCHLAUCH	69841930	1		
14	VERSCHRAUBUNG	63866340	2		
15	HYDRAULIKMOTOR	65030070	1		
16	Hydraulikschlauch	69841940	1		

### 6.3 SCHWINGE





## 6.3 SCHWINGE

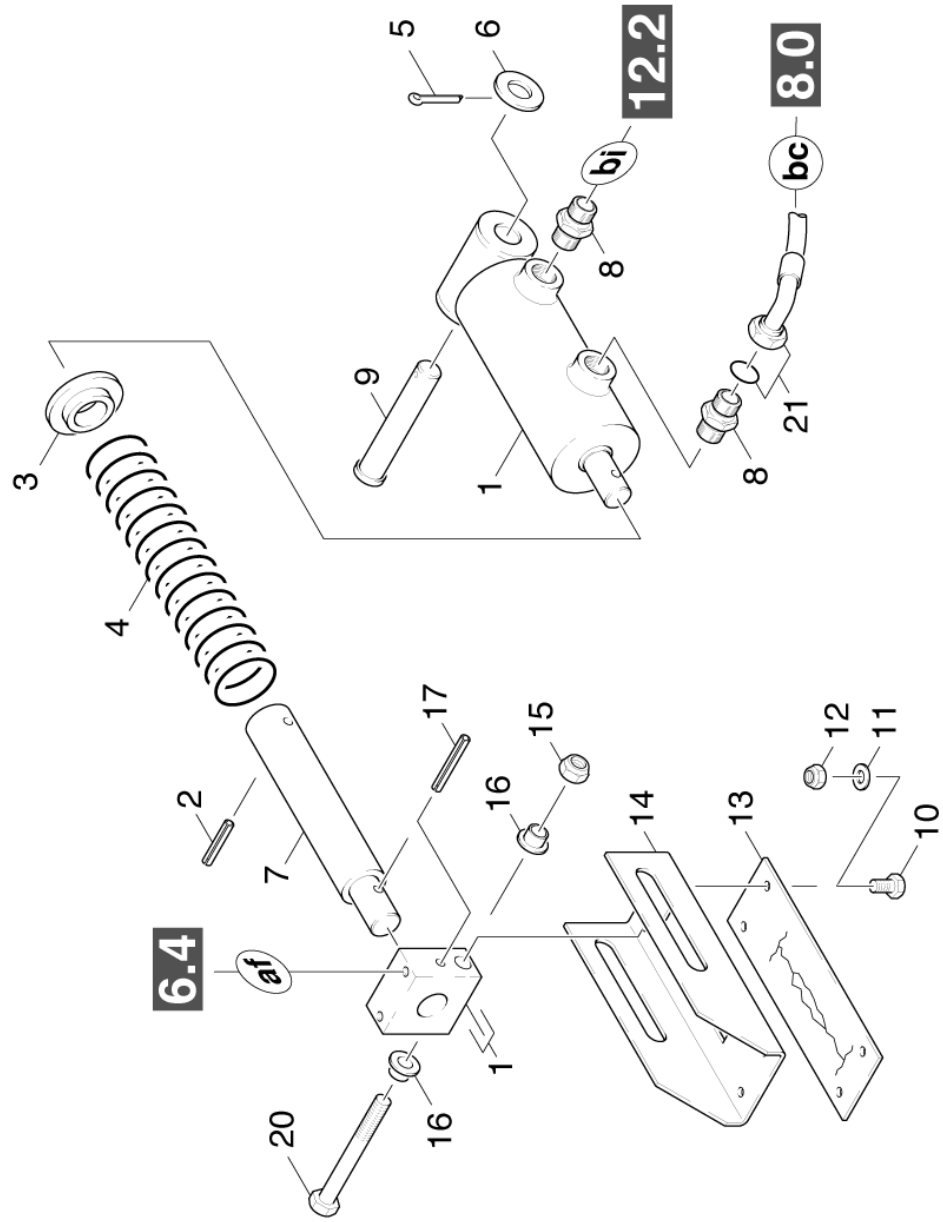
POS	BENENNUNG ZUSATZINFORMATIONEN	TEILE-NR	STCK	AB WERK-NR	BIS WERK-NR
1	KLAPPSTECKER	69841140	1		
2	HALTER KPL.	69840920	1		
3	LAGERBOCK	69840640	1		
4	LAGERBOCK LINKS	69840630	1		
5	Spannstift 12x50-St ISO 8752	73149390	1		
6	6kt-Schraube M10x25-8.8-A3E ISO 4017	73044150	2		
7	Scheibe 10-200HV-A3E ISO 7090	73120050	6		
8	6kt-Mutter M10-8-A2E ISO 7040	73115110	3		
9	LAGERBUCHSE	69840660	2		
10	Blindniet 4,0X12-VA	63150500	4		
11	Scheibe 4 -200HV-A3E ISO 7089	73120010	8		
12	GUMMIPLATTE	69840650	1		
13	Schmiernippel B M6-5.8-A3F DIN71412	74170110	1		
14	AUFHAENGUNG VERSION 1	69840610	1		
14	Aufhaengung VERSION 2	69845160	1		
15	LAGERBOCK RECHTS	69840620	1		
16	6kt-Schraube M10x40-8.8-A3E ISO 4017	73040320	1		
17	6kt-Mutter M 8-8-A2E ISO 7040	73115100	2		
18	Winkelgelenk CS13 -A2E DIN 71802	74620230	1		
22	GUMMIPUFFER	69057300	2		
23	Scheibe 8-200HV-A2E ISO7093-1	73122770	1		
24	DAEMPFER KPL.	69840900	1		
25	O-Ring 44x2	69845760	4		
26	Feder	63300340	1		
27	Rohrschelle 70-90/9	69845770	1		
28	Blechteil Feder	69845780	1		



## 6.4 PEDAL KEHRWALZE

POS	BENENNUNG ZUSATZINFORMATIONEN	TEILE-NR	STCK	AB WERK-NR	BIS WERK-NR
1	PEDALGUMMI	69840600	1		
2	Bevorratung eingestellt	77779990	1		
3	Schraube M6x16 -8.8-R3R (In6Rd)	73060900	4		
4	Scheibe 6 -200HV-A3E ISO 7090	73120030	4		
5	6kt-Mutter M6 -8-A2E ISO 4032	73110030	4		
6	PEDAL	69840820	1		
7	6kt-Schraube M 8x25-8.8-A2E ISO 4017	73043990	1		
9	Federring B 8-1.4310 DIN 127	73130150	3		
10	6kt-Mutter M 8-8-A2E ISO 7040	73115100	3		
12	ZUGFEDER	69840880	1		
13	6kt-Schraube M 6x25-8.8-A2E ISO 4017	73043860	1		
14	HALTER	69840850	1		
15	Sicherungsring 12x1-Rf-St DIN 471	73430030	2		
16	HUELSE	69840890	2		
17	6kt-Schraube M8x16-8.8-A2E ISO 4017	73043950	2		
18	6kt-Mutter M12-04-A2E ISO 4035	73112200	2		
19	BOWDENZUG	69840840	1		
20	Bevorratung eingestellt	77779990	1		
21	6kt-Mutter M 6-8-A2E ISO 7040	73115120	1		
22	Schraube M6x20-ST- 8.8-A3R (IN6RD)	73060920	1		
23	HALTER	69840860	1		

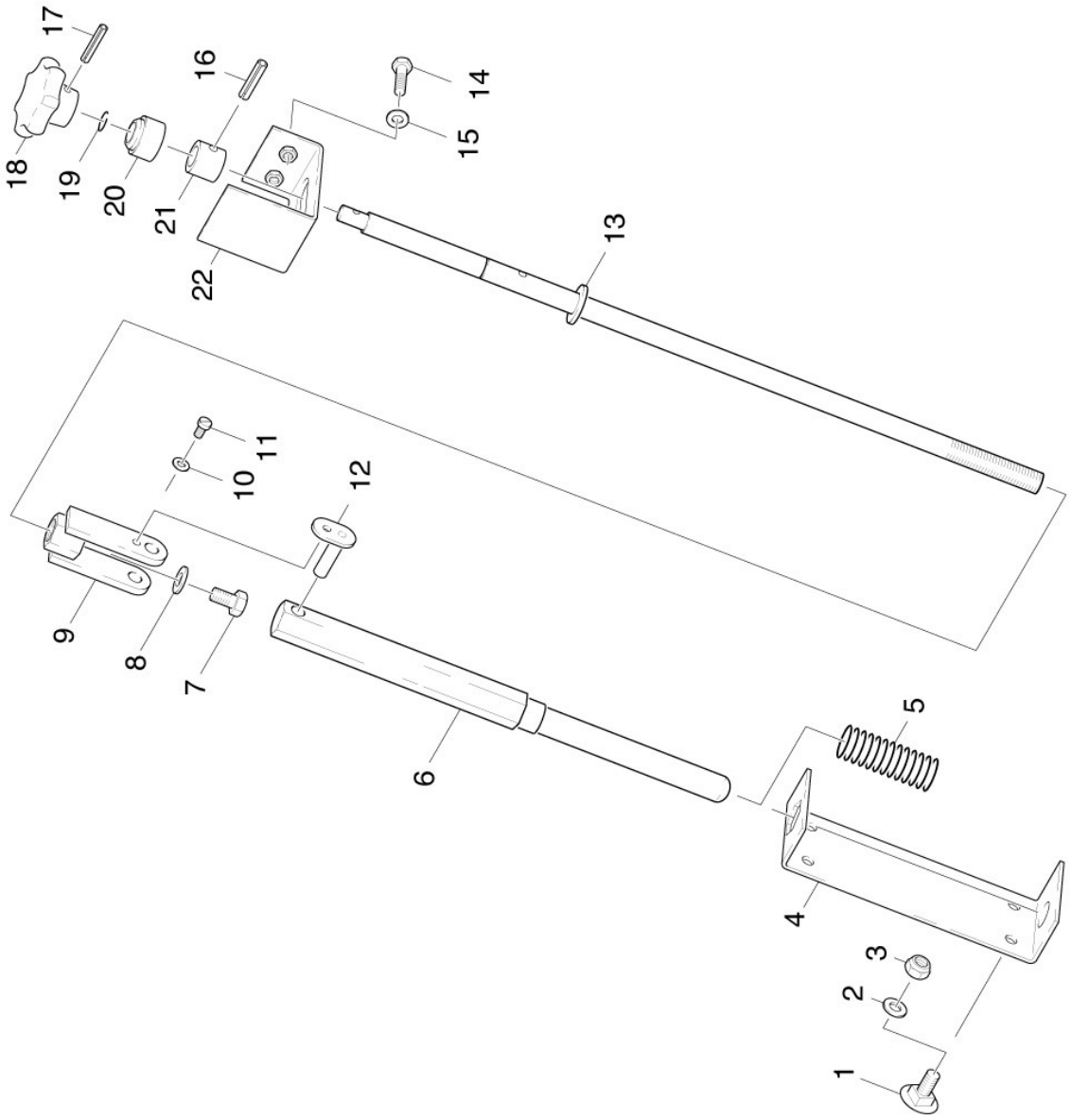
## 6.5 HUBSTANGE KEHRWALZE



## 6.5 HUBSTANGE KEHRWALZE

POS	BENENNUNG ZUSATZINFORMATIONEN	TEILE-NR	STCK	AB WERK-NR	BIS WERK-NR
1	HYDRAULIKZYLINDER	65040220	1		
2	Spannstift 4x28-St ISO 8752	73149720	2		
3	FUEHRUNGSBUCHSE	69842920	1		
4	FEDER	69841300	1		
5	Splint 3,2x32-St-A2E ISO 1234	73163450	1		
6	Scheibe 16-200HV-A3E ISO7090	73120190	1		
7	DRUCKBOLZEN	69842940	1		
8	Verschraubung	63866380	2		
9	BOLZEN	69840800	1		
10	Schraube M6x20-ST- 8.8-A3R (IN6RD)	73060920	4		
11	Scheibe 6 -200HV-A3E ISO 7090	73120030	4		
12	6kt-Mutter M 6-8-A2E ISO 7040	73115120	4		
13	GUMMIPLATTE	69840790	1		
14	WINKEL	69840780	1		
15	6kt-Mutter M10-8-A2E ISO 7040	73115110	1		
16	Buchse	69034350	2		
17	Spannstift 6x40-St ISO 8752	73149560	1		
20	6kt-Schr. M10X 90-8.8-A2E ISO 4014	73041150	1		
21	Hydraulikschlauch	69841890	1		

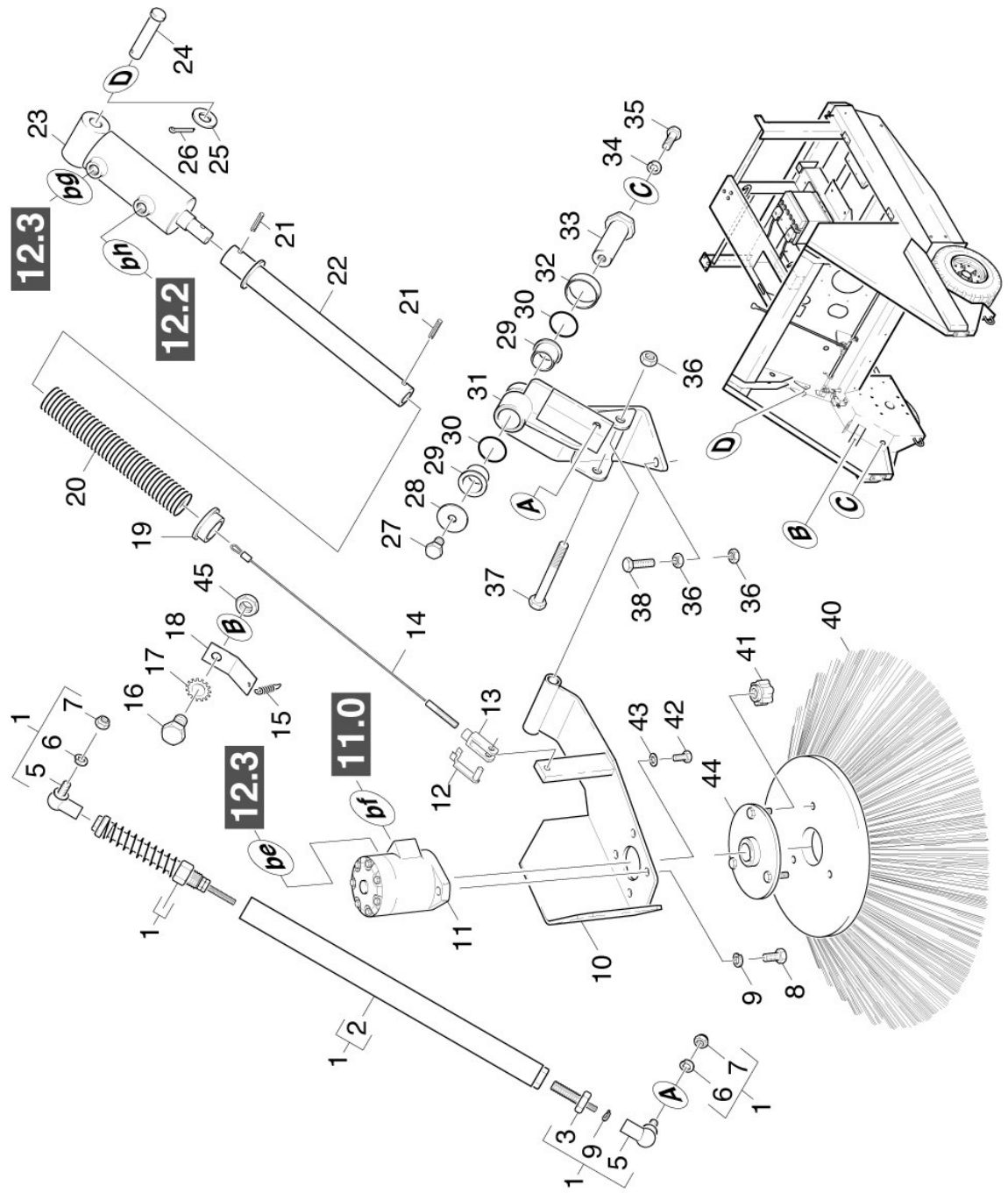
## 6.6 HANDHEBEL



## 6.6 HANDHEBEL

POS	BENENNUNG ZUSATZINFORMATIONEN	TEILE-NR	STCK	AB WERK-NR	BIS WERK-NR
1	Fl.Rd.Schr. M 8x16-4.6-AOP DIN 603	73031930	4		
2	Scheibe 8 -200HV-A3E ISO 7090	73120040	4		
3	6kt-Mutter M8 -8-A3E ISO 4032	73110040	4		
4	Bevorratung eingestellt	77779990	1		
5	FEDER	69840730	1		
6	STANGE	69840680	1		
7	6kt-Schraube M8x12 -8.8-A2E ISO 4017	73043940	1		
8	Scheibe 8-200HV-A2E ISO7093-1	73122770	1		
9	GELENKSTUECK	69840740	1		
10	Scheibe 5-200HV-A3E ISO 7090	73120020	1		
11	ZYL.SCHR. M 5X 8	73064460	1		
12	BOLZEN	69840750	1		
13	STANGE	69840690	1		
14	Schraube M6x16 -8.8-R3R (In6Rd)	73060900	2		
15	Scheibe 6 -200HV-A3E ISO 7090	73120030	2		
16	Spannstift 6x30-St ISO 8752	73149740	1		
17	Spannstift 5x24-St ISO 8752	73149440	1		
18	GRIFF	69840760	1		
19	Sprengring A16 -FST DIN 7993	73434780	1		
20	HUELSE	69840720	1		
21	HUELSE	69840710	1		
22	Bevorratung eingestellt	77779990	1		

# 7.0 SEITENBESEN





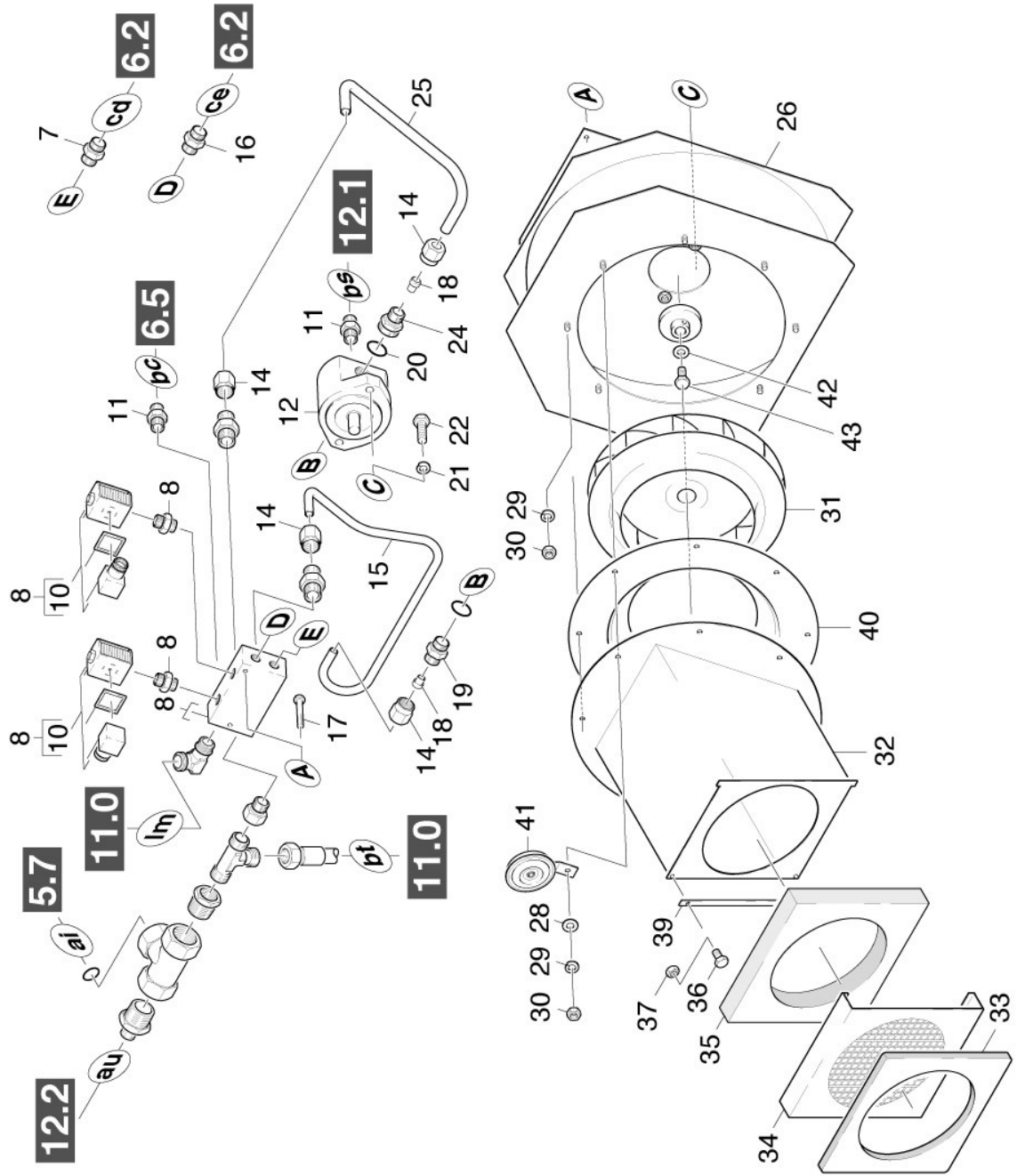
## 7.0 SEITENBESEN

POS	BENENNUNG ZUSATZINFORMATIONEN	TEILE-NR	STCK	AB WERK-NR	BIS WERK-NR
1	FEDERUNG KPL.	69841160	1		
2	GEWINDEHUELSE	69841170	1		
3	GEWINDEBOLZEN	69841180	1		
5	Winkelgelenk CS16 DIN 71802	74620210	2		
6	Scheibe 10-200HV-A3E ISO 7090	73120050	3		
7	6kt-Mutter M10-8-A2E ISO 7040	73115110	2		
8	6kt-Schraube M10x20-8.8-A3E ISO 4017	73044140	4		
9	Federring A10-FST DIN 128	73130300	5		
10	SEITENARM	69841190	1		
11	HYDRAULIKMOTOR	65030080	1		
12	Bolzen	63160540	1		
13	Gabelkopf G8x32 -St-A2E DIN71752	74620130	1		
14	SEIL	69841220	1		
15	ZUGFEDER	69841270	1		
16	6kt-Schraube M12x60-8.8-A2E ISO 4014	73041430	1		
17	Zahnscheibe A13-FST-PH DIN 6797	73121610	1		
18	BLECH	69841260	1		
19	BUCHSE	69841280	1		
20	FEDER	69841300	1		
21	Spannstift 6x30-St ISO 8752	73149740	2		
22	ROHR	69841210	1		
23	HYDRAULIKZYLINDER	65040210	1		
24	BOLZEN	69840800	1		
25	Scheibe 16-200HV-A3E ISO7090	73120190	1		
26	Splint 3,2x32-St-A2E ISO 1234	73163450	1		
27	6kt-Schraube M10x16-8.8-A3E ISO 4017	73044100	1		
28	SCHEIBE	69841250	1		
29	BUCHSE	69841290	2		
30	O-RING 34,52X 3,53	63624250	2		
31	SCHWENKARM	69841200	1		
32	HUELSE	69841240	1		
33	BOLZEN	69841230	1		

## 7.0 SEITENBESEN

POS	BENENNUNG ZUSATZINFORMATIONEN	TEILE-NR	STCK	AB WERK-NR	BIS WERK-NR
34	Zahnscheibe A17-FST-PH DIN 6797	73121640	1		
35	6kt-Schraube M16x30-8.8-A3E ISO 4017	73044490	1		
36	6kt-Mutter M12-8-A3E ISO 4032	73110080	3		
37	6KT-SCHR. M12X110	73040150	1		
38	6KT-SCHR. M12X 55	73041450	1		
40	Seitenbesen	69060830	1		
41	STERNGRIFF M 8	63100660	3		
42	Schraube M6x16 -8.8-R3R (In6Rd)	73060900	1		
43	Scheibe 8-200HV-A2E ISO7093-1	73122770	1		
44	NABE	41201700	1		
45	6kt-Mutter M12-8-A2E ISO 7040	73115150	1		

# 8.0 GEBLAESE



## 8.0 GEBLAESE

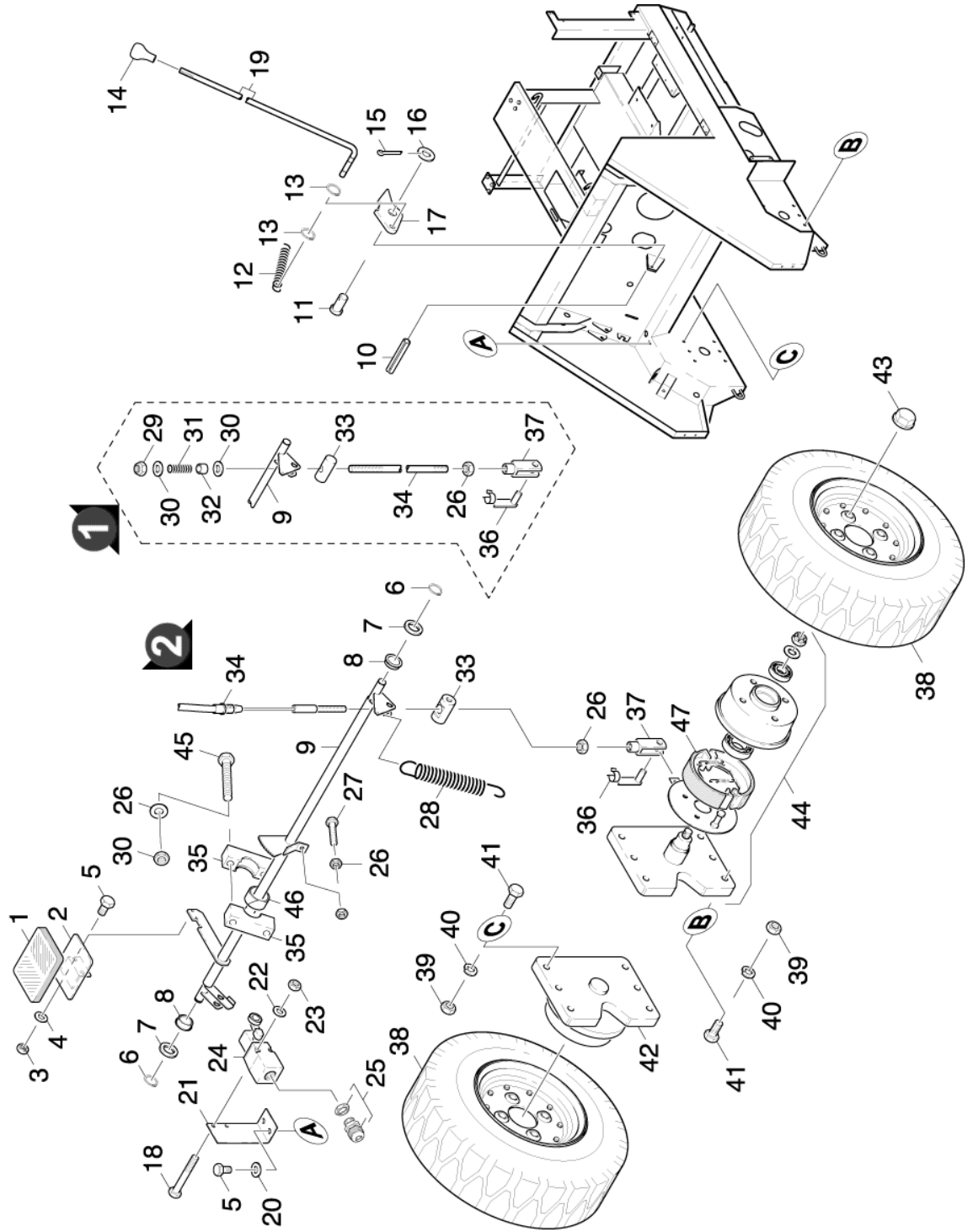
POS	BENENNUNG ZUSATZINFORMATIONEN	TEILE-NR	STCK	AB WERK-NR	BIS WERK-NR
8	STUEBERBLOCK KPL.	65010020	1		
10	WINKEL -STECKVERB.	69615290	2		
11	Stutzen 8-L G1/4"	63861630	2		
12	HYDRAULIKMOTOR	65030090	1		
14	Ueberwurfmutter A 12-L-ST-A3K DIN 3870	63864090	2		
15	ROHRLEITUNG	69841380	1		
16	VERSCHRAUBUNG	63866340	2		
17	Schraube M6x50 -8.8-R3R (In6Rd)	73061330	2		
18	Schneidring AS12-1.4571 DIN 3861	73868600	2		
19	NIPPEL	69841390	1		
20	O-RING 19,3 X 2,4	63621610	1		
21	Federring A10-FST DIN 128	73130300	2		
22	6kt-Schraube M10x30-8.8-A3E ISO 4017	73044170	2		
24	VERSCHRAUBUNG	63866400	1		
25	ROHRLEITUNG	69841370	1		
26	LUEFTERGEHAEUSE	69841310	1		
28	Scheibe 6 -200HV-A3E ISO 7090	73120030	1		
29	Federring B 6-1.4310 DIN 127	73130180	8		
30	6kt-Mutter M6 -8-A2E ISO 4032	73110030	8		
31	GEBLAESERAD	64842790	1		
32	LUFTKANAL	69841320	1		
33	DICHTUNG	69841360	1		
34	SCHUTZGITTER	69841330	1		
35	DICHTUNG	69841350	1		
36	Schraube M5x10 -8.8-R2R (In6Rd)	73060710	2		
37	6kt-Mutter M5 -8-A2E ISO 4032	73110020	2		
39	BLECHSTREIFEN	69841340	1		
40	Bevorratung eingestellt	77779990	1		
41	SIGNALHORN	66000930	1		
42	SCHEIBE	69843310	1		
43	SCHRAUBE	69843320	1		

**9.0 RAEDER+ANTRIEB**

9.1 VORDERRAD  
9.2 HINTERRAD



# 9.1 VORDERRAD



## 9.1 VORDERRAD

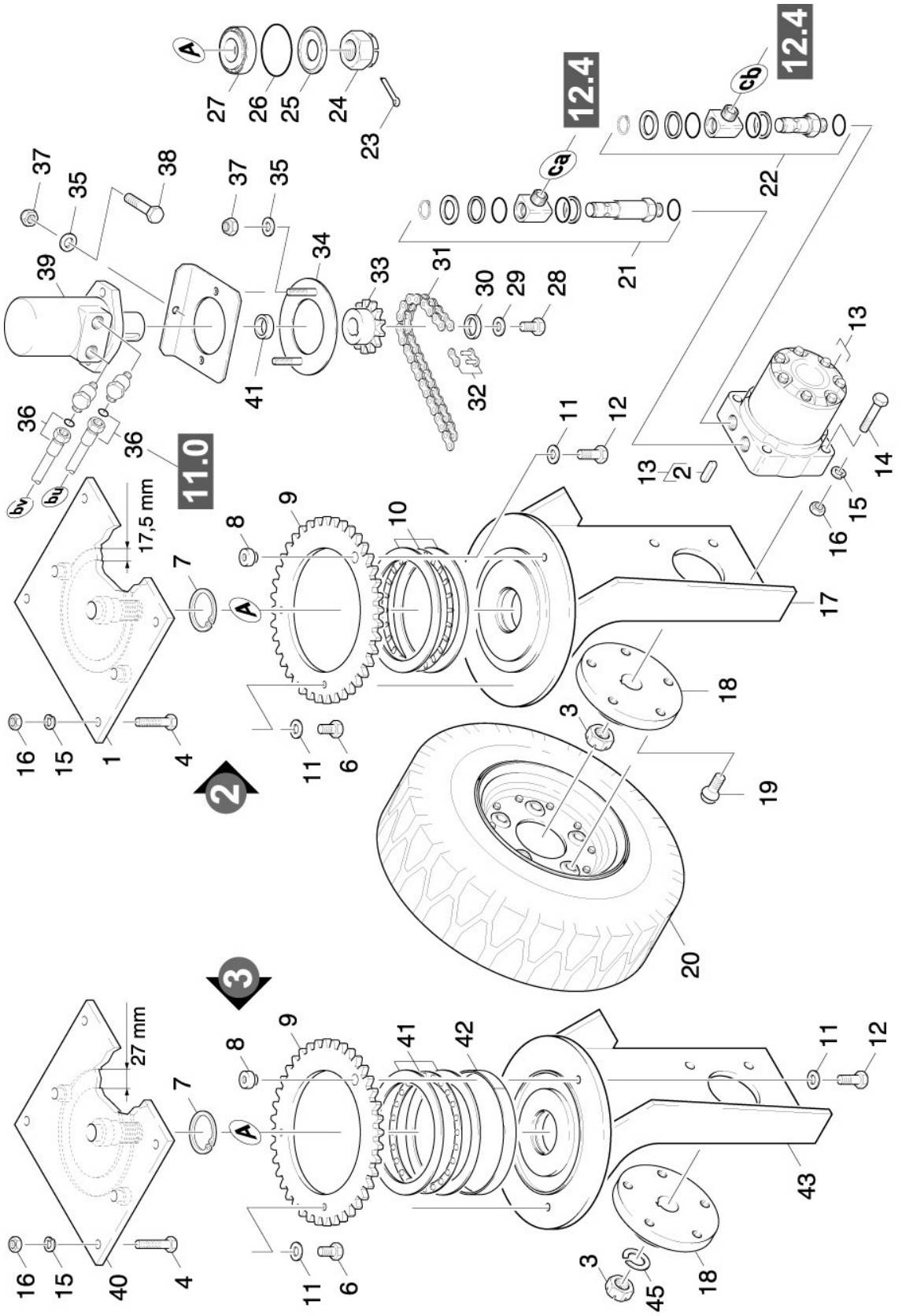
POS	BENENNUNG ZUSATZINFORMATIONEN	TEILE-NR	STCK	AB WERK-NR	BIS WERK-NR
1	PEDALGUMMI	69840600	1		
2	Bevorratung eingestellt	77779990	1		
3	6kt-Mutter M6 -8-A2E ISO 4032	73110030	2		
4	Federring B 6-1.4310 DIN 127	73130180	2		
5	Schraube M6x20-ST- 8.8-A3R (IN6RD)	73060920	4		
6	Sicherungsring 20x1,2 -St-ph DIN 471	73430400	2		
7	SCHEIBE	69841600	2		
8	LAGERBUCHSE	69841660	2		
9	WELLE	69841540	1		
10	Spannstift 5x24-St ISO 8752	73149440	1		
11	BOLZEN	69841560	1		
12	ZUGFEDER	69841630	1		
13	Sicherungsring 6x0,7 -St-ph DIN 471	73430340	2		
14	Griff D22	63210780	1		
15	Splint 3,2x20 -St-A2E ISO 1234	73163420	1		
16	Scheibe 12-200HV-A3E ISO 7090	73120080	1		
17	KLINKE	69841580	1		
18	LINSENSCHR. M 4X 35	73063370	2		
19	HEBEL	69841570	1		
20	Scheibe 6 -200HV-A3E ISO 7090	73120030	2		
21	WINKEL	69841610	1		
22	Scheibe 4 -200HV-A3E ISO 7089	73120010	2		
23	6kt-Mutter M4 -8-A2E ISO 4032	73110010	2		
24	Positionsschalter	66301700	1		
25	KABELVERSCHR. PG 9	66413550	1		
26	6kt-Mutter M8 -8-A3E ISO 4032	73110040	2		
27	ZYL.SCHR. M 3X 16	73064060	1		
28	Feder	63300340	1		
29	6kt-Mutter M 8-8-A2E ISO 7040	73115100	2		
	VERSION 1				
30	Scheibe 8 -200HV-A3E ISO 7090	73120040	2		
31	DRUCKFEDER	69841620	2		

## 9.1 VORDERRAD

POS	BENENNUNG ZUSATZINFORMATIONEN	TEILE-NR	STCK	AB WERK-NR	BIS WERK-NR
	VERSION 1				
32	HUELSE	69841650	2		
	VERSION 1				
33	BOLZEN	69841550	1		
	VERSION 1				
33	BOLZEN	69843530	1		
	VERSION 2				
34	BREMSGESTAENGE	69841590	1		
	VERSION 1				
34	BOWDENZUG	69843520	1		
	VERSION 2				
35	LAGER	69843540	2		
36	BOLZEN	63160890	2		
37	Gabelkopf G8x32 -St-A2E DIN71752	74620130	2		
38	RAD KPL. VORNE	45150420	2		
	PANNENSICHER				
38	VORDERRAD	64353540	2		
39	6kt-Mutter M12-8-A3E ISO 4032	73110080	8		
40	Zahnscheibe A13-FST-PH DIN 6797	73121610	8		
41	6kt-Schraube M12x40-8.8-A3E ISO 4017	73041340	8		
42	RADBREMSE RECHTS	64670230	1		
43	Radmutter A M12X1,5-8-A2E DIN74361	73110120	8		
44	RADBREMSE LINKS	64670220	1		
45	6kt-Schraube M8x70-8.8-A2E ISO 4014	73040970	2		
46	BAND	69843550	1		
47	Bremsbacke	64374560	2		



## 9.2 HINTERRAD



## 9.2 HINTERRAD

POS	BENENNUNG ZUSATZINFORMATIONEN	TEILE-NR	STCK	AB WERK-NR	BIS WERK-NR
1	Platte VERS. 2	69843790	1		
2	Passfeder 8x7x25 -C45R DIN 6885-1	73180350	1		
3	KRON.MUTTER 1-20	69614070	1		
4	6kt-Schraube M12x35-8.8-A3E ISO 4017	73044410	4		
6	6kt-Schraube M10x20-8.8-A3E ISO 4017	73044140	2		
7	Sicherungsring 62x2-FST-PHR DIN 472	73431080	1		
8	Mutter	69843850	1		
9	ZAHNKRANZ	69843820	1		
10	AXIALROLLENLAGER VERS. 2	69841480	1		
11	Bevorratung eingestellt	77779990	3		
12	6kt-Schraube M10x25-8.8-A3E ISO 4017	73044150	1		
13	HYDRAULIKMOTOR	65030060	1		
14	6kt-Schr. M12X 65-8.8-A3E ISO 4017	73044290	4		
15	Federring B12-FSt-A3E DIN 127	73130070	8		
16	6kt-Mutter M12-8-A3E ISO 4032	73110080	8		
17	Bevorratung eingestellt VERS. 2	77779990	1		
18	FLANSCH	69841420	1		
19	Radschraube G14x25-8.8 Aeh. DIN 74361	73040420	4		
20	HINTERRAD	64353550	1		
21	Verschraubung	69843900	1		
22	Verschraubung	69843910	1		
23	Splint 6,3x80-ST-A2E ISO 1234	73160170	1		
24	Kronenmutter M30x2 -8-A3E DIN935-1	73112440	1		
25	SCHEIBE	69841460	1		
26	O-Ring 60,0x3,0	63625440	1		
27	Kegelrollenlager 32007X -Wae.St. DIN 720	74010190	1		
28	6kt-Schraube M8x16-8.8-A2E ISO 4017	73043950	1		
29	Scheibe 8 -100HV-A3E ISO 7094	73122610	1		
30	Bevorratung eingestellt	77779990	1		

## 9.2 HINTERRAD

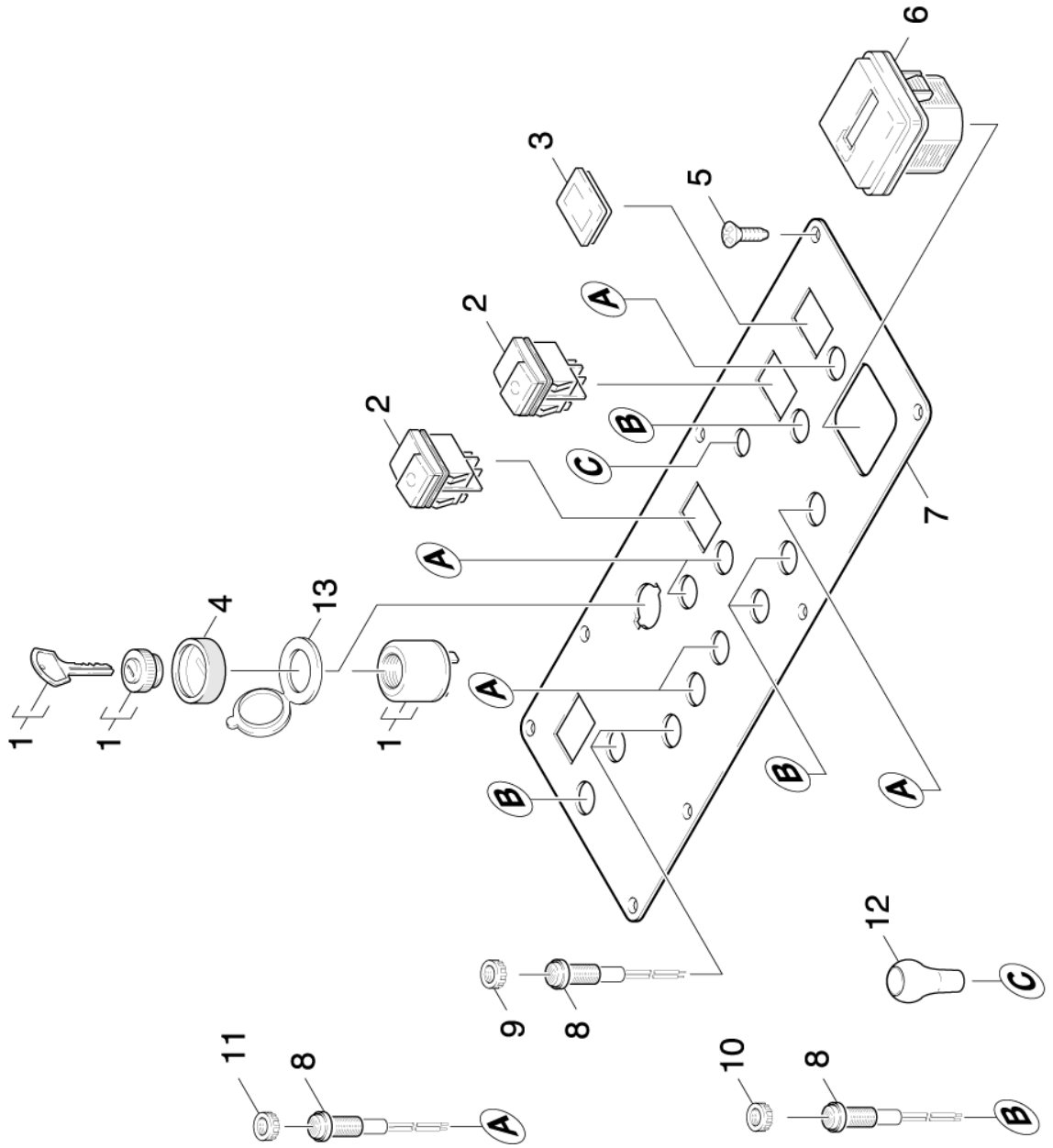
POS	BENENNUNG ZUSATZINFORMATIONEN	TEILE-NR	STCK	AB WERK-NR	BIS WERK-NR
31	Kette	69843940	1		
32	Kettenschloss	69843930	1		
33	Bevorratung eingestellt	77779990	1		
34	Bevorratung eingestellt	77779990	1		
35	Scheibe 10-200HV-A3E ISO 7090	73120050	3		
36	HYDRAULIKSCHLAUCH	63911200	2		
37	6kt-Mutter M10 -04-A2E ISO 10511	73114230	3		
38	6kt-Schr. M10X 50-8.8-A3E ISO 4017	73044210	1		
39	HYDRAULIKMOTOR	69611260	1		
40	Platte VERS. 3	69845800	1		
41	Axial-Rillenkugellager VERS. 3	69845790	1		
42	Lagerbuchse VERS. 3	69845810	1		
43	Halter VERS. 3	69845820	1		
45	Scheibe VERS. 3	69845830	1		

## 10.0 INSTRUMENTENTAFEL

10.1 INSTRUMENTENTAFEL  
10.2 SCHALTTAFEL  
10.3 SCHALTKASTEN



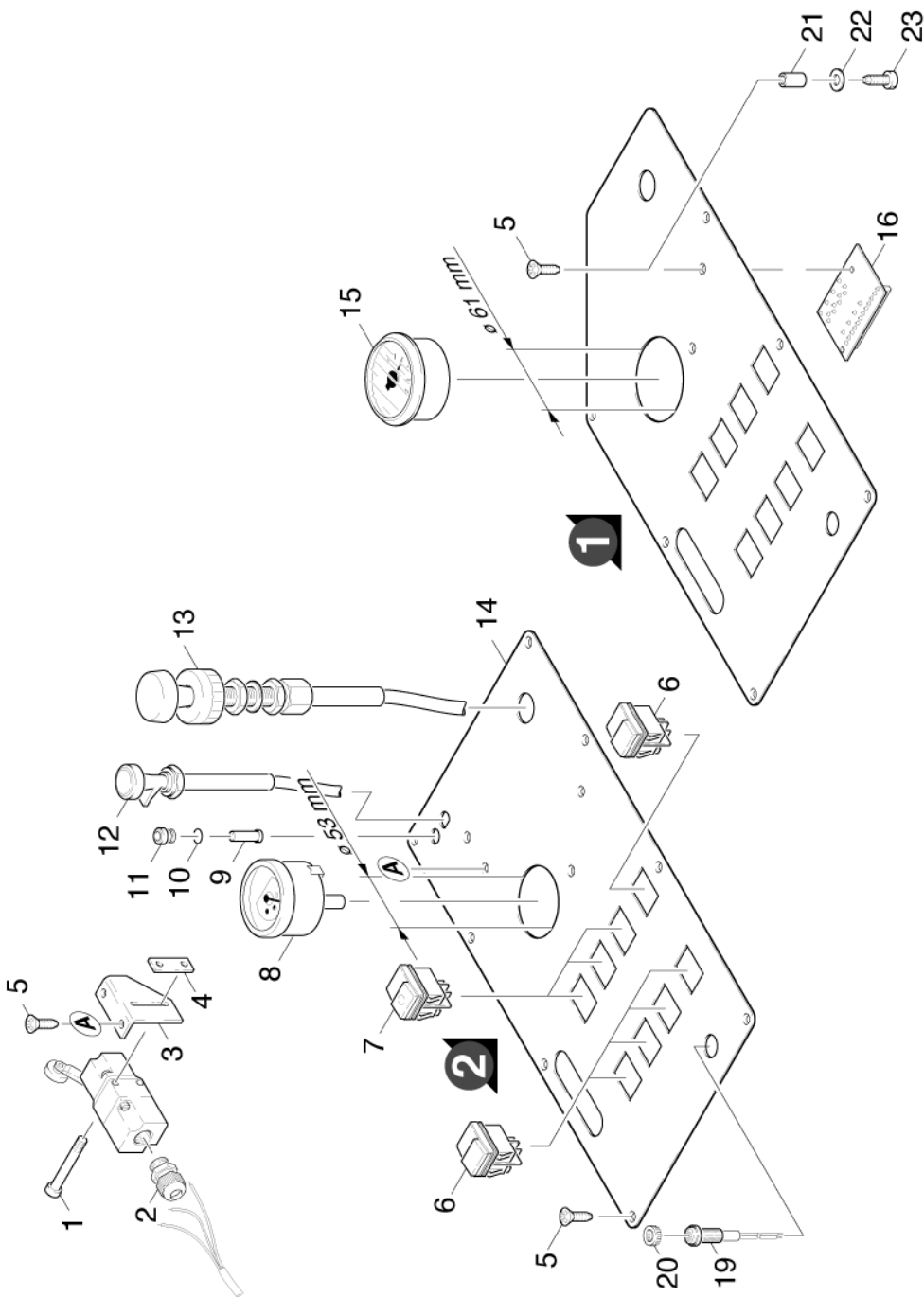
# 10.1 INSTRUMENTENTAFEL



## 10.1 INSTRUMENTENTAFEL

POS	BENENNUNG ZUSATZINFORMATIONEN	TEILE-NR	STCK	AB WERK-NR	BIS WERK-NR
1	ZUENDSCHLOSS	63751300	1		
2	SCHALTER	66300060	3		
3	Abdeckkappe	69057720	1		
4	Dichtung	69843660	1		
5	SENKSCHR. M 4X 8	73050160	8		
6	BETRIEBSSTUNDENZAE.	66810810	1		
7	INSTRUMENTENTAFEL	69844350	1		
8	Gluehlampe H-12V2W DIN72601	76510190	12		
9	KONTROLLEUCHE GELB	69842750	2		
10	KONTROLLEUCHE	69842740	4		
11	KONTROLLEUCHE ROT	69842730	6		
12	Griff D22	63210780	1		
13	KLAPPDECKEL	66316120	1		

10.2 SCHALTTAFEL

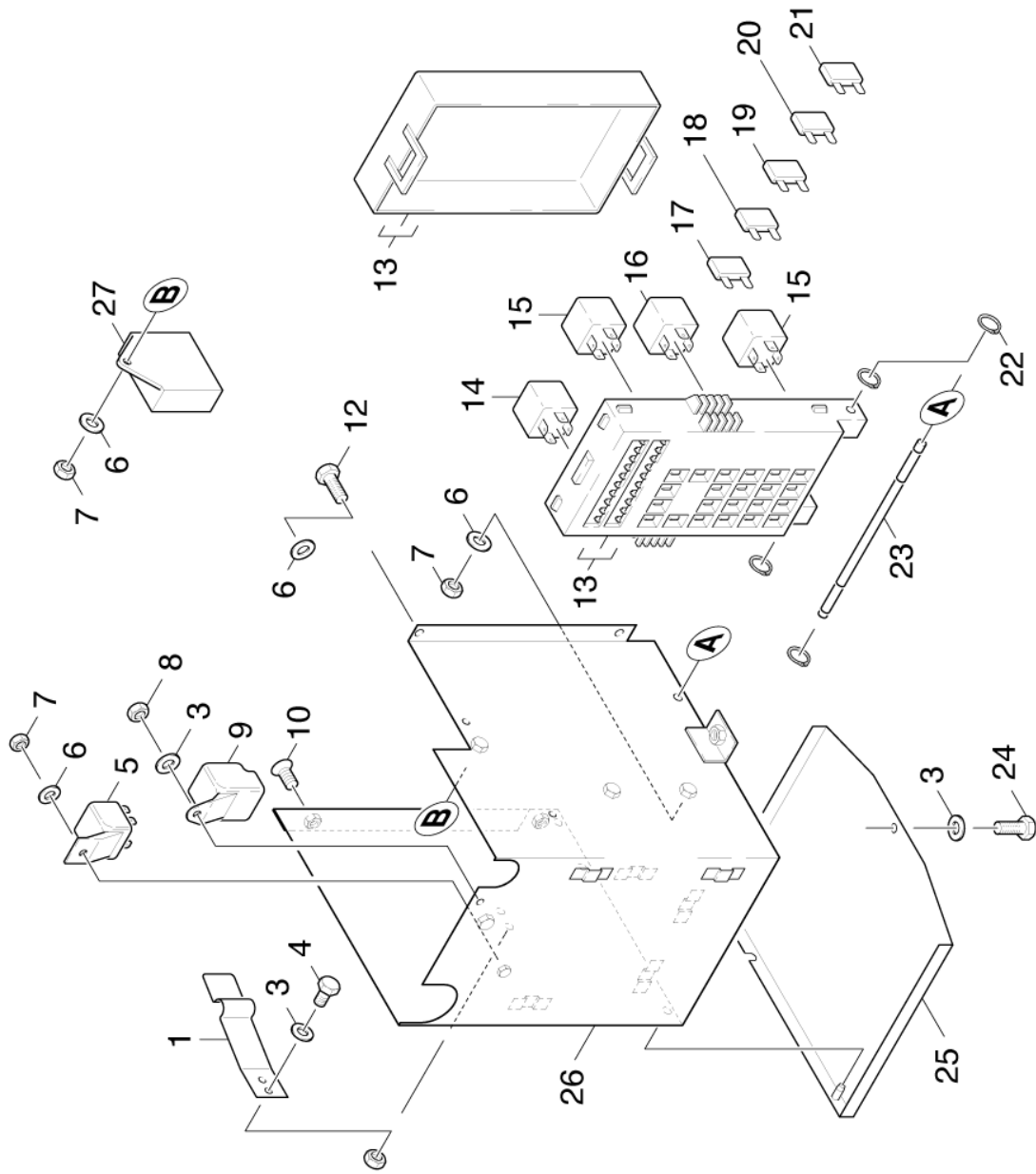


## 10.2 SCHALTTAFEL

POS	BENENNUNG ZUSATZINFORMATIONEN	TEILE-NR	STCK	AB WERK-NR	BIS WERK-NR
1	Zyl.Schr. M 4x40-8.8-A2E DIN 912	73061670	2		
2	VERSCHRAUBUNG	69844820	1		
3	WINKEL	69843780	1		
4	LASCHE	69843740	1		
5	SENKSCHR. M 4X 8	73050160	9		
6	TASTER	66342080	5		
7	SCHALTER	66300060	3		
8	Anzeigeelement VERSION 2	69844850	1		
9	Bolzen	69843750	1		
10	O-Ring d. 7,65x1,78 -NBR 80	63626420	1		
11	Tuelle	69843760	1		
12	Griff	69843770	1		
13	GASZUG	69060790	1		
14	Instrumententafel VERSION 2	69844340	1		
15	KRAFTSTOFFANZEIGE VERSION 1	69842470	1		
16	DIODENPLATINE	69842780	1		
18	SCHALTER	69612130	1		
19	Gluehlampe H-12V2W DIN72601	76510190	1		
20	KONTROLLEUCHTE	69842740	1		
21	GEWINDEBUCHSE	69842770	2		
22	Scheibe 4-A2 ISO 7089	73120670	2		
23	Schraube M4x8 -A2-70 (In6Rd)	73062050	1		



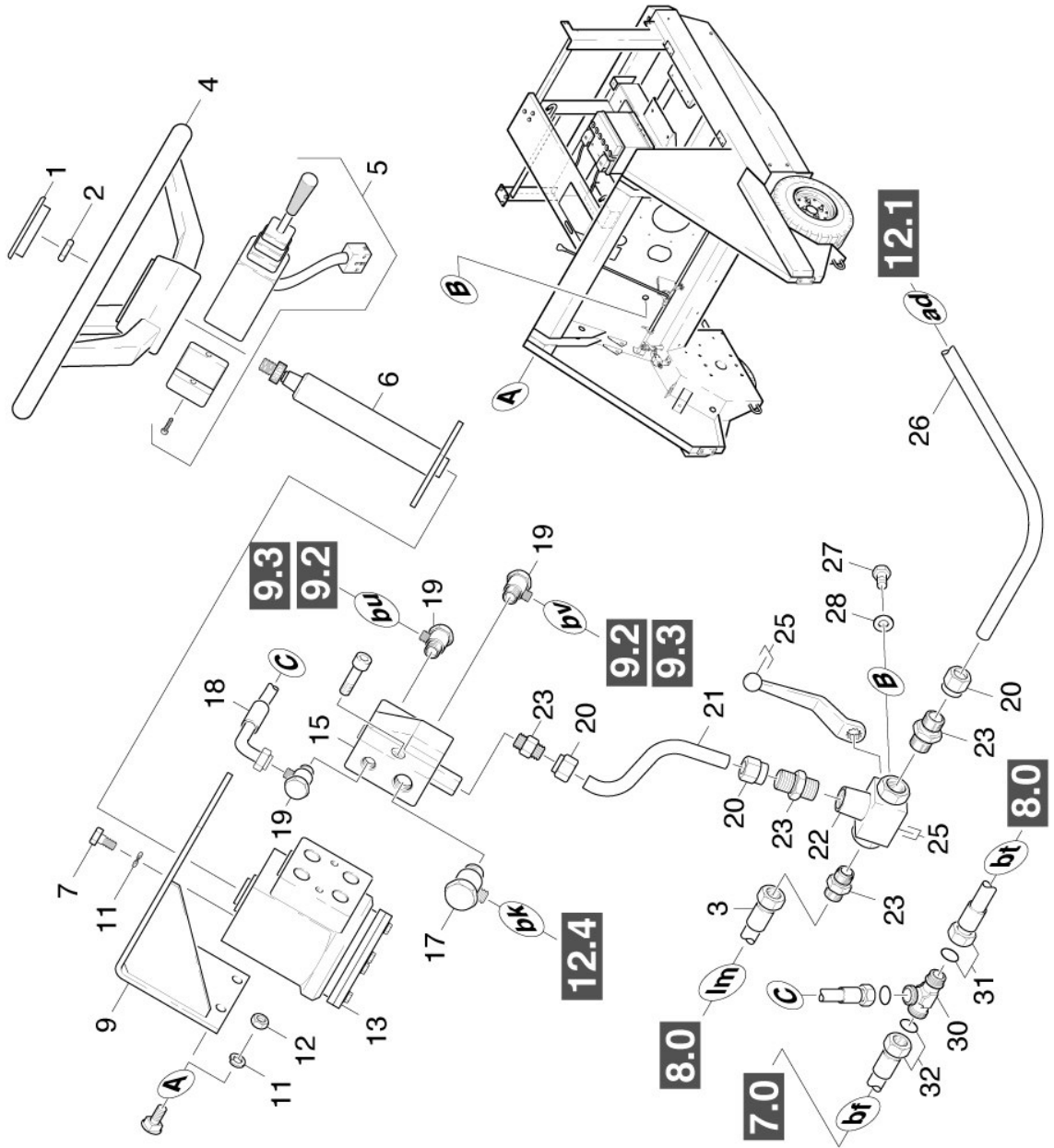
## 10.3 SCHALTKASTEN



## 10.3 SCHALTKASTEN

POS	BENENNUNG ZUSATZINFORMATIONEN	TEILE-NR	STCK	AB WERK-NR	BIS WERK-NR
1	BLATTFEDER	69842500	1		
3	Scheibe 6 -200HV-A3E ISO 7090	73120030	4		
4	Schraube M4x10 -A2-70 (In6Rd)	73062060	2		
5	BLINKRELAIS	69843000	2		
6	Scheibe 5-200HV-A3E ISO 7090	73120020	1		
8	6kt-Mutter M6 -8-A2E ISO 4032	73110030	3		
9	Relais	69845970	1		
10	Senkschraube M5x12 -8.8-R2R (In6Rd)	73050280	2		
12	Schraube M5x16 -A2-70 (In6Rd)	73061820	2		
13	VERTEILERKASTEN	69842510	1		
15	RELAIS	69843020	2		
16	RELAIS 12V	66333390	1		
17	Sicherungseinsatz C 3 DIN 72581-3	76440060	3		
18	Sicherungseinsatz C 7,5 DIN 72581-3	76440070	6		
19	Sicherungseinsatz C10 DIN 72581-3	76440100	6		
20	Sicherungseinsatz C15 DIN 72581-3	76440180	2		
21	Sicherungseinsatz C20 DIN 72581-3	76440050	2		
22	Sicherungsring 5x0,6-FST-PHR DIN 471	73430410	4		
23	Achse	69844830	1		
24	Schraube M6x16 -A2-70 (In6Rd)	73061930	1		
25	Blech	69844840	1		
26	Blechteil	69844960	1		
27	ZEITRELAIS	66334320	1		

# 11.0 LENKUNG



## 11.0 LENKUNG

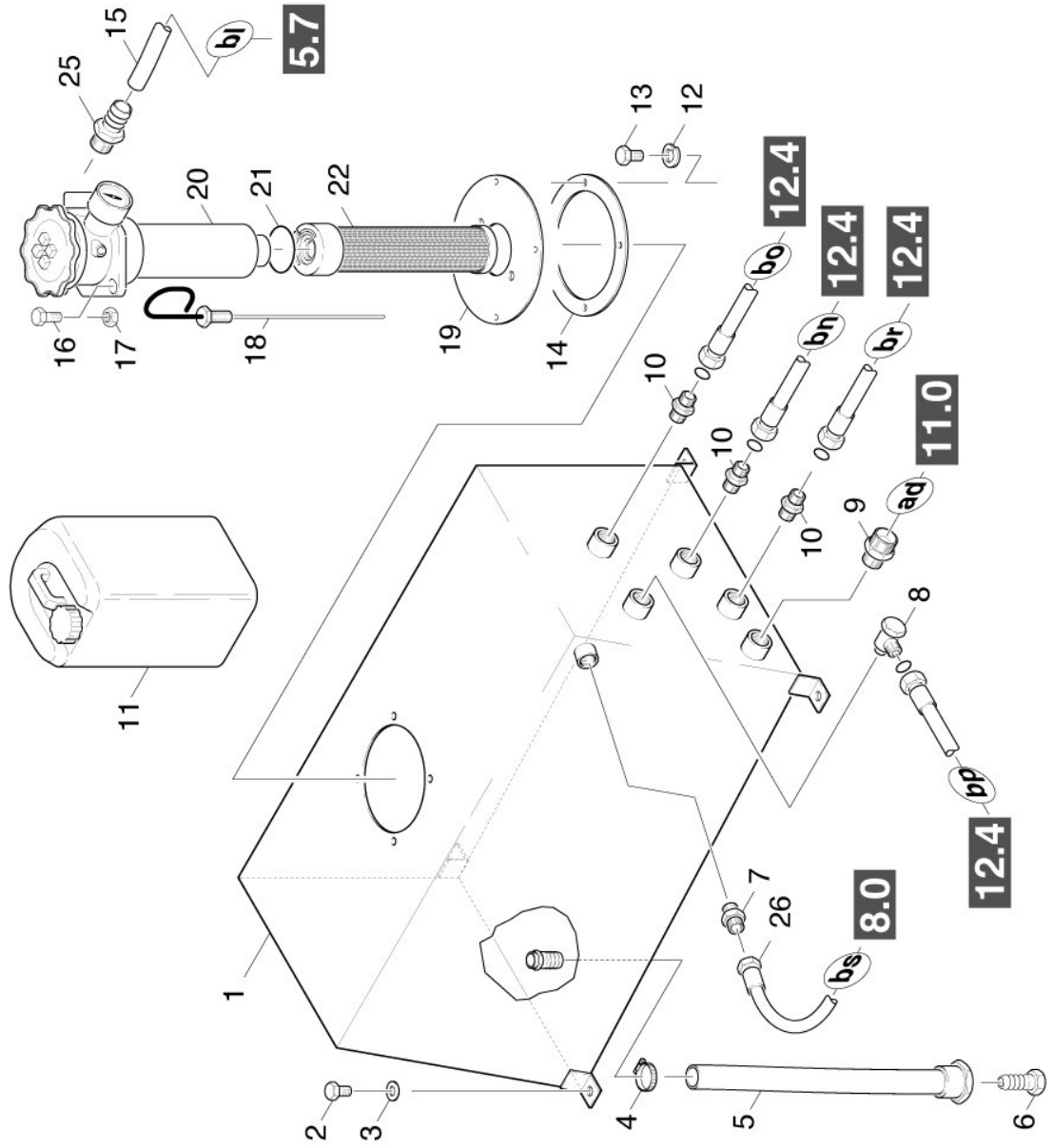
POS	BENENNUNG ZUSATZINFORMATIONEN	TEILE-NR	STCK	AB WERK-NR	BIS WERK-NR
1	Abdeckkappe	63682170	1		
2	6kt-Mutter M18x1,5-04-A2E ISO 8675	73110150	1		
3	Hydraulikschlauch	69841970	1		
4	LENKRAD	64352990	1		
5	SCHALTER	66319930	1		
6	LENKSAEULE	64391540	1		
7	6kt-Schraube M10x25-8.8-A3E ISO 4017	73044150	4		
9	Bevorratung eingestellt	77779990	1		
11	Federring A10-FST DIN 128	73130300	8		
12	6kt-Mutter M10 -8-A3E ISO 4032	73110060	4		
13	LENKEINHEIT KPL.	64391490	1		
15	VENTIL	64130680	1		
17	VERSCHRAUBUNG	63866430	1		
18	HYDRAULIKSCHLAUCH	69841870	1		
19	SCHWENKVERSCHRAUB.	69843040	3		
20	UE-MUTTER A 15-L	63863040	2		
21	ROHR	69841680	1		
23	STUTZEN 15-L G1/2"	63863030	3		
25	KUGELHAHN	64130700	1		
26	ROHR	69841690	1		
27	Schraube M6x10 -8.8-R3R (In6Rd)	73060870	2		
28	Scheibe 6 -200HV-A3E ISO 7090	73120030	2		
30	T-VERSCHRAUBUNG	69843050	1		
31	Hydraulikschlauch	69841880	1		
32	Hydraulikschlauch	69841860	1		

## 12.0 HYDRAULIK

12.1 TANK HYDRAULIK  
12.2 VENTILBLOCK  
12.3 VENTIL  
12.4 PUMPE HYDRAULIK  
12.5 PUMPE HYDRAULIK  
12.6 STEUERBLOCK



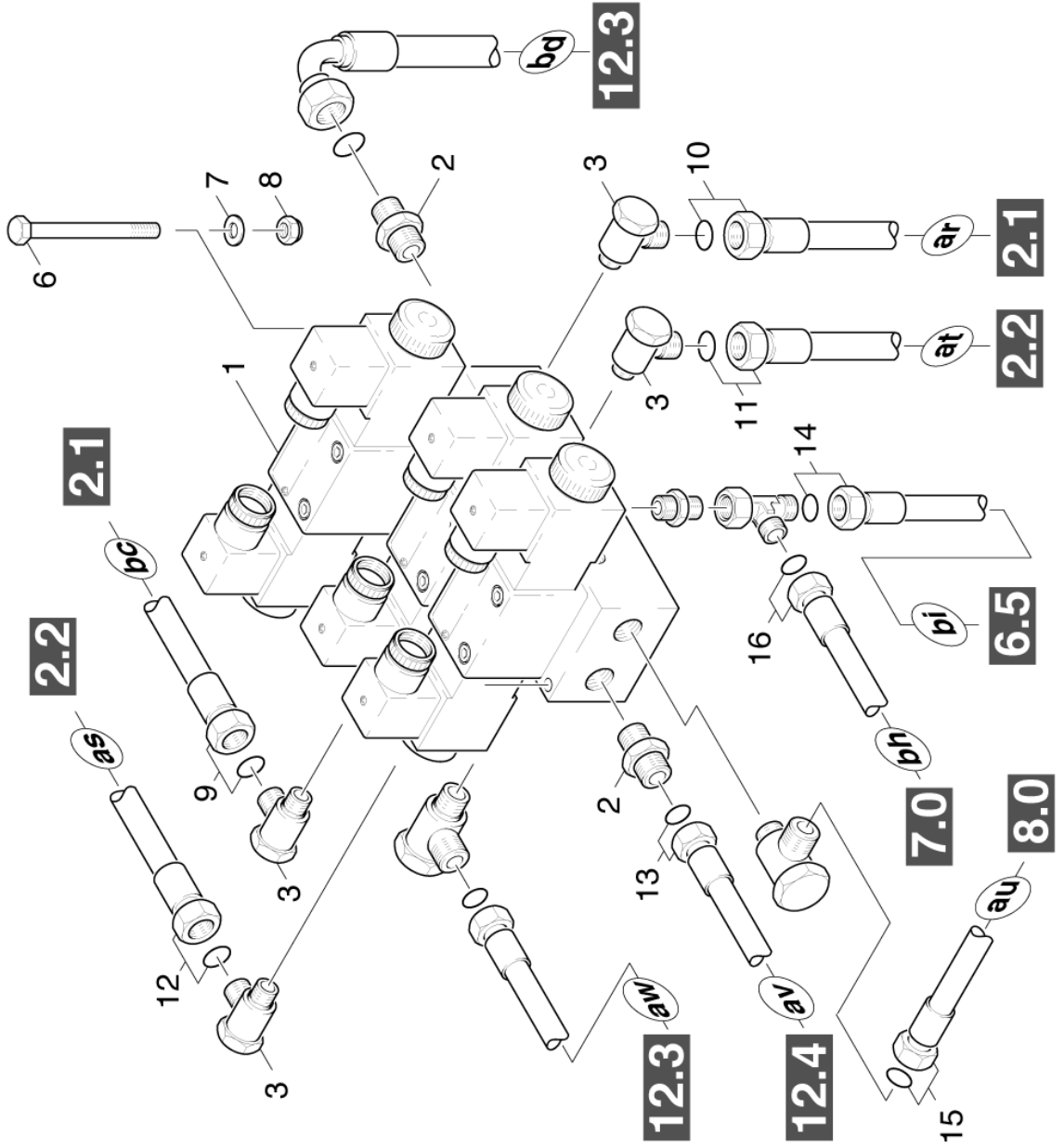
# 12.1 TANK HYDRAULIK



## 12.1 TANK HYDRAULIK

POS	BENENNUNG ZUSATZINFORMATIONEN	TEILE-NR	STCK	AB WERK-NR	BIS WERK-NR
1	TANK	69842010	1		
2	6kt-Schraube M8x16-8.8-A2E ISO 4017	73043950	4		
3	Scheibe 8 -200HV-A3E ISO 7090	73120040	4		
4	SCHLAUCHSCHELLE	63885010	1		
5	Hydraulikschlauch	69841860	1		
6	STOPFEN	69842030	1		
7	Stutzen 8-L G1/4"	63861630	1		
8	VERSCHRAUBUNG	63866430	1		
9	EINSCHRAUBSTUTZEN	54025510	1		
10	STUTZEN 15-L G1/2"	63863030	3		
11	HYDRAULIKOEL 20L	69616110	1		
12	Federring B 6-1.4310 DIN 127	73130180	4		
13	Schraube M6x16 -8.8-R3R (In6Rd)	73060900	4		
14	Flachdichtung	53641940	1		
15	HYDRAULIKSCHLAUCH	69842000	1		
16	6kt-Schraube M10x20-8.8-A3E ISO 4017	73044140	2		
17	6kt-Mutter M10 -04-A2E ISO 10511	73114230	2		
18	OELMESSTAB	64170430	1		
19	BLECHTEIL	50481580	1		
20	RUECKLAUFFILTER	64145480	1		
21	Dichtung Deckel Filter	63654240	1		
22	Filterpatrone	64145490	1		
25	Schlauchnippel 3/4"	63892220	1		
26	Hydraulikschlauch	69841980	1		

# 12.2 VENTILBLOCK

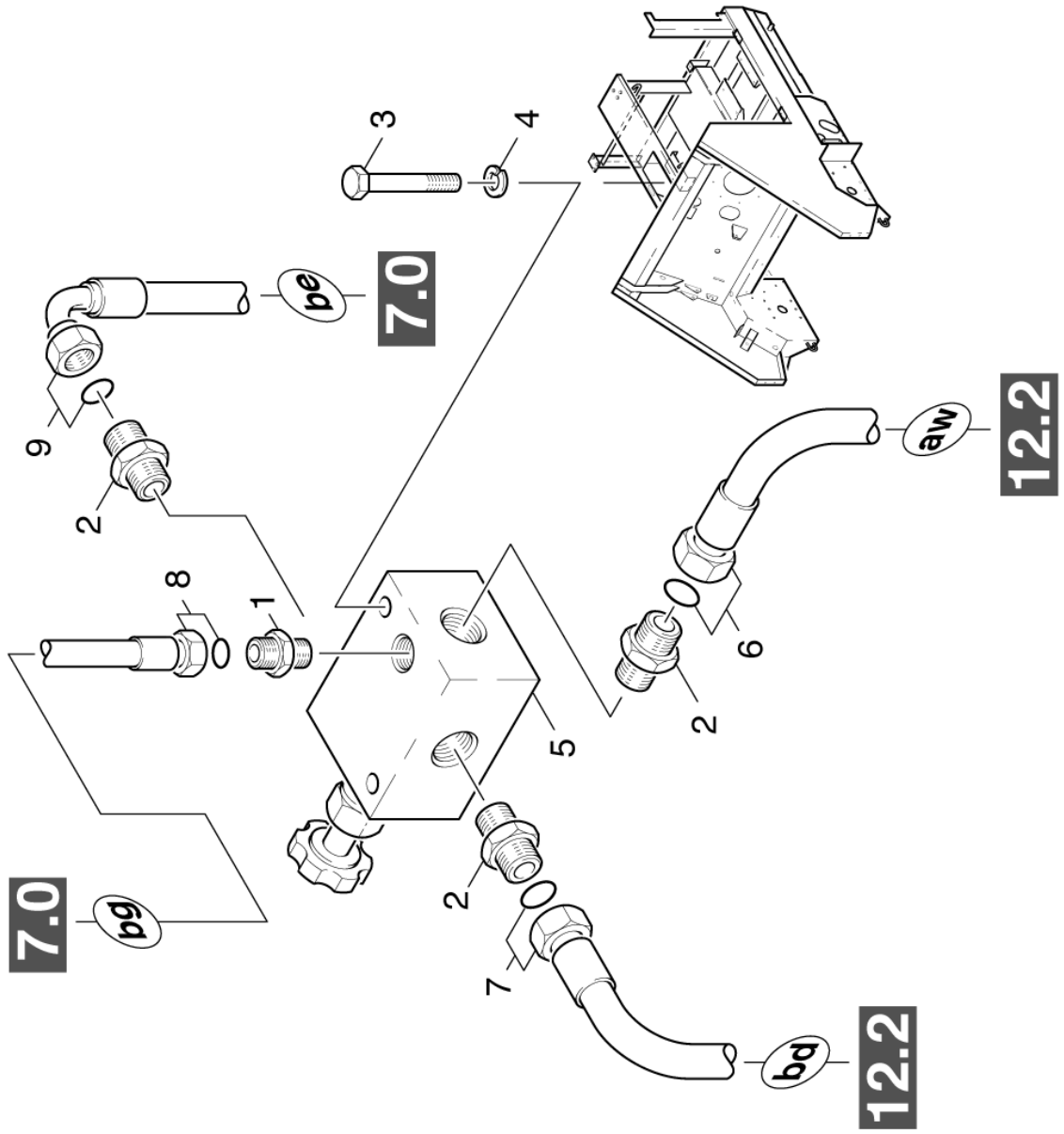




## 12.2 VENTILBLOCK

POS	BENENNUNG ZUSATZINFORMATIONEN	TEILE-NR	STCK	AB WERK-NR	BIS WERK-NR
1	STUEERBLOCK KPL.	65010010	1		
2	VERSCHRAUBUNG	63866340	2		
3	VERSCHRAUBUNG	63866440	4		
4	Verschraubung	69845960	1		
5	T-Stueck	69845950	1		
6	Schraube M6x60 -8.8-R3R (In6Rd)	73061380	2		
7	Scheibe 6 -200HV-A3E ISO 7090	73120030	2		
8	6kt-Mutter M 8-8-A2E ISO 7040	73115100	2		
9	HYDRAULIKSCHLAUCH	69841810	1		
10	Hydraulikschlauch	69841800	1		
11	Hydraulikschlauch	69841830	1		
12	Hydraulikschlauch	69841820	1		
13	Hydraulikschlauch	69841770	1		
14	Hydraulikschlauch	69841910	1		
15	Hydraulikschlauch	69841920	1		
16	Hydraulikschlauch	69841900	1		
17	SICHERHEITSVENTIL	69616020	1		

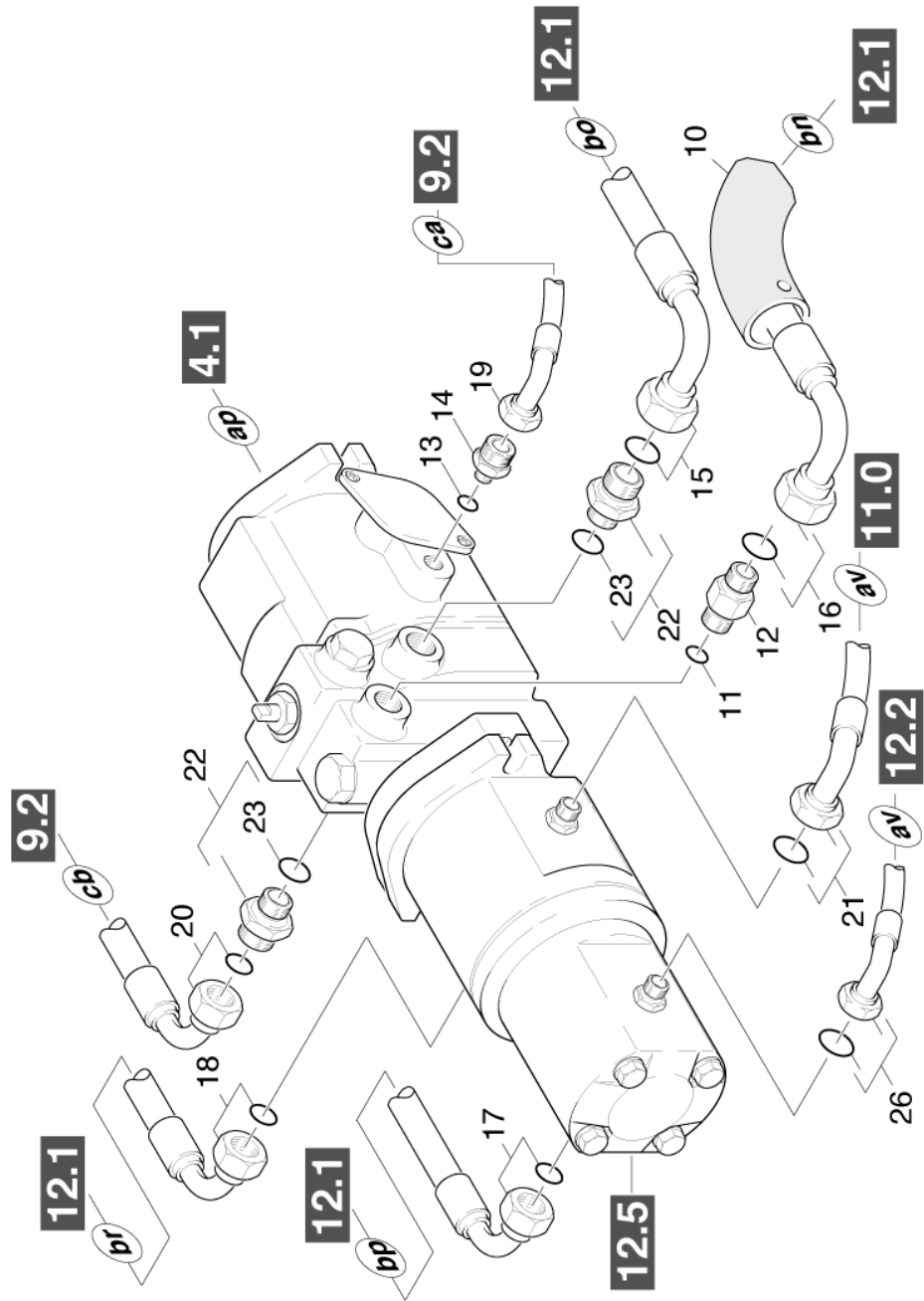
## 12.3 VENTIL



## 12.3 VENTIL

POS	BENENNUNG ZUSATZINFORMATIONEN	TEILE-NR	STCK	AB WERK-NR	BIS WERK-NR
1	Stutzen 8-L G1/4"	63861630	1		
2	VERSCHRAUBUNG	63866280	3		
3	6kt-Schraube M8x60-A4-70 ISO 4017	73042620	2		
4	Scheibe 8 -200HV-A3E ISO 7090	73120040	2		
5	REGELVENTIL KPL.	64130690	1		
6	Hydraulikschlauch	69841950	1		
7	Hydraulikschlauch	69841960	1		
8	Hydraulikschlauch	69841850	1		
9	Hydraulikschlauch	69841840	1		

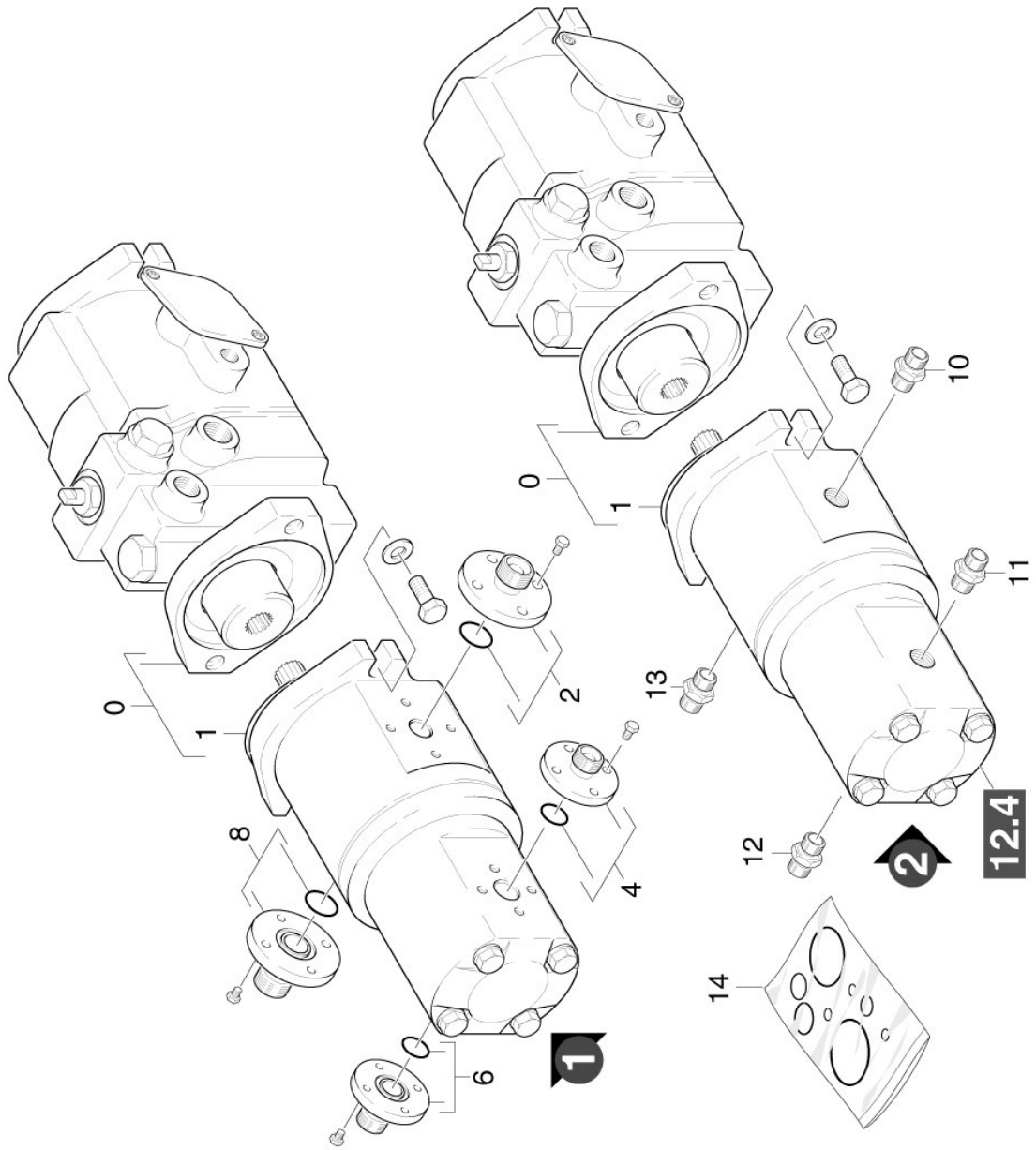
## 12.4 PUMPE HYDRAULIK



## 12.4 PUMPE HYDRAULIK

POS	BENENNUNG ZUSATZINFORMATIONEN	TEILE-NR	STCK	AB WERK-NR	BIS WERK-NR
10	SCHRUMPFSCHLAUCH	69843720	1		
11	O-RING 15,3 X 2,4	63621530	1		
12	VERSCHRAUBUNG	63866730	1		
13	O-RING 12,0 X 2,0	63621690	1		
14	VERSCHRAUBUNG	63866410	1		
15	Hydraulikschlauch	69841720	1		
16	Hydraulikschlauch	69841750	1		
17	Hydraulikschlauch	69841740	1		
18	69841730 5/8" VERSION 1	69841730	1		
18	SCHLAUCH 3/4" VERSION 2	69843240	1		
19	Hydraulikschlauch	69841700	1		
20	Hydraulikschlauch	69841710	1		
21	HYDRAULIKSCHLAUCH	69841760	1		
22	VERSCHRAUBUNG	63866330	2		
23	O-RING 22,3 X 2,4	63621680	2		
26	Hydraulikschlauch	69841770	1		

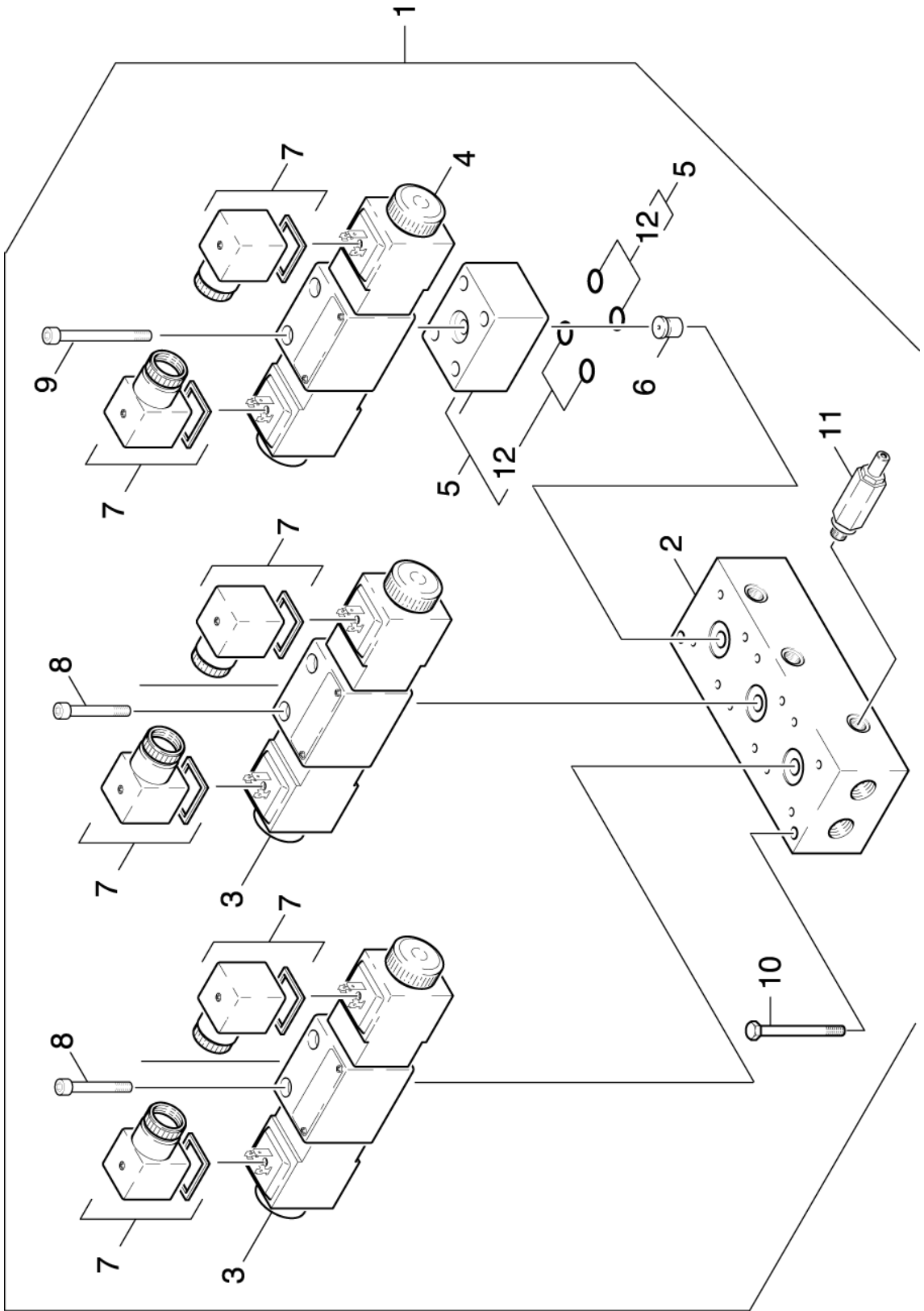
## 12.5 PUMPE HYDRAULIK



## 12.5 PUMPE HYDRAULIK

POS	BENENNUNG ZUSATZINFORMATIONEN	TEILE-NR	STCK	AB WERK-NR	BIS WERK-NR
0	PUMPE KPL.	63941360	1		
1	PUMPENSATZ	63943260	1		
2	ANSCHLUSS	69843370	1		
4	ANSCHLUSS	69843380	1		
6	ANSCHLUSS	69843390	1		
8	ANSCHLUSS	69843400	1		
10	STUTZEN 15-L G1/2"	63863030	1		
11	VERSCHRAUBUNG	63866340	1		
12	VERSCHRAUBUNG	63866280	1		
13	EINSCHRAUBSTUTZEN	63863770	1		
14	DICHTUNGSSATZ	63654650	1		

# 12.6 STEUERBLOCK

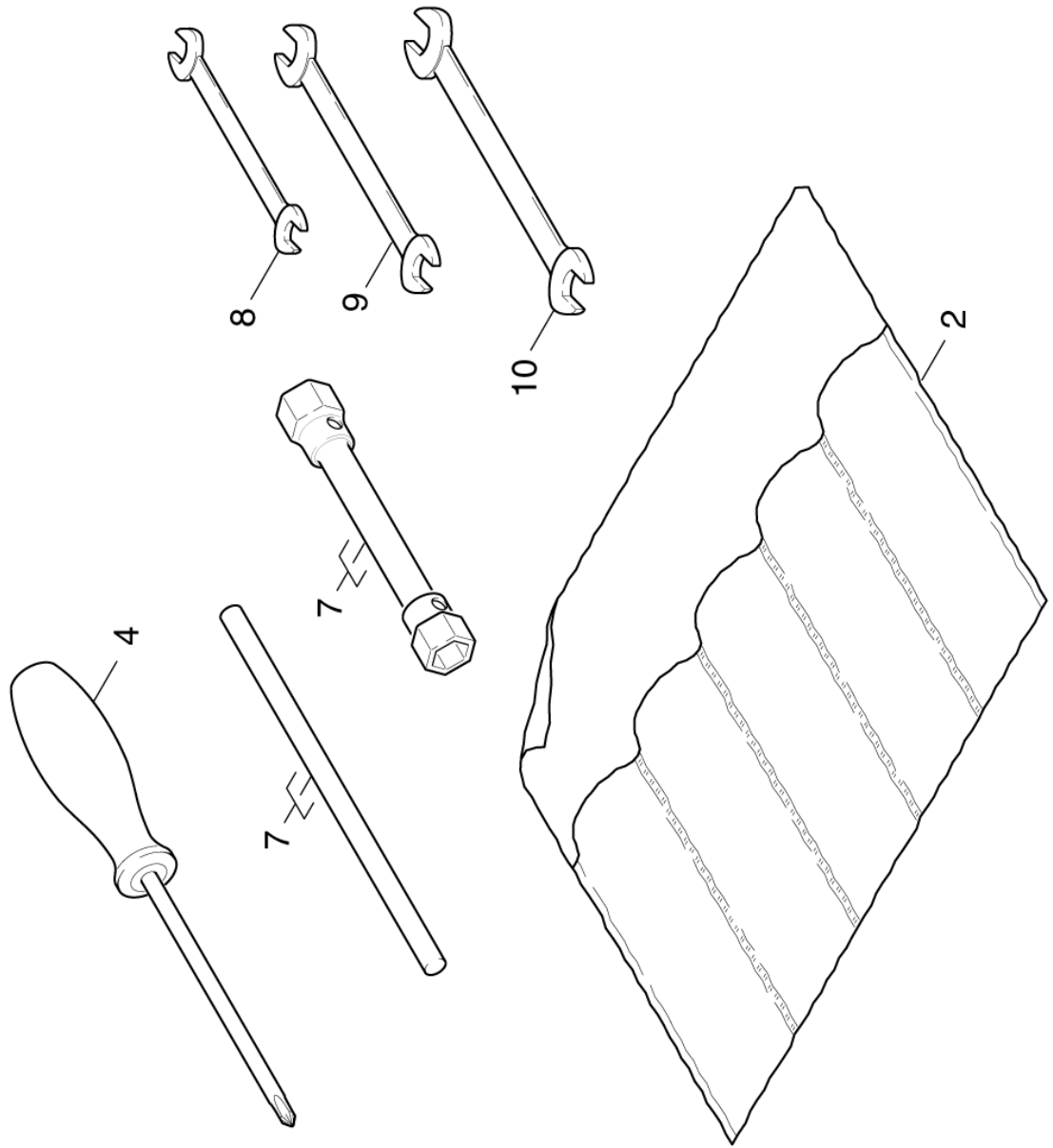




## 12.6 STEUERBLOCK

POS	BENENNUNG ZUSATZINFORMATIONEN	TEILE-NR	STCK	AB WERK-NR	BIS WERK-NR
1	STUEBERBLOCK KPL.	65010010	1		
2	STUEBERBLOCK	69610400	1		
3	VENTILBLOCK	69615280	2		
4	VENTILBLOCK	69615270	1		
5	RUECKSCHLAGVENTIL	69615260	1		
6	Duese	69610330	1		
7	WINKEL -STECKVERB.	69615290	6		
8	Bevorratung eingestellt	77779990	8		
9	ZYL.SCHR. M 5X 90	73061780	4		
10	Schraube M6x60 -8.8-R3R (In6Rd)	73061380	2		
11	SICHERHEITSVENTIL	69616020	1		
12	O-RING 9,0 X 1,5	64190590	16		

### 13.0 WERKZEUG



## 13.0 WERKZEUG

POS	BENENNUNG ZUSATZINFORMATIONEN	TEILE-NR	STCK	AB WERK-NR	BIS WERK-NR
2	Werkzeugtasche	69615870	1		
4	Schraubendreher B2-St DIN ISO 8764	78152220	1		
7	Steckschlüssel A17x19-A-ST DIN 896	78150040	1		
8	Bevorratung eingestellt	77779990	1		
9	Doppelmaulschlüssel 8x10-St DIN 895	78150300	1		
10	Bevorratung eingestellt	77779990	1		

## 14.0 KABINE

14.1 KABINE

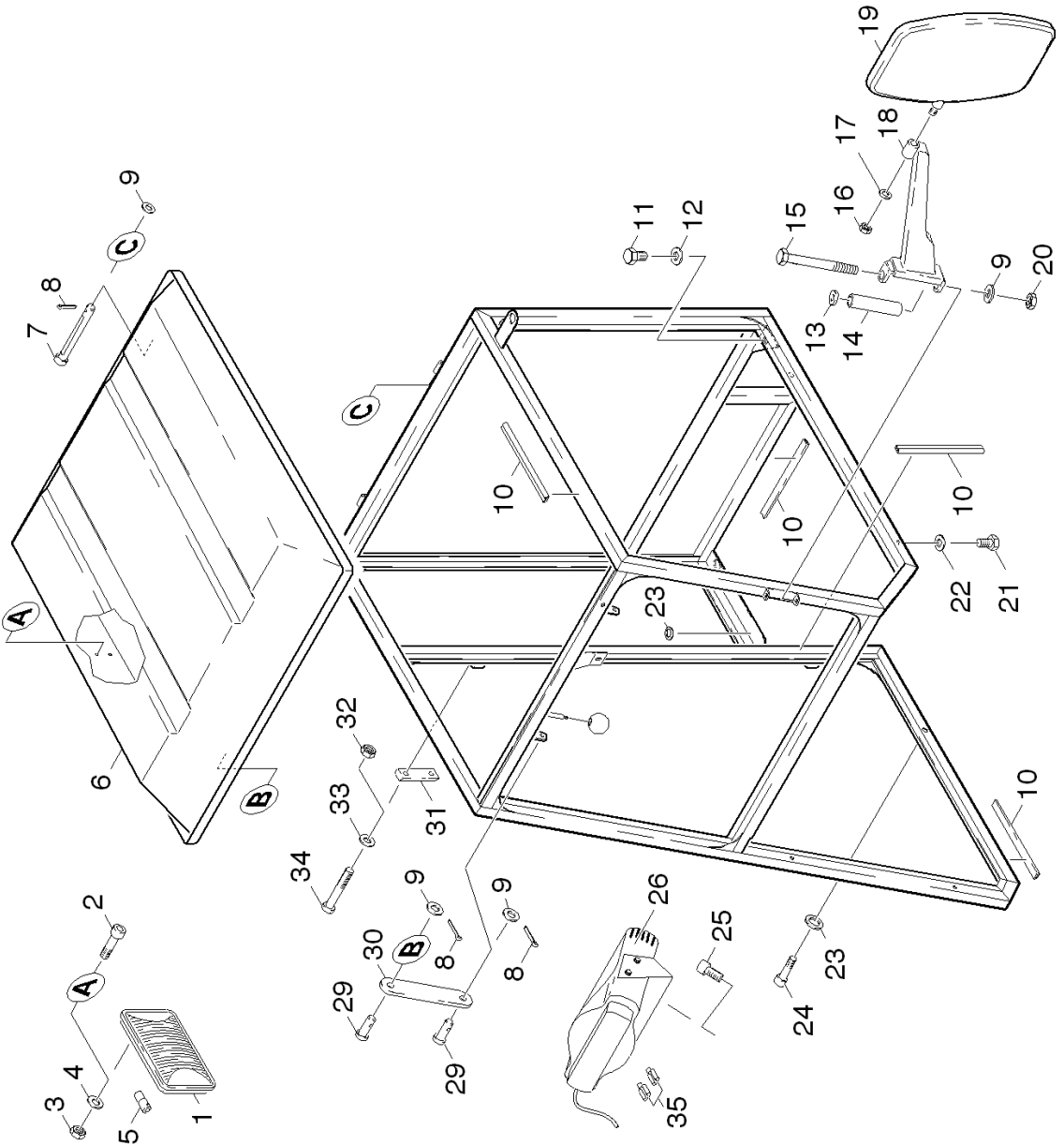
14.2 KABINE VERGLASUNG

14.3 KABINE TUER

14.4 RUNDUMKENNLEUCHTE



# 14.1 KABINE



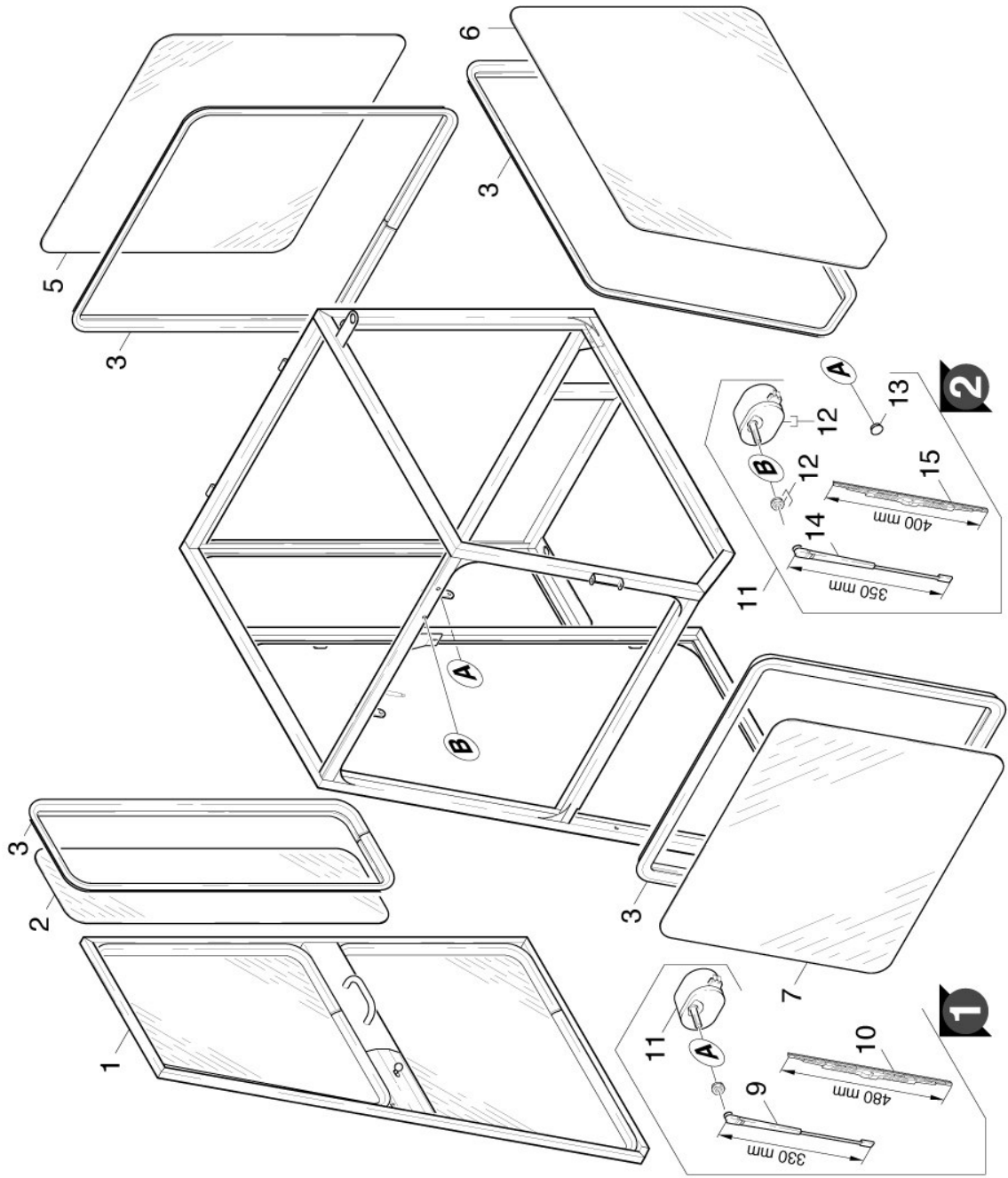
## 14.1 KABINE

POS	BENENNUNG ZUSATZINFORMATIONEN	TEILE-NR	STCK	AB WERK-NR	BIS WERK-NR
1	LAMPE INNEN	69844660	1		
2	Zyl.Schr. M 4X16-8.8-A2E DIN 912	73060980	2		
3	6kt-Mutter M4 -8-A2E ISO 4032	73110010	2		
4	Scheibe 4 -200HV-A3E ISO 7089	73120010	2		
5	GLUEHLAMPE H3/PK22S	76510030	1		
6	Bevorratung eingestellt	77779990	1		
7	BOLZEN	69844470	2		
8	Splint 2x16-St-A2E ISO 1234	73163360	6		
9	Scheibe 8 -200HV-A3E ISO 7090	73120040	9		
10	PROFILDICHTUNG	69844620	1		
11	ZYL.SCHR. M12X 20	73061530	2		
12	Scheibe 12-200HV-A3E ISO 7090	73120080	2		
13	SCHEIBE	69844510	2		
14	BUCHSE	69844520	1		
15	6kt-Schraube M 8X100-A4-70 ISO 4017	73040330	1		
16	6kt-Mutter M6 -04-A2E ISO 10511	73114250	1		
17	Scheibe 6 -200HV-A3E ISO 7090	73120030	1		
18	Arm Spiegel	69844700	1		
19	Spiegel	69844710	1		
20	6kt-Mutter M8 -04-A2E ISO 10511	73114270	3		
21	Zyl.Schr. M10X 20-8.8-A2R ISO 4762	73060610	1		
22	Scheibe 10-200HV-A3E ISO 7090	73120050	1		
23	Dichtring	69844690	11		
24	Zyl.Schr. M8x30 -8.8-A2E ISO 4762	73060430	3		
25	Senkschraube M4x16 -8.8-R2R (In6Rd)	73050190	2		
26	Geblaese	64843090	1		
29	BOLZEN	69844480	4		
30	HEBEL	69844490	2		
31	ANSCHLAGLASCHE	69844530	1		
32	6kt-Mutter M 5-04-A2E ISO 10511	73114210	2		
33	Scheibe 5-200HV-A3E ISO 7090	73120020	2		
34	Schraube M5x45 -8.8-R2R (In6Rd)	73062150	2		

## 14.1 KABINE

POS	BENENNUNG ZUSATZINFORMATIONEN	TEILE-NR	STCK	AB WERK-NR	BIS WERK-NR
35	FLACHSTECKER	66471200	2		

# 14.2 KABINE VERGLASUNG

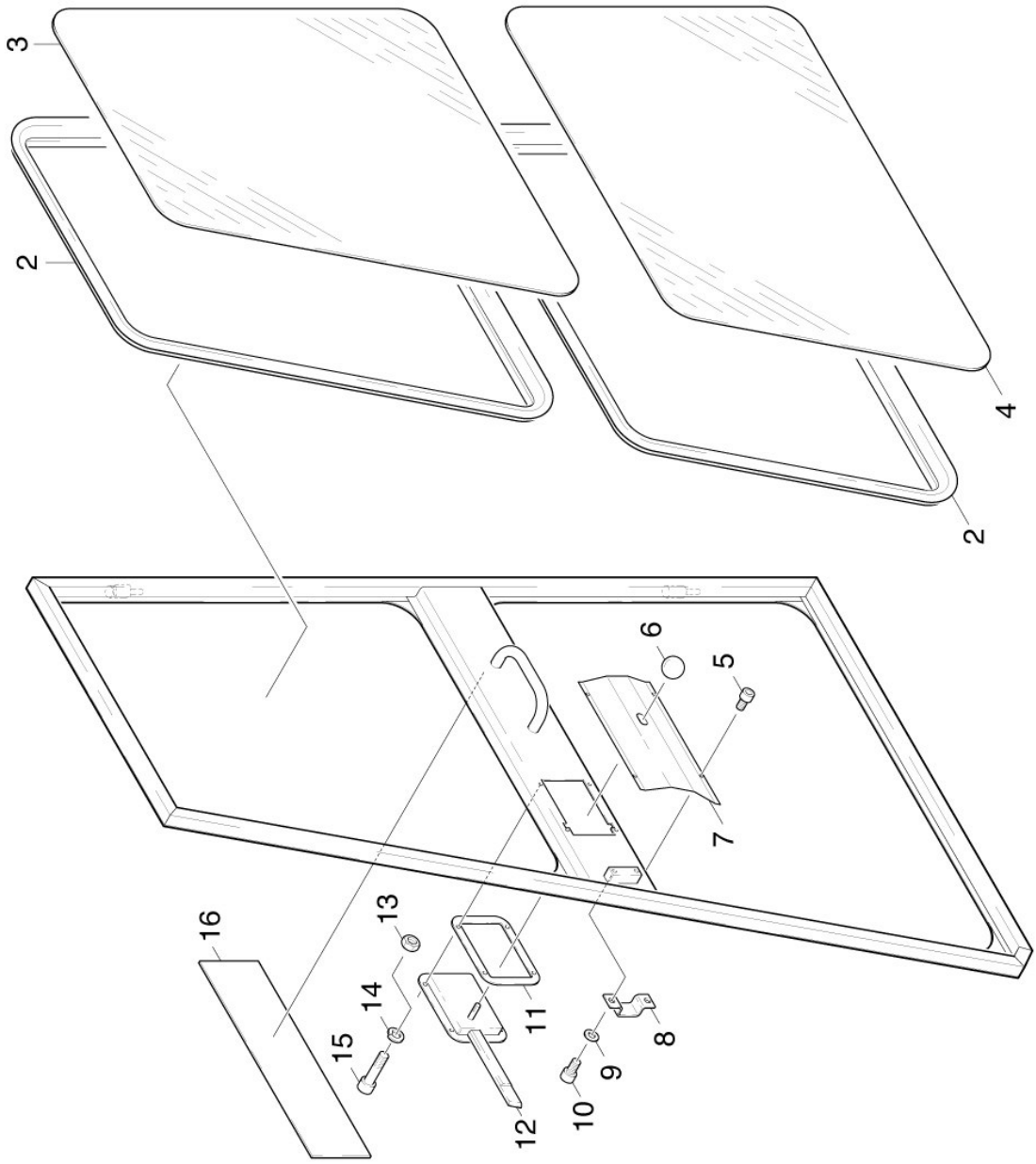




## 14.2 KABINE VERGLASUNG

POS	BENENNUNG ZUSATZINFORMATIONEN	TEILE-NR	STCK	AB WERK-NR	BIS WERK-NR
1	Tuer	69844450	1		
2	SCHEIBE RECHTS	69844560	1		
3	Profildichtung	69844810	1		
5	Scheibe hinten	69844570	1		
6	Scheibe links	69844540	1		
7	SCHEIBE VORNE	69844550	1		
9	Arm Scheibenwischer IN FAHRTRICHTUNG RECHTS	69844670	1		
10	Wischer IN FAHRTRICHTUNG RECHTS	69844680	1		
11	UBS WISCHERMOTOR VERSION 2	28825220	1		
12	Wischermotor VERSION 2	69845940	1		
13	Verschlussstopfen VERSION 2	69845910	2		
14	Arm Scheibenwischer VERSION 2	69845930	1		
15	Wischerblatt VERSION 2	69845920	1		

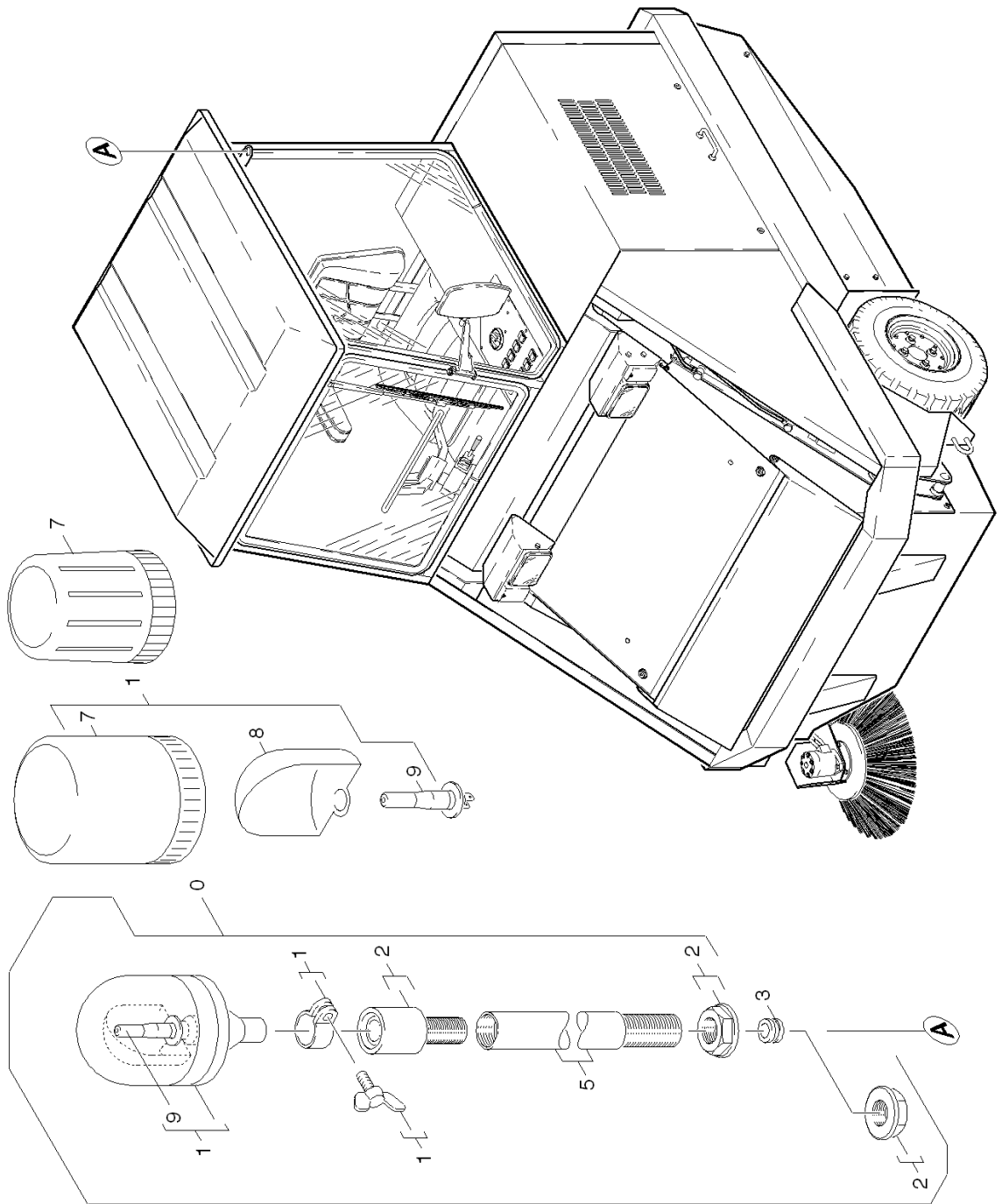
### 14.3 KABINE TUER.



## 14.3 KABINE TUER

POS	BENENNUNG ZUSATZINFORMATIONEN	TEILE-NR	STCK	AB WERK-NR	BIS WERK-NR
2	Profildichtung	69844810	1		
3	SCHEIBE TUER OBEN	69844750	1		
4	SCHEIBE TUER UNTEN	69844740	1		
5	SENKSCHR. M 4X 6	73050330	4		
6	Griff	69844780	1		
7	ABDECKUNG	69844720	1		
8	Bevorratung eingestellt	77779990	1		
9	Federring A 5-Edelstahl DIN 128	73130320	2		
10	Schraube M5x16 -A2-70 (In6Rd)	73061820	2		
11	PLATTE	69844770	1		
12	Schloss	69844800	1		
13	6kt-Mutter M4 -8-A2E ISO 4032	73110010	4		
14	Federring A 4-Edelstahl DIN 128	73130310	4		
15	Schraube M6x20-ST- 8.8-A3R (IN6RD)	73060920	4		
16	Verkleidung	69844730	1		

## 14.4 RUNDUMKENNLEUCHE



Ersatzteile unter [www.gluesing.net](http://www.gluesing.net)

## 14.4 RUNDUMKENNLEUCHE

POS	BENENNUNG ZUSATZINFORMATIONEN	TEILE-NR	STCK	AB WERK-NR	BIS WERK-NR
0	ABS RKL ICC1 B/D	26391420	1		
1	RUNDUMKENNLEUCHE	69965460	1		
2	ROHR -AUFSTECK	66513870	1		
3	Durchfuehrungstuelle	66414010	1		
4	BLECHTEIL	50489480	1		
5	ROHR	50297480	1		
6	SCHALTER	66300060	1		
7	HAUBE GELB LOHR	66512830	1		
7	HAUBE GELB HELLA	66514590	1		
8	Bevorratung eingestellt	77779990	1		
9	HALOGENLAMPE 12V55W	66512840	1		
9	HALOGENLAMPE 24V70W	66512950	1		