



Ersatzteilliste

(19481060) KMR 1550 LPG

(19481160) KMR 1550 LPG-2SB

(19482040) KMR 1550 B

(19482240) KMR 1550 B

2005 11

59580330

www.kaercher.com

DE

DE HINWEISE

Weitere Sprachen:

Diese Ersatzteilliste ist in weiteren Sprachen erhältlich. Sie erhalten diese unter www.kaercher.com im Bereich Service.
Die Schreibweise der Teilenummer, z.B. 75456380, entspricht der Teilenummer 7.545-638.0.

Mengenangaben:

Die Mengenangaben in der Ersatzteilliste entsprechen den in der Baugruppe verbauten Stückzahlen der Bauteile.

Meterware:

Ersatzteile welche als Meterware geliefert werden sind auf Einbaulänge selbst zu kürzen. Die Stückzahlen sind als Mindestbestellmenge =1m angegeben und müssen je nach Bedarf auf weitere volle Meterzahlen erhöht werden.

Versionen/ Werknummern:

Sind Versionen oder Werknummern in der Ersatzteilliste angegeben, ist anhand dieser vor Bestellung zu prüfen, welches Bauteil für ihr Gerät verwendet werden muss.

Lackierte Teile:

Bei Bestellungen von lackierten Teilen welche in der Ersatzteilliste nicht in verschiedenen Farben ausgewiesen sind, ist zusätzlich die Farbnummer oder Farbe mit anzugeben.

Technische Änderungen:

Technische Änderungen sowie das Recht der ausschließlichen Auswertung unseres geistigen Eigentums behalten wir uns vor.

EN INSTRUCTIONS

Other languages:

This list of spare parts is also available in other languages. You can get this list from www.kaercher.com in the Service division.
The designation of the part number e.g. 75456380 is equal to 7.545-638.0.

Quantity details:

The quantity details in the spare parts list correspond to the number of pieces of the component installed in the assembly group.

Piece goods:

Spare parts that are sold as piece goods are to be cut to the desired length. The quantities have been indicated as minimum order quantity =1m and must be rounded off to the full meter figure depending on your requirements.

Version/ Plant numbers:

If version or plant numbers are mentioned in the spare parts list, then use the same to check before ordering which spare part needs to be used for your appliance.

Painted parts:

While ordering painted parts that are not mentioned in the spare parts list in their colour variations, please mention the colour number or the colour you require.

Technical changes:

We reserve the right to make technical changes as well as the right to exclusive use of our intellectual property.

FR REMARQUES

Autres langues:

Cette liste de pièces de rechange est disponible en autres langues. Cela est disponible sous www.kaercher.com dans le menu Service.
La désignation du numéro de pièce, par ex. 75456380, correspond au numéro de pièce 7.545-638.0.

Indications de quantité:

Les indications de quantité dans la liste de pièces de rechange correspondre aux nombres de pièces des composant utilisées dans la construction.

Matériel au mètre:

Les pièces de rechange qui sont livrées au mètre doivent être raccourcies à longueur souhaitée par l'acheteur même. Les nombres des pièces sont indiquées en quantité de commande minimale = 1m et doivent être augmentés selon le besoin à une chiffre de mètre complète.

Versions/ Numéros d'usine:

Lorsqu'il sont indiquées des versions ou des numéros d'usine dans la liste de pièces de rechange, vous devez vérifier que composant doit être utilisé pour votre appareil.

Pièces laquées:

Pour commander des pièces laquées, où les différentes couleurs ne sont pas indiquées dans la liste des pièces de rechange, vous devez indiquer en plus le numéro de la couleur ou seulement la couleur.

Modifications techniques:

Nous nous réservons la possibilité des modifications techniques ainsi le droit d'exploitation exclusive de notre propriété intellectuelle.

IT AVVERTENZE

Altre lingue:

Il presente elenco di parti di ricambio è disponibile sul nostro sito Web anche in altre lingue: sotto www.kaercher.com alla voce "Service".

L'indicazione del codice pezzo, ad es. 75456380, corrisponde al codice pezzo 7.545-638.0

Indicazioni di quantità:

Le indicazioni di quantità riportate dall'elenco "parti di ricambio" corrispondono al numero delle singole componenti contenute nella rispettiva unità.

Merce a metro:

Le parti di ricambio fornite come "merce a metro" devono venire in seguito accorciate alla lunghezza necessaria per il montaggio. La quantità unitaria è indicata come "quantità minima di ordinazione = 1m" e deve all'occorrenza venire moltiplicata per il numero intero di metri necessari.

Versioni / Numeri di fabbricazione:

Quando l'elenco "parti di ricambio" riporta diverse versioni o numeri di fabbricazione, confrontare la versione o il numero di fabbricazione del ricambio desiderato con quelle/i presenti nell'elenco e indicarla/o al momento dell'ordinazione.

Parti di ricambio verniciate:

Nel caso di ricambi verniciati, se l'elenco parti di ricambio non ne riporta espressamente i diversi colori, al momento dell'ordinazione è necessario indicare anche il colore o il numero del colore desiderato.

Modifiche tecniche:

Ci riserviamo il diritto di apportare modifiche tecniche così come il diritto di utilizzo esclusivo della nostra proprietà intellettuale.

ES INDICACIONES

Otros idiomas:

La lista de piezas de repuesto se puede adquirir en otros idiomas. La puede adquirir en www.kaercher.com en el área de servicios.

La notación de los números de las piezas, p.ej. 75456380 corresponde al número de pieza 7.545-638.0.

Cantidades:

Las indicaciones de cantidades de la lista de piezas de repuesto corresponden al número de piezas montadas en el componente.

Mercancía por metros:

Las piezas de repuesto que se suministran por metros se pueden cortar al largo deseado. La unidad mínima de pedido es de = 1 m y el número de metros completos se puede aumentar según necesidad.

Versiones/números de fábrica:

Si se indica la versión o número de fábrica en la lista de piezas de repuesto, se debe comprobar en ella la pieza a usar para su aparato antes de realizar el pedido.

Piezas lacadas:

Al realizar pedidos de piezas lacadas que no estén indicadas en los diferentes colores en la lista de piezas de repuesto, se debe indicar también la referencia del color o el color.

Modificaciones técnicas:

Reservados los derechos de realizar modificaciones técnicas y aprovechar nuestra propiedad intelectual.

PL WSKAZÓWKI

Pozostałe języki:

Ta lista części zamiennych jest dostępna w także w innych językach. Mogą ją Państwo pobrać ze strony www.kaercher.com w dziale Serwis.

Sposób zapisywania numeru części, np. 75456380, odpowiada numerowi części 7.545-638.0.

Dane ilości:

Dane ilości podane w liście części zamiennych odpowiadają liczbie sztuk podzespołów tworzących dany moduł.

Towar sprzedawany na metry:

Części zamienne dostarczane jako towar sprzedawany na metry po zamontowaniu należy samodzielnie skrócić do potrzebnej długości. Liczba sztuk podana jest jako minimalna ilość zamówienia =1m i w zależności od potrzeb zwiększa się ją o kolejne pełne metry.

Wersje/ Numer zakładu:

Jeżeli w liście części zamiennych podane są wersje lub numery zakładu, przed zamówieniem na ich podstawie należy sprawdzić, który podzespół stosuje się w Państwa urządzeniu.

Części lakierowane:

W przypadku zamówień części lakierowanych, które w liście części zamiennych nie podano w wielu kolorach, należy dodatkowo zaznaczyć nr koloru lub kolor.

Zmiany techniczne:

Zastrzegamy sobie prawo do zmian technicznych oraz wyłącznego wykorzystywania naszej własności intelektualnej.

RU УКАЗАНИЯ:

Другие языки:

Данный список запасных частей также доступен на других языках. Вы найдете его на сайте www.kaercher.com в разделе Service
Маркировка номера детали, например, 75456380, соответствует номеру детали 7.545-638.0.

Указание количества:

Количественные данные в списке запасных частей соответствуют числу компонентов, входящих в состав узлов.

Товар, продаваемый на метры:

Запасные части, продающиеся на метры, необходимо обрезать до нужной длины. Число изделий указано в виде минимального объема заказа = 1м и их количество можно округлить до требуемого по мере необходимости.

Варианты исполнения/заводские номера:

Если варианты исполнения или заводские номера указаны в списке запасных частей, то перед заказом необходимо проверить, какая деталь подходит для вашего устройства.

Лакированные детали:

При заказе лакированных деталей, варианты расцветки которых не указаны в списке запасных частей, необходимо дополнительно указать номер цвета или необходимый для вас цвет.

Технические изменения:

Мы оставляем за собой право на технические изменения, а также право на исключительное использование нашей интеллектуальной собственности.

INHALTSVERZEICHNIS

1.0 EINZELTEILE

- 1.1 AUFBAU
- 1.2 BATTERIE
- 1.3 PEDAL
- 1.4 VERSTELLUNG

2.0 HYDRAULIKSYSTEM

- 2.1 HYDRAULIKSYSTEM
10678
- 2.2 HYDRAULIKSYSTEM
10679
- 2.3 STEUERBLOCK
10678
- 2.4 STEUERBLOCK
10679

3.0 SITZ

4.0 LENKUNG

- 4.1 LENKUNG
10522
- 4.2 LENKUNG
10523

5.0 HAUBE

- 5.1 BEDIENELEMENTE
- 5.2 HAUBE -ANBAUTEILE

6.0 ANTRIEB

- 6.1 FAHRWERK
- 6.2 MOTOR
- 6.3 ANLASSER
- 6.4 ANTRIEB
- 6.5 KUEHLER

7.0 TANK

- 7.1 TANK KPL.
- 7.2 KRAFTSTOFFTANK

8.0 KEHRWALZE

- 8.1 KEHRWALZEN-EINBAU
- 8.2 SEITENBESEN RECHTS
- 8.3 SEITENBESEN LINKS
- 8.4 KEHRWALZENKASTEN

9.0 KEHRBEHAELTER

10.0 FILTERKASTEN

- 10.1 Filterkasten
- 10.2 RUECKLEUCHTE

11.0 INSTRUMENTENTAFEL

12.0 ZUBEHOER

13.0 ELEKTRISCHE-ANLAGE

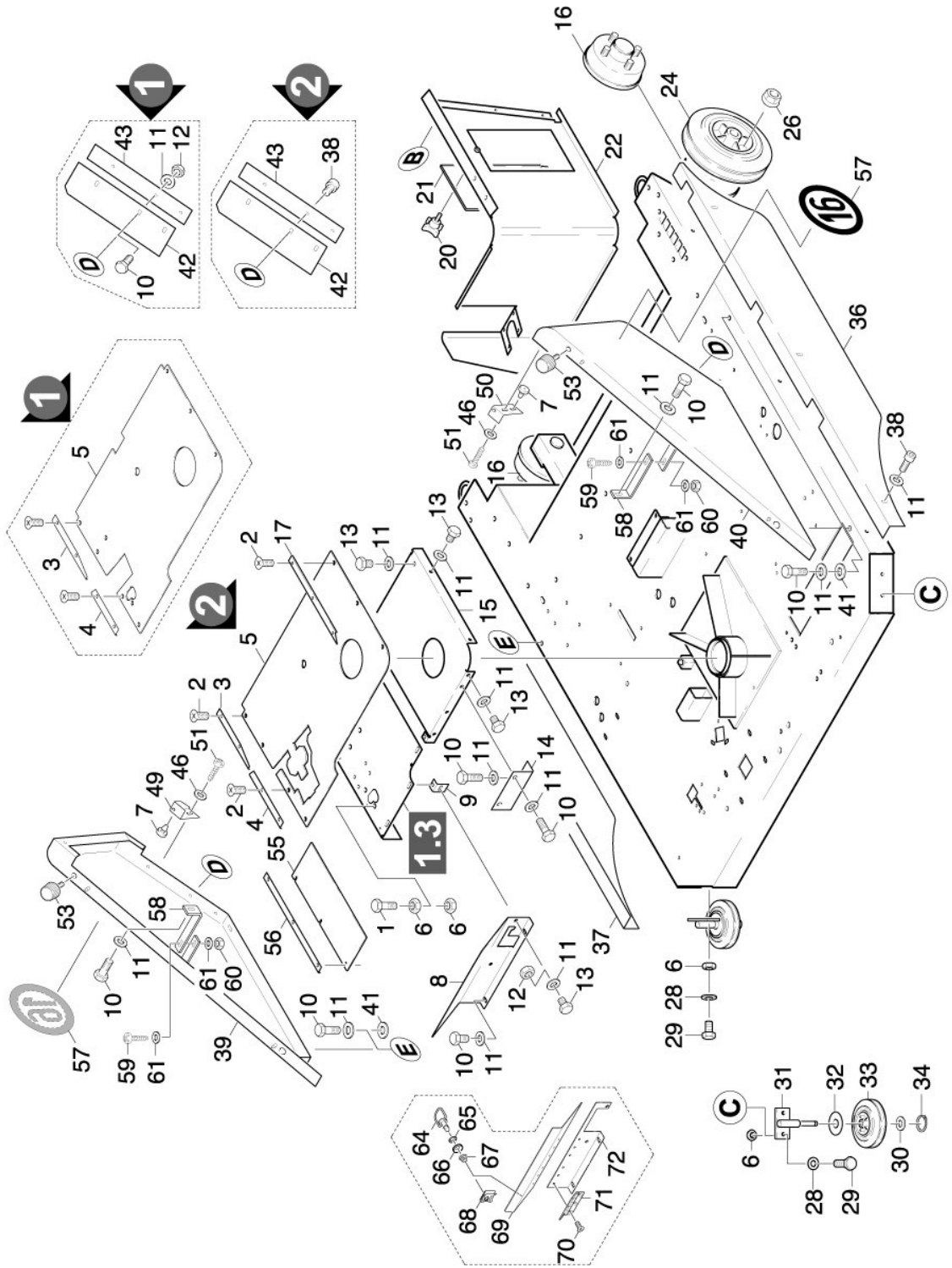
14.0 GAS

1.0 EINZELTEILE

- 1.1 AUFBAU
- 1.2 BATTERIE
- 1.3 PEDAL
- 1.4 VERSTELLUNG



1.1 AUFBAU



1.1 AUFBAU

POS	BENENNUNG ZUSATZINFORMATIONEN	TEILE-NR	STCK	AB WERK-NR	BIS WERK-NR
1	6kt-Schraube M 8x35-8.8-A2E ISO 4017	73044060	2		
2	Senkschr. M 5x10-A2-70-sw ISO 7046-2 H1	73055990	7		
3	LEISTE VERSION 1	51900720	1		
3	LEISTE VERSION 2	51900960	1		
4	LEISTE VERSION 1	51900710	1		
4	LEISTE VERSION 2	51900950	1		
5	Platte Gummi VERSION 2	50060270	1		
5	Bevorratung eingestellt VERSION 1	77779990	1		
6	6kt-Mutter M8 -8-A3E ISO 4032	73110040	8		
7	STOSSDAEMPFER	64373800	2		
8	Bevorratung eingestellt	77779990	1		250
9	WINKEL	40211250	1		
10	Schraube M6x16 -8.8-R3R (In6Rd)	73060900	10		
11	Scheibe 6 -200HV-A3E ISO 7090	73120030	35		
12	6kt-Mutter M6 -8-A2E ISO 4032	73110030	8		
13	6kt-Schraube M 6x12-8.8-A2E ISO 4017	73043820	21		
14	WINKEL	40211210	1		
15	BODEN	40330140	1		
16	RADBREMSE	64670180	2		
17	LEISTE	51900700	1		
20	Griff M6x20	63210690	1		
21	DECKEL KPL.	40635950	1		
22	VERKLEIDUNG	45001430	1		10667
22	Verkleidung	45002410	1	10668	
24	RAD KPL.	64354080	2		
26	Radmutter A M12X1,5-8-A2E DIN74361	73110120	8		

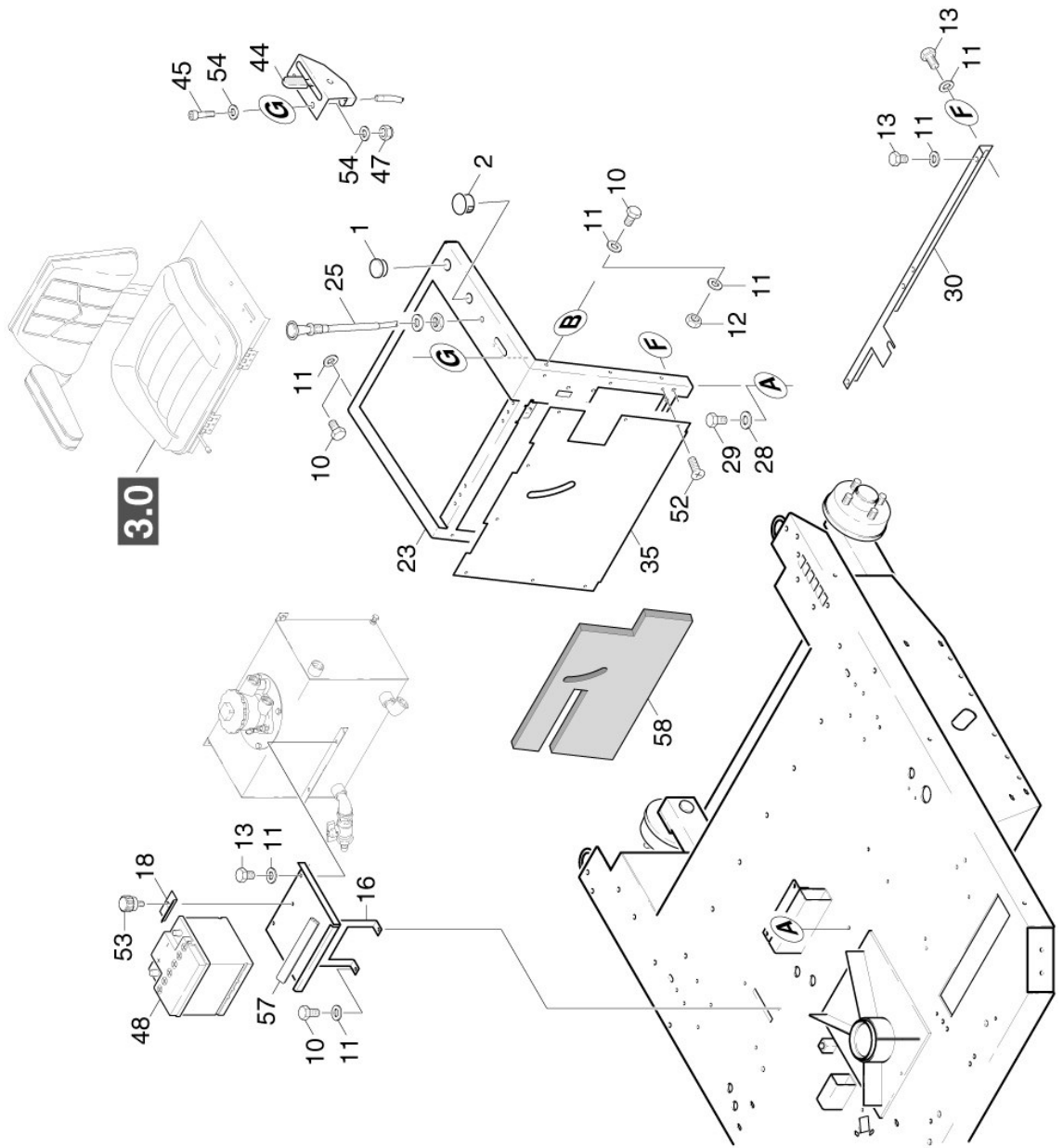
1.1 AUFBAU

POS	BENENNUNG ZUSATZINFORMATIONEN	TEILE-NR	STCK	AB WERK-NR	BIS WERK-NR
28	Scheibe 8 -200HV-A3E ISO 7090	73120040	4		
29	6kt-Schraube M8x20-8.8-A2E ISO 4017	73043970	4		
30	Scheibe 12-200HV-A3E ISO 7090	73120080	2		
31	HALTER	40427630	2		
32	SCHEIBE	51157170	2		
33	RAD D125	64353050	2		
34	Sicherungsring 12x1-Rf-St DIN 471	73430030	2		
36	SEITENTEIL LI (SP)	50474300	1		
37	SEITENTEIL RE (SP)	50474290	1		
38	Schraube M6x16 -St-R3R (In6Rd)	73030470	12		
39	BLECHTEIL POS.38 3X MITBESTELLEN	40385300	1		
40	BLECHTEIL POS.38 3X MITBESTELLEN	40385310	1		
41	Scheibe 10 -100HV-A3E ISO 7094	73122620	4		
42	SPRITZSCHUTZ	53944480	2		
43	LEISTE	51900730	2		
46	Scheibe 4 -200HV-A3E ISO 7089	73120010	4		
49	BLECHTEIL	50474430	1		
50	BLECHTEIL	50474370	1		
51	Bl.Schr. ST3,5X 9,5-ST-A2R (IN6RD)	73030620	2		
53	SCHRAUBE M 8X 20	69615380	2		
55	Platte Gummi	50039470	1		
56	LEISTE	51900900	1		
57	SCHILD 16 KM	53826540	2		
58	BLECHTEIL	50474310	2		
59	Schraube M 6x16-A2-70 DIN 7984	73060310	2		
60	6kt-Mutter M6 -04-A2E ISO 10511	73114250	2		
61	Scheibe 6-200HV-A2R ISO7093-1	73122910	4		
62	VENTIL	64127090	2		
63	VENTILKAPPE	64127100	2		
64	VERSCHLUSS	63752400	1	251	

1.1 AUFBAU

POS	BENENNUNG ZUSATZINFORMATIONEN	TEILE-NR	STCK	AB WERK-NR	BIS WERK-NR
65	SICHERUNGSRING	63130160	1	251	
66	SCHEIBE	63120680	1	251	
67	Druckfeder	63301020	1	251	
68	VERSCHLUSS	63752420	1	251	
69	BLECHTEIL	50595800	1	251	
70	Senkschraube M4x8 -St-A2R (In6Rd)	73030570	1	251	
71	SCHARNIER	63720730	1	251	
72	BLECHTEIL	50595790	1	251	

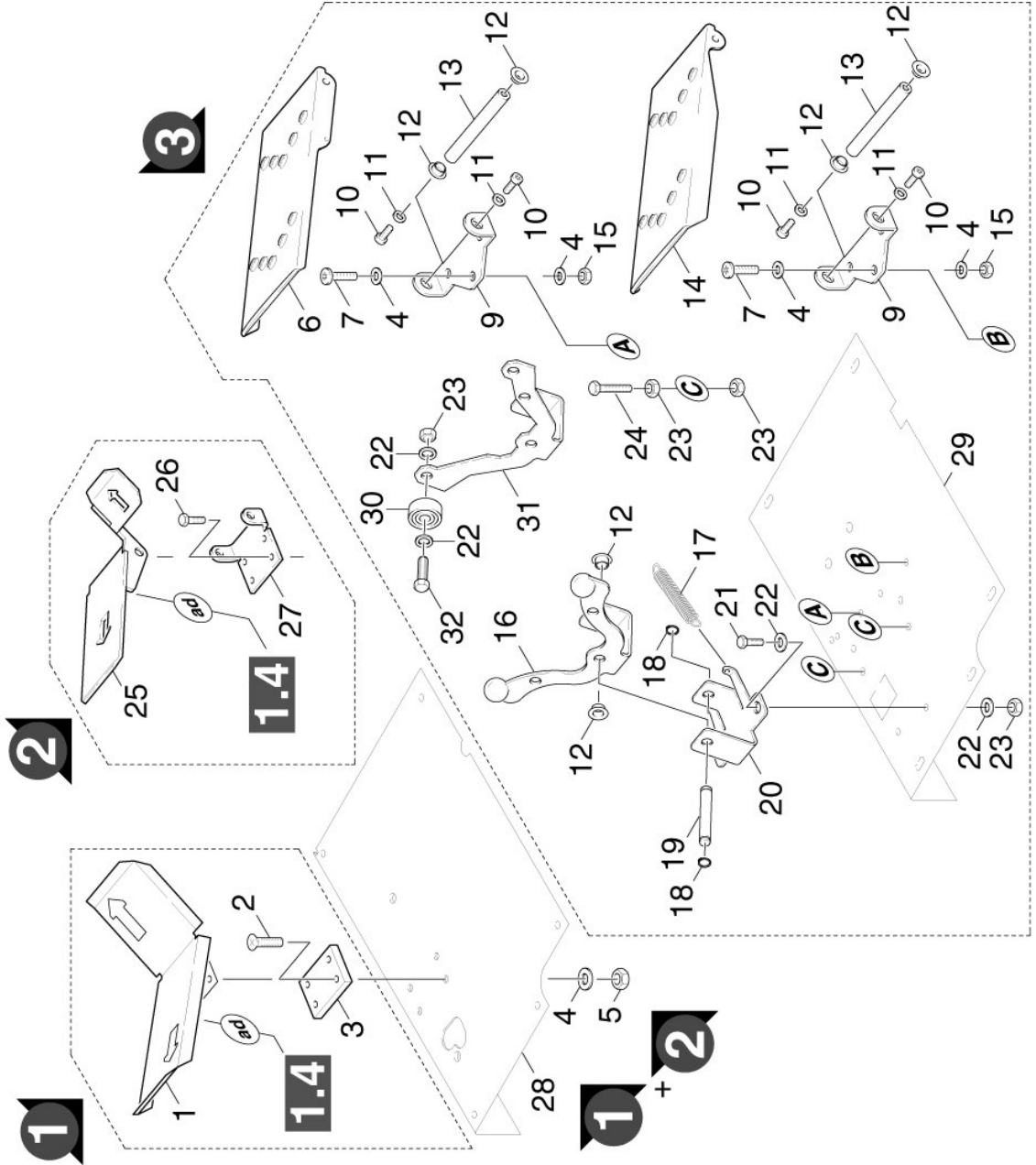
1.2 BATTERIE



1.2 BATTERIE

POS	BENENNUNG ZUSATZINFORMATIONEN	TEILE-NR	STCK	AB WERK-NR	BIS WERK-NR
1	SCHUTZKAPPE 26,5 / 1.948-204.0 / -224.0 / -304.0/ -324.0	63680280	1		
2	ABDECKKAPPE / 1.948-204.0 / -224.0 / -304.0/ -324.0	63680790	1		
10	Schraube M6x16 -8.8-R3R (In6Rd)	73060900	10		
11	Scheibe 6 -200HV-A3E ISO 7090	73120030	35		
12	6kt-Mutter M6 -8-A2E ISO 4032	73110030	8		
13	6kt-Schraube M 6x12-8.8-A2E ISO 4017	73043820	21		
16	BLECHTEIL KPL.	40385440	1		10667
16	Blechteil kpl.	40390960	1	10668	
18	BLECHTEIL	50474600	1		
23	RAHMEN	40503690	1		10667
23	RAHMEN	40506600	1	10668	
25	CHOKE	64913970	1		
28	Scheibe 8 -200HV-A3E ISO 7090	73120040	6		
29	6kt-Schraube M8x20-8.8-A2E ISO 4017	73043970	6		
30	Bevorratung eingestellt BEI BEDARF BESTELLEN	77779990	1		
35	ABDECKUNG	50313910	1		
44	KONSOLE ,GASHEBEL	69615030	1		
45	Zyl.Schr. M 5x20-A4-70 DIN 912	73061580	2		
47	6kt-Mutter M 5-04-A2E ISO 10511	73114210	2		
48	Batterie 5 44 59 DIN72311	76540010	1		
52	Bl.Schr. ST4,8X 9,5-1.4301 ISO 7049-F	73033650	8		
53	SCHRAUBE M 8X 20	69615380	3		
54	Scheibe 5-200HV-A3E ISO 7090	73120020	4		
57	Profildichtung ALS METERWARE BESTELLEN	62730550	1		
58	DAEMMSTOFFMATTE IV	62863490	1		

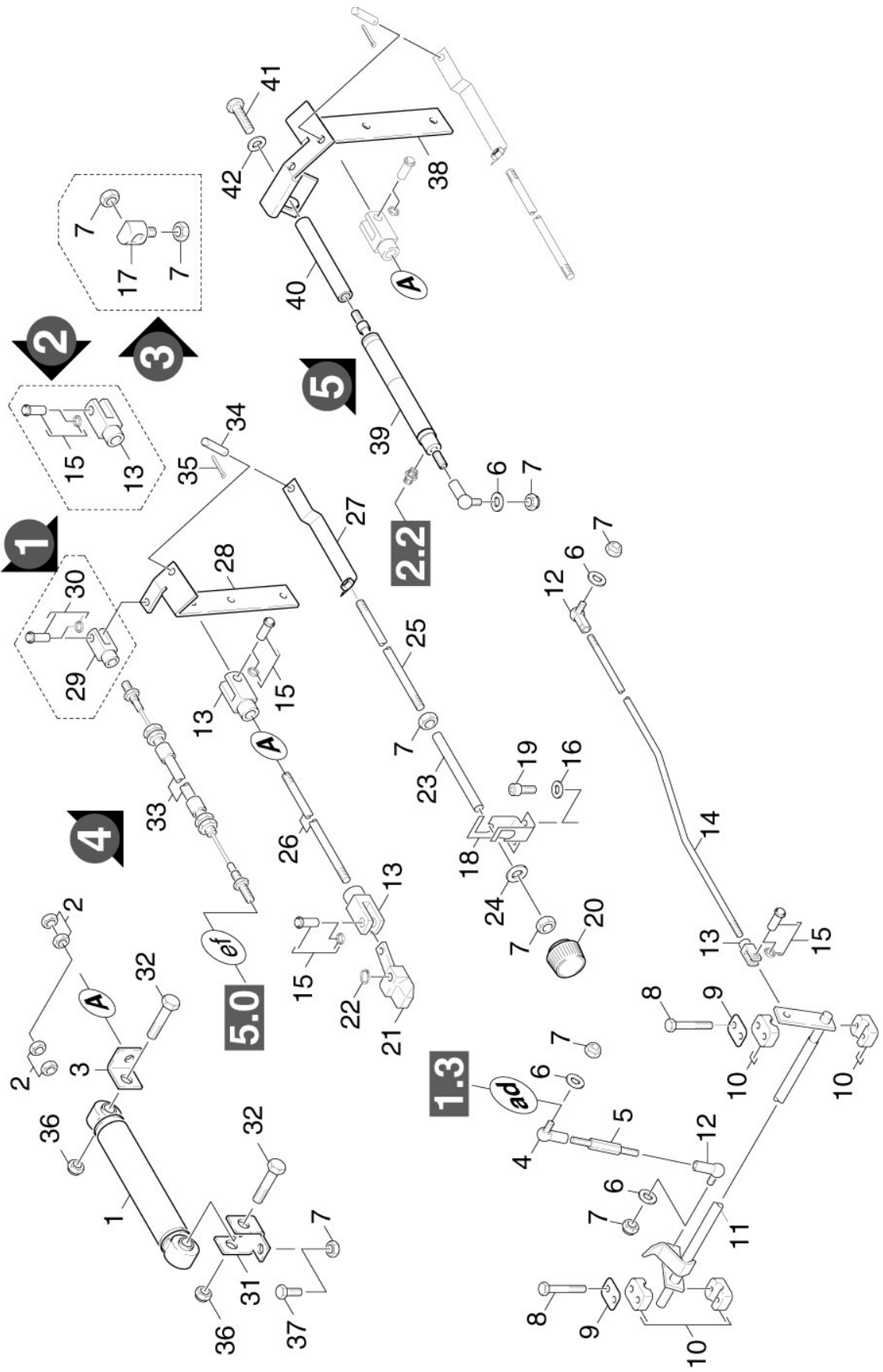
1.3 PEDAL



1.3 PEDAL

POS	BENENNUNG ZUSATZINFORMATIONEN	TEILE-NR	STCK	AB WERK-NR	BIS WERK-NR
1	Bevorratung eingestellt	77779990	1		
2	SENKSCHR. M 6X 30	73056320	4		
3	PLATTE	50038780	1		
4	Scheibe 6 -200HV-A3E ISO 7090	73120030	16		
5	6kt-Mutter M6 -8-A2E ISO 4032	73110030	4		
7	Schraube M6x16 -8.8-R3R (In6Rd)	73060900	6		
9	BLECHTEIL	50482710	1		
10	Schraube M 5x 12-A2-70 (In6Rd)	73061810	4		
11	Scheibe 5-200HV-A3E ISO 7090	73120020	4		
12	LAGERBUCHSE	64374850	6		
13	BOLZEN	53168790	2		
14	PEDAL	54812350	1		
15	6kt-Mutter M6 -04-A2E ISO 10511	73114250	6		
16	BLECHTEIL KPL.	40386790	1		260
17	ZUGFEDER	63300560	2		
18	Sicherungsring 8x0,8-FST-PHR DIN 471	73430140	2		
19	BOLZEN	53168720	1		
20	BLECHTEIL	50482030	1		
21	6kt-Schraube M8x20-8.8-A2E ISO 4017	73043970	2		
22	Scheibe 8 -200HV-A3E ISO 7090	73120040	4		
23	6kt-Mutter M8 -8-A3E ISO 4032	73110040	6		
24	6kt-Schraube M 8x45-8.8-A2E ISO 4017	73044070	2		
25	PEDAL	40386290	1		
26	6kt-Schr. M 6X 16-8.8-A2E ISO 4017	73043830	4		
28	BODEN	50330720	1		
29	BODEN	50330740	1		
30	Kugellager 608-2RS -Wälzl.St DIN 625	74011490	2	261	
31	BLECHTEIL	50598590	1	261	
32	Zyl.Schr. M8x25 -8.8-A2E ISO4762	73060420	2	261	

1.4 VERSTELLUNG



1.4 VERSTELLUNG

POS	BENENNUNG ZUSATZINFORMATIONEN	TEILE-NR	STCK	AB WERK-NR	BIS WERK-NR
1	Stosssdaempfer	64374990	1		
2	6kt-Mutter M 8-04-A2E ISO 4035	73112240	4		
3	WINKEL F.DAEMPFER	50172000	1		
4	Winkelgelenk CS13 LH-St DIN 71802	74620070	1		
5	Bevorratung eingestellt	77779990	1		
6	Scheibe 8 -200HV-A3E ISO 7090	73120040	3		
7	6kt-Mutter M8 -04-A2E ISO 10511 VERSION 3	73114270	8		
8	Schraube M6x40 -8.8-R3R (In6Rd)	73061290	4		
9	BLECH	50016300	2		
10	ROHRSCHELLE	63736470	2		
11	HEBEL	44811070	1		
12	Winkelgelenk CS13 -A2E DIN 71802	74620230	2		
13	Gabelkopf G8x32 -St-A2E DIN71752 VERSION 2	74620130	4		
14	GEWINDESTANGE	53090780	3		
15	Bolzen VERSION 2	63160540	4		
16	Scheibe 6 -200HV-A3E ISO 7090	73120030	2		
17	Halter Seil VERSION 3	50441240	1		
18	BLECH	50476210	1		
19	Schraube M6x20-ST- 8.8-A3R (IN6RD)	73060920	2		
20	STERNGRIFF M 8	63100660	1		
21	SCHWENKARM	40255100	1		
22	Sicherungsring 10x1-Rf-St DIN 471	73430010	1		
23	HUELSE	51106230	1		
24	Scheibe 8 -A2 ISO 7093-1	73122890	2		
25	GEWINDESTANGE	53090810	1		
26	Bevorratung eingestellt	77779990	1		
27	Blechteil	40385720	1		
28	Bevorratung eingestellt	77779990	1		10667

1.4 VERSTELLUNG

POS	BENENNUNG ZUSATZINFORMATIONEN	TEILE-NR	STCK	AB WERK-NR	BIS WERK-NR
	VERSION 4				
29	Gabelkopf G8x16 -St-A2E DIN71752	74620060	1		
	VERSION 1				
30	BOLZEN	63160890	1		
	VERSION 1				
31	U-PROFIL F.DAEMPFER	50233990	1		
32	6kt-Schraube M10x45-8.8-A3E ISO 4017	73044260	2		
33	Bowdenzug Anhebung Kehrwalze	64311380	1		10667
	VERSION 4				
34	Bolzen B8,0x18-ST-A2E ISO 2341	73162240	2		
35	Splint 2x20-St-A2E ISO 1234	73163330	1		
37	6kt-Schraube M8x20-8.8-A2E ISO 4017	73043970	1		
38	BLECHTEIL	50597520	1	10668	
	VERSION 5				
39	Gasfeder mit Hydraulik	65040540	1	10668	
	VERSION 5				
40	WELLE	51003860	1		
41	6kt-Schraube M10x16-8.8-A3E ISO 4017	73044100	1		
42	Scheibe 10 -200HV-A2E ISO7093-1	73122850	1		

2.0 HYDRAULIKSYSTEM

2.1 HYDRAULIKSYSTEM

10678

2.2 HYDRAULIKSYSTEM

10679

2.3 STEUERBLOCK

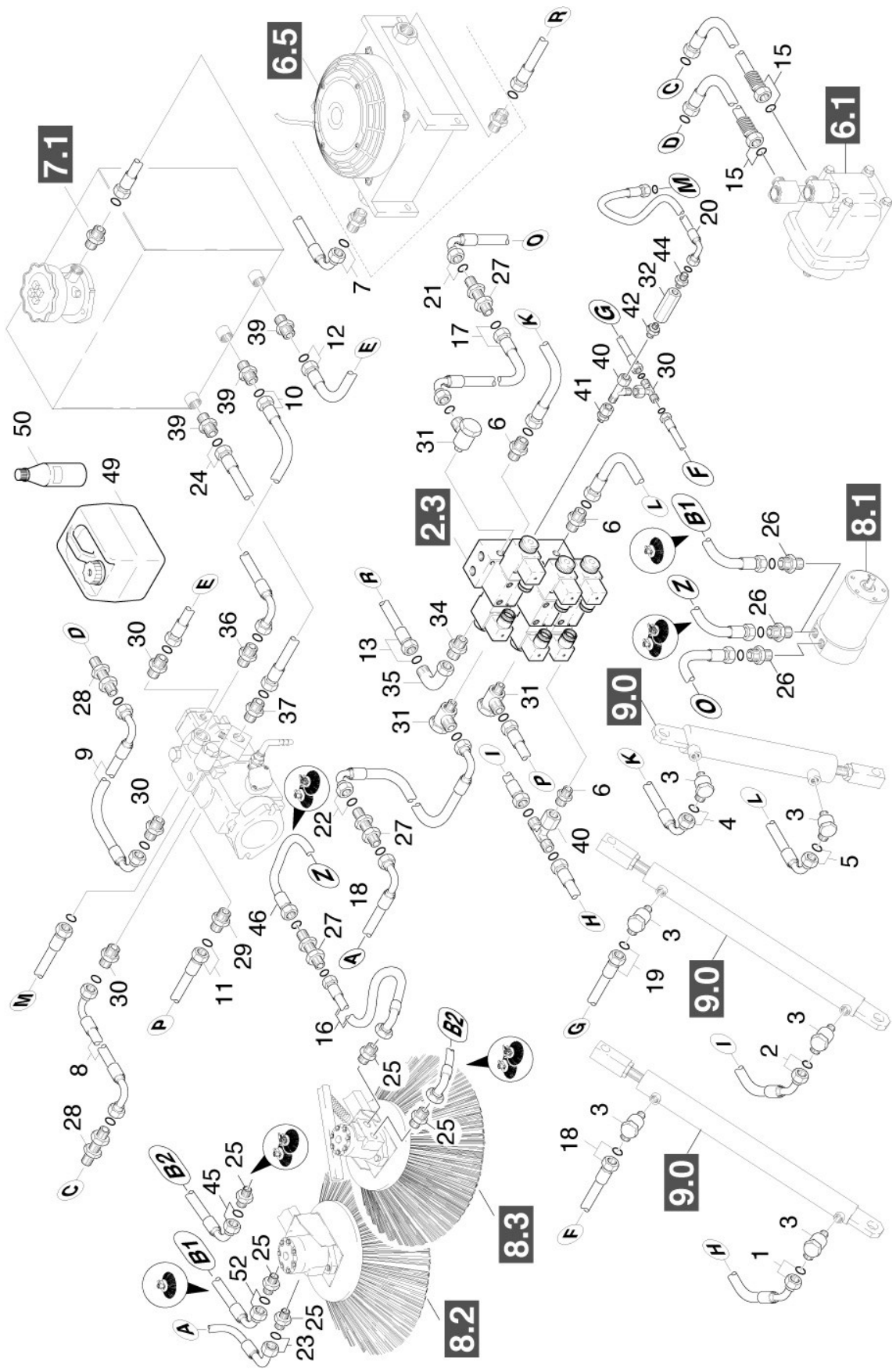
10678

2.4 STEUERBLOCK

10679



2.1 HYDRAULIKSYSTEM



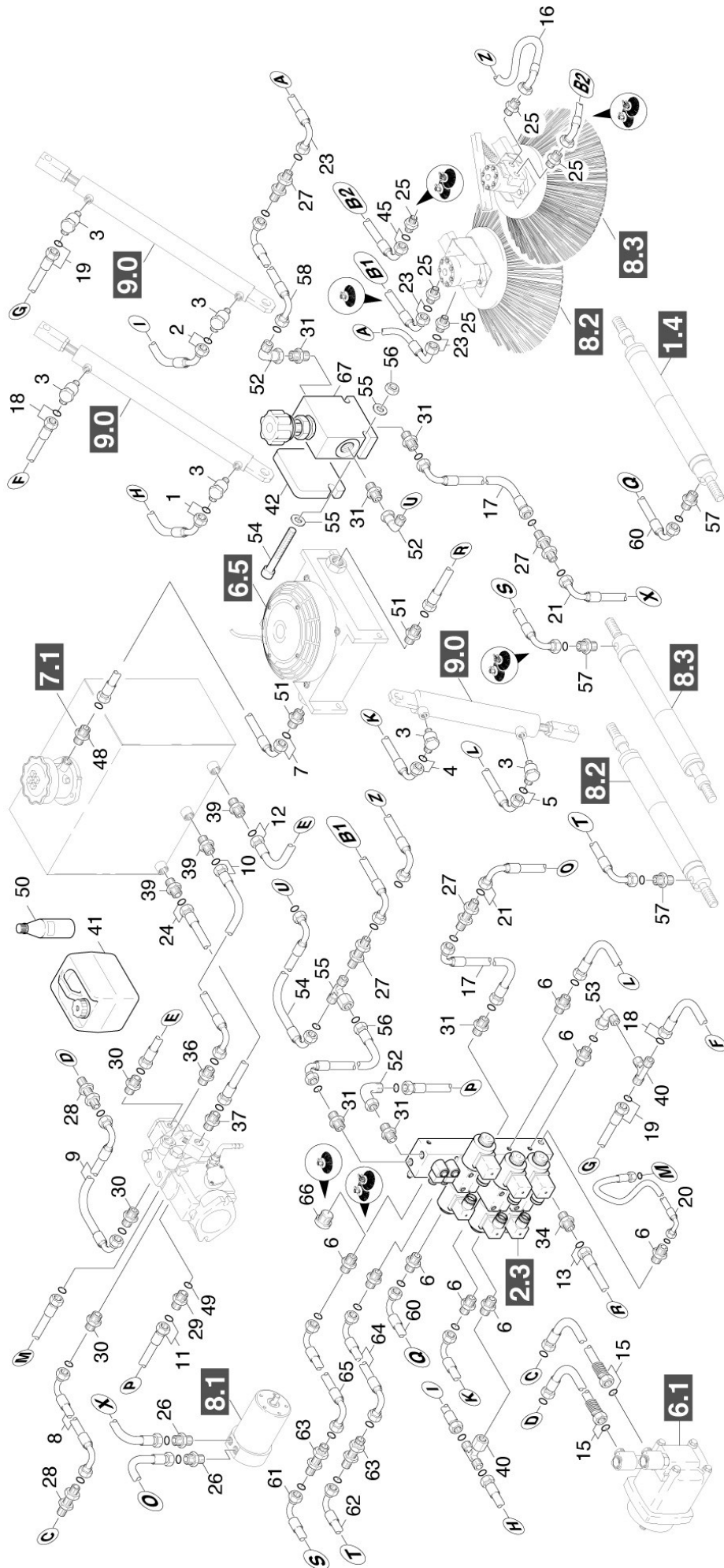
2.1 HYDRAULIKSYSTEM

POS	BENENNUNG ZUSATZINFORMATIONEN	TEILE-NR	STCK	AB WERK-NR	BIS WERK-NR
1	SCHLAUCH	69616210	1		
2	SCHLAUCH	69616230	1		
3	VERSCHRAUBUNG	63866440	6		
4	SCHLAUCH	69616220	1		
5	SCHLAUCH	69616250	1		
6	Stutzen 8-L G1/4"	63861630	1		
7	Bevorratung eingestellt	77779990	1		
8	SCHLAUCH	69616130	1		
9	Schlauch	69616150	1		
10	SCHLAUCH	69616180	1		
11	SCHLAUCH	69616310	1		
12	SCHLAUCH	69616300	1		
13	Bevorratung eingestellt	77779990	1		
15	HYDRAULIKSCHLAUCH	63907450	2		
16	SCHLAUCH	69616380	1		
17	SCHLAUCH	69616240	1		
18	SCHLAUCH	69616260	1		
19	SCHLAUCH	69616270	1		
20	SCHLAUCH KPL.	69615150	1		
21	SCHLAUCH	69610740	1		
22	Bevorratung eingestellt	77779990	1		
23	SCHLAUCH	69616360	1		
24	SCHLAUCH	69616160	1		
25	VERSCHRAUBUNG	63866280	4		
26	VERSCHRAUBUNG	63866350	2		
27	VERSCHRAUBUNG	63866300	3		
28	Bevorratung eingestellt	77779990	2		
29	VERSCHRAUBUNG	63866400	1		
30	VERSCHRAUBUNG	63866330	3		
31	VERSCHRAUBUNG	63866340	3		
32	RUECKSCHLAGVENTIL	69711130	1		
33	VERSCHRAUBUNG	63866360	1		

2.1 HYDRAULIKSYSTEM

POS	BENENNUNG ZUSATZINFORMATIONEN	TEILE-NR	STCK	AB WERK-NR	BIS WERK-NR
34	VERSCHRAUBUNG	63866320	1		
35	VERSCHRAUBUNG	63866310	1		
36	VERSCHRAUBUNG	63866420	1		
37	VERSCHRAUBUNG	63866410	1		
39	STUTZEN 15-L G1/2"	63863030	3		
40	VERSCHRAUBUNG	63866370	2		
41	VERSCHRAUBUNG	63866390	1		
	BEI SONDERAUSSTATTUNG (2 SEITENBESEN)				
42	Verschraubung	63866380	1		
	BEI SONDERAUSSTATTUNG (2 SEITENBESEN)				
44	VERSCHRAUBUNG	63866670	1		
45	SCHLAUCH	69616390	1		
46	SCHLAUCH	69616400	1		
	BEI SONDERAUSSTATTUNG (2 SEITENBESEN)				
49	HYDRAULIKOEL 20L	69616110	1		
50	HYDRAULIKOEL 1,5 L	40703060	1		
52	SCHLAUCH	69616370	1		
53	BLECH	50078830	1		
54	Schraube M6x50 -8.8-R3R (In6Rd)	73061330	2		
55	Scheibe 6 -200HV-A3E ISO 7090	73120030	4		
56	6kt-Mutter M6 -8-A2E ISO 4032	73110030	2		

2.2 HYDRAULIKSYSTEM



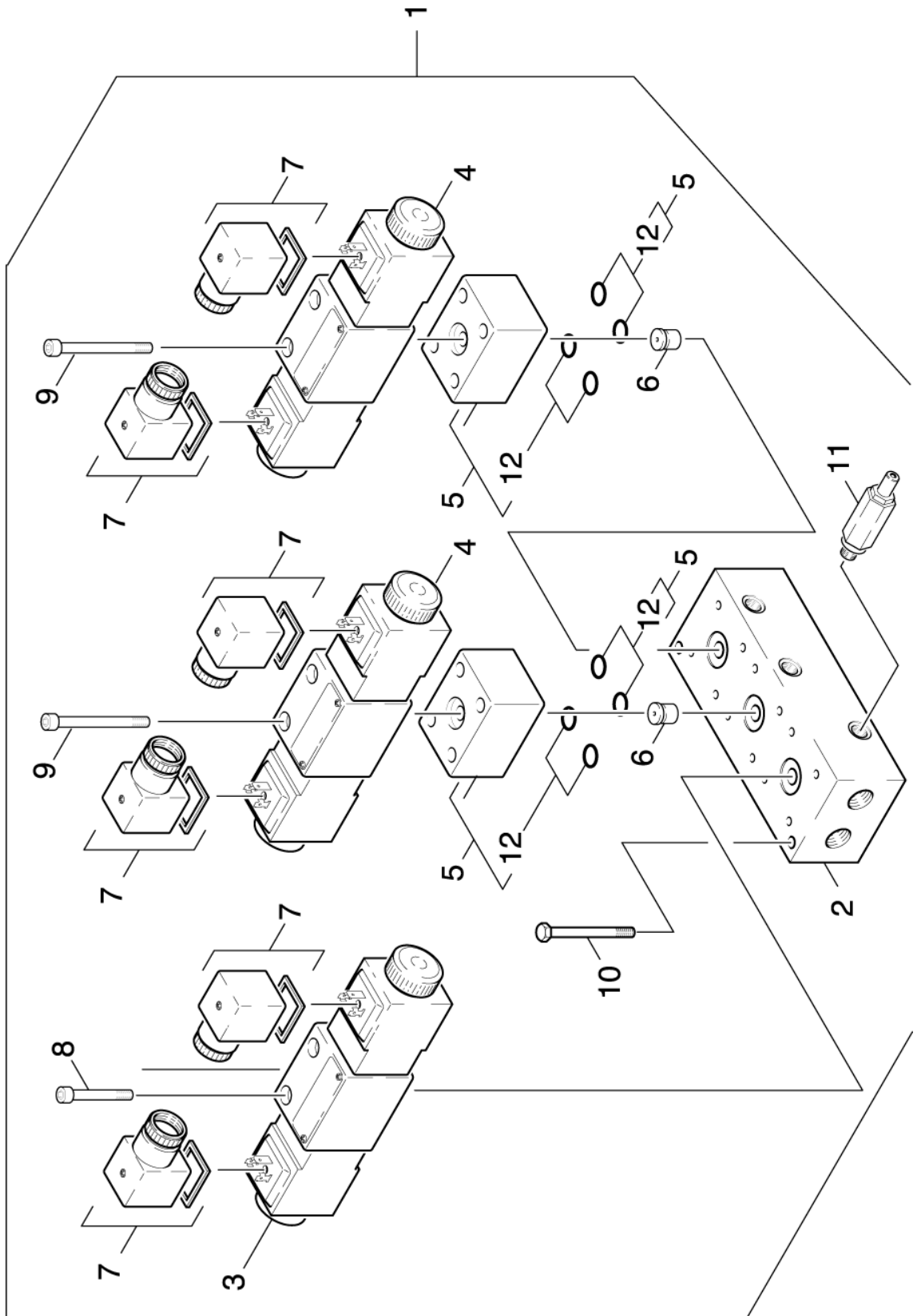
2.2 HYDRAULIKSYSTEM

POS	BENENNUNG ZUSATZINFORMATIONEN	TEILE-NR	STCK	AB WERK-NR	BIS WERK-NR
1	SCHLAUCH	69616210	1		
2	SCHLAUCH	69616230	1		
3	VERSCHRAUBUNG	63866440	6		
4	SCHLAUCH	69616220	1		
5	SCHLAUCH	69616250	1		
6	Stutzen 8-L G1/4"	63861630	1		
7	Bevorratung eingestellt	77779990	1		
8	SCHLAUCH	69616130	1		
9	Schlauch	69616150	1		
10	SCHLAUCH	69616180	1		
11	SCHLAUCH	69616310	1		
12	SCHLAUCH	69616300	1		
13	Bevorratung eingestellt	77779990	1		
15	HYDRAULIKSCHLAUCH	63907450	2		
16	SCHLAUCH 1SC DN10	63910830	1		
17	SCHLAUCH 1SC DN10	63910820	1		
18	SCHLAUCH	69616260	1		
19	SCHLAUCH	69616270	1		
20	SCHLAUCH KPL.	69615150	1		
21	SCHLAUCH	69610740	1		
22	Bevorratung eingestellt	77779990	1		
23	SCHLAUCH 1SC DN10	63910770	1		
24	SCHLAUCH	69616160	1		
25	VERSCHRAUBUNG	63866280	4		
26	VERSCHRAUBUNG	63866350	2		
27	VERSCHRAUBUNG	63866300	3		
28	Bevorratung eingestellt	77779990	2		
29	VERSCHRAUBUNG	63866400	1		
30	VERSCHRAUBUNG	63866330	3		
31	VERSCHRAUBUNG	63866340	3		
34	VERSCHRAUBUNG	63866320	1		
36	VERSCHRAUBUNG	63866420	1		

2.2 HYDRAULIKSYSTEM

POS	BENENNUNG ZUSATZINFORMATIONEN	TEILE-NR	STCK	AB WERK-NR	BIS WERK-NR
37	VERSCHRAUBUNG	63866410	1		
39	STUTZEN 15-L G1/2"	63863030	3		
40	VERSCHRAUBUNG	63866370	2		
41	HYDRAULIKOEL 20L	69616110	1		
42	BLECH	50078830	1		
43	Schraube M6x50 -8.8-R3R (In6Rd)	73061330	2		
44	Scheibe 6 -200HV-A3E ISO 7090	73120030	4		
45	SCHLAUCH	69616390	1		
46	6kt-Mutter M6 -8-A2E ISO 4032	73110030	2		
48	VERSCHRAUBUNG	63866730	1		
49	O-RING 19,3 X 2,4	63621610	1		
50	HYDRAULIKOEL 1,5 L	40703060	1		
51	VERSCHRAUBUNG	63868410	2		
52	VERSCHRAUBUNG	63867140	3		
53	VERSCHRAUBUNG	63867180	1		
54	SCHLAUCH 1SC DN10	63910800	1		
55	VERSCHRAUBUNG	63867160	1		
56	SCHLAUCH 1SC DN10	63910790	1		
57	SCHRAUBSTUTZEN G1/8A	63865290	3		
58	SCHLAUCH 1SC DN10	63910760	1		
60	SCHLAUCH 1SC DN6	63910840	1		
61	SCHLAUCH 1SC DN6	63910850	1		
62	SCHLAUCH 1SC DN6	63910860	1		
63	Verschraubung XSV 8L	63869110	2		
64	SCHLAUCH 1SC DN6	63910870	1		
65	SCHLAUCH 1SC DN6	63910880	1		
66	VERSCHLUSSCHRAUBE	63867320	1		
67	Stromregelventil	64133490	1		

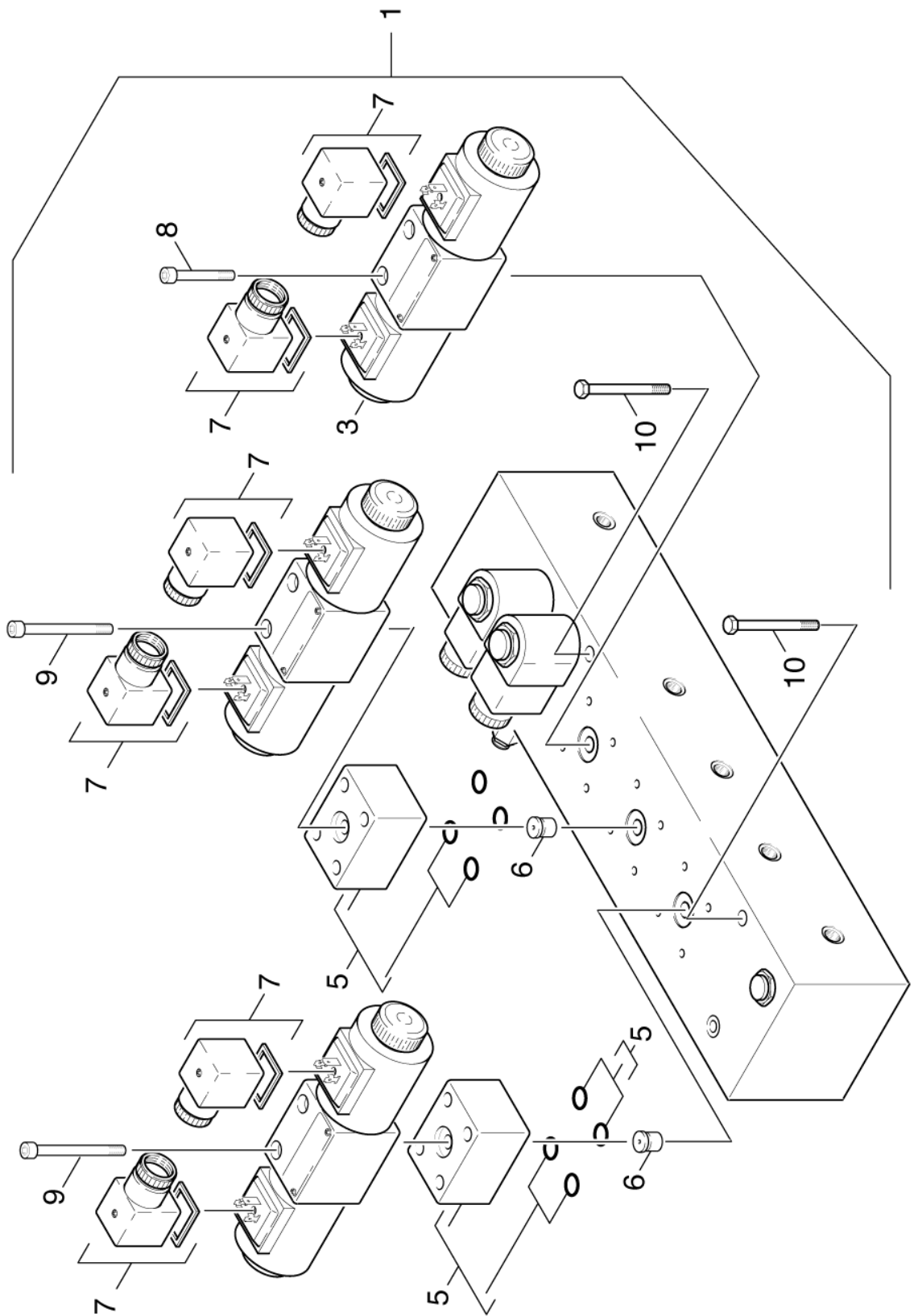
2.3 STEUERBLOCK



2.3 STEUERBLOCK

POS	BENENNUNG ZUSATZINFORMATIONEN	TEILE-NR	STCK	AB WERK-NR	BIS WERK-NR
1	STEUERBLOCK KPL.	69615250	1		
2	STEUERBLOCK	69610400	1		
3	VENTILBLOCK	69615280	1		
5	RUECKSCHLAGVENTIL	69615260	2		
6	Duese	69610330	2		
7	WINKEL -STECKVERB.	69615290	6		
8	Bevorratung eingestellt	77779990	2		
9	ZYL.SCHR. M 5X 90	73061780	4		
10	Schraube M6x60 -8.8-R3R (In6Rd)	73061380	2		
11	SICHERHEITSVENTIL	69616020	1		
12	O-RING 9,0 X 1,5	64190590	20		

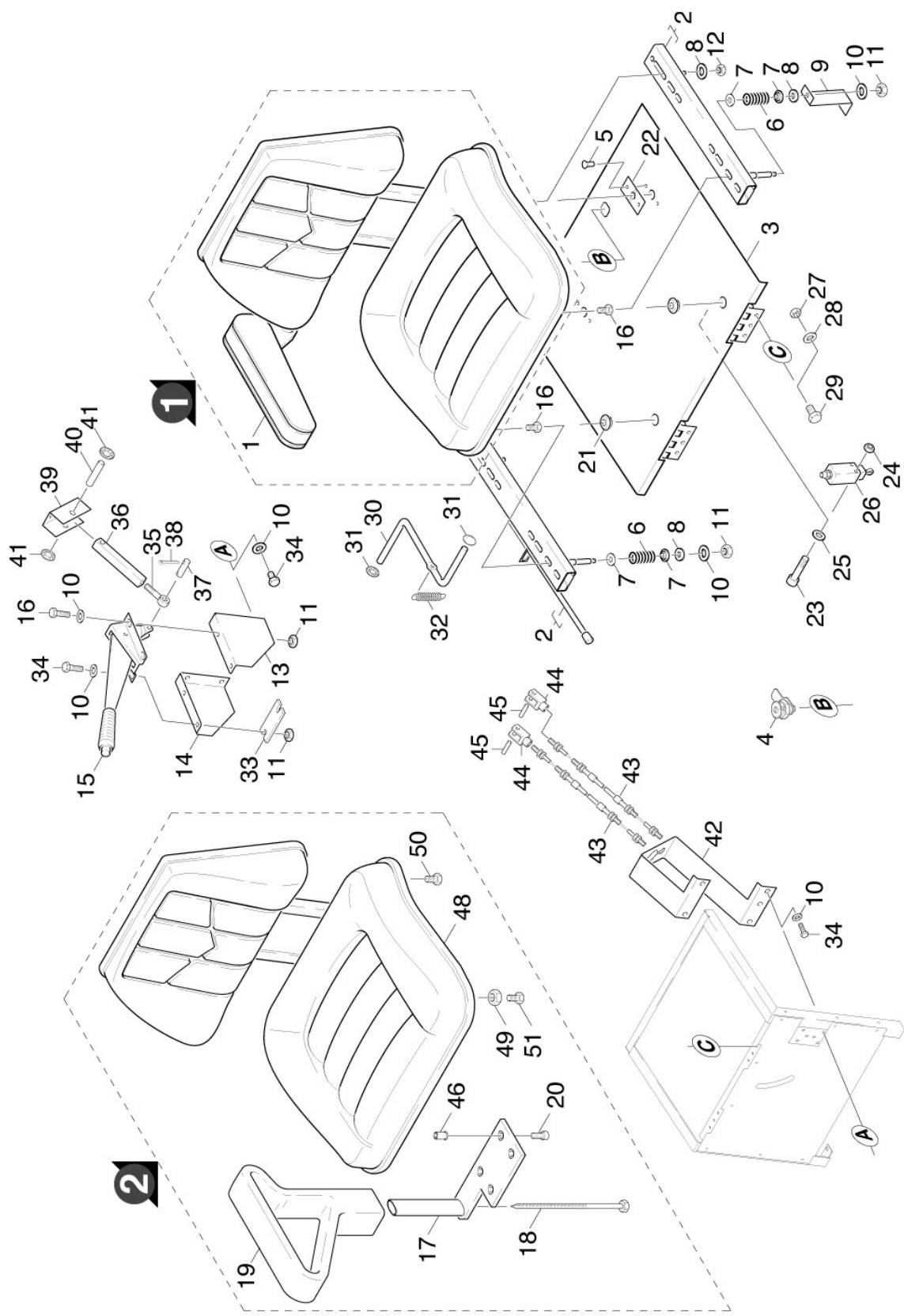
2.4 STEUERBLOCK



2.4 STEUERBLOCK

POS	BENENNUNG ZUSATZINFORMATIONEN	TEILE-NR	STCK	AB WERK-NR	BIS WERK-NR
1	STUEBERBLOCK KPL.	64132800	1		
3	VENTILBLOCK	69615280	1		
5	RUECKSCHLAGVENTIL	69615260	2		
6	Duese	69610330	2		
7	WINKEL -STECKVERB.	69615290	6		
8	Bevorratung eingestellt	77779990	2		
9	ZYL.SCHR. M 5X 90	73061780	4		
10	Schraube M6x60 -8.8-R3R (In6Rd)	73061380	2		
12	O-RING 9,0 X 1,5	64190590	20		

3.0 SITZ



3.0 SITZ

POS	BENENNUNG ZUSATZINFORMATIONEN	TEILE-NR	STCK	AB WERK-NR	BIS WERK-NR
1	SITZ VERSION 1	63940400	1		
2	Halter kpl.	40427830	1		
3	DECKEL KPL.	40635960	1		
4	VORREIBER	63752450	1		
5	Blindniet 4x8 -A1/A2 ISO 15984	73156000	4		
6	DRUCKFEDER	53324150	2		
7	BUECHSE	51125530	4		
8	SCHEIBE	51157180	4		
9	BLECH	50016280	1		
10	Scheibe 6 -200HV-A3E ISO 7090	73120030	13		
11	6kt-Mutter M6 -8-A2E ISO 4032	73110030	6		
12	6kt-Mutter M 8-8-A2E ISO 7040	73115100	2		
13	KONSOLE	50530820	1		
14	KONSOLE	50530810	1		
15	Handbremshebel	64670200	1		
16	6kt-Schraube M 6x12-8.8-A2E ISO 4017	73043820	6		
17	Bevorratung eingestellt VERSION 2	77779990	1		
18	HOLZSCHR. 7,0X170 VERSION 2	63033080	1		
19	ARMLEHNE VERSION 2	63941200	1		
20	Zyl.Schr. M8x20 -8.8-A2E ISO 4762 VERSION 2	73060410	4		
21	Durchfuehrungstuelle	66414090	2		
22	BLECH	50016270	2		
23	Zyl.Schr. M 4x30- 4.8-A2E ISO 1207	73064280	2		
24	6kt-Mutter M4 -8-A2E ISO 4032	73110010	2		
25	Scheibe 4 -200HV-A3E ISO 7089	73120010	2		
26	SCHALTER	69616290	1		
27	6kt-Mutter M5 -8-A2E ISO 4032	73110020	6		

3.0 SITZ

POS	BENENNUNG ZUSATZINFORMATIONEN	TEILE-NR	STCK	AB WERK-NR	BIS WERK-NR
28	Scheibe 5-200HV-A3E ISO 7090	73120020	6		
29	ZYL.SCHR. M 5X 12	73064430	6		
30	STANGE	51071870	1		
31	SCHNELLBEFESTIGER	63431910	2		
32	ZUGFEDER	64130290	1		
33	BLECHTEIL	50475810	1		
34	Schraube M6x16 -8.8-R3R (In6Rd)	73060900	9		
35	Augenschraube BM 8x40-4.6-A2E DIN 444	73032590	1		
36	STANGE	51071890	1		
37	BOLZEN	53163430	1		
38	Splint 2x20-St-A2E ISO 1234	73163330	2		
39	BLECHTEIL	50475800	1		
40	BOLZEN	53163210	1		
41	SCHNELLBEFESTIGER	63431470	2		
42	BLECHTEIL	40385640	1		
43	BOWDENZUG	64311360	2		
44	Gabelkopf G8x32 -St-A2E DIN71752	74620130	2		
45	Bolzen	63160540	2		
46	NIETMUTTER M 8	63150510	4		
	VERSION 2				
48	SITZ	63940480	1		
	VERSION 2				
49	6kt-Mutter M10-8-A2E ISO 7040	73115110	4		
	VERSION 2				
50	6kt-Schraube M8x16-8.8-A2E ISO 4017	73043950	2		
	VERSION 2				
51	6kt-Schraube M 8x25-8.8-A2E ISO 4017	73043990	2		
	VERSION 2				

4.0 LENKUNG

4.1 LENKUNG

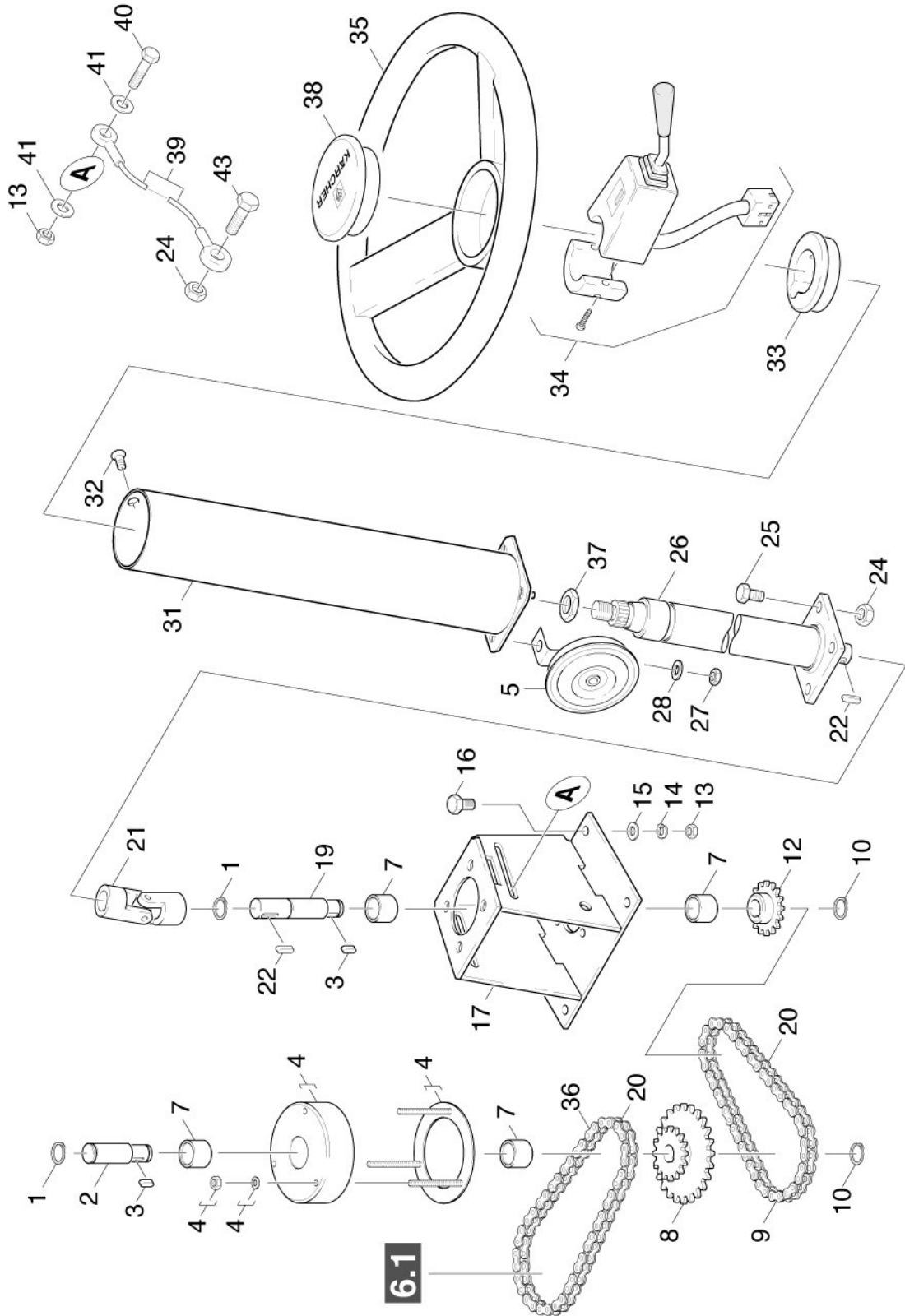
10522

4.2 LENKUNG

10523



4.1 LENKUNG



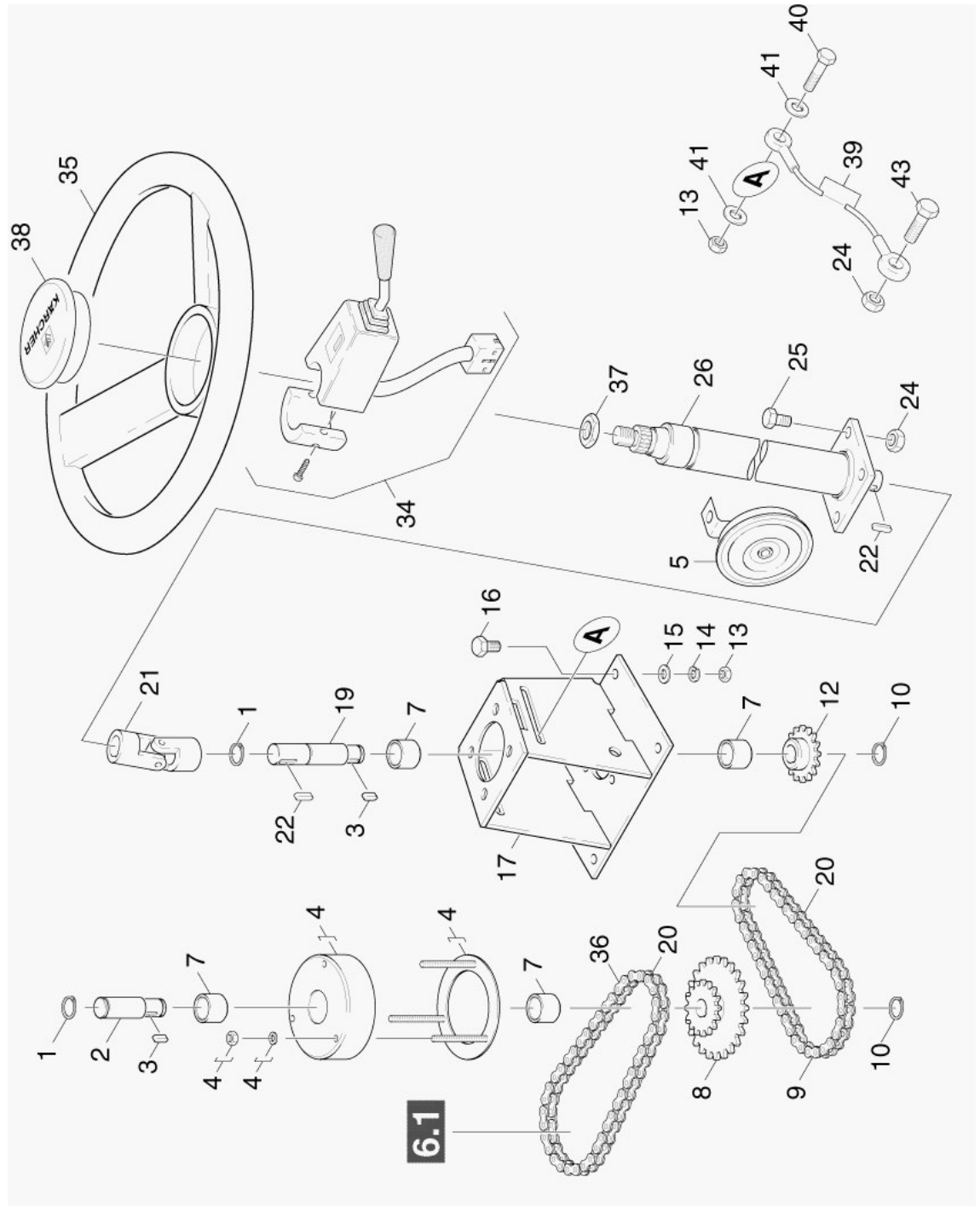
4.1 LENKUNG

POS	BENENNUNG ZUSATZINFORMATIONEN	TEILE-NR	STCK	AB WERK-NR	BIS WERK-NR
1	Sicherungsring 20x1,2 -St-ph DIN 471	73430400	2		
2	WELLE	51002120	1		
3	Passfeder 5x5x14-C45R DIN 6885	73180650	2		
4	UMBAUSATZ	28824280	1		
5	SIGNALHORN	66000930	1		
7	Gleitlager 20/26x20	64030330	4		
8	KETTENRAD	64321210	1		
9	ROLLENKETTE	64321260	1		
10	Sicherungsring 17x1-St-ph DIN 471	73430060	2		
12	KETTENRAD 11Z	64320890	1		
13	6kt-Mutter M8 -8-A3E ISO 4032	73110040	5		
14	Zahnscheibe A8,4-FST-PH DIN 6797	73121590	4		
15	Scheibe 8 -200HV-A3E ISO 7090	73120040	4		
16	6kt-Schraube M 8x25-8.8-A2E ISO 4017	73043990	4		
17	BLECHTEIL	50473930	1		
19	WELLE	51002130	1		
20	VERSCHLUSSGLIED	64321280	2		
21	KUPPLUNGSTEIL	64630540	1		
22	Passfeder 6x6x20-C45R DIN 6885	73180290	2		
24	6kt-Mutter M10 -04-A2E ISO 10511	73114230	5		
25	Zyl.Schr. M10X 20-8.8-A2R ISO 4762	73060610	4		
26	LENKSAEULE	64391390	1		
27	6kt-Mutter M6 -8-A2E ISO 4032	73110030	4		
28	Scheibe 6 -200HV-A3E ISO 7090	73120030	4		
31	ROHR KPL.	40254350	1		
32	Senkschraube M5x16-A2-70 (IN6RD)	73050490	1		
33	ABDECKUNG	50313640	1		
34	SCHALTER	66301990	1		
35	LENKRAD	64352990	1		
36	KETTE 1/2"X3/16"	69613920	1		
37	6kt-Mutter M18x1,5-04-A2E ISO 8675	73110150	1		
38	Abdeckkappe	63682170	1		

4.1 LENKUNG

POS	BENENNUNG ZUSATZINFORMATIONEN	TEILE-NR	STCK	AB WERK-NR	BIS WERK-NR
39	SEIL NEUE HAUBE MIT 2.SEIL AB WERKNUMMER 10501	64375150	2		
40	6kt-Schraube M8x20-8.8-A2E ISO 4017	73043970	1		
41	Scheibe 8-200HV-A2E ISO7093-1	73122770	2		
43	6kt-Schraube M10x16-8.8-A3E ISO 4017	73044100	1		

4.2 LENKUNG



4.2 LENKUNG

POS	BENENNUNG ZUSATZINFORMATIONEN	TEILE-NR	STCK	AB WERK-NR	BIS WERK-NR
1	Sicherungsring 20x1,2 -St-ph DIN 471	73430400	2		
2	WELLE	51002120	1		
3	Passfeder 5x5x14-C45R DIN 6885	73180650	2		
4	UMBAUSATZ	28824280	1		
5	SIGNALHORN	66000930	1		
7	Gleitlager 20/26x20	64030330	4		
8	KETTENRAD	64321210	1		
9	ROLLENKETTE	64321260	1		
10	Sicherungsring 17x1-St-ph DIN 471	73430060	2		
12	KETTENRAD 11Z	64320890	1		
13	6kt-Mutter M8 -8-A3E ISO 4032	73110040	5		
14	Zahnscheibe A8,4-FST-PH DIN 6797	73121590	4		
15	Scheibe 8 -200HV-A3E ISO 7090	73120040	4		
16	6kt-Schraube M 8x25-8.8-A2E ISO 4017	73043990	4		
17	BLECHTEIL	50473930	1		
19	WELLE	51002130	1		
20	VERSCHLUSSGLIED	64321280	2		
21	KUPPLUNGSTEIL	64630540	1		
22	Passfeder 6x6x20-C45R DIN 6885	73180290	2		
24	6kt-Mutter M10 -04-A2E ISO 10511	73114230	5		
25	Zyl.Schr. M10X 20-8.8-A2R ISO 4762	73060610	4		
26	LENKSAEULE	64391390	1		
28	Scheibe 6 -200HV-A3E ISO 7090	73120030	4		
34	SCHALTER	66301990	1		
35	LENKRAD	64352990	1		
36	KETTE 1/2"X3/16"	69613920	1		
37	6kt-Mutter M18x1,5-04-A2E ISO 8675	73110150	1		
38	Abdeckkappe	63682170	1		
39	SEIL	64375150	2		
	NEUE HAUBE MIT 2.SEIL AB WERKNUMMER 10501				
40	6kt-Schraube M8x20-8.8-A2E ISO 4017	73043970	1		
41	Scheibe 8-200HV-A2E ISO7093-1	73122770	2		

4.2 LENKUNG

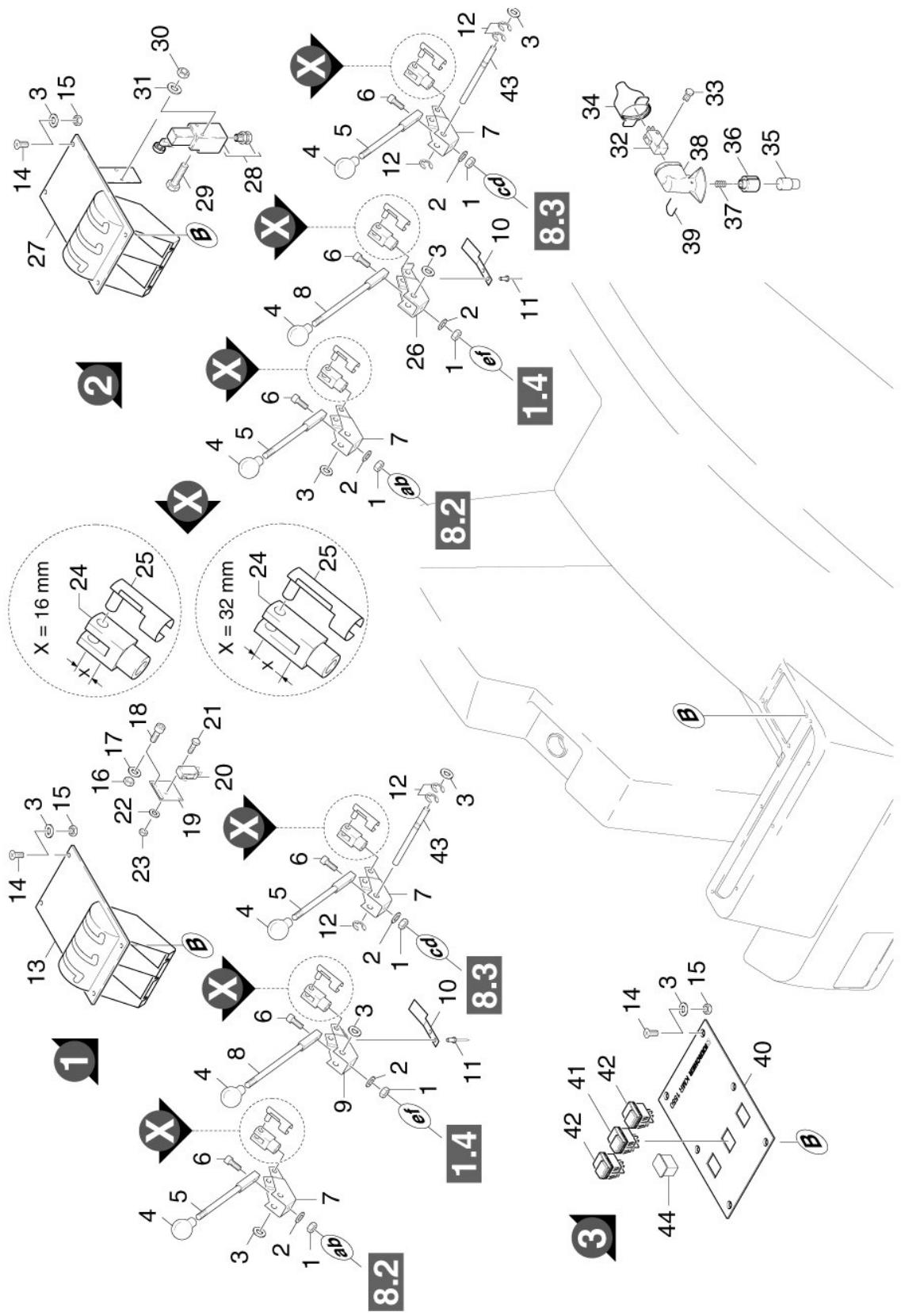
POS	BENENNUNG ZUSATZINFORMATIONEN	TEILE-NR	STCK	AB WERK-NR	BIS WERK-NR
43	6kt-Schraube M10x16-8.8-A3E ISO 4017	73044100	1		

5.0 HAUBE

- 5.1 BEDIENELEMENTE
- 5.2 HAUBE -ANBAUTEILE



5.1 BEDIENELEMENTE



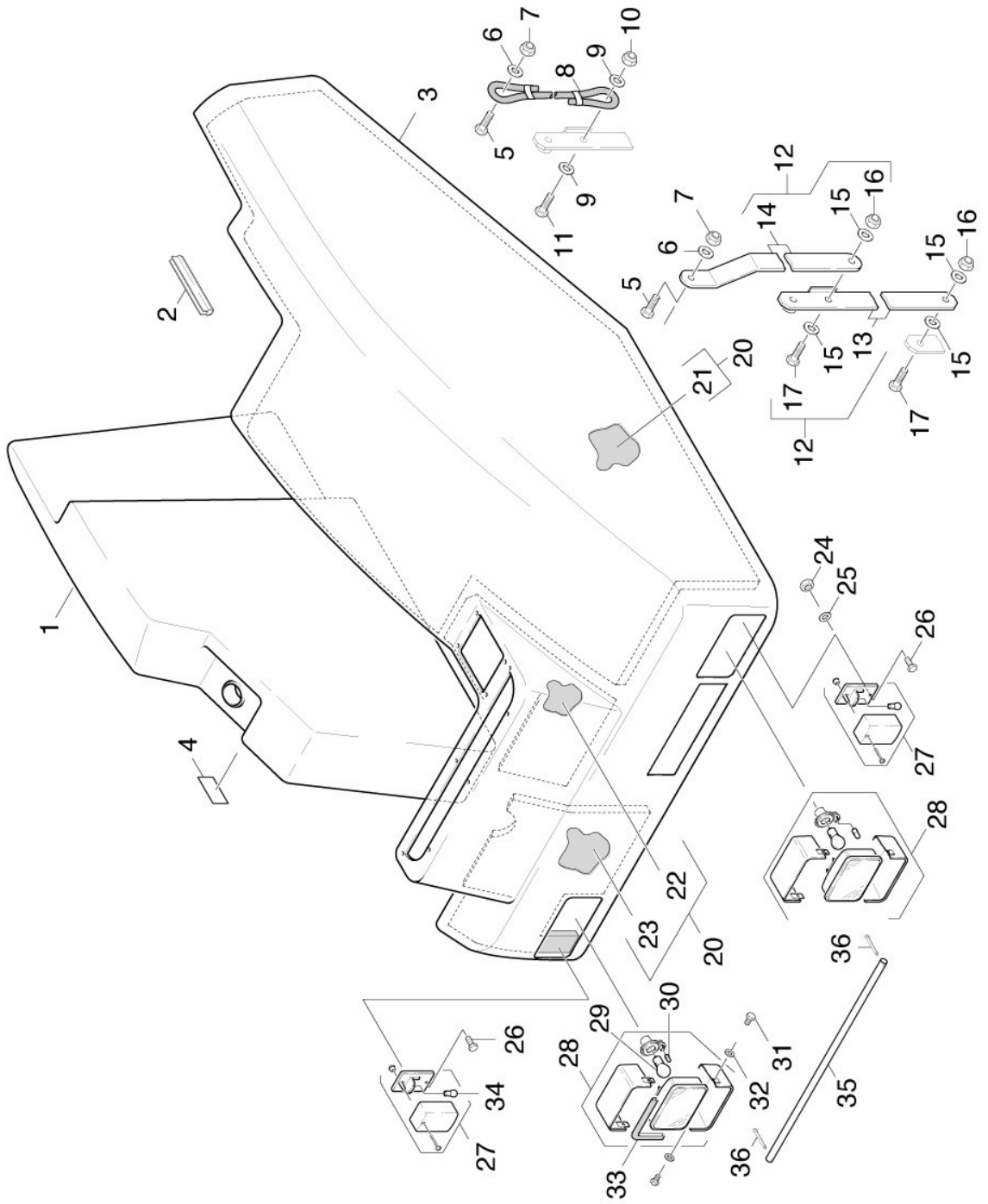
5.1 BEDIENELEMENTE

POS	BENENNUNG ZUSATZINFORMATIONEN	TEILE-NR	STCK	AB WERK-NR	BIS WERK-NR
1	6kt-Mutter M6 -04-A2E ISO 10511	73114250	3		
2	Scheibe 6 -200HV-A3E ISO 7090	73120030	3		
3	Scheibe 6 -100HV-A3E ISO 7094	73122600	8		
4	GRIFF D35	63210800	3		10667
5	STANGE	51071830	2		10667
6	Zyl.Schr. M6x25 -8.8-A2E ISO4762	73060230	3		10667
7	HEBEL	50475510	2		10667
8	STANGE	51071820	1		10667
9	HEBEL	50477030	1		10667
	X=16 VERSION 1				
10	Feder	63301170	1		10667
11	Blindniet 3,0	63150470	1		10667
12	Sicherungsscheibe 8 -St-ph DIN 6799	73433020	3		10667
13	GEHAEUSE	46050280	1		10027
	VERSION 1				
14	Senkschraube M6x20 -4.8-A2E ISO 2009	73050630	6		
15	6kt-Mutter M6 -8-A2E ISO 4032	73110030	6		
16	6kt-Mutter M 5-04-A2E ISO 10511	73114210	2		10027
17	Scheibe 5-200HV-A3E ISO 7090	73120020	1		10027
18	Schraube M5x16 -8.8-R2R (In6Rd)	73060770	2		10027
19	BLECH	50016560	1		10027
20	KIPPSCHALTER	66317880	1		10027
21	ZYL.SCHR. M 3X 16	73064060	1		10027
22	Scheibe 3-A2 ISO 7089	73120430	2		10027
23	6kt-Mutter M3 -8-A2E ISO 4032	73110000	2		10027
24	Gabelkopf G8x16 -St-A2E DIN71752	74620060	1		10667
	X=16MM				
24	Gabelkopf G8x32 -St-A2E DIN71752	74620130	3		10667
	X=32MM				
25	BOLZEN	53168170	1		10667
	X=16				
25	Bolzen	63160540	1		10667

5.1 BEDIENELEMENTE

POS	BENENNUNG ZUSATZINFORMATIONEN	TEILE-NR	STCK	AB WERK-NR	BIS WERK-NR
26	X=32 HEBEL	50489800	1		10667
27	X=32 VERSION 2 GEHAEUSE	46050450	1	10028	10667
28	VERSION 2 SCHALTER	69612130	1	10028	10667
29	Zyl.Schr. M 4x40-8.8-A2E DIN 912	73061670	2	10028	10667
30	6kt-Mutter M4 -8-A2E ISO 4032	73110010	2	10028	10667
31	Scheibe 4 -200HV-A3E ISO 7089	73120010	2	10028	10667
32	MIKROSCHALTER	66318540	1	10028	
33	Bolzen	53163390	1	10028	
34	SCHUTZKAPPE	53943380	1	10028	
35	BOLZEN	53163170	1	10028	
36	KONSOLE	50530510	1	10028	
37	SCHENKELFEDER	53323320	1	10028	
38	Halter	50428510	1	10028	
39	Haken	50371010	1	10028	
40	Platte	46050680	1	10668	
41	VERSION 3 SCHALTER	66300060	1	10668	
42	SCHALTER 2-POLIG	66300050	2	10668	
43	ACHSE	51052470	1		10067
44	Blindstopfen	66317360	1		

5.2 HAUBE -ANBAUTEILE



5.2 HAUBE -ANBAUTEILE

POS	BENENNUNG ZUSATZINFORMATIONEN	TEILE-NR	STCK	AB WERK-NR	BIS WERK-NR
1	VERKLEIDUNG RE	50313870	1		
2	Dichtungsprofil	53642000	1		
3	Haube	50672530	1		
4	SCHILD	53824060	1		
5	Schraube M6x20-ST- 8.8-A3R (IN6RD)	73060920	1		
6	Scheibe 6 -200HV-A3E ISO 7090	73120030	3		
7	6kt-Mutter M6 -04-A2E ISO 10511	73114250	3		
8	SEIL	64375150	1	10501	
9	Scheibe 6-200HV-A2R ISO7093-1	73122910	2	10501	
10	6kt-Mutter M 6-8-A2E ISO 7040	73115120	1	10501	
11	6kt-Schraube M 6x20-A4-70 ISO 4017	73045360	2	10501	
12	Bevorratung eingestellt	77779990	1		10500
13	LASCHE KPL.	40020740	1		10500
14	BLECHTEIL	50475640	1		10500
15	Scheibe 10-200HV-A3E ISO 7090	73120050	4		10500
16	6kt-Mutter M10 -04-A2E ISO 10511	73114230	2		10500
17	6kt-Schraube M10x30-8.8-A3E ISO 4017	73044170	2		10500
20	Bevorratung eingestellt	77779990	1		
21	DAEMMSTOFFMATTE III	62863480	1		
22	DAEMMSTOFFMATTE II	62863470	1		
23	DAEMMSTOFFMATTE I	62863460	1		
24	6kt-Mutter M5 -8-A2E ISO 4032	73110020	4		
25	Scheibe 5-200HV-A3E ISO 7090	73120020	4		
26	Schraube M5x16 -8.8-R2R (In6Rd)	73060770	4		
27	Blinkeuchte	69615360	2		
28	SCHEINWERFER	69614120	2		
29	Gluehlampe S1/BA20D-12V25/25W EN 60809	76510200	2		
30	Gluehlampe T4W/BA9S -12V 4W EN 60809	76510040	2		
31	Schraube M6x16 -8.8-R3R (In6Rd)	73060900	4		
32	Scheibe 6 -200HV-A2E ISO7093-1	73122760	4		
33	HD-SCHLAUCHLEITUNG	63881060	1		
34	Lampe P21W-BA15s-12V EN 60809	76510140	2		

5.2 HAUBE -ANBAUTEILE

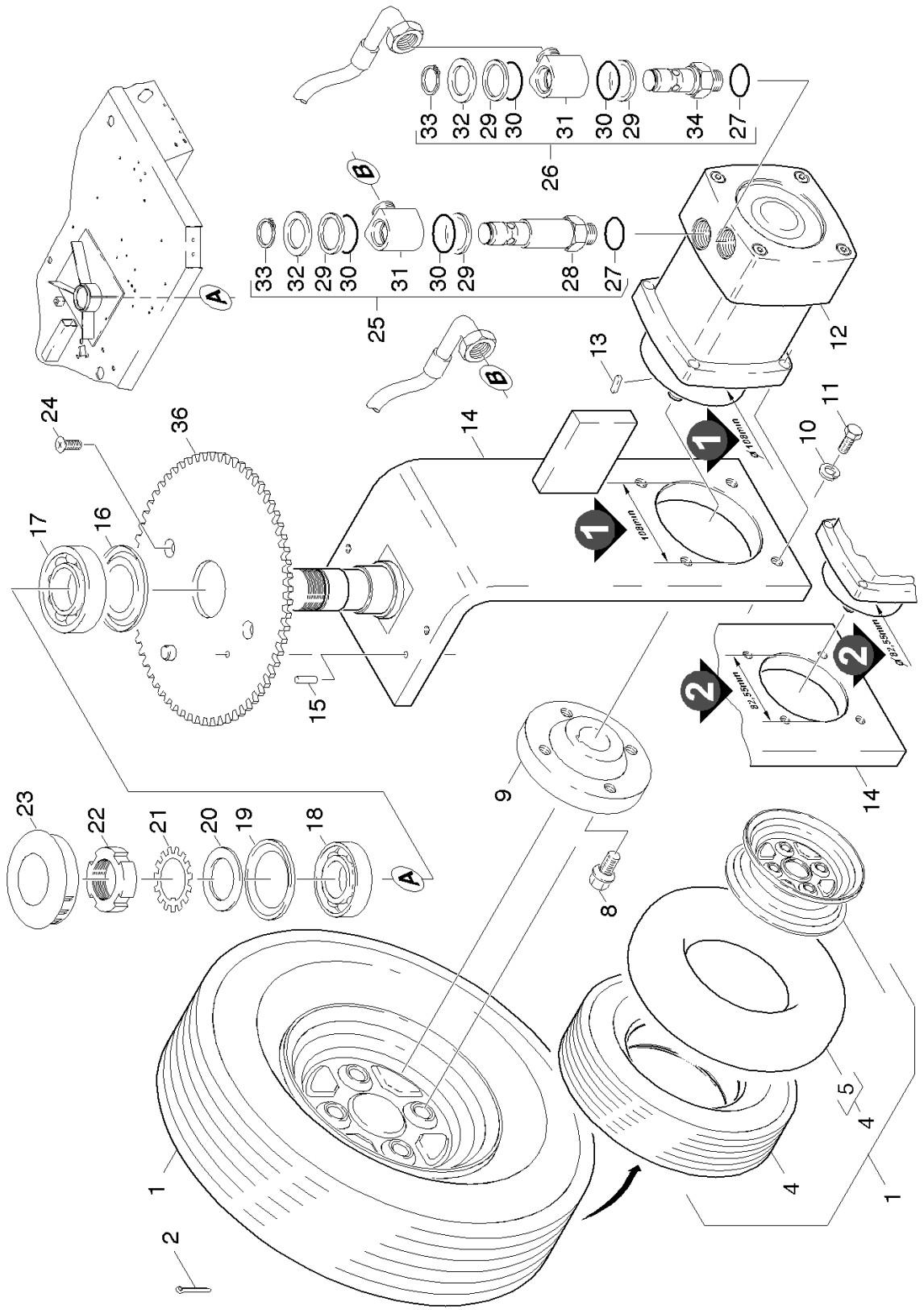
POS	BENENNUNG ZUSATZINFORMATIONEN	TEILE-NR	STCK	AB WERK-NR	BIS WERK-NR
35	ROHR	50290290	1		
36	Splint 2x20-St-A2E ISO 1234	73163330	2		

6.0 ANTRIEB

- 6.1 FAHRWERK
- 6.2 MOTOR
- 6.3 ANLASSER
- 6.4 ANTRIEB
- 6.5 KUEHLER



6.1 FAHRWERK



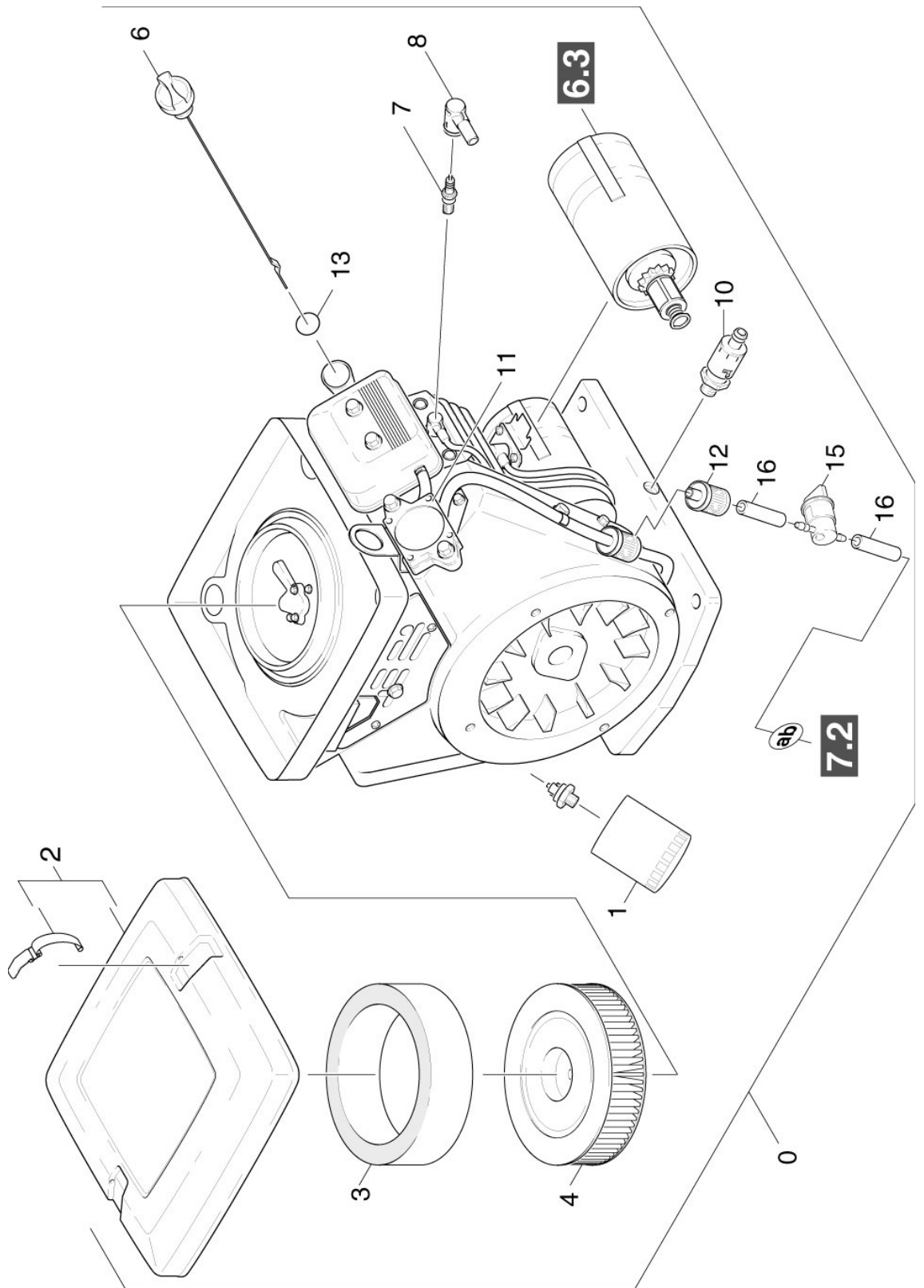
6.1 FAHRWERK

POS	BENENNUNG ZUSATZINFORMATIONEN	TEILE-NR	STCK	AB WERK-NR	BIS WERK-NR
1	RAD KPL.	64354080	1		
2	Splint 4x50-St-A2E ISO 1234	73163540	1		
4	REIFEN 4.00-8 8PR	64354050	1		
5	SCHLAUCH	69610080	1		
8	Radschraube G12x21-10.9	69973620	4		
9	Flansch	51223020	1		
10	Federscheibe B12-FST-A2E DIN 137	73123010	4		
11	ZYL.SCHR. M12X 40	73061160	4		
12	DICHTUNGSSATZ III / 6.961-405.0	63654520	1		
12	HYDRAULIKMOTOR Version 2 / D=82,55mm	65030160	1		
12	MOTOR HYDRO. EATON Version 1 / D=108mm	69614050	1		
13	Passfeder 8x7x25 -C45R DIN 6885-1	73180350	1		
14	RADAUFHAENGUNG Version 1	45200400	1		
14	RADAUFHAENGUNG VERSION 2	45201100	1		
15	Zylinderstift 6m6x20-St ISO 2338 BEI BEDARF BESTELLEN	73141110	1		
16	SCHLEIFRING 45	64012810	1		
17	Kugellager 7209 B DIN 628	74010010	1		
18	Kugellager 7208 B-WAELZLAGST DIN 628	74010920	1		
19	SCHLEIFRING 40	64012820	1		
20	SCHEIBE	51157060	1		
21	Sicherungsblech MB8 -St DIN 5406	73437000	1		
22	Nutmutter KM8-ST-8 DIN 981	73101000	1		
23	ABDECKKAPPE	63682820	1		
24	Senkschraube M8x25-A2-70 ISO 10642	73056270	2		
25	DREHDURCHFUEHRUNG	42150180	1		
26	DREHDURCHFUEHRUNG	42150170	1		

6.1 FAHRWERK

POS	BENENNUNG ZUSATZINFORMATIONEN	TEILE-NR	STCK	AB WERK-NR	BIS WERK-NR
27	O-RING 19,3 X 2,4	63621610	2		
28	Bevorratung eingestellt	77779990	1		
29	STUETZRING	69615440	4		
30	O-RING 22,2 X 3	69615430	4		
31	VERSCHRAUBUNGSTEIL	54012200	2		
32	SCHEIBE	51154090	2		
33	Sicherungsring 20x1,2 -St-ph DIN 471	73430400	2		
34	Bevorratung eingestellt	77779990	1		
36	KETTENRAD Z=62	64321190	1		
37	VENTIL	64127090	1		
38	VENTILKAPPE	64127100	1		

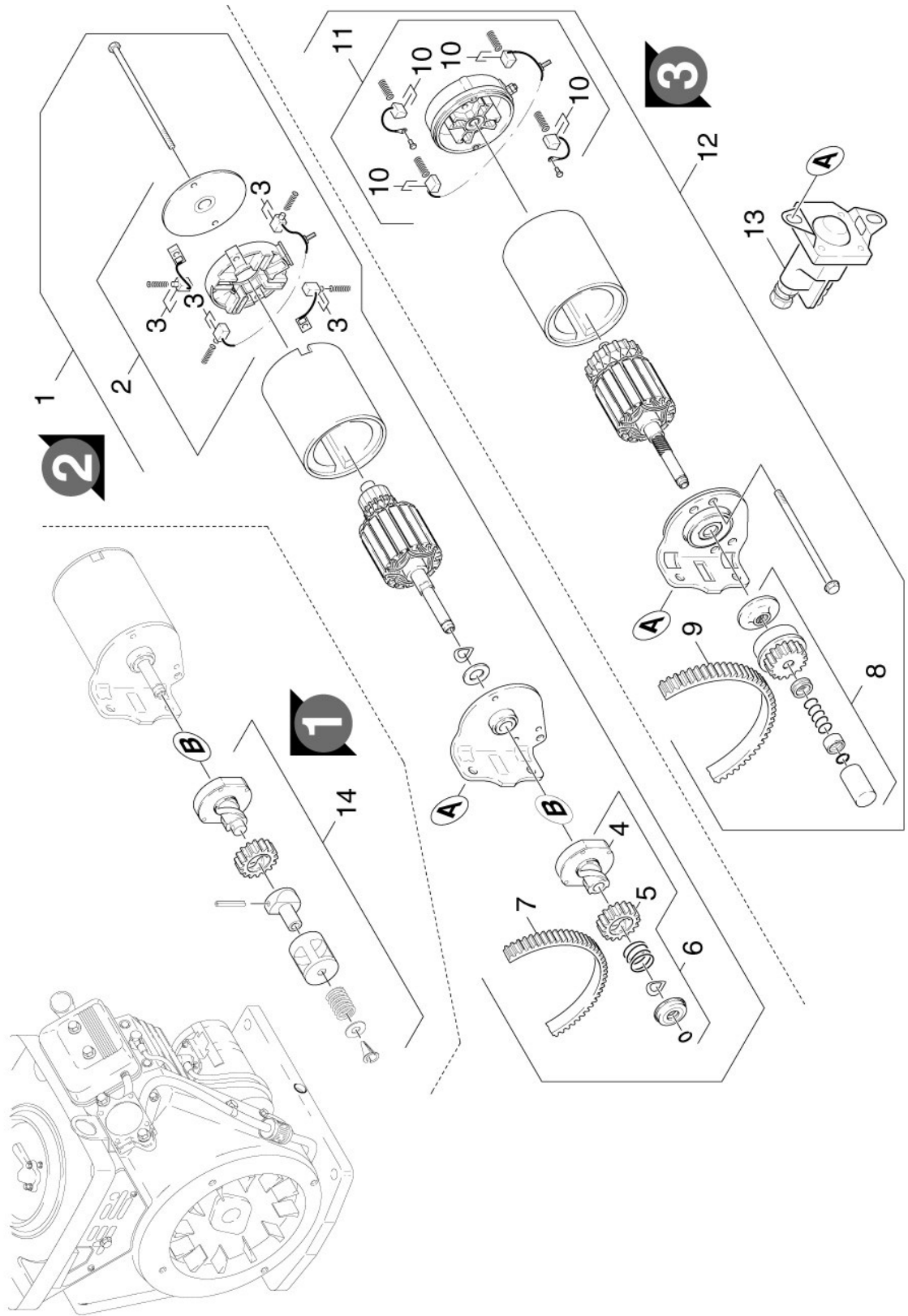
6.2 MOTOR



6.2 MOTOR

POS	BENENNUNG ZUSATZINFORMATIONEN	TEILE-NR	STCK	AB WERK-NR	BIS WERK-NR
0	MOTOR KPL.	46233230	1		
1	OELFILTERKARTUSCHE	64912850	1		
2	Bevorratung eingestellt	77779990	1		
3	Filtereinsatz	69614800	1		
4	LUFTFILTER	69614810	1		
6	OELMESSTAB	64912870	1		
7	ZUENDKERZE	64912500	2		
8	KERZENSTECKER	69614850	1		
10	Ablasshahn	69614870	1		
11	KRAFTSTOFFPUMPE	69614880	1		
12	Filter Benzin	64912200	1		
13	Bevorratung eingestellt	77779990	1		
15	KRAFTSTOFFHAHN	69701560	1		
16	SCHLAUCH	63896100	2		
	ALS METERWARE BESTELLEN				
100	WARTUNG	28840540	1		
	ALLE 100 STUNDEN				
100	Bevorratung eingestellt	77779990	1		
	ALLE 50 STUNDEN				

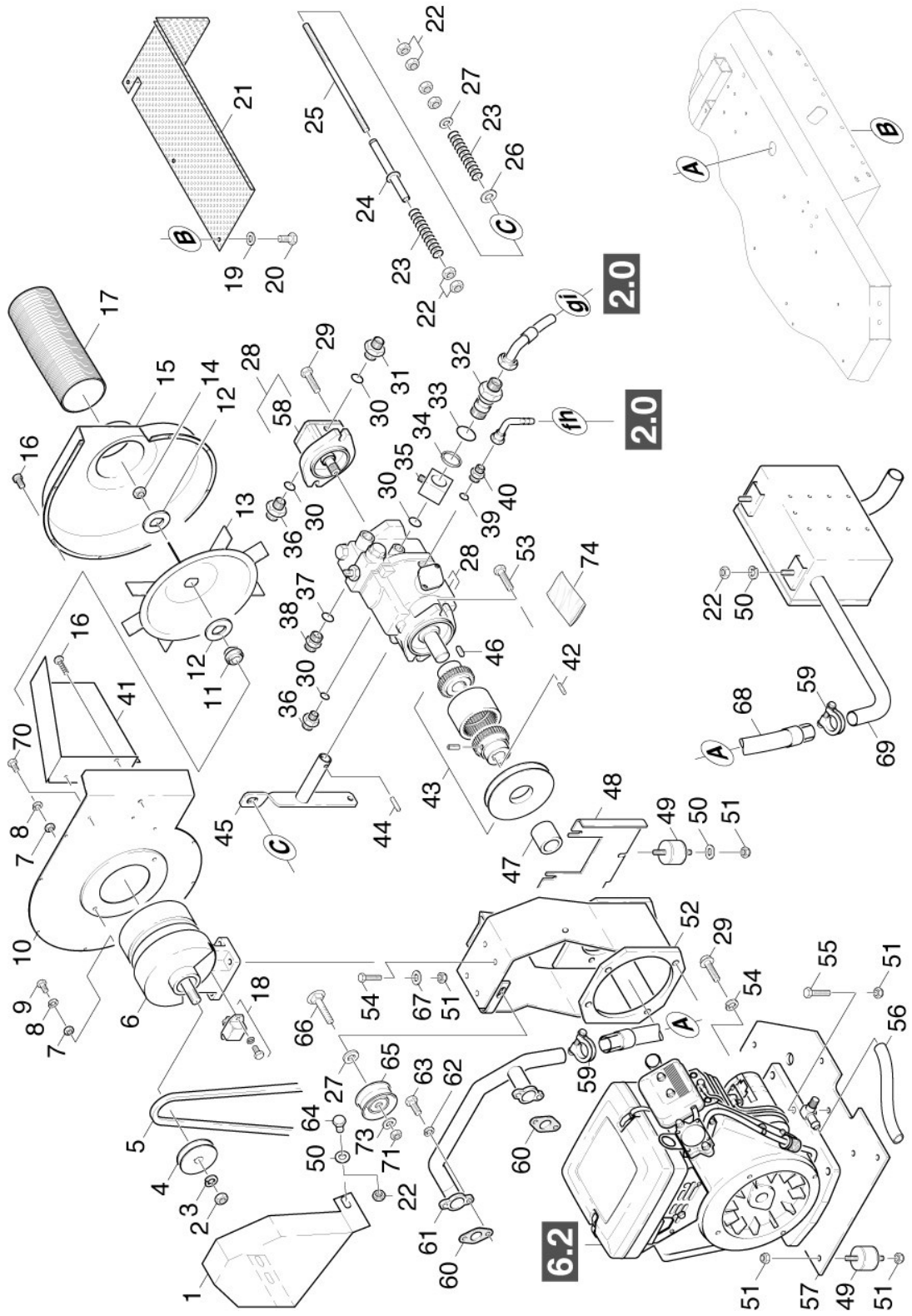
6.3 ANLASSER



6.3 ANLASSER

POS	BENENNUNG ZUSATZINFORMATIONEN	TEILE-NR	STCK	AB WERK-NR	BIS WERK-NR
1	ANLASSER	69614860	1		
2	PLATTE M. BUERSTEN	69618680	1		
3	KOHLEBUERSTENSET	69618690	1		
4	Bevorratung eingestellt	77779990	1		
5	RITZEL 16 ZAEHNE	69618670	1		
6	RITZELSET 16 ZAEHNE	69618660	1		
7	ZAHNKRANZ	69618710	1		
8	RITZELSET 15 ZAEHNE	69618620	1		
9	ZAHNKRANZ	69618650	1		
10	KOHLEBUERSTENSET	69618640	1		
11	Bevorratung eingestellt	77779990	1		
12	ANLASSER B&S 808106	64916130	1		
13	MAGNETSCHALTER	69616070	1		
14	Ritzel Anlasser kpl.	46232230	1		

6.4 ANTRIEB



6.4 ANTRIEB

POS	BENENNUNG ZUSATZINFORMATIONEN	TEILE-NR	STCK	AB WERK-NR	BIS WERK-NR
1	SCHUTZBLECH	53910300	1		
2	6kt-Mutter M12x1,25-6-A2E DIN 985	73114350	1		
3	Federscheibe B12-FST-A2E DIN 137	73123010	1		
4	RIEMENSCHLEIBE	56253020	1		
5	S-K-RIEMEN XPZ 925	73482420	1		
6	Lichtmaschine	69611650	1		
7	6kt-Mutter M6 -8-A2E ISO 4032	73110030	2		
8	Scheibe 6 -200HV-A3E ISO 7090	73120030	4		
9	Schraube M6x20-ST- 8.8-A3R (IN6RD)	73060920	2		
10	BLECHTEIL	50478230	1		
11	BUCHSE	69611620	1		
12	Distanzscheibe	63120460	2		
13	Geblaeserad	64842570	1		
14	SCHEIBE	63120370	1		
15	GEHAEUSE	69611640	1		
16	Schraube M4x12 -St-R2R (In6Rd)	73030320	10		
17	LUFTSCHLAUCH	69033810	1		
18	LADEREGLER	69612660	1		
19	Scheibe 5-200HV-A3E ISO 7090	73120020	3		
20	ZYL.SCHR. M 5X 12	73064430	3		
21	Bevorratung eingestellt	77779990	1		
22	6kt-Mutter M8 -8-A3E ISO 4032	73110040	9		
23	DRUCKFEDER	63301000	2		
24	ROHR KPL.	44215170	1		
25	GEWINDESTANGE	53090830	1		
26	SCHEIBE	51157290	1		
27	Scheibe 12-200HV-A3E ISO 7090	73120080	3		
28	Pumpe kpl.	69612020	1		
29	6kt-Schraube M10x35-8.8-A3E ISO 4017	73044190	4		
30	O-RING 23,2 X 3,0	69611930	3		
31	Bevorratung eingestellt	77779990	1		
32	Bevorratung eingestellt	77779990	1		

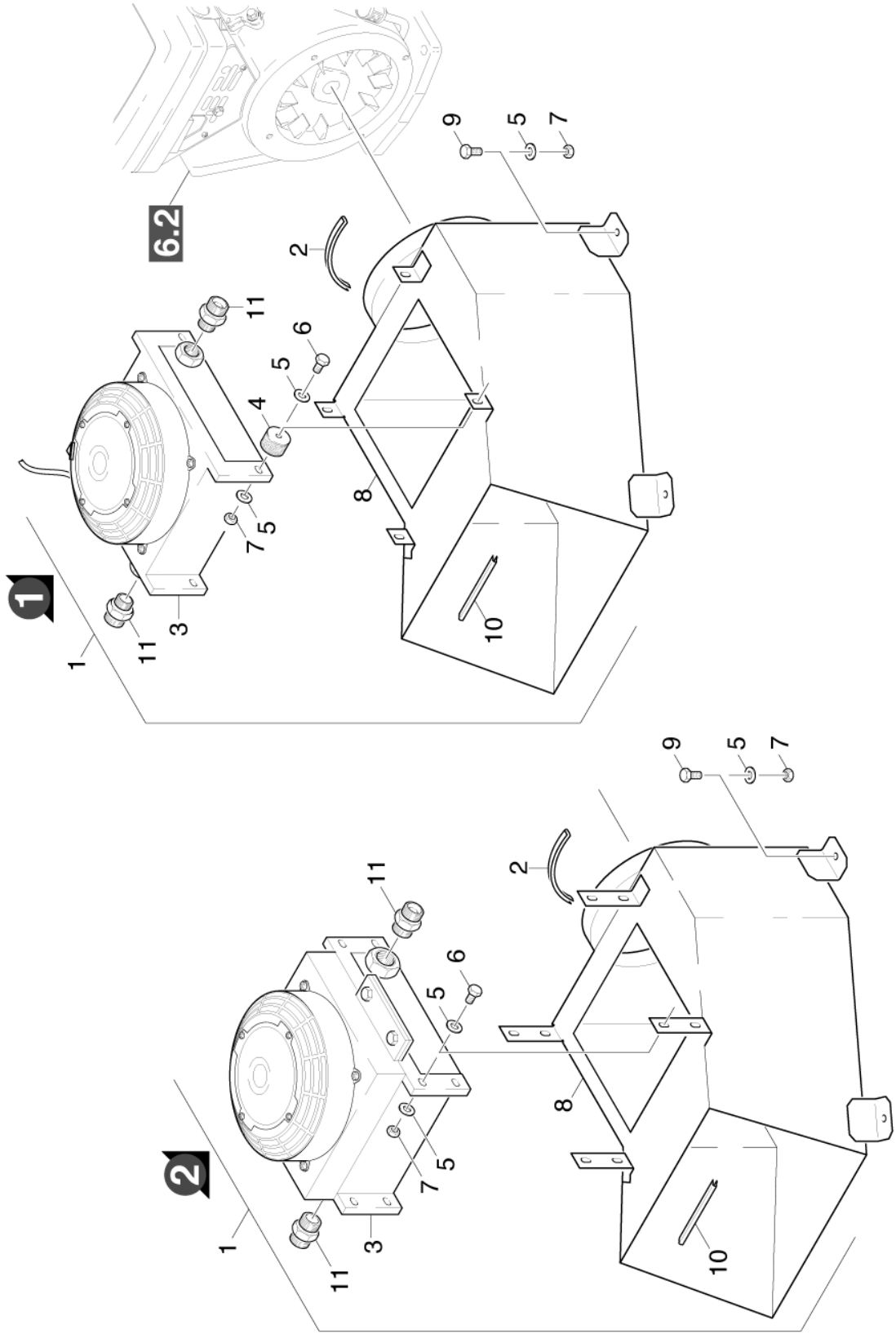
6.4 ANTRIEB

POS	BENENNUNG ZUSATZINFORMATIONEN	TEILE-NR	STCK	AB WERK-NR	BIS WERK-NR
33	O-RING 23,47X 2,62	63626440	1		
34	Dichtring	69611830	1		
35	Bevorratung eingestellt	77779990	1		
36	Doppelnippel	69611840	2		
37	O-RING 15,3 X 2,4	63621530	1		
38	Bevorratung eingestellt	77779990	1		
39	O-RING 12,0 X 2,0	63621690	1		
40	Bevorratung eingestellt	77779990	1		
41	BLECHTEIL	50477540	1		
42	PASSFEDER 6,3X38	64911760	1		
43	KUPPLUNG	64650190	1		
44	SPANNHUELSE	64130250	1		
45	HEBEL KPL.	44811180	1		
46	Passfeder 6x6x25 -C45R DIN 6885-1	73180300	1		
47	LAGERBUECHSE	51125490	1		
48	Bevorratung eingestellt	77779990	1		
49	Gummipuffer	63391590	5		
50	Scheibe 8 -200HV-A3E ISO 7090	73120040	4		
51	6kt-Mutter M8 -04-A2E ISO 10511	73114270	18		
52	TRAEGER	40580740	1		
53	6kt-Schr. 3/8-16UNC-8.8-A2R DIN 6921	63041330	4		
54	Federscheibe B10-FST-A2E DIN 137	73123020	6		
55	6kt-Schraube M 8x45-8.8-A2E ISO 4017	73044070	4		
56	SCHLAUCH	69612360	1		
57	PLATTE	50038990	1		
58	ZAHNRADPUMPE	64740350	1		
59	ROHRSCHELLE	63736580	2		
60	AUSPUFFDICHTUNG	64912950	2		
61	AUSPUFFKRUEMMER	54620530	1		
62	Zahnscheibe A8,4-FST-PH DIN 6797	73121590	4		
63	6kt-Schraube M8x40-8.8-A2E ISO 4017	73044040	4		
64	6kt-Schraube M8x20-8.8-A2E ISO 4017	73043970	3		

6.4 ANTRIEB

POS	BENENNUNG ZUSATZINFORMATIONEN	TEILE-NR	STCK	AB WERK-NR	BIS WERK-NR
65	UMLENKROLLE	63482760	1		
66	Fl.Rd.Schr. M8x40 -St-AOP DIN 603	73031860	1		
67	6kt-Schraube M 8x30-8.8-A2E ISO 4017	73044000	4		
68	ABGASSCHLAUCH	69611990	1		
69	AUSPUFFTOPF KPL.	46200040	1		
70	Schraube M6x10 -8.8-R3R (In6Rd)	73060870	5		
71	6kt-Mutter M 8-8-A2E ISO 7040	73115100	1		
73	Scheibe 8-200HV-A2E ISO7093-1	73122770	1		
74	DICHTUNGSSATZ	63654650	1		

6.5 KUEHLER



6.5 KUEHLER

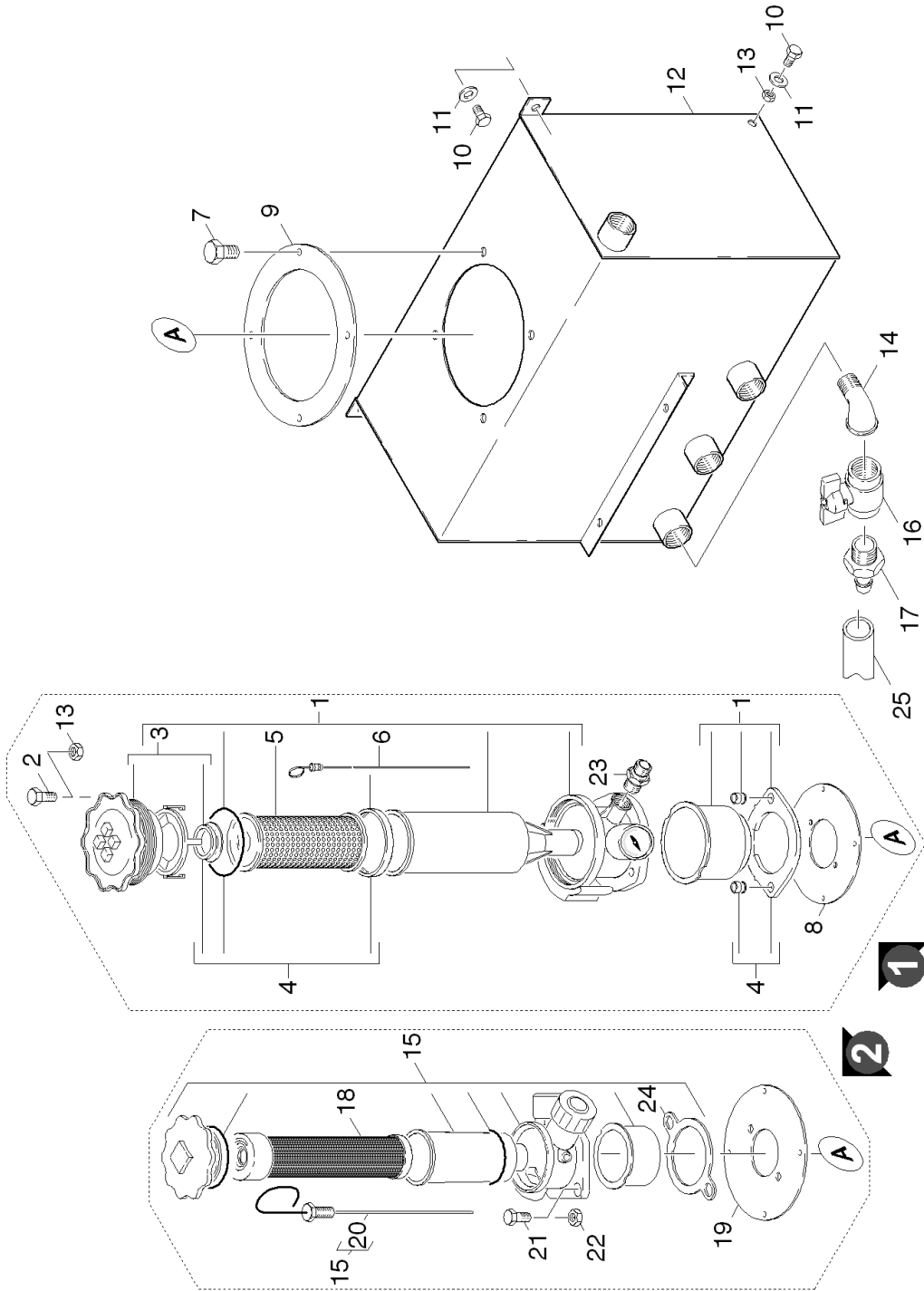
POS	BENENNUNG ZUSATZINFORMATIONEN	TEILE-NR	STCK	AB WERK-NR	BIS WERK-NR
1	UBS KUEHLER EMMEGI VERSION 2	26400820	1		
1	KUEHLER KPL. VERSION 1	65220400	1		
2	Dichtungsprofil ALS METERWARE BESTELLEN	63653740	2		
3	KUEHLER VERSION 2	65220530	1		
3	LUEFTER SUCTION 12V VERSION 1	66125770	1		
4	GUMMIPUFFER D 25	63391040	4		
5	Scheibe 6 -200HV-A3E ISO 7090	73120030	15		
6	Schraube M6x10 -8.8-R3R (In6Rd)	73060870	8		
7	6kt-Mutter M6 -8-A2E ISO 4032	73110030	11		
8	GEHAEUSE VERSION 1	40603170	1		
8	GEHAEUSE VERSION 2	40605120	1		
8	Gehaeuse Kuehler	40606700	1	19007	
9	Schraube M6x16 -8.8-R3R (In6Rd)	73060900	4		
10	DICHTUNGSPROFIL ALS METERWARE BESTELLEN	63654150	2		
11	Stutzen 8-L G1/4" VERSION 1	63861630	2		
11	VERSCHRAUBUNG VERSION 2	63868410	2		

7.0 TANK

7.1 TANK KPL.
7.2 KRAFTSTOFFTANK



7.1 TANK KPL.



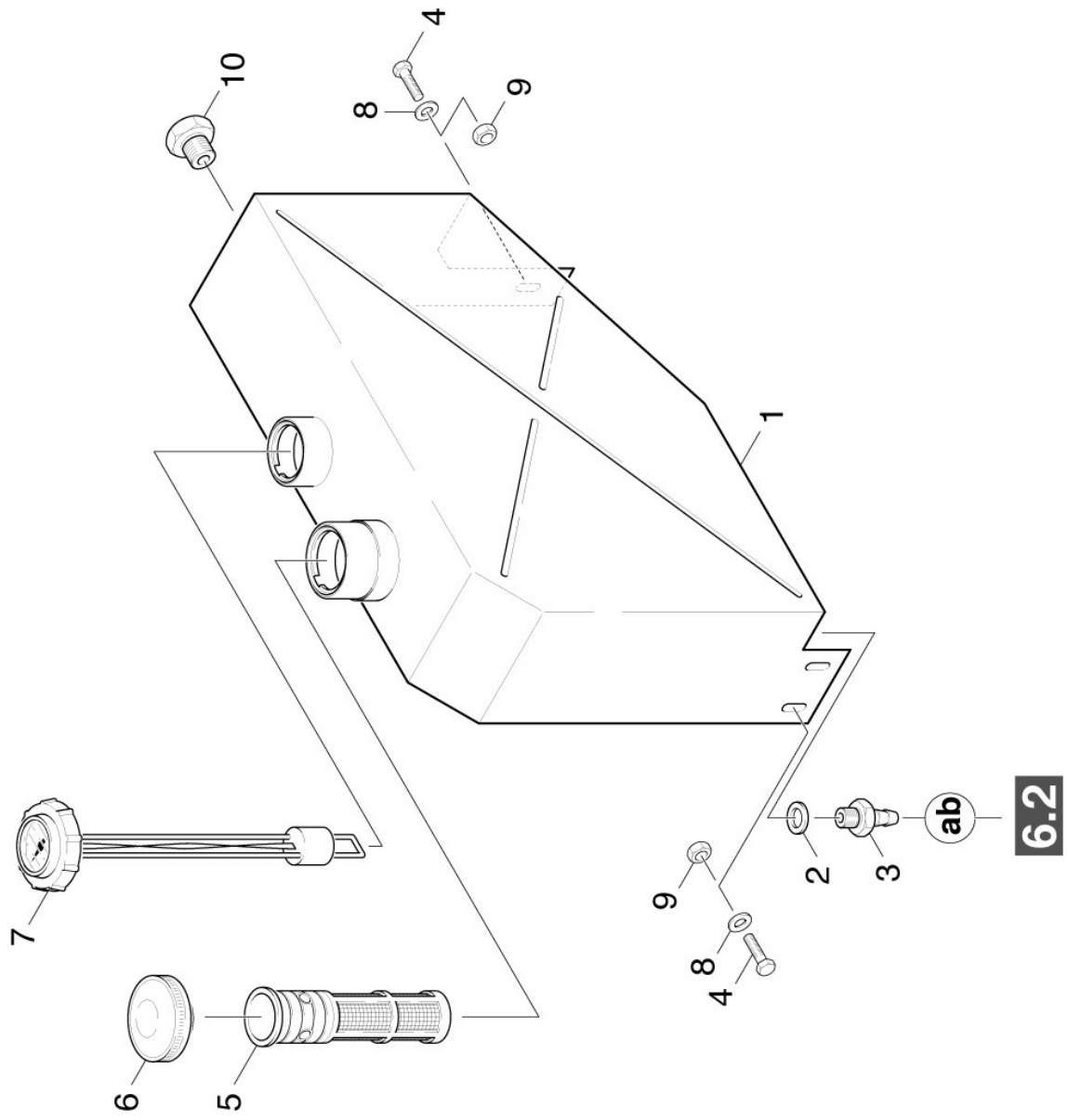
7.1 TANK KPL.

POS	BENENNUNG ZUSATZINFORMATIONEN	TEILE-NR	STCK	AB WERK-NR	BIS WERK-NR
1	FILTER KPL. VERSION 1	69610230	1		
2	6kt-Schraube M 8x25-8.8-A2E ISO 4017 VERSION 1	73043990	2		
3	TANKDECKEL VERSION 1	69615200	1		
4	DICHTUNGSSATZ	69615210	1		
5	FILTERPATRONE	69615190	1		
6	Bevorratung eingestellt VERSION 1	77779990	1		
7	Schraube M6x16 -8.8-R3R (In6Rd)	73060900	4		
8	BLECHTEIL VERSION 1	50474610	1		
9	Flachdichtung	53641940	1		
10	6kt-Schraube M8x16-8.8-A2E ISO 4017	73043950	4		
11	Scheibe 8 -200HV-A3E ISO 7090	73120040	4		
12	TANK	40710980	1		
13	6kt-Mutter M8 -8-A3E ISO 4032	73110040	4		
14	Winkel A4-1/2-ZN-A EN 10242	73871070	1		
15	RUECKLAUFFILTER VERSION 2	64145480	1		
16	ABSPERRVENTIL 1/2"	69505850	1		
17	Schlauchnippel	54433040	1		
18	Filterpatrone VERSION 2	64145490	1		
19	BLECHTEIL VERSION 2	50481580	1		
20	OELMESSTAB VERSION 2	64170430	1		
21	6kt-Schraube M10x20-8.8-A3E ISO 4017 VERSION 2	73044140	2		
22	6kt-Mutter M10 -04-A2E ISO 10511	73114230	2		

7.1 TANK KPL.

POS	BENENNUNG ZUSATZINFORMATIONEN	TEILE-NR	STCK	AB WERK-NR	BIS WERK-NR
23	VERSION 2 STUTZEN 15-L G1/2"	63863030	1		
24	VERSION 2 Dichtung Deckel Filter	63654240	1		
25	VERSION 2 KUEHLWASSERSCHLAUCH	63900800	1		

7.2 KRAFTSTOFFTANK



7.2 KRAFTSTOFFTANK

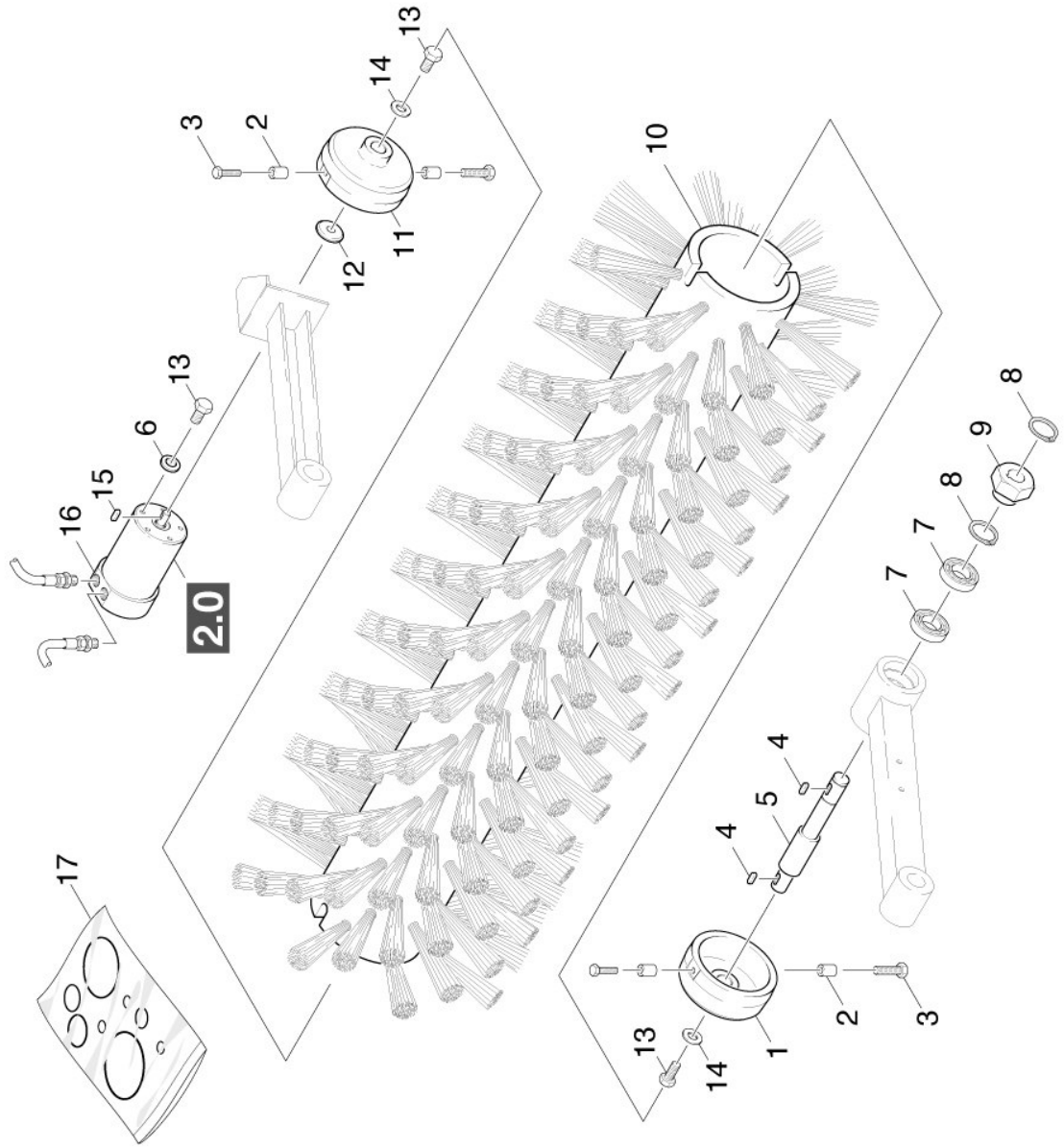
POS	BENENNUNG ZUSATZINFORMATIONEN	TEILE-NR	STCK	AB WERK-NR	BIS WERK-NR
1	KRAFTSTOFFTANK	40710990	1		
2	Dichtring 10x13,5-CU DIN 7603	73620030	1		
3	Schlauchnippel	54433470	1		
4	6kt-Schraube M8x16-8.8-A2E ISO 4017	73043950	3		
5	FILTER	69612680	1		
6	TANKVERSCHLUSS	64915840	1		
7	TANKDECKEL	64915830	1		
8	Scheibe 8 -200HV-A3E ISO 7090	73120040	3		
9	6kt-Mutter M8 -8-A3E ISO 4032	73110040	3		
10	VERSCHLUSSSCHRAUBE	54110610	1		

8.0 KEHRWALZE

- 8.1 KEHRWALZEN-EINBAU
- 8.2 SEITENBESEN RECHTS
- 8.3 SEITENBESEN LINKS
- 8.4 KEHRWALZENKASTEN



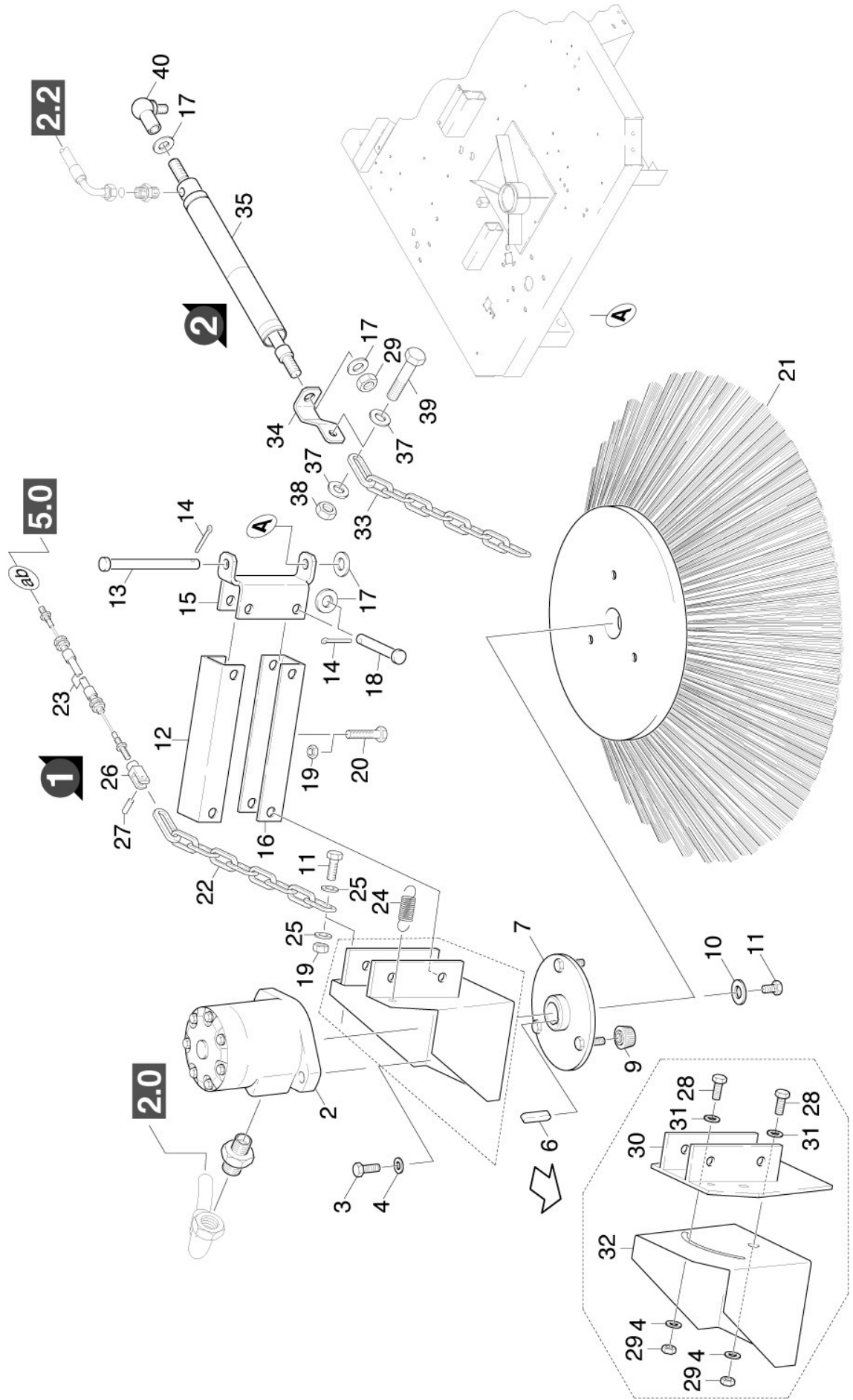
8.1 KEHRWALZEN-EINBAU



8.1 KEHRWALZEN-EINBAU

POS	BENENNUNG ZUSATZINFORMATIONEN	TEILE-NR	STCK	AB WERK-NR	BIS WERK-NR
1	KEHRWALZENNABE LI.	69616060	1		
2	ROHR	50290200	4		
3	6kt-Schraube M 6x25-8.8-A2E ISO 4017	73043860	4		
4	Passfeder 5x5x14-C45R DIN 6885	73180650	2		
5	ACHSE	51052420	1		
6	Scheibe 6 -200HV-A3E ISO 7090	73120030	3		
7	Kugellager 6003-2RS Wälzl.St DIN 625	74011050	2		
8	Sicherungsring 17x1-St-ph DIN 471	73430060	2		
9	GRIFF	53215220	1		
10	Kehrwalze	69056220	1		
10	Kehrwalze Profi KMR 1550	69060300	1		
11	KEHRWALZENNABE RE.	69610850	1		
12	SCHEIBE	51157040	1		
13	6kt-Schraube M 6x12-8.8-A2E ISO 4017	73043820	5		
14	Scheibe 6 -100HV-A3E ISO 7094	73122600	2		
15	Passfeder 5X 5X 18-C45R DIN 6885	73180030	1		
16	HYDRAULIKMOTOR	69610930	1		
17	DICHTUNGSSATZ I	63654500	1		

8.2 SEITENBESEN RECHTS



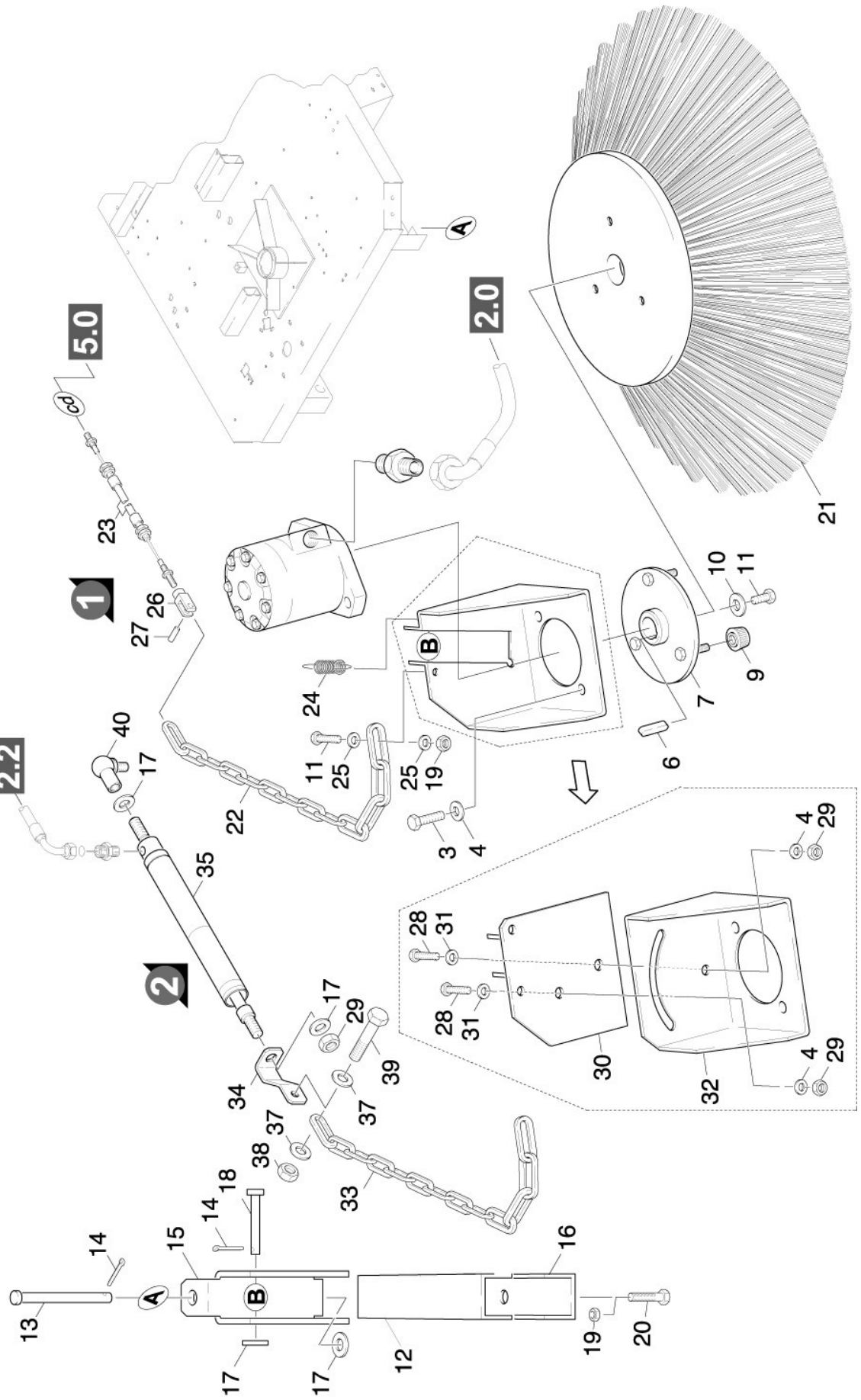
8.2 SEITENBESEN RECHTS

POS	BENENNUNG ZUSATZINFORMATIONEN	TEILE-NR	STCK	AB WERK-NR	BIS WERK-NR
2	DICHTUNGSSATZ II / 6.961-126.0	63654510	1		
2	HYDRAULIKMOTOR	69611260	1		
3	6kt-Schraube M10x30-8.8-A3E ISO 4017	73044170	2		
4	Scheibe 10-200HV-A3E ISO 7090	73120050	10		
6	Passfeder 8x7x32-C45R DIN 6885	73180420	1		
7	NABE	41201700	1		
9	STERNGRIF M 8	63100660	3		
10	Scheibe 8 -100HV-A3E ISO 7094	73122610	1		
11	6kt-Schraube M8x16-8.8-A2E ISO 4017	73043950	2		
12	U-PROFIL	50232800	1		
13	Bolzen B-10x120 -St-A2E ISO 2341	73162280	1		
14	Splint 3,2x18 -St-A2E ISO 1234	73163460	5		
15	BLECHTEIL	50475780	1		
16	U-PROFIL	40220760	1		
17	Scheibe 10 -160HV-A3E EN28738	73121530	5		
18	Bolzen B-10x60-St-A2E ISO 2341	73162260	4		
19	6kt-Mutter M8 -8-A3E ISO 4032	73110040	2		
20	6kt-Schraube M8x65-8.8-A2E ISO 4017	73044020	1		
21	Seitenbesen	69060830	1		
22	KETTE VERSION 1	64321360	1		
23	Bowdenzug VERSION 1	64311370	1		
24	ZUGFEDER	63301100	1		
25	Scheibe 8 -200HV-A3E ISO 7090	73120040	2		
26	Gabelkopf G8x16 -St-A2E DIN71752 VERSION 1	74620060	1		
27	BOLZEN VERSION 1	63160890	1		
28	6kt-Schraube M10x25-8.8-A3E ISO 4017	73044150	4		
29	6kt-Mutter M10 -8-A3E ISO 4032	73110060	7		

8.2 SEITENBESEN RECHTS

POS	BENENNUNG ZUSATZINFORMATIONEN	TEILE-NR	STCK	AB WERK-NR	BIS WERK-NR
30	BLECHTEIL RE. KPL.	40387500	1		
31	Federring B10-FSt-A3E DIN 127	73130050	4		
32	BLECHTEIL RE.	40387580	1		
33	KETTE 14 Glieder VERSION 2	64322500	1		
34	Winkel VERSION 2	50177710	1		
35	Gasfeder mit Hydraulik VERSION 2	65040540	1		
37	Scheibe 6 -100HV-A3E ISO 7094 VERSION 2	73122600	2		
38	6kt-Mutter M6 -8-A2E ISO 4032 VERSION 2	73110030	1		
39	Schraube M 6x16-A2-70 DIN 7984 VERSION 2	73060310	1		
40	Winkelgelenk CS16 DIN 71802 VERSION 2	74620210	1		

8.3 SEITENBESEEN LINKS



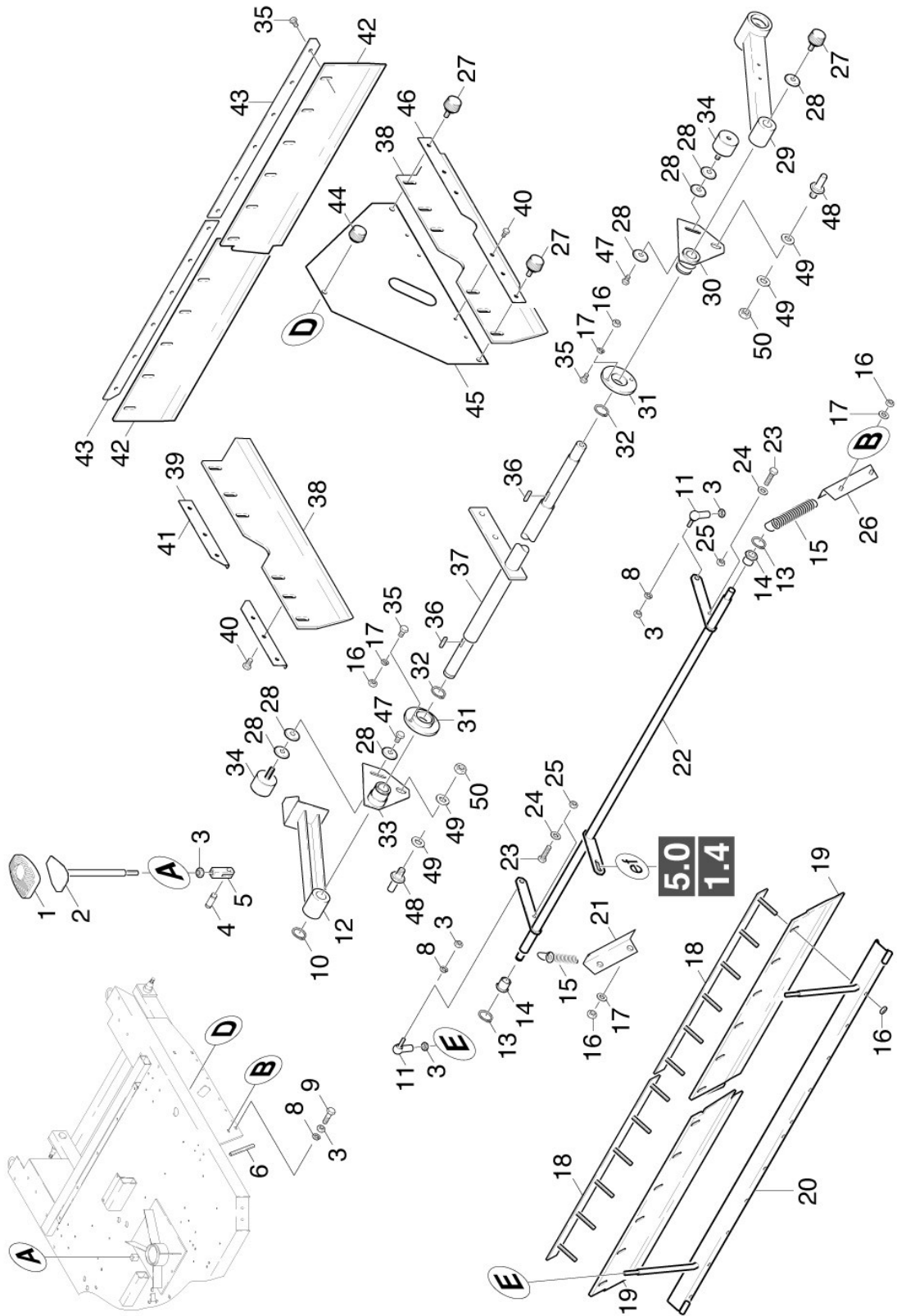
8.3 SEITENBESEN LINKS

POS	BENENNUNG ZUSATZINFORMATIONEN	TEILE-NR	STCK	AB WERK-NR	BIS WERK-NR
2	DICHTUNGSSATZ II / 6.961-126.0	63654510	1		
2	HYDRAULIKMOTOR	69611260	1		
3	6kt-Schraube M10x30-8.8-A3E ISO 4017	73044170	2		
4	Scheibe 10-200HV-A3E ISO 7090	73120050	10		
6	Passfeder 8x7x32-C45R DIN 6885	73180420	1		
7	NABE	41201700	1		
9	STERNGRIF M 8	63100660	3		
10	Scheibe 8 -100HV-A3E ISO 7094	73122610	1		
11	6kt-Schraube M8x16-8.8-A2E ISO 4017	73043950	2		
12	U-PROFIL	50232800	1		
13	Bolzen B-10x120 -St-A2E ISO 2341	73162280	1		
14	Splint 3,2x18 -St-A2E ISO 1234	73163460	5		
15	BLECHTEIL	50475780	1		
16	U-PROFIL	40220760	1		
17	Scheibe 10 -160HV-A3E EN28738	73121530	5		
18	Bolzen B-10x60-St-A2E ISO 2341	73162260	4		
19	6kt-Mutter M8 -8-A3E ISO 4032	73110040	2		
20	6kt-Schraube M8x65-8.8-A2E ISO 4017	73044020	1		
21	Seitenbesen	69060830	1		
22	KETTE VERSION 1	64321360	1		
23	Bowdenzug VERSION 1	64311370	1		
24	ZUGFEDER	63301100	1		
25	Scheibe 8 -200HV-A3E ISO 7090	73120040	2		
26	Gabelkopf G8x16 -St-A2E DIN71752 VERSION 1	74620060	1		
27	BOLZEN VERSION 1	63160890	1		
28	6kt-Schraube M10x25-8.8-A3E ISO 4017	73044150	4		
29	6kt-Mutter M10 -8-A3E ISO 4032	73110060	7		

8.3 SEITENBESEN LINKS

POS	BENENNUNG ZUSATZINFORMATIONEN	TEILE-NR	STCK	AB WERK-NR	BIS WERK-NR
30	BLECHTEIL LI. KPL.	40387560	1		
31	Federring B10-FSt-A3E DIN 127	73130050	4		
32	BLECHTEIL LI.	40387570	1		
33	KETTE 14 Glieder VERSION 2	64322500	1		
34	Winkel VERSION 2	50177710	1		
35	Gasfeder mit Hydraulik VERSION 2	65040540	1		
37	Scheibe 6 -100HV-A3E ISO 7094 VERSION 2	73122600	2		
38	6kt-Mutter M6 -8-A2E ISO 4032 VERSION 2	73110030	1		
39	Schraube M 6x16-A2-70 DIN 7984 VERSION 2	73060310	1		
40	Winkelgelenk CS16 DIN 71802 VERSION 2	74620210	1		

8.4 KEHRWALZENKASTEN



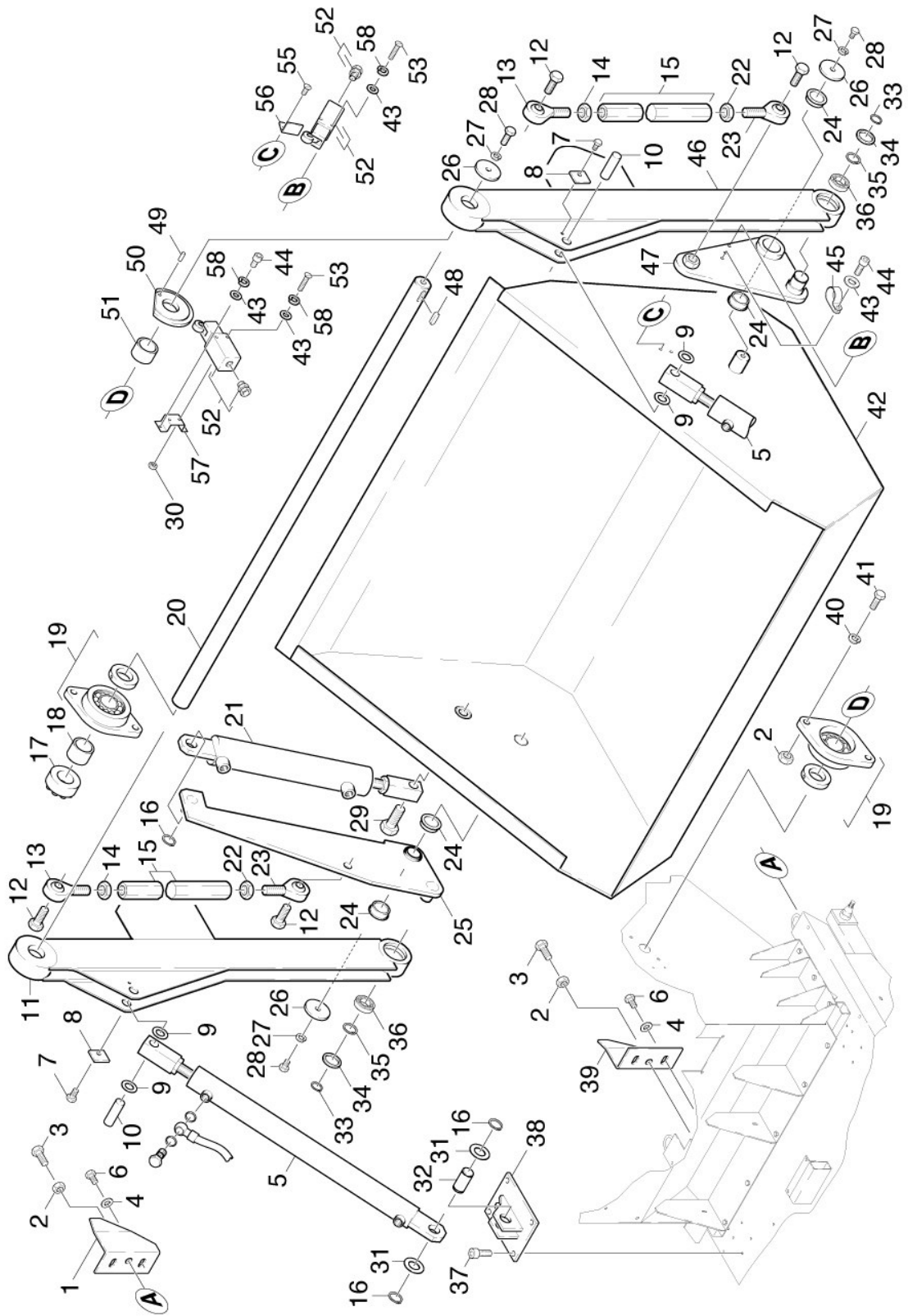
8.4 KEHRWALZENKASTEN

POS	BENENNUNG ZUSATZINFORMATIONEN	TEILE-NR	STCK	AB WERK-NR	BIS WERK-NR
1	Ueberzug Pedal	63210460	1		
2	PEDAL	41070230	1		
3	6kt-Mutter M8 -8-A3E ISO 4032	73110040	7		
4	Bolzen	63160540	1		
5	Gabelkopf G8x32 -St-A2E DIN71752	74620130	1		
6	KANTENSCHUTZ	53641930	1		
8	Scheibe 8 -200HV-A3E ISO 7090	73120040	4		
9	6kt-Schraube M 8x30-8.8-A2E ISO 4017	73044000	2		
10	Sicherungsring 20x1,2 -St-ph DIN 471	73430400	1		
11	Winkelgelenk CS13 -A2E DIN 71802	74620230	2		
12	SCHWINGE RE	40220770	1		
13	Sicherungsring 12x1-Rf-St DIN 471	73430030	2		
14	BUECHSE	51125460	2		
15	ZUGFEDER	63301010	2		
16	6kt-Mutter M6 -8-A2E ISO 4032	73110030	20		
17	Scheibe 6 -200HV-A3E ISO 7090	73120030	8		
18	LEISTE VORNE	40200030	2		
19	Schuerze Gummi vorne	69611030	2		
20	ROHR KPL	40254340	1		
21	WINKEL RECHTS	40211190	1		
22	HEBEL	44811120	1		
23	Schraube M5x25 -8.8-R2R (In6Rd)	73060790	2		
24	Scheibe 5-200HV-A2E ISO7093-1	73122780	2		
25	6kt-Mutter M5 -8-A2E ISO 4032	73110020	2		
26	WINKEL LINKS	40211200	1		
27	SCHRAUBE M 8X 20	69615380	3		
28	Scheibe 8 -100HV-A3E ISO 7094	73122610	7		
29	SCHWINGE LI	40220780	1		
30	HEBEL LINKS	44811110	1		
31	FLANSCH	51223010	2		
32	Sicherungsring 30x1,5-FST-VZ DIN 471	73430090	2		
33	HEBEL RECHTS	44811100	1		

8.4 KEHRWALZENKASTEN

POS	BENENNUNG ZUSATZINFORMATIONEN	TEILE-NR	STCK	AB WERK-NR	BIS WERK-NR
34	GUMMIPUFFER	63390650	2		
35	Schraube M6x20-ST- 8.8-A3R (IN6RD)	73060920	16		
36	Passfeder 5x5x20-C45R DIN 6885-1	73180700	2		
37	WELLE	41001140	1		
38	Gummilippe rechts links	62774290	2		
39	LEISTE RECHTS 2 (SP)	51900620	1		
40	Schraube M6x16 -8.8-R3R (In6Rd)	73060900	10		
41	LEISTE RECHTS 1 (SP)	51900610	1		
42	Schuerze Gummi hinten	69611180	2		
43	LEISTE HINTEN	51900590	2		
44	STERNGRIF M 8	63100660	1		
45	SEITENTEIL	40385430	1		
46	LEISTE LINKS	51900580	1		
47	6kt-Schraube M8x20-8.8-A2E ISO 4017	73043970	2		
48	BOLZEN	53168090	2		
49	Scheibe 12-100HV-A3E ISO7094	73122630	4		
50	6kt-Mutter M12-04-A2E ISO 4035	73112200	2		

9.0 KEHRBEHAELTER



9.0 KEHRBEHAELTER

POS	BENENNUNG ZUSATZINFORMATIONEN	TEILE-NR	STCK	AB WERK-NR	BIS WERK-NR
1	BLECHTEIL	50472400	1		
2	6kt-Mutter M10 -8-A3E ISO 4032	73110060	6		
3	6kt-Schraube M10x35-8.8-A3E ISO 4017	73044190	2		
4	Scheibe 8 -200HV-A3E ISO 7090	73120040	4		
5	Hydraulikzylinder	69612890	2		
6	6kt-Schraube M8x16-8.8-A2E ISO 4017	73043950	4		
7	6kt-Schr. M 6X 8-8.8-A2E ISO 4017	73043800	2		
8	LASCHE	50048000	2		
9	Scheibe 16-200HV-A3E ISO7090	73120190	4		
10	Bolzen	53168000	2		
11	HEBEL KPL	44810980	1		
12	Bevorratung eingestellt	77779990	4		
13	Gelenkkopf M16	64012750	2		
14	6kt-Mutter M16 -04-A2E ISO 4035	73112130	2		
15	STANGE	51071720	2		
16	Sicherungsring 20x1,2 -St-ph DIN 471	73430400	5		
17	SPANNELEMENT 30X55	69613000	1		
18	DISTANZBUCHSE	51125330	1		
19	Flanschlager	69612990	2		
20	ACHSE	51052330	1		
21	Hydraulikzylinder	69612880	1		
22	6kt-Mutter M16-LH-8-A2E ISO 4032	73110070	2		
23	Gelenkkopf M16-LH	64012760	2		
24	LAGER	52500820	4		
25	HEBEL KPL	44811010	1		
26	SCHEIBE	51156990	3		
27	Zahnscheibe A8,4-FST-PH DIN 6797	73121590	3		
28	6kt-Schraube M8x20-8.8-A2E ISO 4017	73043970	3		
29	6kt-Schr. M16X 50-8.8-A3E ISO 4017	73044520	1		
30	6kt-Mutter M4 -8-A2E ISO 4032	73110010	2		
31	Scheibe 20-200HV-A3E ISO 7090	73120180	4		
32	BOLZEN	53168030	2		

9.0 KEHRBEHAELTER

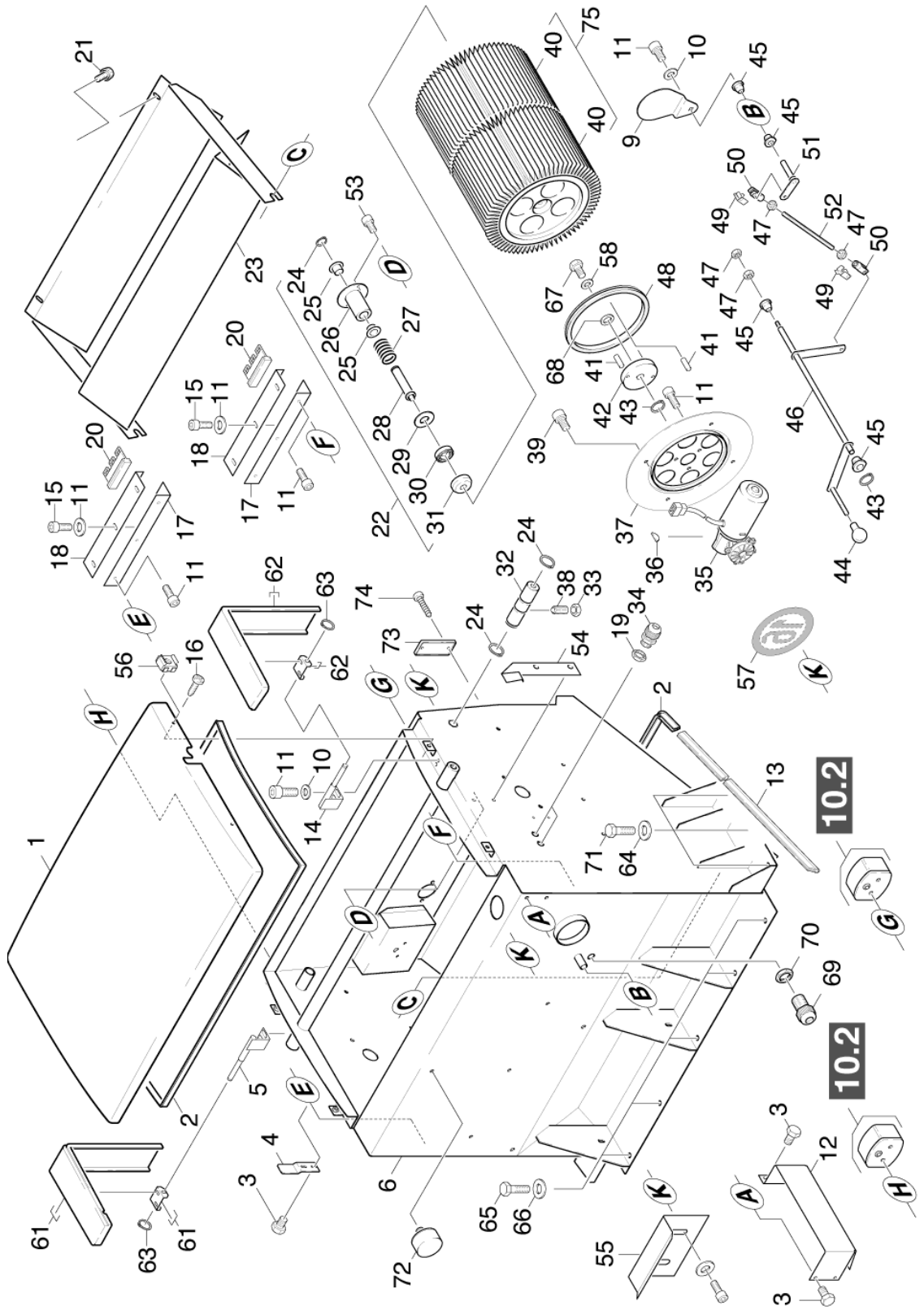
POS	BENENNUNG ZUSATZINFORMATIONEN	TEILE-NR	STCK	AB WERK-NR	BIS WERK-NR
33	Sicherungsring 25x1,2-St-vz DIN 471	73430080	2		
34	SCHEIBE	51157260	2		
35	Sicherungsring 47x1,75 -St-ph DIN 472	73431150	2		
36	Kugellager 6005-2RS-WAELZLAGST DIN 625	74011100	2		
37	Schraube M 8x25-ST-A3R (IN6RD)	73030690	8		
38	LAGERBOCK	42510260	2		
39	BLECHTEIL	50472410	1		
40	Federring A10-FST DIN 128	73130300	4		
41	6kt-Schraube M10x16-8.8-A3E ISO 4017	73044100	4		
42	KEHRBEHAELTER	40702290	1		
43	Scheibe 4-A2 ISO 7089	73120670	4		
44	Schraube M4x10 -8.8-R2R (In6Rd)	73060570	3		
45	Schelle 1-6-W1-2 DIN 72571	73730000	1		
46	HEBEL KPL	44810990	1		
47	HEBEL KPL	44811000	1		
48	Passfeder 8x7x25 -C45R DIN 6885-1	73180350	1		
49	Zylinderstift 4x12-A-St ISO 8734	73143760	1		
50	SCHEIBE	51156980	1		
51	DISTANZBUCHSE	51125320	1		
52	SCHALTER	69612130	2		
53	LINSENSCHR. M 4X 40	73063420	4		
55	BLINDNIET 4,0	63150230	2		
56	WINKEL	50197890	1		
57	BUEGEL	50345170	1		
58	Federring B 4-1.4310 DIN 127	73130170	4		

10.0 FILTERKASTEN

10.1 Filterkasten
10.2 RUECKLEUCHTE



10.1 Filterkasten



10.1 Filterkasten

POS	BENENNUNG ZUSATZINFORMATIONEN	TEILE-NR	STCK	AB WERK-NR	BIS WERK-NR
1	ABDECKUNG	50313880	1		
2	Dichtungsprofil	63653740	1		10496
	ALS METERWARE BESTELLEN				
2	Dichtungsprofil	63654630	1	10497	
	ALS METERWARE BESTELLEN				
3	Schraube M6x16 -8.8-R3R (In6Rd)	73060900	6		
4	Lasche	50048070	1		
5	HALTER RECHTS	40428020	1		
6	BEHAELTER KPL. RUECKLEUCHTE 6.651-393.0 UND 6.651-394.0 MITBESTELLEN	40702310	1		
9	BLECHTEIL	50473490	1		
10	Scheibe 6 -100HV-A3E ISO 7094	73122600	5		
11	Schraube M6x10 -8.8-R3R (In6Rd)	73060870	14		
12	BLECHTEIL	50475320	1		
13	DICHTUNGSPROFIL	53641980	2		
14	HALTER LINKS	40428030	1		
15	Scheibe 6 -200HV-A3E ISO 7090	73120030	6		
16	SENKSCHR. M 6X 20	73056310	4		
17	Bevorratung eingestellt	77779990	2		
18	Bevorratung eingestellt	77779990	2		
19	Gegenmutter PG 9	66413660	2		
20	ABSTREIFER	50313440	4		
21	SCHRAUBE M 8X 20	69615380	2		
22	GEGENLAGER	42500560	2		
23	BLECHTEIL KPL.	40385230	1		
24	Sicherungsring 20x1,2 -St-ph DIN 471	73430400	6		
25	GLEITLAGER	64030300	4		
26	HUELSE	41100090	2		
27	DRUCKFEDER	53324100	2		
28	Achse	51052380	2		
29	RONDE	50051180	2		
30	Rillenkugellager	64013630	2		

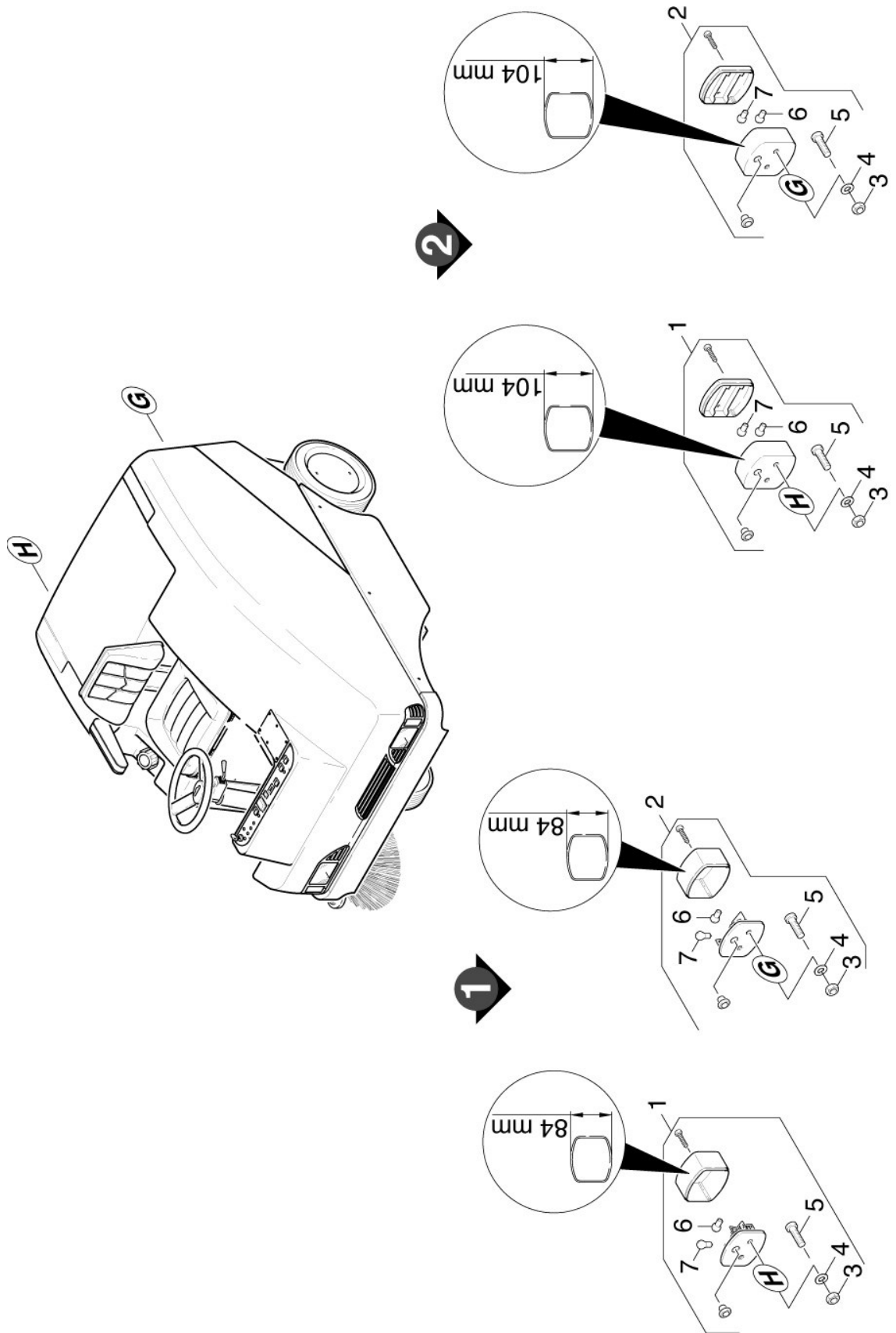
10.1 Filterkasten

POS	BENENNUNG ZUSATZINFORMATIONEN	TEILE-NR	STCK	AB WERK-NR	BIS WERK-NR
31	MITNEHMER	54740170	2		
32	BOLZEN	53168050	2		
33	6kt-Mutter M8 -8-A3E ISO 4032	73110040	2		
34	KABELVERSCHR. PG 9	66413550	2		
35	GETRIEBEMOTOR 12V	66130420	2		
36	Scheibenfeder 3x3,7-C45R DIN 6888	73182040	2		
37	Flansch kpl.	41220550	2		
38	Druckstueck federnd	69615820	2		
39	Zyl.Schr. M8x12 -A2-70 ISO 4762	73061190	8		
40	Filterelement Polyester	64145260	4		
41	Zylinderstift 6m6x32-St ISO 2338	73141210	4		
42	MITNEHMER	50317390	2		
43	Sicherungsring 12x1-Rf-St DIN 471	73430030	3		
44	GRIFF D35	63210800	1		
45	LAUFBUCHSE	55555560	4		
46	HEBEL KPL	44811030	1		
47	6kt-Mutter M6 -04-A2E ISO 10511	73114250	4		
48	DICHTRING AXIAL	63629500	2		
49	Bolzen	63160560	2		
50	Gabelkopf G 6x24-ST-A2E DIN 71752	74620120	2		
51	Bevorratung eingestellt	77779990	1		
52	GEWINDESTANGE	53090730	1		
53	Schraube M 6x16-A2-70 DIN 7984	73060310	4		
54	BLECHTEIL	50480460	1		
55	BLECHTEIL	50480440	1		
56	Käfigmutter M 6	63100200	4		
57	SCHILD 16 KM	53826540	1		
61	Formteil rechts	50313890	1		
62	Formteil links	50313900	1		
63	Sicherungsring 8x0,8-FST-PHR DIN 471	73430140	2		
64	Scheibe 8 -100HV-A3E ISO 7094	73122610	6		
65	6kt-Schraube M10x16-8.8-A3E ISO 4017	73044100	5		

10.1 Filterkasten

POS	BENENNUNG ZUSATZINFORMATIONEN	TEILE-NR	STCK	AB WERK-NR	BIS WERK-NR
66	Scheibe 10-200HV-A3E ISO 7090	73120050	5		
67	Schraube M5x10 -8.8-R2R (In6Rd)	73060710	2		
68	Sprengring A12 -FST DIN 7993	73430240	2		
69	KABELVERSCHR. PG11	66413570	1		
70	Gegenmutter PG11	66413670	1		
71	6kt-Schraube M8x16-8.8-A2E ISO 4017	73043950	6		
72	Gummipuffer	63390250	1		
73	RUECKSTRAHLER	66513950	2		
74	Schneidschraube M3X 16-ST-A2E	63030140	4		
75	Filterelement	64145320	2		

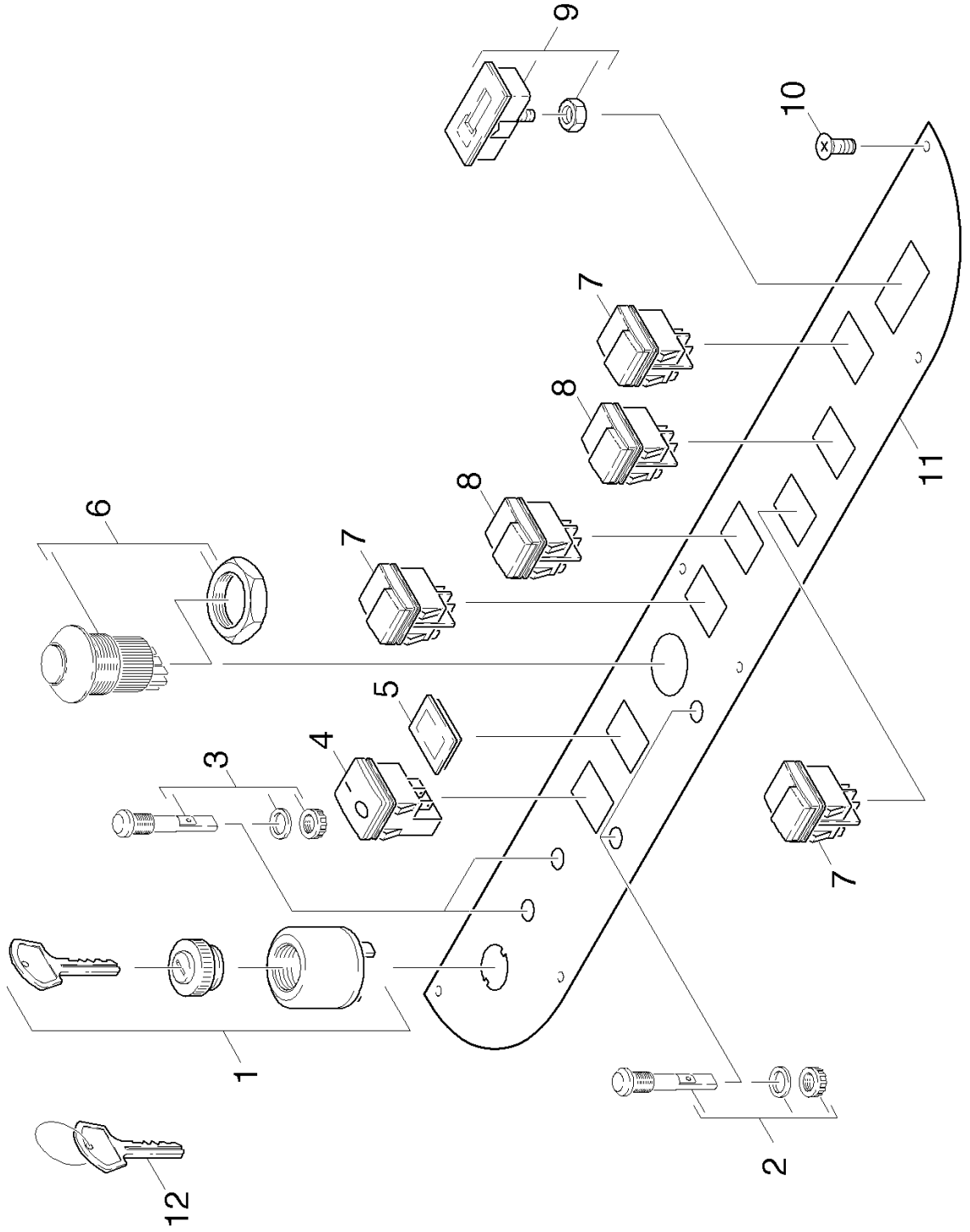
10.2 RUECKLEUCHE



10.2 RUECKLEUCHTE

POS	BENENNUNG ZUSATZINFORMATIONEN	TEILE-NR	STCK	AB WERK-NR	BIS WERK-NR
1	RUECKLEUCHTE RE VERSION 1	66513710	1		
1	RUECKLEUCHTE RE VERSION 2	66513930	1		
2	RUECKLEUCHTE LI VERSION 1	66513720	1		
2	RUECKLEUCHTE LI VERSION 2	66513940	1		
3	6kt-Mutter M5 -8-A2E ISO 4032	73110020	4		
4	Scheibe 5-200HV-A3E ISO 7090	73120020	6		
5	Schraube M5x16 -8.8-R2R (In6Rd)	73060770	4		
6	Lampe R10W-BA15s-12V EN 60809 VERSION 1	76510060	2		
6	Gluehlampe R5W-12V 5W EN 60809 VERSION 2	76510150	2		
7	Lampe P21W-BA15s-12V EN 60809	76510140	2		

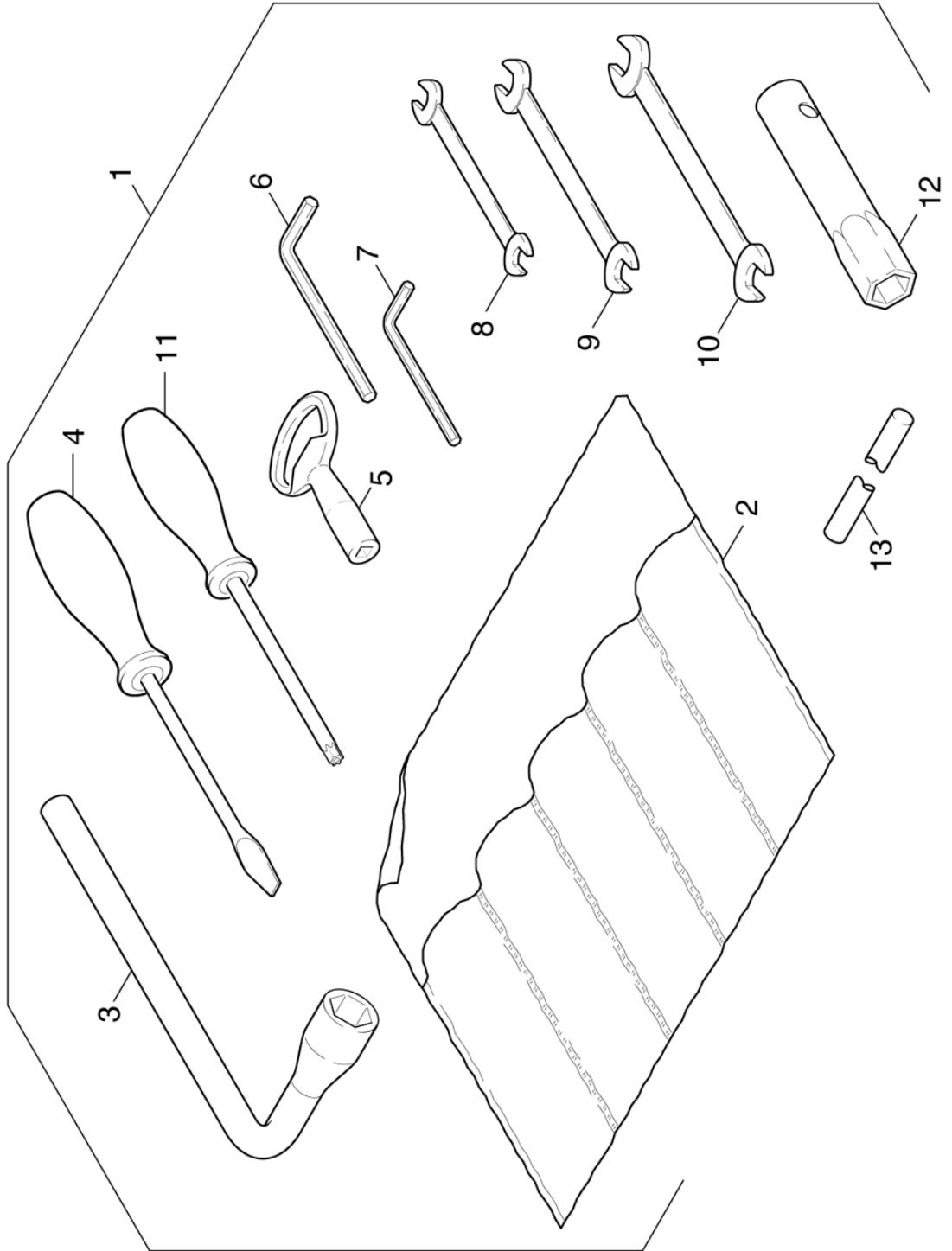
11.0 INSTRUMENTENTAFEL



11.0 INSTRUMENTENTAFEL

POS	BENENNUNG ZUSATZINFORMATIONEN	TEILE-NR	STCK	AB WERK-NR	BIS WERK-NR
1	SCHLUESSELSCHALTER	63752120	1		
2	SIGNALLEUCHE GRUEN	66513750	2		
3	SIGNALLEUCHE ROT	66513740	2		
4	Schalter	66303850	1		
5	Blindstopfen	66317360	1		
6	SCHALTER WARNBLINK.	66300250	1		
7	TASTER	66342080	3		
8	TASTER	66342070	2		
9	Betriebsstundenzaehler	66810560	1		
10	SENKSCHR. M 6X 20	73056310	6		
11	PLATTE	50039080	1		
12	Schluessel fuer Ersatz	63753350	1		

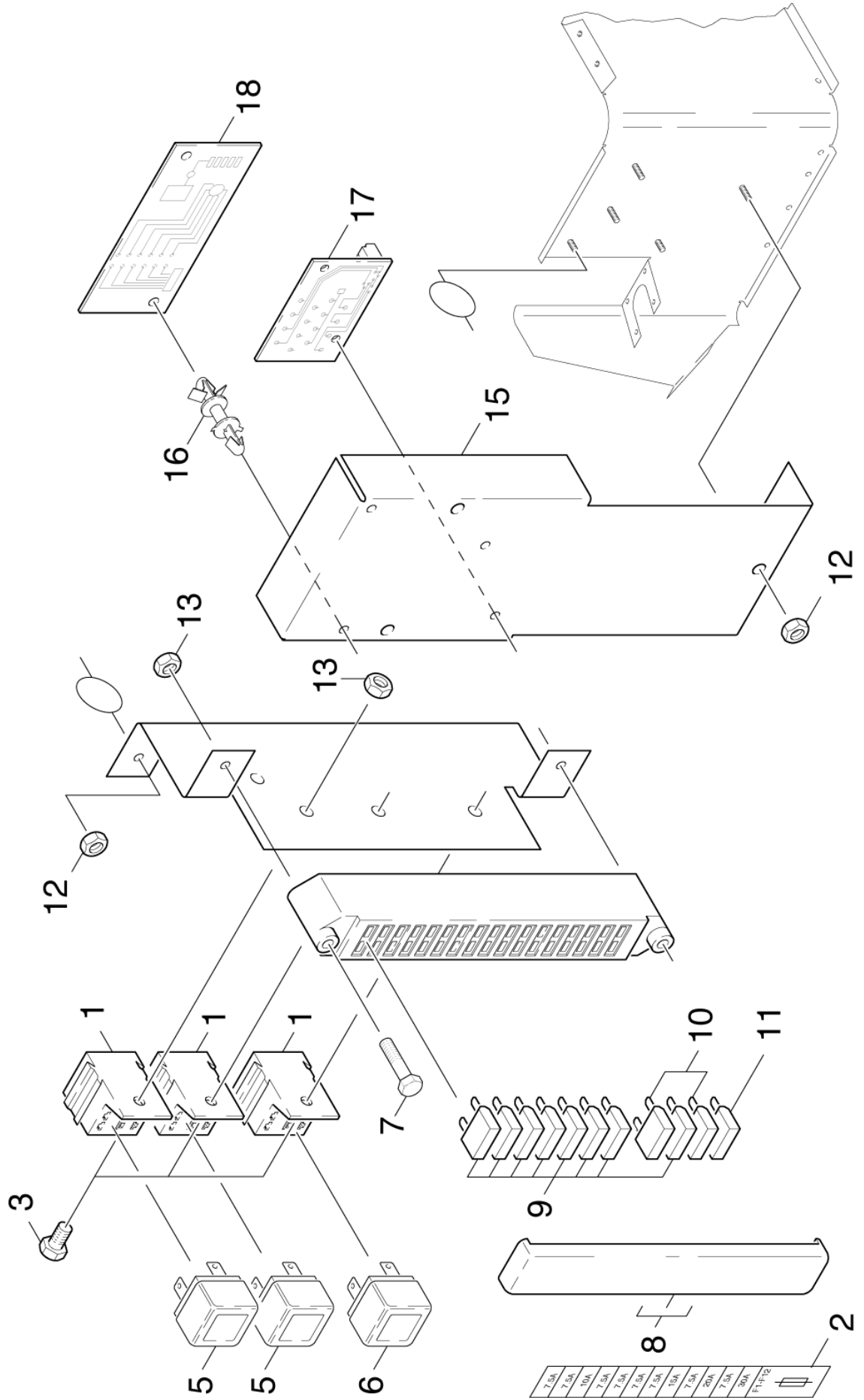
12.0 ZUBEHOER



12.0 ZUBEHOER

POS	BENENNUNG ZUSATZINFORMATIONEN	TEILE-NR	STCK	AB WERK-NR	BIS WERK-NR
1	WERKZEUGSATZ	68120250	1		
2	WERKZEUGTASCHE	68151650	1		
3	Bevorratung eingestellt	77779990	1		
4	Schraubendreher C-A1 x5,5-St DIN 5265	78152310	1		
5	SCHLUESSEL	63752490	1		
6	Schraubendreher 4-ST DIN ISO 2936	78151390	1		
7	Schraubendreher 5 ISO 2936	78151310	1		
8	WERKZEUGSATZ KPL.	69615860	1		
9	Doppelmaulschluessel 8x10-St DIN 895	78150300	1		
10	WERKZEUGSATZ KPL.	69615860	1		
11	Schraubendreher T25 VERSION 1	68151030	1		
11	SCHRAUBENDREHER T30 VERSION 2	68151710	1		
12	WERKZEUGSATZ KPL.	69615860	1		
13	Bevorratung eingestellt	77779990	1		

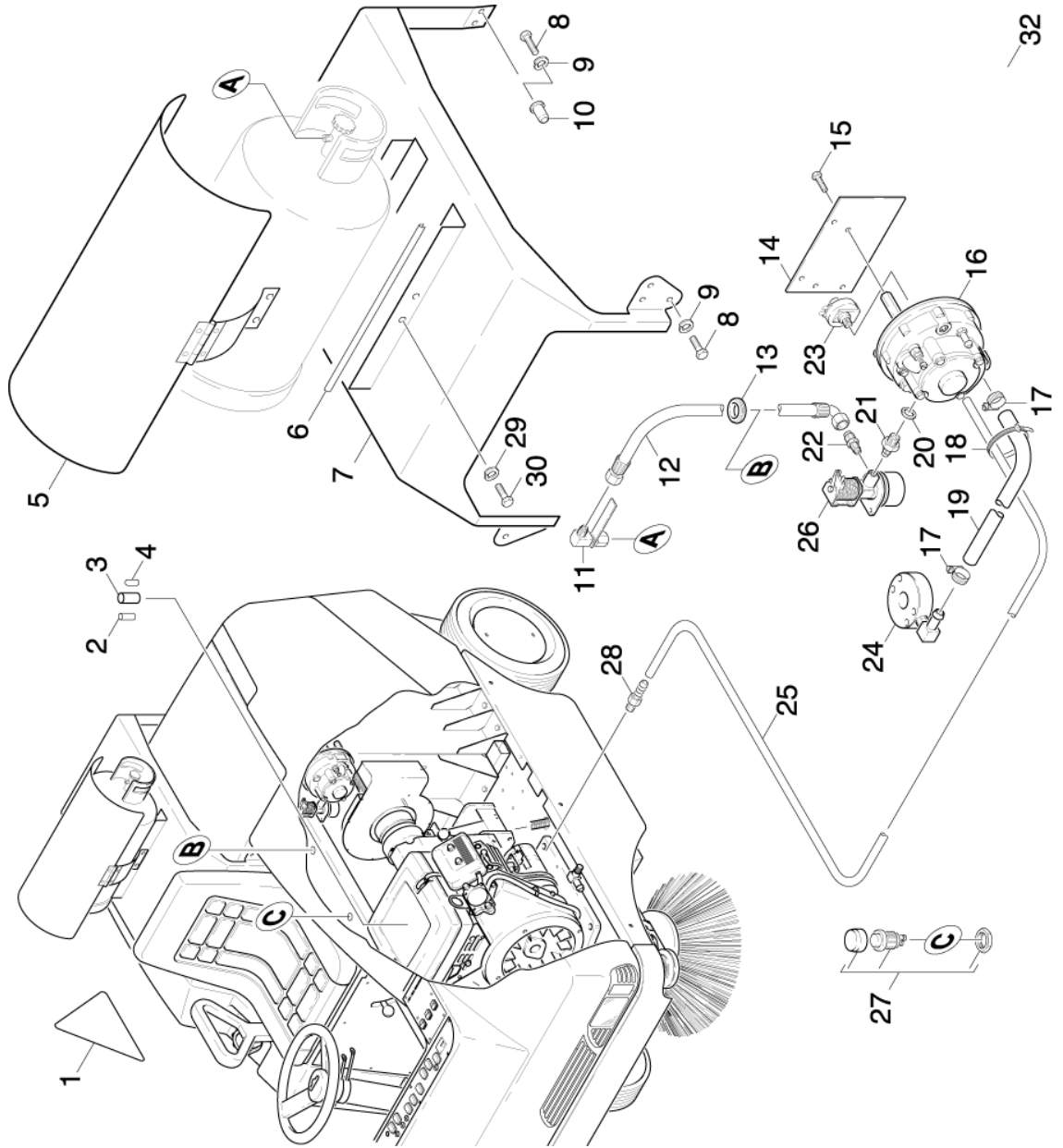
13.0 ELEKTRISCHE-ANLAGE



13.0 ELEKTRISCHE-ANLAGE

POS	BENENNUNG ZUSATZINFORMATIONEN	TEILE-NR	STCK	AB WERK-NR	BIS WERK-NR
1	STECKSOCKEL	66441290	3		
2	SCHILD SICHERUNGEN	53823190	1		
3	Schraube M5x10 -8.8-R2R (In6Rd)	73060710	3		
5	RELAIS 30A/12V	66332160	2		
6	Blinkrelais	66333980	1		
7	6KT-SCHR. M 5X 45	73043790	2		
8	ABDECKKAPPE	63682890	1		
9	Sicherungseinsatz C 7,5 DIN 72581-3	76440070	9		
10	Sicherungseinsatz C15 DIN 72581-3	76440180	2		
11	Sicherungseinsatz C30 DIN 72581-3	76440400	1		
12	6kt-Mutter M6 -04-A2E ISO 4035	73112000	5		
13	6kt-Mutter M5 -8-A2E ISO 4032	73110020	5		
15	BLECHTEIL	50476740	1		
16	Distanzbolzen	66462690	4		
17	PLATINE	69611980	1		
18	STEUERPLATINE 12V	66822860	1		

14.0 GAS



14.0 GAS

POS	BENENNUNG ZUSATZINFORMATIONEN	TEILE-NR	STCK	AB WERK-NR	BIS WERK-NR
1	SCHILD	63764870	1		
2	DISTANZHUELSE	51107340	1		
3	ROHR	50294430	1		
4	SCHUTZKAPPE	63683000	3		
5	HALTER	63736880	1		
6	Dichtungsprofil ALS METERWARE BESTELLEN	63653740	1		
7	BLECHTEIL	40386910	1		
8	6kt-Schraube M8x20-8.8-A2E ISO 4017	73043970	14		
9	Scheibe 8-A2 ISO 7089	73120170	14		
10	NIETMUTTER M8	63100500	4		
11	WECHSELFLASCHENANS.	63950350	1		
12	HD-SCHLAUCH	63902750	1		
13	Durchfuehrungstuelle D27	66416420	1		
14	BLECHTEIL	50482780	1		
15	Schraube M6x16 -A2-70 (In6Rd)	73061930	5		
16	DRUCKREGLER	66353630	1		
17	Schlauchschelle A 10-16x9-W4 DIN3017	73730190	2		
18	Kabelbinder	66414640	5		
19	SCHLAUCH 9,0X14	63902800	1		
20	Dichtring ID12 AD18 AL J22	64212130	2		
21	REDUZIERNIPPEL	63950340	1		
22	REDUZIERNIPPEL	63950330	1		
23	CHOKE L237	64916240	1		
24	MISCHGERAET	64916250	1		
25	SCHLAUCH 5.5X9	63902810	1		
26	MAGNETVENTIL	66861160	1		
27	Schalter	66319500	1		
28	Schlauchnippel	63902760	1		
29	6kt-Mutter M10-8-A2E ISO 7040	73115110	2		
30	Scheibe 10-200HV-A3E ISO 7090	73120050	2		
31	6kt-Schraube M10x25-8.8-A3E ISO 4017	73044150	2		