



## Ersatzteilliste

(10911010) KMR 1250 BAT

(10911110) KMR 1250 BAT

2007 01

59581340

[www.kaercher.com](http://www.kaercher.com)

DE

## DE HINWEISE

### Weitere Sprachen:

Diese Ersatzteilliste ist in weiteren Sprachen erhältlich. Sie erhalten diese unter [www.kaercher.com](http://www.kaercher.com) im Bereich Service.  
Die Schreibweise der Teilenummer, z.B. 75456380, entspricht der Teilenummer 7.545-638.0.

### Mengenangaben:

Die Mengenangaben in der Ersatzteilliste entsprechen den in der Baugruppe verbauten Stückzahlen der Bauteile.

### Meterware:

Ersatzteile welche als Meterware geliefert werden sind auf Einbaulänge selbst zu kürzen. Die Stückzahlen sind als Mindestbestellmenge =1m angegeben und müssen je nach Bedarf auf weitere volle Meterzahlen erhöht werden.

### Versionen/ Werknummern:

Sind Versionen oder Werknummern in der Ersatzteilliste angegeben, ist anhand dieser vor Bestellung zu prüfen, welches Bauteil für ihr Gerät verwendet werden muss.

### Lackierte Teile:

Bei Bestellungen von lackierten Teilen welche in der Ersatzteilliste nicht in verschiedenen Farben ausgewiesen sind, ist zusätzlich die Farbnummer oder Farbe mit anzugeben.

### Technische Änderungen:

Technische Änderungen sowie das Recht der ausschließlichen Auswertung unseres geistigen Eigentums behalten wir uns vor.

## EN INSTRUCTIONS

### Other languages:

This list of spare parts is also available in other languages. You can get this list from [www.kaercher.com](http://www.kaercher.com) in the Service division.  
The designation of the part number e.g. 75456380 is equal to 7.545-638.0.

### Quantity details:

The quantity details in the spare parts list correspond to the number of pieces of the component installed in the assembly group.

### Piece goods:

Spare parts that are sold as piece goods are to be cut to the desired length. The quantities have been indicated as minimum order quantity =1m and must be rounded off to the full meter figure depending on your requirements.

### Version/ Plant numbers:

If version or plant numbers are mentioned in the spare parts list, then use the same to check before ordering which spare part needs to be used for your appliance.

### Painted parts:

While ordering painted parts that are not mentioned in the spare parts list in their colour variations, please mention the colour number or the colour you require.

### Technical changes:

We reserve the right to make technical changes as well as the right to exclusive use of our intellectual property.

## FR REMARQUES

### Autres langues:

Cette liste de pièces de rechange est disponible en autres langues. Cela est disponible sous [www.kaercher.com](http://www.kaercher.com) dans le menu Service.  
La désignation du numéro de pièce, par ex. 75456380, correspond au numéro de pièce 7.545-638.0.

### Indications de quantité:

Les indications de quantité dans la liste de pièces de rechange corresponde aux nombres de pièces des composant utilisées dans la construction.

### Matériel au mètre:

Les pièces de rechange qui sont livrées au mètre doivent être raccourcies à longueur souhaitée par l'acheteur même. Les nombres des pièces sont indiquées en quantité de commande minimale = 1m et doivent être augmentés selon le besoin à une chiffre de mètre complète.

### Versions/ Numéros d'usine:

Lorsqu'il sont indiquées des versions ou des numéros d'usine dans la liste de pièces de rechange, vous devez vérifier que composant doit être utilisé pour votre appareil.

### Pièces laquées:

Pour commander des pièces laquées, où les différentes couleurs ne sont pas indiquées dans la liste des pièces de rechange, vous devez indiquer en plus le numéro de la couleur ou seulement la couleur.

### Modifications techniques:

Nous nous réservons la possibilité des modifications techniques ainsi le droit d'exploitation exclusive de notre propriété intellectuelle.

## IT AVVERTENZE

### Altre lingue:

Il presente elenco di parti di ricambio è disponibile sul nostro sito Web anche in altre lingue: sotto [www.kaercher.com](http://www.kaercher.com) alla voce "Service".

L'indicazione del codice pezzo, ad es. 75456380, corrisponde al codice pezzo 7.545-638.0

### Indicazioni di quantità:

Le indicazioni di quantità riportate dall'elenco "parti di ricambio" corrispondono al numero delle singole componenti contenute nella rispettiva unità.

### Merce a metro:

Le parti di ricambio fornite come "merce a metro" devono venire in seguito accorciate alla lunghezza necessaria per il montaggio. La quantità unitaria è indicata come "quantità minima di ordinazione = 1m" e deve all'occorrenza venire moltiplicata per il numero intero di metri necessari.

### Versioni / Numeri di fabbricazione:

Quando l'elenco "parti di ricambio" riporta diverse versioni o numeri di fabbricazione, confrontare la versione o il numero di fabbricazione del ricambio desiderato con quelle/i presenti nell'elenco e indicarla/o al momento dell'ordinazione.

### Parti di ricambio verniciate:

Nel caso di ricambi verniciati, se l'elenco parti di ricambio non ne riporta espressamente i diversi colori, al momento dell'ordinazione è necessario indicare anche il colore o il numero del colore desiderato.

### Modifiche tecniche:

Ci riserviamo il diritto di apportare modifiche tecniche così come il diritto di utilizzo esclusivo della nostra proprietà intellettuale.

## ES INDICACIONES

### Otros idiomas:

La lista de piezas de repuesto se puede adquirir en otros idiomas. La puede adquirir en [www.kaercher.com](http://www.kaercher.com) en el área de servicios.

La notación de los números de las piezas, p.ej. 75456380 corresponde al número de pieza 7.545-638.0.

### Cantidades:

Las indicaciones de cantidades de la lista de piezas de repuesto corresponden al número de piezas montadas en el componente.

### Mercancía por metros:

Las piezas de repuesto que se suministran por metros se pueden cortar al largo deseado. La unidad mínima de pedido es de = 1 m y el número de metros completos se puede aumentar según necesidad.

### Versiones/números de fábrica:

Si se indica la versión o número de fábrica en la lista de piezas de repuesto, se debe comprobar en ella la pieza a usar para su aparato antes de realizar el pedido.

### Piezas lacadas:

Al realizar pedidos de piezas lacadas que no estén indicadas en los diferentes colores en la lista de piezas de repuesto, se debe indicar también la referencia del color o el color.

### Modificaciones técnicas:

Reservados los derechos de realizar modificaciones técnicas y aprovechar nuestra propiedad intelectual.

## PL WSKAZÓWKI

### Pozostałe języki:

Ta lista części zamiennych jest dostępna w także w innych językach. Mogą ją Państwo pobrać ze strony [www.kaercher.com](http://www.kaercher.com) w dziale Serwis.

Sposób zapisywania numeru części, np. 75456380, odpowiada numerowi części 7.545-638.0.

### Dane ilości:

Dane ilości podane w liście części zamiennych odpowiadają liczbie sztuk podzespołów tworzących dany moduł.

### Towar sprzedawany na metry:

Części zamienne dostarczane jako towar sprzedawany na metry po zamontowaniu należy samodzielnie skrócić do potrzebnej długości. Liczba sztuk podana jest jako minimalna ilość zamówienia =1m i w zależności od potrzeb zwiększa się ją o kolejne pełne metry.

### Wersje/ Numer zakładu:

Jeżeli w liście części zamiennych podane są wersje lub numery zakładu, przed zamówieniem na ich podstawie należy sprawdzić, który podzespół stosuje się w Państwa urządzeniu.

### Części lakierowane:

W przypadku zamówień części lakierowanych, które w liście części zamiennych nie podano w wielu kolorach, należy dodatkowo zaznaczyć nr koloru lub kolor.

### Zmiany techniczne:

Zastrzegamy sobie prawo do zmian technicznych oraz wyłącznego wykorzystywania naszej własności intelektualnej.

## RU УКАЗАНИЯ:

### **Другие языки:**

Данный список запасных частей также доступен на других языках. Вы найдете его на сайте [www.kaercher.com](http://www.kaercher.com) в разделе Service  
Маркировка номера детали, например, 75456380, соответствует номеру детали 7.545-638.0.

### **Указание количества:**

Количественные данные в списке запасных частей соответствуют числу компонентов, входящих в состав узлов.

### **Товар, продаваемый на метры:**

Запасные части, продающиеся на метры, необходимо обрезать до нужной длины. Число изделий указано в виде минимального объема заказа = 1м и их количество можно округлить до требуемого по мере необходимости.

### **Варианты исполнения/заводские номера:**

Если варианты исполнения или заводские номера указаны в списке запасных частей, то перед заказом необходимо проверить, какая деталь подходит для вашего устройства.

### **Лакированные детали:**

При заказе лакированных деталей, варианты расцветки которых не указаны в списке запасных частей, необходимо дополнительно указать номер цвета или необходимый для вас цвет.

### **Технические изменения:**

Мы оставляем за собой право на технические изменения, а также право на исключительное использование нашей интеллектуальной собственности.

# INHALTSVERZEICHNIS

## 1.0 EINZELTEILE

- 1.1 EINZELTEILE VORNE
- 1.2 EINZELTEILE UNTEN
- 1.3 EINZELTEILE HINTEN
- 1.4 PEDALREGLER

## 2.0 VERKLEIDUNG

- 2.1 VERKLEIDUNG
- 2.2 BEDIENHEBEL
- 2.3 ARMATUR

## 3.0 LENKUNGS-EINBAU

- 3.1 LENKUNGS-EINBAU
- 3.2 SITZ

## 4.0 E-AUSRUESTUNG

- 4.1 E-AUSRUESTUNG
- 4.2 E-AUSRUESTUNG

## 5.0 GEBLAESE

## 6.0 HYDRAULIK

## 7.0 KEHRWALZE

- 7.1 KEHRWALZEN-EINBAU
- 7.2 ANTRIEB
- 7.3 HOEHENVERSTELLUNG

## 8.0 SEITENBESEN

- 8.1 SEITENBESEN-LINKS
- 8.2 SEITENBESEN-RECHTS

## 9.0 FILTERKASTEN

## 10.0 KEHRBEHAELTER

- 10.1 KEHRBEHAELTER
- 10.2 HOCHENTLEERUNG

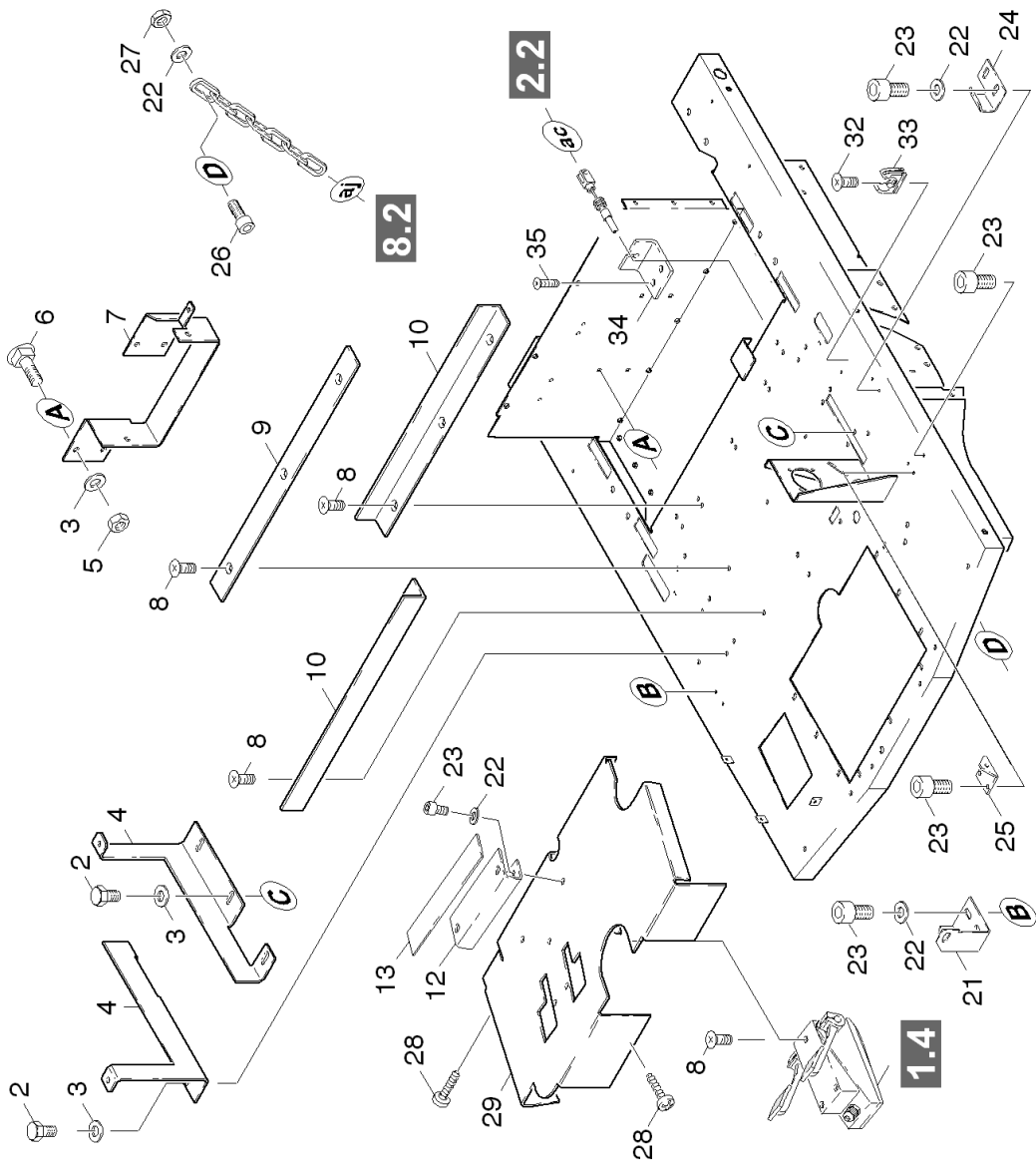
## 11.0 ANTRIEBSRAEDER

## 1.0 EINZELTEILE

- 1.1 EINZELTEILE VORNE
- 1.2 EINZELTEILE UNTEN
- 1.3 EINZELTEILE HINTEN
- 1.4 PEDALREGLER



# 1.1 EINZELTEILE VORNE

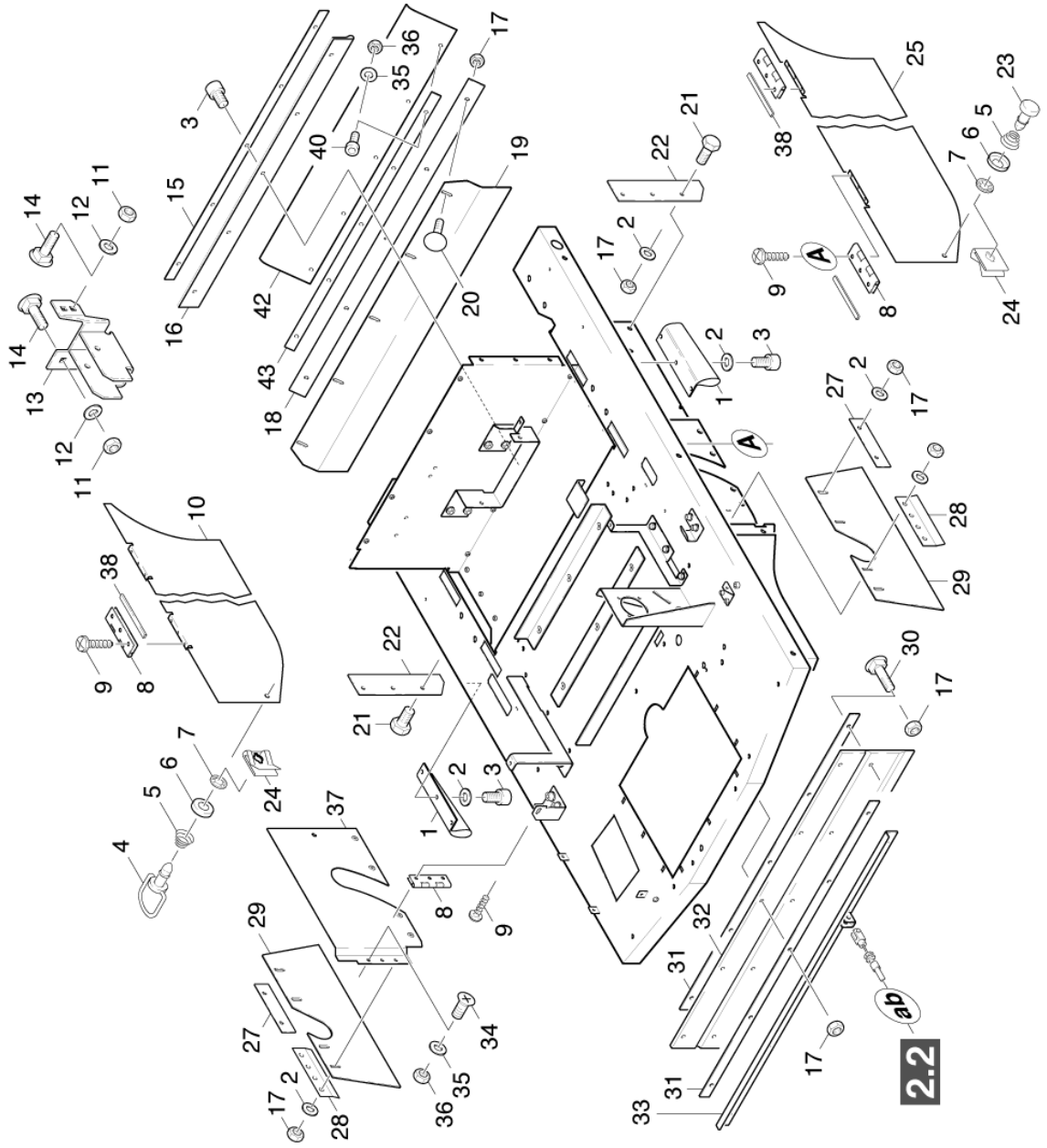


## 1.1 EINZELTEILE VORNE

POS	BENENNUNG ZUSATZINFORMATIONEN	TEILE-NR	STCK	AB WERK-NR	BIS WERK-NR
2	6kt-Schraube M8x20-8.8-A2E ISO 4017	73043970	6		
3	Scheibe 8 -200HV-A3E ISO 7090	73120040	6		
4	WINKEL	50170190	2		
5	6kt-Mutter M8 -8-A3E ISO 4032	73110040	4		
6	Fl.Rd.Schr. M8x20 -St-AOP DIN 603	73032040	4		
7	BLECHTEIL	50480340	1		
8	Senkschraube M8x16-A2-70 ISO 10642	73056370	12		
9	LASCHE	50039860	1		
10	WINKEL	50170180	2		
12	BLECHTEIL	50485510	1		
13	ANTIRUTSCHBELAG	63682190	1		
21	BLECHTEIL	50477190	1		
22	Scheibe 6 -200HV-A3E ISO 7090	73120030	7		
23	Schraube M6x16 -St-R3R (In6Rd)	73030470	9		
24	BLECHTEIL	50471580	1		
25	Winkel	50188160	1		
26	Schraube M6x16 -8.8-R3R (In6Rd)	73060900	1		
27	6kt-Mutter M6 -04-A2E ISO 10511	73114250	1		
28	Schraube M6x12 -St-R3R (In6Rd)	73030460	3		
29	BLECHTEIL KPL.	40386510	1		11767
29	BLECHTEIL KPL.	40400590	1	11768	
32	Senkschr. M 4x12-A2-70-sw ISO7046-2 H1	73052550	1		
33	KLEMMSCHELLE DN 11	63733390	1		
34	Blechteil Halter Bremsseil	50482090	1		
35	Senkschraube M8x20-8.8-A3R ISO10642	73050130	2		



## 1.2 EINZELTEILE UNTEN



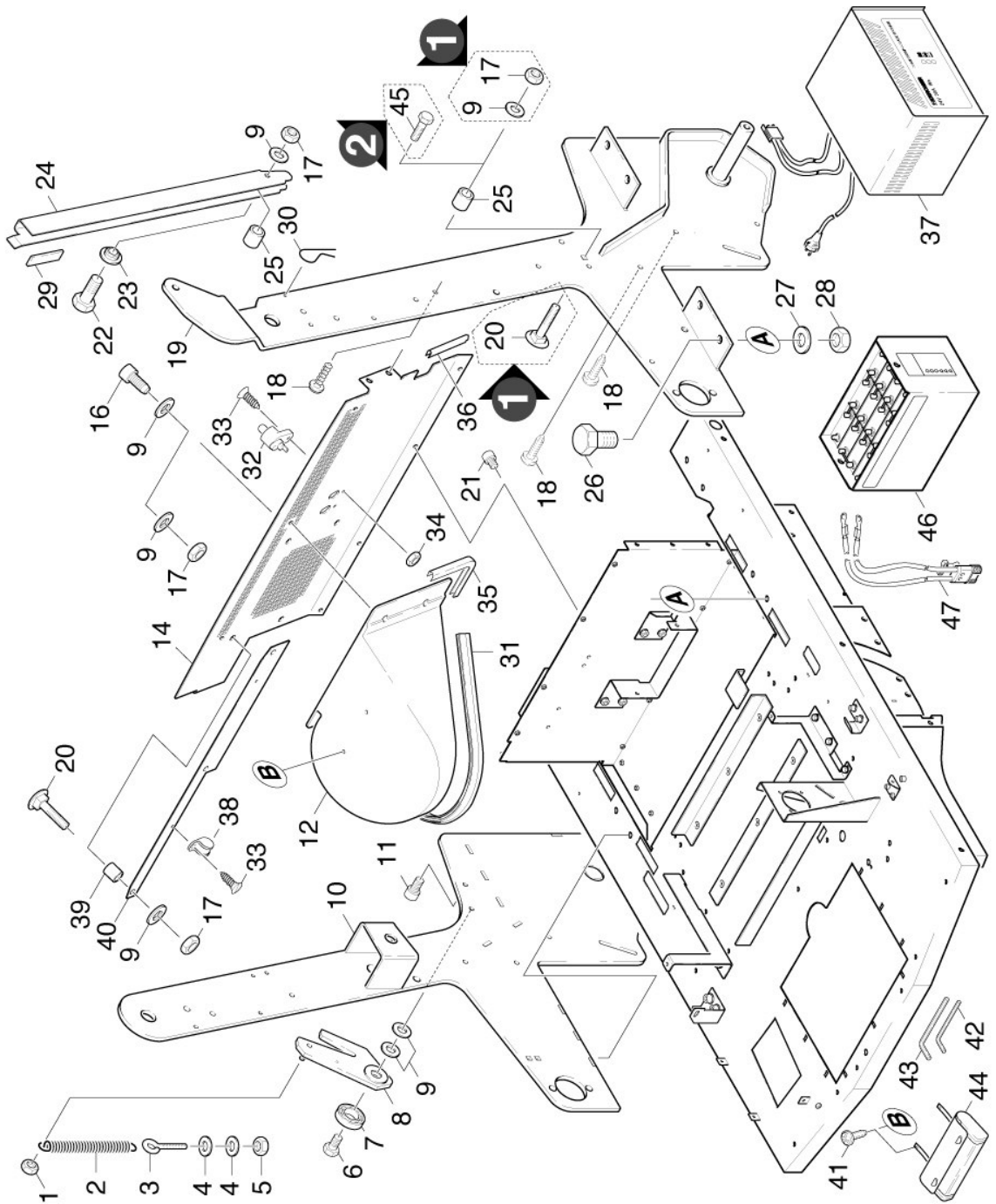
## 1.2 EINZELTEILE UNTEN

POS	BENENNUNG ZUSATZINFORMATIONEN	TEILE-NR	STCK	AB WERK-NR	BIS WERK-NR
1	Dichtung Kehrbehälter	53652170	2		
2	Scheibe 6 -100HV-A3E ISO 7094	73122600	14		
3	Schraube M6x16 -St-R3R (In6Rd)	73030470	11		
4	VERSCHLUSS	63752400	3		
5	Druckfeder	63301020	3		
6	SCHEIBE	63120680	3		
7	SICHERUNGSRING	63130160	3		
8	SCHARNIER	63720730	5		
9	Senkschraube M4x8 -St-A2R (In6Rd)	73030570	27		
10	BLECHTEIL	50473650	1		
11	6kt-Mutter M8 -8-A3E ISO 4032	73110040	3		
12	Scheibe 8 -200HV-A3E ISO 7090	73120040	3		
13	BLECHTEIL	50473360	1		
14	Fl.Rd.Schr. M8x20 -St-AOP DIN 603	73032040	3		
15	LEISTE	51900880	1		
16	DICHTUNG	53652180	1		
17	6kt-Mutter M6 -04-A2E ISO 10511	73114250	29		
18	LEISTE	51900550	1		
19	Gummilippe hinten	53652160	1		
20	Fl.Rd.Schr. M6x16-MU-ST-AOP DIN 603	73031600	5		
21	Schraube M6x16 -8.8-R3R (In6Rd)	73060900	6		
22	Gummilippe Seite	53652190	2		
23	VERSCHLUSS	63752410	1		
24	VERSCHLUSS	63752420	3		
25	BLECHTEIL	50473640	1		
27	LEISTE	51900820	2		
28	LEISTE	51900830	2		
29	GUMMILIPPE SEITE	53652150	2		
30	Fl.Rd.Schr. M6x25-St-AOP DIN 603	73031830	5		
31	LEISTE	51900840	2		
32	Grobschmutzklappe	50313780	1		
33	HALTER	40385240	1		

## 1.2 EINZELTEILE UNTEN

POS	BENENNUNG ZUSATZINFORMATIONEN	TEILE-NR	STCK	AB WERK-NR	BIS WERK-NR
34	Senkschraube M5x12 -A2-70 (In6Rd)	73050480	3		
35	Scheibe 5-200HV-A3E ISO 7090	73120020	8		
36	6kt-Mutter M 5-04-A2E ISO 10511	73114210	8		
37	KLAPPE	40385530	1		
38	KANTENSCHUTZ	53944670	4		
40	Schraube M5x16 -8.8-R2R (In6Rd)	73060770	5		
42	SCHUERZE	53944390	1		
43	LEISTE	51900550	1		

### 1.3 EINZELTEILE HINTEN



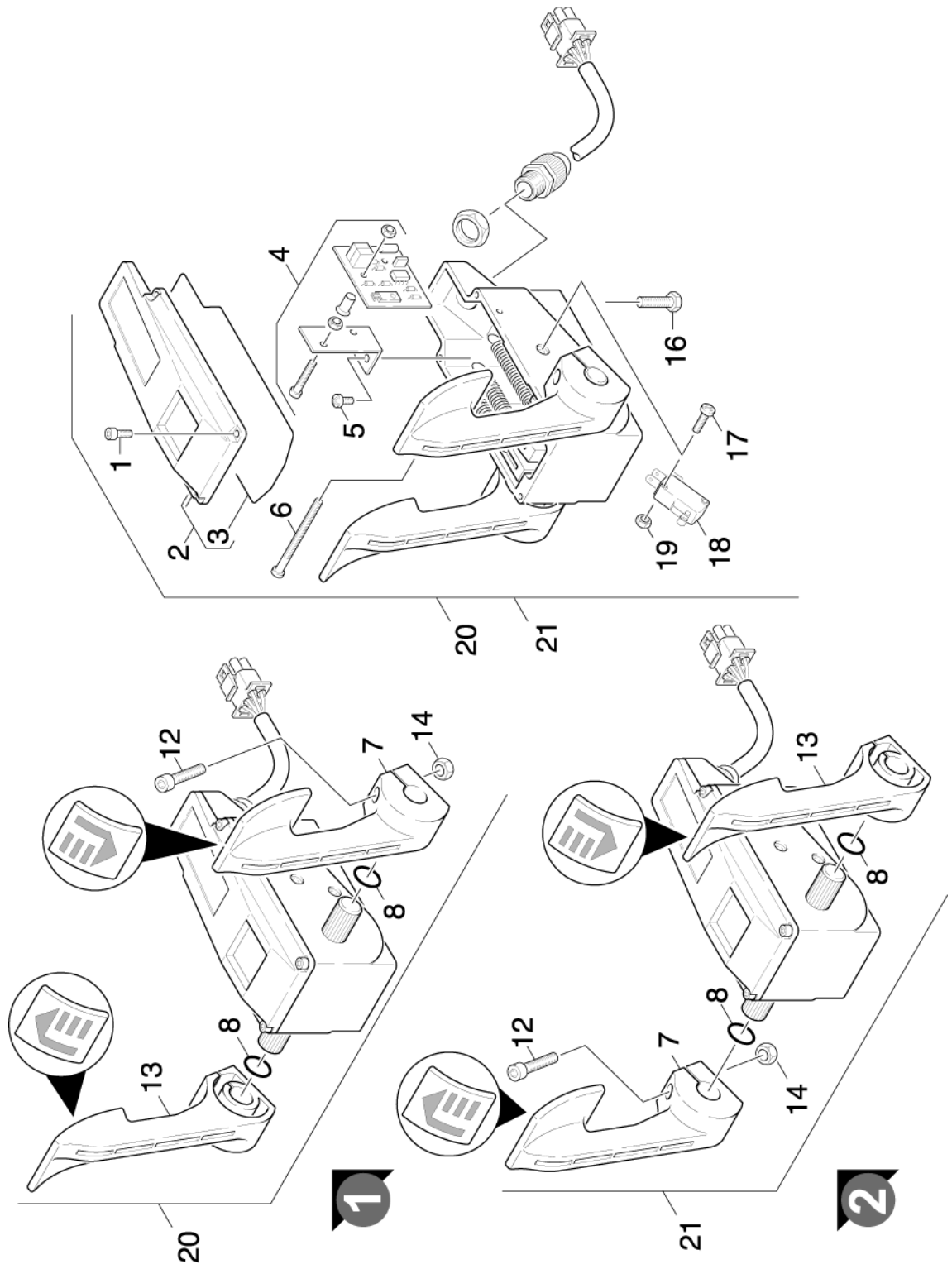
## 1.3 EINZELTEILE HINTEN

POS	BENENNUNG ZUSATZINFORMATIONEN	TEILE-NR	STCK	AB WERK-NR	BIS WERK-NR
1	6kt-Mutter M8 -04-A2E ISO 10511	73114270	1		
2	ZUGFEDER	63301150	1		
3	RINGSCHRAUBE M6X 40	63032760	1		
4	Scheibe 6 -200HV-A3E ISO 7090	73120030	2		
5	6kt-Mutter M6 -04-A2E ISO 10511	73114250	1		
6	6kt-Schraube M8x20-8.8-A2E ISO 4017	73043970	1		
7	Kugellager 6000-2RS -WAE LZLAGST DIN 625	74010910	1		
8	BLECHTEIL KPL	40386050	1		
9	Scheibe 8 -200HV-A3E ISO 7090	73120040	12		
10	TRAEGER	40386310	1		
11	Zyl.Schr. M8x12 -A2-70 ISO 4762	73061190	1		
12	LUFTKANAL	50314700	1		
14	BLECHTEIL	50478400	1		
16	Schraube M8x20 -St-A3R (In6Rd)	73030680	4		
17	6kt-Mutter M8 -8-A3E ISO 4032	73110040	6		
18	Schraube M 8x12-ST-A2E DIN 7500-1	63030350	13		
19	TRAEGER	40386300	1		
20	Fl.Rd.Schr. M 8x35-ST-AOP DIN 603	73030080	2		
21	Schraube M6x12 -St-R3R (In6Rd)	73030460	4		
22	6kt-Schraube M8x40-8.8-A2E ISO 4017	73044040	1		
23	BUECHSE	51125530	1		
24	U-PROFIL	50233310	1		
25	HUELSE	51106510	2		
26	6kt-Schraube M12x25-8.8-A3E ISO 4017	73044330	8		
27	6kt-Mutter M12-8-A3E ISO 4032	73110080	8		
28	Scheibe 12-200HV-A3E ISO 7090	73120080	8		
29	ZELLGUMMIBAND	53633990	1		
30	Federstecker 3,2-DR-vz DIN11024	73164500	1		
31	Dichtungsprofil	63653740	1		
	ALS METERWARE BESTELLEN				
32	KONTAKTELEMENT	66319970	2		
33	Schraube M5x16 -St-A2R (In6Rd)	73030390	2		

### 1.3 EINZELTEILE HINTEN

POS	BENENNUNG ZUSATZINFORMATIONEN	TEILE-NR	STCK	AB WERK-NR	BIS WERK-NR
34	6kt-Mutter M5 -8-A2E ISO 4032	73110020	2		
35	Dichtprofil ALS METERWARE BESTELLEN	62861130	1		
36	DICHTUNGSPROFIL ALS METERWARE BESTELLEN	63653750	1		
37	BATTERIELADEGERAET	66541070	1		
38	ROHRSCHELLE 13	63734060	2		
39	HUELSE	51105800	3		
40	BLECH	50016760	1		
41	Schraube 5x20-Sonder In6Rd+Spitze	63031250	2		
42	Schraubendreher 5 ISO 2936	78151310	1		
43	Schraubendreher 6 -St ISO 2936	78151320	1		
44	WERKZEUGTASCHE PVC	68151680	1		
45	SCHRAUBE M 8X 30	63031910	1		
46	Batterie 24V 240Ah	66541120	1		
47	ANSCHLUSSKABEL KPL	66479810	1		

## 1.4 PEDALREGLER



## 1.4 PEDALREGLER

POS	BENENNUNG ZUSATZINFORMATIONEN	TEILE-NR	STCK	AB WERK-NR	BIS WERK-NR
1	Schraube M4x10 -A2-70 (In6Rd)	73062060	4		
2	Bevorratung eingestellt	77779990	1		
3	DICHTUNG	63630170	1		
4	ELEKTRONIK PEDALR.	66824550	1		
6	ZYL.SCHR. M 4X 60	73064810	1		
7	PEDAL LINKS	64391480	1		
8	O-RING 15,0 X 2,5	73625040	2		
12	Schraube M5x20 -8.8-R2R (In6Rd)	73060780	2		
13	PEDAL RECHTS	64391470	1		
14	6kt-Mutter M5 -8-A2E ISO 4032	73110020	2		
16	6kt-Schraube M 8x0-8.8-A2E ISO 4017	73043930	2		
17	ZYL.SCHR. M 3X 16	73064770	2		
18	MICROSCHALTER	66300860	1		
19	6kt-Mutter M3 -8-A2E ISO 4032	73110000	2		
20	PEDALREGLER VERS. 1	64391340	1		10508
21	Pedalregler BR/D 1000 BAT VERS. 2	64391720	1	10509	

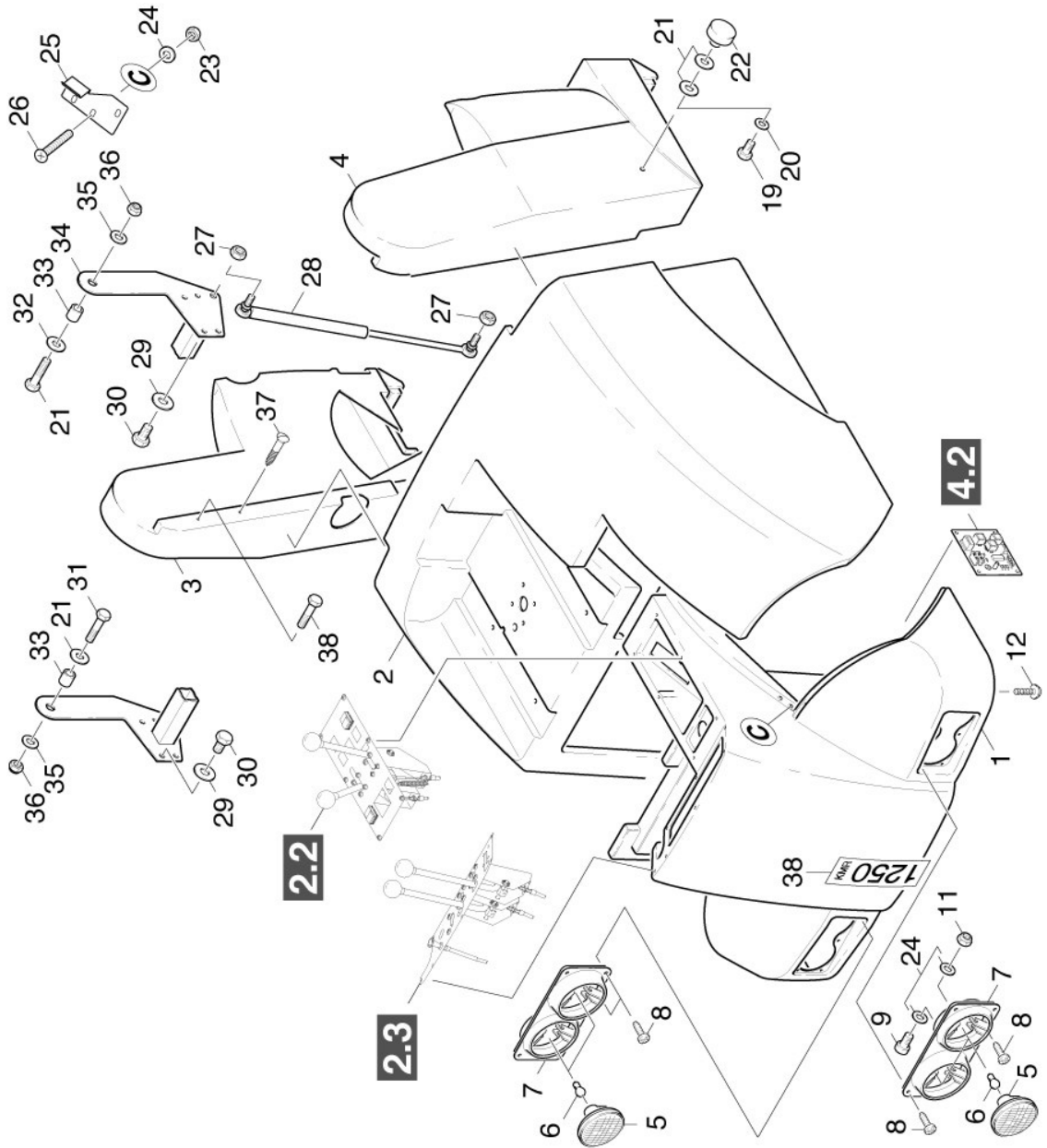


## 2.0 VERKLEIDUNG

2.1 VERKLEIDUNG  
2.2 BEDIENHEBEL  
2.3 ARMATUR



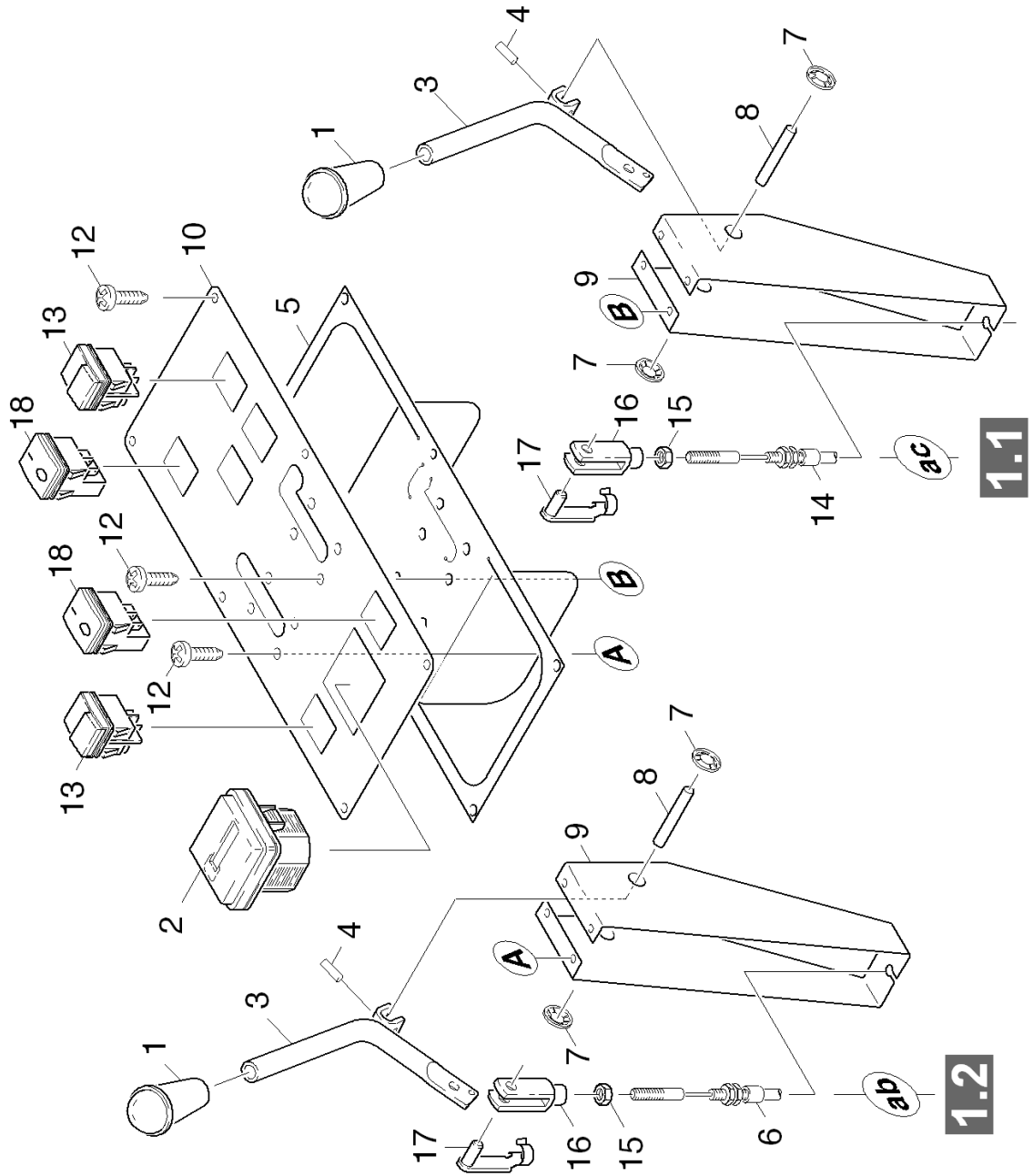
## 2.1 VERKLEIDUNG



## 2.1 VERKLEIDUNG

POS	BENENNUNG ZUSATZINFORMATIONEN	TEILE-NR	STCK	AB WERK-NR	BIS WERK-NR
1	Frontteil	50313590	1		
2	Haube	50606980	1		
3	VERKLEIDUNG RE	50314710	1		
4	Verkleidung links	50312840	1		
5	SCHEINWERFER	66513820	4		
6	Lampe HS3-6V-2,4W DIN 49848-2	76510020	4		
7	BLENDE SCHEINWERFER	50314410	2		
8	Schraube M5x10 -St-P2R (In6Rd)	73030370	12		
9	Schraube M6x20-ST- 8.8-A3R (IN6RD)	73060920	4		
11	6kt-Mutter M6 -8-A2E ISO 4032	73110030	4		
12	Schraube 5x20-Sonder In6Rd+Spitze	63031250	6		
19	6kt-Schraube M 4x10-A2-70 ISO 4017	73044830	2		
20	Scheibe 4 -200HV-A2E ISO7093-1	73122810	2		
21	Scheibe 8-200HV-A2E ISO7093-1	73122770	16		
22	MAGNET	63736440	2		
23	6kt-Mutter M6 -04-A2E ISO 10511	73114250	3		
24	Scheibe 6 -200HV-A3E ISO 7090	73120030	11		
25	Blechteil	50473380	1		
26	SENKSCHR. M 6X 40	73050580	3		
27	6kt-Mutter M10 -8-A3E ISO 4032	73110060	2		
28	Gasdruckfeder	63391560	1		
29	Scheibe 8 -200HV-A3E ISO 7090	73120040	8		
30	6kt-Schraube M8x16-8.8-A2E ISO 4017	73043950	8		
31	6kt-Schraube M 8x30-8.8-A2E ISO 4017	73044000	2		
33	Buchse	51105520	2		
34	SCHARNIER	40386000	1		
35	Scheibe 14-200HV-A3E ISO7090	73120280	2		
36	6kt-Mutter M8 -04-A2E ISO 10511	73114270	2		
37	SCHRAUBE SPAX4,5X40	63031110	2		
38	SCHRIFTZUG KMR 1250	53822000	1		

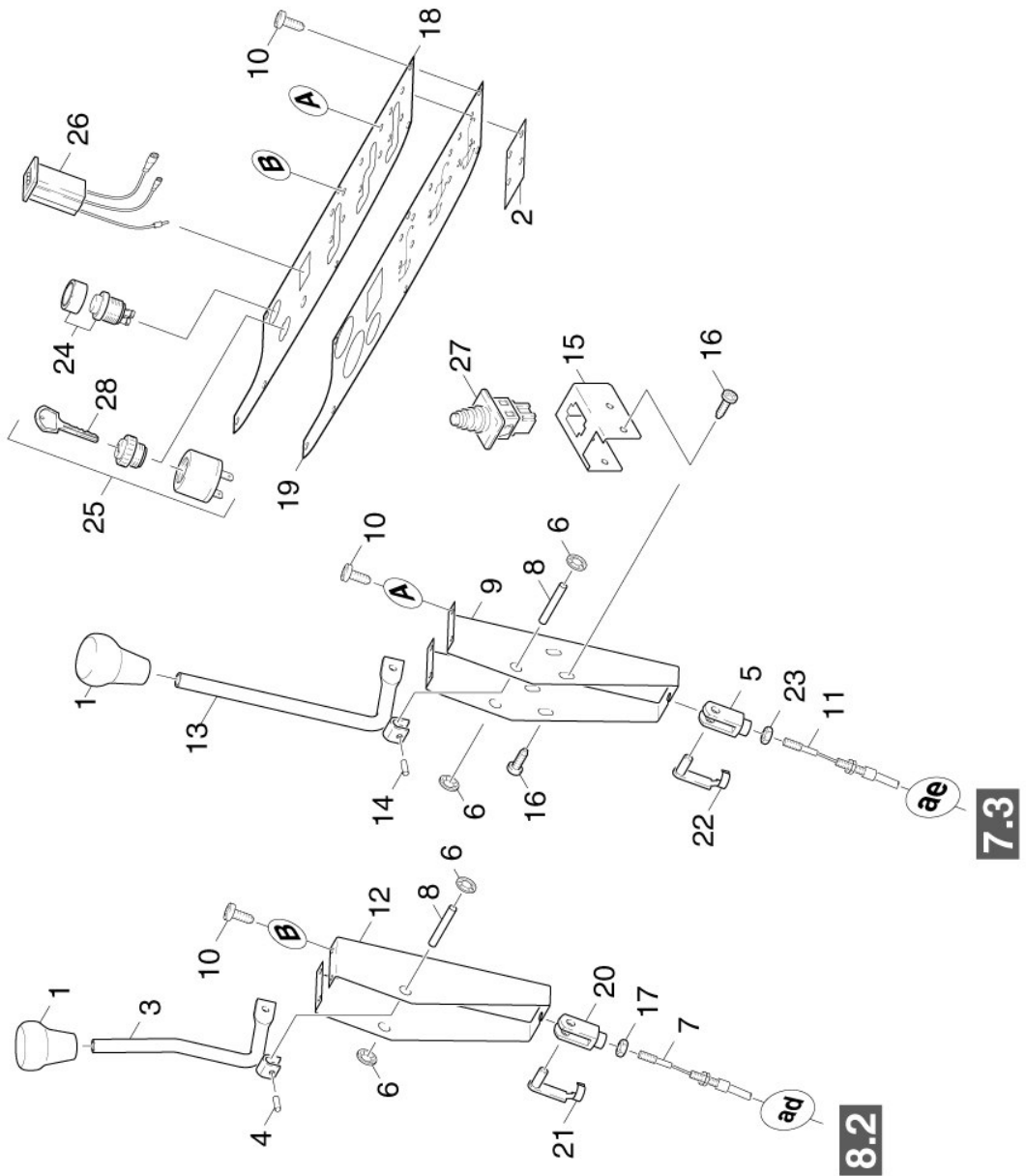
## 2.2 BEDIENHEBEL



## 2.2 BEDIENHEBEL

POS	BENENNUNG ZUSATZINFORMATIONEN	TEILE-NR	STCK	AB WERK-NR	BIS WERK-NR
1	Griff	63211390	2		
2	BETRIEBSSTUNDENZAE.	66810810	1		
3	HEBEL	40385760	2		
4	Spannstift 5x24-St ISO 8752	73149440	2		
5	DICHTUNG	53634020	1		
6	Bowdenzug Grobschmutzklappe FETT-SPRAY FUER BOWDENZUG DOSE 400 ML 6.288-107	64312630	1		
7	SCHNELLBEFESTIGER	63431490	4		
8	Bolzen	53163230	2		
9	BLECHTEIL	50473960	2		
10	Blech Armaturen Seite	50017550	1		
12	Schraube M5x10 -St-P2R (In6Rd)	73030370	14		
13	TASTER	66342080	4		
14	Bowdenzug kpl. FETT-SPRAY FUER BOWDENZUG DOSE 400 ML 6.288-107	64312660	1		
15	6kt-Mutter M6 -8-A2E ISO 4032	73110030	2		
16	Gabelkopf G 6x12-ST-A2E DIN 71752	74620090	2		
17	Bolzen D 6	63160930	2		
18	Schalter	66303850	2		

## 2.3 ARMATUR



## 2.3 ARMATUR

POS	BENENNUNG ZUSATZINFORMATIONEN	TEILE-NR	STCK	AB WERK-NR	BIS WERK-NR
1	HANDGRIFF	63211400	2		
2	BLECHTEIL	50477200	1		
3	HEBEL	40384820	1		
4	Spannstift 5x24-St ISO 8752	73149440	1		
5	Gabelkopf G8x32 -St-A2E DIN71752	74620130	1		
6	SCHNELLBEFESTIGER	63431490	4		
7	Bowdenzug kpl. FETT-SPRAY FUER BOWDENZUG DOSE 400 ML 6.288-107	64312620	1		
8	Bolzen	53163230	2		
9	BLECHTEIL	50477210	1		
10	Schraube M5x10 -St-P2R (In6Rd)	73030370	19		
11	Bowdenzug FETT-SPRAY FUER BOWDENZUG DOSE 400 ML 6.288-107	64312680	1		
12	BLECHTEIL	50473960	1		
13	HEBEL	40385690	1		
14	Spannstift 5x40-St ISO 13337	73149630	1		
15	BLECHTEIL	50480550	1		
16	Schraube M6x12 -St-R3R (In6Rd)	73030460	4		
17	6kt-Mutter M6 -8-A2E ISO 4032	73110030	1		
18	BLECH	50017460	1		
19	Bevorratung eingestellt	77779990	1		
20	Gabelkopf G 6x12-ST-A2E DIN 71752	74620090	1		
21	Bolzen D 6	63160930	1		
22	Bolzen	63160540	1		
23	6kt-Mutter M8 -8-A3E ISO 4032	73110040	1		
24	Schalter	66319500	1		
25	ZUENDSCHLOSS	63752430	1		
26	BATTERIEUEBERWACH.	66824310	1		
27	SCHALTER	66300030	1		
28	SCHLUESSEL	68151720	1		

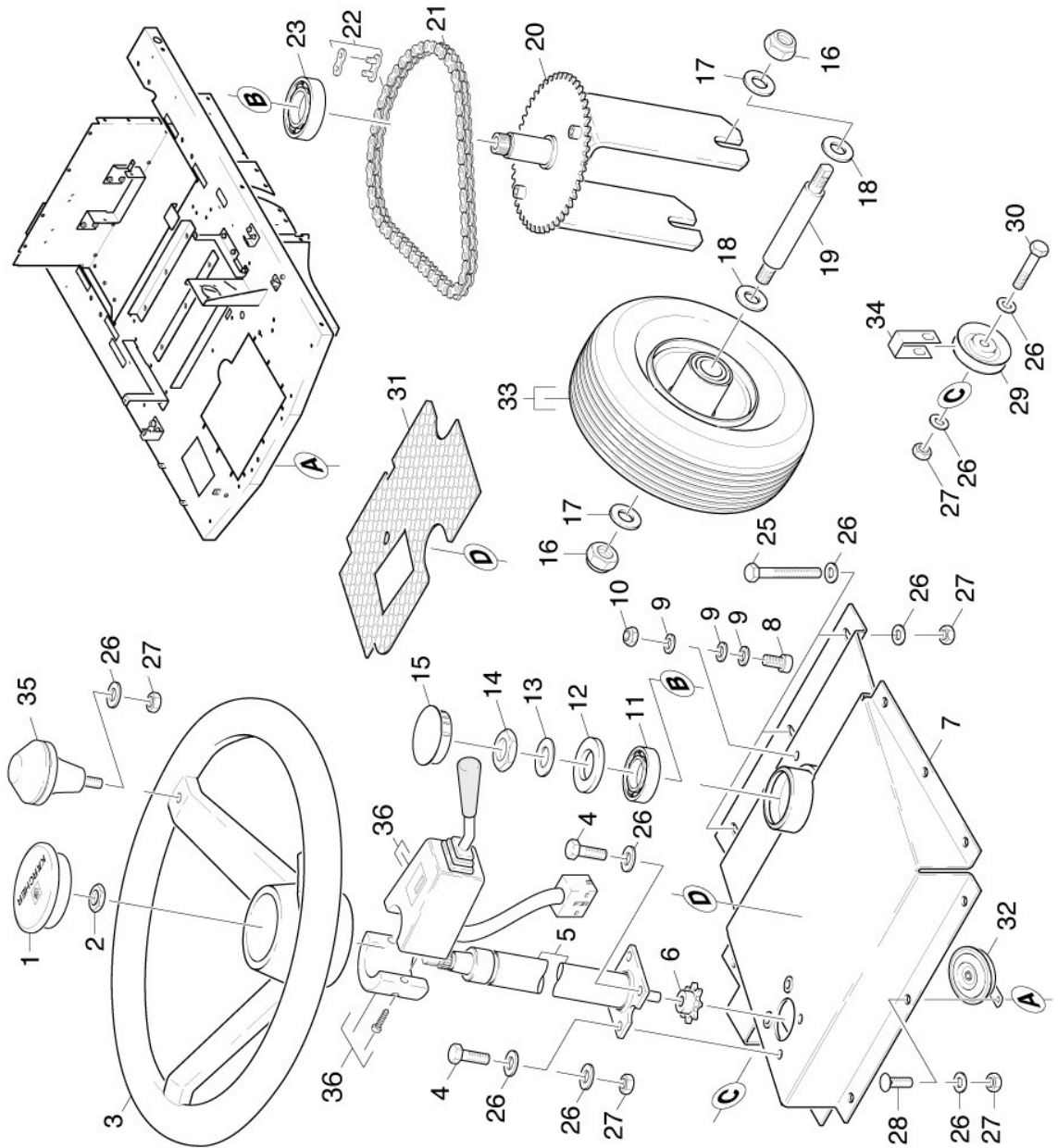
### 3.0 LENKUNGS-EINBAU

3.1 LENKUNGS-EINBAU  
3.2 SITZ





### 3.1 LENKUNGS-EINBAU



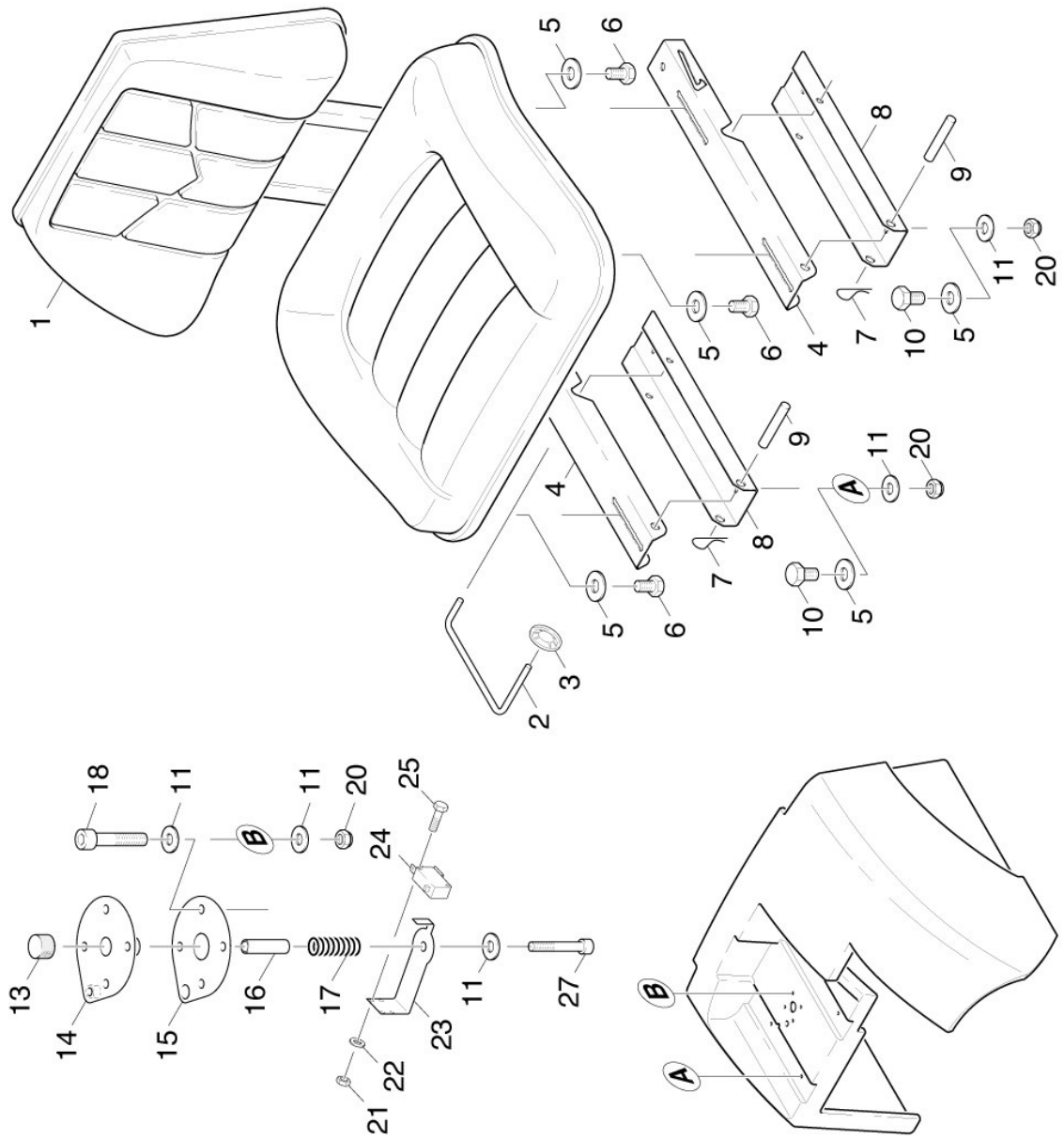
### 3.1 LENKUNGS-EINBAU

POS	BENENNUNG ZUSATZINFORMATIONEN	TEILE-NR	STCK	AB WERK-NR	BIS WERK-NR
1	Abdeckkappe	63682170	1		
2	6kt-Mutter M18x1,5-04-A2E ISO 8675	73110150	1		
3	LENKRAD	64352990	1		
4	6kt-Schraube M 8x25-8.8-A2E ISO 4017	73043990	4		
5	LENKSAEULE	64391640	1		
6	KETTENRAD Z10	64321130	1		
7	LENKUNG	40384890	1		
8	Zyl.Schr. M10X 20-8.8-A2R ISO 4762	73060610	1		
9	Scheibe 10-200HV-A3E ISO 7090	73120050	3		
10	6kt-Mutter M10 -04-A2E ISO 10511	73114230	1		
11	Schraegkugellager	64012600	1		
12	SCHLEIFRING	64012630	1		
13	Scheibe 24 -200HV-A3E ISO 7090	73120100	1		
14	6kt-Mutter M24X1,5-22H-A2E DIN 936	73111220	1		
15	Abdeckkappe	63682150	1		
16	6kt-Mutter M16-04-A2E ISO 10511	73114260	2		
17	Scheibe 16-200HV-A3E ISO7090	73120190	2		
18	SCHEIBE	51157260	2		
19	ACHSE	51052290	1		
20	RADGABEL	45200370	1		
21	ROLLENKETTE	64321180	1		
22	VERSCHLUSSGLIED	64321280	1		
23	Schraegkugellager 7306B-2RS	64012720	1		
25	6kt-Schraube M 8x60-8.8-A2E ISO 4017	73044010	3		
26	Scheibe 8 -200HV-A3E ISO 7090	73120040	19		
27	6kt-Mutter M8 -8-A3E ISO 4032	73110040	16		
28	Fl.Rd.Schr. M8x20 -St-AOP DIN 603	73032040	9		
29	UMLENKROLLE	63482970	1		
30	6kt-Schraube M8x40-8.8-A2E ISO 4017	73044040	1		
31	Gummimatte Trittstufe	62731630	1		
32	SIGNALHORN	66000930	1		
33	VOLLGUMMIRAD	64353190	1		

### 3.1 LENKUNGS-EINBAU

POS	BENENNUNG ZUSATZINFORMATIONEN	TEILE-NR	STCK	AB WERK-NR	BIS WERK-NR
34	BLECHTEIL	50471590	1		
35	Griff	63211420	1		
36	SCHALTER	66319930	1		

### 3.2 SITZ



## 3.2 SITZ

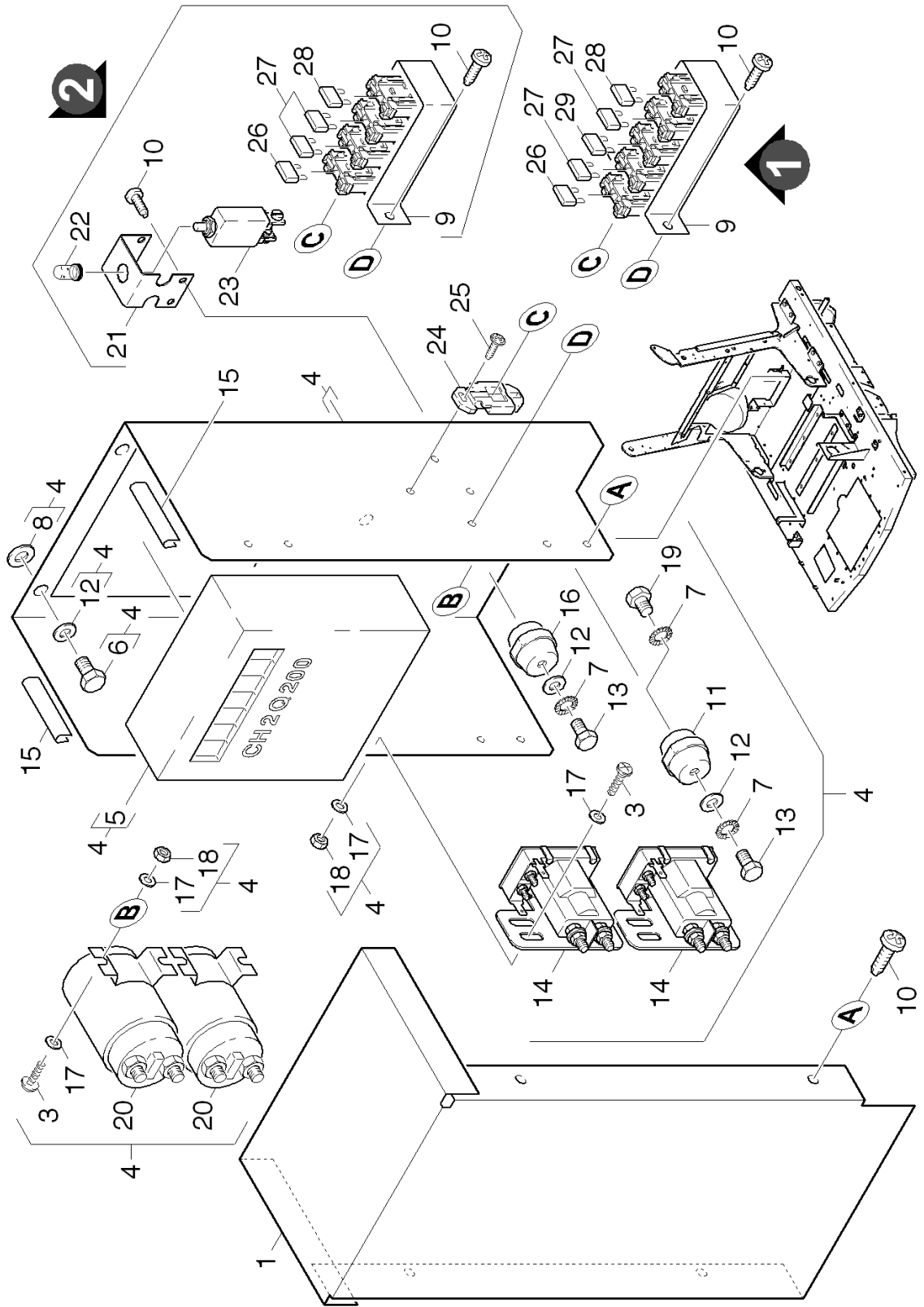
POS	BENENNUNG ZUSATZINFORMATIONEN	TEILE-NR	STCK	AB WERK-NR	BIS WERK-NR
1	SITZ	63940480	1		
2	STANGE	51071810	1		
3	SICHERUNGSSCHEIBE	63431190	1		
4	U-PROFIL	50233080	2		
5	Scheibe 8 -200HV-A3E ISO 7090	73120040	8		
6	Zyl.Schr. M8x20 -8.8-A2E ISO 4762	73060410	4		
7	Splint 3,2x20 -St-A2E ISO 1234	73163420	2		
8	U-PROFIL	50233090	2		
9	Bolzen B10,0x65-ST-A2E ISO 2341	73162250	2		
10	6kt-Schraube M 8x25-8.8-A2E ISO 4017	73043990	4		
11	Scheibe 8-200HV-A2E ISO7093-1	73122770	12		
13	GUMMIPUFFER D30X20	63390810	1		
14	FLANSCH KPL.	41220680	1		
15	Dichtung	63630140	1		
16	ROHR	50293260	1		
17	DRUCKFEDER	63301270	1		
18	6kt-Schraube M 8x50-8.8-A2E ISO 4017	73044610	4		
20	6kt-Mutter M8 -04-A2E ISO 10511	73114270	8		
21	6kt-Mutter M3 -8-A2E ISO 4032	73110000	2		
22	Scheibe 3-A2 ISO 7089	73120430	2		
23	BLECHTEIL	50480930	1		
24	MIKROSCHALTER	66318540	1		
25	ZYL.SCHR. M 3X 16	73064060	2		
27	Zyl.Schr. M8x60 -8.8-A2E ISO4762	73060470	1		

## 4.0 E-AUSRÜSTUNG

4.1 E-AUSRÜSTUNG  
4.2 E-AUSRÜSTUNG



# 4.1 E-AUSRÜSTUNG



## 4.1 E-AUSRUESTUNG

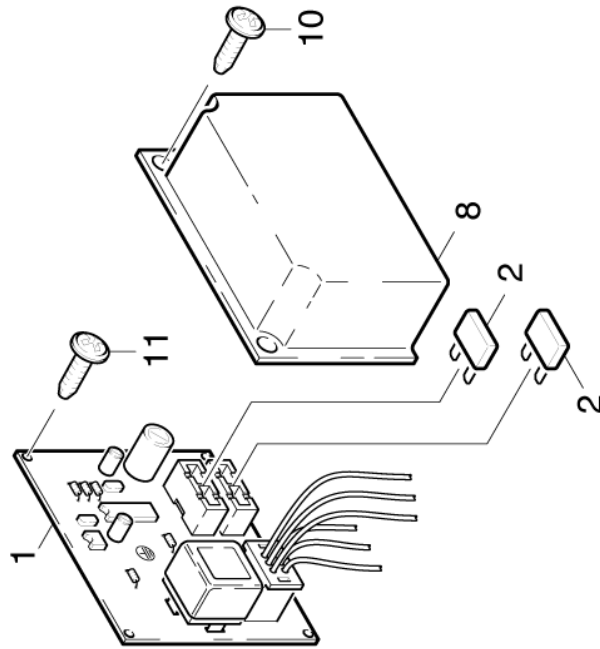
POS	BENENNUNG ZUSATZINFORMATIONEN	TEILE-NR	STCK	AB WERK-NR	BIS WERK-NR
1	ABDECKBLECH	50017970	1		
3	Schraube M4x10 -A2-70 (In6Rd)	73062060	8		
4	FAHRSTEUERUNG KPL.	66824300	1		
5	Fahrsteuerung 24V	66824320	1		
6	Schraube M6x16 -8.8-R3R (In6Rd)	73060900	3		
7	Faecherscheibe A6,4-FSt-A3E DIN 6798	73122320	4		
8	Scheibe 6 -100HV-A3E ISO 7094	73122600	4		
9	BUEGEL VERSION 1	50345560	1		
9	BUEGEL VERSION 2	50346310	1		
10	Schraube M5x8 -St-A2R (In6Rd)	73030360	10		
11	Isolator	66520220	1		
12	Scheibe 6 -200HV-A3E ISO 7090	73120030	4		
13	6kt-Schraube M 6x12-8.8-A2E ISO 4017	73043820	2		
14	Leistungsrelais	66333890	2		
15	KANTENSCHUTZ	53642120	2		
16	ISOLATOR	66520230	1		
17	Scheibe 4 -200HV-A3E ISO 7089	73120010	14		
18	6kt-Mutter M4 -8-A2E ISO 4032	73110010	6		
19	6kt-Schr. M 6X 8-8.8-A2E ISO 4017	73043800	2		
20	SCHUETZ 24 V 2-pol.	66323190	2		
21	BLECHTEIL VERSION 2	50493660	1		
22	SCHUTZKAPPE VERSION 2	66353880	1		
23	SICHERUNGSAUTOMAT VERSION 2	66443130	1		
24	Platte	66442760	1		
25	Schraube 5x20-Sonder In6Rd+Spitze	63031250	2		
26	Sicherungseinsatz	66442990	1		
27	Sicherung 40A-SAE J 1888	66442460	2		



## 4.1 E-AUSRUESTUNG

POS	BENENNUNG ZUSATZINFORMATIONEN	TEILE-NR	STCK	AB WERK-NR	BIS WERK-NR
28	Sicherungseinsatz C 5 DIN 72581-3	76440130	1		
29	Flachsicherung MEGA 50A VERSION 1	66442720	1		

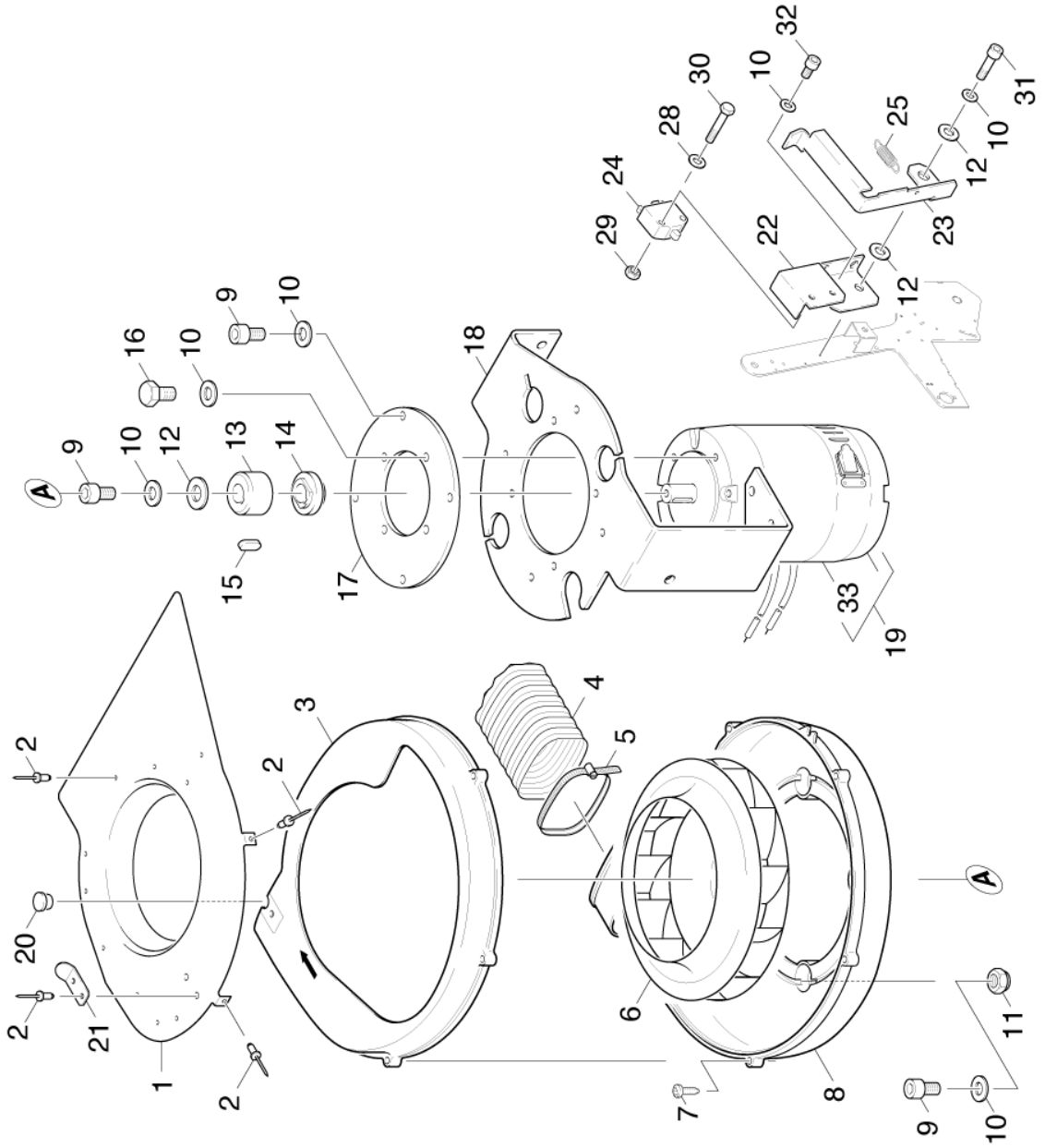
## 4.2 E-AUSRÜSTUNG



## 4.2 E-AUSRUESTUNG

POS	BENENNUNG ZUSATZINFORMATIONEN	TEILE-NR	STCK	AB WERK-NR	BIS WERK-NR
1	Platine Ruettler 24V	66824290	1		
2	Sicherungseinsatz C10 DIN 72581-3	76440170	2		
8	ABDECKUNG	50314520	1		
10	Schraube 5x20-Sonder In6Rd+Spitze	63031250	4		
11	Linsenschraube 2,9X 13-ST-VERZ	63030580	4		

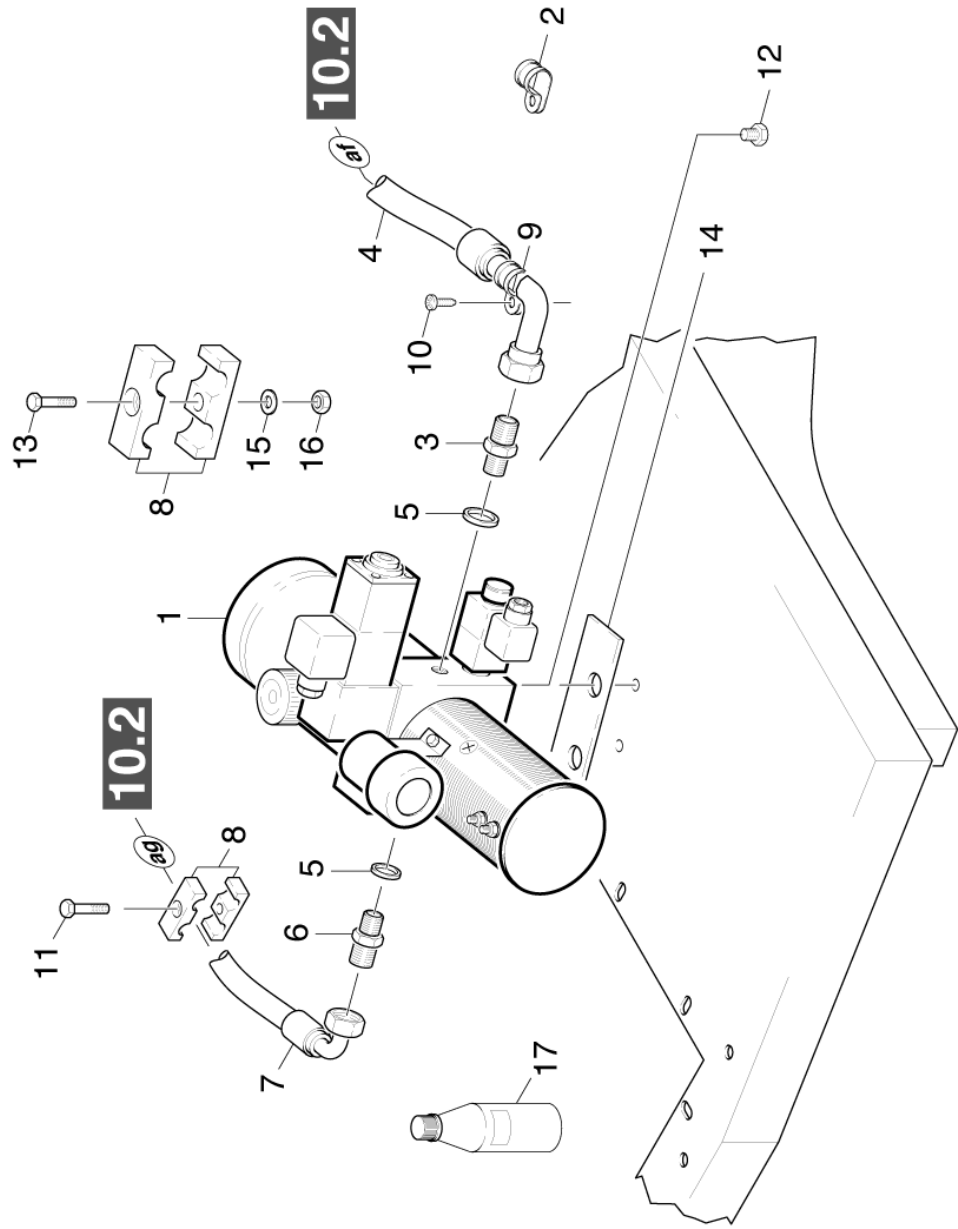
# 5.0 GEBLAESE



## 5.0 GEBLAESE

POS	BENENNUNG ZUSATZINFORMATIONEN	TEILE-NR	STCK	AB WERK-NR	BIS WERK-NR
1	Blechteil kpl.	40389960	1		
2	Blindniet 4	63150580	12		
3	Deckel Geblaese	50637670	1		
4	SCHLAUCHSTUECK	54410010	1		
5	Schlauchschelle	63887050	1		
6	GEBLAESERAD	64842750	1		
7	Schraube 4x25 -10.9-R2R (K-In6Rd)	73030840	6		
8	GEBLAESEGEHAEUSE	56052290	1		
9	Schraube M6x16 -St-R3R (In6Rd)	73030470	9		
10	Scheibe 6 -200HV-A3E ISO 7090	73120030	15		
11	6kt-Mutter M6 -8-A2E ISO 4032	73110030	4		
12	Scheibe 8 -200HV-A3E ISO 7090	73120040	4		
13	DISTANZHUELSE	51106810	1		
14	MITNEHMER	54740210	13		
15	Passfeder 5x5x20-C45R DIN 6885-1	73180700	1		
16	Schraube M6x16 -8.8-R3R (In6Rd)	73060900	4		
17	DISTANZSCHEIBE	51157550	1		
18	KONSOLE	50476500	1		
19	GLEICHSTROMMOTOR	66130040	1		
20	Verschlussstopfen	63681250	2		
21	WINKEL	50171090	1		
22	Blechteil Kontaktschalter	50480750	1		
23	BLECHTEIL	50480760	1		
24	KONTAKTSCHALTER	66316980	1		
25	ZUGFEDER	53323330	1		
28	Scheibe 4 -200HV-A3E ISO 7089	73120010	2		
29	6kt-Mutter M4 -8-A2E ISO 4032	73110010	2		
30	6kt-Schr. M 4X 20- 8.8-A2E ISO 4017	73043630	2		
31	Schraube M6x20-ST- 8.8-A3R (IN6RD)	73060920	1		
32	Zyl.Schr. M6x12-8.8-A2E DIN 6912	73065000	2		
33	KOHLEBUERSTENSATZ	66102390	1		

## 6.0 HYDRAULIK



## 6.0 HYDRAULIK

POS	BENENNUNG ZUSATZINFORMATIONEN	TEILE-NR	STCK	AB WERK-NR	BIS WERK-NR
1	HYDRAULIK PUMPE	65030050	1		10441
1	HYDRAULIK PUMPE	65030130	1	10442	
2	Kabelbinder	66414640	7		
3	Stutzen 6-L R1/4"-ST-A3K DIN 3901	63862950	1		
4	HD-SCHLAUCH	63900910	1		
5	Dichtring 14x18-CU DIN 7603	73620050	2		
6	Stutzen 8-L G1/4"	63861630	1		
7	HD-SCHLAUCH	63900900	1		
8	ROHRSCHELLE	63736540	3		
9	ROHRSCHELLE 13	63734060	1		
10	Schraube M5x16 -St-A2R (In6Rd)	73030390	1		
11	Zyl.Schr. M 8x 40-8.8-A2E ISO 4762	73060750	2		
12	6kt-Schraube M10x12-8.8-A3E ISO 4017	73044090	2		
13	6kt-Schraube M8x80-8.8-A2E ISO 4014	73040980	1		
14	BLECH	50017110	1		
15	Scheibe 8 -200HV-A3E ISO 7090	73120040	2		
16	6kt-Mutter M8 -8-A3E ISO 4032	73110040	2		
17	HYDRAULIKOEL 1,5 L	40703060	1		

## 7.0 KEHRWALZE

7.1 KEHRWALZEN-EINBAU

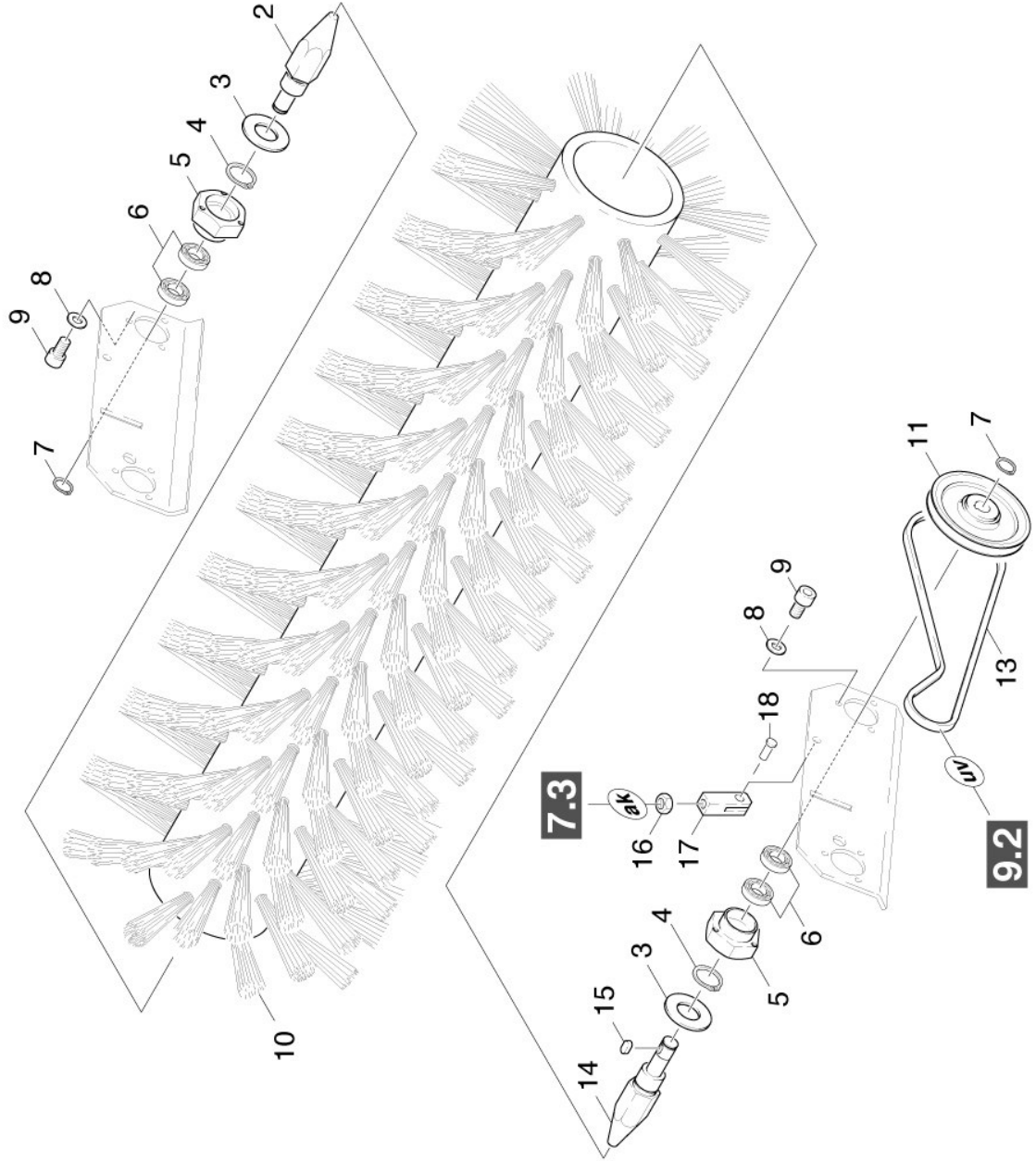
7.2 ANTRIEB

7.3 HOEHENVERSTELLUNG





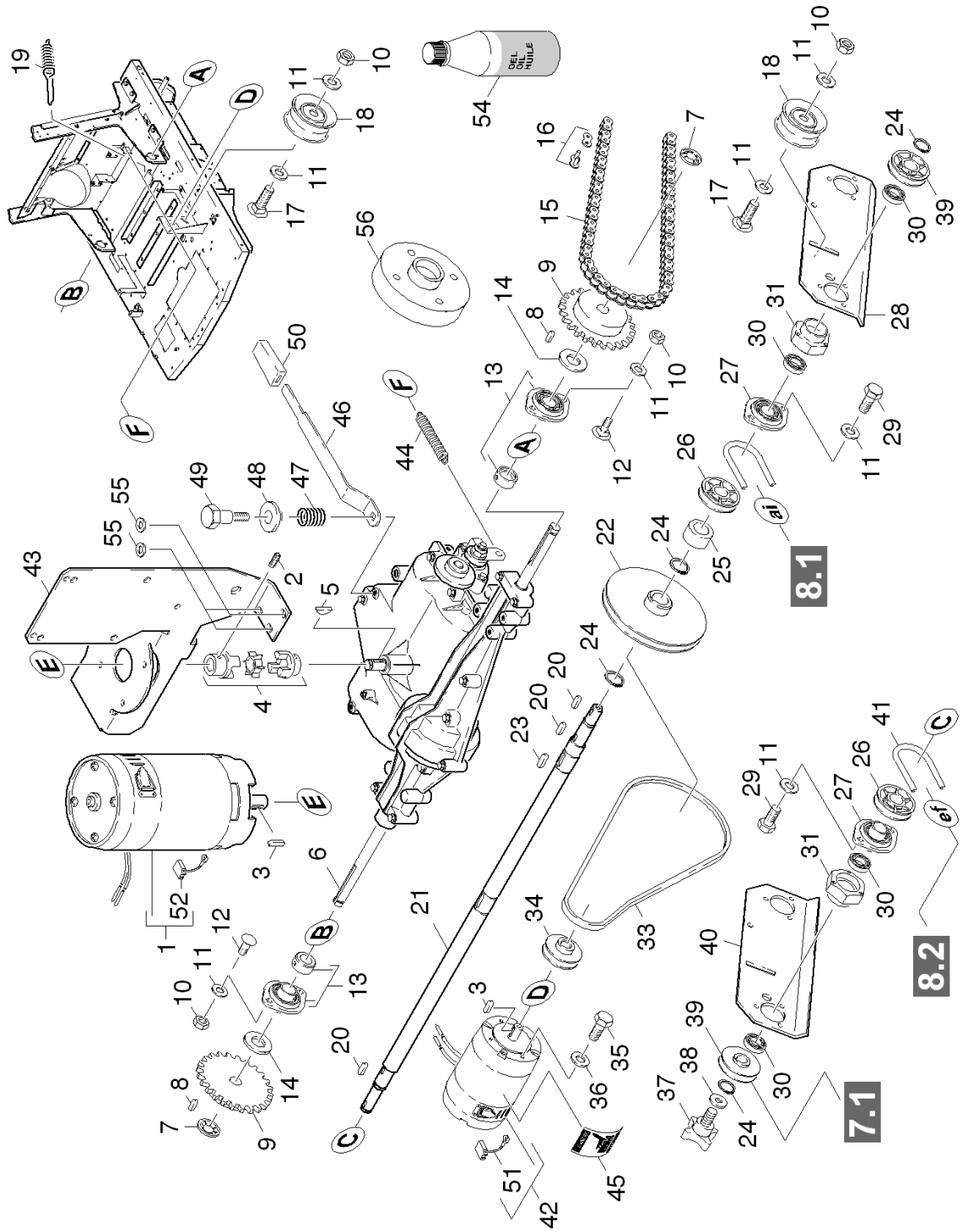
## 7.1 KEHRWALZEN-EINBAU



## 7.1 KEHRWALZEN-EINBAU

POS	BENENNUNG ZUSATZINFORMATIONEN	TEILE-NR	STCK	AB WERK-NR	BIS WERK-NR
2	ACHSE	51052340	1		
3	Scheibe 27-200HV-A3E ISO7090	73120250	2		
4	Sicherungsscheibe 24-FST-A2E DIN 6799	73430450	2		
5	Flansch Guss	51221890	2		
6	Kugellager 6003-2RS Wälzl.St DIN 625	74011050	4		
7	Sicherungsring 17x1-FST-RF DIN 471	73430290	2		
10	Kehrwalze Profi STANDARD	69059820	1		
10	Kehrwalze hart ALTERNATIVE	69060180	1		
10	Kehrwalze weich ALTERNATIVE	69060190	1		
11	RIEMENSCHLEIBE KW3	56252970	1		
13	KEILRIEMEN X/10-812	63483040	1		
14	MITNEHMER	54740180	1		
15	Passfeder 6x6x12 -C45R DIN 6885-1	73180040	1		
16	6kt-Mutter M8 -8-A3E ISO 4032	73110040	1		
17	Gabelkopf G8x32 -St-A2E DIN71752	74620130	2		
18	Bolzen	63160540	2		

## 7.2 ANTRIEB



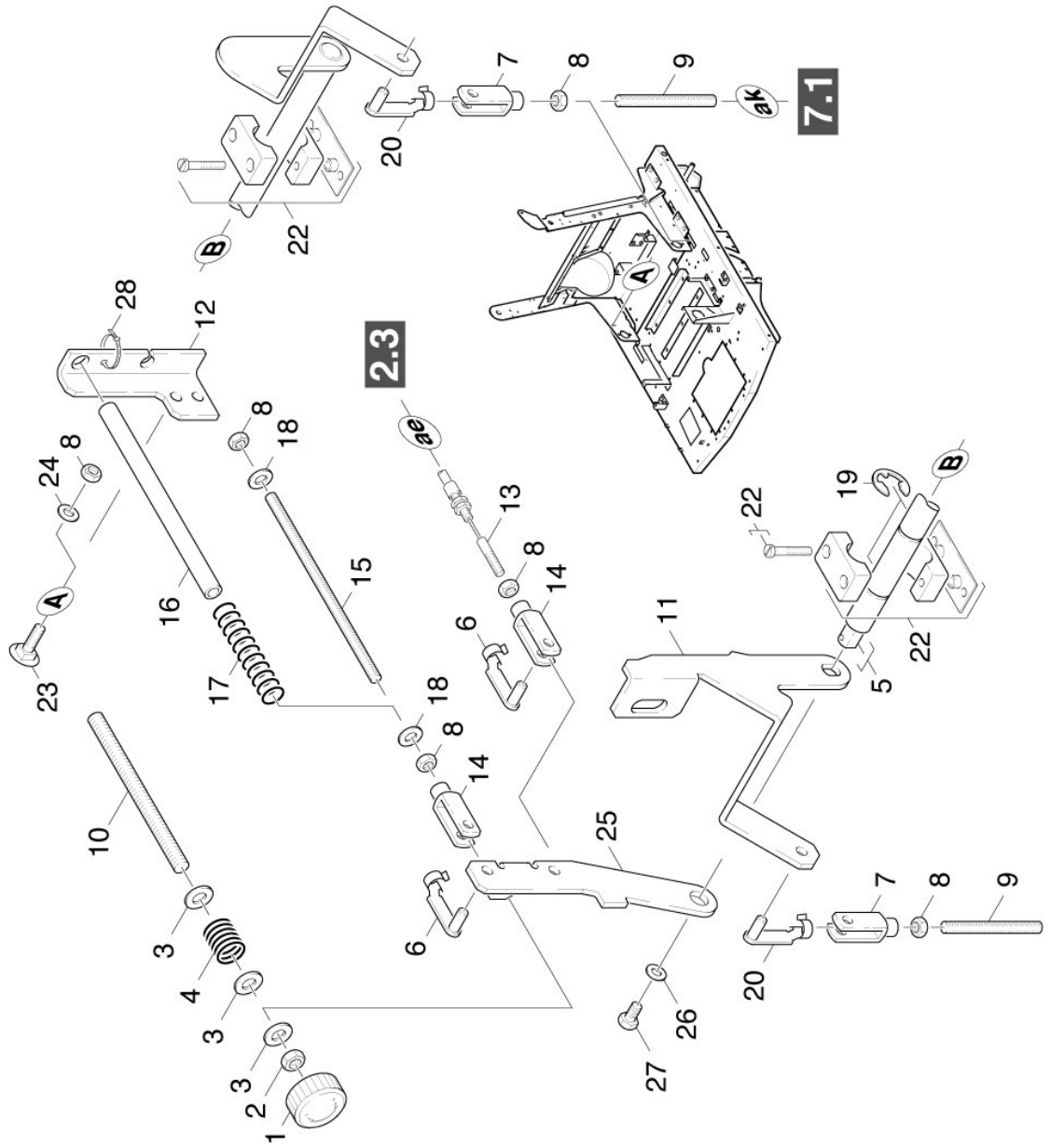
## 7.2 ANTRIEB

POS	BENENNUNG ZUSATZINFORMATIONEN	TEILE-NR	STCK	AB WERK-NR	BIS WERK-NR
1	GLEICHSTROMMOTOR	66130500	1		
2	Gewindestift M5x8 -45H-A2E ISO 4026	73074140	2		
3	Passfeder 5x5x20-C45R DIN 6885-1	73180700	2		
4	KUPPLUNG	64630570	1		
5	Scheibenfeder	63180040	1		
6	Achse Getriebe mit Additiv SX 6000	64541950	1		
7	Sicherungsscheibe 15 -A2 DIN 6799	73433040	2		
8	PASSFEDER	64912070	2		
9	Bevorratung eingestellt	77779990	2		
10	6kt-Mutter M8 -8-A3E ISO 4032	73110040	7		
11	Scheibe 8 -200HV-A3E ISO 7090	73120040	10		
12	Fl.Rd.Schr. M8x25-St-AOP DIN 603	73031940	4		
13	FLANSCHLAGER 19,05	64012740	2		
14	Scheibe 20-200HV-A3E ISO 7090	73120180	2		
15	Rollenkette 10B-1	64321580	2		
16	VERSCHLUSSGLIED	64321160	2		
17	Fl.Rd.Schr. M8x40 -St-AOP DIN 603	73031860	2		
18	UMLENKROLLE	63482760	2		
19	ZUGFEDER	63301120	1		
20	Passfeder 6x6x12 -C45R DIN 6885-1	73180040	3		
21	WELLE	51001990	1		
22	RIEMENSCHLEIBE KW1	56252950	1		
23	Passfeder 8x7x25 -C45R DIN 6885-1	73180350	1		
24	Sicherungsring 17x1-FST-RF DIN 471	73430290	1		
25	BUCHSE	51125570	1		
26	RIEMENSCHLEIBE SB	56252990	2		
27	FLANSCHLAGER	64012310	2		
28	SCHWINGE LINKS	50472430	1		
29	Schraube M8x20 -St-A3R (In6Rd)	73030680	4		
30	Kugellager 6003-2RS Wälzl.St DIN 625	74011050	4		
31	Flansch Guss	51221890	2		
33	KEILRIEMEN XPZ980LW	63482930	1		

## 7.2 ANTRIEB

POS	BENENNUNG ZUSATZINFORMATIONEN	TEILE-NR	STCK	AB WERK-NR	BIS WERK-NR
34	RIEMENSCHLEIBE	56253080	1		
35	Schraube M6x16 -8.8-R3R (In6Rd)	73060900	4		
36	Scheibe 6 -200HV-A3E ISO 7090	73120030	4		
37	KREUZGRIFF M8X16	63210540	1		
38	Scheibe 8 -100HV-A3E ISO 7094	73122610	1		
39	RIEMENSCHLEIBE KW2	56252960	2		
40	SCHWINGE RECHTS	50475390	1		
41	Rundriemen d.8	63483370	1		
42	GLEICHSTROMMOTOR	66130040	1		
43	Blechteil kpl.	40389110	1		
44	Feder	63301260	1		
45	SCHILD	53895290	1		
46	HEBEL	54812280	1		
47	SCHRAUBENFEDER	53320670	1		
48	Bevorratung eingestellt	77779990	1		
49	SCHRAUBE	53052690	1		
50	SCHUTZKAPPE	63682970	1		
51	KOHLEBUERSTENSATZ	66102390	1		
52	KOHLEBUERSTENSATZ 19x18x10	66102370	1		
53	BREMSE BELAEGE 1250	64670300	1		
54	Oel Additiv	69973610	1		
55	Scheibe 8-200HV-A2E ISO7093-1	73122770	3		
56	Montagewerkzeug Antrieb KMR 1250 BAT	50504340	1		

### 7.3 HOEHENVERSTELLUNG



## 7.3 HOEHENVERSTELLUNG

POS	BENENNUNG ZUSATZINFORMATIONEN	TEILE-NR	STCK	AB WERK-NR	BIS WERK-NR
1	Drehknopf	53213960	1		
2	6kt-Mutter M12-8-A3E ISO 4032	73110080	1		
3	Scheibe 12-200HV-A2E ISO7093-1	73122870	3		
4	DRUCKFEDER	53324230	1		
5	HEBEL KPL.	44811270	1		
6	BOLZEN	63160890	2		
7	Gabelkopf G8x32 -St-A2E DIN71752	74620130	2		
8	6kt-Mutter M8 -8-A3E ISO 4032	73110040	6		
9	Gewindestange Anhebung Kehrwalze	53090890	2		
10	GEWINDESTANGE M12	53090900	1		
11	BLECHTEIL	50479460	1		
12	BLECHTEIL	50477120	1		
13	Bowdenzug	64312680	1		
14	Gabelkopf G8x16 -St-A2E DIN71752	74620060	2		
15	GEWINDESTANGE	53090880	1		
16	HUELSE	51106640	1		
17	DRUCKFEDER	63301180	1		
18	Scheibe 8 -100HV-A3E ISO 7094	73122610	2		
19	Sicherungsscheibe 15 -A2 DIN 6799	73433040	2		
20	Bolzen	63160540	2		
22	ROHRSCHELLE 22	63735040	2		
23	Fl.Rd.Schr. M8x20 -St-AOP DIN 603	73032040	2		
24	Scheibe 8 -200HV-A3E ISO 7090	73120040	2		
25	BLECHTEIL KPL.	40385980	1		
26	Scheibe 8-200HV-A2E ISO7093-1	73122770	1		
27	6kt-Schraube M8x20-8.8-A2E ISO 4017	73043970	1		
28	Kabelbinder	66414640	1		

## 8.0 SEITENBESEN

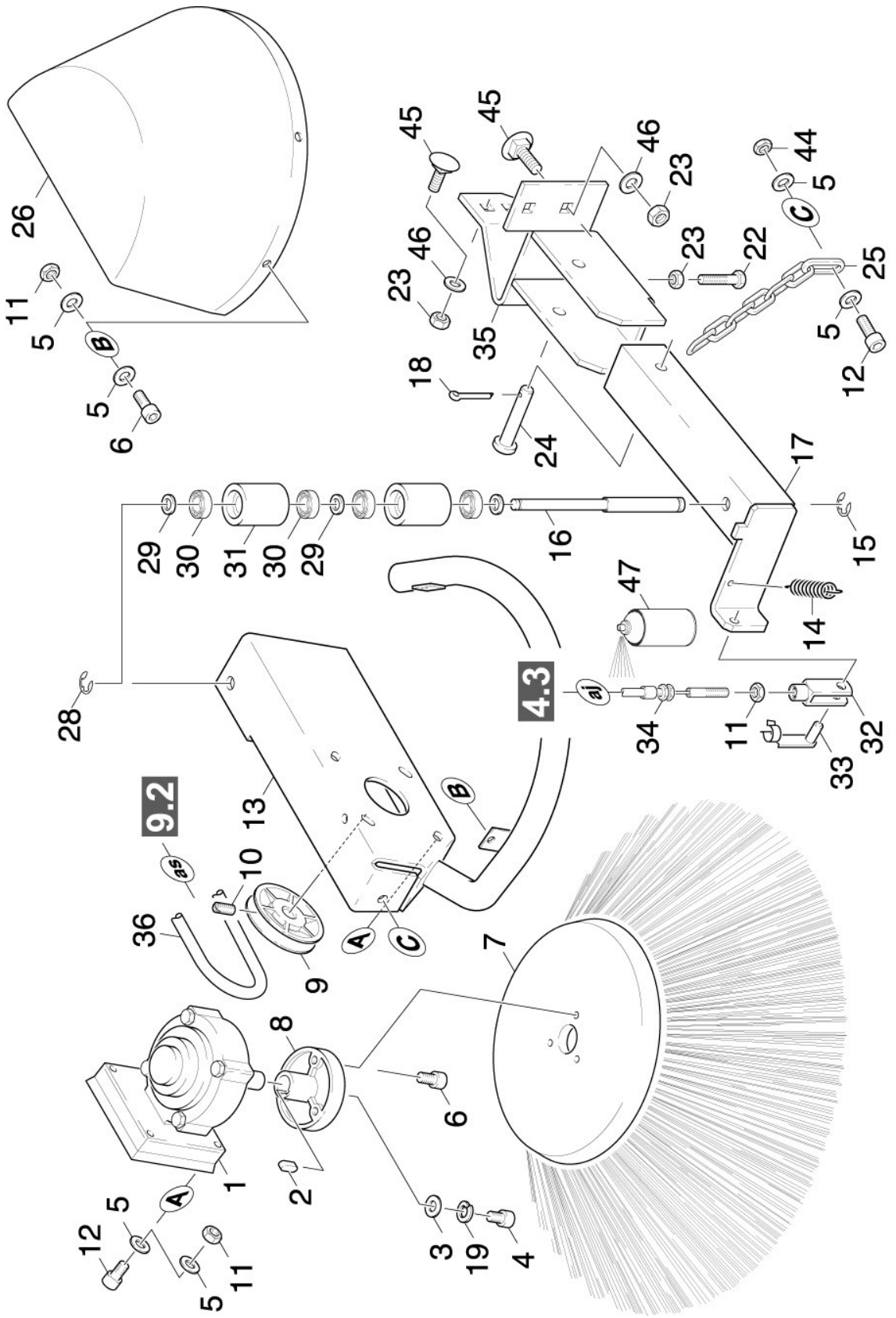
8.1 SEITENBESEN-LINKS

8.2 SEITENBESEN-RECHTS





# 8.1 SEITENBESEN-LINKS



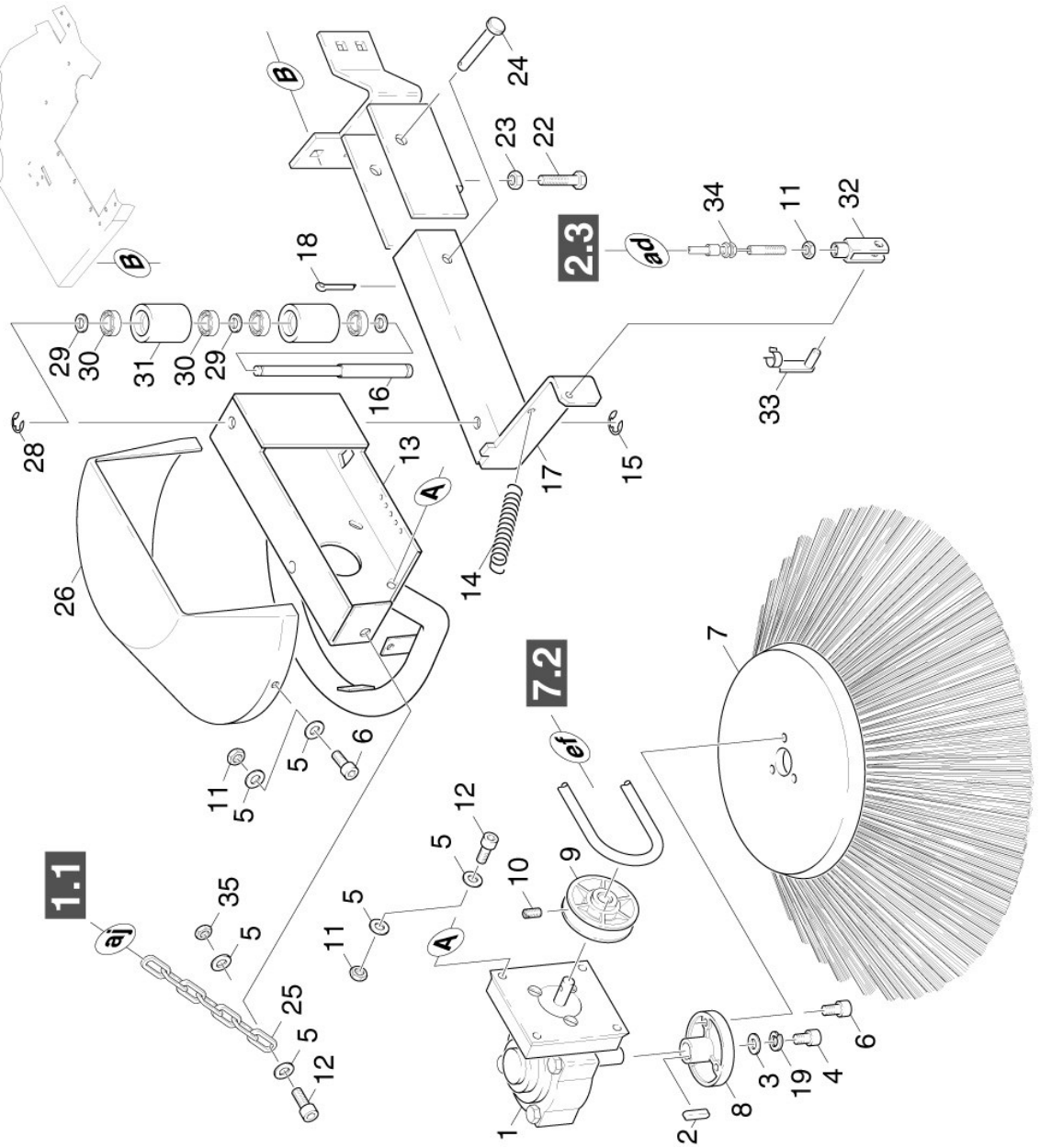
## 8.1 SEITENBESEN-LINKS

POS	BENENNUNG ZUSATZINFORMATIONEN	TEILE-NR	STCK	AB WERK-NR	BIS WERK-NR
1	SCHNECKENGETRIEBE	64540780	1		
2	Passfeder 5x5x20-C45R DIN 6885-1	73180700	1		
3	Scheibe 6 -100HV-A3E ISO 7094	73122600	1		
4	Zyl.Schr. M6x12-8.8-A2E DIN 6912	73065000	1		
5	Scheibe 6 -200HV-A3E ISO 7090	73120030	16		
6	Schraube M6x16 -8.8-R3R (In6Rd)	73060900	6		
7	SEITENBESEN	69059860	1		
8	NABE	51202880	1		
9	RIEMENSCHLEIBE	56253050	1		
10	Gew.Stift M5x16 -St-45H-A2E ISO 4026	73074100	1		
11	6kt-Mutter M6 -8-A2E ISO 4032	73110030	9		
12	Schraube M6x20-ST- 8.8-A3R (IN6RD)	73060920	5		
13	SEITENARM LINKS	40385920	1		
14	ZUGFEDER	63301030	1		
15	Sicherungsscheibe 8 -St-ph DIN 6799	73433020	1		
16	ACHSE	51052370	1		
17	AUSLEGER	40385710	1		
18	Splint 3,2x20 -St-A2E ISO 1234	73163420	1		
19	Federring B 6-FSt-A3E DIN 127	73130030	1		
22	6kt-Schraube M8x40-8.8-A2E ISO 4017	73044040	1		
23	6kt-Mutter M8 -8-A3E ISO 4032	73110040	5		
24	Bolzen B10,0x65-ST-A2E ISO 2341	73162250	1		
25	KETTE 214LG	64320250	1		
26	VERKLEIDUNG	50314330	1		
28	Sicherungsscheibe -FST-PHR DIN 6799	73432010	1		
29	SCHEIBE	51158060	3		
30	Kugellager 628/8-2Z -Wälzl.St DIN 625	74011740	4		
31	WALZE	51002740	2		
32	Gabelkopf G 6x12-ST-A2E DIN 71752	74620090	2		
33	Bolzen D 6	63160930	2		
34	Bowdenzug kpl.	64312650	1		
35	BLECHTEIL	50476050	1		

## 8.1 SEITENBESEN-LINKS

POS	BENENNUNG ZUSATZINFORMATIONEN	TEILE-NR	STCK	AB WERK-NR	BIS WERK-NR
36	Rundriemen d.8	63483370	1		
44	6kt-Mutter M6 -04-A2E ISO 10511	73114250	2		
45	Fl.Rd.Schr. M8x20 -St-AOP DIN 603	73032040	4		
46	Scheibe 8 -200HV-A3E ISO 7090	73120040	4		
47	Fett Spray FETT-SPRAY FUER BOWDENZUG DOSE 400 ML 6.288-107	62881070	1		

## 8.2 SEITENBESEN-RECHTS



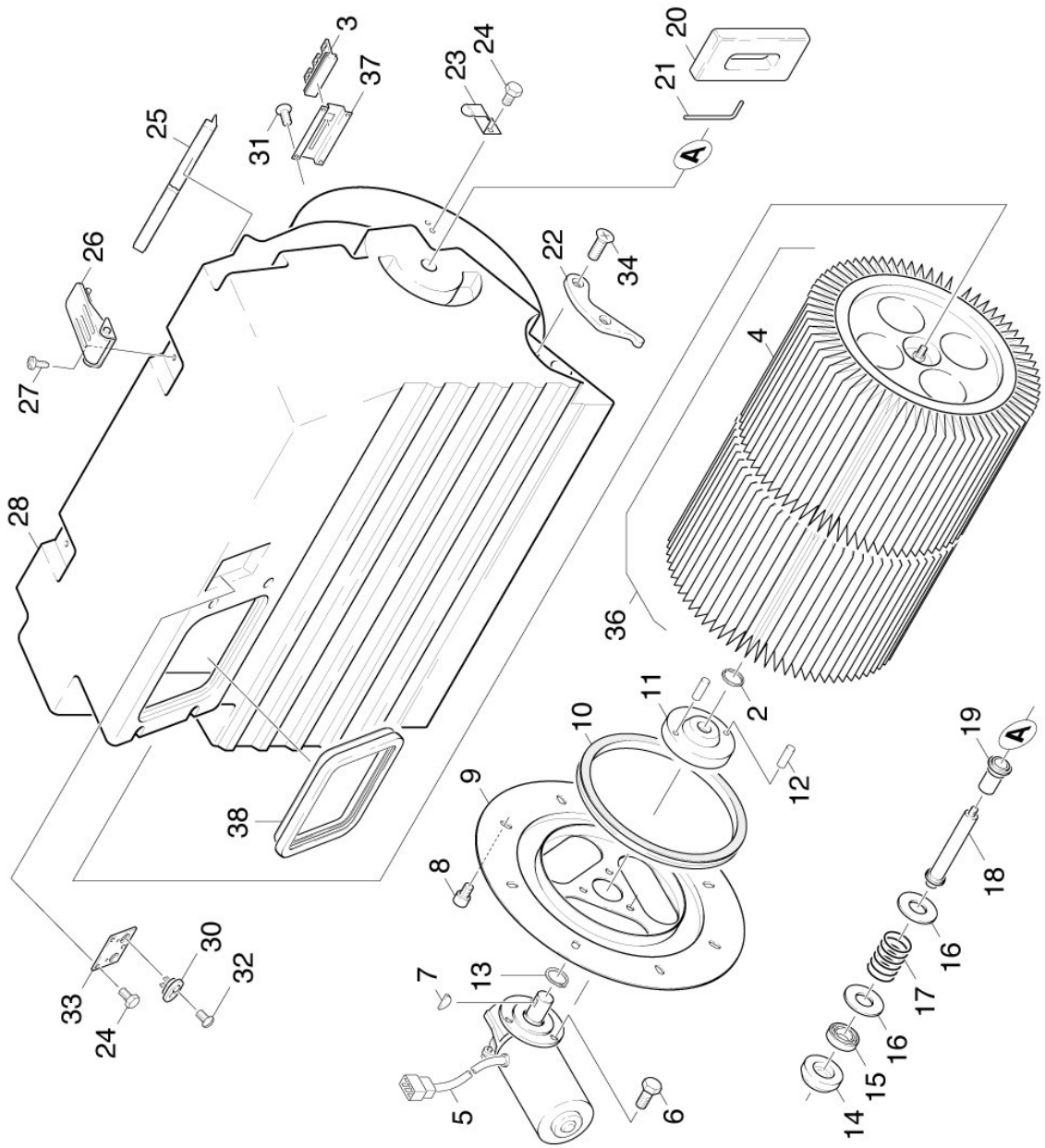
## 8.2 SEITENBESEN-RECHTS

POS	BENENNUNG ZUSATZINFORMATIONEN	TEILE-NR	STCK	AB WERK-NR	BIS WERK-NR
1	SCHNECKENGETRIEBE	64540790	1		
2	Passfeder 5x5x20-C45R DIN 6885-1	73180700	1		
3	Scheibe 6 -100HV-A3E ISO 7094	73122600	1		
4	Zyl.Schr. M6x12-8.8-A2E DIN 6912	73065000	1		
5	Scheibe 6 -200HV-A3E ISO 7090	73120030	16		
6	Schraube M6x16 -8.8-R3R (In6Rd)	73060900	6		
7	SEITENBESEN	69059860	1		
8	NABE	51202880	1		
9	RIEMENSCHLEIBE	56253050	1		
10	Gew.Stift M5x16 -St-45H-A2E ISO 4026	73074100	1		
11	6kt-Mutter M6 -8-A2E ISO 4032	73110030	8		
12	Schraube M6x20-ST- 8.8-A3R (IN6RD)	73060920	5		
13	SEITENARM RECHTS	40385780	1		
14	ZUGFEDER	63301030	1		
15	Sicherungsscheibe 8 -St-ph DIN 6799	73433020	1		
16	ACHSE	51052370	1		
17	AUSLEGER	40385420	1		
18	Splint 3,2x20 -St-A2E ISO 1234	73163420	1		
19	Federring B 6-FSt-A3E DIN 127	73130030	1		
22	6kt-Schraube M8x40-8.8-A2E ISO 4017	73044040	1		
23	6kt-Mutter M8 -8-A3E ISO 4032	73110040	1		
24	Bolzen B10,0x65-ST-A2E ISO 2341	73162250	1		
25	KETTE 214LG	64320250	1		
26	VERKLEIDUNG	50314330	1		
28	Sicherungsscheibe -FST-PHR DIN 6799	73432010	1		
29	SCHEIBE	51158060	3		
30	Kugellager 628/8-2Z -Wälzl.St DIN 625	74011740	4		
31	WALZE	51002740	2		
32	Gabelkopf G 6x12-ST-A2E DIN 71752	74620090	1		
33	Bolzen D 6	63160930	1		
34	Bowdenzug kpl.	64312620	1		
	FETT-SPRAY FUER BOWDENZUG DOSE 400 ML 6.288-107				

## 8.2 SEITENBESEN-RECHTS

POS	BENENNUNG ZUSATZINFORMATIONEN	TEILE-NR	STCK	AB WERK-NR	BIS WERK-NR
35	6kt-Mutter M6 -04-A2E ISO 10511	73114250	1		

# 9.0 FILTERKASTEN



## 9.0 FILTERKASTEN

POS	BENENNUNG ZUSATZINFORMATIONEN	TEILE-NR	STCK	AB WERK-NR	BIS WERK-NR
2	Sprengring A12 -FST DIN 7993	73430240	1		
3	ABSTREIFER	50313440	2		
4	Filterelement Polyester	64145260	2		
5	Getriebemotor 24V	66130480	1		
6	Schraube M6x16 -8.8-R3R (In6Rd)	73060900	3		
7	Scheibenfeder 3x3,7-C45R DIN 6888	73182040	1		
8	Zyl.Schr. M8x20 -8.8-A2E ISO 4762	73060410	8		
9	Flansch kpl.	41220550	1		
10	DICHTRING AXIAL	63629500	1		
11	MITNEHMER	50317390	1		
12	Zylinderstift 6m6x20-St ISO 2338	73141110	2		
13	Sicherungsring 12x1-Rf-St DIN 471	73430030	1		
14	MITNEHMER	54740170	1		
15	Rillenkugellager	64013630	1		
16	RONDE	50051180	2		
17	DRUCKFEDER	53324100	1		
18	Achse	51052350	1		
19	BUCHSE	51106430	1		
20	Griff	53211150	1		
21	Haken	50370610	1		
22	BLECH	50017440	2		
23	BLECHTEIL	50476860	1		
24	Schraube 5x16	63031550	5		
25	Dichtungsprofil	63660430	1		
26	SPANNVERSCHLUSS	63734400	2		
27	Schraube M5x10 -8.8-R2R (In6Rd)	73060710	4		
28	FILTERGEHAEUSE	50704680	1		
30	KONTAKTELEMENT	66319980	2		
31	LINSENSCHR. 3,5X9,5	63030220	16		
32	Bl.Schr. ST4,2X9,5 -St-A2K (In6Rd)	73030710	2		
33	BLECH	50017100	1		
34	Senkschraube M8x16-A2-70 ISO 10642	73056370	4		



## 9.0 FILTERKASTEN

POS	BENENNUNG ZUSATZINFORMATIONEN	TEILE-NR	STCK	AB WERK-NR	BIS WERK-NR
36	Filterelement	64145320	1		
37	BLECHTEIL	50477360	2		
38	DICHTUNGSPROFIL	63653750	1		

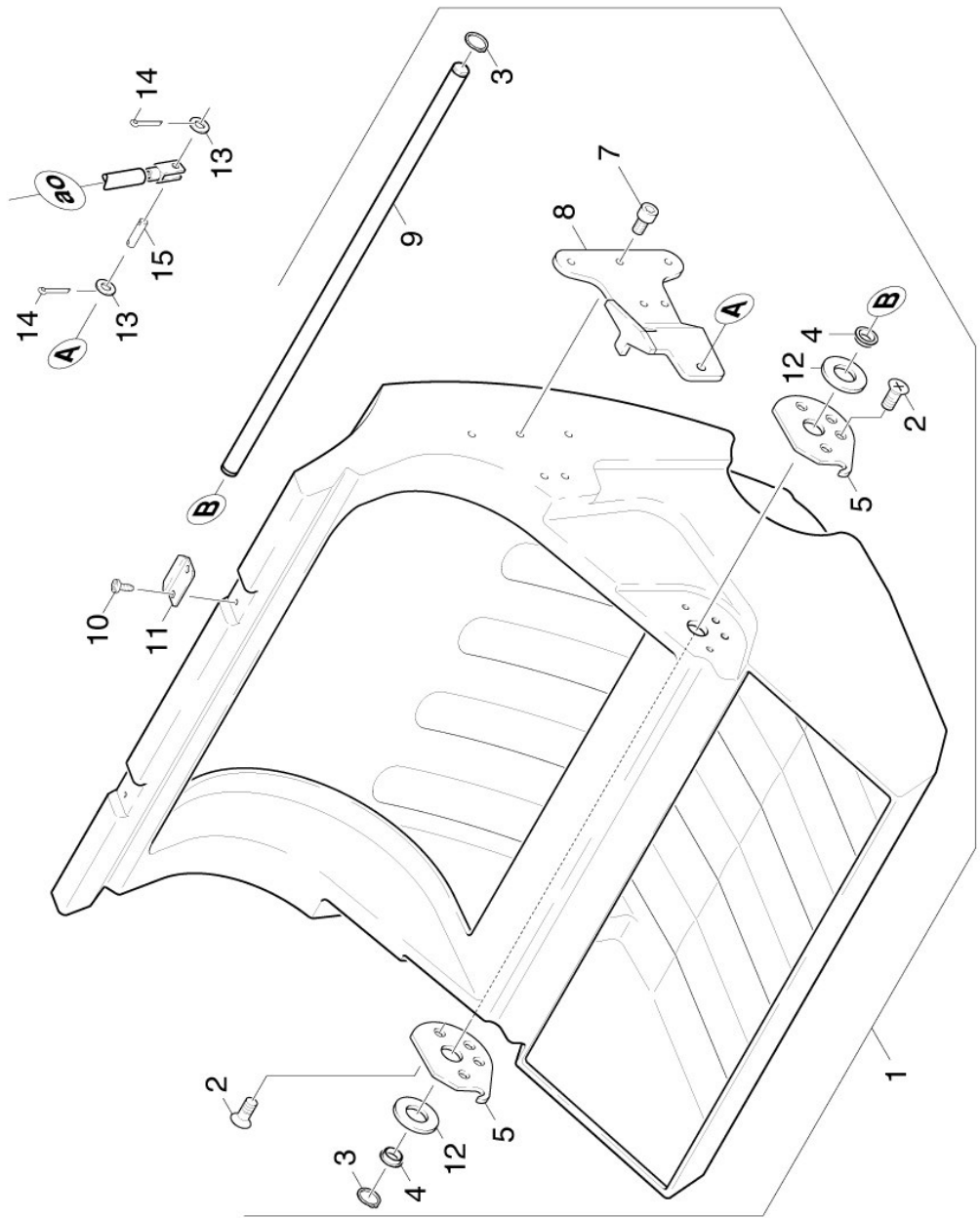
## 10.0 KEHRBEHAELTER

10.1 KEHRBEHAELTER  
10.2 HOCHENTLEERUNG



## 10.1 KEHRBEHAELTER

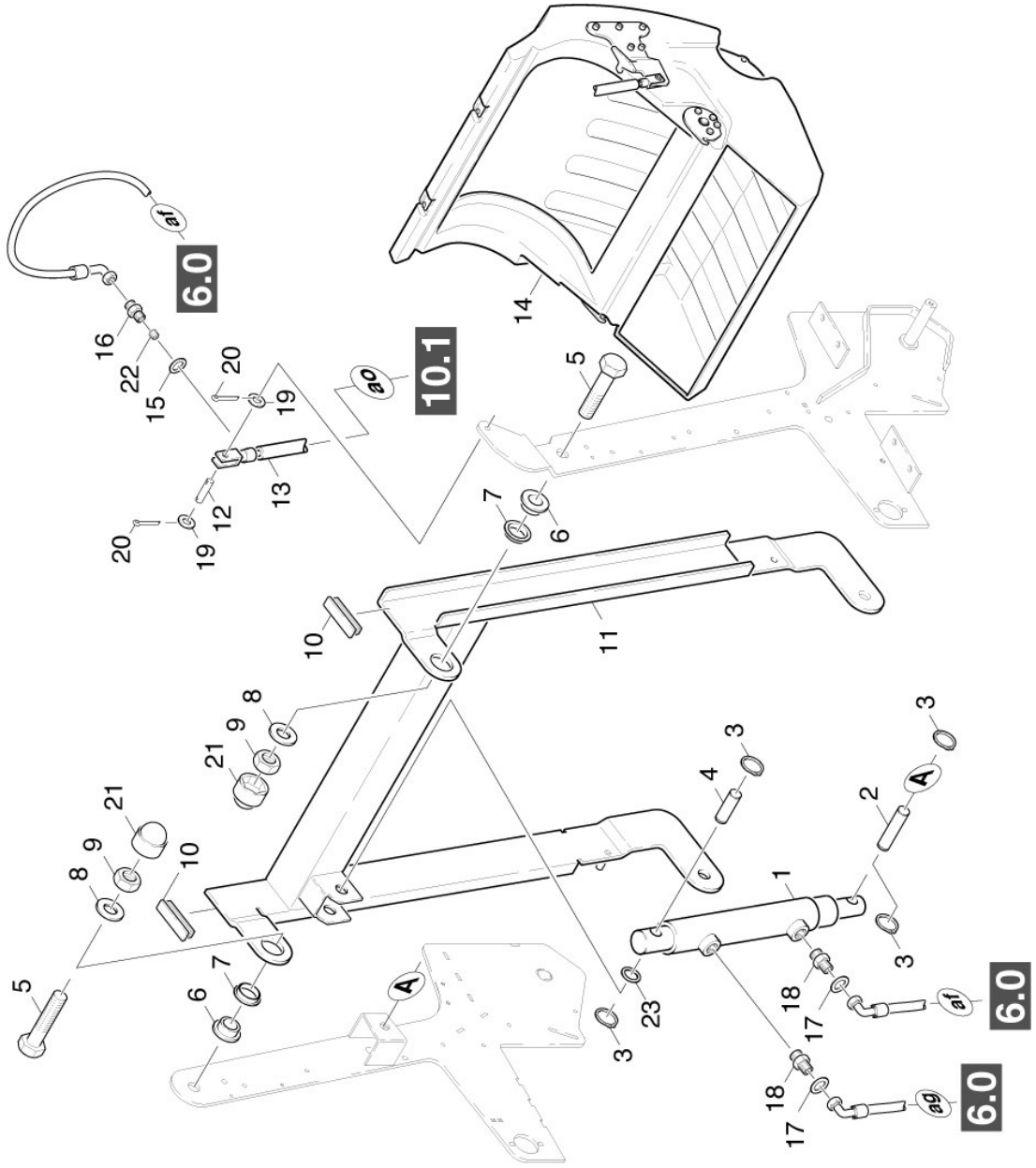
### 10.2



## 10.1 KEHRBEHAELTER

POS	BENENNUNG ZUSATZINFORMATIONEN	TEILE-NR	STCK	AB WERK-NR	BIS WERK-NR
1	KEHRBEHAELTER	40702260	1		
2	Senkschraube M8x16-A2-70 ISO 10642	73056370	8		
3	Sicherungsring 20x1,2-FST-RF DIN 471	73430070	2		
4	GLEITLAGER 20/28	64030310	2		
5	HAKEN	50371150	2		
7	Zyl.Schr. M8x20 -8.8-A2E ISO 4762	73060410	4		
8	BLECHTEIL KPL.	40385820	1		
9	Bevorratung eingestellt	77779990	1		
10	Schraube M5x10 -8.8-R2R (In6Rd)	73060710	4		
11	Bevorratung eingestellt	77779990	2		
12	Scheibe 27-200HV-A3E ISO7090	73120250	2		
13	Scheibe 10-200HV-A3E ISO 7090	73120050	2		
14	Splint 3,2x18 -St-A2E ISO 1234	73163460	2		
15	Bolzen B10,0X 28-ST-A2E ISO 2341	73162230	1		

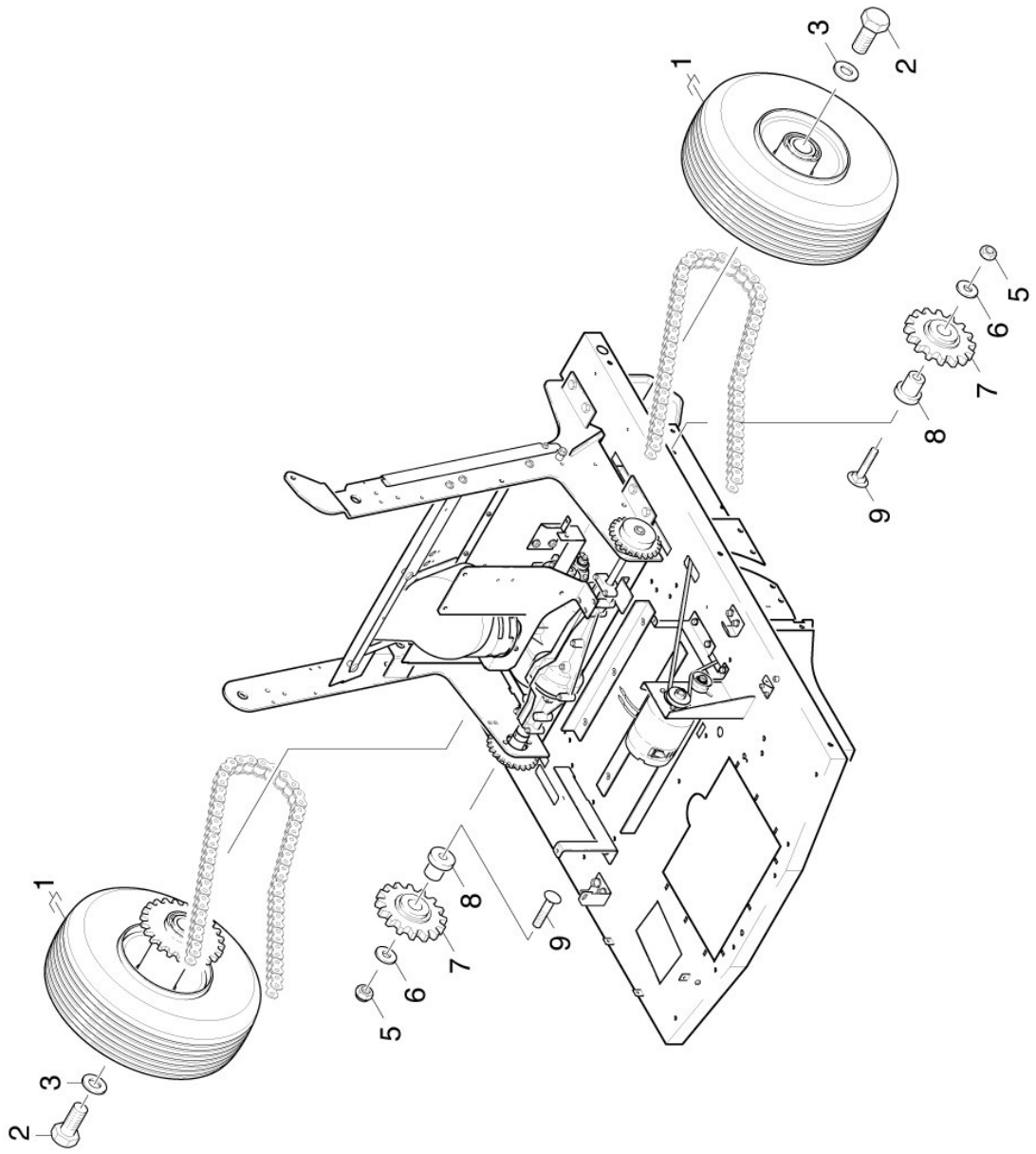
## 10.2 HOCHENTLEERUNG



## 10.2 HOCHENTLEERUNG

POS	BENENNUNG ZUSATZINFORMATIONEN	TEILE-NR	STCK	AB WERK-NR	BIS WERK-NR
1	HYDRAULIK ZYLINDER	65040150	1		
2	BOLZEN	53167880	1		
3	Sicherungsring 20x1,2-FST-RF DIN 471	73430070	4		
4	BOLZEN	53167890	1		
5	6kt-Schraube M24x60-12.9 ISO 4017	73040090	2		
6	HUELSE	51106250	2		
7	GLEITLAGER 35/39	64030320	2		
8	Scheibe 24 -200HV-A3E ISO 7090	73120100	2		
9	6kt-Mutter M24-8-A3E ISO 4032	73110900	2		
10	SCHUTZKAPPE 80X20 BEI BEDARF BESTELLEN	63682850	2		
11	SCHWENKARM KPL.	40384840	1		
12	Bolzen B10,0X 28-ST-A2E ISO 2341	73162230	1		
13	HYDRAULIK ZYLINDER	65040160	1		
14	KEHRBEHAELTER	40702260	1		
15	Dichtring 10x13,5-CU DIN 7603	73620030	1		
16	EINSCHRAUBSTUTZEN	54026140	1		
17	Dichtring 14x18-CU DIN 7603	73620050	1		
18	Stutzen 8-L G1/4"	63861630	1		
19	Scheibe 10-200HV-A3E ISO 7090	73120050	2		
20	Splint 3,2x18 -St-A2E ISO 1234	73163460	2		
21	SCHUTZKAPPE SW36	63682870	2		
22	Gewindestift M 6	53070340	1		
23	FLACHDICHTUNG 21X28	66416530	1		

## 11.0 ANTRIEBSRAEDER



## 11.0 ANTRIEBSRAEDER

POS	BENENNUNG ZUSATZINFORMATIONEN	TEILE-NR	STCK	AB WERK-NR	BIS WERK-NR
1	VOLLGUMMIRAD	64353180	2		
1	VOLLGUMMIRAD NI.KR. ABRIEBFEST	64354070	2		
2	6kt-Schraube M10x20-8.8-A3E ISO 4017	73044140	2		
3	Scheibe 10 -200HV-A2E ISO7093-1	73122850	2		
5	6kt-Mutter M8 -04-A2E ISO 10511	73114270	2		
6	Scheibe 8 -100HV-A3E ISO 7094	73122610	2		
7	KETTENSPANNRAD	64321170	2		
8	BUCHSE	51125390	2		
9	Fl.Rd.Schr. M8x50-8.8-A2E DIN 603	73030090	2		