



Ersatzteilliste
(1.374-301.0) HD 13/12 ST *EU- I

Ersatzteile unter www.gluesing.net

Inhaltsverzeichnis

HD 13/12 ST *EU- I (1.374-301.0)	4
82 Doku-Tasche HD9/16 ST	5
12 ETL HD 9/16 ST (5.958-996.0)	6
10 Einzelteile	7
20 Pumpensatz	9
21 Zylinderkopf	10
22 Ventile	12
23 Kolben	14
24 Chemie	16
30 Motor	18
31 Antrieb	19
32 Lueftung	21
40 Schwimmerbehaelter	24
41 Schwimmerbehaelter	25
42 Schwimmerbehaelter	27
50 Motorschutzschalter	29
60 Zubehoer	31
61 Handspritzpistole	32
18 ET-Satz (2.883-888.0)	34
22 Drehregler 416L (4.775-470.0)	35
22 Drehregler 700L (4.775-471.0)	37
62 Handspritzpistole	39
1 Handspritzpistole (4.775-463.0)	41
9002 Hebel kpl. (4.481-209.0)	43
4 Drehregler 416L (4.775-470.0)	45
13 Hebel kpl. (4.481-209.0)	47
63 Strahlrohr	49
Strahlrohr verpackt nur fuer Ersatz (4.760-660.0)	51
64 Düse	53
Dreifachduese 045 (4.767-002.0)	55
2 ETL Dreifachduese (5.958-516.0)	56
10 Dreifachduese	57
17 Dreifachduese Ersatz 036 (4.767-148.0)	59
2 ETL Dreifachduese (5.970-837.0)	60
10 Dreifachduese Kunststoff	61
20 Dreifachduese Messing	63
17 Dreifachduese Ersatz 036 (4.767-148.0)	65
2 ETL Dreifachduese (5.970-837.0)	66

10 Dreifachduese Kunststoff	67
20 Dreifachduese Messing	69
Dreifachduese 065 (4.767-019.0)	71
2 ETL Dreifachduese (5.958-516.0)	72
10 Dreifachduese	73
17 Dreifachduese Ersatz 036 (4.767-148.0)	75
2 ETL Dreifachduese (5.970-837.0)	76
10 Dreifachduese Kunststoff	77
20 Dreifachduese Messing	79
17 Dreifachduese Ersatz 036 (4.767-148.0)	81
2 ETL Dreifachduese (5.970-837.0)	82
10 Dreifachduese Kunststoff	83
20 Dreifachduese Messing	85
Dreifachduese 100 (4.767-106.0)	87
20 ETL Dreifachduese (5.970-000.0)	88
10 Dreifachduese	89
17 Duesentraeger 055 (4.764-159.0)	91
70 E-Geraeteschränk	92

HD 13/12 ST *EU- I (1.374-301.0)

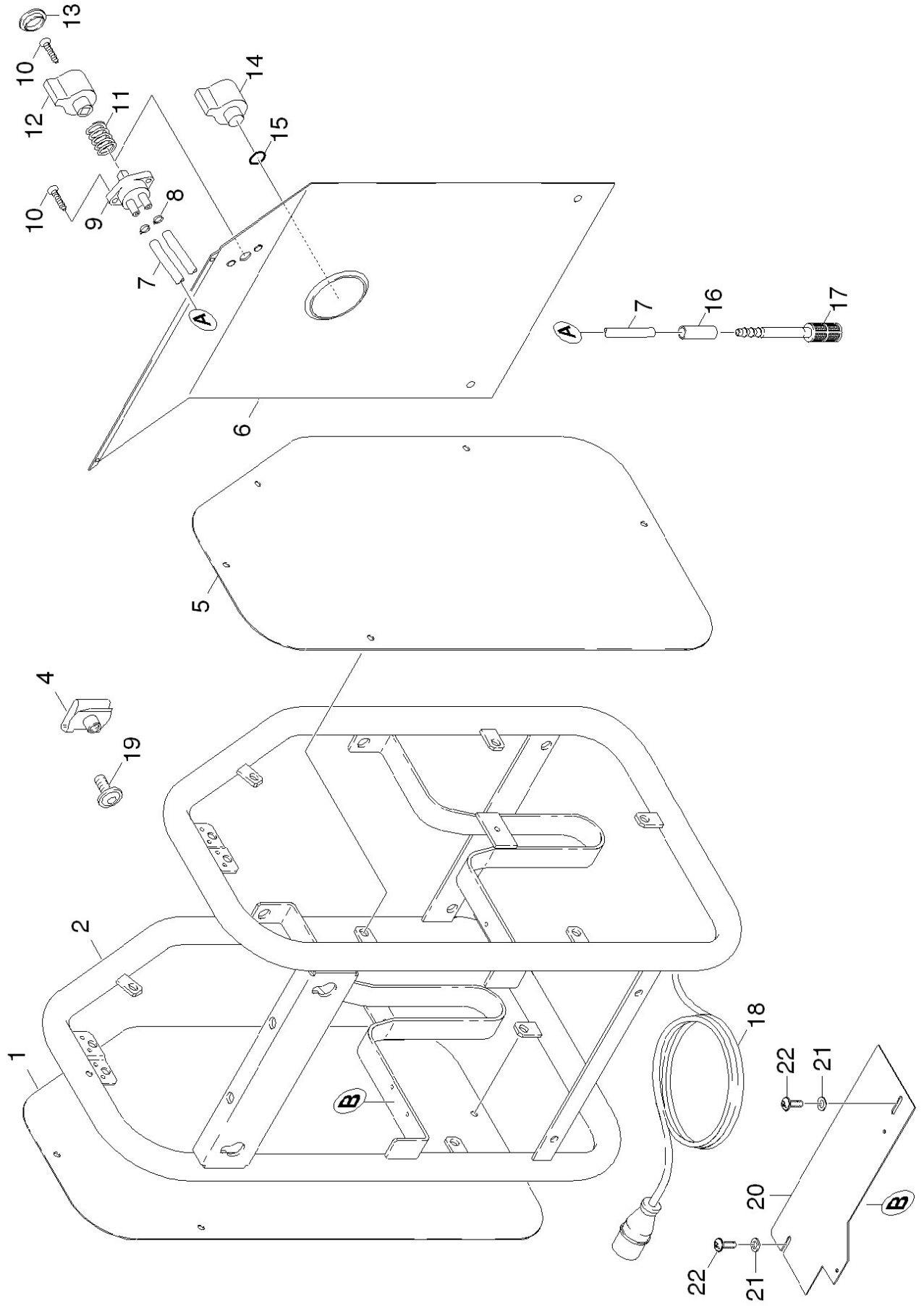
POS	Beschreibung	Anzahl	Einheit
82	Doku-Tasche HD9/16 ST Positionstext2: 13743010	1	ST

82 Doku-Tasche HD9/16 ST

POS	Artikelnr.	Beschreibung	Anzahl	Einheit
12	5.958-996.0	ETL HD 9/16 ST	1	ST
Positionstext2: 49512610				

12 ETL HD 9/16 ST (5.958-996.0)

POS	Beschreibung	Anzahl	Einheit
10	Einzelteile	1	ST
20	Pumpensatz	1	ST
30	Motor	1	ST
40	Schwimmerbehälter	1	ST
50	Motorschutzschalter	1	ST
60	Zubehoer	1	ST
70	E-Geraeteschränk	1	ST

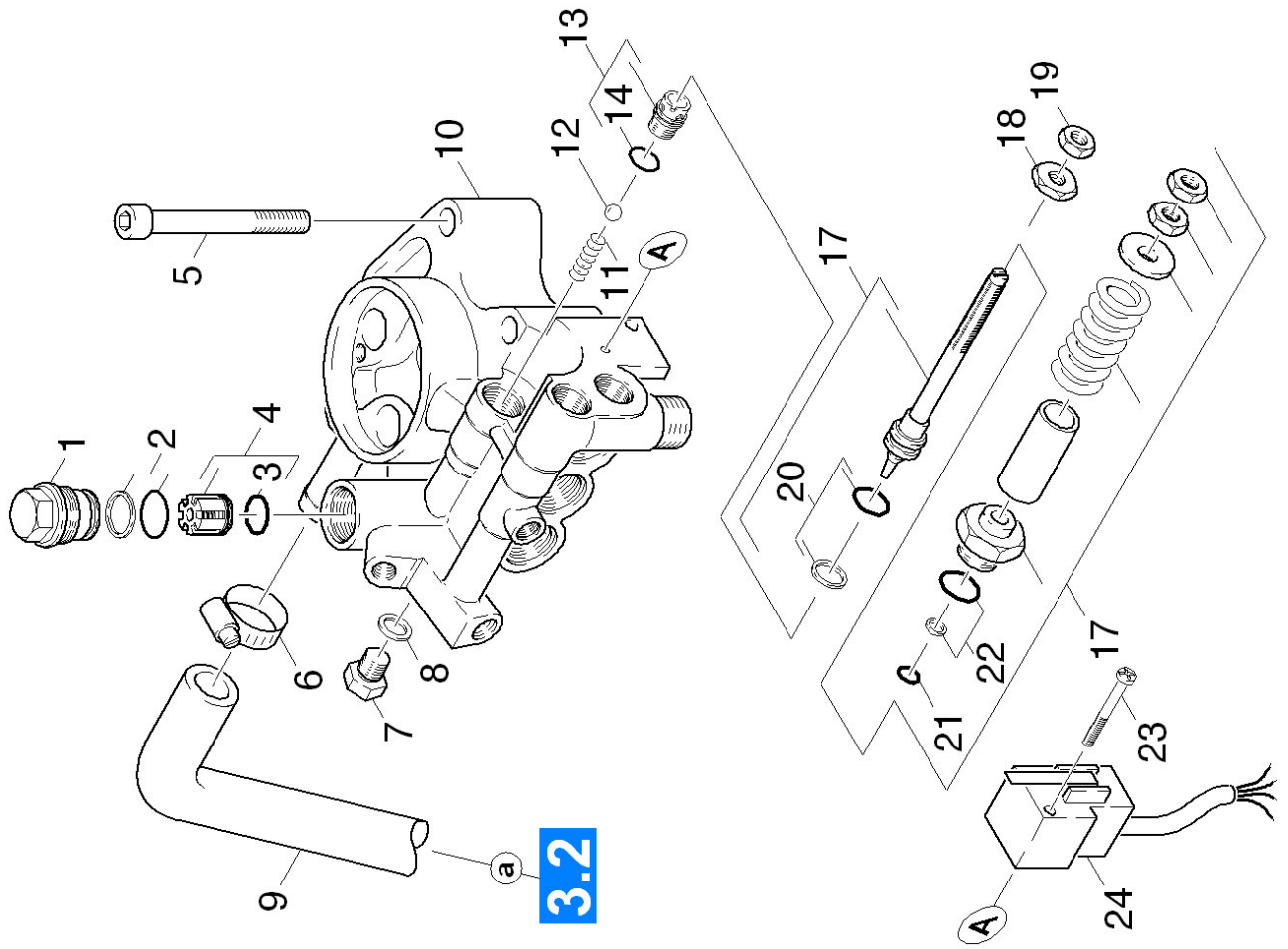


10 Einzelteile

POS	Artikelnr.	Beschreibung	Anzahl	Einheit
1	5.059-901.0	Seitenblech	1	ST
2	4.050-619.0	Rahmen	1	ST
4	6.130-001.0	Steckmutter	18	ST
5	5.059-900.0	Seitenblech	1	ST
6	5.058-464.0	Frontblech HD 9/16 ST	1	ST
7	6.388-194.0	Schlauch DN 7	2	m
8	6.388-560.0	Schlauchschele	2	ST
9	4.580-102.0	Ventil	1	ST
10	7.303-125.0	Senkschraube 4x16 -10.9-R2R (In6Rd)	3	ST
11	5.332-028.0	Schraubenfeder	1	ST
12	5.321-067.0	Griff	1	ST
13	5.132-010.0	Stopfen	1	ST
14	5.321-556.0	Griff	1	ST
15	6.472-112.0	O-Ring 10,0 x 2,4 NBR 70	1	ST
16	5.025-747.0	Rohr	1	ST
17	6.414-136.0	Filter	1	ST
18	4.822-241.0	Kabel kpl.	1	ST
	Positionstext1:	/ 1.374-101.0 / -201.0 / -301.0		
18	6.648-881.0	Kabel mit Stecker	1	ST
	Positionstext1:	/ 1.374-102.0 / -202.0 / -302.0		
19	6.304-153.0	Linsenschraube M6x12-A2 aehnl: ISO 7380	18	ST
20	5.009-547.0	Blech Halterung Schwimmerbehälter	1	ST
21	7.312-002.0	Scheibe 5-200HV-A3E ISO 7089	2	ST
22	7.303-037.0	Schraube M5x10 -St-P2R (In6Rd)	2	ST

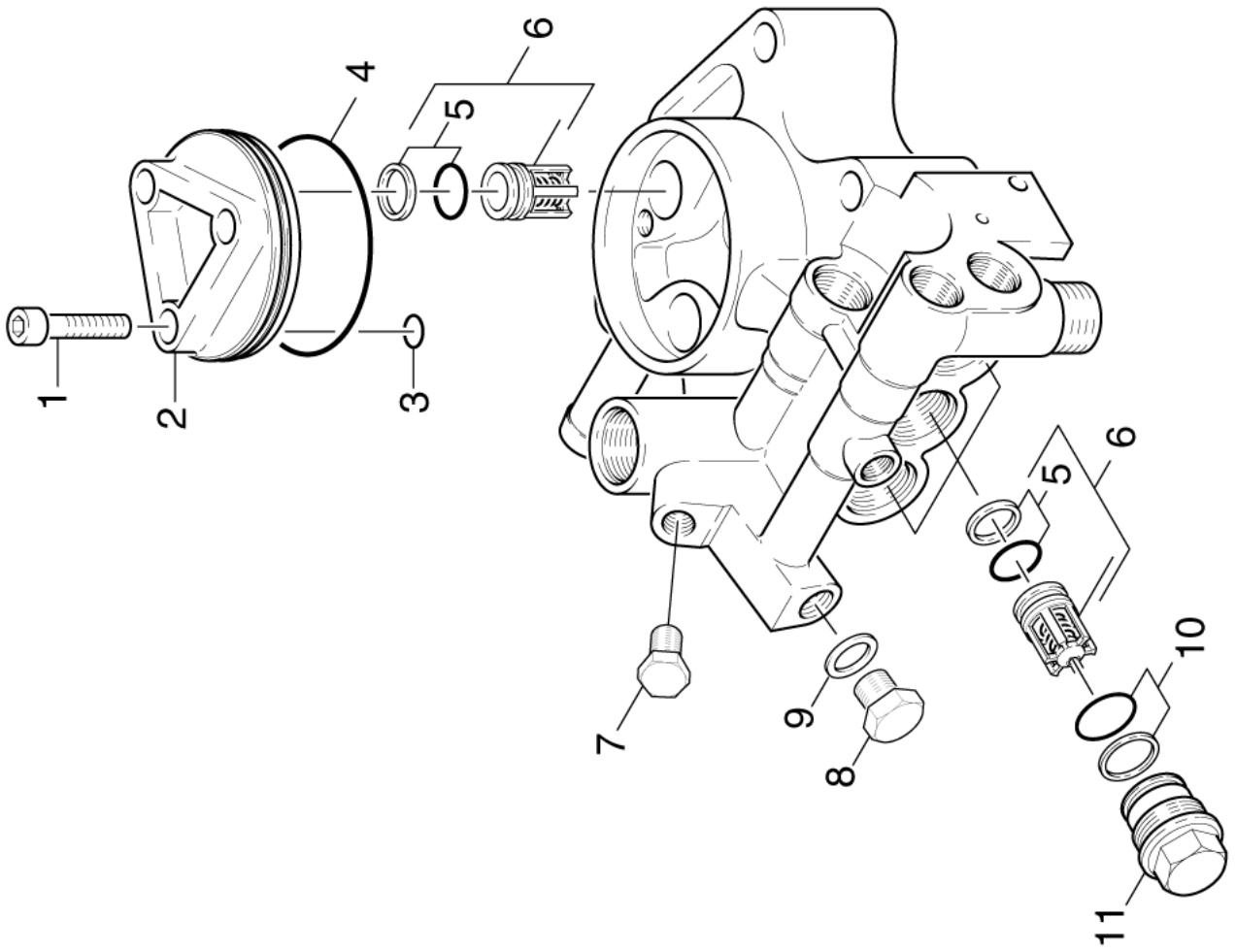
20 Pumpensatz

POS	Beschreibung	Anzahl	Einheit
21	Zylinderkopf	1	ST
22	Ventile	1	ST
23	Kolben	1	ST
24	Chemie	1	ST



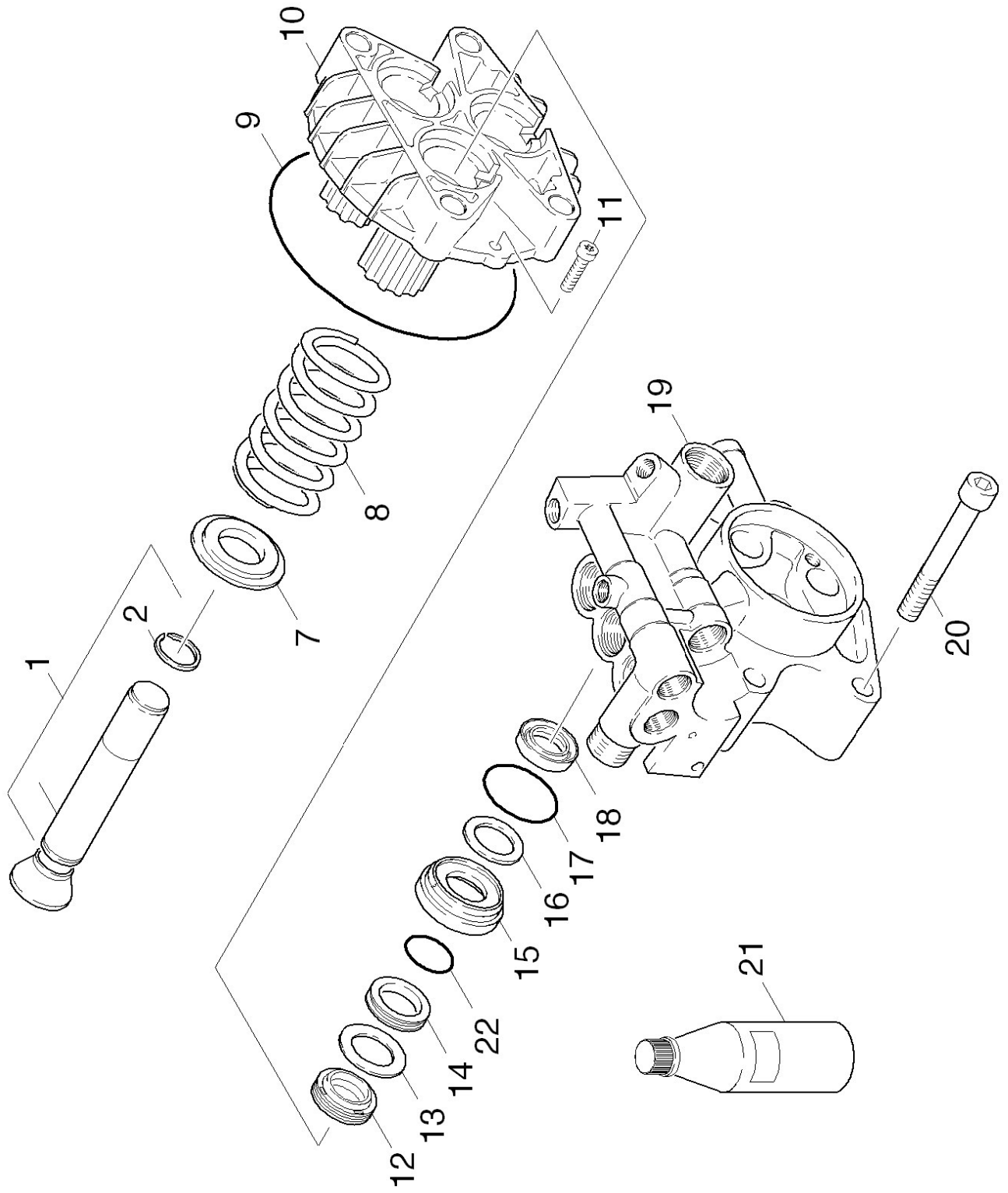
21 Zylinderkopf

POS	Artikelnr.	Beschreibung	Anzahl	Einheit
1	5.583-125.0	Ventilschraube	1	ST
2	6.362-500.0	O-Ring kpl. /1ST.-R.	1	ST
3	6.362-381.0	O-Ring 13x2 - NBR 70	1	ST
4	4.580-262.0	Ventil kpl.	1	ST
5	7.306-430.0	Zyl.Schr. M12x90- 10.9-A3K ISO 4762	4	ST
6	7.373-022.0	Schlauchschele A-16-27x9 -W2-2 DIN3017	4	ST
7	5.411-117.0	Verschlussschraube	1	ST
8	7.362-004.0	Dichtring A12x15,5 -Cu DIN 7603	1	ST
9	5.442-997.0	Schlauch	1	ST
10	5.550-229.0	Zylinderkopf	1	ST
11	5.332-999.0	Schraubenfeder	1	ST
12	7.401-907.0	Kugel 3/8 G200-1.4301 DIN 5401	1	ST
13	4.581-019.0	Ventilsitz	1	ST
14	6.362-858.0	O-Ring 11,0 X 1,5	1	ST
17	4.591-044.0	Ueberstroemer	1	ST
18	5.311-177.0	6kt-Mutter	1	ST
19	7.311-004.0	6kt-Mutter M8 -8-A3E ISO 4032	1	ST
20	6.363-333.0	O-Ring kpl. 12,42 H-NBR 85 1St.-R.	1	ST
21	6.362-182.0	O-Ring 7,65x1,78 - NBR 90	1	ST
22	6.362-365.0	O-Ring kpl. 1ST.-R.- 7,65X 1,78 NBR 80	1	ST
23	7.306-320.0	Linsenschraube M 5x40-A2-70 ISO 7045	1	ST
24	6.630-008.0	Mikroschalter	1	ST



22 Ventile

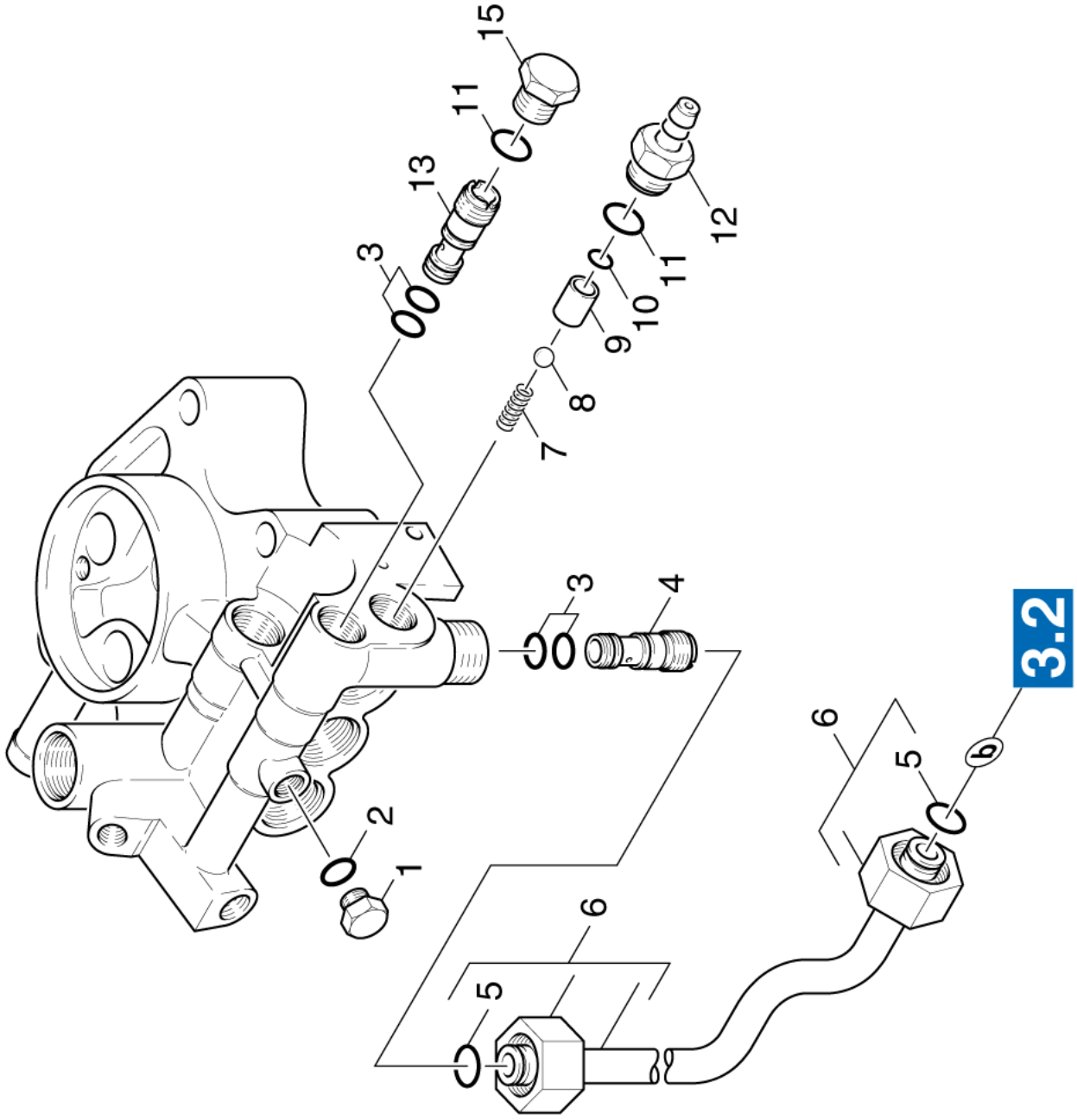
POS	Artikelnr.	Beschreibung	Anzahl	Einheit
1	7.306-074.0	Zyl.Schr. M10x35-8-8-A3E ISO4762	3	ST
2	5.063-611.0	Deckel Gehaeuse	1	ST
3	6.362-858.0	O-Ring 11,0 X 1,5	3	ST
4	6.362-501.0	O-Ring 68,0 X 2,0-NBR 70	1	ST
5	4.363-693.0	O-Ring kpl. -nur fuer Ersatz-	6	ST
6	2.884-906.0	Ventil 3-fach	2	ST
7	7.382-274.0	VS-Schraube R1/8"-CuZn DIN 909	1	ST
8	5.411-117.0	Verschlussschraube	1	ST
9	7.362-004.0	Dichtring A12x15,5 -Cu DIN 7603	1	ST
10	6.362-500.0	O-Ring kpl. /1ST.-R.	3	ST
11	5.583-125.0	Ventilschraube	3	ST



Ersatzteile unter www.gluesing.net

23 Kolben

POS	Artikelnr.	Beschreibung	Anzahl	Einheit
1	4.553-283.0	Kolben kpl. nur fuer Ersatz	3	ST
2	6.343-142.0	Sprengring WR 22	3	ST
7	5.115-522.0	Scheibe	3	ST
8	5.332-281.0	Schraubenfeder	3	ST
9	6.362-796.0	O-Ring 107,62X 2,62	1	ST
10	5.060-630.0	Gehaeuse	1	ST
11	7.306-023.0	Zyl.Schr. M6x25 -8.8-A2E ISO4762	2	ST
12	6.365-059.0	Nutring 22X30X6/8	3	ST
13	5.115-520.0	Scheibe	3	ST
14	5.363-386.0	Dichtring	3	ST
15	5.112-772.0	Buchse HDS D22	3	ST
16	5.115-521.0	Scheibe	3	ST
17	6.363-607.0	O-Ring 34,65 x 1,78 -NBR70	3	ST
18	6.365-055.0	Nutring 22x30x5	3	ST
19	5.550-229.0	Zylinderkopf	1	ST
20	7.306-430.0	Zyl.Schr. M12x90- 10.9-A3K ISO 4762	4	ST
21	6.288-016.0	Getriebeoel 1L	1	ST
22	6.362-981.0	O-Ring 23,39X3,53	3	ST



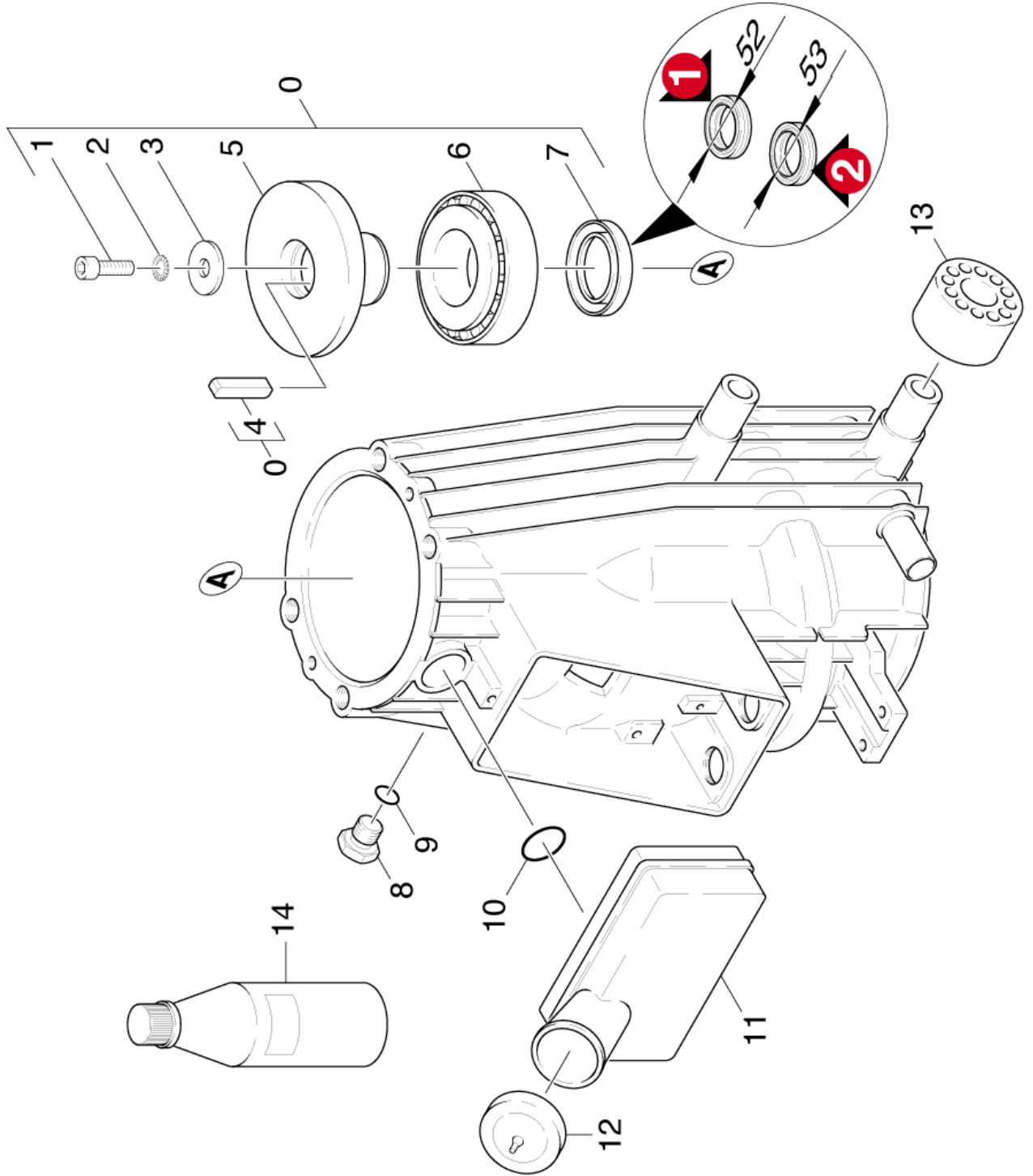
Ersatzteile unter www.gluesing.net

24 Chemie

POS	Artikelnr.	Beschreibung	Anzahl	Einheit
1	5.411-070.0	Verschlussschraube	1	ST
2	6.362-101.0	O-Ring 8 X 2	1	ST
3	6.362-384.0	O-Ring 9x1,5 - NBR 70	4	ST
4	5.769-152.0	Dueseneinsatz D1,9/D2,5/L38	1	ST
5	2.880-154.0	O-Ringset	2	ST
6	4.025-738.0	Leitung Hochdruck	1	ST
7	5.332-258.0	Schraubenfeder	1	ST
8	7.401-908.0	Kugel 7 G300 -1.4301 DIN 5401	1	ST
9	5.026-764.0	Rohr	1	ST
10	6.362-383.0	O-Ring 6,0 X 2,0	1	ST
11	6.362-533.0	O-Ring 14,0 X 1,5-NBR 70	2	ST
12	5.402-370.0	Schraubstutzen	1	ST
13	5.769-135.0	Dueseneinsatz D2,8/ D3,4/ L38	1	ST
15	5.411-107.0	Verschlussschraube	1	ST

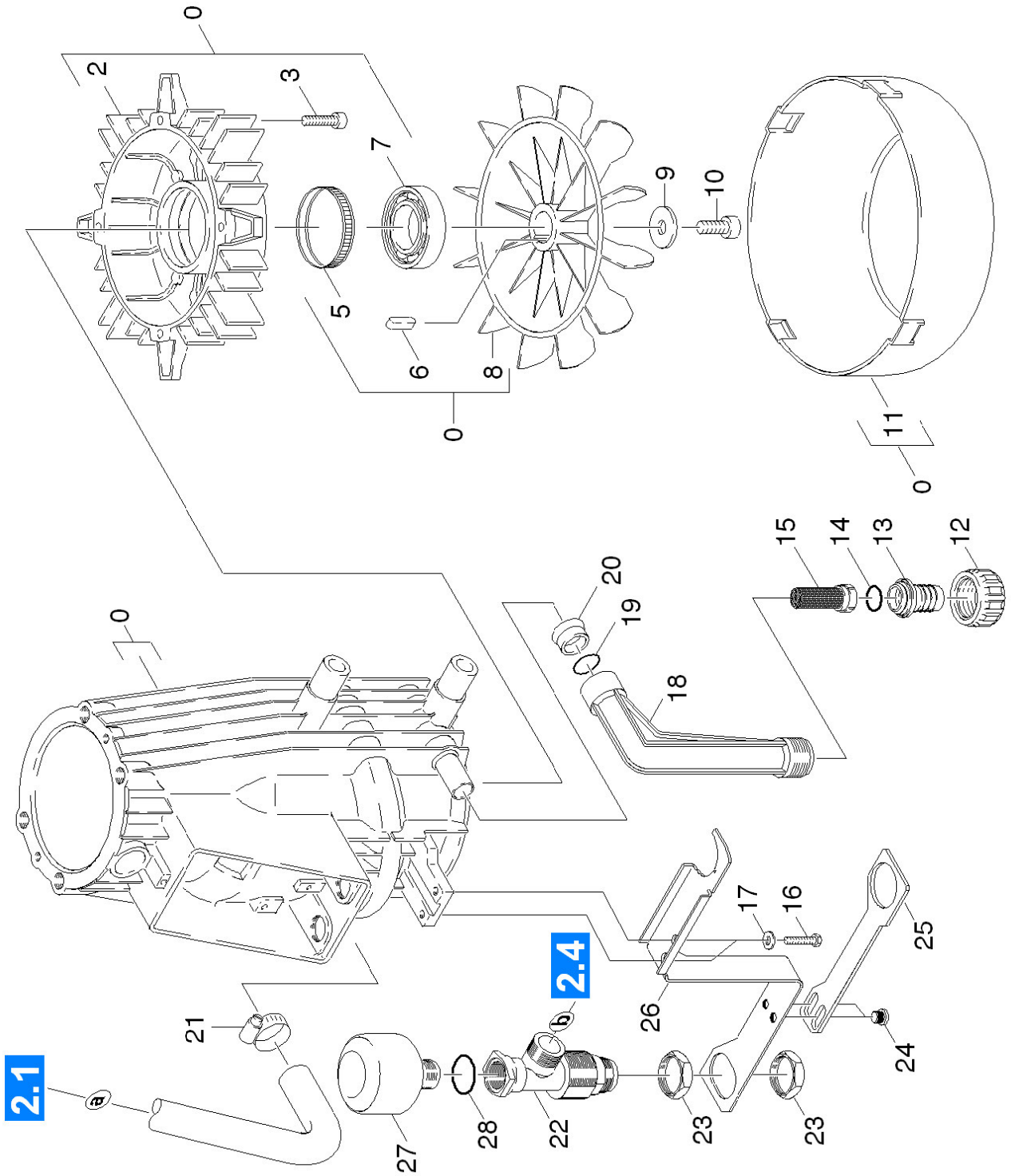
30 Motor

POS	Beschreibung	Anzahl	Einheit
31	Antrieb	1	ST
32	Lueftung	1	ST



31 Antrieb

POS	Artikelnr.	Beschreibung	Anzahl	Einheit	Bemerkung
0	4.623-550.0	Motor kpl.	1	ST	
	Positionstext1: / 1.374-201.0				
0	4.623-551.0	Motor kpl.	1	ST	
	Positionstext1: / 1.374-101.0				
0	4.623-562.0	Motor kpl.	1	ST	
	Positionstext1: / 1.374-102.0				
0	4.623-563.0	Motor kpl.	1	ST	
	Positionstext1: / 1.374-202.0				
0	4.623-565.0	Motor kpl.	1	ST	
	Positionstext1: / 1.374-301.0				
0	4.623-566.0	Motor kpl.	1	ST	
	Positionstext1: / 1.374-302.0				
1	7.306-041.0	Zyl.Schr. M8x20 -8.8-A2E ISO 4762	1	ST	
2	7.312-159.0	Zahnscheibe A8,4-FST-PH DIN 6797	1	ST	
3	5.115-565.0	Scheibe	1	ST	
4	7.318-035.0	Passfeder 8x7x25 -C45K DIN 6885-1	1	ST	
5	5.120-282.0	Taumelscheibe	1	ST	
	Positionstext1: / 1.374-101.0 / -102.0				
5	5.120-249.0	Taumelscheibe	1	ST	
	Positionstext1: / 1.374-201.0 / -202.0				
5	5.120-235.3	Taumelscheibe	1	ST	
	Positionstext1: / 1.374-301.0 / -302.0				
6	6.401-225.3	Kegelrollenlager 41	1	ST	
7	7.367-005.0	RWDR A35x53x7-NBR DIN 3760	1	ST	VERSION 2
7	7.367-009.0	RWDR A35x52x7-NBR DIN3760	1	ST	VERSION 1
8	5.411-100.0	Verschlusschraube	1	ST	
9	6.363-273.0	O-Ring 11,0 x 2,0	1	ST	
10	6.362-161.0	O-Ring 19,3 X 2,4	1	ST	
11	5.070-457.0	Behälter Oel	1	ST	
12	5.064-457.0	Deckel staubgrau Oel	1	ST	
13	5.057-055.0	Auflager	4	ST	
14	6.288-016.0	Getriebeoel 1L	1	ST	



32 Lueftung

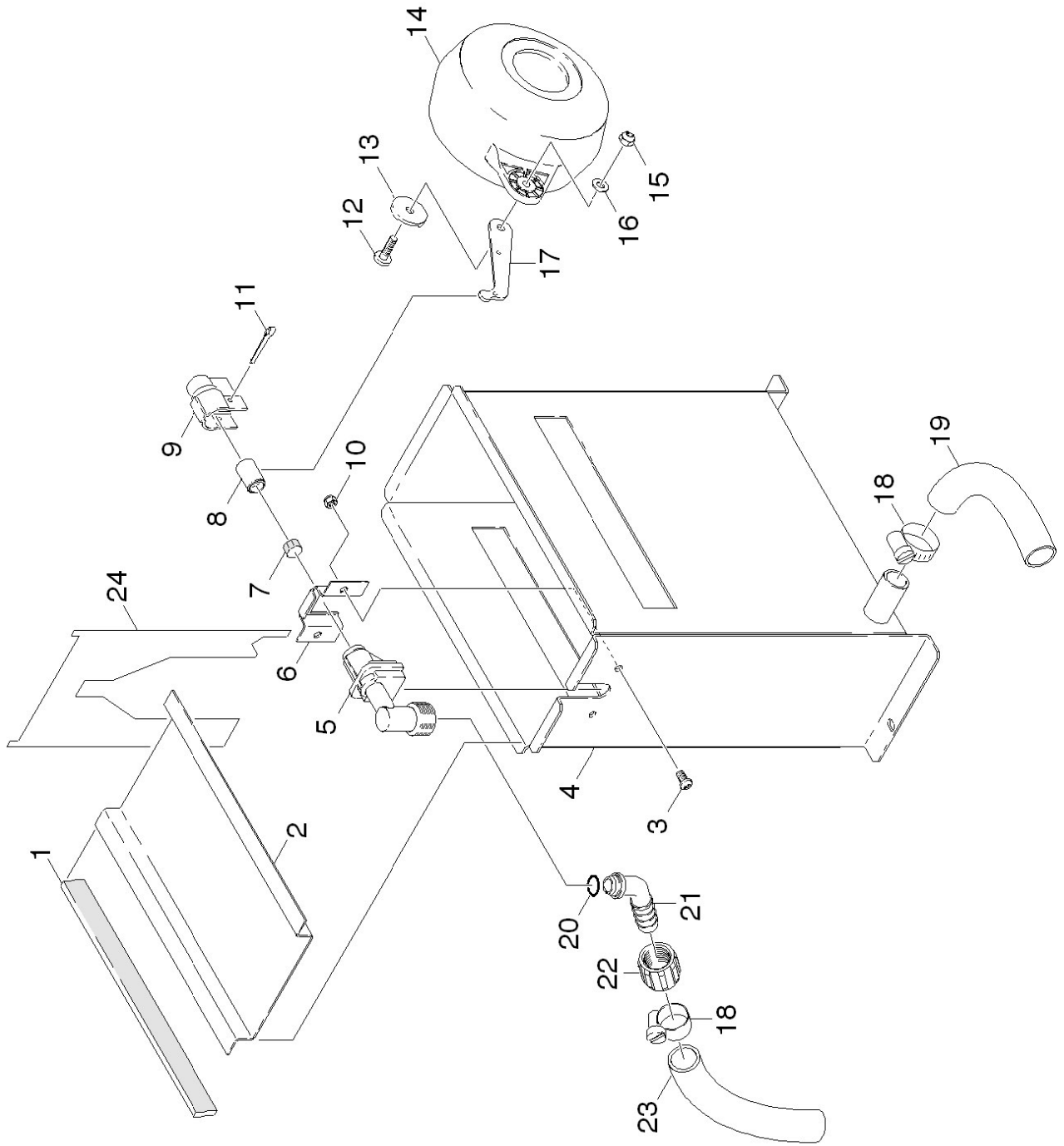
POS	Artikelnr.	Beschreibung	Anzahl	Einheit
0	4.623-550.0	Motor kpl.	1	ST
	Positionstext1: / 1.374-201.0			
0	4.623-551.0	Motor kpl.	1	ST
	Positionstext1: / 1.374-101.0			
0	4.623-562.0	Motor kpl.	1	ST
	Positionstext1: / 1.374-102.0			
0	4.623-563.0	Motor kpl.	1	ST
	Positionstext1: / 1.374-202.0			
0	4.623-565.0	Motor kpl.	1	ST
	Positionstext1: / 1.374-301.0			
0	4.623-566.0	Motor kpl.	1	ST
	Positionstext1: / 1.374-302.0			
2	5.063-518.0	Deckel	1	ST
3	7.303-048.0	Schraube M6x20 -St-R3R (In6Rd)	4	ST
5	6.343-010.0	Toleranzring 62x10	1	ST
6	7.318-029.0	Passfeder 6x6x20-C45K DIN 6885	1	ST
7	6.401-253.0	Kugellager 6305-2Z	1	ST
8	6.611-605.0	Luefferrad	1	ST
9	5.115-565.0	Scheibe	1	ST
10	7.306-041.0	Zyl.Schr. M8x20 -8.8-A2E ISO 4762	1	ST
11	5.692-026.0	Luftuehrung	1	ST
12	5.310-076.0	Mutter	1	ST
13	5.443-291.0	Schlauchnippel	1	ST
14	6.362-161.0	O-Ring 19,3 X 2,4	1	ST
15	6.414-141.0	Sieb	1	ST
16	7.306-094.0	Schraube M6x25 -8.8-R3R (In6Rd)	2	ST
17	7.312-003.0	Scheibe 6 -200HV-A3E ISO 7089	2	ST
18	5.427-303.0	Knotenstück	1	ST
19	6.362-579.0	O-Ring 17,5 X 3,5	1	ST
20	5.110-341.0	Huelse	1	ST
21	6.388-548.0	Schlauchschele	1	ST
22	5.427-305.0	Knotenstueck	1	ST
23	5.311-165.0	6kt-Mutter M30x1,5	2	ST

32 Lueftung

POS	Artikelnr.	Beschreibung	Anzahl	Einheit
24	7.306-213.0	Schraube M5x6 -A2-70 (In6Rd)	2	ST
25	5.050-186.0	Blechteil Wasserzulauf	1	ST
26	5.044-615.0	Halter	1	ST
27	6.505-054.0	Druckspeicher	1	ST
28	6.362-176.0	O-Ring 6,07x1,78	1	ST

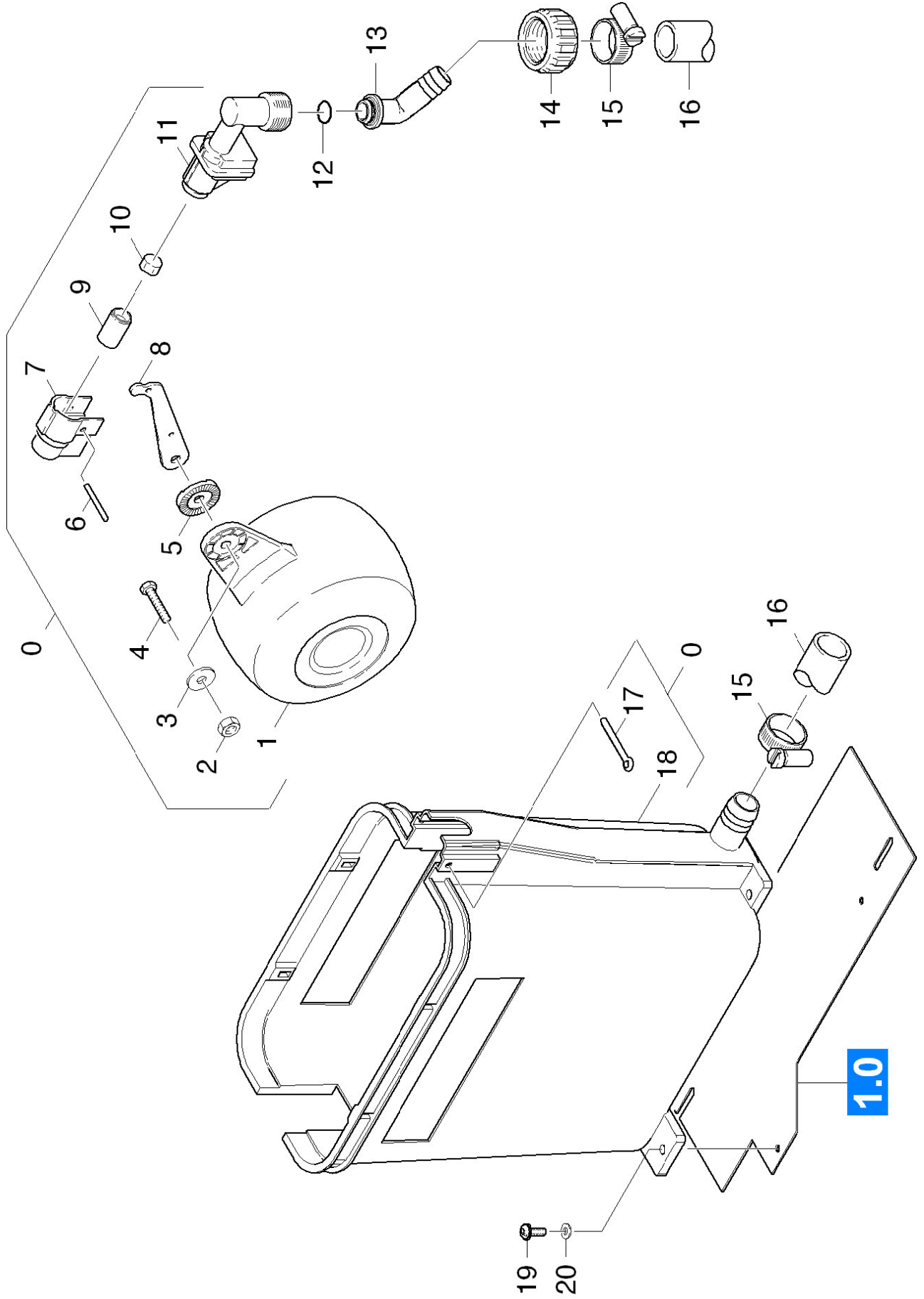
40 Schwimmerbehälter

POS	Beschreibung	Anzahl	Einheit	Bemerkung
41	Schwimmerbehälter	1	ST	VERSION 1
42	Schwimmerbehälter	1	ST	VERSION 2



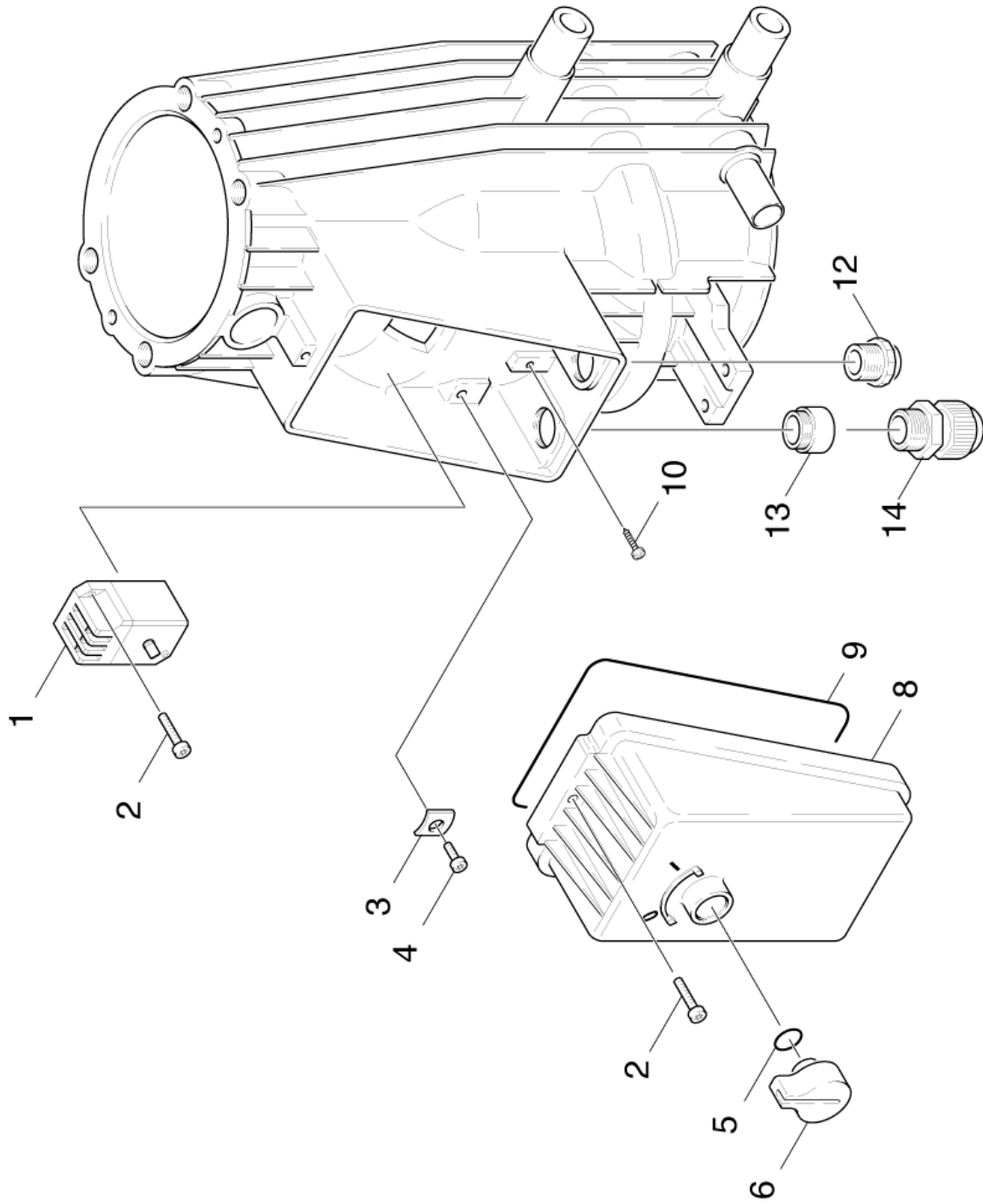
41 Schwimmerbehälter

POS	Artikelnr.	Beschreibung	Anzahl	Einheit
1	6.273-042.0	Dichtband 19x4	1	m
2	5.058-033.0	Blechteil	1	ST
3	7.306-180.0	Schraube M5x10-A2-70 (In6Rd)	2	ST
4	4.070-465.0	Behälter	1	ST
5	5.587-103.0	Ventilgehäuse	1	ST
6	5.044-624.0	Halter	1	ST
7	5.364-095.0	Flachdichtung	1	ST
8	5.584-026.0	Ventilbolzen	1	ST
9	5.394-066.0	Schutzteil	1	ST
10	7.311-431.0	6kt-Mutter M 5-1.4305 DIN 985	2	ST
11	7.316-013.0	Splint 3,2x32-A ISO 1234	1	ST
12	7.306-194.0	Schraube M6x20 -A2-70 (In6Rd) ISO 14583	1	ST
13	5.115-158.0	Scheibe	1	ST
14	5.585-024.0	Schwimmer	1	ST
15	7.311-422.0	6kt-Mutter M 6-1.4305 ISO 10511	1	ST
16	7.312-279.0	Scheibe 6-CuZn ISO 7093-1	1	ST
17	5.481-029.0	Hebel	1	ST
18	7.373-022.0	Schlauchschele A-16-27x9 -W2-2 DIN3017	2	ST
19	5.442-997.0	Schlauch	1	ST
20	6.362-078.0	O-Ring 13,3x2,4	1	ST
21	5.443-285.0	Schlauchnippel	1	ST
22	5.310-062.0	Mutter	1	ST
23	6.390-320.0	Schlauch DN 16	1	m
24	5.050-197.0	Blechteil	1	ST



42 Schwimmerbehälter

POS	Artikelnr.	Beschreibung	Anzahl	Einheit
0	3.593-060.0	Schwimmerventil	1	ST
1	5.585-024.0	Schwimmer	1	ST
2	7.311-422.0	6kt-Mutter M 6-1.4305 ISO 10511	1	ST
3	7.312-279.0	Scheibe 6-CuZn ISO 7093-1	1	ST
4	7.306-194.0	Schraube M6x20 -A2-70 (In6Rd) ISO 14583	1	ST
5	5.115-158.0	Scheibe	1	ST
6	7.316-004.0	Bolzen A 3x25 -CuZn ISO 2340	1	ST
7	5.394-066.0	Schutzteil	1	ST
8	5.481-029.0	Hebel	1	ST
9	5.584-026.0	Ventilbolzen	1	ST
10	5.364-095.0	Flachdichtung	1	ST
11	5.587-103.0	Ventilgehäuse	1	ST
12	6.362-078.0	O-Ring 13,3x2,4	1	ST
13	5.443-285.0	Schlauchnippel	1	ST
14	5.310-062.0	Mutter	1	ST
15	7.373-022.0	Schlauchschele A-16-27x9 -W2-2 DIN3017	2	ST
16	6.390-320.0	Schlauch DN 16	2	m
17	7.316-432.0	Splint 4x50 -St-A2E ISO 1234	1	ST
18	5.070-076.0	Behälter	1	ST
19	7.303-077.0	Bl.Schr. ST4,8X16-ST-R2R (IN6RD)	2	ST
20	7.312-278.0	Scheibe 5-200HV-A2E ISO7093-1	2	ST

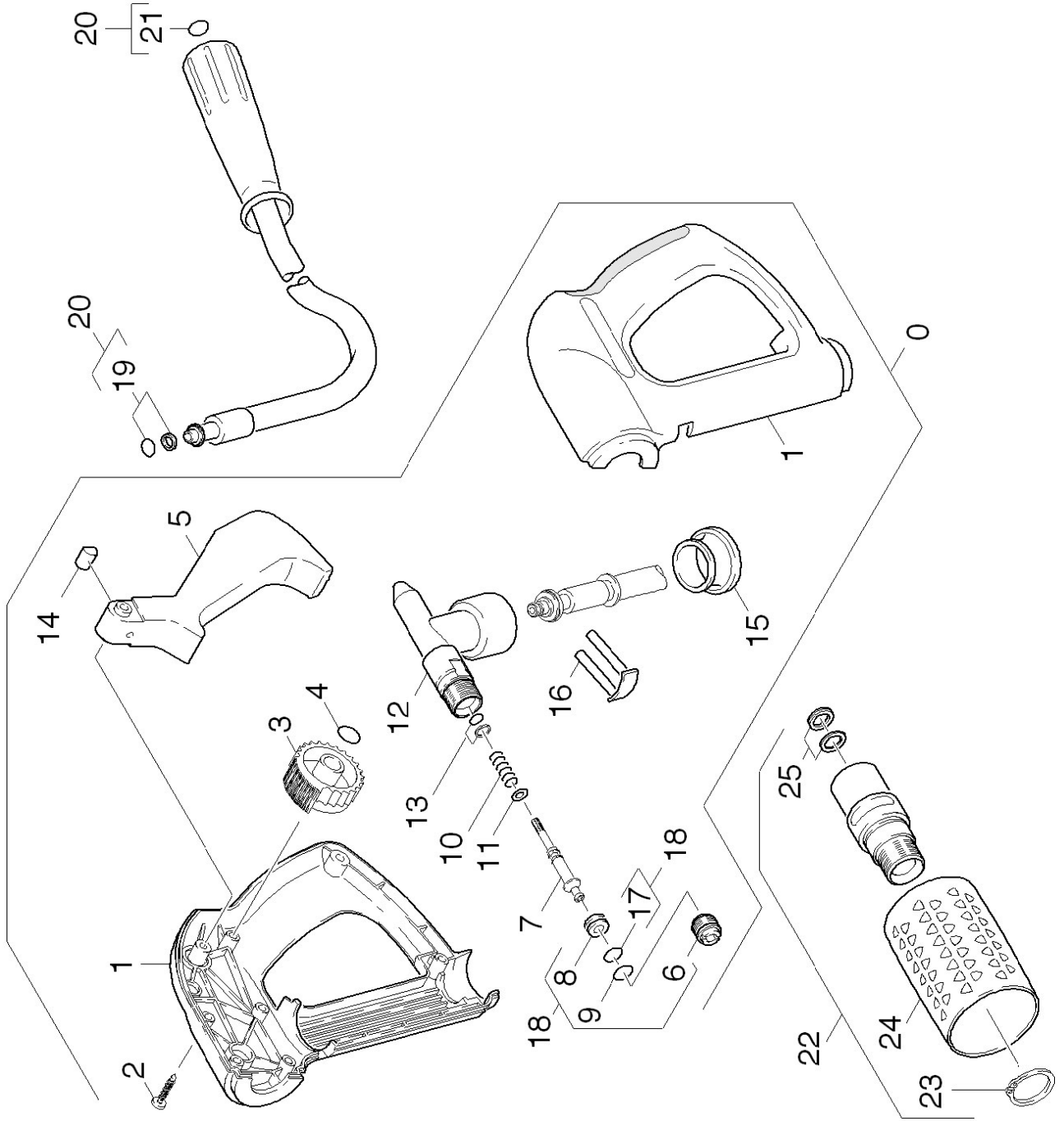


50 Motorschutzschalter

POS	Artikelnr.	Beschreibung	Anzahl	Einheit	Fußnotentext
1	6.631-190.0	Motorschutzschalter	1	ST	
	Positionstext1: / 1.374-101.0 / -201.0 / -301.0				
1	6.631-196.0	Motorschutzschalter	1	ST	
	Positionstext1: / 1.374-102.0 / -202.0				
1	6.631-428.0	Motorschutzschalter -22-27A	1	ST	
	Positionstext1: / 1.374-302.0				
2	7.309-016.0	Schraube M4x22-Z7-1 -4.8-A2E DIN6900	3	ST	
3	6.641-708.0	Klemmscheibe 5	1	ST	
4	7.303-039.0	Schraube M5x16 -St-P2R (In6Rd)	1	ST	
5	6.472-112.0	O-Ring 10,0 x 2,4 NBR 70	1	ST	
6	5.321-556.0	Griff	1	ST	
8	5.066-615.0	Haube	1	ST	
9	6.273-070.0	Dichtschnur Moosgummi 4	1	m	ALS METERWARE BESTELLEN
10	7.303-027.0	Schraube M3x6-ST-R2R (IN6RD)	1	ST	
12	6.641-613.0	Kabelverschraubung PG13,5	1	ST	
13	6.641-394.0	Erweiterung PG13,5-PG16	1	ST	
14	6.641-356.0	Kabelverschraubung PG16	1	ST	

60 Zubehoer

POS	Beschreibung	Anzahl	Einheit	Bemerkung
61	Handspritzpistole	1	ST	VERSION 1
62	Handspritzpistole	1	ST	VERSION 2
63	Strahlrohr	1	ST	
64	Düse	1	ST	

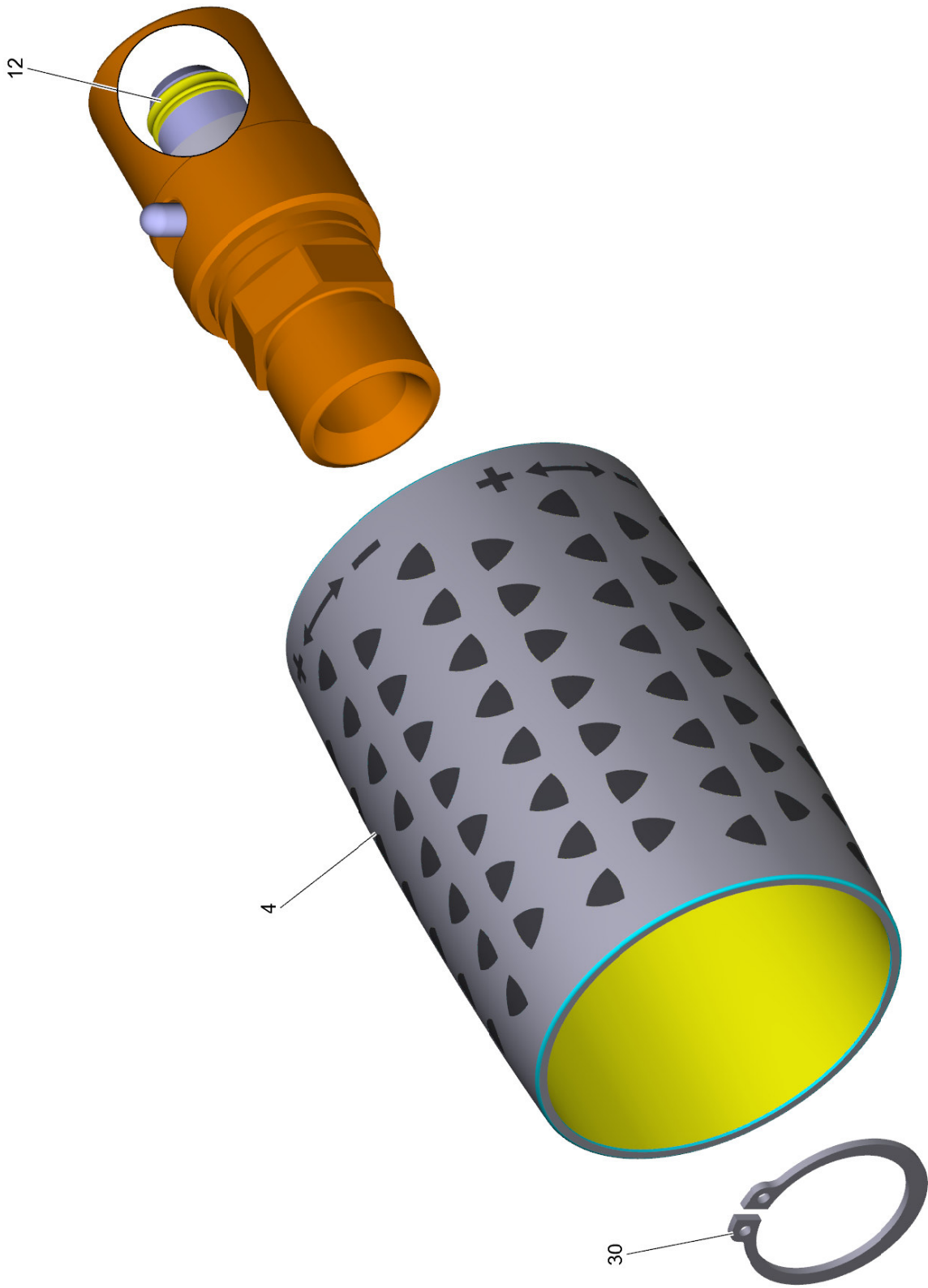


61 Handspritzpistole

POS	Artikelnr.	Beschreibung	Anzahl	Einheit
0	7.777-999.0	Bevorratung eingestellt	1	ST
1	5.321-534.0	Griffpaar	1	ST
2	7.303-096.0	Schraube 4x22 -ST-10.9-R2R (IN6RD)	8	ST
3	5.322-012.0	Handrad	1	ST
4	6.362-642.0	O-Ring d. 7,65x1,78 -NBR 80	1	ST
5	5.481-178.0	Hebel	1	ST
6	5.404-079.0	Hohlschraube	1	ST
7	5.553-348.0	Kolben	1	ST
8	5.581-243.0	Ventilsitz	1	ST
9	6.362-182.0	O-Ring 7,65x1,78 - NBR 90	2	ST
10	5.332-413.0	Schraubenfeder	1	ST
11	6.362-964.0	O-Ring kpl.	1	ST
12	5.427-214.0	Knotenstueck	1	ST
13	6.362-992.0	O-Ring kpl. 2,6X1,9	1	ST
14	5.316-400.0	Bolzen	1	ST
15	5.110-596.0	Huelse	1	ST
16	4.037-013.0	Haken	1	ST
17	6.362-503.0	O-Ring 8,0 X 1,0	1	ST
18	2.883-888.0	ET-Satz	1	ST
19	4.363-691.0	O-Ring kpl. -nur fuer Ersatz-	1	ST
20	6.390-025.0	Schlauchleitung DN8 max.31,5MPa 10m	1	ST
21	2.880-990.0	Ersatzteilsatz O-Ring 5x -Kaercher	1	ST
22	4.775-470.0	Drehregler 416L	1	ST
	Positionstext1: 1.374-101/-102/-201/-202			
22	4.775-471.0	Drehregler 700L	1	ST
	Positionstext1: 1.374-301/-302			
23	7.343-069.0	Sicherungsring 25x1,2-1.4122 DIN 471	1	ST
24	5.321-668.0	Drehgriff	1	ST
25	4.363-695.0	Nutring nur fuer Ersatz	1	ST

18 ET-Satz (2.883-888.0)

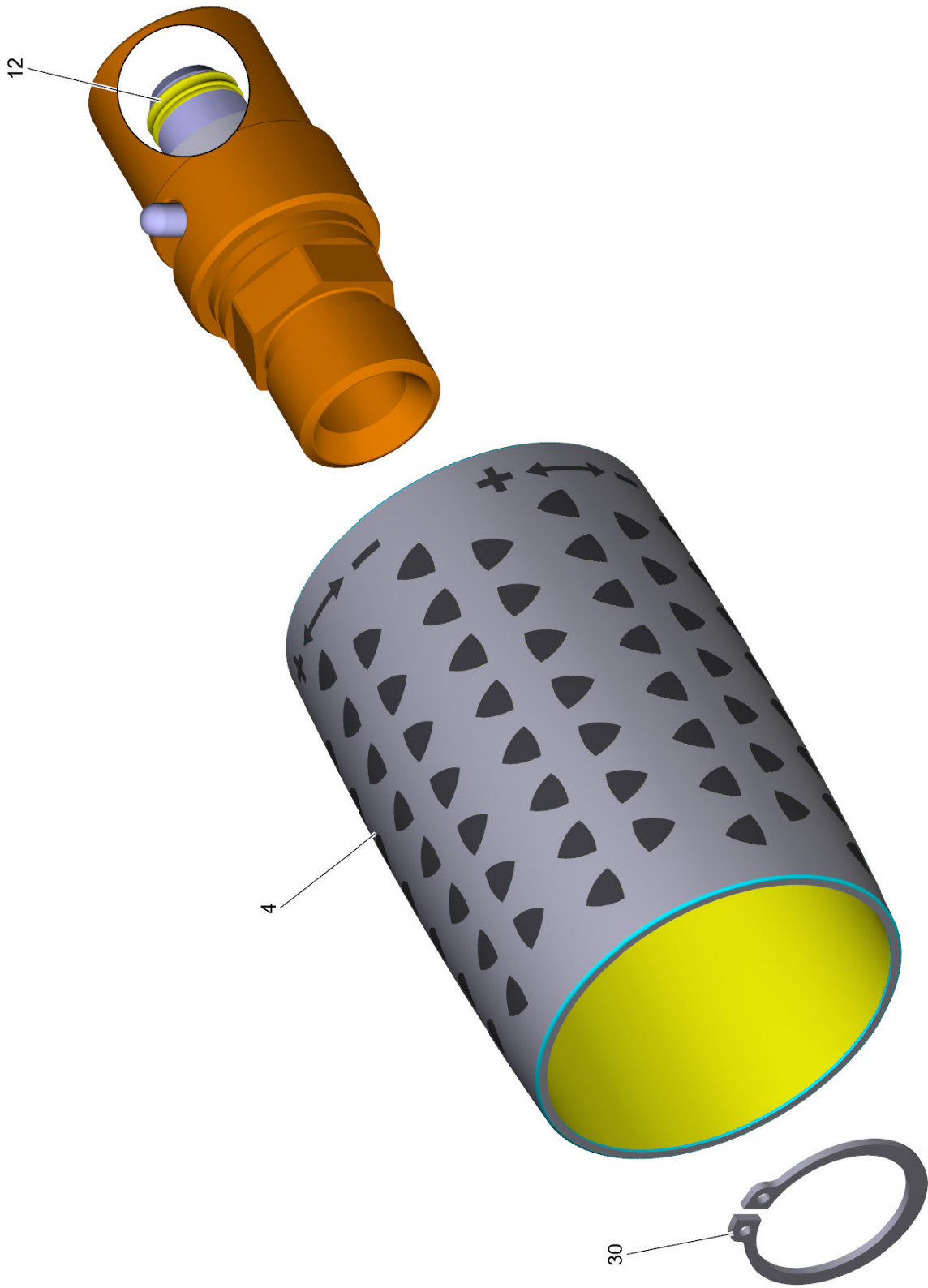
POS	Artikelnr.	Beschreibung	Anzahl	Einheit
10	5.404-079.0	Hohlschraube	1	ST
20	5.581-243.0	Ventilsitz	1	ST
30	6.362-182.0	O-Ring 7,65x1,78 - NBR 90	1	ST
40	6.362-503.0	O-Ring 8,0 X 1,0	1	ST



22 Drehregler 416L (4.775-470.0)

POS	Artikelnr.	Beschreibung	Anzahl	Einheit
4	5.321-668.0	Drehgriff	1	ST
12	2.880-001.0	Ersatzteilsatz Dichtungen TR	1	ST
30	7.343-069.0	Sicherungsring 25x1,2-1.4122 DIN 471	1	ST

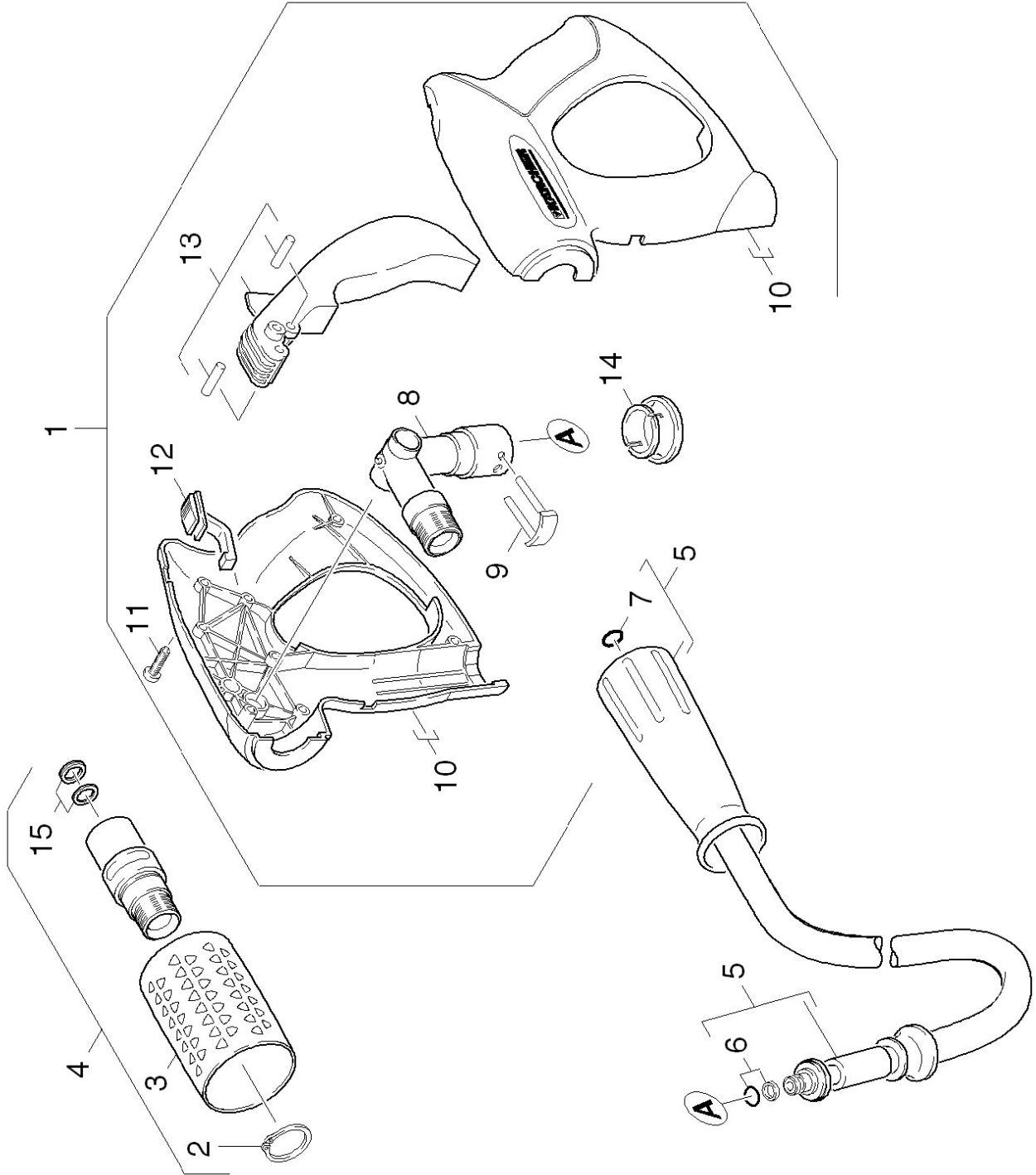
Ersatzteile unter www.gluesing.net



22 Drehregler 700L (4.775-471.0)

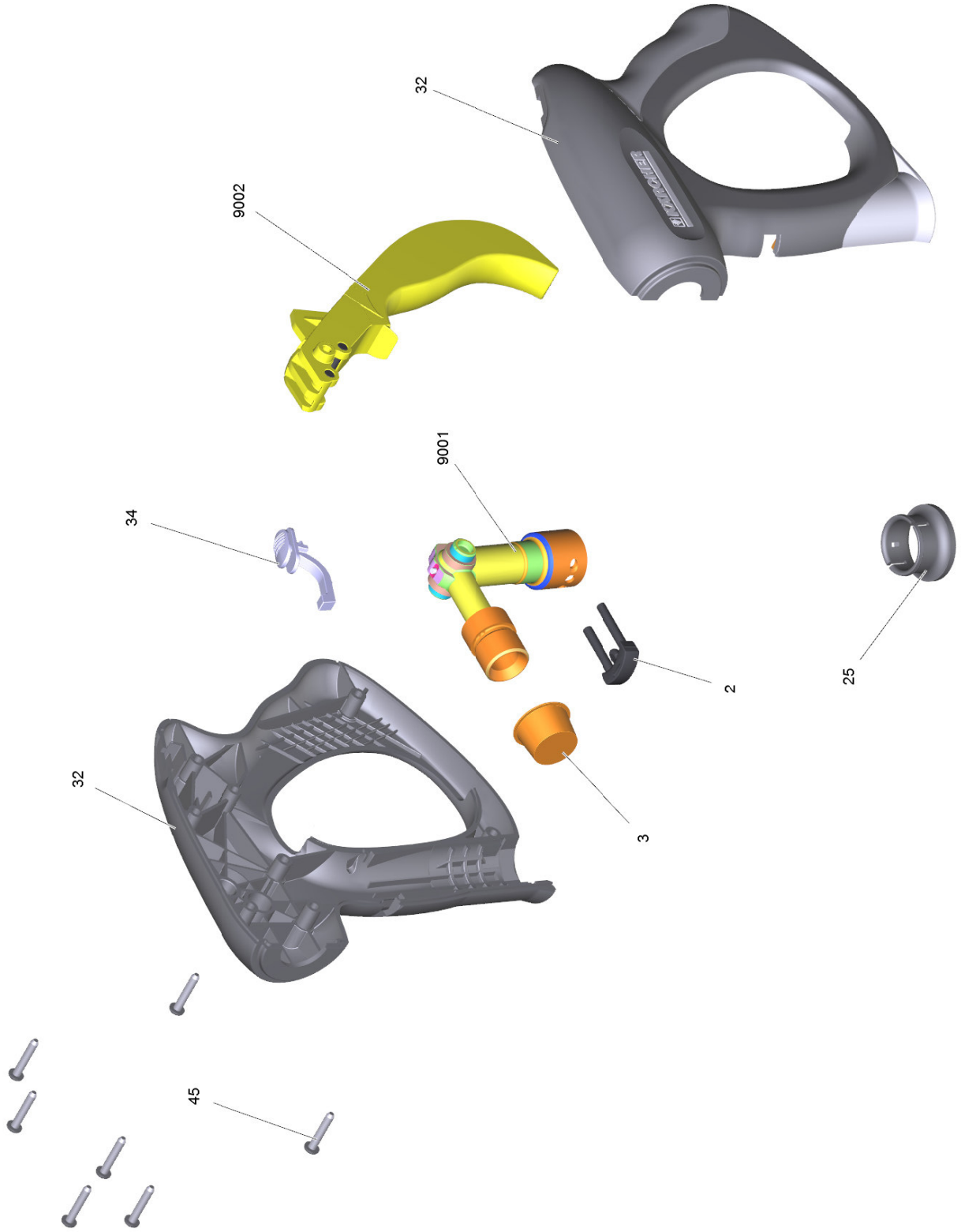
POS	Artikelnr.	Beschreibung	Anzahl	Einheit
4	5.321-668.0	Drehgriff	1	ST
12	2.880-001.0	Ersatzteilsatz Dichtungen TR	1	ST
30	7.343-069.0	Sicherungsring 25x1,2-1.4122 DIN 471	1	ST

Ersatzteile unter www.gluesing.net



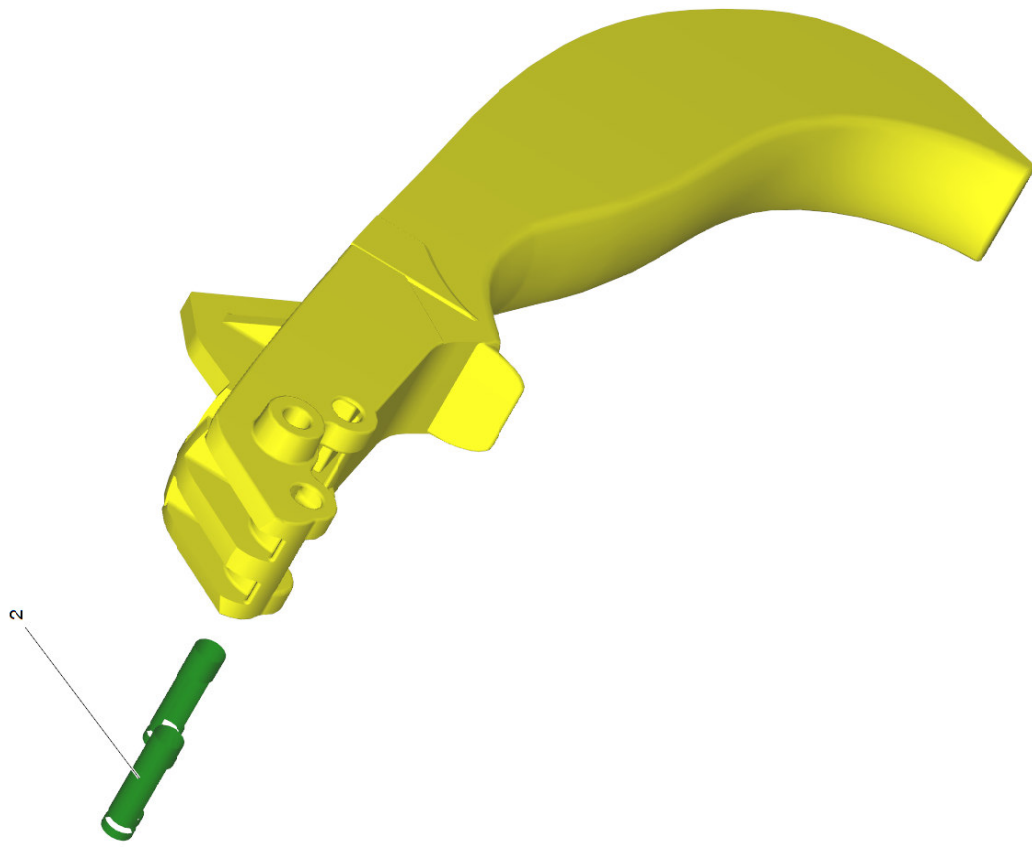
62 Handspritzpistole

POS	Artikelnr.	Beschreibung	Anzahl	Einheit
1	4.775-463.0	Handspritzpistole	1	ST
2	7.343-008.0	Sicherungsring 25x1,2-St-vz DIN 471	1	ST
3	5.321-668.0	Drehgriff	1	ST
4	4.775-470.0	Drehregler 416L	1	ST
5	6.390-025.0	Schlauchleitung DN8 max.31,5MPa 10m	1	ST
6	4.363-691.0	O-Ring kpl. -nur fuer Ersatz-	1	ST
7	2.880-990.0	Ersatzteilsatz O-Ring 5x -Kaercher	1	ST
8	4.427-215.3	Knotenstueck kpl. nur fuer Ersatz	1	ST
9	4.037-013.0	Haken	1	ST
10	5.321-669.3	Griffpaar	1	ST
11	7.303-096.0	Schraube 4x22 -ST-10.9-R2R (IN6RD)	7	ST
12	5.481-331.0	Schieber	1	ST
13	4.481-209.0	Hebel kpl.	1	ST
14	5.110-596.0	Huelse	1	ST
15	4.363-695.0	Nutring nur fuer Ersatz	1	ST



1 Handspritzpistole (4.775-463.0)

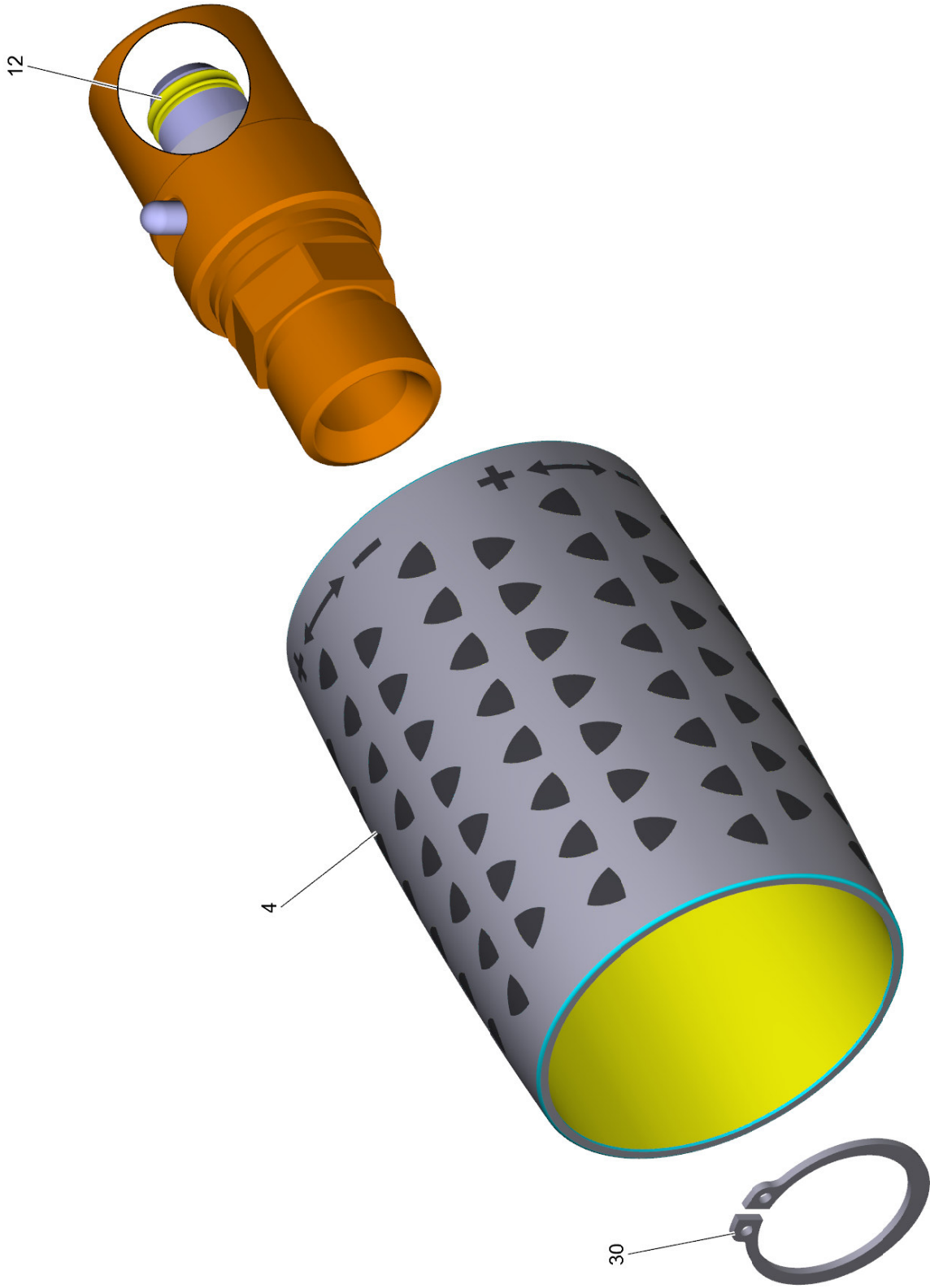
POS	Artikelnr.	Beschreibung	Anzahl	Einheit
2	4.037-013.0	Haken	1	ST
3	6.368-012.0	Schutzkappe 22X1,5	1	ST
4	6.869-075.0	Metallkleber 1,5 ml	1	ST
cart_info_txt: Dieses Material ist auf Grund der Gefahrstoff-Verordnung nicht lieferbar. Bitte beschaffen Sie dieses oder vergleichbares Material bei einem lokalen Lieferanten Ihrer Wahl.				
25	5.110-596.0	Huelse	1	ST
32	5.321-669.3	Griffpaar	1	ST
34	5.481-331.0	Schieber	1	ST
45	7.303-096.0	Schraube 4x22 -ST-10.9-R2R (IN6RD)	7	ST
1041	6.288-044.0	Silikonfett 100 G	1	ST
9001	4.427-215.0	Knotenstueck kpl. nur fuer Ersatz	1	ST
9002	4.481-209.0	Hebel kpl.	1	ST



9002 Hebel kpl. (4.481-209.0)

POS	Artikelnr.	Beschreibung	Anzahl	Einheit
2	5.314-119.0	Stift	2	ST

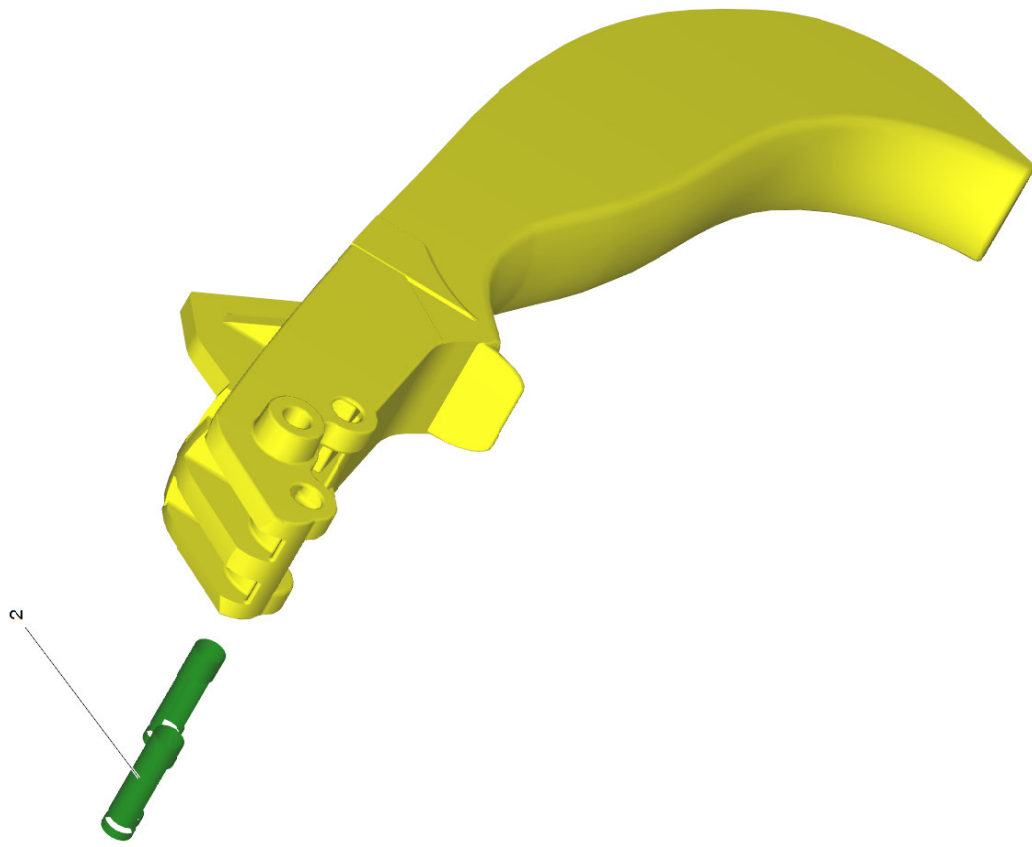
Ersatzteile unter www.gluesing.net



4 Drehregler 416L (4.775-470.0)

POS	Artikelnr.	Beschreibung	Anzahl	Einheit
4	5.321-668.0	Drehgriff	1	ST
12	2.880-001.0	Ersatzteilsatz Dichtungen TR	1	ST
30	7.343-069.0	Sicherungsring 25x1,2-1.4122 DIN 471	1	ST

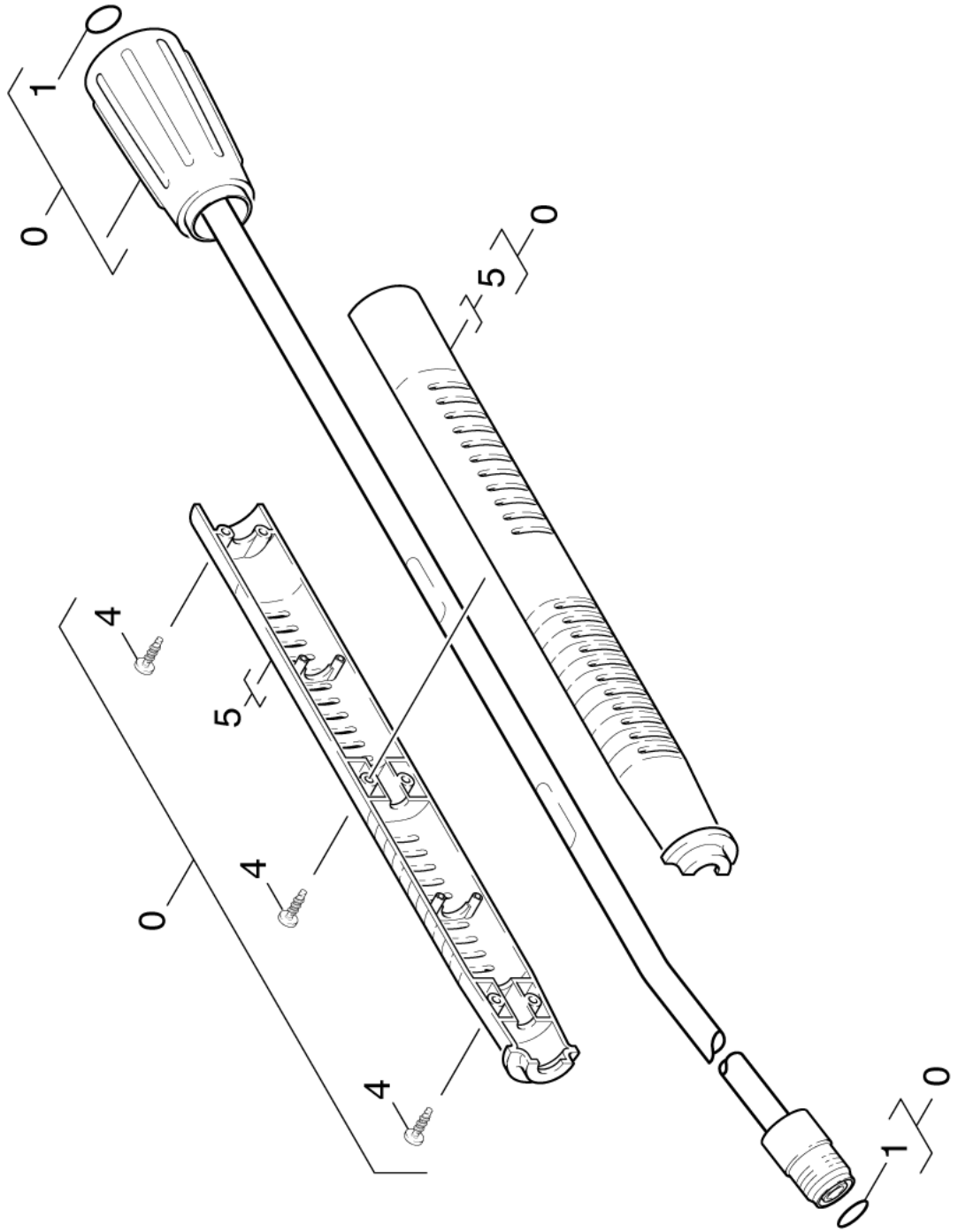
Ersatzteile unter www.gluesing.net



13 Hebel kpl. (4.481-209.0)

POS	Artikelnr.	Beschreibung	Anzahl	Einheit
2	5.314-119.0	Stift	2	ST

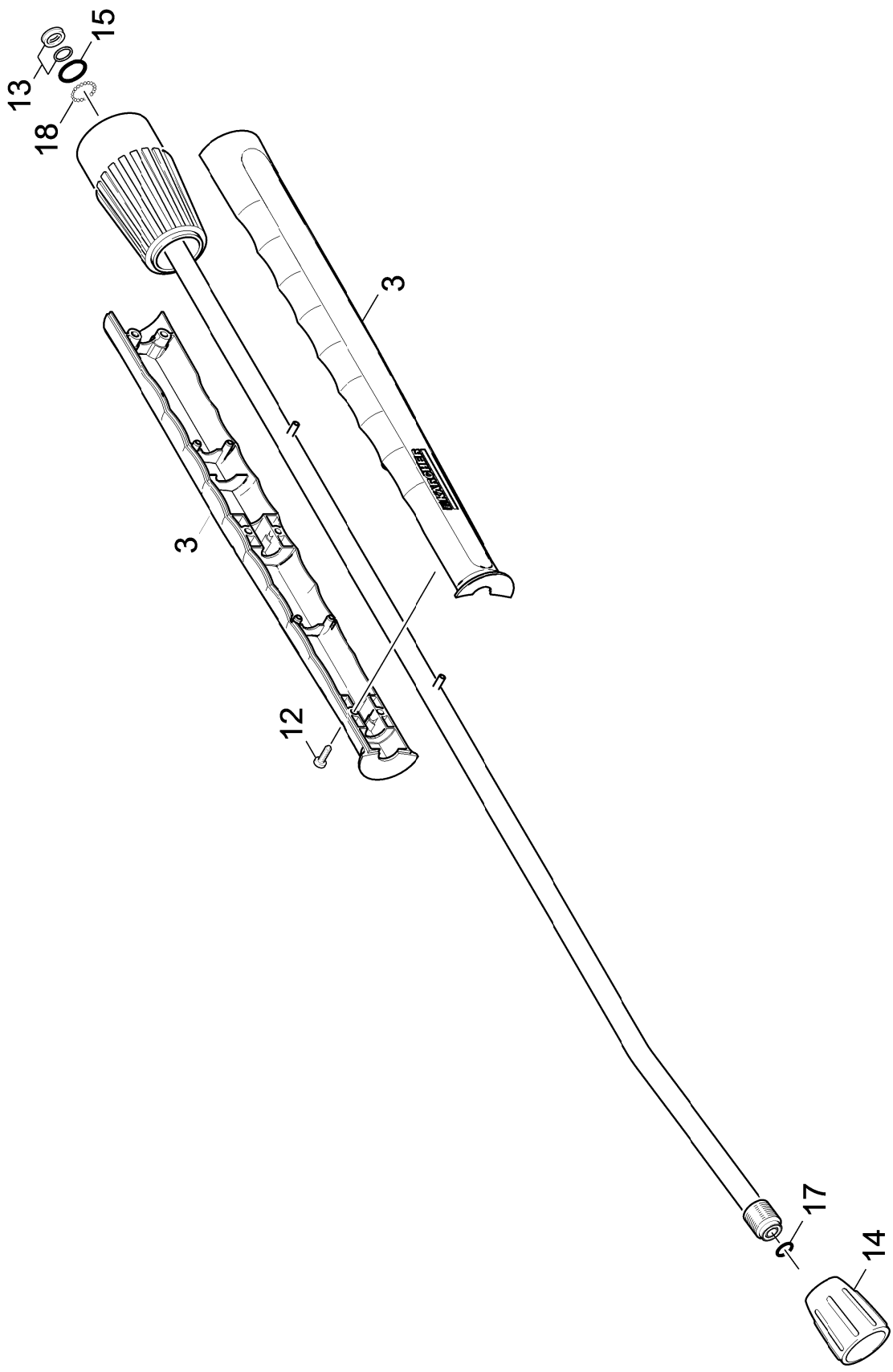
Ersatzteile unter www.gluesing.net



63 Strahlrohr

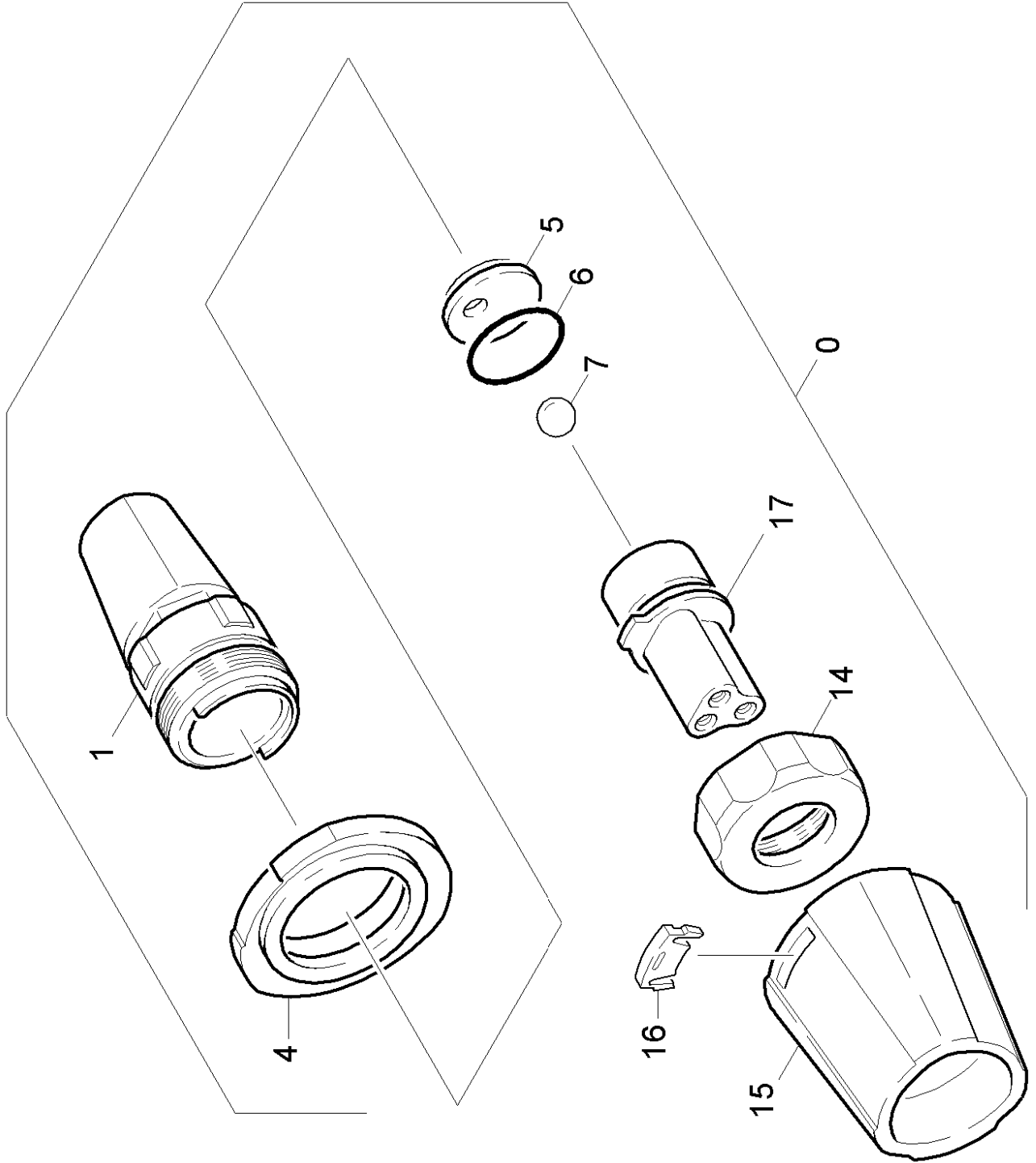
POS	Artikelnr.	Beschreibung	Anzahl	Einheit
0	4.760-660.0	Strahlrohr verpackt nur fuer Ersatz	1	ST
1	2.880-990.0	Ersatzteilsatz O-Ring 5x -Kaercher	1	ST
4	6.303-199.0	Linsenschraube 4,2x 16	6	ST
5	5.321-691.0	Griffpaar Strahlrohr	1	ST

Ersatzteile unter www.gluesing.net



Strahlrohr verpackt nur fuer Ersatz (4.760-660.0)

POS	Artikelnr.	Beschreibung	Anzahl	Einheit
3	5.321-855.0	Griffpaar Strahlrohr mit Schweissbolzen	1	ST
12	7.303-129.0	Schraube 4x16 -10.9-R2R (K-In6Rd)	6	ST
13	4.363-692.0	Nutring kpl. -nur fuer Ersatz-	1	ST
14	5.401-210.0	Verschraubungsteil	1	ST
15	6.362-524.0	O-Ring 17,0 X 1,5	1	ST
17	2.880-990.0	Ersatzteilsatz O-Ring 5x -Kaercher	1	ST
18	7.401-915.0	Kugel 2,5 G40 -1.4034 DIN 5401	1	ST



64 Düse

POS	Artikelnr.	Beschreibung	Anzahl	Einheit
0	4.767-002.0	Dreifachdüse 045	1	ST
	Positionstext1: / 1.374-201.0 / -202.0			
0	4.767-019.0	Dreifachdüse 065	1	ST
	Positionstext1: / 1.374-101.0 / -102.0			
0	4.767-106.0	Dreifachdüse 100	1	ST
	Positionstext1: / 1.374-301.0 / -302.0			
1	4.060-395.0	Gehäuse kpl. nur fuer Ersatz	1	ST
4	5.394-401.0	Schutzteil	1	ST
5	5.031-370.0	Formteil	1	ST
6	6.363-612.0	O-Ring 22 x 2 -NBR90	1	ST
7	7.401-917.0	Kugel 10,0 G100-1.4301 DIN 5401	1	ST
14	5.311-192.0	Ueberwurfmutter	1	ST
15	5.394-402.0	Schutzteil	1	ST
16	5.031-709.0	Formteil	1	ST
17	4.764-139.0	Duesentraeger nur fuer Ersatz 045	1	ST
	Positionstext1: / 1.374-201.0 / -202.0			
17	4.764-148.0	Duesentraeger nur fuer Ersatz 065	1	ST
	Positionstext1: / 1.374-101.0 / -102.0			
17	4.764-173.0	Duesentraeger 0100	1	ST
	Positionstext1: / 1.374-301.0 / -302.0			

Dreifachduese 045 (4.767-002.0)

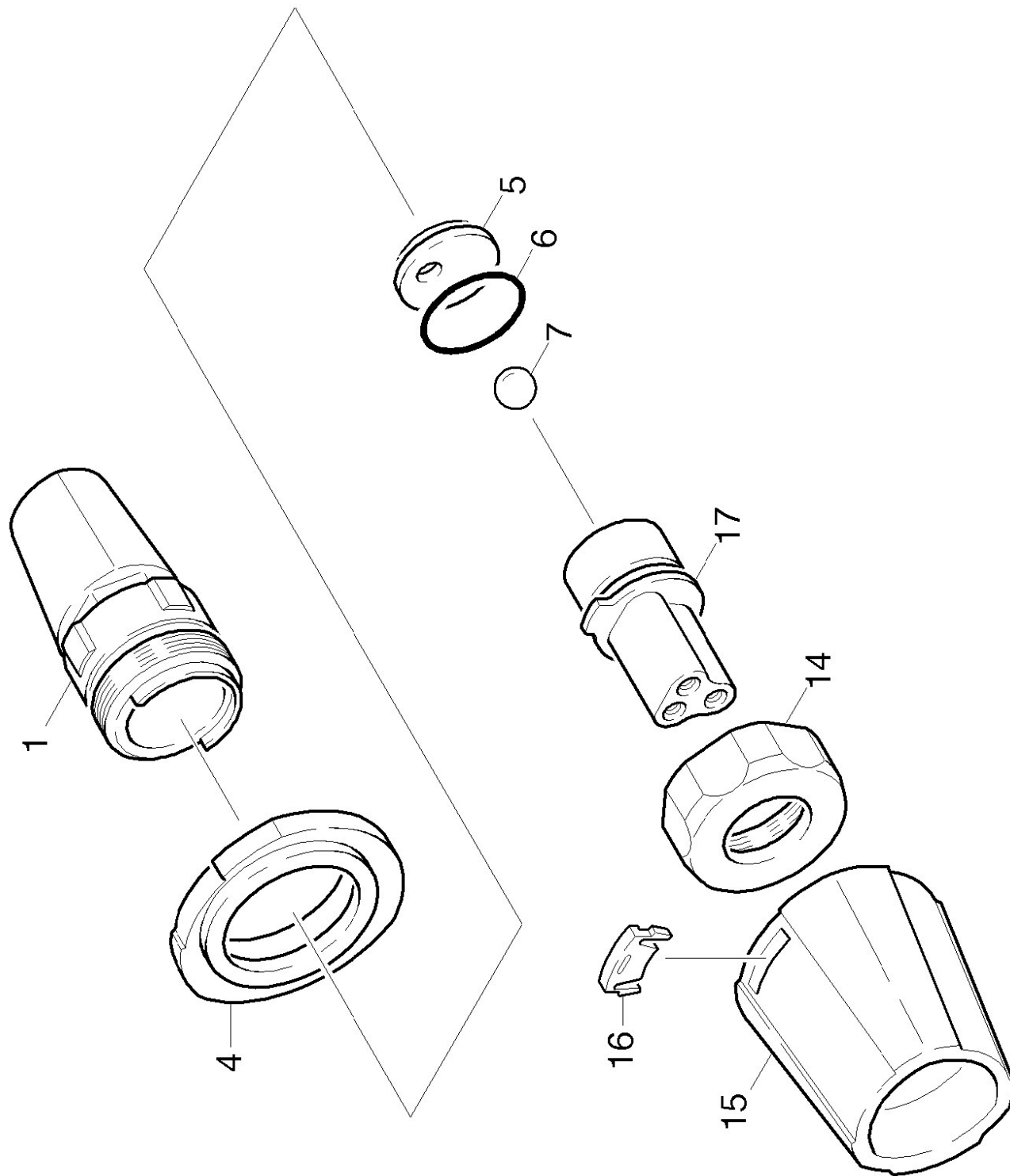
POS	Artikelnr.	Beschreibung	Anzahl	Einheit
2	5.958-516.0	ETL Dreifachduese	1	ST
Positionstext2: 47670020				

Ersatzteile unter www.gluesing.net

2 ETL Dreifachduese (5.958-516.0)

POS	Beschreibung	Anzahl	Einheit
10	Dreifachduese	1	ST

Ersatzteile unter www.gluesing.net



10 Dreifachduese

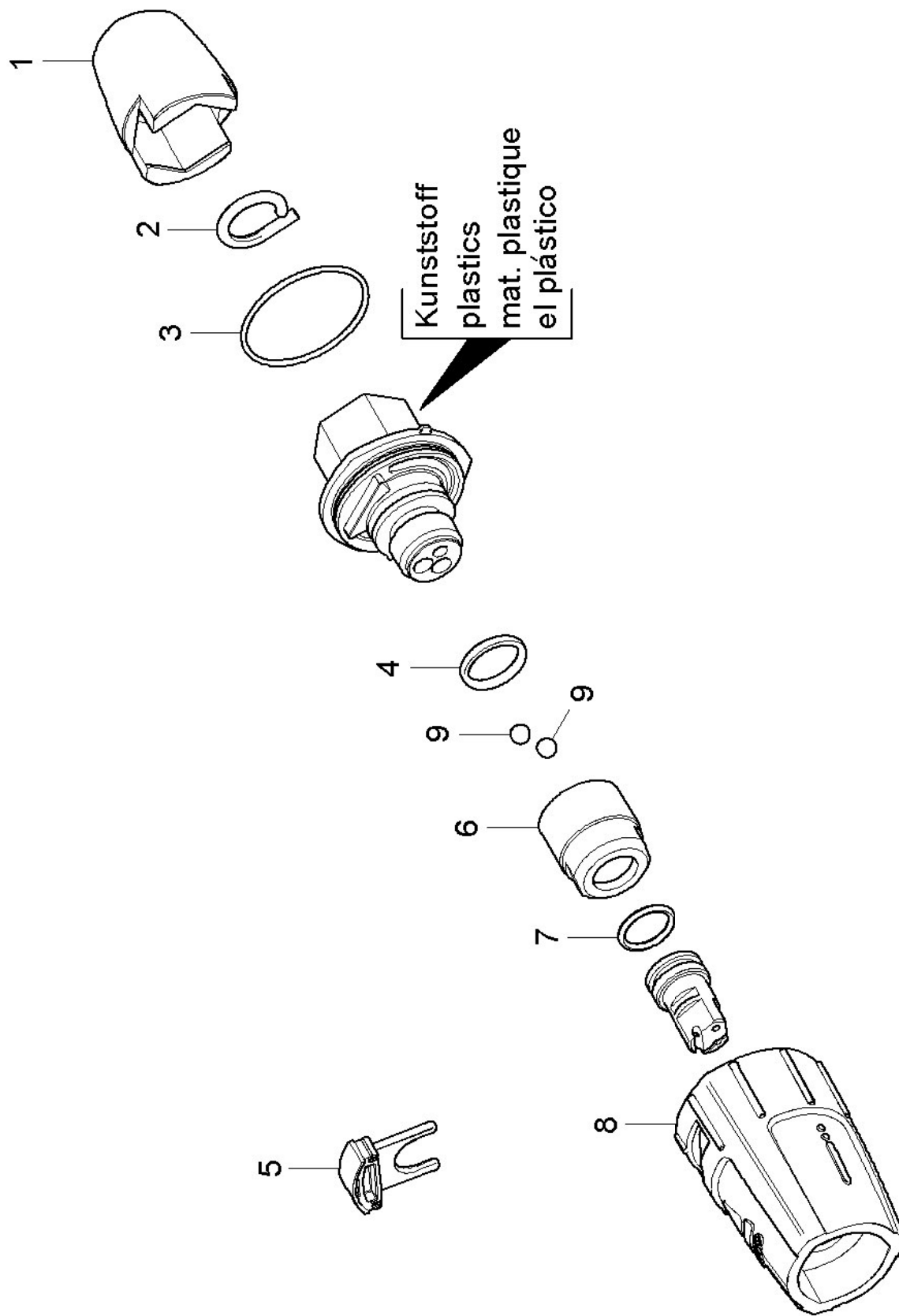
POS	Artikelnr.	Beschreibung	Anzahl	Einheit
1	4.060-395.0	Gehaeuse kpl. nur fuer Ersatz	1	ST
4	5.394-401.0	Schutzteil	1	ST
5	5.031-370.0	Formteil	1	ST
6	6.363-612.0	O-Ring 22 x 2 -NBR90	1	ST
7	7.401-917.0	Kugel 10,0 G100-1.4301 DIN 5401	1	ST
14	5.311-192.0	Ueberwurfmutter	1	ST
15	5.394-402.0	Schutzteil	1	ST
16	5.031-709.0	Formteil	1	ST
17	4.767-148.0	Dreifachduese Ersatz 036	1	ST
17	7.777-999.0	Bevorratung eingestellt	1	ST
17	7.777-999.0	Bevorratung eingestellt	1	ST
17	7.777-999.0	Bevorratung eingestellt	1	ST
17	4.764-139.0	Duesentraeger nur fuer Ersatz 045	1	ST
17	4.767-148.0	Dreifachduese Ersatz 036	1	ST
17	4.767-015.0	Duesentraeger nur fuer Ersatz 037	1	ST
17	4.764-148.0	Duesentraeger nur fuer Ersatz 065	1	ST
17	4.764-141.0	Duesentraeger 05	1	ST
17	4.764-138.0	Duesentraeger nur fuer Ersatz 034	1	ST
17	7.777-999.0	Bevorratung eingestellt	1	ST

17 Dreifachduese Ersatz 036 (4.767-148.0)

POS	Artikelnr.	Beschreibung	Anzahl	Einheit
2	5.970-837.0	ETL Dreifachduese	1	ST

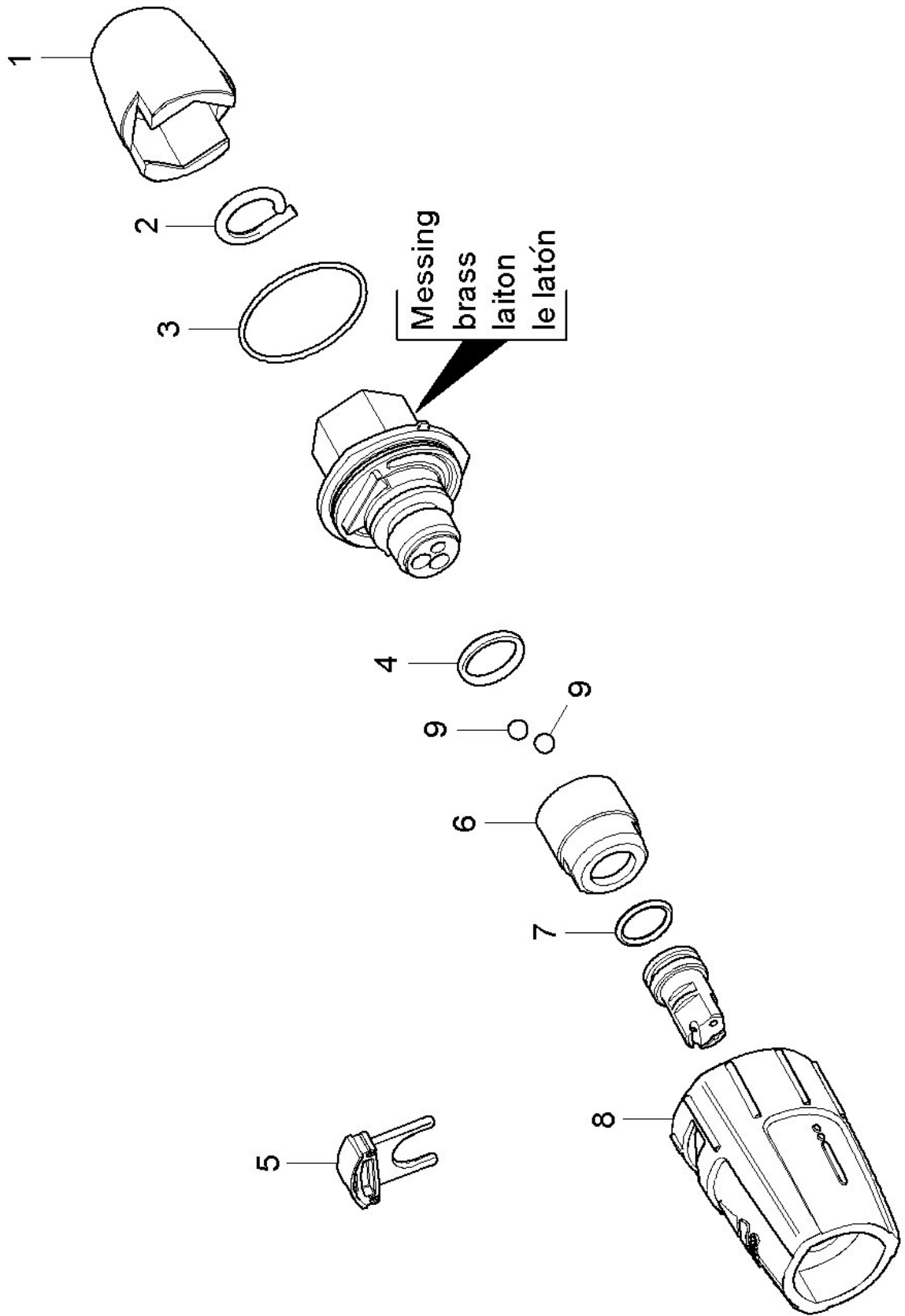
2 ETL Dreifachduese (5.970-837.0)

POS	Beschreibung	Anzahl	Einheit
10	Dreifachduese Kunststoff	1	ST
20	Dreifachduese Messing	1	ST



10 Dreifachduese Kunststoff

POS	Artikelnr.	Beschreibung	Anzahl	Einheit
1	5.394-530.0	Schutzteil kpl.	1	ST
2	6.343-150.0	Stift 03	1	ST
3	6.362-409.0	O-Ring 32,0 X 1,5	1	ST
4	7.362-039.0	O-Ring 15,5x1,5 -NBR70 DIN 3771	1	ST
5	5.321-884.0	Klammer	1	ST
6	5.311-236.0	Mutter	1	ST
7	6.362-480.0	O-Ring 12,42x 1,78	1	ST
8	5.394-874.0	Schutzteil	1	ST
9	7.401-902.0	Kugel 5 G20 -1.4034 DIN 5401	2	ST



20 Dreifachduese Messing

POS	Artikelnr.	Beschreibung	Anzahl	Einheit
1	5.394-530.0	Schutzteil kpl.	1	ST
2	6.343-150.0	Stift 03	1	ST
3	6.362-409.0	O-Ring 32,0 X 1,5	1	ST
4	6.362-460.0	O-Ring 14,0 X 2,5-NBR 70	1	ST
5	5.321-884.0	Klammer	1	ST
6	5.311-225.0	Mutter	1	ST
7	6.362-480.0	O-Ring 12,42x 1,78	1	ST
8	5.394-859.0	Schutzteil	1	ST
9	7.401-902.0	Kugel 5 G20 -1.4034 DIN 5401	2	ST

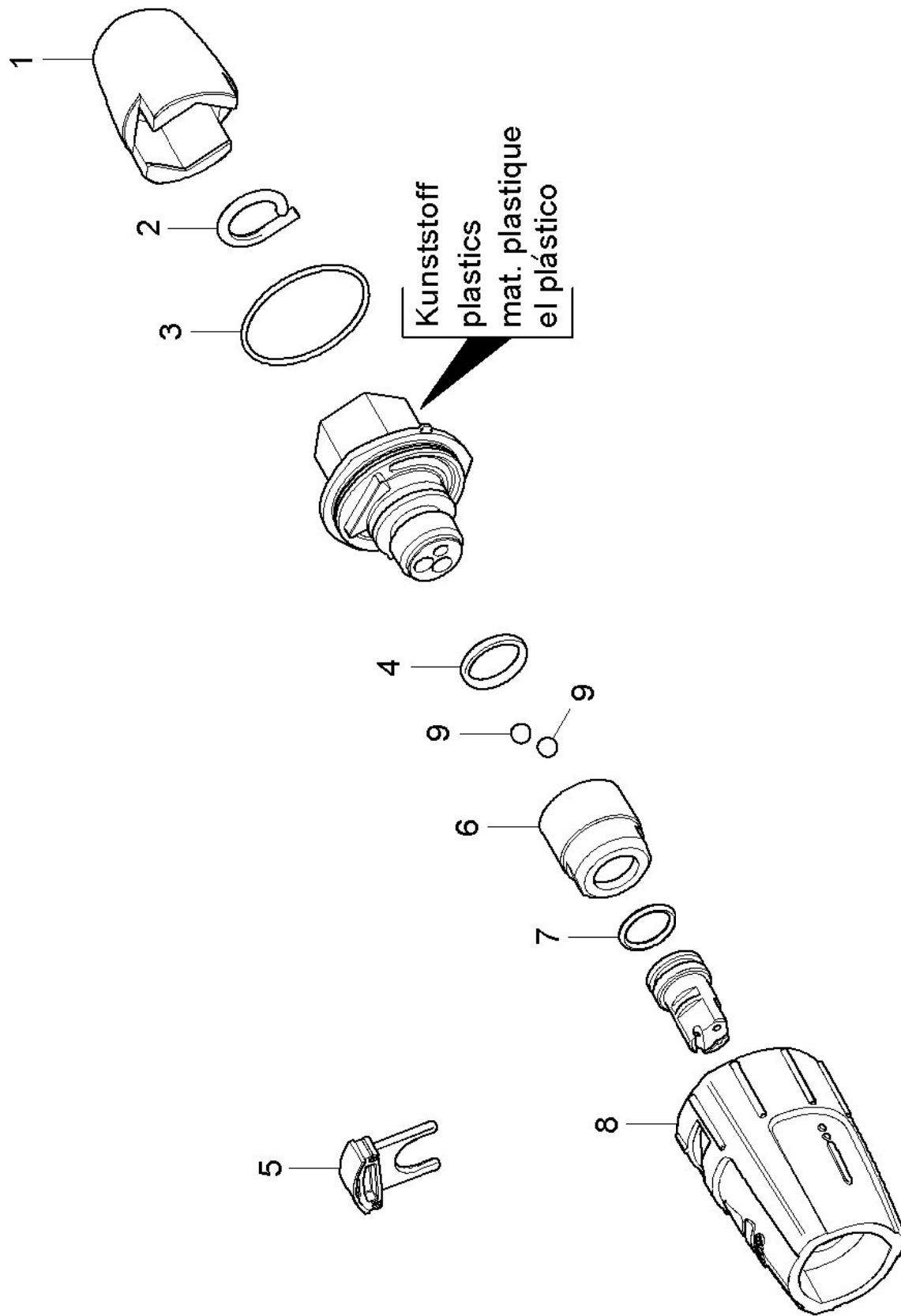
Ersatzteile unter www.gluesing.net

17 Dreifachduese Ersatz 036 (4.767-148.0)

POS	Artikelnr.	Beschreibung	Anzahl	Einheit
2	5.970-837.0	ETL Dreifachduese	1	ST

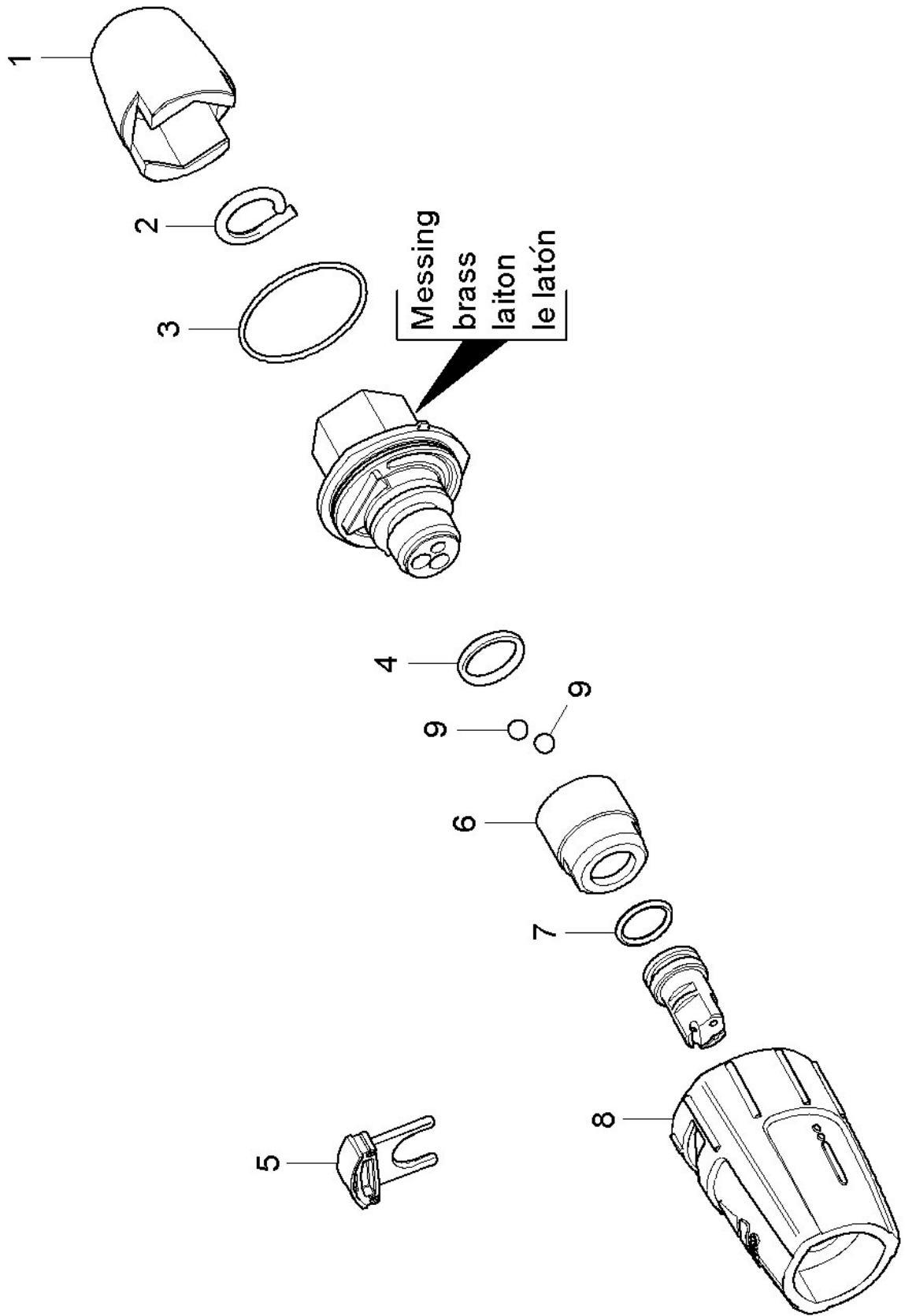
2 ETL Dreifachduese (5.970-837.0)

POS	Beschreibung	Anzahl	Einheit
10	Dreifachduese Kunststoff	1	ST
20	Dreifachduese Messing	1	ST



10 Dreifachduese Kunststoff

POS	Artikelnr.	Beschreibung	Anzahl	Einheit
1	5.394-530.0	Schutzteil kpl.	1	ST
2	6.343-150.0	Stift 03	1	ST
3	6.362-409.0	O-Ring 32,0 X 1,5	1	ST
4	7.362-039.0	O-Ring 15,5x1,5 -NBR70 DIN 3771	1	ST
5	5.321-884.0	Klammer	1	ST
6	5.311-236.0	Mutter	1	ST
7	6.362-480.0	O-Ring 12,42x 1,78	1	ST
8	5.394-874.0	Schutzteil	1	ST
9	7.401-902.0	Kugel 5 G20 -1.4034 DIN 5401	2	ST



20 Dreifachduese Messing

POS	Artikelnr.	Beschreibung	Anzahl	Einheit
1	5.394-530.0	Schutzteil kpl.	1	ST
2	6.343-150.0	Stift 03	1	ST
3	6.362-409.0	O-Ring 32,0 X 1,5	1	ST
4	6.362-460.0	O-Ring 14,0 X 2,5-NBR 70	1	ST
5	5.321-884.0	Klammer	1	ST
6	5.311-225.0	Mutter	1	ST
7	6.362-480.0	O-Ring 12,42x 1,78	1	ST
8	5.394-859.0	Schutzteil	1	ST
9	7.401-902.0	Kugel 5 G20 -1.4034 DIN 5401	2	ST

Ersatzteile unter www.gluesing.net

Dreifachduese 065 (4.767-019.0)

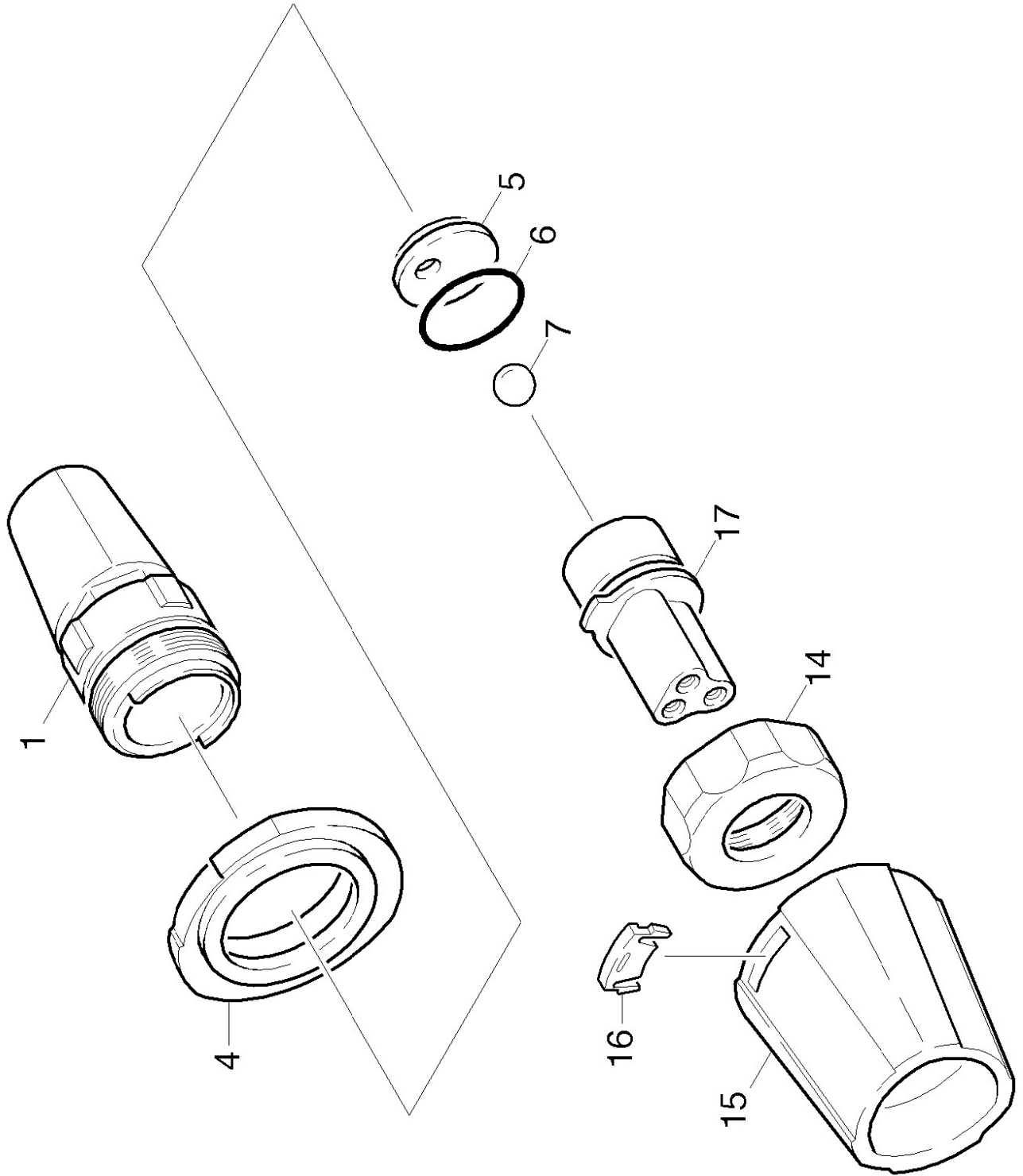
POS	Artikelnr.	Beschreibung	Anzahl	Einheit
2	5.958-516.0	ETL Dreifachduese	1	ST

Positionstext2: 47670190

2 ETL Dreifachduese (5.958-516.0)

POS	Beschreibung	Anzahl	Einheit
10	Dreifachduese	1	ST

Ersatzteile unter www.gluesing.net



10 Dreifachduese

POS	Artikelnr.	Beschreibung	Anzahl	Einheit
1	4.060-395.0	Gehaeuse kpl. nur fuer Ersatz	1	ST
4	5.394-401.0	Schutzteil	1	ST
5	5.031-370.0	Formteil	1	ST
6	6.363-612.0	O-Ring 22 x 2 -NBR90	1	ST
7	7.401-917.0	Kugel 10,0 G100-1.4301 DIN 5401	1	ST
14	5.311-192.0	Ueberwurfmutter	1	ST
15	5.394-402.0	Schutzteil	1	ST
16	5.031-709.0	Formteil	1	ST
17	4.767-148.0	Dreifachduese Ersatz 036	1	ST
17	7.777-999.0	Bevorratung eingestellt	1	ST
17	7.777-999.0	Bevorratung eingestellt	1	ST
17	7.777-999.0	Bevorratung eingestellt	1	ST
17	4.764-139.0	Duesentraeger nur fuer Ersatz 045	1	ST
17	4.767-148.0	Dreifachduese Ersatz 036	1	ST
17	4.767-015.0	Duesentraeger nur fuer Ersatz 037	1	ST
17	4.764-148.0	Duesentraeger nur fuer Ersatz 065	1	ST
17	4.764-141.0	Duesentraeger 05	1	ST
17	4.764-138.0	Duesentraeger nur fuer Ersatz 034	1	ST
17	7.777-999.0	Bevorratung eingestellt	1	ST

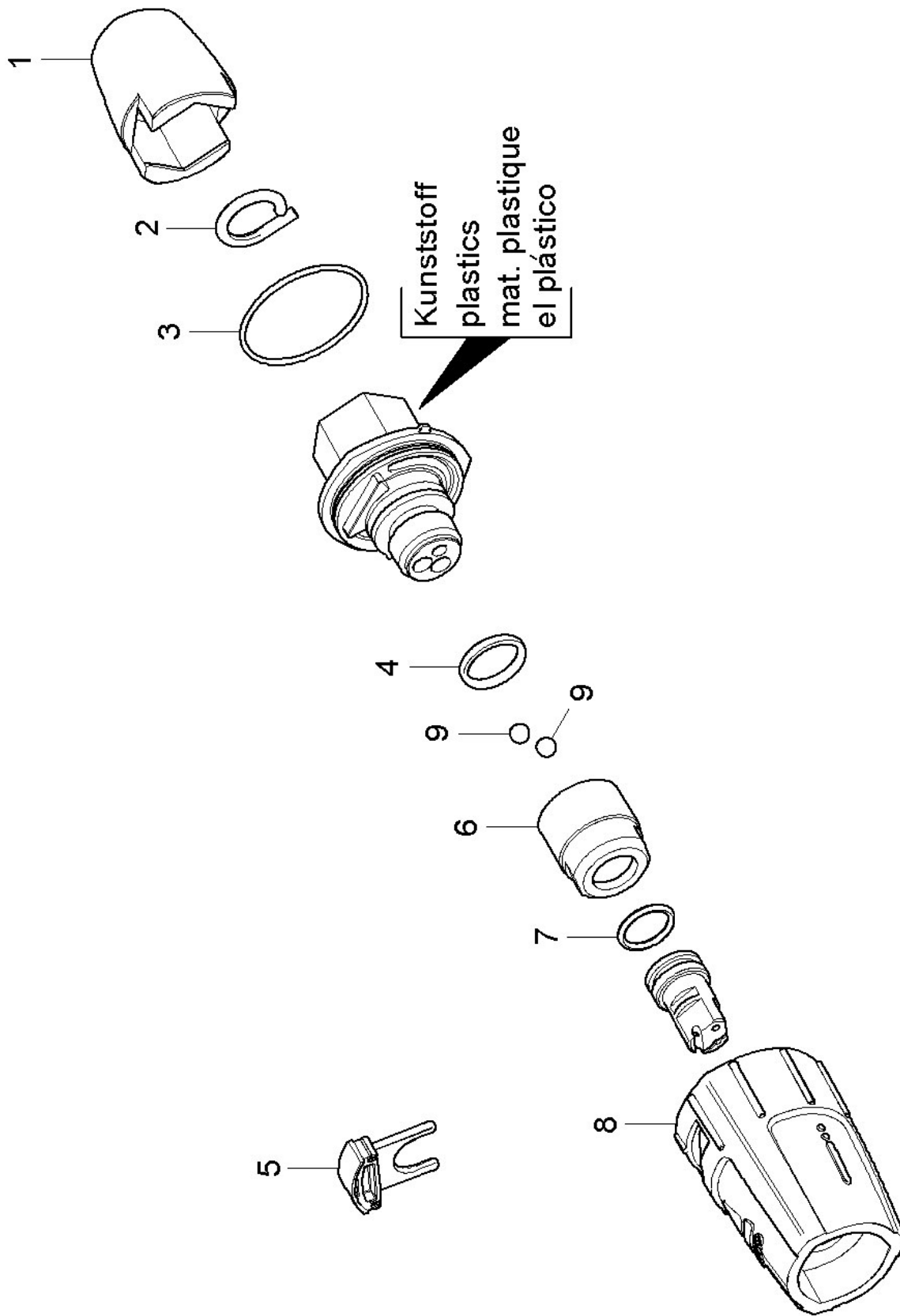
17 Dreifachduese Ersatz 036 (4.767-148.0)

POS	Artikelnr.	Beschreibung	Anzahl	Einheit
2	5.970-837.0	ETL Dreifachduese	1	ST

2 ETL Dreifachduese (5.970-837.0)

POS	Beschreibung	Anzahl	Einheit
10	Dreifachduese Kunststoff	1	ST
20	Dreifachduese Messing	1	ST

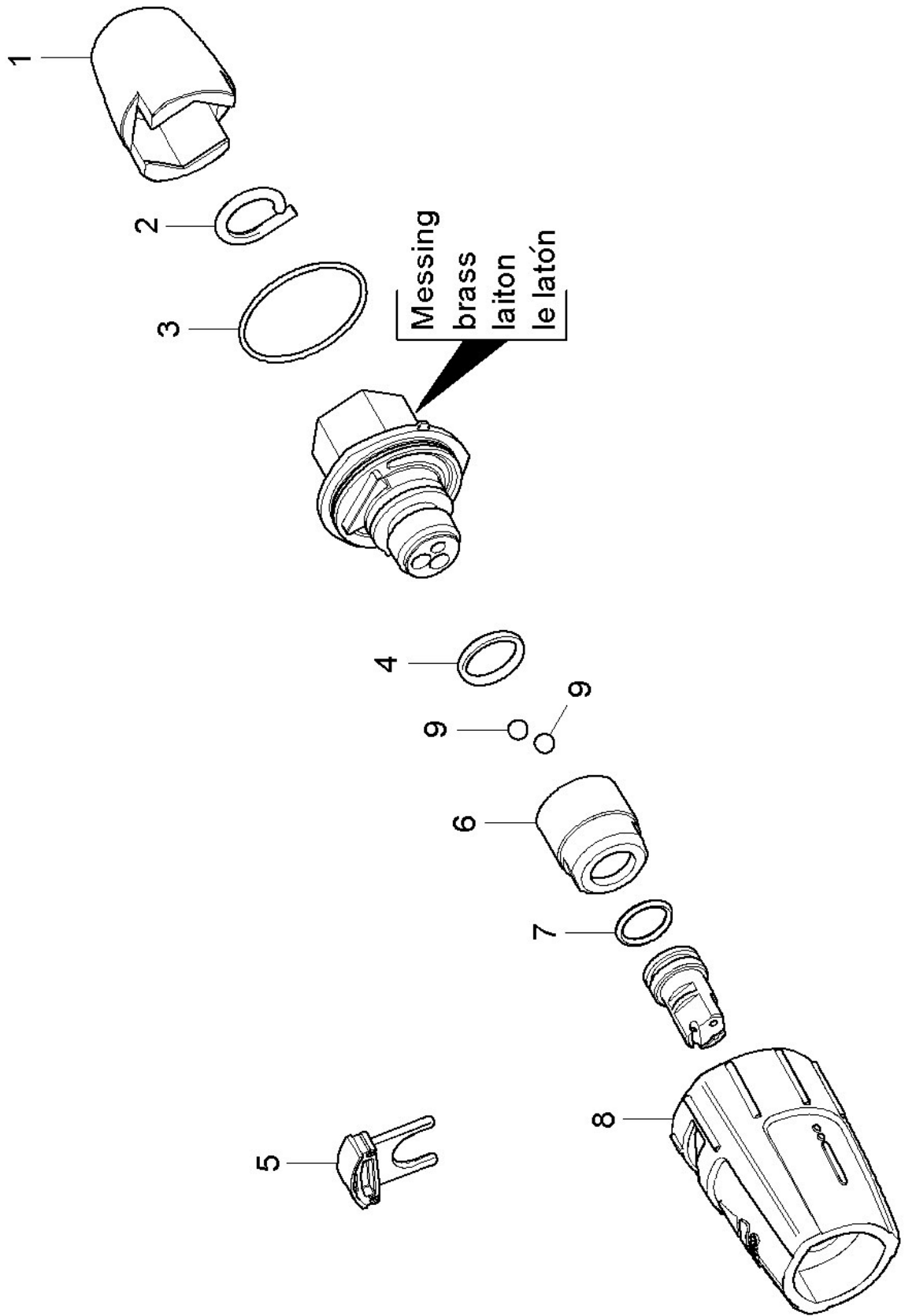
Ersatzteile unter www.gluesing.net



10 Dreifachduese Kunststoff

POS	Artikelnr.	Beschreibung	Anzahl	Einheit
1	5.394-530.0	Schutzteil kpl.	1	ST
2	6.343-150.0	Stift 03	1	ST
3	6.362-409.0	O-Ring 32,0 X 1,5	1	ST
4	7.362-039.0	O-Ring 15,5x1,5 -NBR70 DIN 3771	1	ST
5	5.321-884.0	Klammer	1	ST
6	5.311-236.0	Mutter	1	ST
7	6.362-480.0	O-Ring 12,42x 1,78	1	ST
8	5.394-874.0	Schutzteil	1	ST
9	7.401-902.0	Kugel 5 G20 -1.4034 DIN 5401	2	ST

Ersatzteile unter www.gluesing.net



20 Dreifachduese Messing

POS	Artikelnr.	Beschreibung	Anzahl	Einheit
1	5.394-530.0	Schutzteil kpl.	1	ST
2	6.343-150.0	Stift 03	1	ST
3	6.362-409.0	O-Ring 32,0 X 1,5	1	ST
4	6.362-460.0	O-Ring 14,0 X 2,5-NBR 70	1	ST
5	5.321-884.0	Klammer	1	ST
6	5.311-225.0	Mutter	1	ST
7	6.362-480.0	O-Ring 12,42x 1,78	1	ST
8	5.394-859.0	Schutzteil	1	ST
9	7.401-902.0	Kugel 5 G20 -1.4034 DIN 5401	2	ST

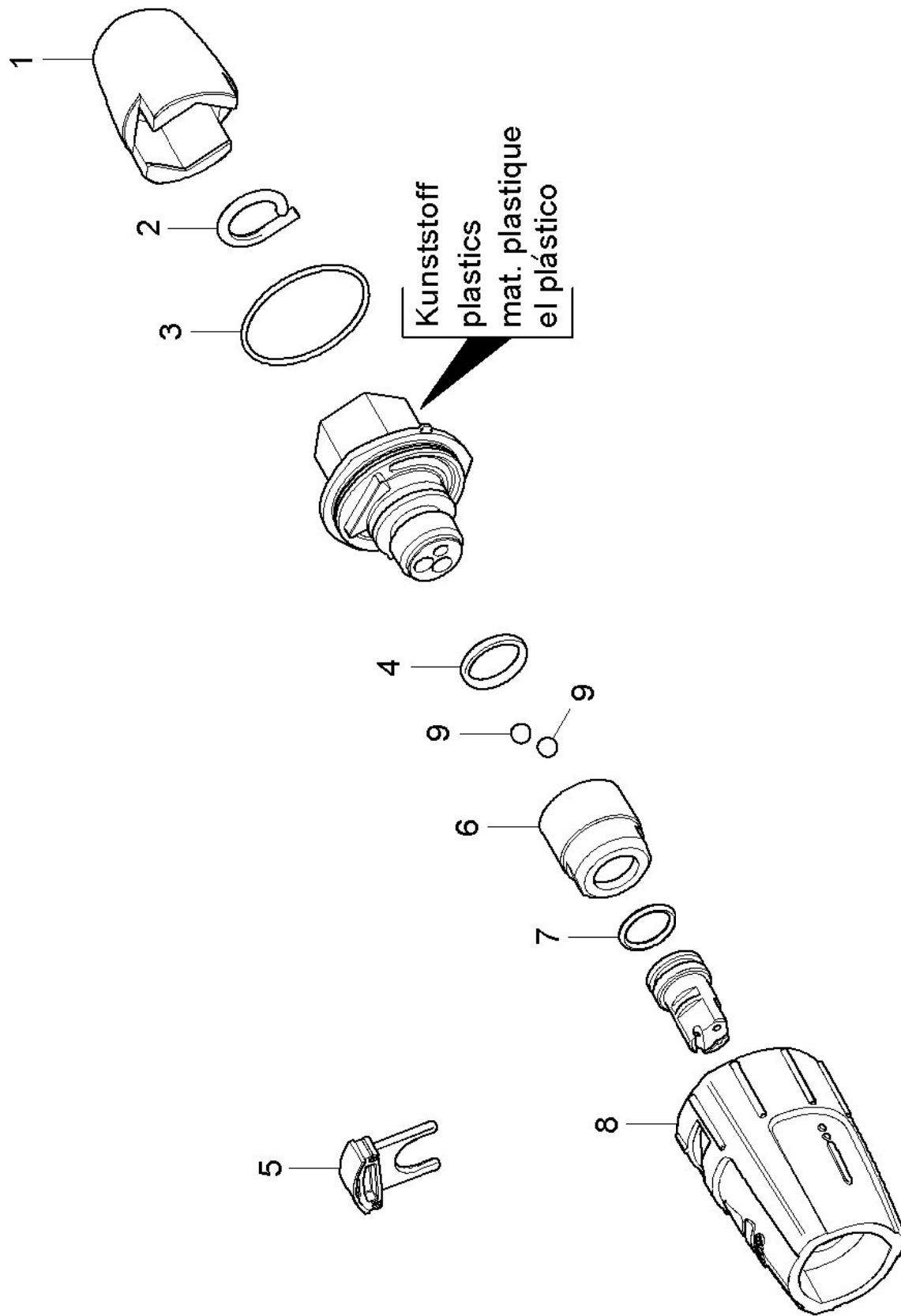
Ersatzteile unter www.gluesing.net

17 Dreifachduese Ersatz 036 (4.767-148.0)

POS	Artikelnr.	Beschreibung	Anzahl	Einheit
2	5.970-837.0	ETL Dreifachduese	1	ST

2 ETL Dreifachduese (5.970-837.0)

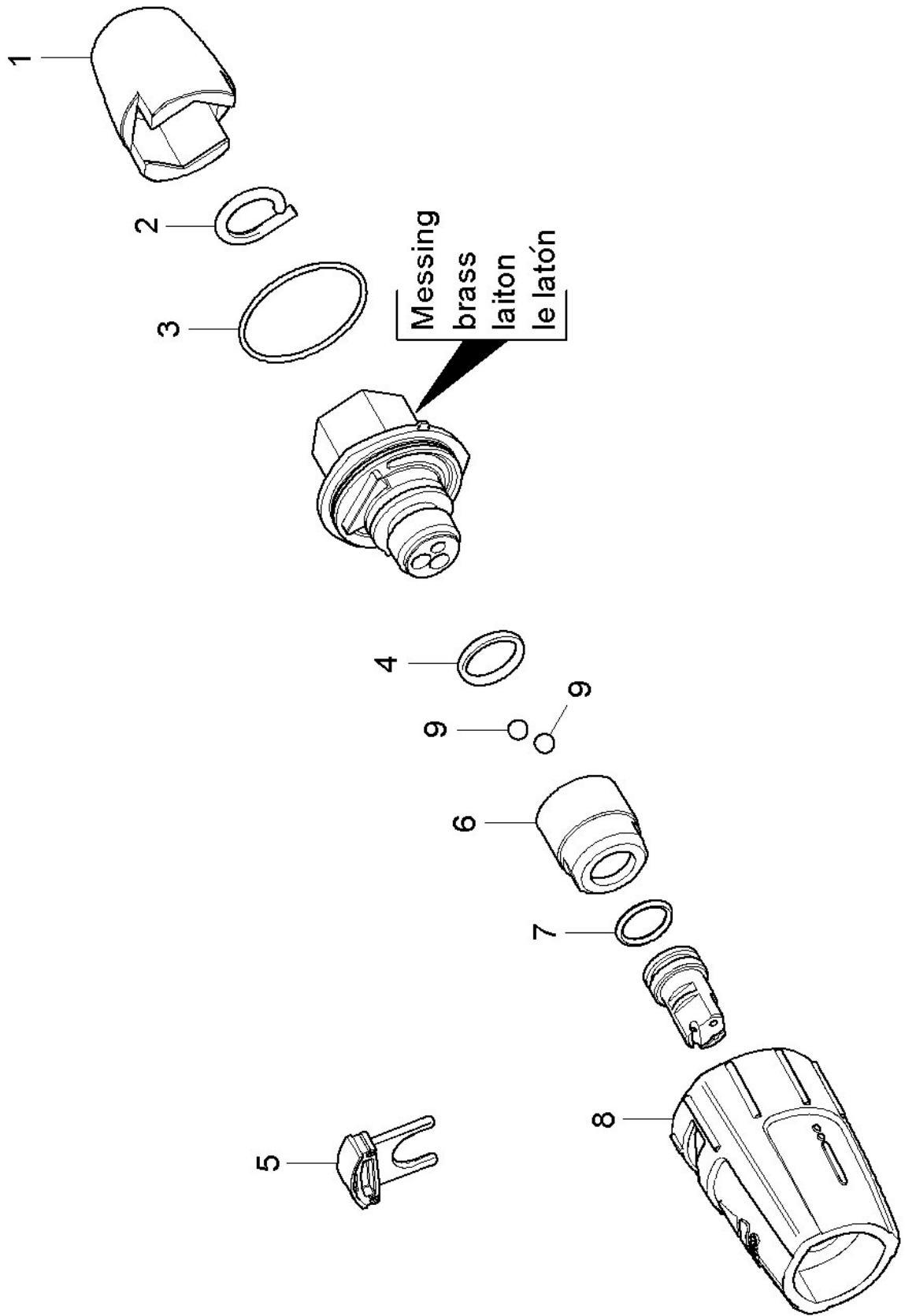
POS	Beschreibung	Anzahl	Einheit
10	Dreifachduese Kunststoff	1	ST
20	Dreifachduese Messing	1	ST



10 Dreifachduese Kunststoff

POS	Artikelnr.	Beschreibung	Anzahl	Einheit
1	5.394-530.0	Schutzteil kpl.	1	ST
2	6.343-150.0	Stift 03	1	ST
3	6.362-409.0	O-Ring 32,0 X 1,5	1	ST
4	7.362-039.0	O-Ring 15,5x1,5 -NBR70 DIN 3771	1	ST
5	5.321-884.0	Klammer	1	ST
6	5.311-236.0	Mutter	1	ST
7	6.362-480.0	O-Ring 12,42x 1,78	1	ST
8	5.394-874.0	Schutzteil	1	ST
9	7.401-902.0	Kugel 5 G20 -1.4034 DIN 5401	2	ST

Ersatzteile unter www.gluesing.net



20 Dreifachduese Messing

POS	Artikelnr.	Beschreibung	Anzahl	Einheit
1	5.394-530.0	Schutzteil kpl.	1	ST
2	6.343-150.0	Stift 03	1	ST
3	6.362-409.0	O-Ring 32,0 X 1,5	1	ST
4	6.362-460.0	O-Ring 14,0 X 2,5-NBR 70	1	ST
5	5.321-884.0	Klammer	1	ST
6	5.311-225.0	Mutter	1	ST
7	6.362-480.0	O-Ring 12,42x 1,78	1	ST
8	5.394-859.0	Schutzteil	1	ST
9	7.401-902.0	Kugel 5 G20 -1.4034 DIN 5401	2	ST

Ersatzteile unter www.gluesing.net

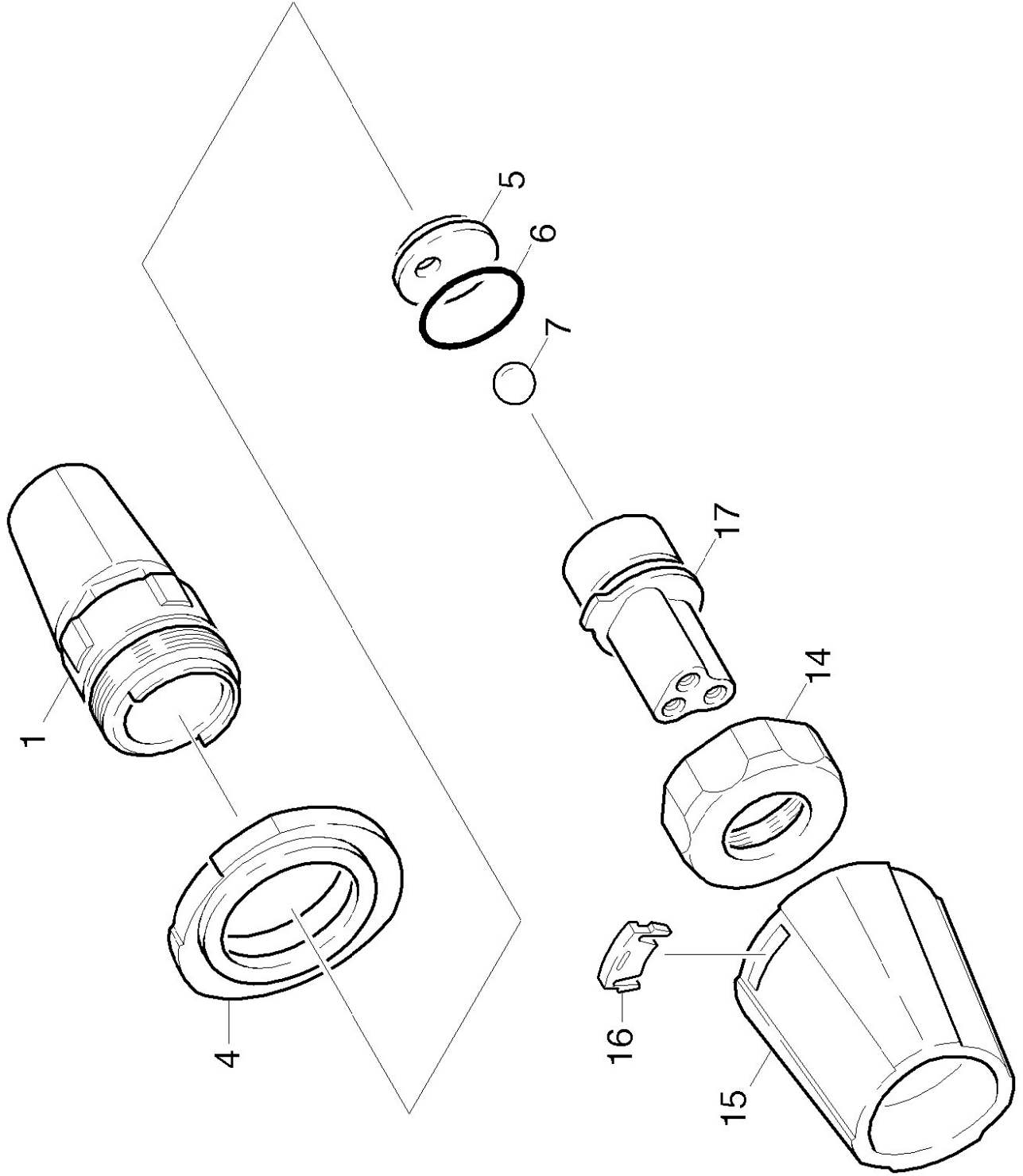
Dreifachduese 100 (4.767-106.0)

POS	Artikelnr.	Beschreibung	Anzahl	Einheit
20	5.970-000.0	ETL Dreifachduese	1	ST
Positionstext2: 47670690				

20 ETL Dreifachduese (5.970-000.0)

POS	Beschreibung	Anzahl	Einheit
10	Dreifachduese	1	ST

Ersatzteile unter www.gluesing.net

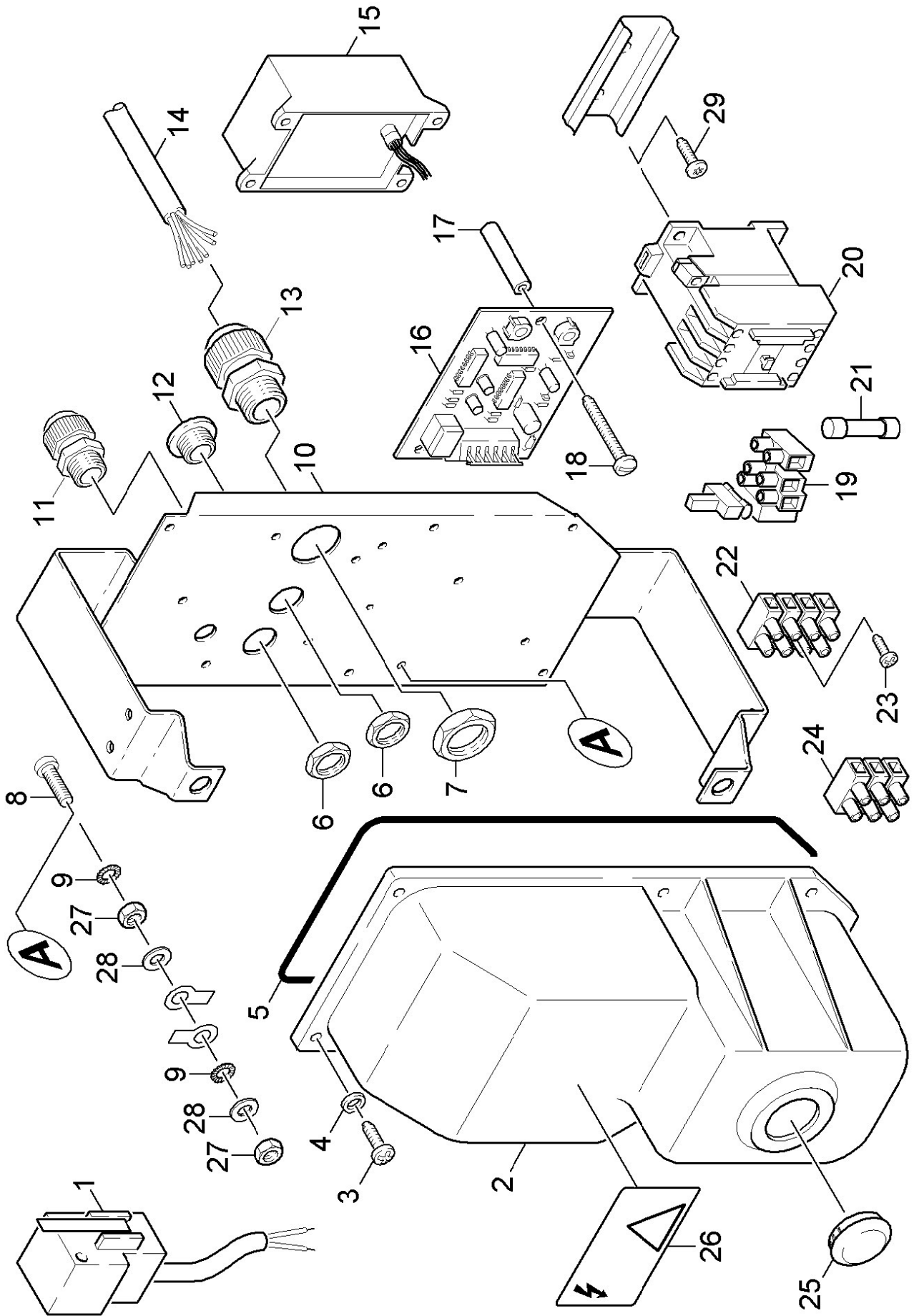


10 Dreifachduese

POS	Artikelnr.	Beschreibung	Anzahl	Einheit	Bemerkung
1	4.060-395.0	Gehaeuse kpl. nur fuer Ersatz	1	ST	
4	5.394-401.0	Schutzteil	1	ST	
5	5.031-370.0	Formteil	1	ST	
6	6.363-612.0	O-Ring 22 x 2 -NBR90	1	ST	
7	7.401-917.0	Kugel 10,0 G100-1.4301 DIN 5401	1	ST	
14	5.311-192.0	Ueberwurfmutter	1	ST	
15	5.394-402.0	Schutzteil	1	ST	
16	5.031-709.0	Formteil	1	ST	
17	4.764-157.0	Duesentraeger 047	1	ST	4.767-064.0
17	4.764-158.0	Duesentraeger 05	1	ST	4.767-065.0
17	4.764-159.0	Duesentraeger 055	1	ST	4.767-066.0
17	4.764-161.0	Duesentraeger 08	1	ST	4.767-068.0
17	4.764-169.0	Duesentraeger 09	1	ST	4.767-075.0
17	4.764-173.0	Duesentraeger 0100	1	ST	4.767-106.0
17	7.777-999.0	Bevorratung eingestellt	1	ST	4.767-067.0/-069.0

17 Duesentraeger 055 (4.764-159.0)

POS	Artikelnr.	Beschreibung	Anzahl	Einheit
1	5.031-597.0	Gleichrichter	2	ST
	Positionstext2: 47641590			
7	6.362-661.0	O-Ring 5,0 X 1,0-NBR 80	3	ST
	Positionstext2: 47641590			
8	6.363-612.0	O-Ring 22 x 2 -NBR90	1	ST
	Positionstext2: 47641590			



70 E-Geraeteschrank

POS	Artikelnr.	Beschreibung	Anzahl	Einheit	Fußnotentext
1	6.630-008.0	Mikroschalter	1	ST	
2	5.066-893.0	Haube	1	ST	
3	7.303-032.0	Schraube M4x12 -St-R2R (In6Rd)	6	ST	
4	7.312-067.0	Scheibe 4-A2 ISO 7089	8	ST	
5	6.273-037.0	Dichtschnur Moosgummi 3	1	m	
6	6.641-366.0	Gegenmutter PG 9	2	ST	
7	6.641-370.0	Gegenmutter PG16-PA DIN 46320	1	ST	
8	7.303-033.0	Schraube M4x16-ST-P2R (KOMBI-IN6RD)	2	ST	
9	7.312-230.0	Faeherschleibe A4,3-FSt-A3E DIN6798	1	ST	
10	5.044-629.0	Halter E-Geraeteschrank	1	ST	
11	6.641-355.0	Kabelverschraubung PG9	1	ST	
12	6.641-325.0	Verschlußstopfen PG9	1	ST	
13	6.641-356.0	Kabelverschraubung PG16	1	ST	
14	4.820-990.0	Kabel 7x2,5mm ²	1	ST	
15	6.622-248.0	Steuertrafo	1	ST	
16	6.631-538.0	Timermodul	1	ST	
17	6.347-109.0	Hueise	3	ST	
18	7.304-043.0	6kt-Schraube M 4x35-A4-70 ISO 4017	3	ST	
19	6.643-964.0	Klemme mit Sicherung	1	ST	
20	6.632-334.0	Leistungsschuetz LC1 D32 B7	1	ST	VERSION 1
21	6.644-204.0	Sicherung traeege 1,25A	1	ST	
22	6.643-623.0	Klemmleiste 4-polig	1	ST	
23	6.303-014.0	Schneidschraube M3X 16-ST-A2E	1	ST	
24	6.643-650.0	Klemmleiste 3-polig	1	ST	
25	6.368-103.0	Abdeckkappe 19	1	ST	
26	5.388-512.0	Schild	1	ST	
27	7.311-001.0	6kt-Mutter M4 -6-A2E ISO 4032	2	ST	
28	7.312-001.0	Scheibe 4 -200HV-A3E ISO 7089	2	ST	
29	7.306-067.0	Schraube M 5x8-ST- 8.8-ZNBHL (IN6RD)	2	ST	