



Ersatzteile unter [www.gluesing.net](http://www.gluesing.net)

## **Ersatzteilliste**

(5.970-384.0) ETL HD 6/15 CX HD 7/18 CX

## Inhaltsverzeichnis

ETL HD 6/15 CX HD 7/18 CX (5.970-384.0)	4
10 Gehaeuse	5
11 Gehaeuse	6
12 Schlauchtrommel	9
2 Set (4.515-104.0)	11
14 Set (4.515-105.0)	13
20 Pumpensatz	15
21 Zylinderkopf	16
8 Ventil (3 Stück) (2.884-916.0)	19
11 Verschlussstopfen nur fuer Ersatz (4.132-007.0)	21
22 Ventilbolzen kpl. (4.584-022.0)	23
23 Dueseneinsatz nur fuer Ersatz (4.769-034.0)	25
23 Dueseneinsatz (4.769-035.0)	27
26 Ueberstroemventil (4.591-038.0)	29
31 Spindel kpl. (4.291-014.0)	30
100 Pumpenset HD 5/12 C (2.883-997.0)	32
20 Ventil (3 Stück) (2.884-916.0)	34
100 Pumpenset HD 6/15 C (2.885-242.0)	36
10 Verschlussstopfen nur fuer Ersatz (4.132-007.0)	38
20 Ventil (3 Stück) (2.884-916.0)	40
22 Zylinderkopf	42
8 Ventil (3 Stück) (2.884-916.0)	46
11 Verschlussstopfen nur fuer Ersatz (4.132-007.0)	48
17 ET-Set Steuerkolben (2.883-988.0)	50
21 Ventilbolzen kpl. (4.584-022.0)	52
23 Dueseneinsatz nur fuer Ersatz (4.769-034.0)	54
23 Dueseneinsatz (4.769-035.0)	56
25 Ersatzteilsatz (2.884-551.0)	58
26 Ersatzteilsatz Ueberstroemventil (2.884-550.0)	59
30 Ventilsitz kpl. (4.481-226.0)	60
100 Pumpenset HD 7/18C (2.885-017.0)	62
1 Ventil (3 Stück) (2.884-916.0)	63
7 Verschlussstopfen nur fuer Ersatz (4.132-007.0)	65
23 Geradschubfuehrung	67
30 Motor	70
40 Zubehoer	73
41 Handspritzpistole	74
1 Handspritzpistole (4.775-463.0)	76

9002 Hebel kpl. (4.481-209.0)	78
4 Hebel kpl. (4.481-209.0)	80
42 Handspritzpistole	82
1 Handspritzpistole (4.775-466.0)	84
60 Adapter Rohrleitung AVS-M22x1,5 (4.421-739.3)	86
9002 Hebel kpl. (4.481-209.0)	88
4 Hebel kpl. (4.481-209.0)	90
9 Adapter Rohrleitung AVS-M22x1,5 (4.421-739.3)	92
43 Strahlrohr	94
1 Strahlrohr verpackt nur fuer Ersatz (4.760-663.0)	96
44 Düse	98
45 Düse	100
Dreifachduese Ersatz 034 (4.767-147.0)	102
2 ETL Dreifachduese (5.970-837.0)	103
10 Dreifachduese Kunststoff	104
20 Dreifachduese Messing	106
Dreifachduese nur fuer Ersatz 042 (4.767-151.0)	108
2 ETL Dreifachduese (5.970-837.0)	109
10 Dreifachduese Kunststoff	110
20 Dreifachduese Messing	112
Dreifachduese nur fuer Ersatz 043 (4.767-152.0)	114
Dreifachduese nur fuer Ersatz 045 (4.767-153.0)	116
2 ETL Dreifachduese (5.970-837.0)	117
10 Dreifachduese Kunststoff	118
20 Dreifachduese Messing	120
Dreifachduese nur fuer Ersatz 060 (4.767-157.0)	122
2 ETL Dreifachduese (5.970-837.0)	123
10 Dreifachduese Kunststoff	124
20 Dreifachduese Messing	126
46 Düse	128
50 E-Kasten	130
51 E-Kasten	131
52 E-Kasten	134

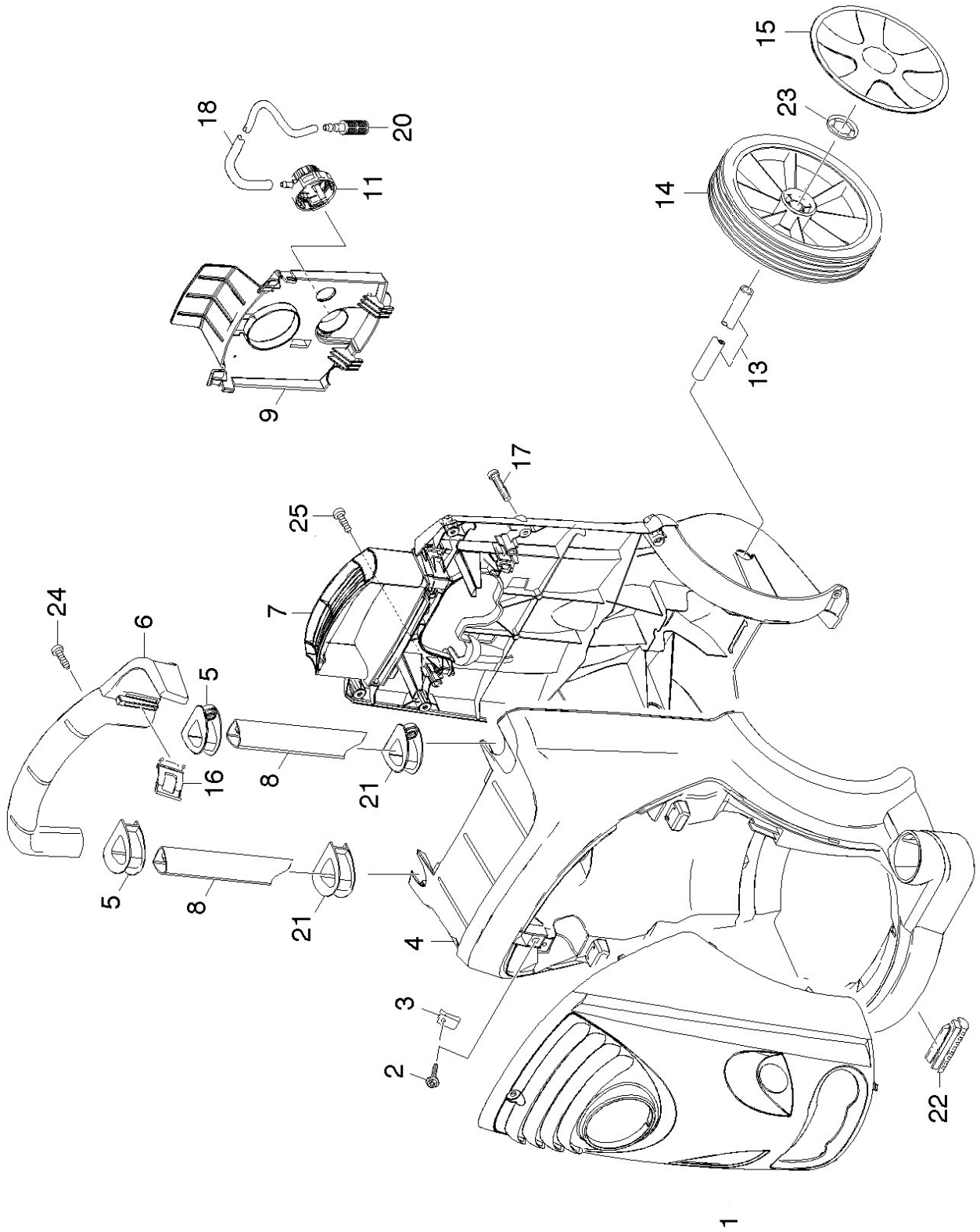
ETL HD 6/15 CX HD 7/18 CX (5.970-384.0)

POS	Beschreibung	Anzahl	Einheit
10	Gehaeuse	1.000	ST
20	Pumpensatz	1.000	ST
30	Motor	1.000	ST
40	Zubehoer	1.000	ST
50	E-Kasten	1.000	ST

Ersatzteile unter [www.gluesing.net](http://www.gluesing.net)

10 Gehaeuse

POS	Beschreibung	Anzahl	Einheit
11	Gehaeuse	1.000	ST
12	Schlauchtrommel	1.000	ST



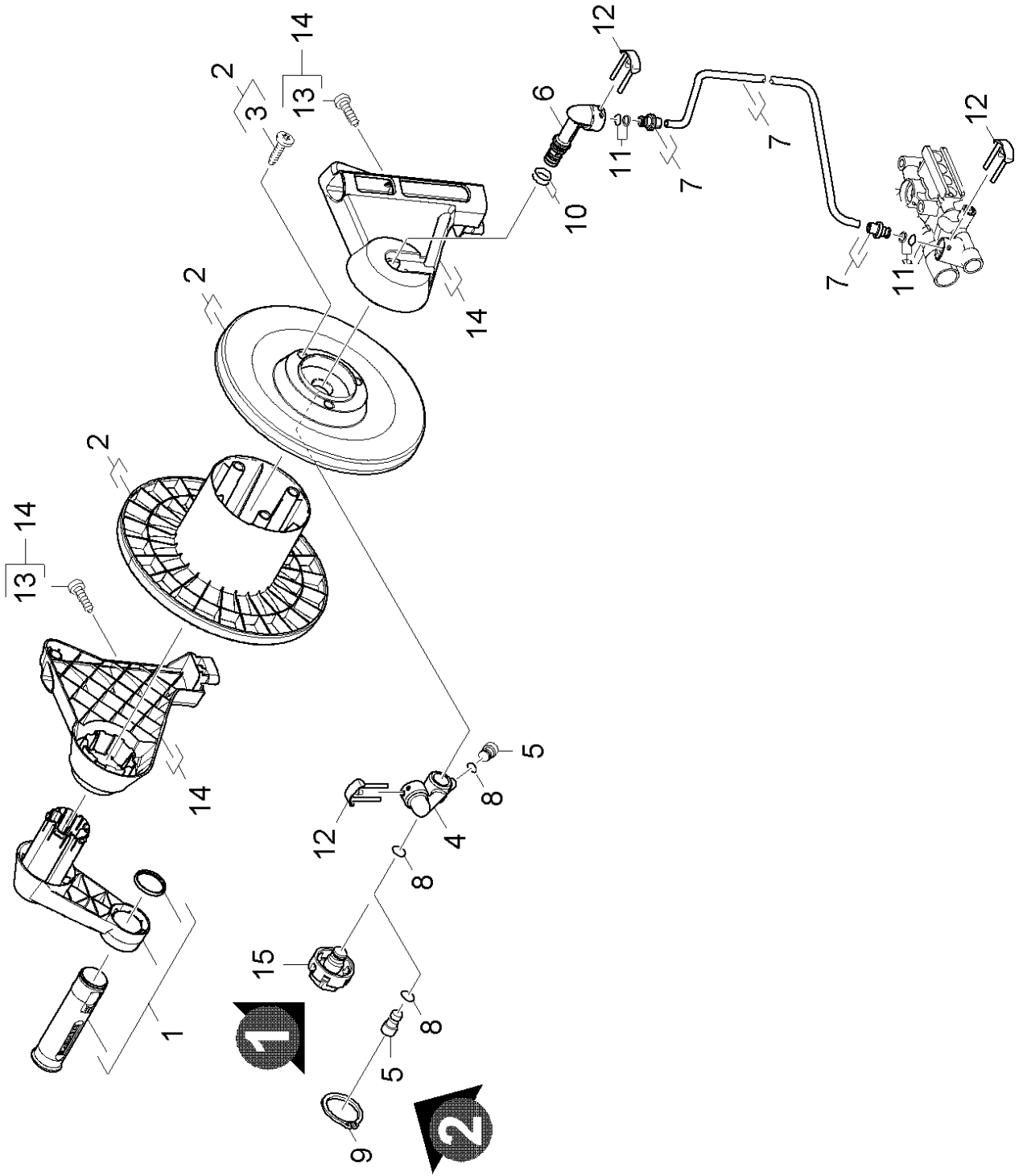
## 11 Gehaeuse

POS	Artikelnr.	Beschreibung	Anzahl	Einheit	Fußnotentext
1	5.069-202.0	Geraetehaube	1.000	ST	
	<b>Positionstext1:</b> 1.151-611.0				
1	5.069-121.0	Geraetehaube	1.000	ST	
	<b>Positionstext1:</b> 1.150-651.0/-652.0/-653.0/-654.0/-657.0 1.151-651.0/-652.0/-653.0/-654.0/ 1.214-126.0				
2	6.304-099.0	Flachrundschraube M 6x 18-4.8-R2R	1.000	ST	
3	6.310-053.0	Steckmutter	1.000	ST	
4	5.050-206.3	Rahmen Vorderteil	1.000	ST	
5	5.032-554.0	Fuehrung	2.000	ST	
6	5.321-721.0	Handgriff	1.000	ST	
7	5.050-207.0	Rahmen Rueckwand	1.000	ST	
8	5.107-248.0	Stange Schubuegel	2.000	ST	
9	5.032-648.0	Abdeckung	1.000	ST	
11	4.063-778.0	Dosierventil Chemie	1.000	ST	
13	5.105-399.0	Achse	1.000	ST	
14	6.435-756.0	Rad grau D200	2.000	ST	
	<b>Positionstext1:</b> 1.151-611.0				
14	6.435-662.0	Rad D200	2.000	ST	
	<b>Positionstext1:</b> 1.150-651.0/-652.0/-653.0/-654.0/-657.0 1.151-651.0/-652.0/-653.0/-654.0/ 1.214-126.0				
15	4.515-273.0	ET-Satz Radkappe	1.000	ST	SATZ MIT 2 STUECK
	<b>Positionstext1:</b> 1.151-611.0				
15	4.515-103.0	ET-Satz Radkappe	1.000	ST	SATZ MIT 2 STUECK
	<b>Positionstext1:</b> 1.150-651.0/-652.0/-653.0/-654.0/-657.0 1.151-651.0/-652.0/-653.0/-654.0/ 1.214-126.0				
16	5.044-216.0	Halter	1.000	ST	
17	7.303-108.0	Schraube 5x20 -10.9-R2R (In6Rd)	10.000	ST	
18	6.388-216.0	Schlauch DN 5	1.000	M	ALS METERWARE BESTELLEN
20	5.731-652.0	Filter mit Gewicht	1.000	ST	
21	5.032-555.0	Fuehrung	2.000	ST	
22	5.057-077.0	Auflager	2.000	ST	
	<b>Positionstext1:</b> 1.151-611.0				
22	5.057-062.0	Auflager	2.000	ST	
	<b>Positionstext1:</b> 1.150-651.0/-652.0/-653.0/-654.0/-657.0 1.151-651.0/-652.0/-653.0/-654.0/ 1.214-126.0				
23	6.343-168.0	Sicherungsscheibe	2.000	ST	
24	7.303-046.0	Schraube M6x12 -St-R3R (In6Rd)	2.000	ST	

11 Gehäuse

POS	Artikelnr.	Beschreibung	Anzahl	Einheit	Fußnotentext
25	7.303-156.0	Schraube M6x40 -St-P3R (In6Rd)	2.000	ST	





## 12 Schlauchtrommel

POS	Artikelnr.	Beschreibung	Anzahl	Einheit	Bemerkung
1	4.481-213.0	Kurbel kpl.	1.000	ST	
2	4.515-104.0	Set	1.000	ST	
3	7.303-109.0	Schraube 5x25 -10.9-R2R (In6Rd)	3.000	ST	
4	5.427-326.0	Knotenstueck	1.000	ST	
5	5.411-161.0	Verschlusschraube	2.000	ST	
6	5.427-328.0	Knotenstueck	1.000	ST	
7	4.421-959.0	Rohrleitung kpl.	1.000	ST	
7	4.421-838.0	Rohrleitung kpl.	1.000	ST	
		<b>Positionstext1:</b> 1.151-611.0/ -651.0/ -652.0 / -653.0 / -654.0 / -655.0 / -656.0 /			
		<b>Positionstext1:</b> 1.150-651.0/ -652.0/ -653.0/ -654.0 /			
		<b>Positionstext2:</b> 1.150-657.0 1.214-126.0			
8	6.362-703.0	O-Ring 6,0x1,5-NBR 70	2.000	ST	
9	7.343-018.0	Sicherungsring 18x1,2-Rf-St DIN 471	1.000	ST	VERSION 2
10	4.363-693.0	O-Ring kpl. -nur fuer Ersatz-	2.000	ST	
11	4.363-691.0	O-Ring kpl. -nur fuer Ersatz-	2.000	ST	
12	4.037-013.0	Haken	3.000	ST	
13	7.303-046.0	Schraube M6x12 -St-R3R (In6Rd)	2.000	ST	
14	4.515-105.0	Set	1.000	ST	
15	7.343-018.0	Sicherungsring 18x1,2-Rf-St DIN 471	1.000	ST	VERSION 1



2 Set (4.515-104.0)

POS	Artikelnr.	Beschreibung	Anzahl	Einheit
2	7.303-109.0	Schraube 5x25 -10.9-R2R (In6Rd)	3.000	ST

Ersatzteile unter [www.gluesing.net](http://www.gluesing.net)



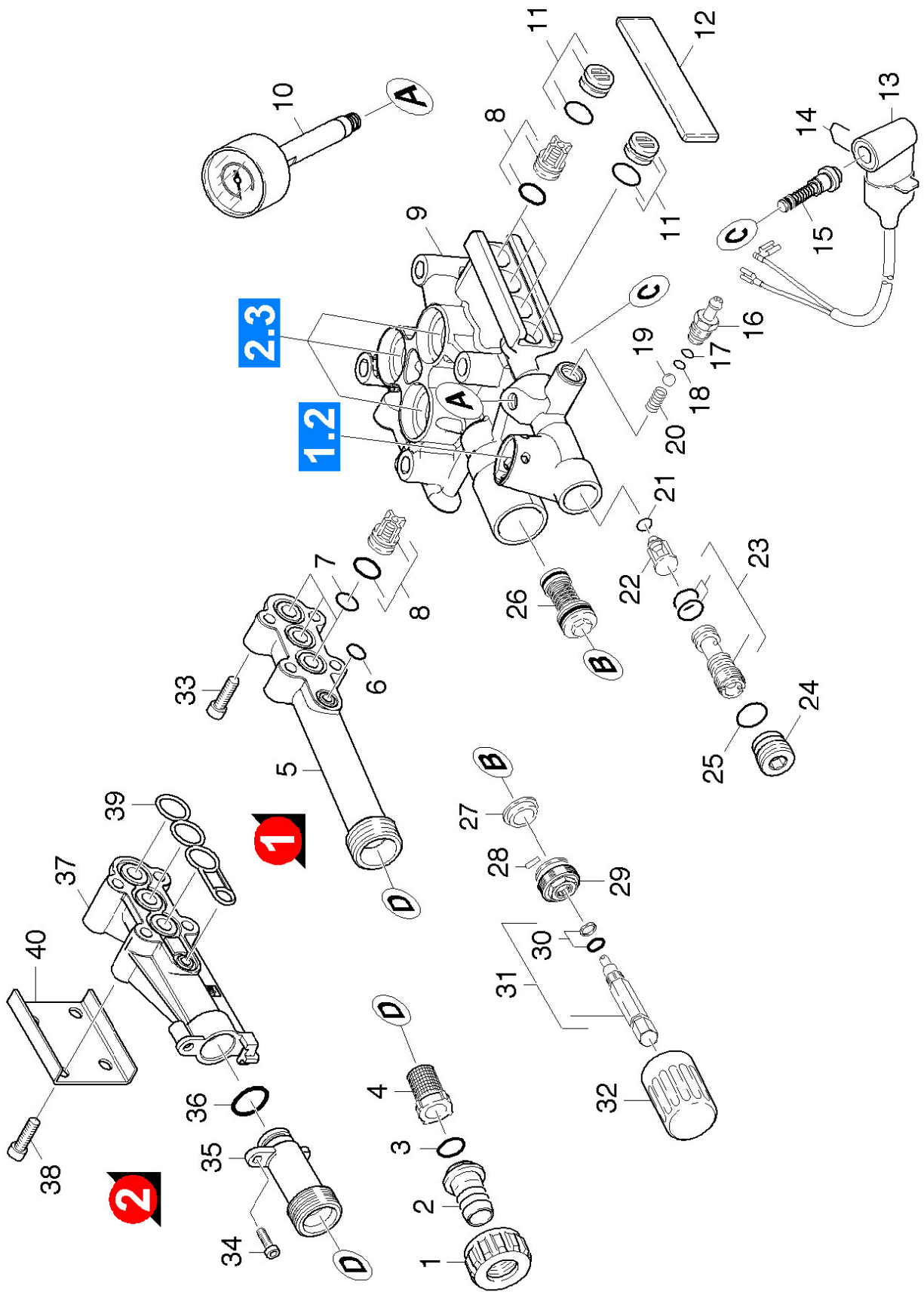
14 Set (4.515-105.0)

POS	Artikelnr.	Beschreibung	Anzahl	Einheit
4	7.303-046.0	Schraube M6x12 -St-R3R (In6Rd)	3.000	ST

Ersatzteile unter [www.gluesing.net](http://www.gluesing.net)

20 Pumpensatz

POS	Beschreibung	Anzahl	Einheit	Bemerkung
21	Zylinderkopf	1.000	ST	HD 5/17 CX; HD 6/15 CX
22	Zylinderkopf	1.000	ST	HD 7/10 CXF / HD 7/15 CX / HD 7/18 CX
23	Geradschubfuehrung	1.000	ST	



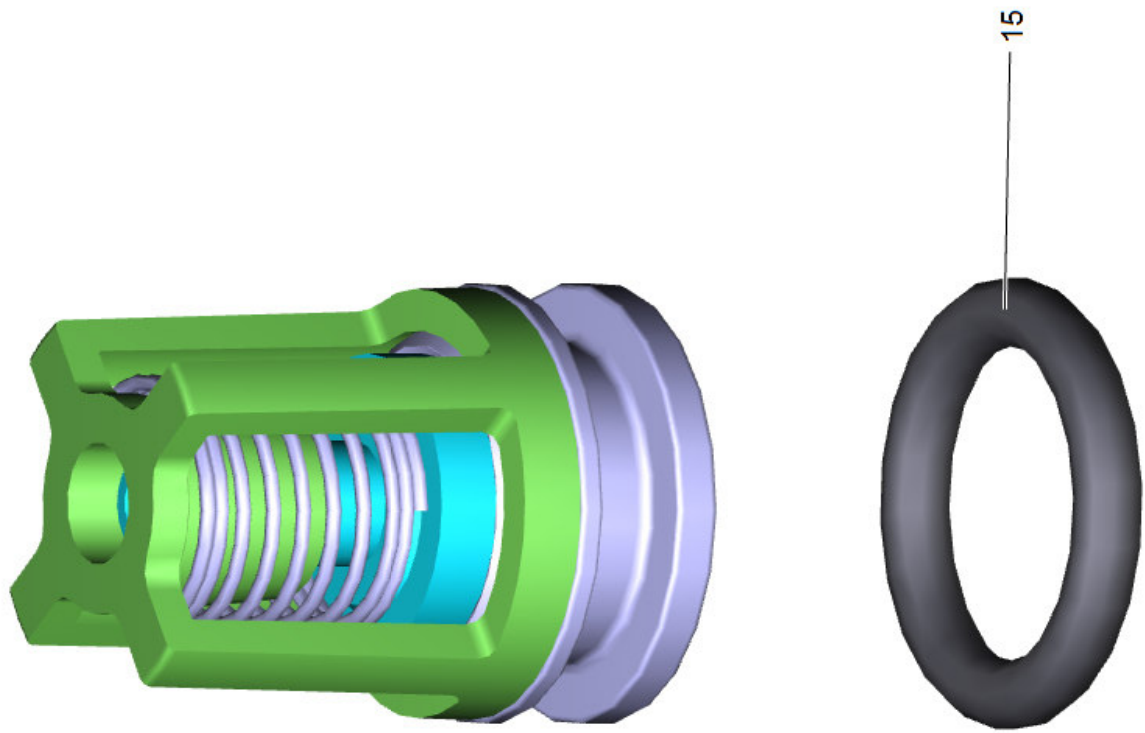


## 21 Zylinderkopf

POS	Artikelnr.	Beschreibung	Anzahl	Einheit	Fußnotentext
1	5.310-065.0	Mutter	1.000	ST	
2	5.443-229.0	Schlauchnippel	1.000	ST	
3	6.362-078.0	O-Ring 13,3x2,4	1.000	ST	
4	6.414-252.0	Sieb	1.000	ST	
5	5.064-150.0	Saugdeckel	1.000	ST	
6	6.362-384.0	O-Ring 9x1,5 - NBR 70	1.000	ST	
7	6.362-533.0	O-Ring 14,0 X 1,5-NBR 70	3.000	ST	
8	2.884-916.0	Ventil (3 Stück)	2.000	ST	
9	5.550-322.3	Zylinderkopf	1.000	ST	
		<b>Positionstext1:</b> 1.150-651.0 / -652.0 / -653.0 / -654.0 /			
		<b>Positionstext2:</b> 1.150-657.0 / 1.214-126.0			
10	6.421-349.3	Manometer 0-30 MPa	1.000	ST	
11	4.132-007.0	Verschlusstopfen nur fuer Ersatz	4.000	ST	
12	5.003-062.0	Platte	1.000	ST	
13	4.744-168.0	Schalter kpl.	1.000	ST	
14	5.034-494.0	Buegel	1.000	ST	
15	2.884-501.0	Ersatzteilsatz Steuerkolben	1.000	ST	
16	5.443-624.0	Nippel	1.000	ST	
17	6.362-113.0	O-Ring 6,0 x 2,0 NBR 70	1.000	ST	
18	6.363-597.0	O-Ring 5,28 x 1,78	1.000	ST	
19	7.401-908.0	Kugel 7 G300 -1.4301 DIN 5401	1.000	ST	
20	5.332-258.0	Schraubenfeder	1.000	ST	
21	6.363-613.0	O-Ring 4 x 2 -NBR90	1.000	ST	
22	4.584-022.0	Ventilbolzen kpl.	1.000	ST	
23	4.769-034.0	Dueseneinsatz nur fuer Ersatz	1.000	ST	
		<b>Positionstext1:</b> 1.214-126.0			
23	4.769-035.0	Dueseneinsatz	1.000	ST	
		<b>Positionstext1:</b> 1.150-651.0 /-652.0 /-653.0 /-654.0			
		<b>Positionstext2:</b> /-657.0			
24	5.411-171.0	Verschlussschraube	1.000	ST	
25	6.362-480.0	O-Ring 12,42x 1,78	1.000	ST	
26	4.591-038.0	Ueberstromventil	1.000	ST	
27	5.110-630.0	Hueelse	1.000	ST	

## 21 Zylinderkopf

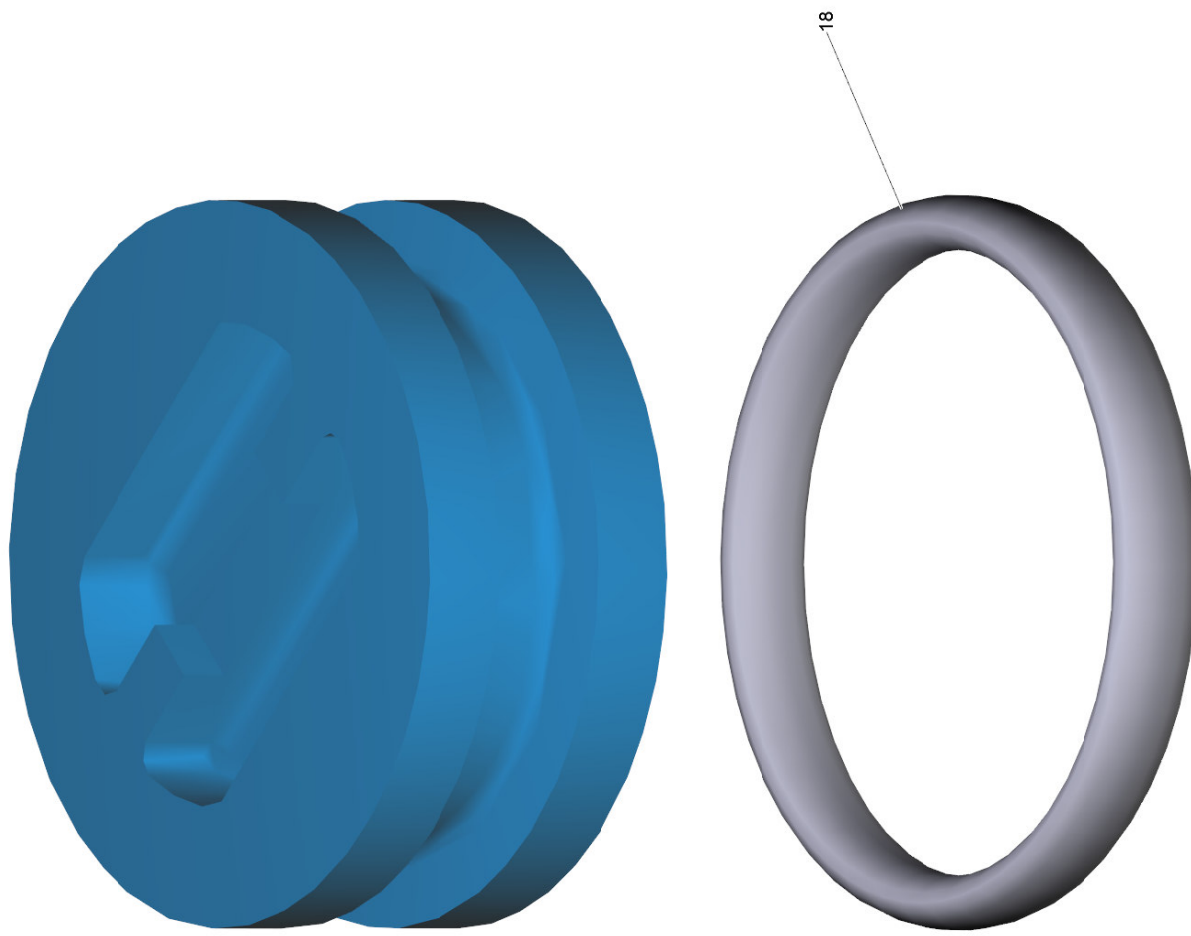
POS	Artikelnr.	Beschreibung	Anzahl	Einheit	Fußnotentext
28	7.314-629.0	Knebelkerbs. 2X10 -A1 ISO 8742	1.000	ST	
29	5.583-147.0	Ventilschraube	1.000	ST	
30	6.362-468.0	O-Ring kpl. 1ST.-R.	1.000	ST	
31	4.291-014.0	Spindel kpl.	1.000	ST	
32	5.321-307.0	Griff	1.000	ST	
33	7.306-105.0	Schraube M6x30 -8.8-R3R (In6Rd)	4.000	ST	
34	7.303-108.0	Schraube 5x20 -10.9-R2R (In6Rd)	1.000	ST	
35	5.402-727.0	Saugstutzen	1.000	ST	
36	6.362-481.0	O-Ring 14,0 x 2,0 NBR 80	1.000	ST	
37	5.064-230.0	Saugdeckel	1.000	ST	
38	7.306-129.0	Schraube M6x40 -8.8-P2R (In6Rd)	4.000	ST	
39	5.365-284.0	Profildichtung	1.000	ST	
40	5.005-314.0	Blech Saugdeckel	1.000	ST	
100	2.885-242.0	Pumpenset HD 6/15 C	1.000	ST	FÜR KOLBEN KERMIK BESCHICHTET
		<b>Positionstext1:</b> 1.150-651.0 /-652.0 /-653.0			
100	2.883-997.0	Pumpenset HD 5/12 C	1.000	ST	
		<b>Positionstext1:</b> 1.150-651.0 / -652.0 / -653.0 / -654.0 /			
		<b>Positionstext2:</b> -657.0 / 1.214-126.0			



8 Ventil (3 Stück) (2.884-916.0)

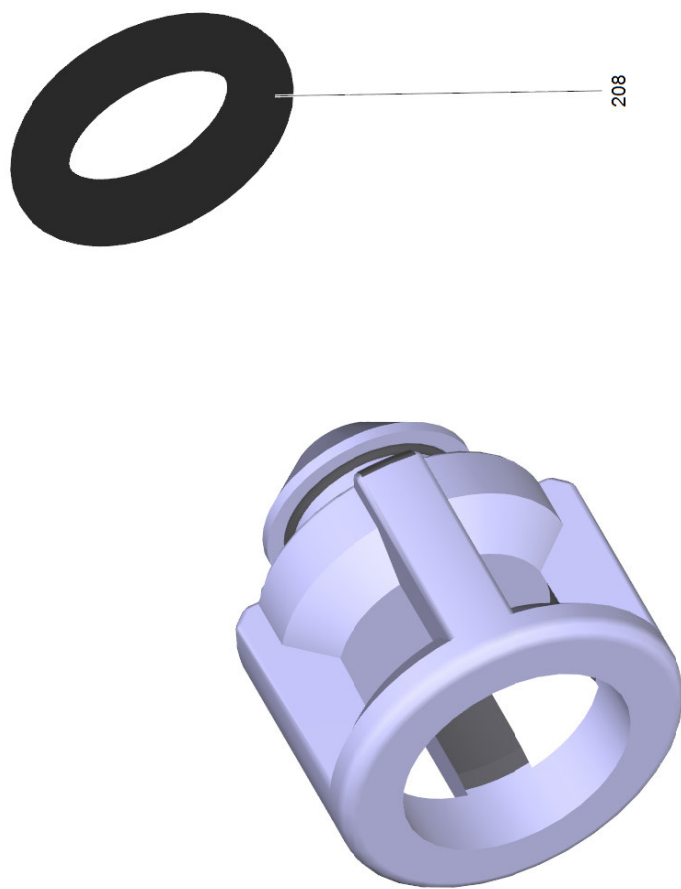
POS	Artikelnr.	Beschreibung	Anzahl	Einheit
15	6.362-077.0	O-Ring 10 x 2,2 NBR 70	1.000	ST

Ersatzteile unter [www.gluesing.net](http://www.gluesing.net)



11 Verschlussstopfen nur fuer Ersatz (4.132-007.0)

POS	Artikelnr.	Beschreibung	Anzahl	Einheit
18	6.362-458.0	O-Ring 11,0x2,0-NBR 70	1.000	ST



22 Ventilbolzen kpl. (4.584-022.0)

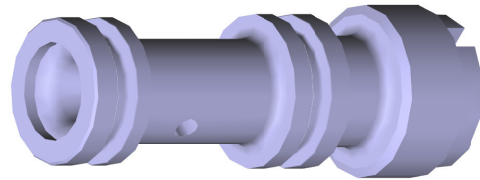
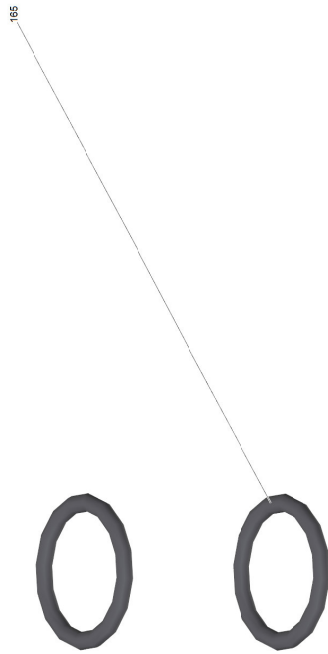
POS	Artikelnr.	Beschreibung	Anzahl	Einheit
208	6.363-613.0	O-Ring 4 x 2 -NBR90	1.000	ST





23 Dueseneinsatz nur fuer Ersatz (4.769-034.0)

POS	Artikelnr.	Beschreibung	Anzahl	Einheit
23	6.362-384.0	O-Ring 9x1.5 - NBR 70	2.000	ST

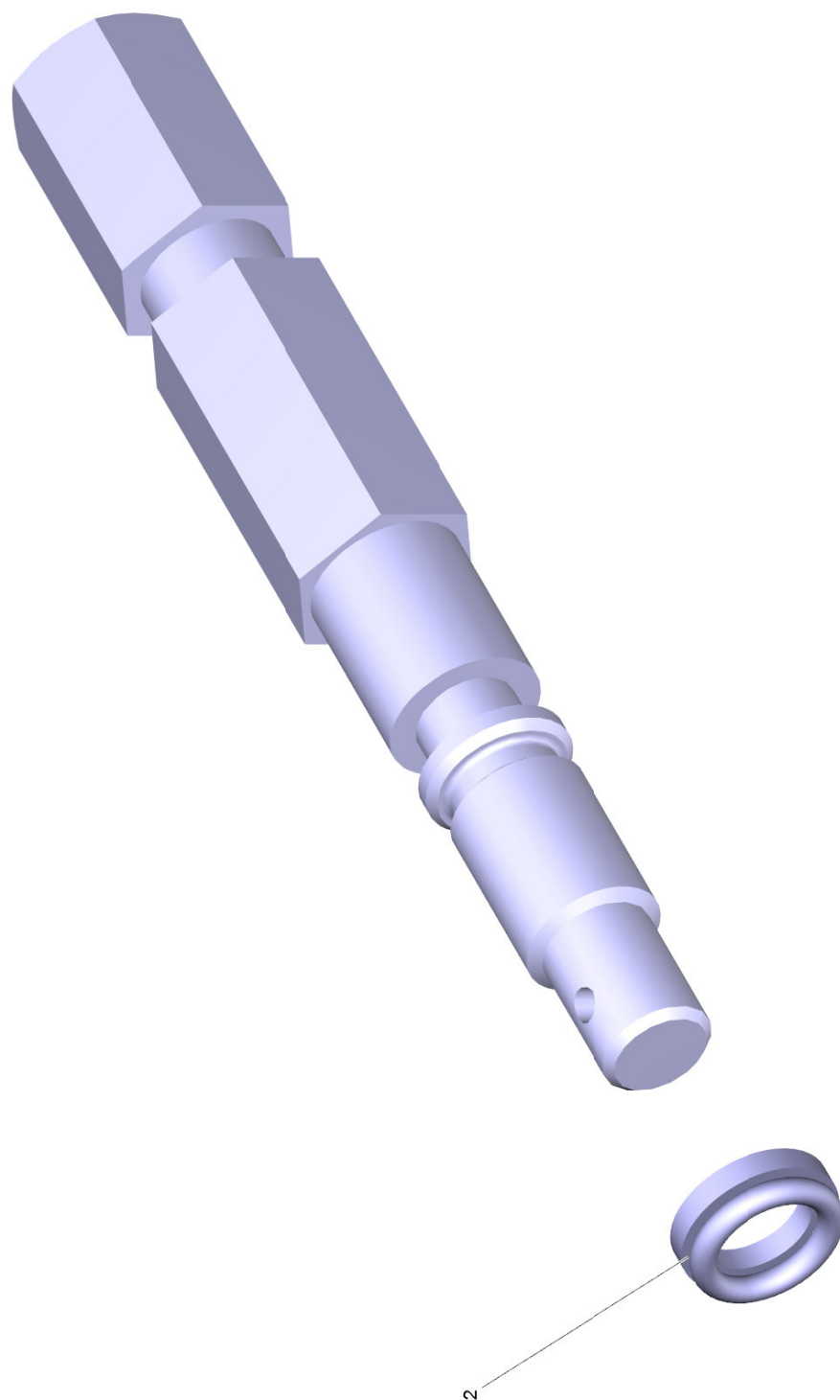


23 Dueseneinsatz (4.769-035.0)

POS	Artikelnr.	Beschreibung	Anzahl	Einheit
165	6.362-384.0	O-Ring 9x1.5 - NBR 70	2.000	ST

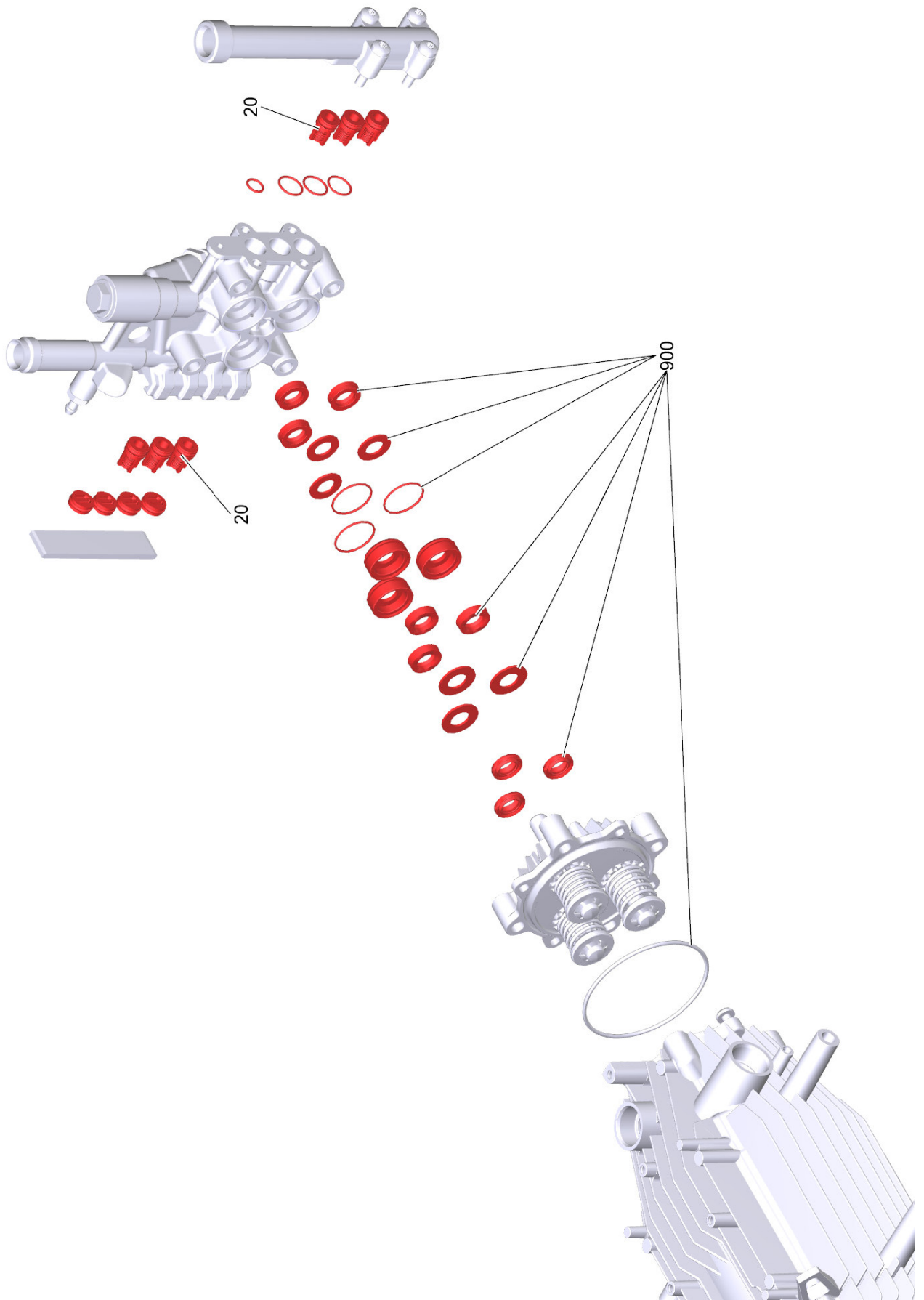
26 Ueberstromventil (4.591-038.0)

POS	Artikelnr.	Beschreibung	Anzahl	Einheit
14	5.305-264.0	Formschraube	1.000	ST
20	5.332-425.0	Schraubenfeder	1.000	ST
26	5.553-390.0	Kolben	1.000	ST
28	5.581-230.0	Ventilsitz	1.000	ST
42	6.288-084.0	Fett PFAE	1.000	KG
44	6.362-169.0	O-Ring 12,0 X 2,0	1.000	ST
47	6.362-454.0	O-Ring kpl. 2ST.-R.	1.000	ST



31 Spindel kpl. (4.291-014.0)

POS	Artikelnr.	Beschreibung	Anzahl	Einheit
2	6.362-468.0	O-Ring kpl. 1ST.-R.	1.000	ST

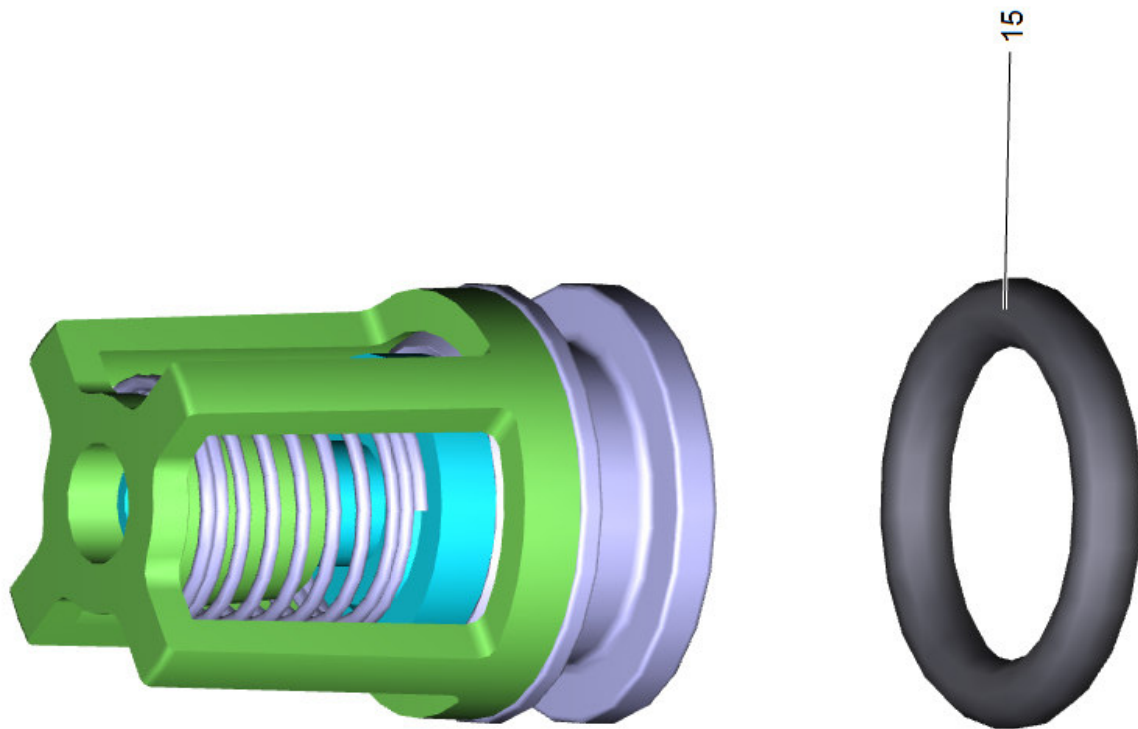




100 Pumpenset HD 5/12 C (2.883-997.0)

POS	Artikelnr.	Beschreibung	Anzahl	Einheit
20	2.884-916.0	Ventil (3 Stück)	2.000	ST
60	6.288-072.0	Silikonfett	1.000	ST
900	4.100-773.0	Dichtungssatz	1.000	ST

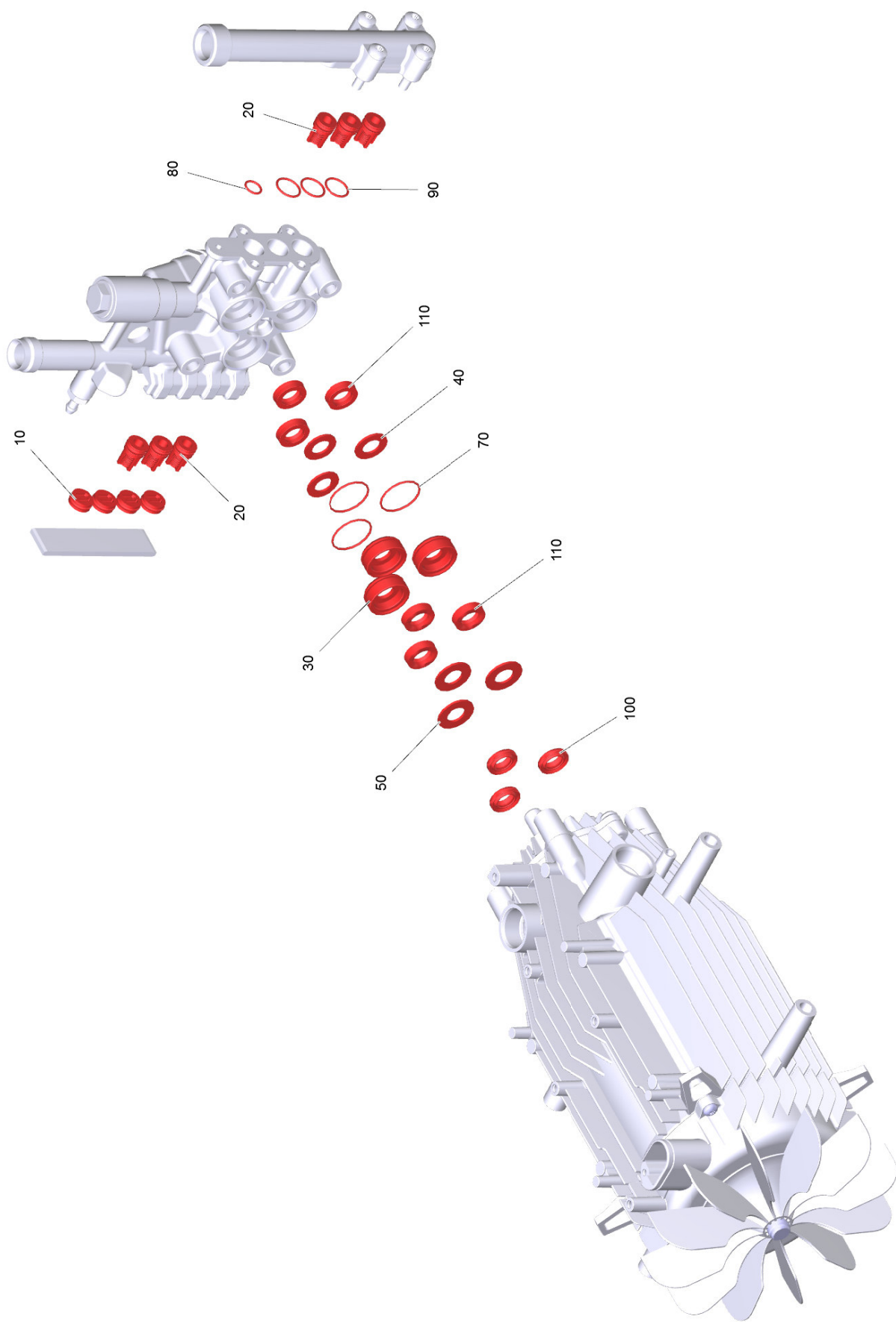
Ersatzteile unter [www.gluesing.net](http://www.gluesing.net)



20 Ventil (3 Stück) (2.884-916.0)

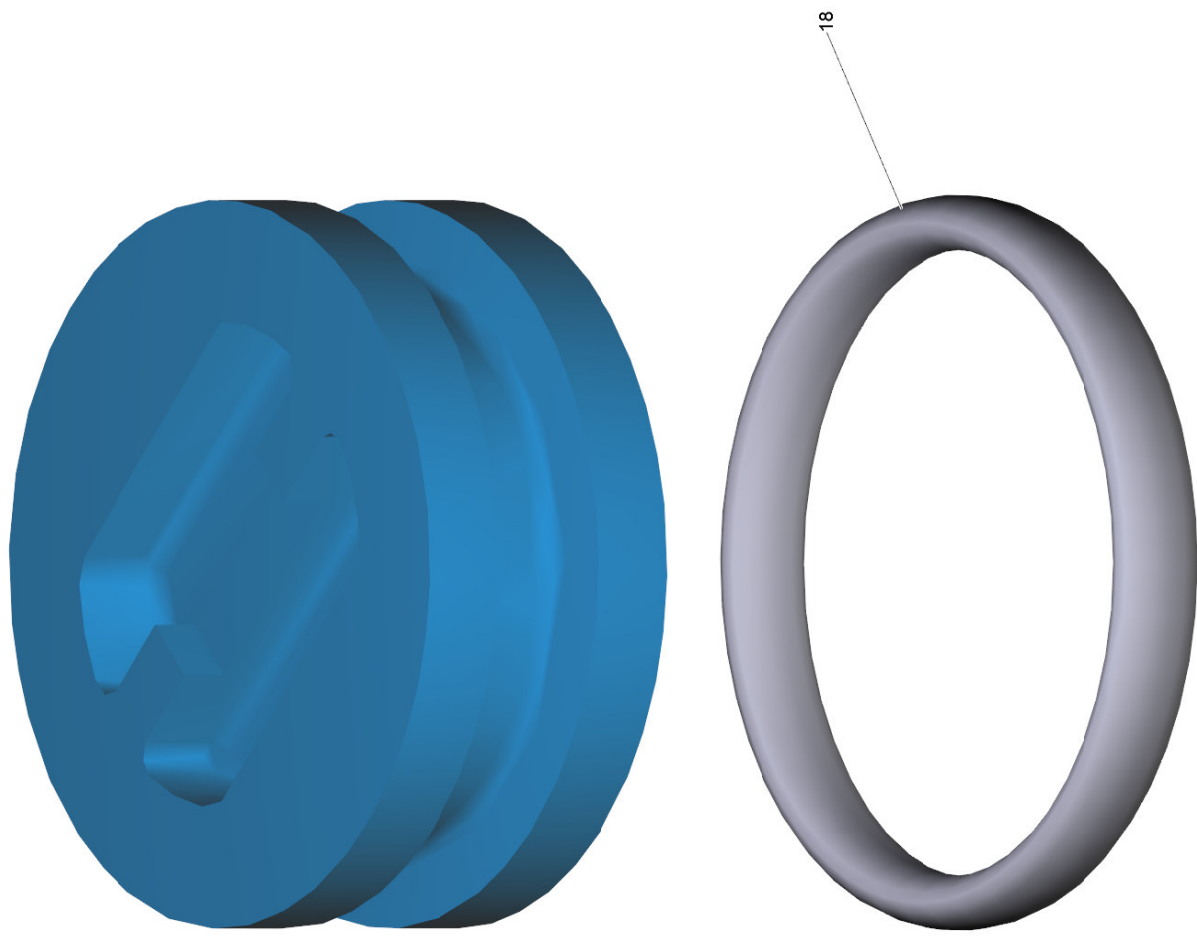
POS	Artikelnr.	Beschreibung	Anzahl	Einheit
15	6.362-077.0	O-Ring 10 x 2,2 NBR 70	1.000	ST

Ersatzteile unter [www.gluesing.net](http://www.gluesing.net)



100 Pumpenset HD 6/15 C (2.885-242.0)

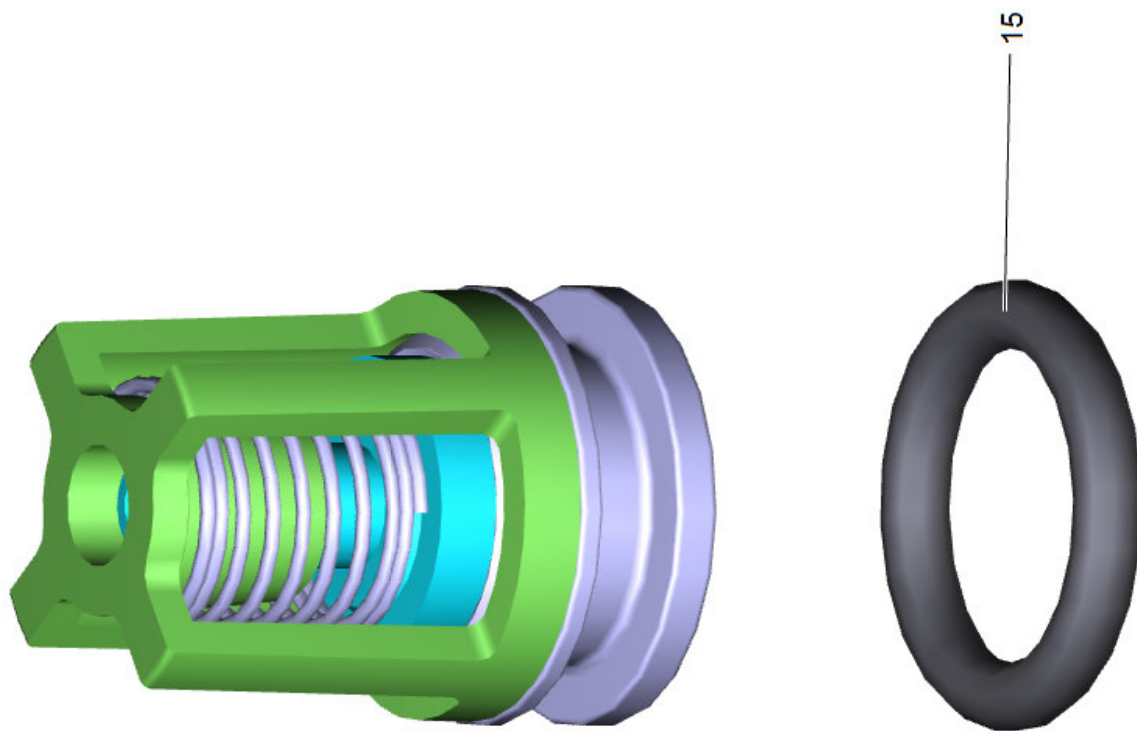
POS	Artikelnr.	Beschreibung	Anzahl	Einheit
10	4.132-007.0	Verschlusstopfen nur fuer Ersatz	4.000	ST
20	2.884-916.0	Ventil (3 Stück)	2.000	ST
30	5.112-726.0	Buchse	3.000	ST
40	5.115-721.0	Scheibe	3.000	ST
50	5.116-093.0	Scheibe	3.000	ST
60	6.288-072.0	Silikonfett	1.000	ST
70	6.362-376.0	O-Ring 24,0 X 1,5	3.000	ST
80	6.362-384.0	O-Ring 9x1,5 - NBR 70	1.000	ST
90	6.362-533.0	O-Ring 14,0 X 1,5-NBR 70	3.000	ST
100	6.365-393.0	Nutring 12x20x4/6	3.000	ST
110	6.365-563.0	Nutring	6.000	ST



10 Verschlussstopfen nur fuer Ersatz (4.132-007.0)

POS	Artikelnr.	Beschreibung	Anzahl	Einheit
18	6.362-458.0	O-Ring 11,0x2,0-NBR 70	1.000	ST

Ersatzteile unter [www.gluesing.net](http://www.gluesing.net)

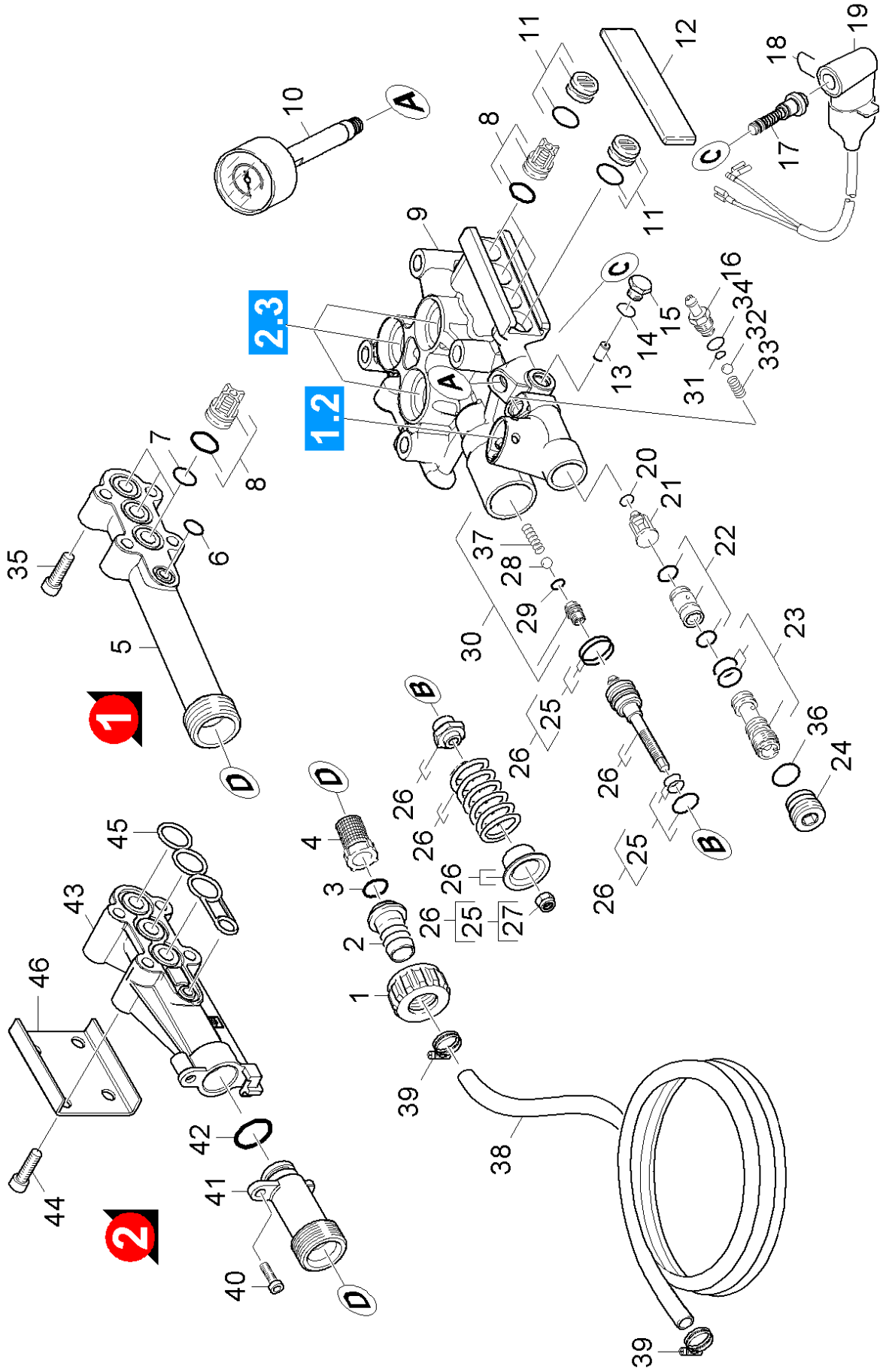




20 Ventil (3 Stück) (2.884-916.0)

POS	Artikelnr.	Beschreibung	Anzahl	Einheit
15	6.362-077.0	O-Ring 10 x 2,2 NBR 70	1.000	ST

Ersatzteile unter [www.gluesing.net](http://www.gluesing.net)



## 22 Zylinderkopf

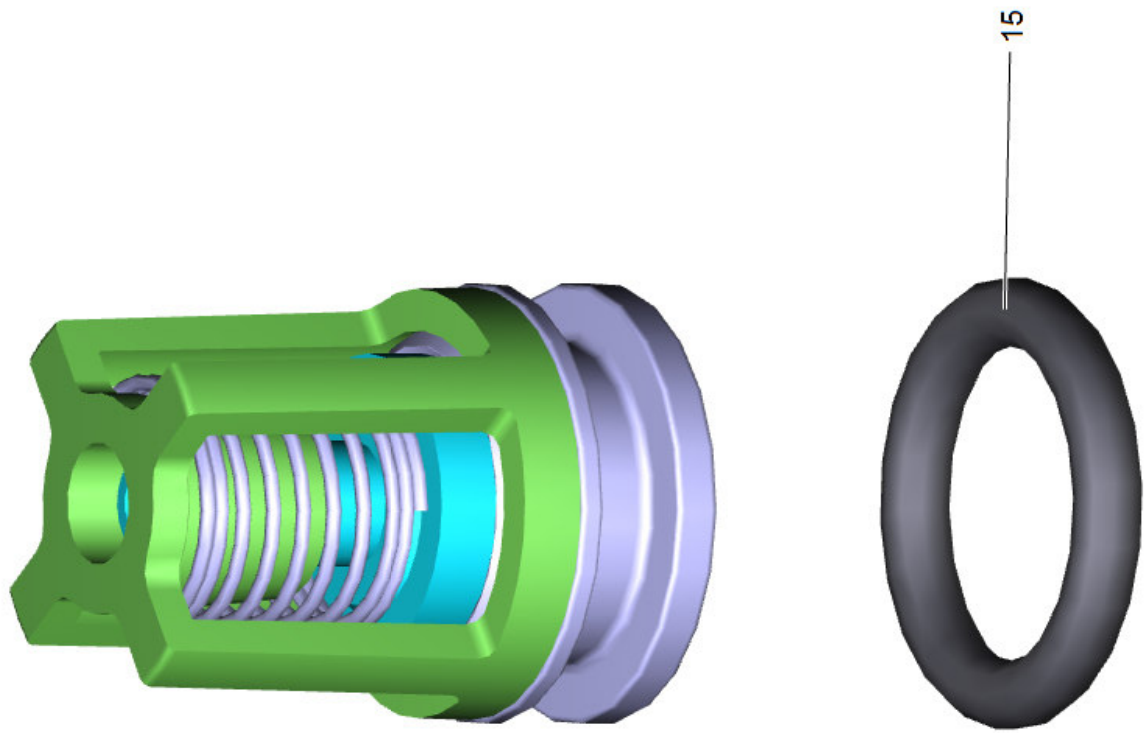
POS	Artikelnr.	Beschreibung	Anzahl	Einheit
1	5.310-065.0	Mutter	1.000	ST
	<b>Positionstext1:</b> 1.151-651.0/ -652.0 / -653.0 / -654.0 /			
1	5.311-071.0	Mutter	1.000	ST
	<b>Positionstext1:</b> 1.151-655.0 / -656.0 /			
2	5.443-282.0	Schlauchnippel	1.000	ST
	<b>Positionstext1:</b> 1.151-655.0 / -656.0 /			
2	5.443-229.0	Schlauchnippel	1.000	ST
	<b>Positionstext1:</b> 1.151-651.0/ -652.0 / -653.0 / -654.0 /			
3	6.362-395.0	O-Ring 14,0 X 1,78-NBR 70	1.000	ST
	<b>Positionstext1:</b> 1.151-655.0 / -656.0 /			
3	6.362-078.0	O-Ring 13,3x2,4	1.000	ST
	<b>Positionstext1:</b> 1.151-651.0/ -652.0 / -653.0 / -654.0 /			
4	6.414-252.0	Sieb	1.000	ST
5	5.064-150.0	Saugdeckel	1.000	ST
6	6.362-384.0	O-Ring 9x1,5 - NBR 70	1.000	ST
7	6.362-533.0	O-Ring 14,0 X 1,5-NBR 70	3.000	ST
8	2.884-916.0	Ventil (3 Stück)	2.000	ST
9	5.550-316.3	Zylinderkopf	1.000	ST
10	6.421-349.3	Manometer 0-30 MPa	1.000	ST
	<b>Positionstext1:</b> 1.151-651.0 /-652.0 /-653.0 /-654.0			
	<b>Positionstext2:</b> /-655.0 /-656.0 /			
10	6.421-320.0	Manometer 0-15 MPa	1.000	ST
	<b>Positionstext1:</b> 1.151-611.0			
11	4.132-007.0	Verschlusstopfen nur fuer Ersatz	4.000	ST
12	5.003-062.0	Platte	1.000	ST
13	5.111-046.0	Huelse Zylinderkopf	1.000	ST
14	6.362-642.0	O-Ring d. 7,65x1,78 -NBR 80	1.000	ST
15	5.411-070.0	Verschlussschraube	1.000	ST
16	5.443-624.0	Nippel	1.000	ST
17	2.883-988.0	ET-Set Steuerkolben	1.000	ST
18	5.034-494.0	Buegel	1.000	ST
19	4.744-201.0	Schalter kpl.	1.000	ST
20	6.363-613.0	O-Ring 4 x 2 -NBR90	1.000	ST

## 22 Zylinderkopf

POS	Artikelnr.	Beschreibung	Anzahl	Einheit
21	4.584-022.0	Ventilbolzen kpl.	1.000	ST
22	2.884-853.0	Ersatzteilsatz Dueseneinsatz	1.000	ST
23	4.769-035.0	Dueseneinsatz	1.000	ST
	<b>Positionstext1:</b> 1.151-611.0			
23	4.769-034.0	Dueseneinsatz nur fuer Ersatz	1.000	ST
	<b>Positionstext1:</b> 1.151-651.0 /-652.0 /-653.0 /-654.0			
	<b>Positionstext2:</b> /-655.0 /-656.0 /			
24	5.411-171.0	Verschlussschraube	1.000	ST
25	2.884-551.0	Ersatzteilsatz	1.000	ST
26	2.884-984.0	Ersatzteilsatz	1.000	ST
	<b>Positionstext1:</b> 1.151-611.0			
26	2.884-550.0	Ersatzteilsatz Ueberstroemventil	1.000	ST
	<b>Positionstext1:</b> 1.151-651.0 /-652.0 /-653.0 /-654.0			
	<b>Positionstext2:</b> /-655.0 /-656.0 /			
27	7.311-510.0	6kt-Mutter M 8-8-A2E ISO 7040	1.000	ST
28	7.401-907.0	Kugel 3/8 G200-1.4301 DIN 5401	1.000	ST
29	6.362-858.0	O-Ring 11,0 X 1,5	1.000	ST
30	4.481-226.0	Ventilsitz kpl.	1.000	ST
31	6.363-597.0	O-Ring 5,28 x 1,78	1.000	ST
32	7.401-908.0	Kugel 7 G300 -1.4301 DIN 5401	1.000	ST
33	5.332-258.0	Schraubenfeder	1.000	ST
34	6.362-113.0	O-Ring 6,0 x 2,0 NBR 70	1.000	ST
35	7.306-105.0	Schraube M6x30 -8.8-R3R (In6Rd)	4.000	ST
36	6.362-480.0	O-Ring 12,42x 1,78	1.000	ST
37	5.332-999.0	Schraubenfeder	1.000	ST
38	6.390-492.0	Schlauch Zulauf DN19	1.000	ST
	<b>Positionstext1:</b> 1.151-655.0 / -656.0 /			
39	6.388-548.0	Schlauchschele	1.000	ST
	<b>Positionstext1:</b> 1.151-655.0 / -656.0 /			
40	7.303-108.0	Schraube 5x20 -10.9-R2R (In6Rd)	1.000	ST
41	5.402-727.0	Saugstutzen	1.000	ST
42	6.362-481.0	O-Ring 14,0 x 2,0 NBR 80	1.000	ST
43	5.064-230.0	Saugdeckel	1.000	ST

## 22 Zylinderkopf

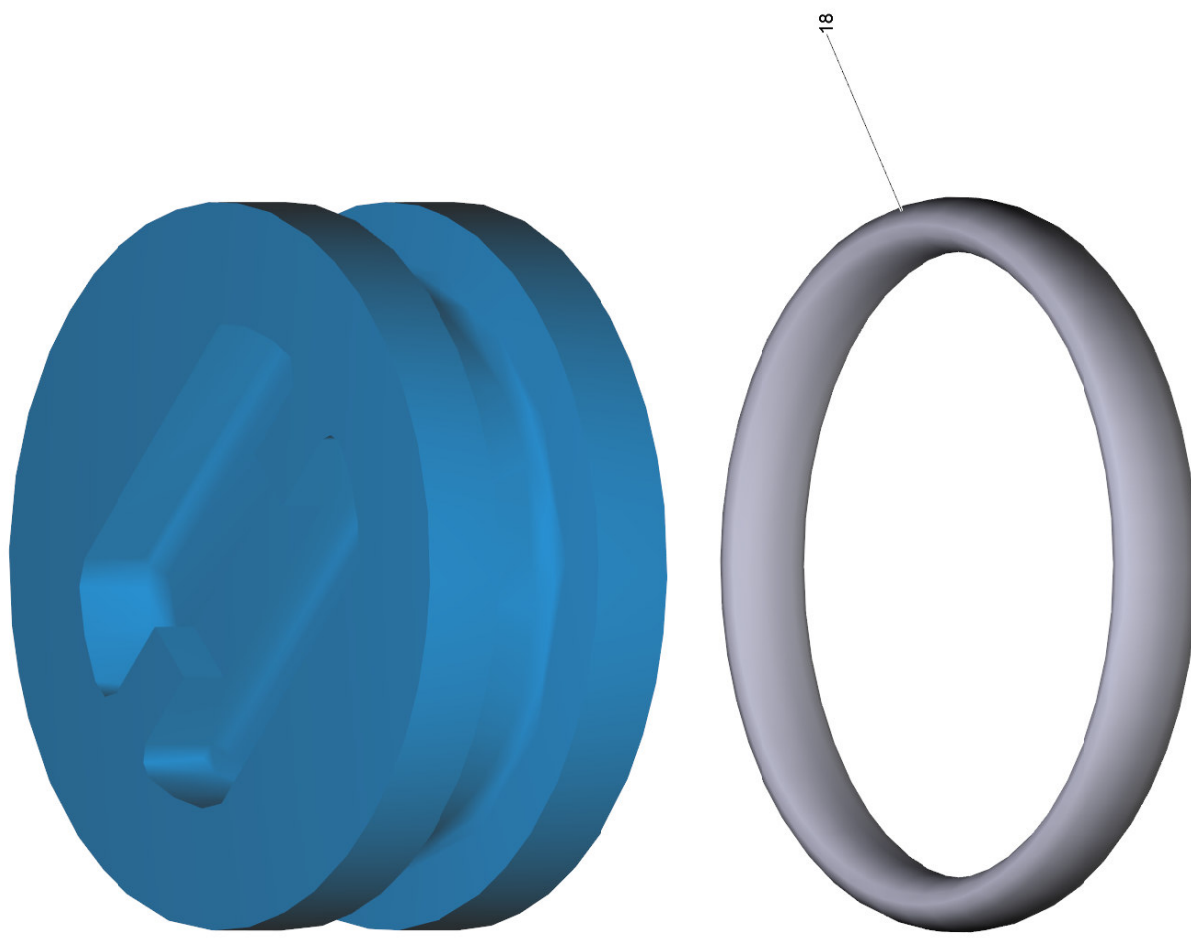
POS	Artikelnr.	Beschreibung	Anzahl	Einheit
44	7.306-129.0	Schraube M6x40 -8.8-P2R (In6Rd)	4.000	ST
45	5.365-284.0	Profildichtung	1.000	ST
46	5.005-314.0	Blech Saugdeckel	1.000	ST
100	2.885-017.0	Pumpenset HD 7/18C	1.000	ST
<b>Positionstext1:</b> 1.524-651.0 /-652.0 /-653.0 /-654.0				



8 Ventil (3 Stück) (2.884-916.0)

POS	Artikelnr.	Beschreibung	Anzahl	Einheit
15	6.362-077.0	O-Ring 10 x 2,2 NBR 70	1.000	ST

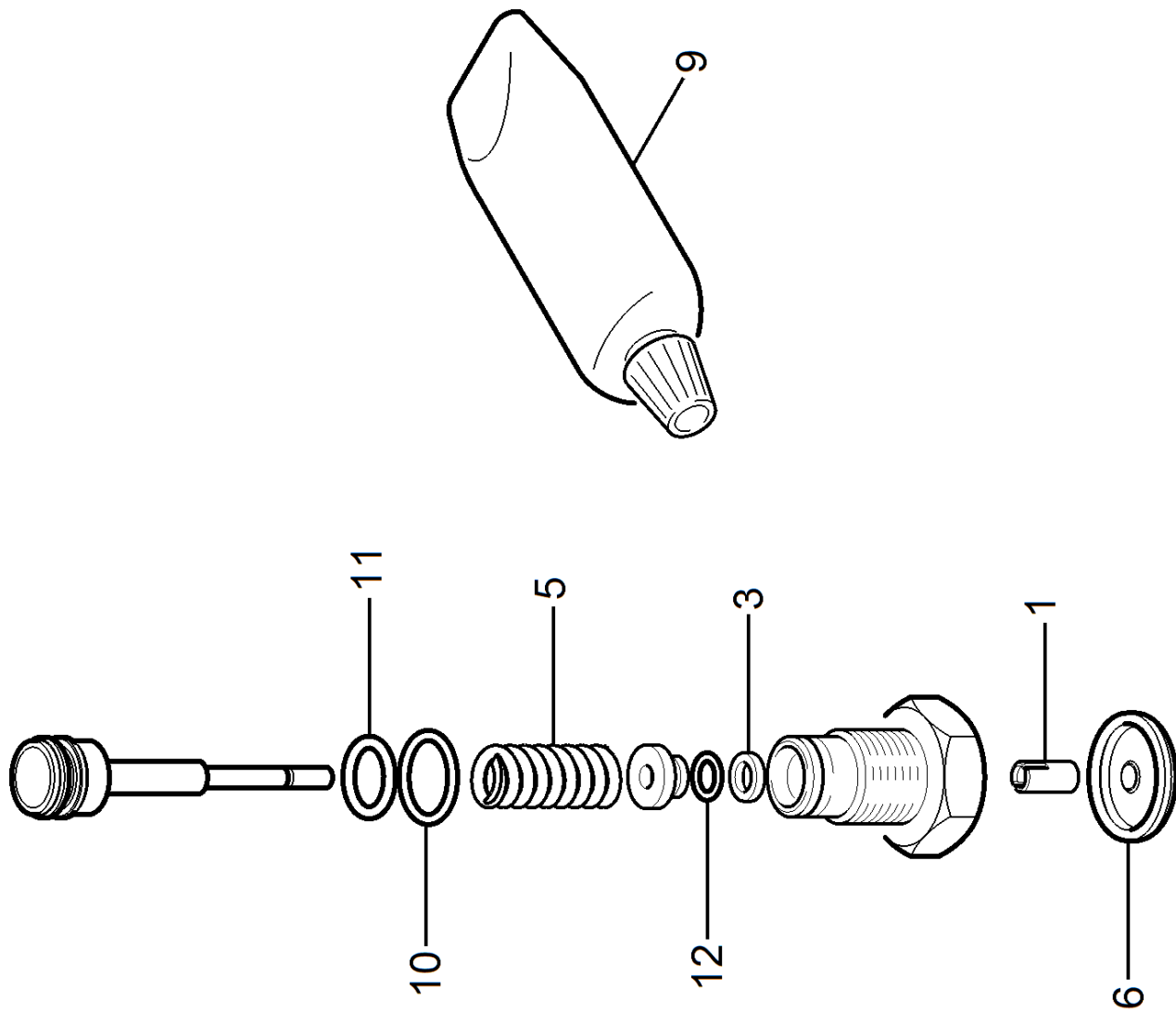
Ersatzteile unter [www.gluesing.net](http://www.gluesing.net)





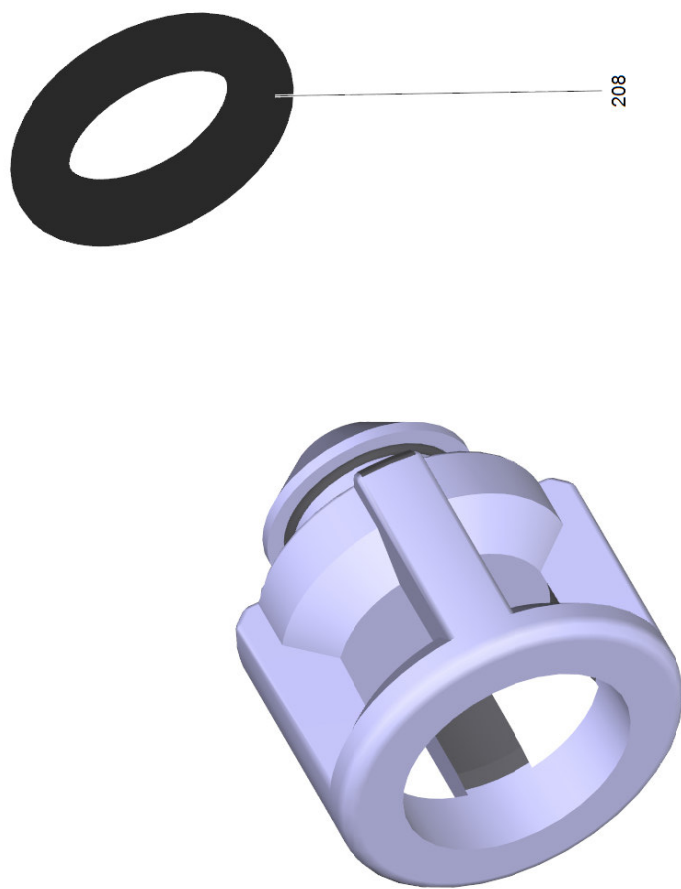
11 Verschlussstopfen nur fuer Ersatz (4.132-007.0)

POS	Artikelnr.	Beschreibung	Anzahl	Einheit
18	6.362-458.0	O-Ring 11,0x2,0-NBR 70	1.000	ST



17 ET-Set Steuerkolben (2.883-988.0)

POS	Artikelnr.	Beschreibung	Anzahl	Einheit
1	5.110-947.0	Huelse	1.000	ST
3	5.114-513.0	Stuetzring	1.000	ST
5	5.332-511.0	Schraubenfeder	1.000	ST
6	5.367-030.0	Membrane	1.000	ST
9	6.288-044.0	Silikonfett 100 G	1.000	ST
10	6.363-615.0	O-Ring 11 x 1,5 -NBR70	1.000	ST
11	6.363-611.0	O-Ring 8,73 x 1,78 -NBR	1.000	ST
12	6.363-241.0	O-Ring 2,90x1,78	1.000	ST



21 Ventilbolzen kpl. (4.584-022.0)

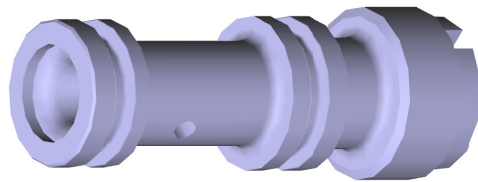
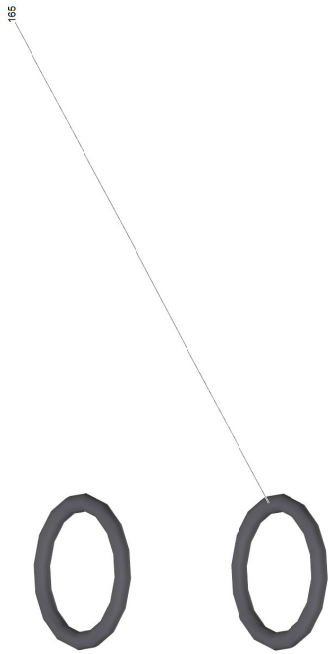
POS	Artikelnr.	Beschreibung	Anzahl	Einheit
208	6.363-613.0	O-Ring 4 x 2 -NBR90	1.000	ST



23 Dueseneinsatz nur fuer Ersatz (4.769-034.0)

POS	Artikelnr.	Beschreibung	Anzahl	Einheit
23	6.362-384.0	O-Ring 9x1.5 - NBR 70	2.000	ST

Ersatzteile unter [www.gluesing.net](http://www.gluesing.net)





23 Dueseneinsatz (4.769-035.0)

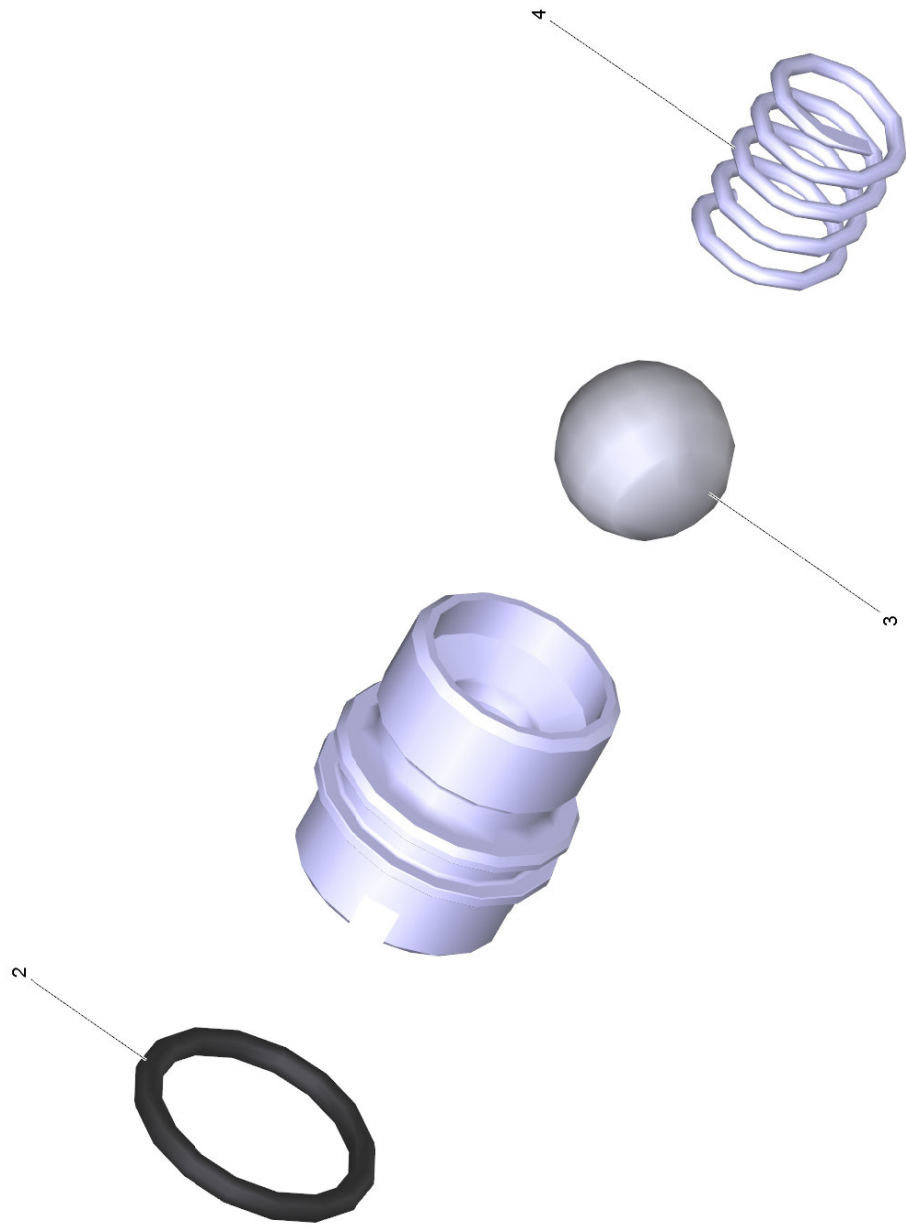
POS	Artikelnr.	Beschreibung	Anzahl	Einheit
165	6.362-384.0	O-Ring 9x1.5 - NBR 70	2.000	ST

25 Ersatzteilsatz (2.884-551.0)

POS	Artikelnr.	Beschreibung	Anzahl	Einheit
44	6.362-365.0	O-Ring kpl. 1ST.-R.- 7,65X 1,78 NBR 80	1.000	ST
46	6.362-445.0	O-Ring 16,0 X 2,4-NBR 80	1.000	ST
47	6.362-575.0	O-Ring 12,42 KOMPL	1.000	ST
71	7.311-510.0	6kt-Mutter M 8-8-A2E ISO 7040	1.000	ST
101	6.376-036.0	Etikett Ersatzteile neutral 65x55 MM	2.000	ZST

26 Ersatzteilsatz Ueberstroemventil (2.884-550.0)

POS	Artikelnr.	Beschreibung	Anzahl	Einheit
7	5.112-757.0	Buchse	1.000	ST
16	5.332-530.0	Schraubenfeder	1.000	ST
44	6.362-365.0	O-Ring kpl. 1ST.-R.- 7,65X 1,78 NBR 80	1.000	ST
46	6.362-445.0	O-Ring 16,0 X 2,4-NBR 80	1.000	ST
47	6.362-575.0	O-Ring 12,42 KOMPL	1.000	ST
71	7.311-510.0	6kt-Mutter M 8-8-A2E ISO 7040	1.000	ST
145		Schmierfett	0.010	G
151	6.376-036.0	Etikett Ersatzteile neutral 65x55 MM	2.000	ZST



30 Ventil Sitz kpl. (4.481-226.0)

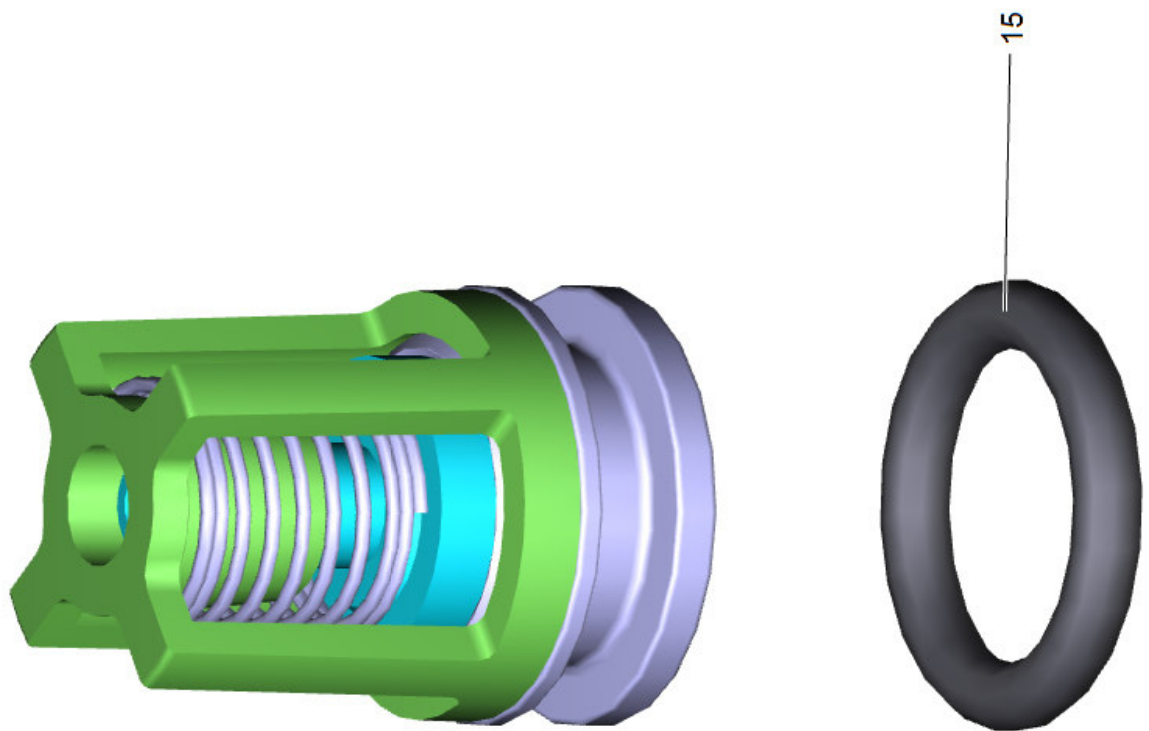
POS	Artikelnr.	Beschreibung	Anzahl	Einheit
2	6.362-858.0	O-Ring 11,0 X 1,5	1.000	ST
3	7.401-907.0	Kugel 3/8 G200-1.4301 DIN 5401	1.000	ST
4	5.332-999.0	Schraubenfeder	1.000	ST

Ersatzteile unter [www.gluesing.net](http://www.gluesing.net)

100 Pumpenset HD 7/18C (2.885-017.0)

POS	Artikelnr.	Beschreibung	Anzahl	Einheit
1	2.884-916.0	Ventil (3 Stück)	2.000	ST
2	5.115-465.0	Scheibe	3.000	ST
3	5.115-744.0	Scheibe	3.000	ST
4	6.362-384.0	O-Ring 9x1.5 - NBR 70	1.000	ST
5	6.365-340.0	Nutring 14X22X5/7	3.000	ST
6	6.365-432.0	Nutring 14x22x5.3	3.000	ST
7	4.132-007.0	Verschlusstopfen nur fuer Ersatz	4.000	ST
8	6.362-376.0	O-Ring 24,0 X 1,5	3.000	ST
9	5.112-576.3	Buchse	3.000	ST
10	6.365-434.0	Nutring 14x20x4	3.000	ST

Ersatzteile unter [www.gluesing.net](http://www.gluesing.net)

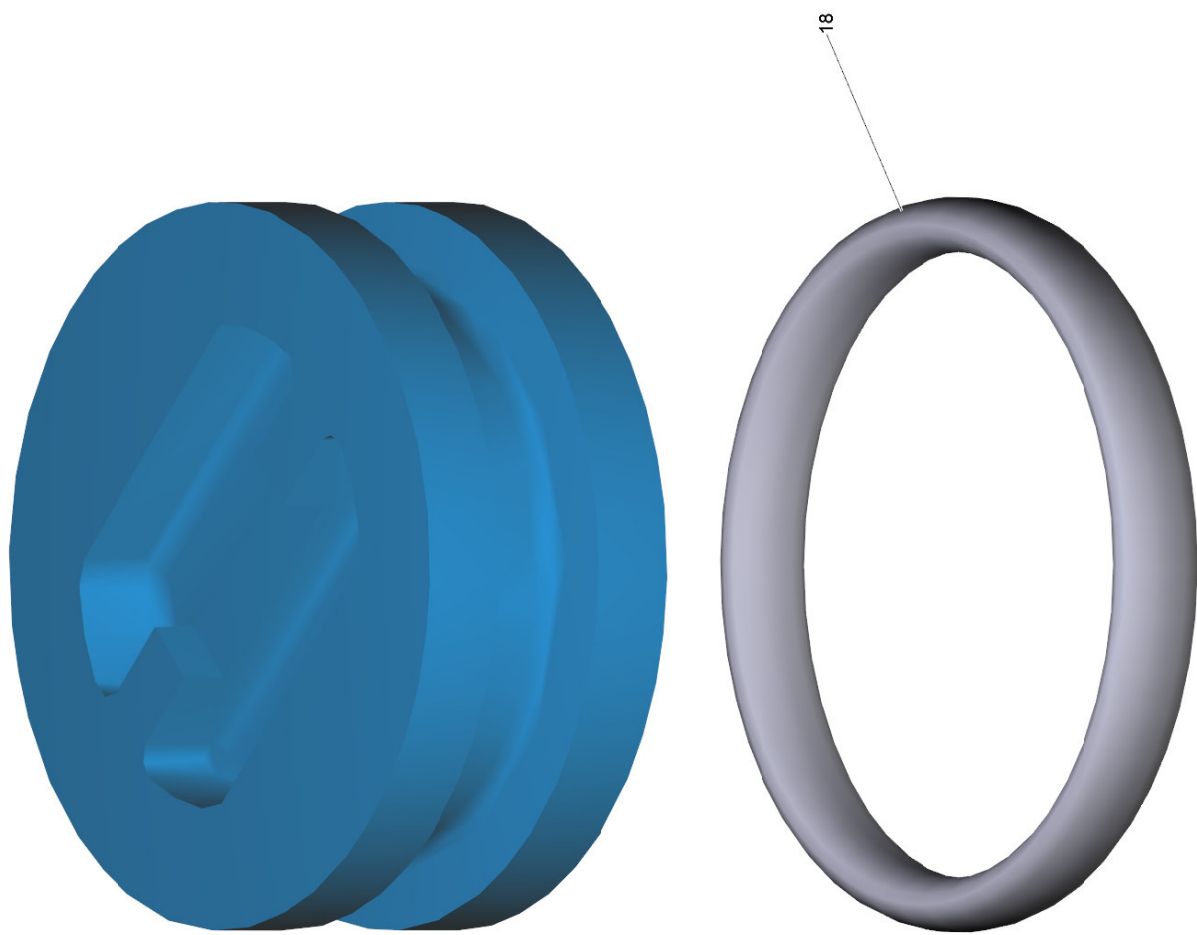


1 Ventil (3 Stück) (2.884-916.0)

POS	Artikelnr.	Beschreibung	Anzahl	Einheit
15	6.362-077.0	O-Ring 10 x 2,2 NBR 70	1.000	ST

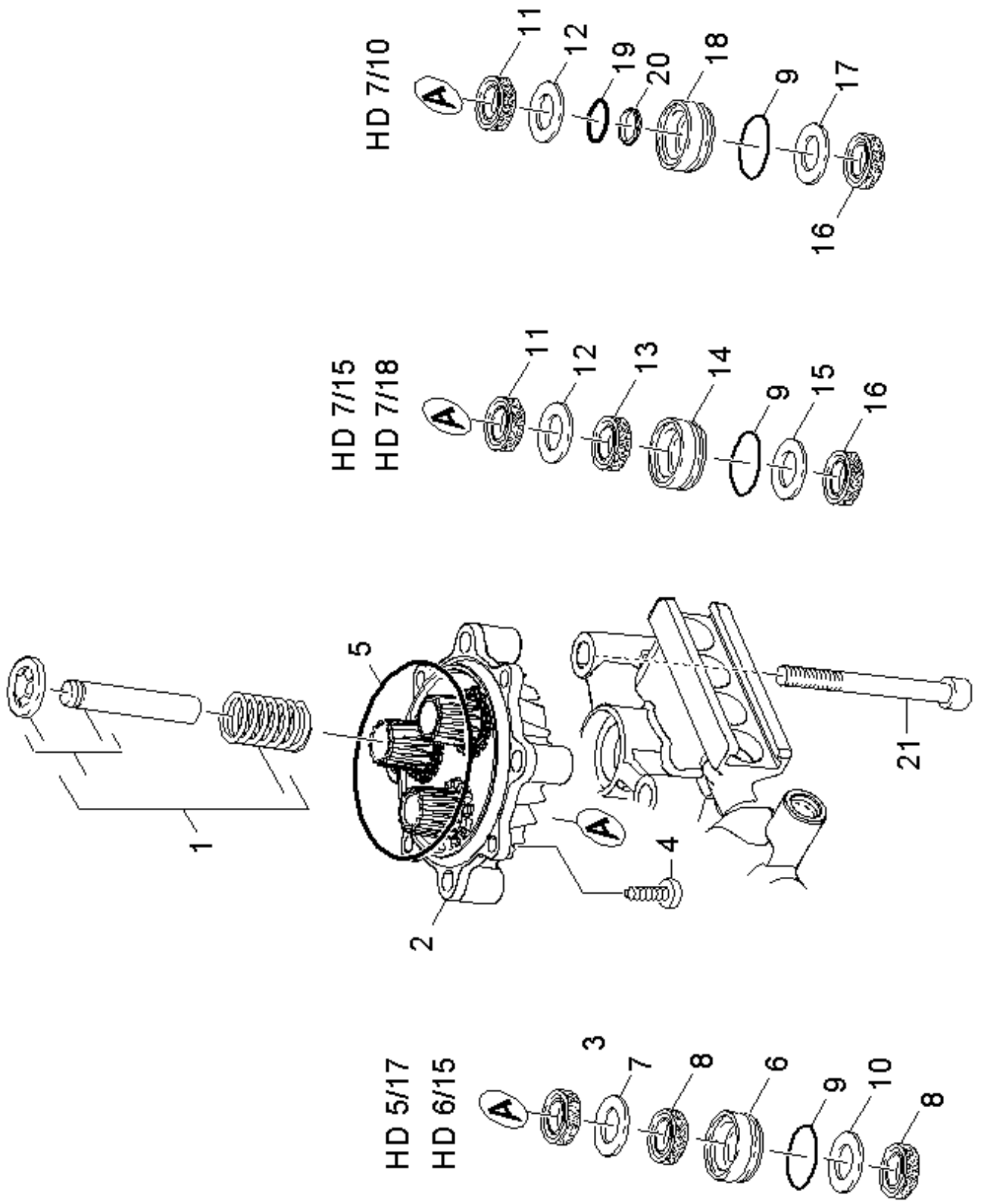
Ersatzteile unter [www.gluesing.net](http://www.gluesing.net)





7 Verschlussstopfen nur fuer Ersatz (4.132-007.0)

POS	Artikelnr.	Beschreibung	Anzahl	Einheit
18	6.362-458.0	O-Ring 11,0x2,0-NBR 70	1.000	ST

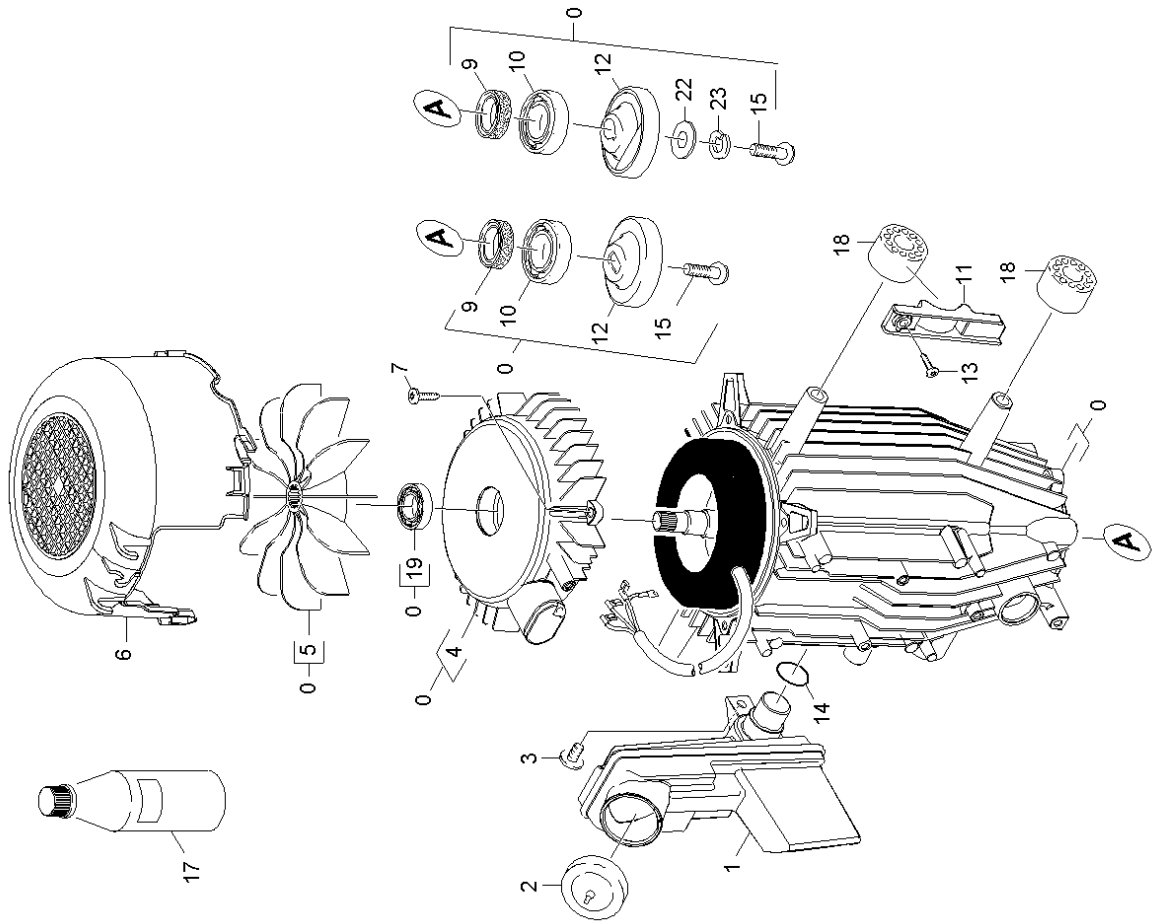


## 23 Geradschubfuehrung

POS	Artikelnr.	Beschreibung	Anzahl	Einheit	Fußnotentext
1	4.553-306.0	Kolben -nur fuer Ersatz-	3.000	ST	KERAMIK BESCHICHTET
	Positionstext1: 1.150-651.0 /-652.0 /-653.0				
1	4.553-231.0	Kolben kpl. nur fuer Ersatz	3.000	ST	
	Positionstext1: 1.150-651.0 / -652.0 / -653.0 / -654.0				
	Positionstext2: / -657.0				
1	4.553-275.0	Kolben kpl. nur fuer Ersatz	3.000	ST	
	Positionstext1: 1.214-126.0				
1	4.553-264.0	Kolben kpl. nur fuer Ersatz	3.000	ST	
	Positionstext1: 1.151-656.0				
1	4.553-242.0	Kolben kpl.	3.000	ST	
	Positionstext1: 1.151-611.0 / -651.0 / -652.0 / -653.0				
	Positionstext2: /-655.0				
2	5.062-754.3	Geradschubfuehrung	1.000	ST	
	Positionstext1: 1.151-611.0 / -651.0 / -652.0 / -653.0 /				
	Positionstext2: -654.0 / -655.0 /-656.0 /				
2	5.061-018.3	Geradschubfuehrung	1.000	ST	
	Positionstext1: 1.150-651.0 / -652.0 / -653.0 / -654.0				
	Positionstext2: / -657.0 / 1.214-126.0				
3	6.365-001.0	Nutring 12x20x4/6	3.000	ST	
	Positionstext1: 1.150-651.0 / -652.0 / -653.0 / -654.0				
	Positionstext2: / -657.0 / 1.214-126.0				
4	7.303-047.0	Schraube M6x16 -St-R3R (In6Rd)	2.000	ST	
5	6.363-077.0	O-Ring 75x3	1.000	ST	
6	5.112-726.0	Buchse	3.000	ST	
	Positionstext1: 1.150-651.0 / -652.0 / -653.0 / -654.0				
	Positionstext2: 1.150-657.0 / 1.214-126.0				
7	5.116-093.0	Scheibe	3.000	ST	
	Positionstext1: 1.150-651.0 / -652.0 / -653.0 / -654.0				
	Positionstext2: / -657.0 / 1.214-126.0				
8	6.365-563.0	Nutring	3.000	ST	FÜR KOLBEN KERMIK BESCHICHTET
	Positionstext1: 1.150-651.0 /-652.0 /-653.0				
8	6.365-477.0	Nutring 12x20x5,3/2,8	3.000	ST	
	Positionstext1: 1.150-651.0 / -652.0 / -653.0 / -654.0				

## 23 Geradschubfuehrung

POS	Artikelnr.	Beschreibung	Anzahl	Einheit	Fußnotentext
		Positionstext2: / -657.0 / 1.214-126.0			
9	6.362-376.0	O-Ring 24,0 X 1,5	3.000	ST	
10	5.115-721.0	Scheibe	3.000	ST	
		Positionstext1: 1.150-651.0 / -652.0 / -653.0 / -654.0			
		Positionstext2: / -657.0 / 1.214-126.0			
11	6.365-340.0	Nutring 14X22X5/7	3.000	ST	
		Positionstext1: 1.151-611.0 / -651.0 / -652.0 / -653.0 /			
		Positionstext2: -654.0 / -655.0 / -656.0 /			
12	5.115-744.0	Scheibe	3.000	ST	
		Positionstext1: 1.151-611.0 / -651.0 / -652.0 / -653.0 /			
		Positionstext2: -654.0 / -655.0 / -656.0 /			
13	6.365-438.0	Kompaktdichtung	3.000	ST	
		Positionstext1: 1.151-651.0 / -652.0 / -653.0 / -654.0 /			
		Positionstext2: -655.0 / -656.0 /			
14	5.112-576.3	Buchse	3.000	ST	
		Positionstext1: 1.151-651.0 / -652.0 / -653.0 / -654.0 /			
		Positionstext2: -655.0 / -656.0 /			
15	5.115-465.0	Scheibe	3.000	ST	
		Positionstext1: 1.151-651.0 / -652.0 / -653.0 / -654.0 /			
		Positionstext2: -655.0 / -656.0 /			
16	6.365-432.0	Nutring 14x22x5.3	3.000	ST	
		Positionstext1: 1.151-651.0 / -652.0 / -653.0 / -654.0 /			
		Positionstext2: -655.0 / -656.0 /			
17	5.115-465.0	Scheibe	3.000	ST	
		Positionstext1: 1.151-611.0			
18	5.112-811.0	Buchse	3.000	ST	
		Positionstext1: 1.151-611.0			
19	6.363-610.0	O-Ring 13 x 3 -NBR	3.000	ST	
		Positionstext1: 1.151-611.0			
20	5.362-011.0	Dichtring	3.000	ST	
		Positionstext1: 1.151-611.0			
21	7.306-106.0	Zyl.Schr. M8x70 -8.8-A2E ISO4762	4.000	ST	



## 30 Motor

POS	Artikelnr.	Beschreibung	Anzahl	Einheit
0	4.623-868.0	Motor kpl. nur fuer Ersatz	1.000	ST
	Positionstext1: 1.214-126.0			
0	4.623-850.0	Motor kpl. nur fuer Ersatz	1.000	ST
	Positionstext1: 1.151-656.0			
0	4.623-754.0	Motor kpl.	1.000	ST
	Positionstext1: 1.150-652.0			
0	4.623-675.0	Motor kpl.	1.000	ST
	Positionstext1: 1.150-651.0 / -653.0 / -654.0 / -657.0			
0	4.623-683.0	Motor kpl.	1.000	ST
	Positionstext1: 1.151-611.0 / -651.0 / -652.0 / -653.0 /			
	Positionstext2: -654.0 / -655.0 /			
1	5.070-639.0	Behaelter Oel	1.000	ST
2	5.064-457.0	Deckel staubgrau Oel	1.000	ST
	Positionstext1: 1.151-611.0 / -651.0 / -652.0 / -653.0			
	Positionstext2: / -654.0 /			
2	5.064-457.0	Deckel staubgrau Oel	1.000	ST
	Positionstext1: 1.150-651.0 / -653.0 / -654.0 / -657.0			
	Positionstext2: / 1.214-126.0			
3	6.303-153.0	Schraube M5x15-ST-R2R (IN6RD)	1.000	ST
4	5.094-148.0	B-Lagerdeckel	1.000	ST
4	5.064-197.0	B-Lagerdeckel	1.000	ST
	Positionstext1: 1.214-126.0			
5	5.600-060.0	Lueferrad	1.000	ST
6	5.692-081.0	Luftuehrung	1.000	ST
7	6.303-320.0	Schraube M 5x 20-St-R2R	4.000	ST
9	7.367-001.0	RWDR A24x37x7 -NBR DIN 3760	1.000	ST
10	6.401-427.0	Schraegkugellager	1.000	ST
11	5.802-288.0	Montageteil	2.000	ST
12	6.401-307.3	Taumelscheibe	1.000	ST
	Positionstext1: 1.150-651.0 / -652.0 / -653.0 / -654.0 /			
	Positionstext2: 1.150-657.0			
12	4.120-222.0	Taumelscheibe kpl. nur fuer Ersatz	1.000	ST
	Positionstext1: 1.151-656.0			

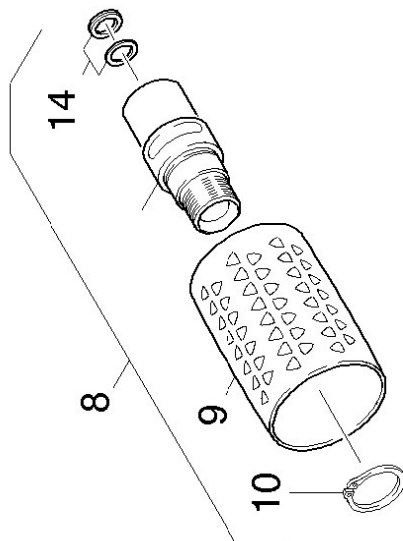
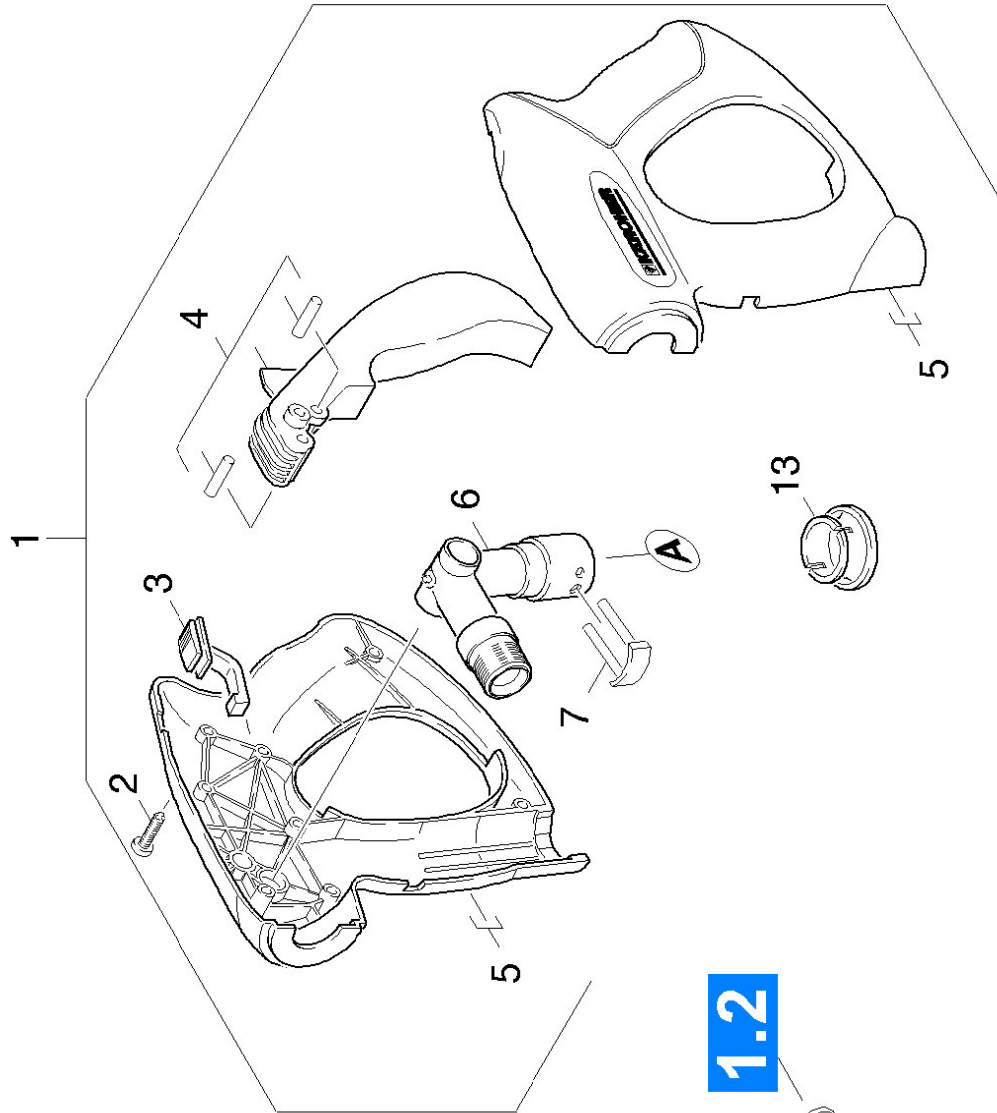
## 30 Motor

POS	Artikelnr.	Beschreibung	Anzahl	Einheit
12	4.120-219.0	Taumelscheibe kpl.	1.000	ST
	Positionstext1: 1.214-126.0			
12	4.120-213.0	Taumelscheibe	1.000	ST
	Positionstext1: 1.151-611.0 / -651.0 / -652.0 / -653.0 /			
	Positionstext2: -654.0 / -655.0 /			
13	7.303-108.0	Schraube 5x20 -10.9-R2R (In6Rd)	2.000	ST
14	6.362-161.0	O-Ring 19,3 X 2,4	1.000	ST
15	9.086-169.0	Schraube mit Scheibe M 8x16	1.000	ST
	Positionstext1: 1.150-651.0 / -652.0 / -653.0 / -654.0 /			
	Positionstext2: 1.150-657.0			
15	7.306-042.0	Zyl.Schr. M8x25 -8.8-A2E ISO4762	1.000	ST
	Positionstext1: 1.151-611.0 / -651.0 / -652.0 / -653.0 /			
	Positionstext2: -654.0 / -655.0 / -656.0 / 1.214-126.0			
17	6.288-050.0	Motorenoel 1L	1.000	ST
	Positionstext1: 1.150-651.0 / -652.0 / -653.0 / -654.0 /			
	Positionstext2: 1.150-657.0 / 1.214-126.0			
17	6.288-016.0	Getriebeoel 1L	1.000	ST
	Positionstext1: 1.151-611.0 / -651.0 / -652.0 / -653.0 /			
	Positionstext2: -654.0 / -655.0 / -656.0 /			
18	5.767-005.0	Gummipuffer	4.000	ST
19	7.401-128.0	Kugellager 6202-2RS -Wälzl.St DIN 625	1.000	ST
22	7.312-277.0	Scheibe 8-200HV-A2E ISO7093-1	1.000	ST
	Positionstext1: 1.151-611.0 / -651.0 / -652.0 / -653.0 /			
	Positionstext2: -654.0 / -655.0 / -656.0 /			
23	7.313-004.0	Federring B 8-FSt-A3E DIN 127	1.000	ST
	Positionstext1: 1.151-611.0 / -651.0 / -652.0 / -653.0 /			
	Positionstext2: -654.0 / -655.0 / -656.0 /			

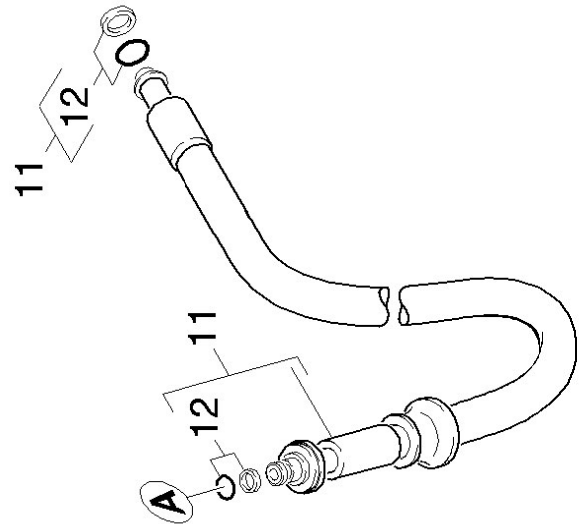


#### 40 Zubehoer

POS	Beschreibung	Anzahl	Einheit	Bemerkung
41	Handspritzpistole	1.000	ST	
42	Handspritzpistole	1.000	ST	
43	Strahlrohr	1.000	ST	
44	Düse	1.000	ST	VERSION 1
45	Düse	1.000	ST	VERSION 2
46	Düse	1.000	ST	

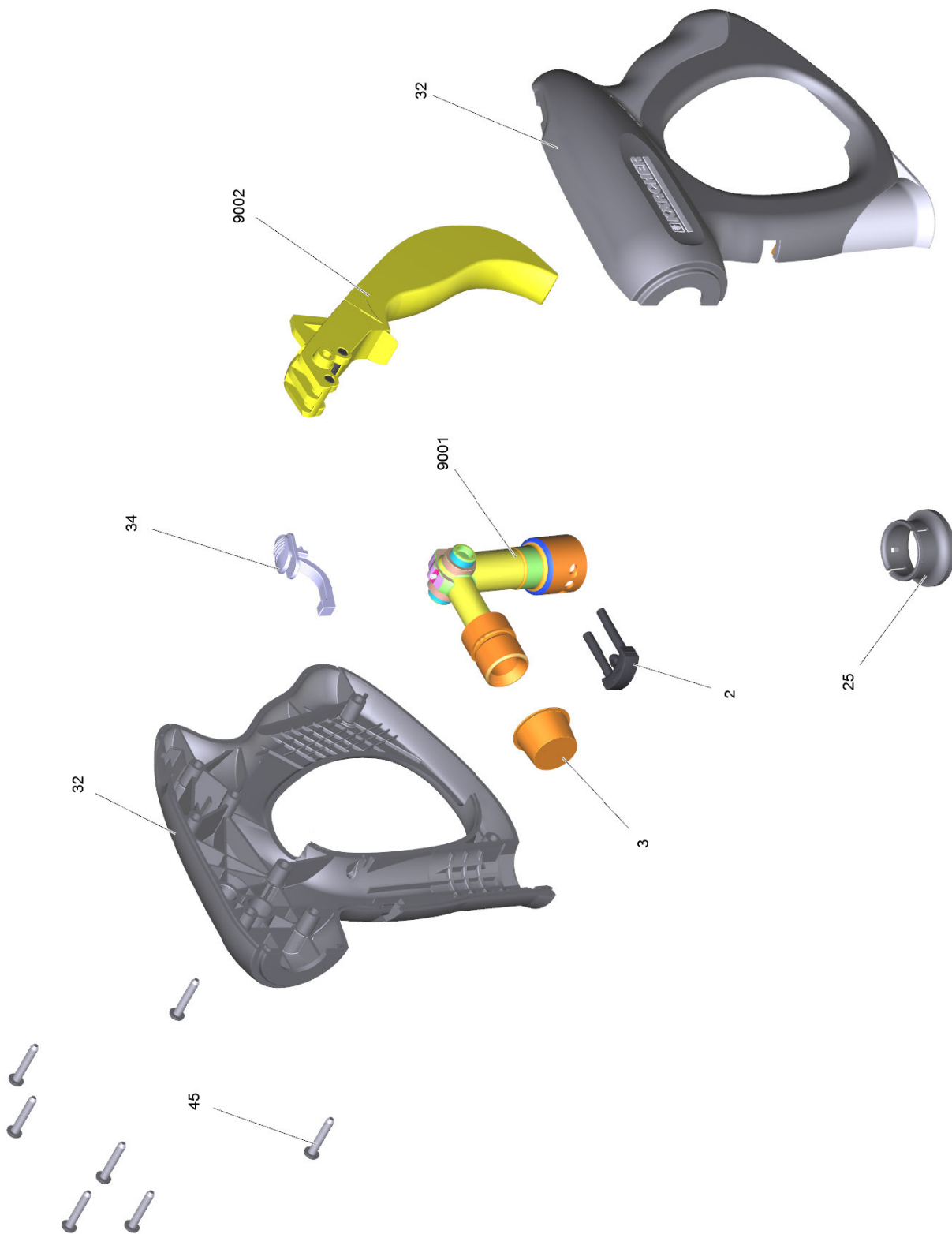


**1.2**



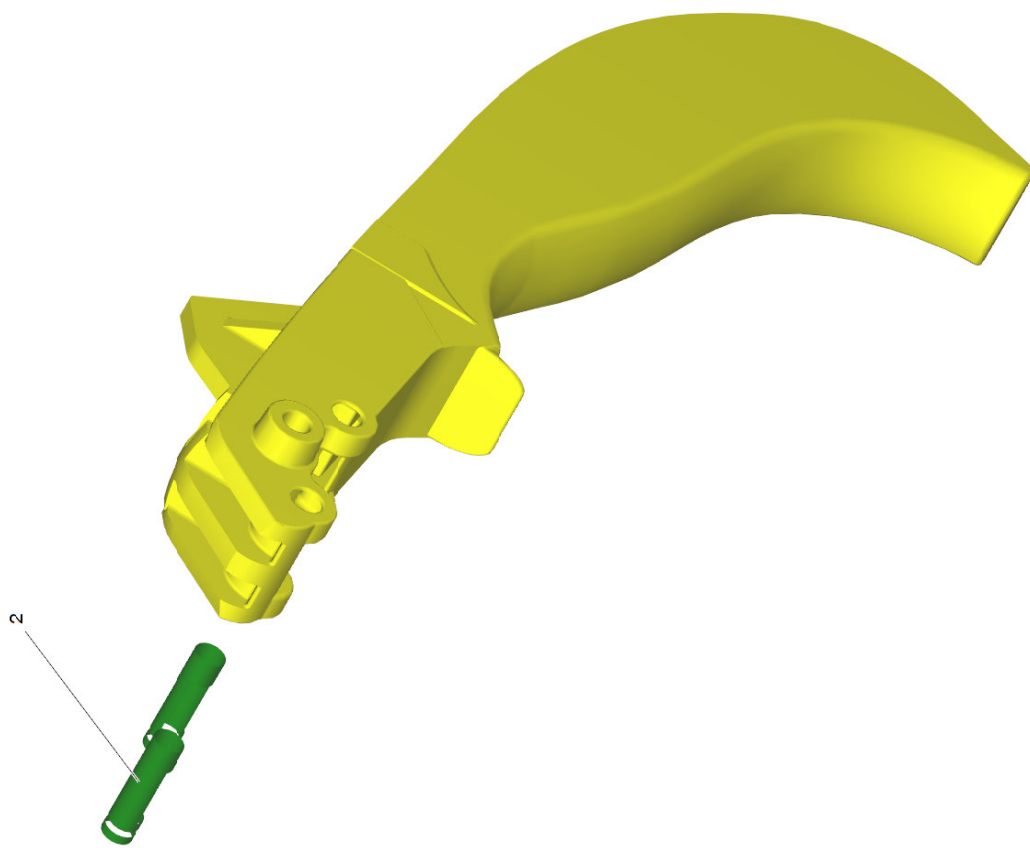
## 41 Handspritzpistole

POS	Artikelnr.	Beschreibung	Anzahl	Einheit
1	4.775-463.0	Handspritzpistole	1.000	ST
2	7.303-096.0	Schraube 4x22 -ST-10.9-R2R (IN6RD)	7.000	ST
3	5.481-331.0	Schieber	1.000	ST
4	4.481-209.0	Hebel kpl.	1.000	ST
5	5.321-669.3	Griffpaar	1.000	ST
6	4.427-215.0	Knotenstueck kpl. nur fuer Ersatz	1.000	ST
7	4.037-013.0	Haken	1.000	ST
8	4.775-526.0	Drehregler 270 l	1.000	ST
9	5.321-668.0	Drehgriff	1.000	ST
10	7.343-069.0	Sicherungsring 25x1,2-1.4122 DIN 471	1.000	ST
11	6.392-277.0	Schlauchleitung Premium DN6 30MPa 15m	1.000	ST
12	4.363-691.0	O-Ring kpl. -nur fuer Ersatz-	2.000	ST
13	5.110-596.0	Huelse	1.000	ST
14	2.880-001.0	Ersatzteilsatz Dichtungen TR	1.000	ST



1 Handspritzpistole (4.775-463.0)

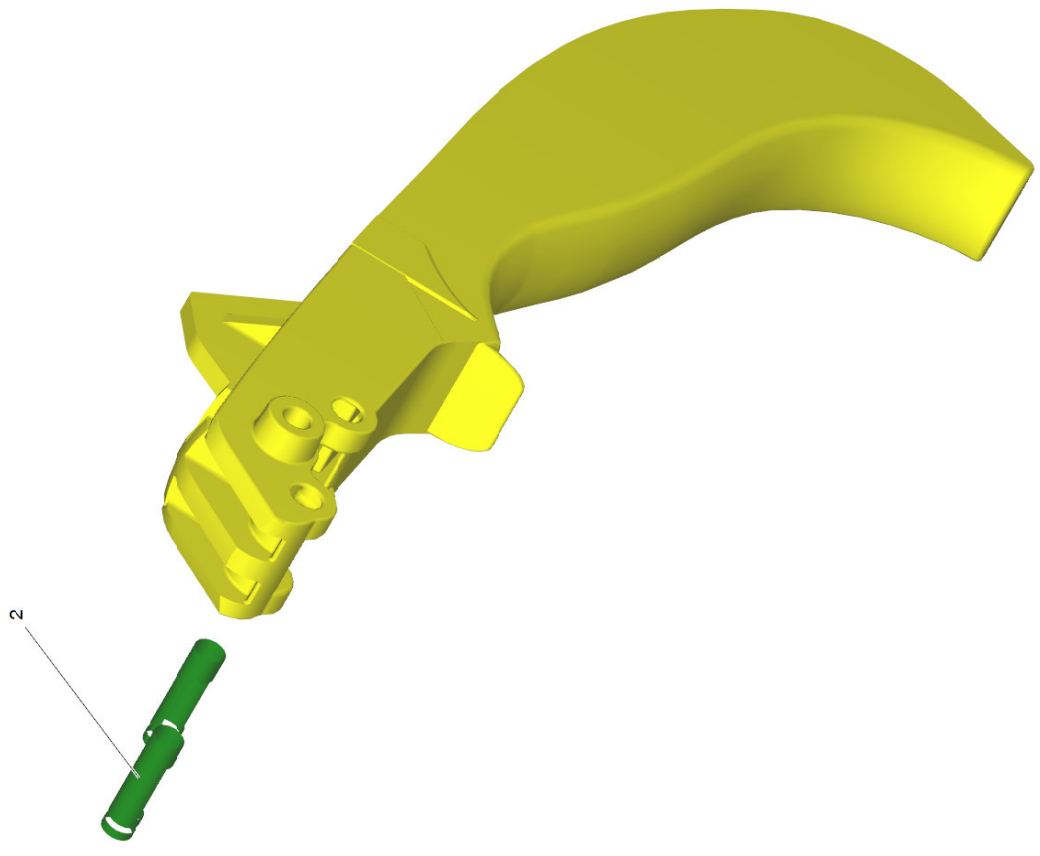
POS	Artikelnr.	Beschreibung	Anzahl	Einheit
2	4.037-013.0	Haken	1.000	ST
3	6.368-012.0	Schutzkappe 22X1,5	1.000	ST
4	6.869-075.0	Metallkleber 1,5 ml	1.000	ST
<b>cart_info_txt:</b> Dieses Material ist auf Grund der Gefahrstoff-Verordnung nicht lieferbar. Bitte beschaffen Sie dieses oder vergleichbares Material bei einem lokalen Lieferanten Ihrer Wahl.				
25	5.110-596.0	Huelse	1.000	ST
32	5.321-669.3	Griffpaar	1.000	ST
34	5.481-331.0	Schieber	1.000	ST
45	7.303-096.0	Schraube 4x22 -ST-10.9-R2R (IN6RD)	7.000	ST
1041	6.288-044.0	Silikonfett 100 G	1.000	ST
9001	4.427-215.0	Knotenstueck kpl. nur fuer Ersatz	1.000	ST
9002	4.481-209.0	Hebel kpl.	1.000	ST



9002 Hebel kpl. (4.481-209.0)

POS	Artikelnr.	Beschreibung	Anzahl	Einheit
2	5.314-119.0	Stift	2.000	ST

Ersatzteile unter [www.gluesing.net](http://www.gluesing.net)

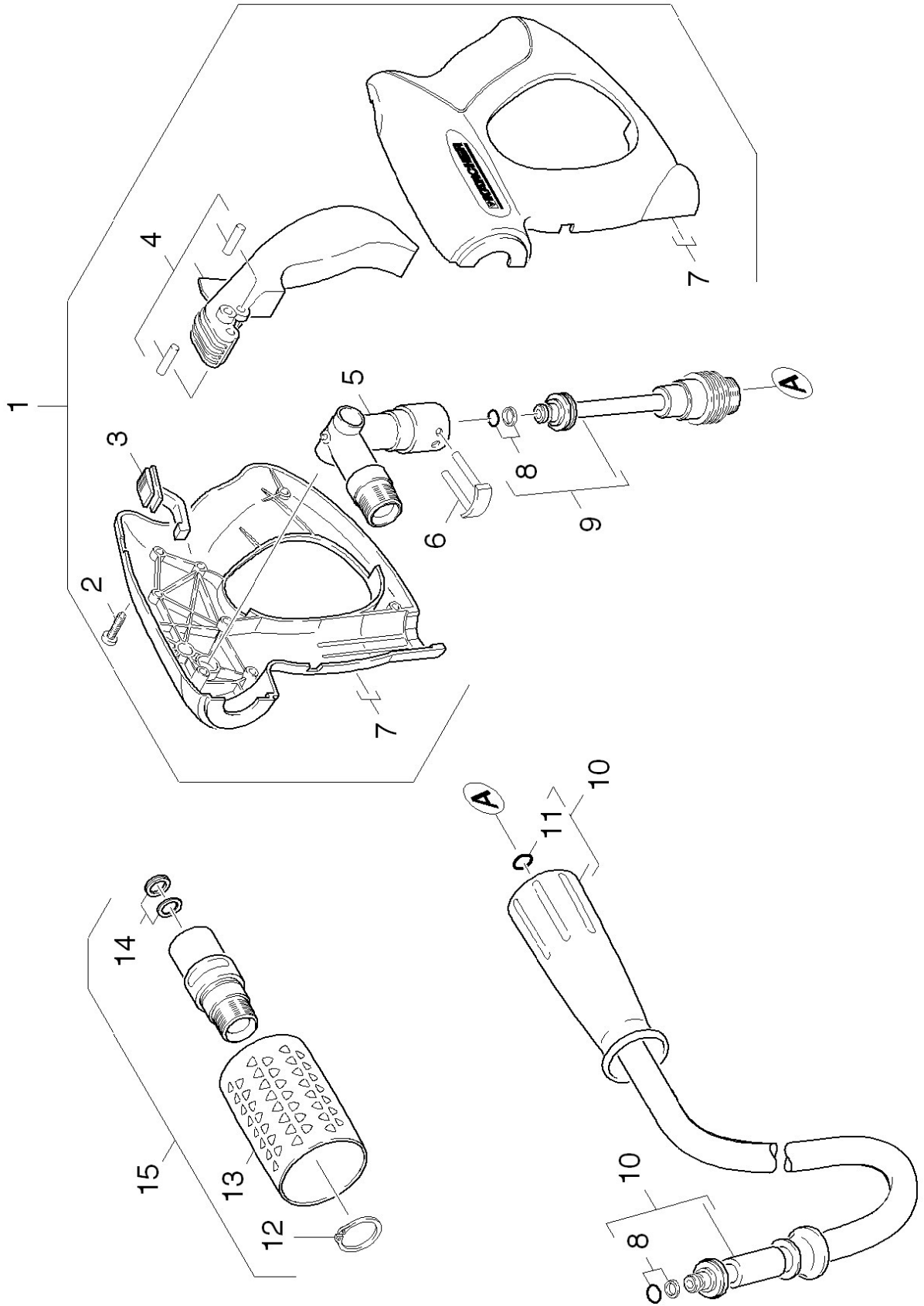




4 Hebel kpl. (4.481-209.0)

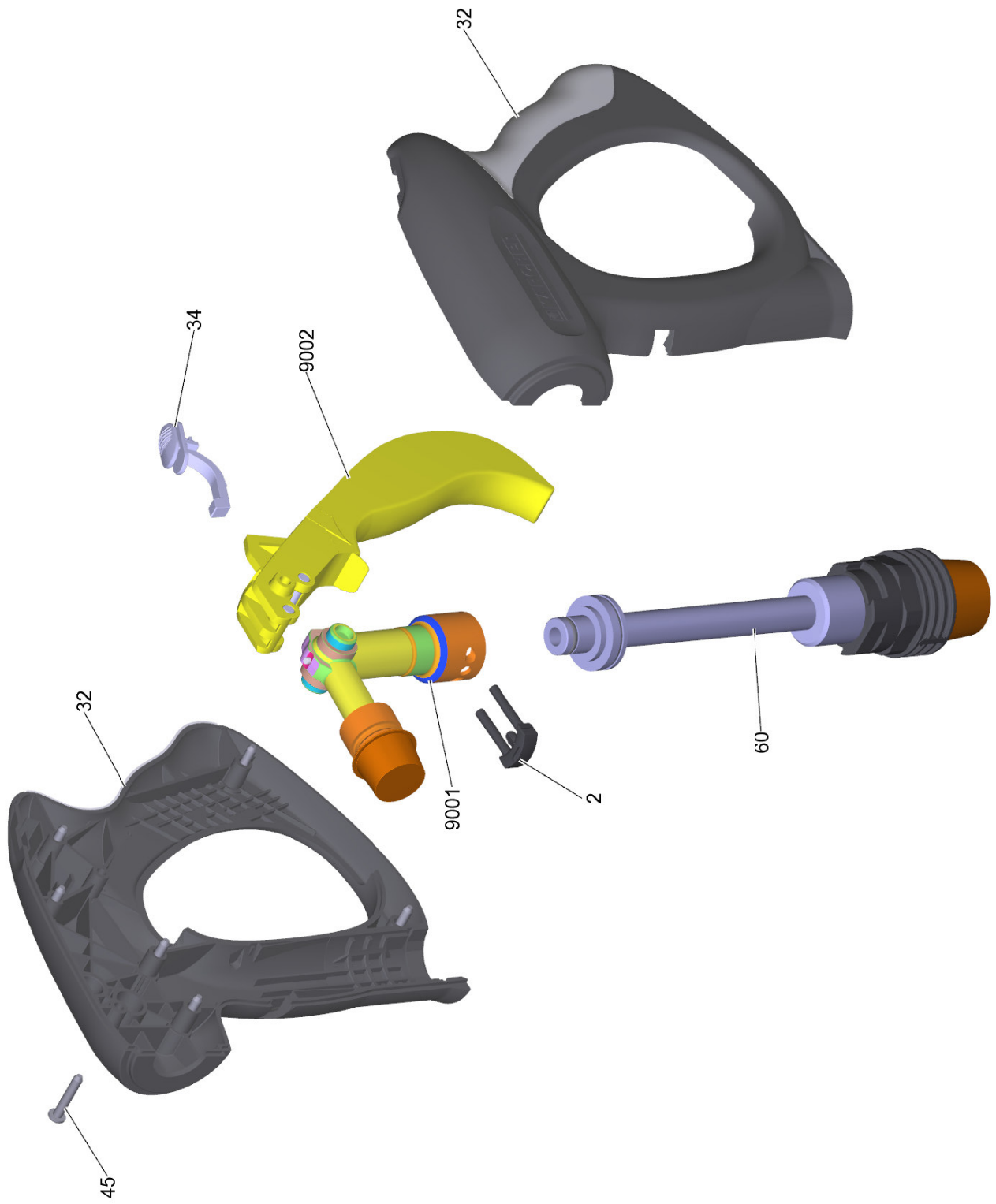
POS	Artikelnr.	Beschreibung	Anzahl	Einheit
2	5.314-119.0	Stift	2.000	ST

Ersatzteile unter [www.gluesing.net](http://www.gluesing.net)



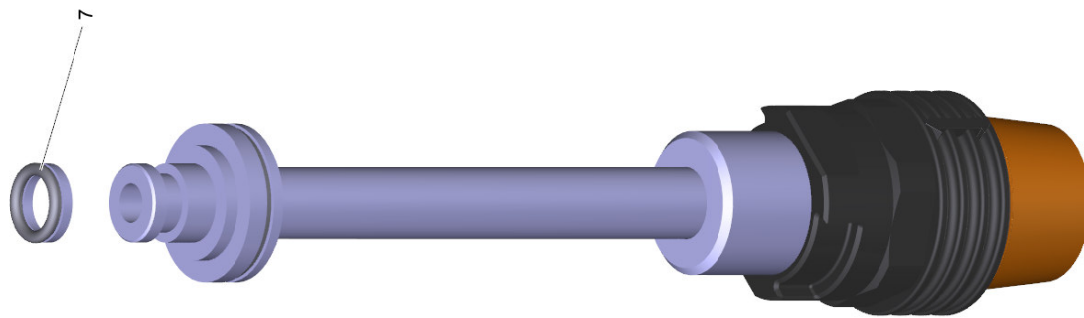
## 42 Handspritzpistole

POS	Artikelnr.	Beschreibung	Anzahl	Einheit
1	4.775-466.0	Handspritzpistole	1.000	ST
	<b>Positionstext1:</b> 1.151-611.0			
2	7.303-096.0	Schraube 4x22 -ST-10.9-R2R (IN6RD)	7.000	ST
3	5.481-331.0	Schieber	1.000	ST
4	4.481-209.0	Hebel kpl.	1.000	ST
5	4.427-215.0	Knotenstueck kpl. nur fuer Ersatz	1.000	ST
6	4.037-013.0	Haken	1.000	ST
7	5.321-669.3	Griffpaar	1.000	ST
8	4.363-691.0	O-Ring kpl. -nur fuer Ersatz-	1.000	ST
9	4.421-739.3	Adapter Rohrleitung AVS-M22x1,5	1.000	ST
10	6.391-654.0	Schlauchleitung Standard Hygiene 15m DN6 25MPa	1.000	ST
	<b>Positionstext1:</b> 1.151-611.0			
11	2.880-990.0	Ersatzteilsatz O-Ring 5x -Kaercher	1.000	ST
12	7.343-008.0	Sicherungsring 25x1,2-St.vz DIN 471	1.000	ST
13	5.321-668.0	Drehgriff	1.000	ST
14	2.880-001.0	Ersatzteilsatz Dichtungen TR	1.000	ST
15	4.775-526.0	Drehregler 270 l	1.000	ST



1 Handspritzpistole (4.775-466.0)

POS	Artikelnr.	Beschreibung	Anzahl	Einheit
2	4.037-013.0	Haken	1.000	ST
32	5.321-669.3	Griffpaar	1.000	ST
34	5.481-331.0	Schieber	1.000	ST
45	7.303-096.0	Schraube 4x22 -ST-10.9-R2R (IN6RD)	7.000	ST
60	4.421-739.3	Adapter Rohrleitung AVS-M22x1,5	1.000	ST
9001	4.427-215.0	Knotenstueck kpl. nur fuer Ersatz	1.000	ST
9002	4.481-209.0	Hebel kpl.	1.000	ST

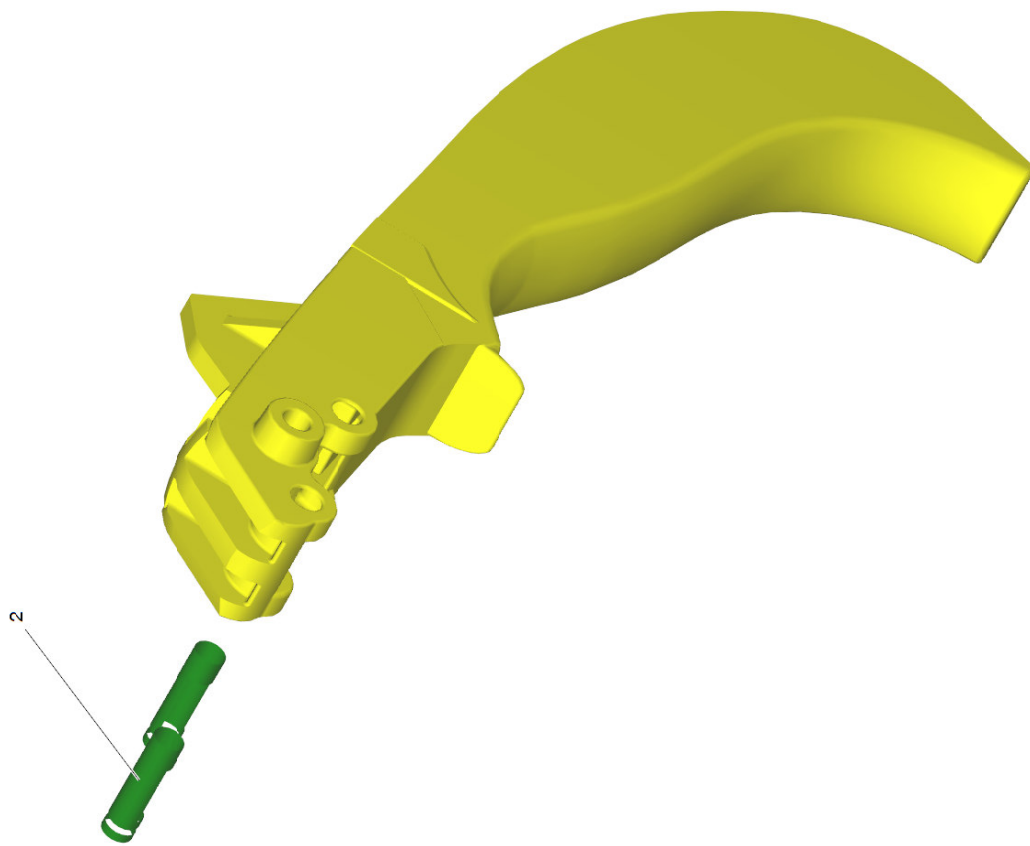


Ersatzteile unter [www.gluesing.net](http://www.gluesing.net)

60 Adapter Rohrleitung AVS-M22x1,5 (4.421-739.3)

POS	Artikelnr.	Beschreibung	Anzahl	Einheit
7	4.363-691.0	O-Ring kpl. -nur fuer Ersatz-	1.000	ST

Ersatzteile unter [www.gluesing.net](http://www.gluesing.net)

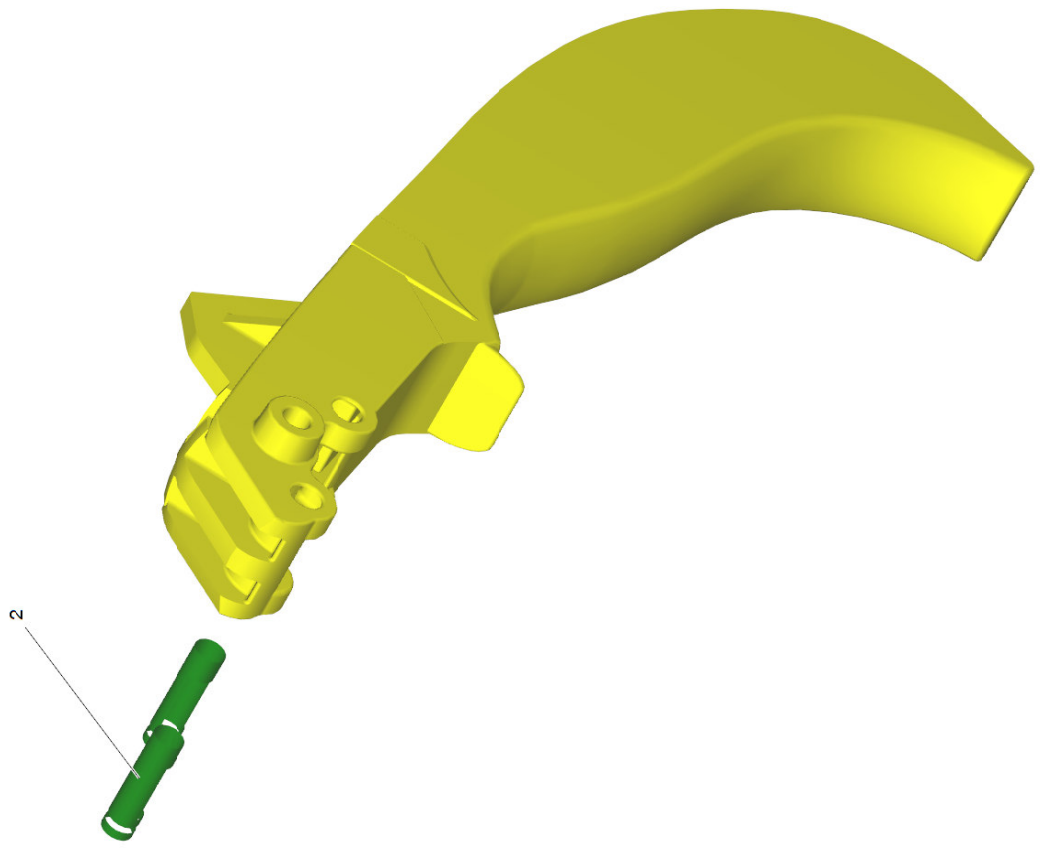




9002 Hebel kpl. (4.481-209.0)

POS	Artikelnr.	Beschreibung	Anzahl	Einheit
2	5.314-119.0	Stift	2.000	ST

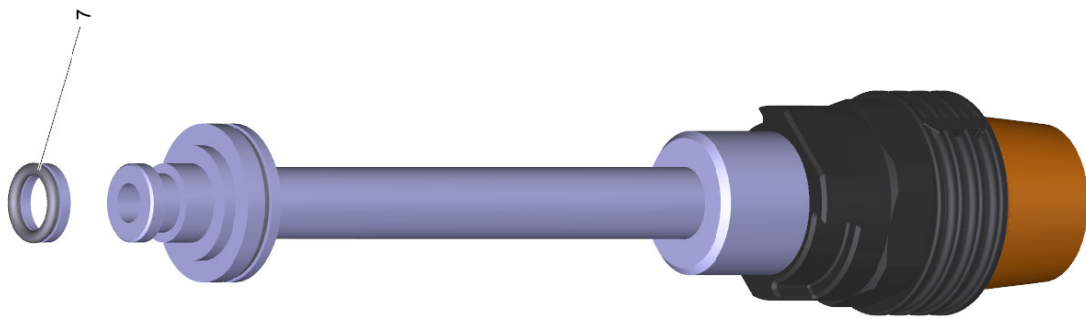
Ersatzteile unter [www.gluesing.net](http://www.gluesing.net)



4 Hebel kpl. (4.481-209.0)

POS	Artikelnr.	Beschreibung	Anzahl	Einheit
2	5.314-119.0	Stift	2.000	ST

Ersatzteile unter [www.gluesing.net](http://www.gluesing.net)

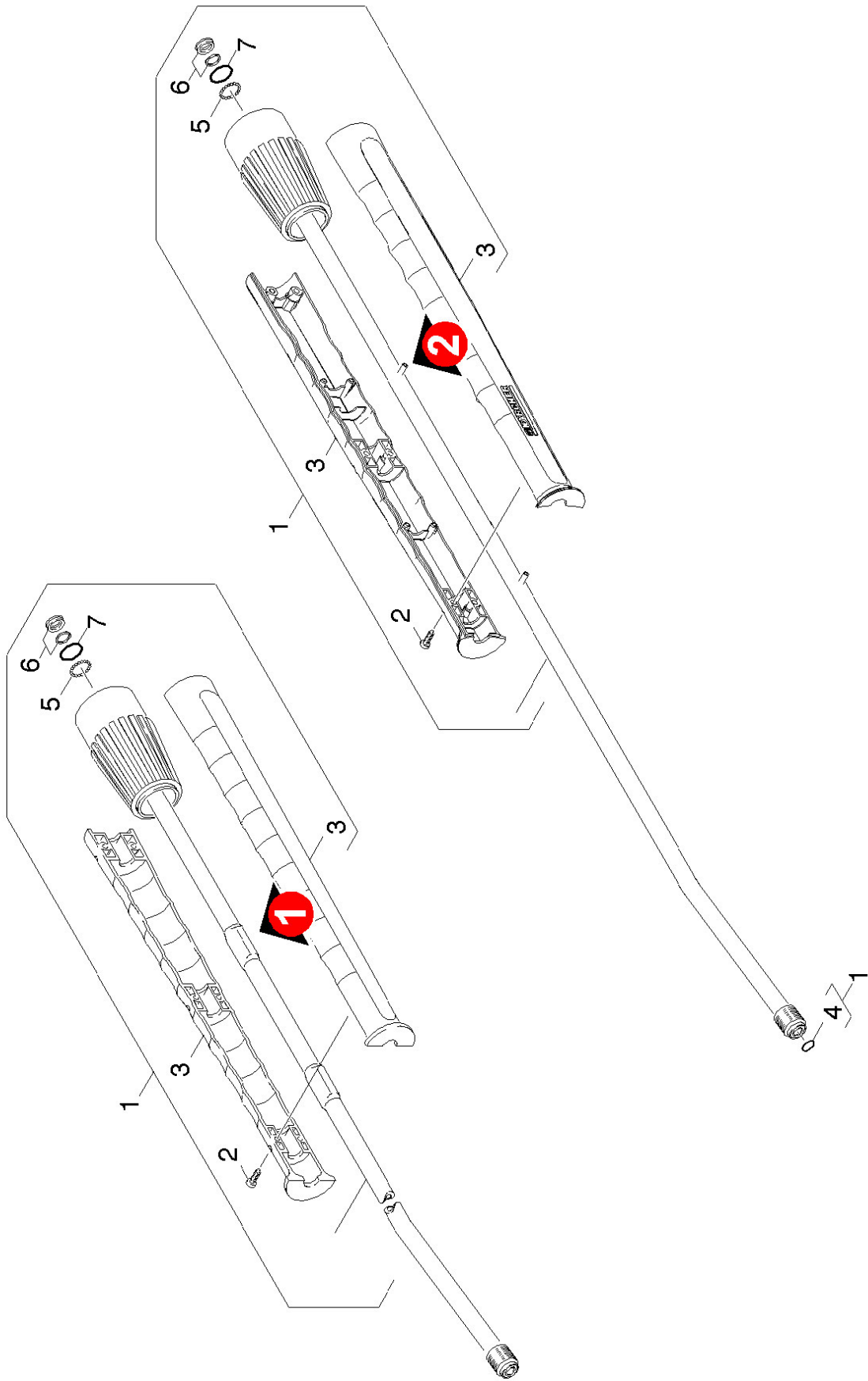


Ersatzteile unter [www.gluesing.net](http://www.gluesing.net)

9 Adapter Rohrleitung AVS-M22x1,5 (4.421-739.3)

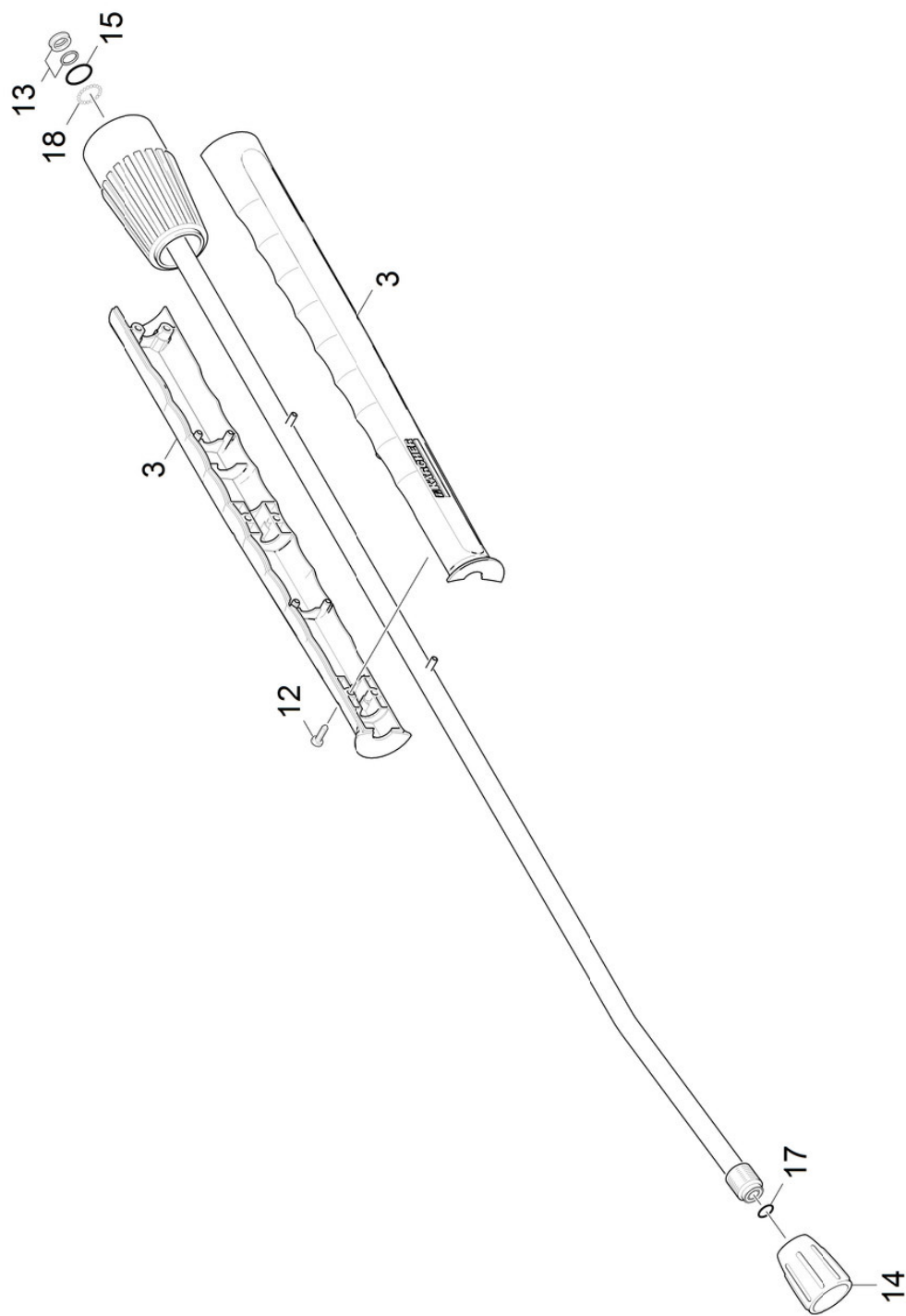
POS	Artikelnr.	Beschreibung	Anzahl	Einheit
7	4.363-691.0	O-Ring kpl. -nur fuer Ersatz-	1.000	ST

Ersatzteile unter [www.gluesing.net](http://www.gluesing.net)



## 43 Strahlrohr

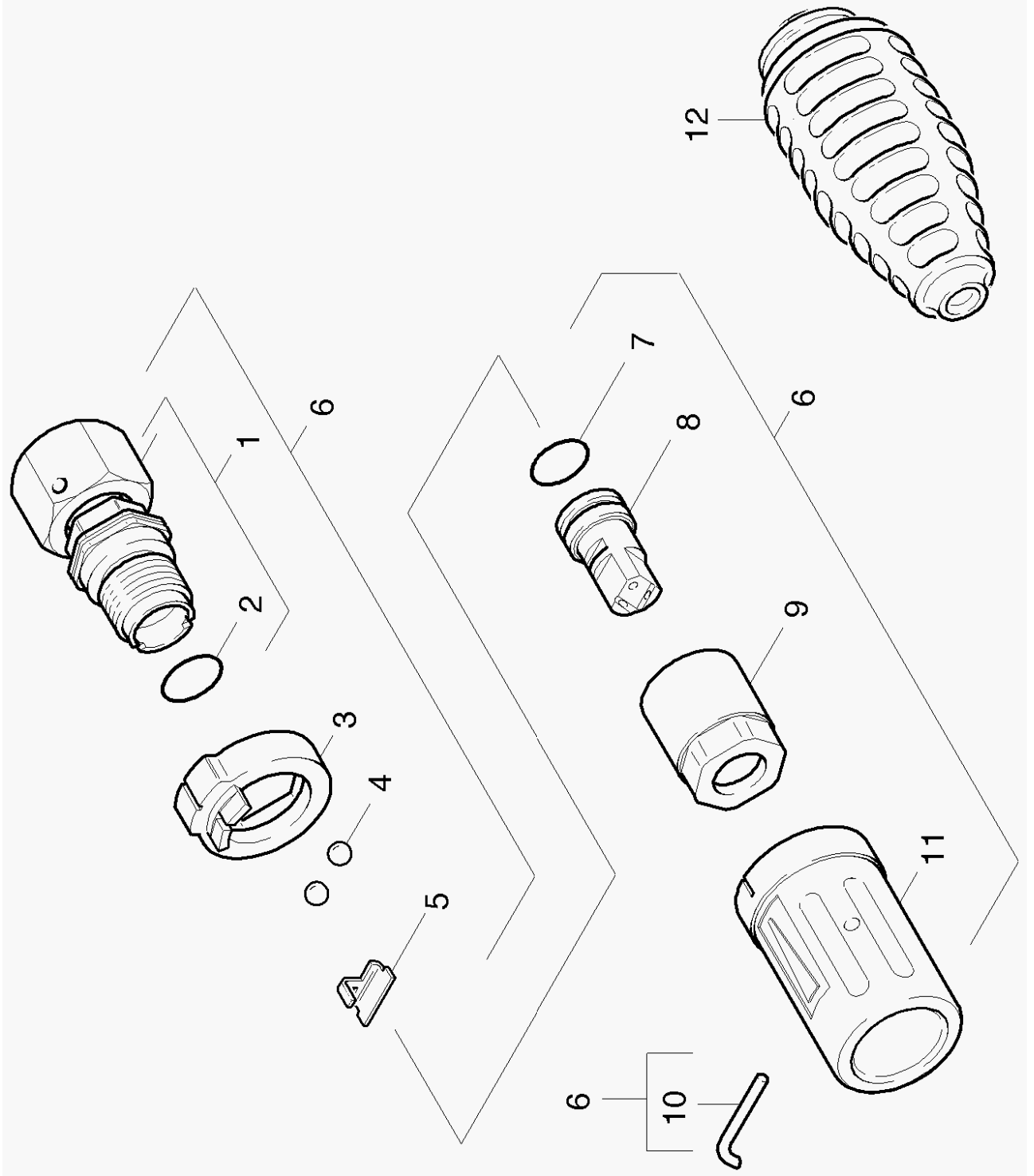
POS	Artikelnr.	Beschreibung	Anzahl	Einheit	Bemerkung
1	4.760-663.0	Strahlrohr verpackt nur fuer Ersatz	1.000	ST	
2	7.303-129.0	Schraube 4x16 -10.9-R2R (K-In6Rd)	6.000	ST	
3	5.321-855.0	Griffpaar Strahlrohr mit Schweissbolzen	1.000	ST	VERSION 2
3	5.321-691.0	Griffpaar Strahlrohr	1.000	ST	VERSION 1
4	2.880-990.0	Ersatzteilsatz O-Ring 5x -Kaercher	1.000	ST	
5	7.401-915.0	Kugel 2,5 G40 -1.4034 DIN 5401	20.000	ST	
6	4.363-692.0	Nutring kpl. -nur fuer Ersatz-	1.000	ST	
7	6.362-524.0	O-Ring 17,0 X 1,5	1.000	ST	





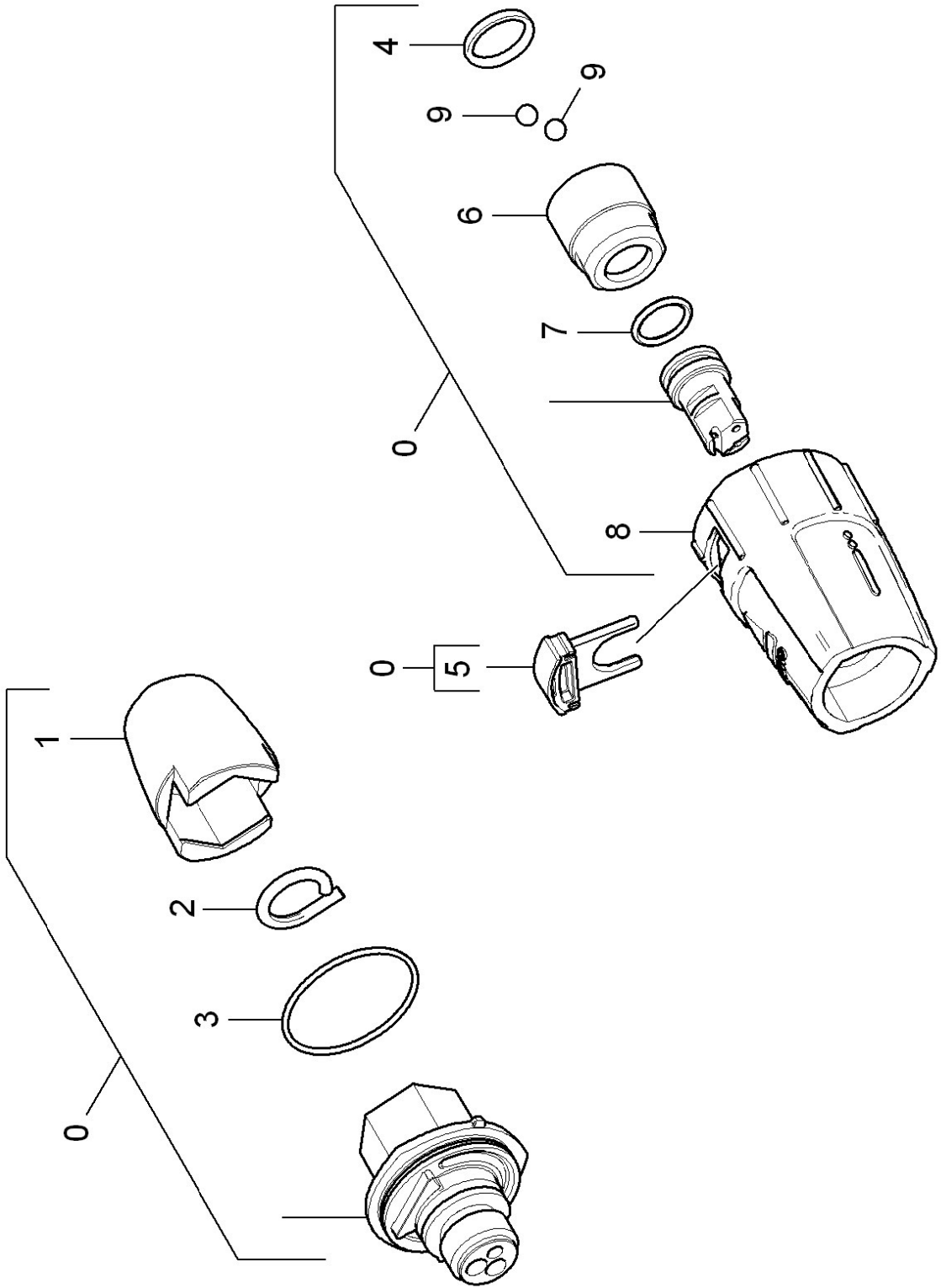
1 Strahlrohr verpackt nur fuer Ersatz (4.760-663.0)

POS	Artikelnr.	Beschreibung	Anzahl	Einheit
3	5.321-855.0	Griffpaar Strahlrohr mit Schweissbolzen	1.000	ST
12	7.303-129.0	Schraube 4x16 -10.9-R2R (K-In6Rd)	6.000	ST
13	4.363-692.0	Nutring kpl. -nur fuer Ersatz-	1.000	ST
14	5.401-210.0	Verschraubungsteil	1.000	ST
15	6.362-524.0	O-Ring 17,0 X 1,5	1.000	ST
17	7.362-501.0	O-Ring 10x2 EPDM 70 DIN 3770	1.000	ST
18	7.401-915.0	Kugel 2,5 G40 -1.4034 DIN 5401	20.000	ST



## 44 Düse

POS	Artikelnr.	Beschreibung	Anzahl	Einheit
1	4.402-042.0	Schraubstutzen	1.000	ST
2	6.362-460.0	O-Ring 14,0 X 2,5-NBR 70	1.000	ST
3	5.030-528.0	Formteil	1.000	ST
4	7.401-902.0	Kugel 5 G20 -1.4034 DIN 5401	2.000	ST
5	5.042-405.0	Halter	1.000	ST
6	7.777-999.0	Bevorratung eingestellt	1.000	ST
7	6.362-480.0	O-Ring 12,42x 1,78	1.000	ST
8	5.415-606.0	Dreifachdüse 045	1.000	ST
8	6.415-571.0	Positionstext1: 1.151-655.0 / -656.0 / Dreifachdüse 060	1.000	ST
8	5.415-604.0	Positionstext1: 1.151-611.0 Dreifachdüse 042	1.000	ST
8	5.415-605.0	Positionstext1: 1.151-651.0 / -652.0 / -653.0 / -654.0 Dreifachdüse 043	1.000	ST
8	5.415-600.0	Positionstext1: 1.150-652.0 Dreifachdüse 034	1.000	ST
9	5.311-117.0	Positionstext1: 1.150-651.0/ -653.0 / -654.0 / -657.0 6kt-Mutter	1.000	ST
10	5.037-059.0	Haken	1.000	ST
11	5.394-269.0	Schutzteil	1.000	ST
12	4.767-100.0	Rotordüse 045	1.000	ST
12	4.767-022.0	Positionstext1: 1.151-653.0/-654.0 Rotordüse 035	1.000	ST
12	4.767-022.0	Positionstext1: 1.150-653.0 / -654.0	1.000	ST



## 45 Düse

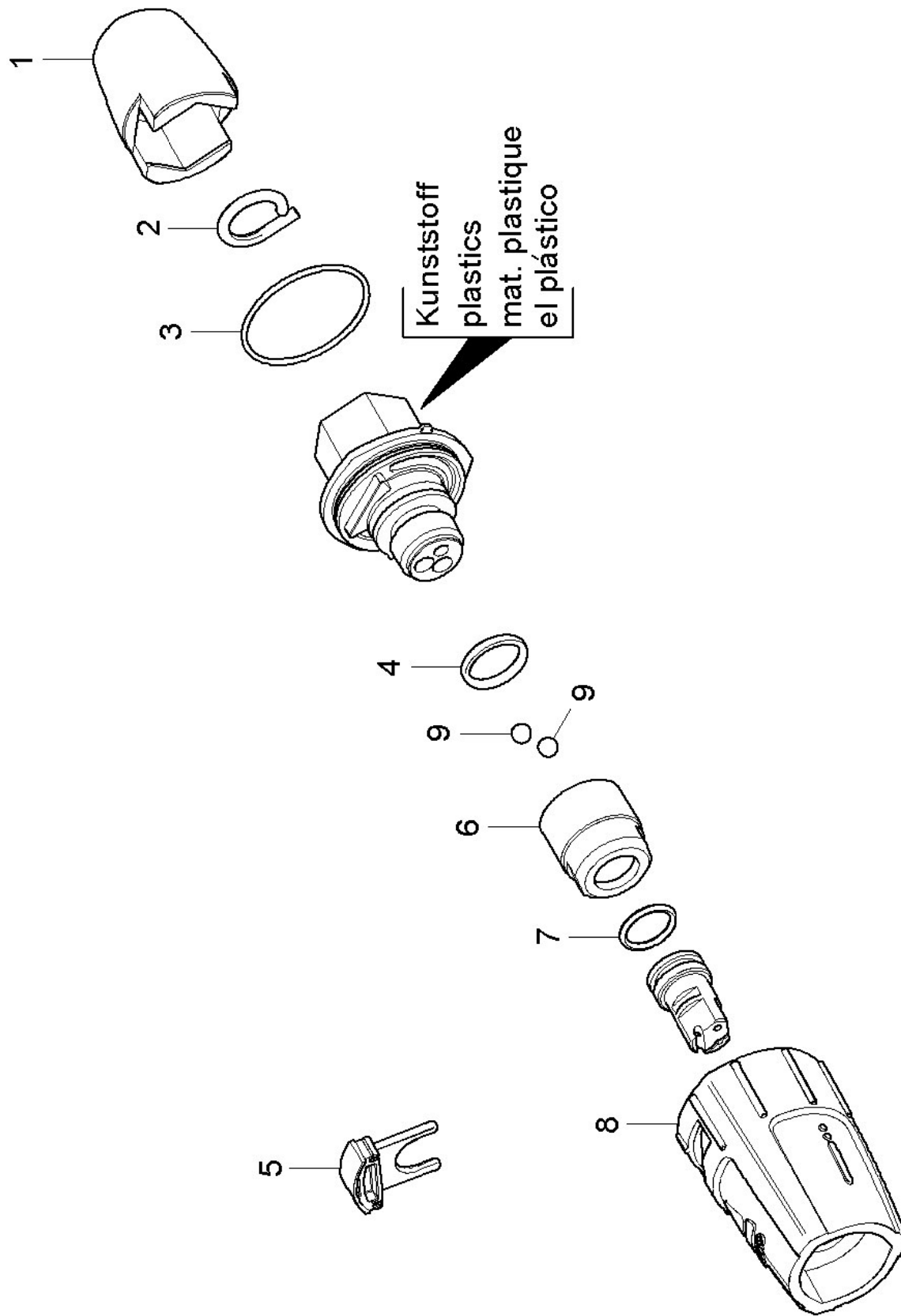
POS	Artikelnr.	Beschreibung	Anzahl	Einheit
0	4.767-157.0	Dreifachdüse nur fuer Ersatz 060	1.000	ST
	Positionstext1: 1.151-611.0 /			
0	4.767-153.0	Dreifachdüse nur fuer Ersatz 045	1.000	ST
	Positionstext1: 1.151-655.0 /-656.0 /			
0	4.767-152.0	Dreifachdüse nur fuer Ersatz 043	1.000	ST
	Positionstext1: 1.150-652.0 /			
0	4.767-147.0	Dreifachdüse Ersatz 034	1.000	ST
	Positionstext1: 1.150-651.0 /-653.0 /-654.0 /-657.0 /			
	Positionstext2: / 1.214-126.0			
0	4.767-151.0	Dreifachdüse nur fuer Ersatz 042	1.000	ST
	Positionstext1: 1.151-651.0 /-652.0 /-653.0 /-654.0 /			
1	5.394-530.0	Schutzteil kpl.	1.000	ST
2	6.343-150.0	Stift 03	1.000	ST
3	6.362-409.0	O-Ring 32,0 X 1,5	1.000	ST
4	6.362-460.0	O-Ring 14,0 X 2,5-NBR 70	1.000	ST
5	5.321-884.0	Klammer	1.000	ST
6	5.311-225.0	Mutter	1.000	ST
7	6.362-480.0	O-Ring 12,42x 1,78	1.000	ST
8	5.394-859.0	Schutzteil	1.000	ST
9	7.401-902.0	Kugel 5 G20 -1.4034 DIN 5401	2.000	ST

Dreifachduese Ersatz 034 (4.767-147.0)

POS	Artikelnr.	Beschreibung	Anzahl	Einheit
2	5.970-837.0	ETL Dreifachduese	1.000	ST

2 ETL Dreifachduese (5.970-837.0)

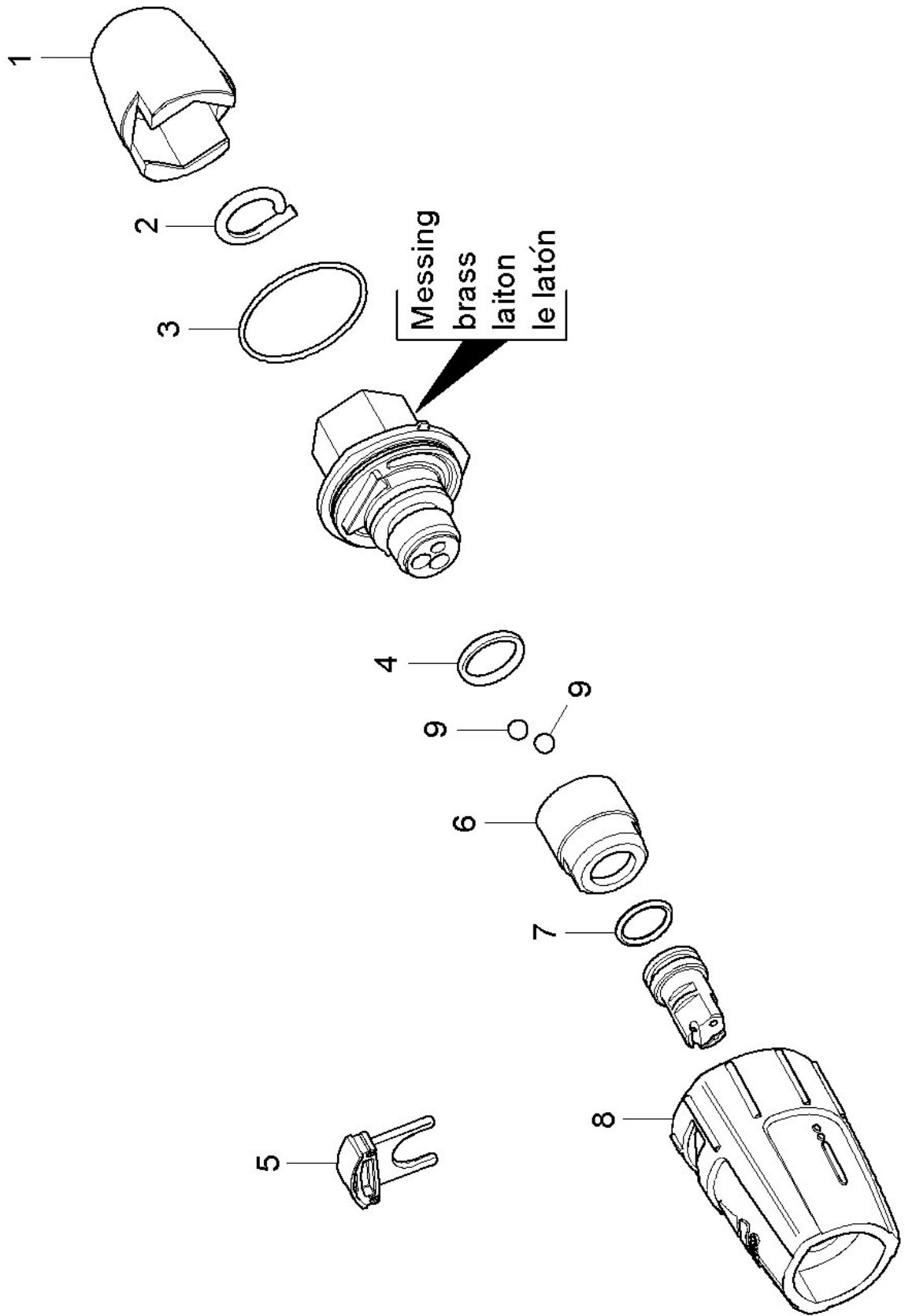
POS	Beschreibung	Anzahl	Einheit
10	Dreifachduese Kunststoff	1.000	ST
20	Dreifachduese Messing	1.000	ST





10 Dreifachduese Kunststoff

POS	Artikelnr.	Beschreibung	Anzahl	Einheit
1	5.394-530.0	Schutzteil kpl.	1.000	ST
2	6.343-150.0	Stift 03	1.000	ST
3	6.362-409.0	O-Ring 32,0 X 1,5	1.000	ST
4	7.362-039.0	O-Ring 15,5x1,5 -NBR70 DIN 3771	1.000	ST
5	5.321-884.0	Klammer	1.000	ST
6	5.311-236.0	Mutter	1.000	ST
7	6.362-480.0	O-Ring 12,42x 1,78	1.000	ST
8	5.394-874.0	Schutzteil	1.000	ST
9	7.401-902.0	Kugel 5 G20 -1.4034 DIN 5401	2.000	ST



20 Dreifachduese Messing

POS	Artikelnr.	Beschreibung	Anzahl	Einheit
1	5.394-530.0	Schutzteil kpl.	1.000	ST
2	6.343-150.0	Stift 03	1.000	ST
3	6.362-409.0	O-Ring 32,0 X 1,5	1.000	ST
4	6.362-460.0	O-Ring 14,0 X 2,5-NBR 70	1.000	ST
5	5.321-884.0	Klammer	1.000	ST
6	5.311-225.0	Mutter	1.000	ST
7	6.362-480.0	O-Ring 12,42x 1,78	1.000	ST
8	5.394-859.0	Schutzteil	1.000	ST
9	7.401-902.0	Kugel 5 G20 -1.4034 DIN 5401	2.000	ST

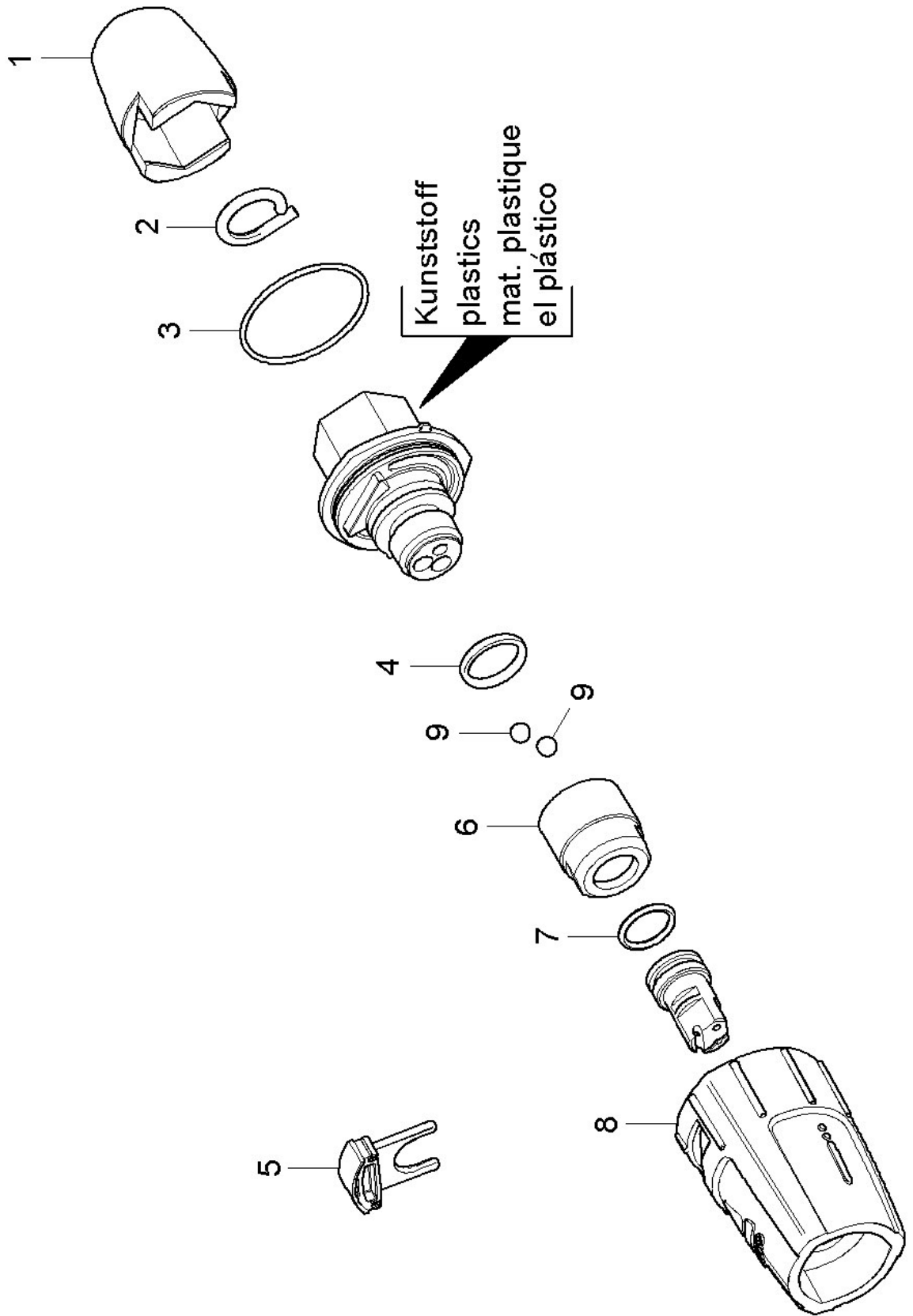
Ersatzteile unter [www.gluesing.net](http://www.gluesing.net)

Dreifachduese nur fuer Ersatz 042 (4.767-151.0)

POS	Artikelnr.	Beschreibung	Anzahl	Einheit
2	5.970-837.0	ETL Dreifachduese	1.000	ST

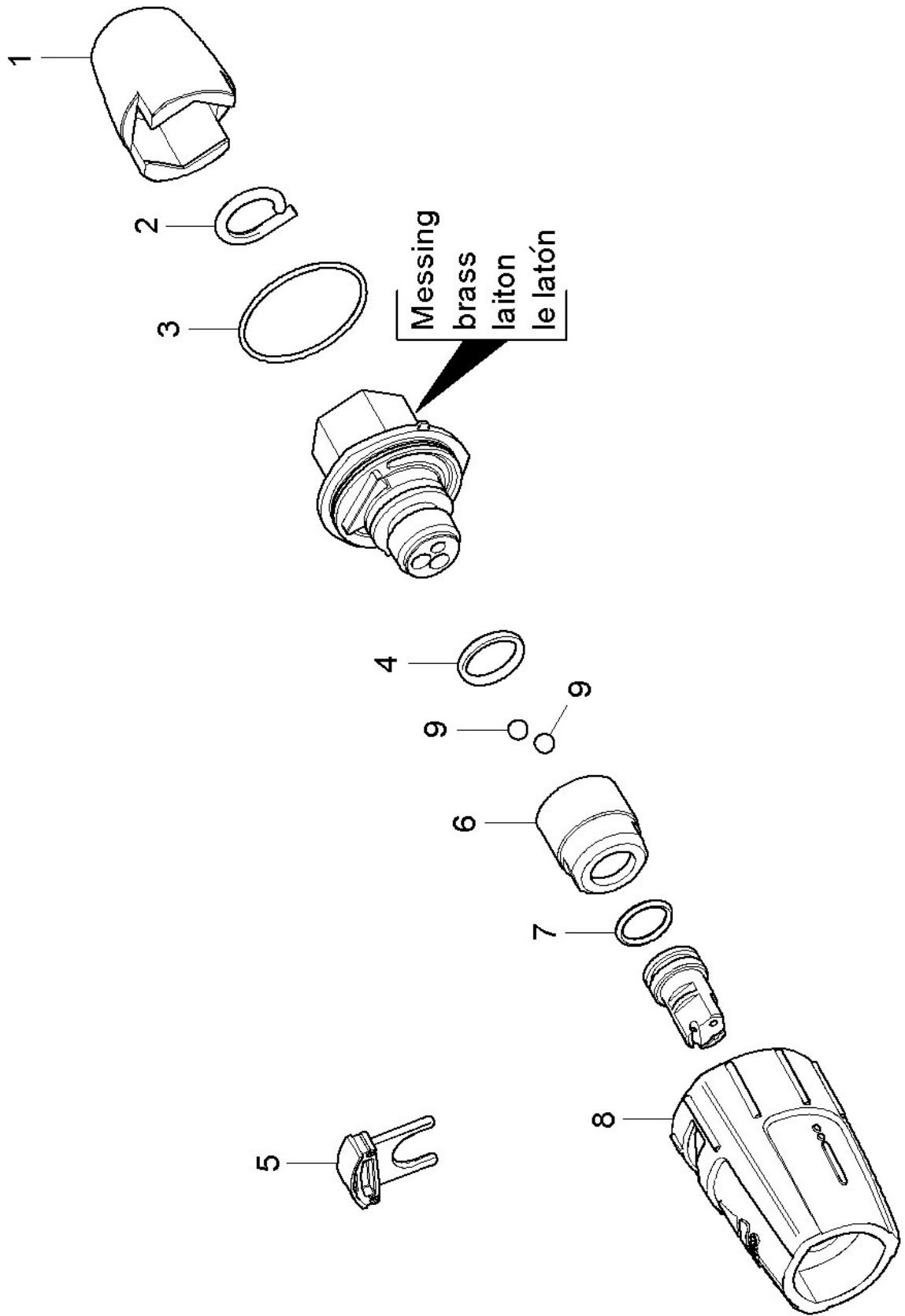
2 ETL Dreifachduese (5.970-837.0)

POS	Beschreibung	Anzahl	Einheit
10	Dreifachduese Kunststoff	1.000	ST
20	Dreifachduese Messing	1.000	ST



10 Dreifachduese Kunststoff

POS	Artikelnr.	Beschreibung	Anzahl	Einheit
1	5.394-530.0	Schutzteil kpl.	1.000	ST
2	6.343-150.0	Stift 03	1.000	ST
3	6.362-409.0	O-Ring 32,0 X 1,5	1.000	ST
4	7.362-039.0	O-Ring 15,5x1,5 -NBR70 DIN 3771	1.000	ST
5	5.321-884.0	Klammer	1.000	ST
6	5.311-236.0	Mutter	1.000	ST
7	6.362-480.0	O-Ring 12,42x 1,78	1.000	ST
8	5.394-874.0	Schutzteil	1.000	ST
9	7.401-902.0	Kugel 5 G20 -1.4034 DIN 5401	2.000	ST

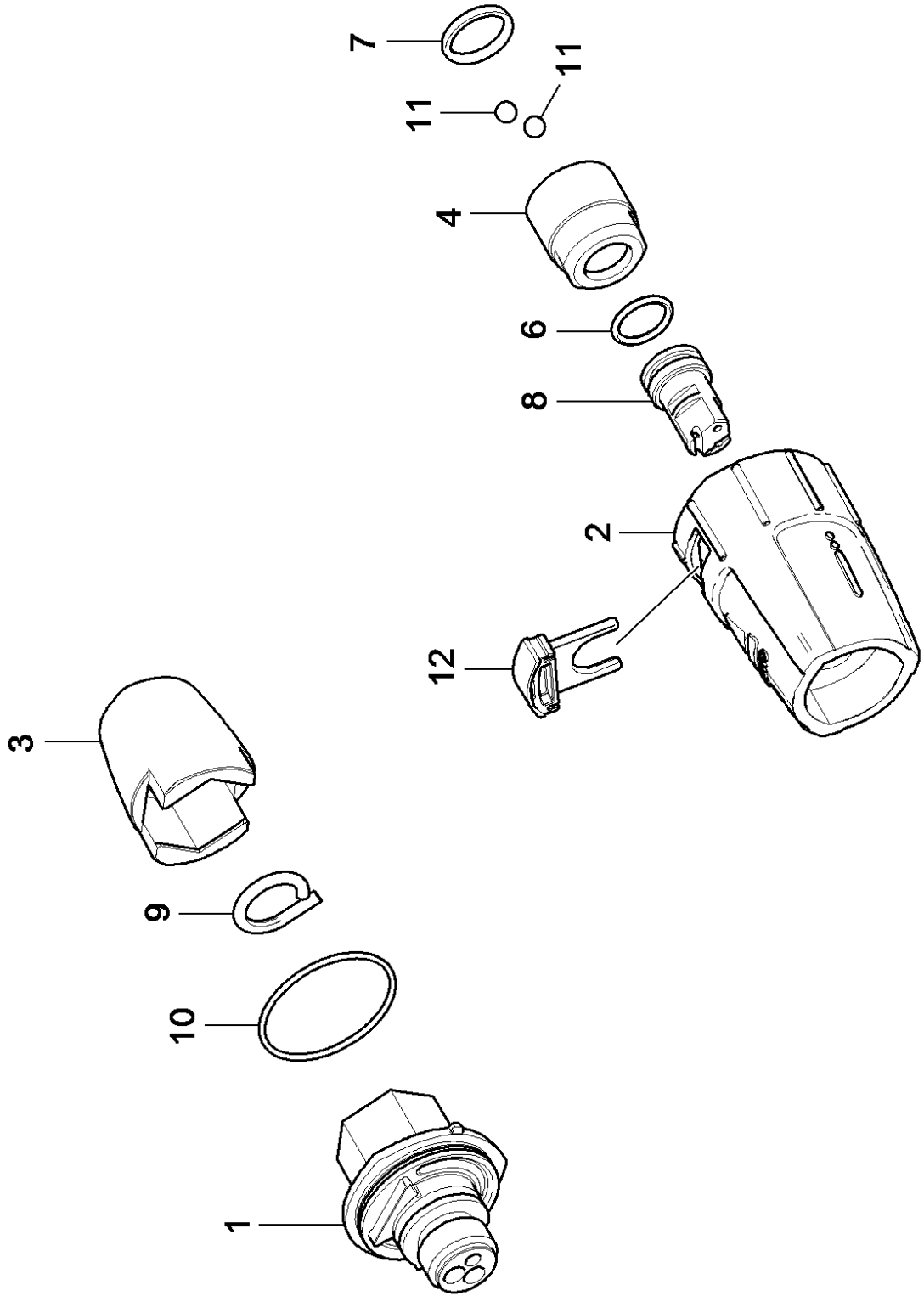




20 Dreifachduese Messing

POS	Artikelnr.	Beschreibung	Anzahl	Einheit
1	5.394-530.0	Schutzteil kpl.	1.000	ST
2	6.343-150.0	Stift 03	1.000	ST
3	6.362-409.0	O-Ring 32,0 X 1,5	1.000	ST
4	6.362-460.0	O-Ring 14,0 X 2,5-NBR 70	1.000	ST
5	5.321-884.0	Klammer	1.000	ST
6	5.311-225.0	Mutter	1.000	ST
7	6.362-480.0	O-Ring 12,42x 1,78	1.000	ST
8	5.394-859.0	Schutzteil	1.000	ST
9	7.401-902.0	Kugel 5 G20 -1.4034 DIN 5401	2.000	ST

Ersatzteile unter [www.gluesing.net](http://www.gluesing.net)



Dreifachduese nur fuer Ersatz 043 (4.767-152.0)

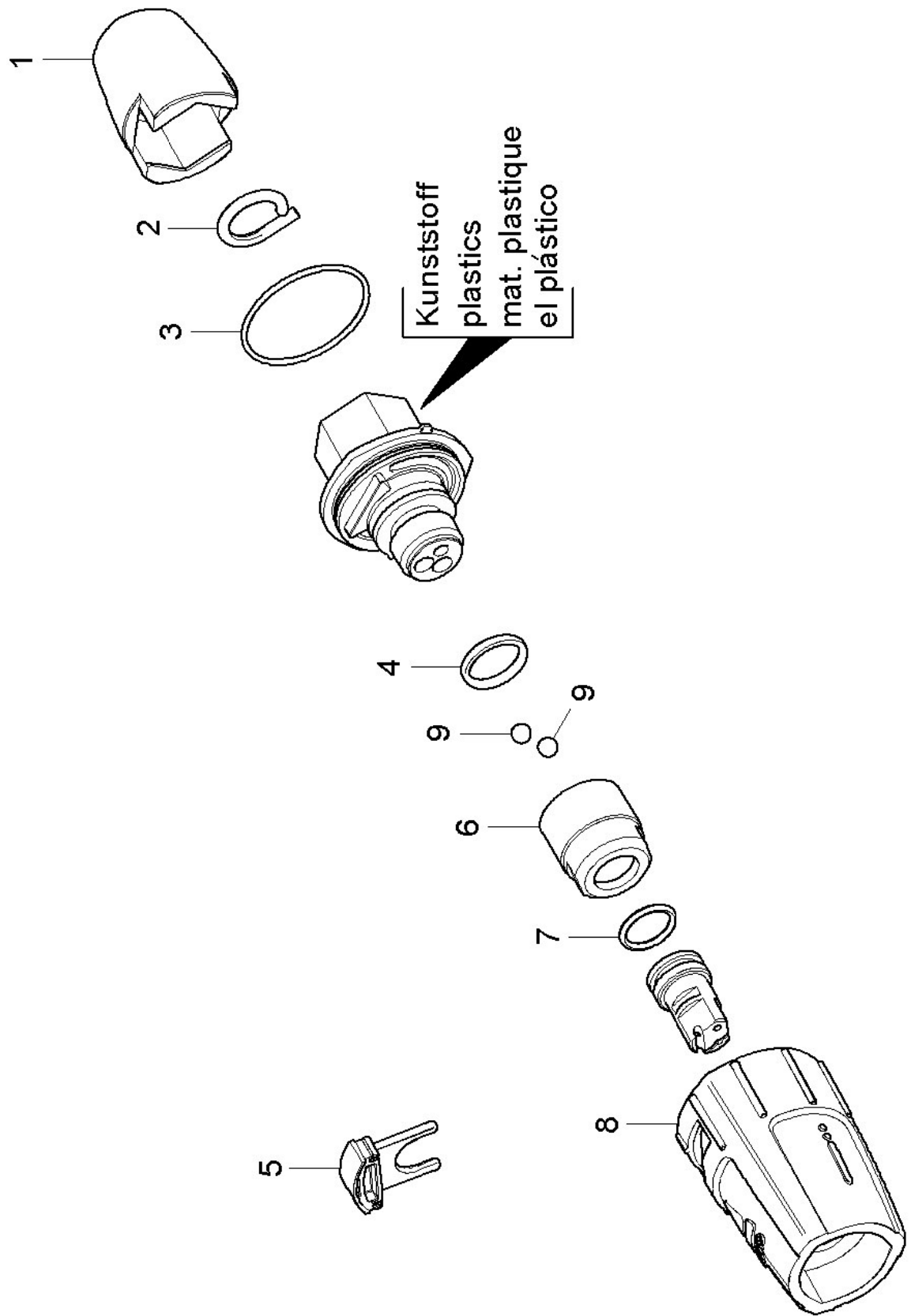
POS	Artikelnr.	Beschreibung	Anzahl	Einheit
1		Verteiler	1.000	ST
2	5.394-859.0	Schutzteil	1.000	ST
3	5.394-530.0	Schutzteil kpl.	1.000	ST
4	5.311-225.0	Mutter	1.000	ST
6	6.362-480.0	O-Ring 12,42x 1,78	1.000	ST
7	6.362-460.0	O-Ring 14,0 X 2,5-NBR 70	1.000	ST
8	5.415-605.0	Dreifachduese 043	1.000	ST
9	6.343-150.0	Stift 03	1.000	ST
10	6.362-409.0	O-Ring 32,0 X 1,5	1.000	ST
11	7.401-902.0	Kugel 5 G20 -1.4034 DIN 5401	2.000	ST
12	5.321-884.0	Klammer	1.000	ST

Dreifachduese nur fuer Ersatz 045 (4.767-153.0)

POS	Artikelnr.	Beschreibung	Anzahl	Einheit
2	5.970-837.0	ETL Dreifachduese	1.000	ST

2 ETL Dreifachduese (5.970-837.0)

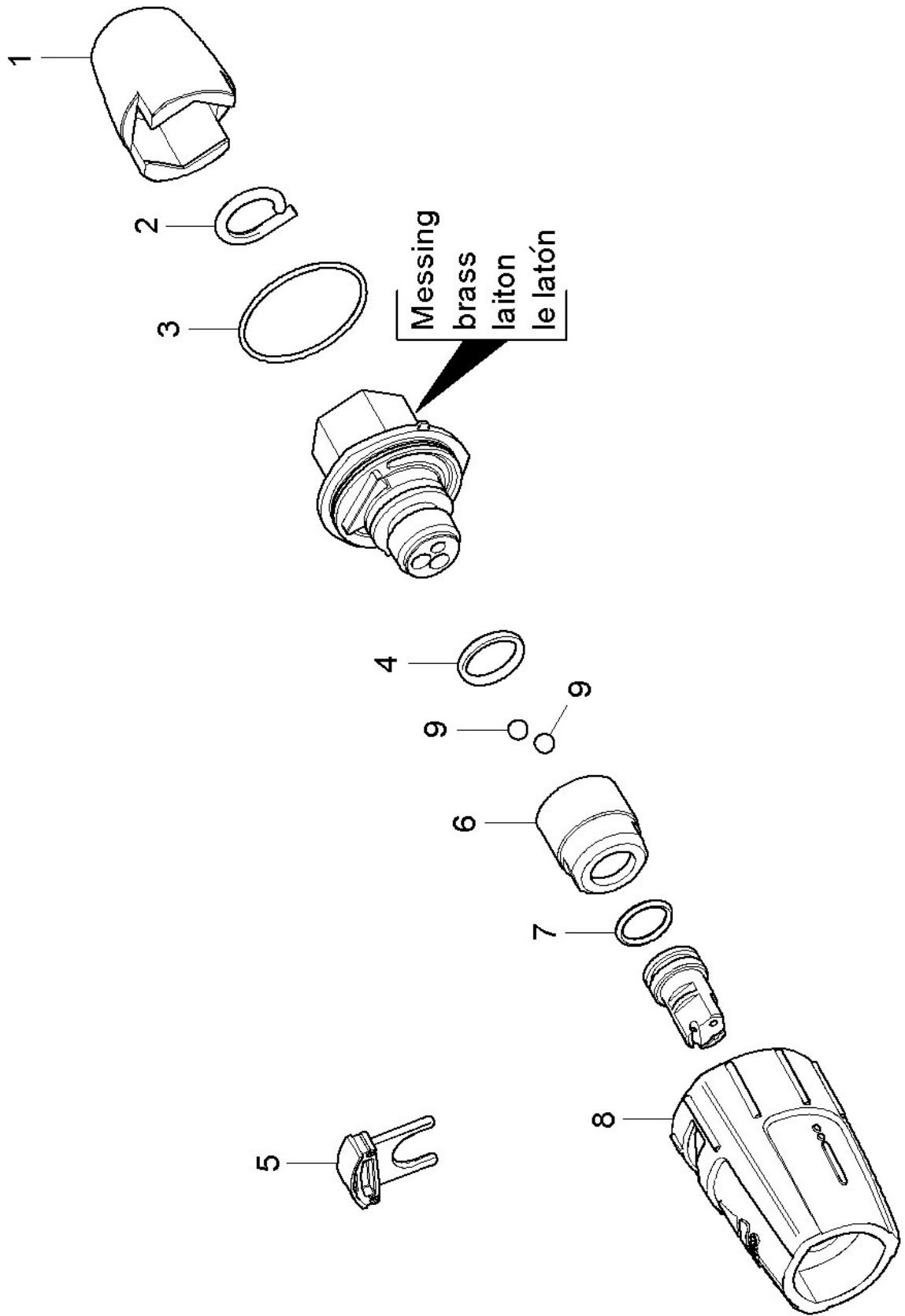
POS	Beschreibung	Anzahl	Einheit
10	Dreifachduese Kunststoff	1.000	ST
20	Dreifachduese Messing	1.000	ST



10 Dreifachduese Kunststoff

POS	Artikelnr.	Beschreibung	Anzahl	Einheit
1	5.394-530.0	Schutzteil kpl.	1.000	ST
2	6.343-150.0	Stift 03	1.000	ST
3	6.362-409.0	O-Ring 32,0 X 1,5	1.000	ST
4	7.362-039.0	O-Ring 15,5x1,5 -NBR70 DIN 3771	1.000	ST
5	5.321-884.0	Klammer	1.000	ST
6	5.311-236.0	Mutter	1.000	ST
7	6.362-480.0	O-Ring 12,42x 1,78	1.000	ST
8	5.394-874.0	Schutzteil	1.000	ST
9	7.401-902.0	Kugel 5 G20 -1.4034 DIN 5401	2.000	ST

Ersatzteile unter [www.gluesing.net](http://www.gluesing.net)





20 Dreifachduese Messing

POS	Artikelnr.	Beschreibung	Anzahl	Einheit
1	5.394-530.0	Schutzteil kpl.	1.000	ST
2	6.343-150.0	Stift 03	1.000	ST
3	6.362-409.0	O-Ring 32,0 X 1,5	1.000	ST
4	6.362-460.0	O-Ring 14,0 X 2,5-NBR 70	1.000	ST
5	5.321-884.0	Klammer	1.000	ST
6	5.311-225.0	Mutter	1.000	ST
7	6.362-480.0	O-Ring 12,42x 1,78	1.000	ST
8	5.394-859.0	Schutzteil	1.000	ST
9	7.401-902.0	Kugel 5 G20 -1.4034 DIN 5401	2.000	ST

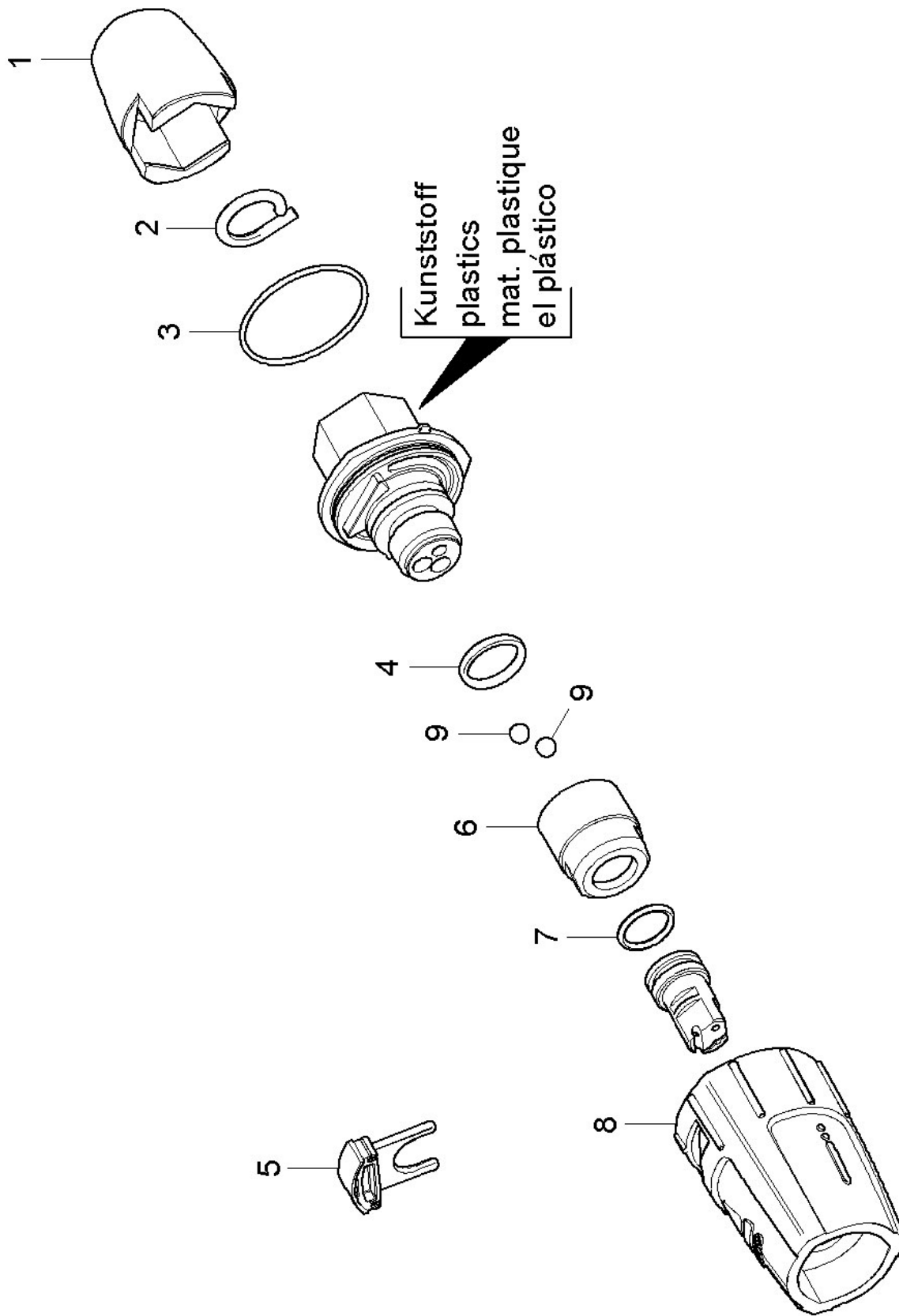
Ersatzteile unter [www.gluesing.net](http://www.gluesing.net)

Dreifachduese nur fuer Ersatz 060 (4.767-157.0)

POS	Artikelnr.	Beschreibung	Anzahl	Einheit
2	5.970-837.0	ETL Dreifachduese	1.000	ST

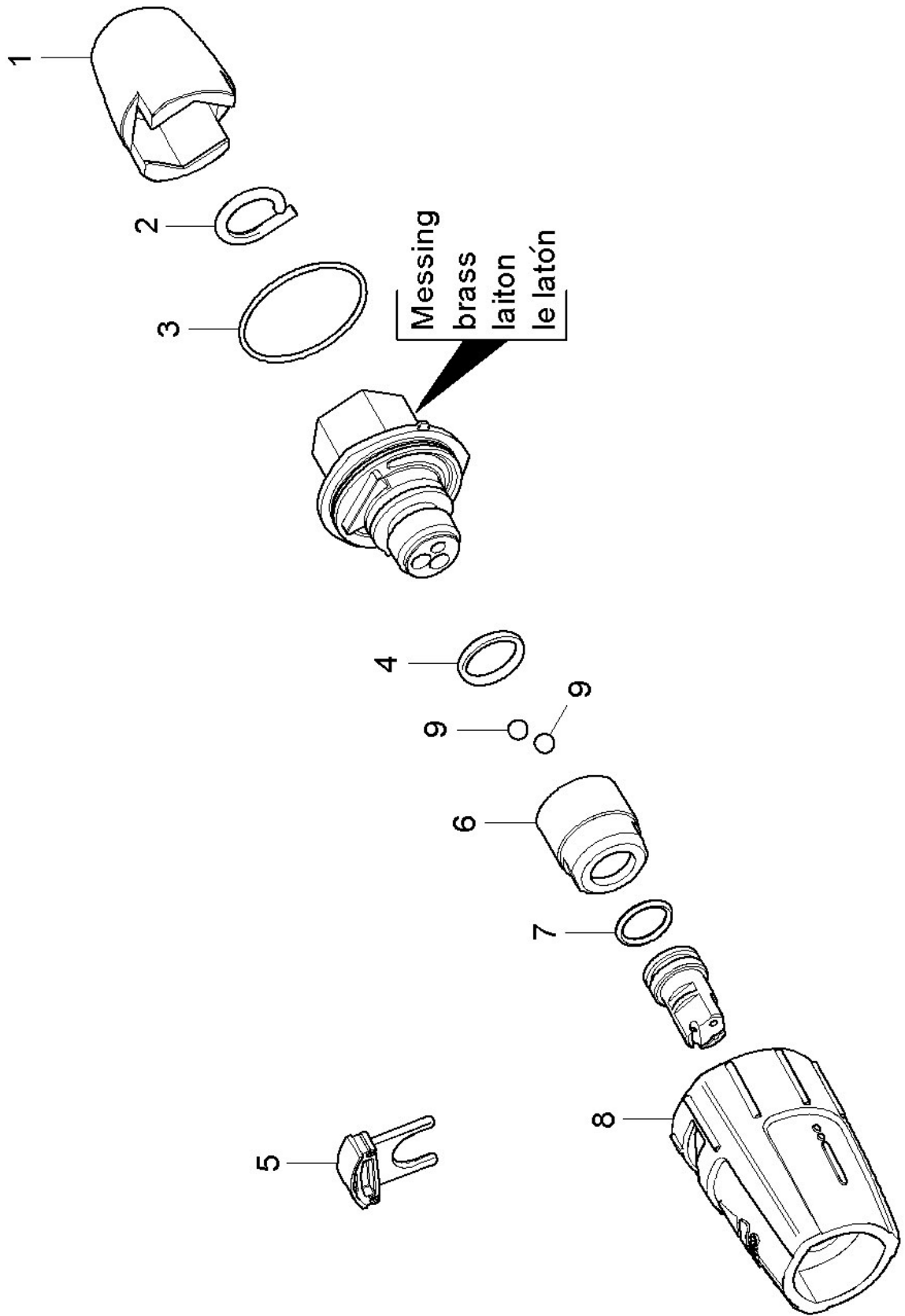
2 ETL Dreifachduese (5.970-837.0)

POS	Beschreibung	Anzahl	Einheit
10	Dreifachduese Kunststoff	1.000	ST
20	Dreifachduese Messing	1.000	ST



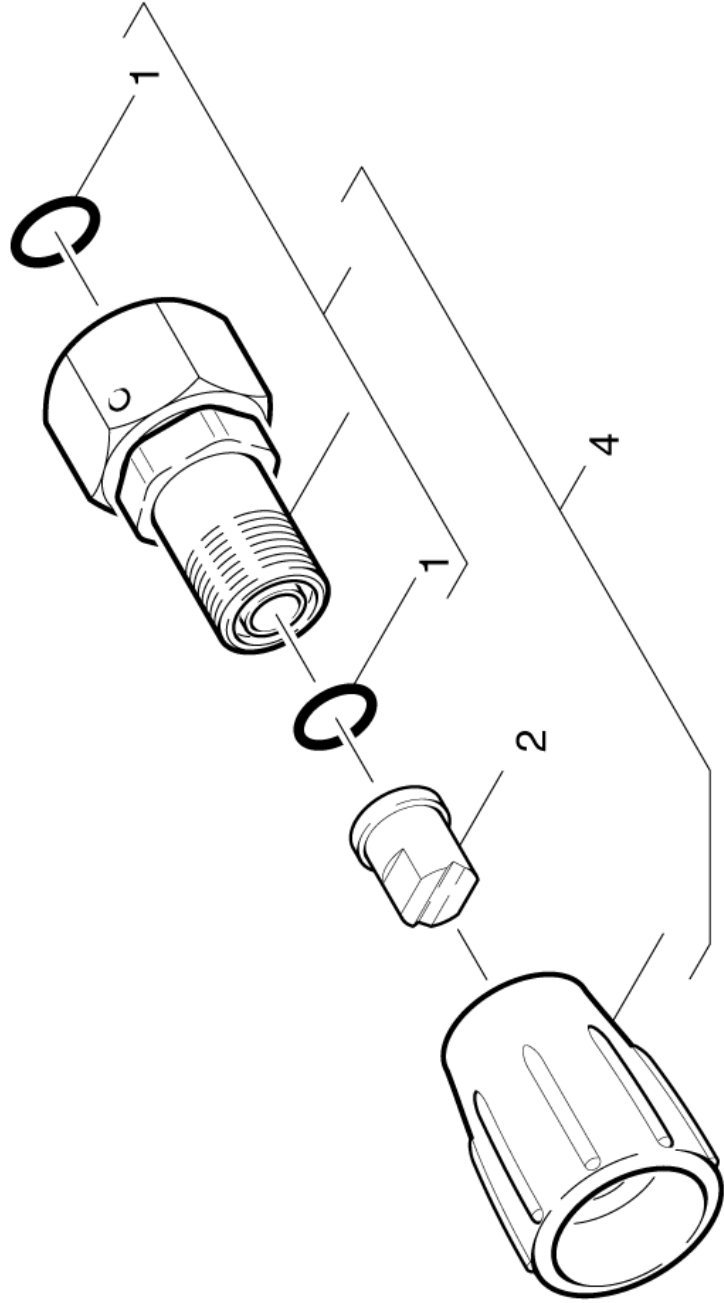
10 Dreifachduese Kunststoff

POS	Artikelnr.	Beschreibung	Anzahl	Einheit
1	5.394-530.0	Schutzteil kpl.	1.000	ST
2	6.343-150.0	Stift 03	1.000	ST
3	6.362-409.0	O-Ring 32,0 X 1,5	1.000	ST
4	7.362-039.0	O-Ring 15,5x1,5 -NBR70 DIN 3771	1.000	ST
5	5.321-884.0	Klammer	1.000	ST
6	5.311-236.0	Mutter	1.000	ST
7	6.362-480.0	O-Ring 12,42x 1,78	1.000	ST
8	5.394-874.0	Schutzteil	1.000	ST
9	7.401-902.0	Kugel 5 G20 -1.4034 DIN 5401	2.000	ST



20 Dreifachduese Messing

POS	Artikelnr.	Beschreibung	Anzahl	Einheit
1	5.394-530.0	Schutzteil kpl.	1.000	ST
2	6.343-150.0	Stift 03	1.000	ST
3	6.362-409.0	O-Ring 32,0 X 1,5	1.000	ST
4	6.362-460.0	O-Ring 14,0 X 2,5-NBR 70	1.000	ST
5	5.321-884.0	Klammer	1.000	ST
6	5.311-225.0	Mutter	1.000	ST
7	6.362-480.0	O-Ring 12,42x 1,78	1.000	ST
8	5.394-859.0	Schutzteil	1.000	ST
9	7.401-902.0	Kugel 5 G20 -1.4034 DIN 5401	2.000	ST



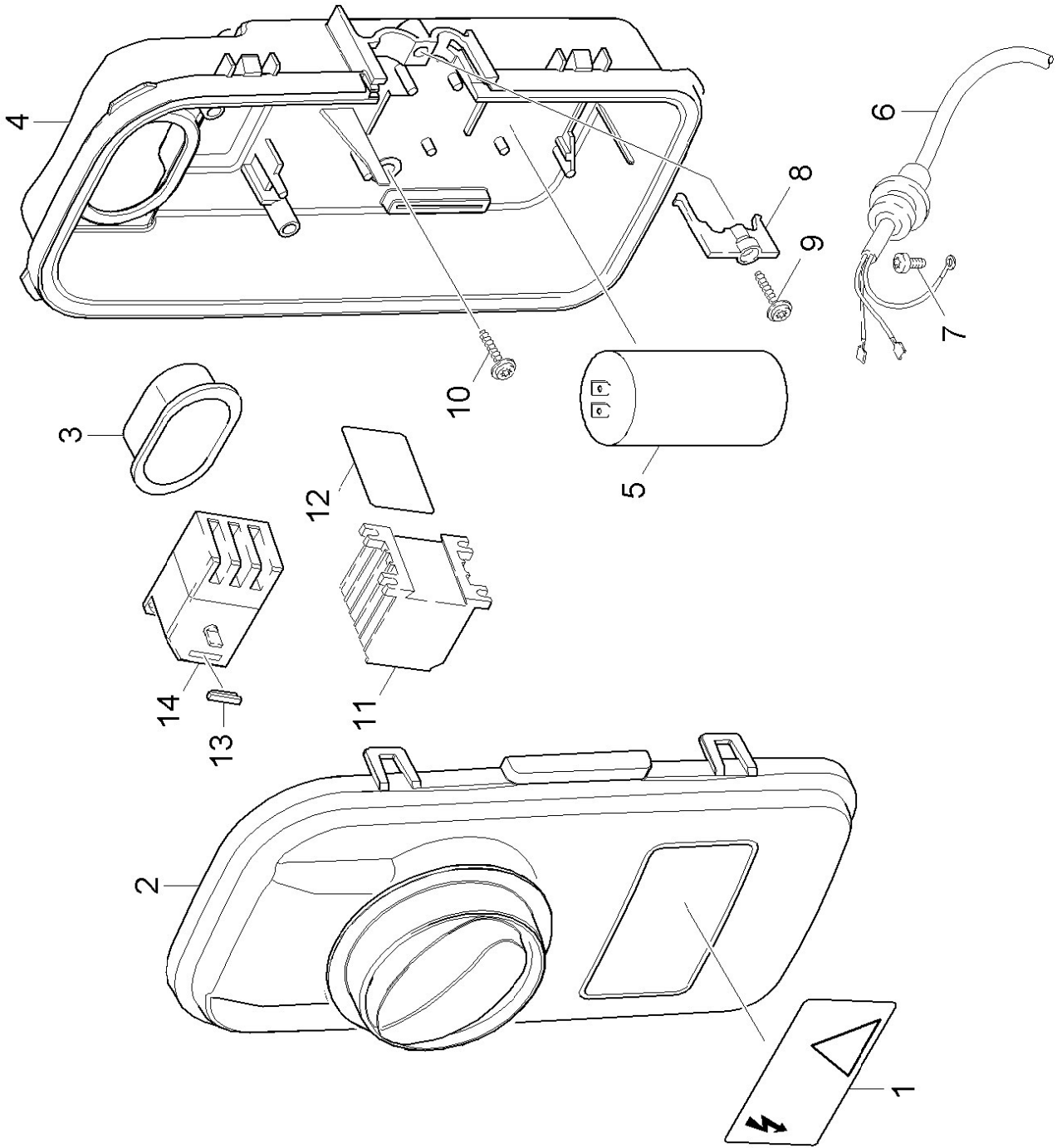


46 Düse

POS	Artikelnr.	Beschreibung	Anzahl	Einheit
1	2.880-154.0	O-Ringset	1.000	ST
2	5.765-150.0	Powerdüse 40 060	1.000	ST
	<b>Positionstext1: 1.151-611.0</b>			
4	4.402-077.0	Schraubstutzen kpl. 060	1.000	ST
	<b>Positionstext1: 1.151-611.0</b>			

50 E-Kasten

POS	Beschreibung	Anzahl	Einheit
51	E-Kasten	1.000	ST
	Positionstext1: 1.150-651.0 /-652.0 /-653.0 /-654.0 /-657.0 / 1.151-611.0 /-651.0 /-652.0 /-653.0 /-654.0 /-655.0 /-656.0		
52	E-Kasten	1.000	ST
	Positionstext1: 1.214-126.0		

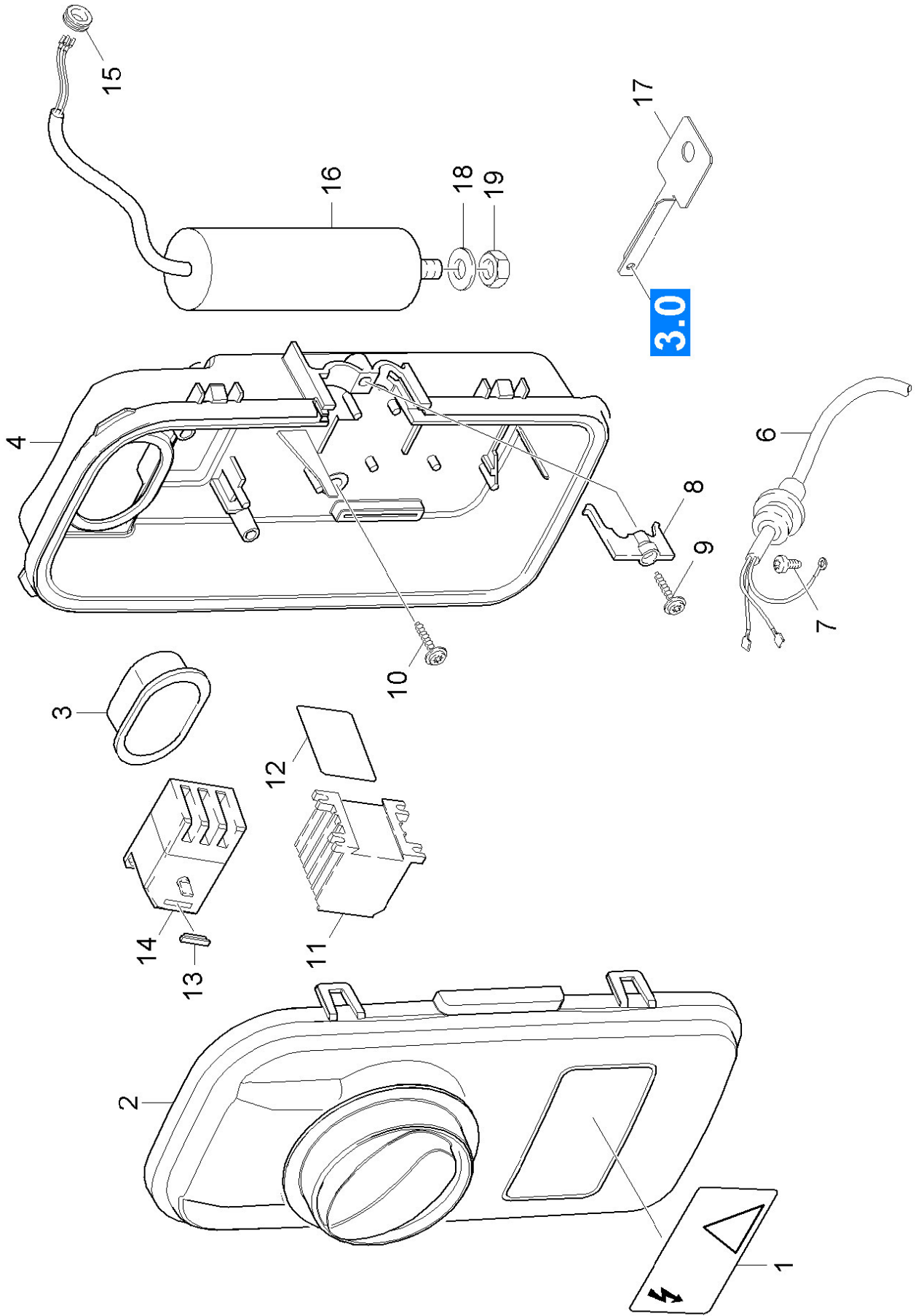


## 51 E-Kasten

POS	Artikelnr.	Beschreibung	Anzahl	Einheit
1	5.388-512.0	Schild	1.000	ST
2	4.744-266.0	Schalter kpl.	1.000	ST
2	4.063-810.0	Deckel komplett	1.000	ST
2	4.744-166.0	Schalter kpl.	1.000	ST
3	5.365-181.0	Profildichtung	1.000	ST
4	5.061-000.0	Gehaeuse	1.000	ST
5	6.661-298.0	Kondensator 40µF	1.000	ST
6	6.649-185.0	Kabel ohne Stecker	1.000	ST
6	6.649-943.0	Kabel mit Stecker CH	1.000	ST
6	6.649-350.0	Kabel kpl.	1.000	ST
6	6.649-237.0	Kabel mit Stecker *AU	1.000	ST
6	6.649-134.0	Kabel mit Stecker	1.000	ST
6	6.648-906.3	Kabel mit Stecker	1.000	ST
6	6.648-977.0	Kabel mit Stecker *GB	1.000	ST
7	7.303-031.0	Schraube M4x10 -St-P2R (In6Rd)	1.000	ST
8	5.263-051.0	Spannteil	1.000	ST
9	7.303-109.0	Schraube 5x25 -10.9-R2R (In6Rd)	1.000	ST
10	6.303-153.0	Schraube M5x15-ST-R2R (IN6RD)	3.000	ST
11	6.632-281.0	Schuetz 230 V	1.000	ST
11	6.632-281.0	Schuetz 230 V	1.000	ST

51 E-Kasten

POS	Artikelnr.	Beschreibung	Anzahl	Einheit
11	6.632-173.0	Schuetz 4,0KW/400V	1.000	ST
		Positionstext1: 1.151-611.0 / -651.0 / -653.0 /		
12	5.048-251.0	Blech	1.000	ST
		Positionstext1: 1.151-611.0 / -651.0 / -652.0 / -653.0 /		
		Positionstext2: -654.0 / -655.0 / -656.0		
13	6.630-049.0	Abdeckkappe	1.000	ST
		Positionstext1: 1.151-611.0 / -651.0 / -652.0 / -653.0 /		
		Positionstext2: -654.0 / -655.0 / -656.0		
14	6.631-190.0	Motorschutzschalter	1.000	ST
		Positionstext1: 1.151-611.0 / -651.0 / -652.0 / -653.0 /		
		Positionstext2: -654.0 / -655.0 / -656.0		



Ersatzteile unter [www.gluesing.net](http://www.gluesing.net)

## 52 E-Kasten

POS	Artikelnr.	Beschreibung	Anzahl	Einheit
1	5.388-512.0	Schild	1.000	ST
2	4.063-810.0	Deckel komplett	1.000	ST
	<b>Positionstext1:</b> 1.214-126.0			
3	5.365-181.0	Profildichtung	1.000	ST
4	5.064-242.0	Gehaese mit Bohrung	1.000	ST
	<b>Positionstext1:</b> 1.214-126.0			
6	6.649-424.0	Kabel mit Stecker	1.000	ST
	<b>Positionstext1:</b> 1.214-126.0			
7	7.303-031.0	Schraube M4x10 -St-P2R (In6Rd)	1.000	ST
8	5.263-058.0	Spannteil	1.000	ST
9	7.303-109.0	Schraube 5x25 -10.9-R2R (In6Rd)	1.000	ST
10	6.303-153.0	Schraube M5x15-ST-R2R (IN6RD)	3.000	ST
11	6.632-421.0	Schuetz 7,5 kW / 220 V	1.000	ST
	<b>Positionstext1:</b> 1.214-126.0			
12	5.048-251.0	Blech	1.000	ST
13	6.630-049.0	Abdeckkappe	1.000	ST
14	6.631-196.0	Motorschutzschalter	1.000	ST
	<b>Positionstext1:</b> 1.214-126.0			
15	6.641-402.0	Durchfuehrungstuelle	1.000	ST
16	6.661-254.3	Betriebskondensator 80 µF	1.000	ST
17	5.043-069.0	Halter fuer Kondensator	1.000	ST
18	7.311-071.0	6kt-Mutter M12-A2-70 ISO 4032	1.000	ST
19	7.312-054.0	Scheibe 12-A2 ISO 7089	1.000	ST