



Ersatzteilliste
(5.971-025.0) ETL KM 70/15 C

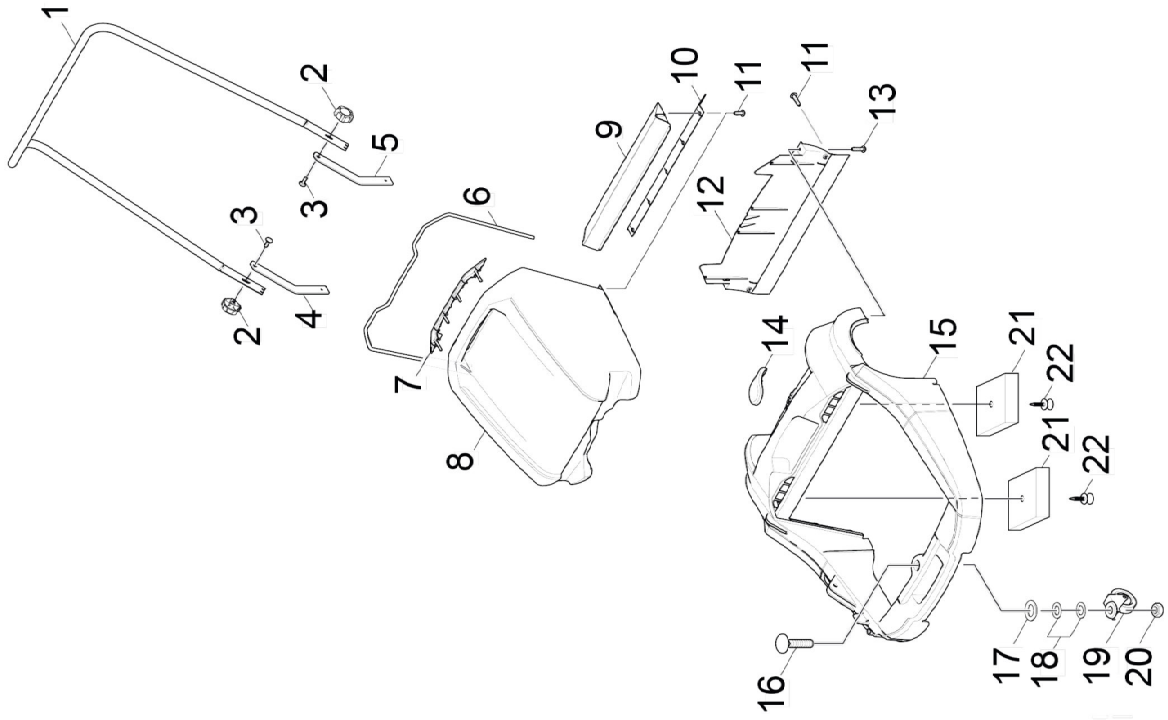
Ersatzteile unter www.gluesing.net

Inhaltsverzeichnis

47 ETL KM 70/15 C (5.971-025.0)	3
10 Einzelteile	4
20 Seitenbesen rechts	6
30 Antrieb	8
21 Ritzel Freilauf kpl. rechts (4.040-791.0)	10
24 Ersatzteil Set Rad	11

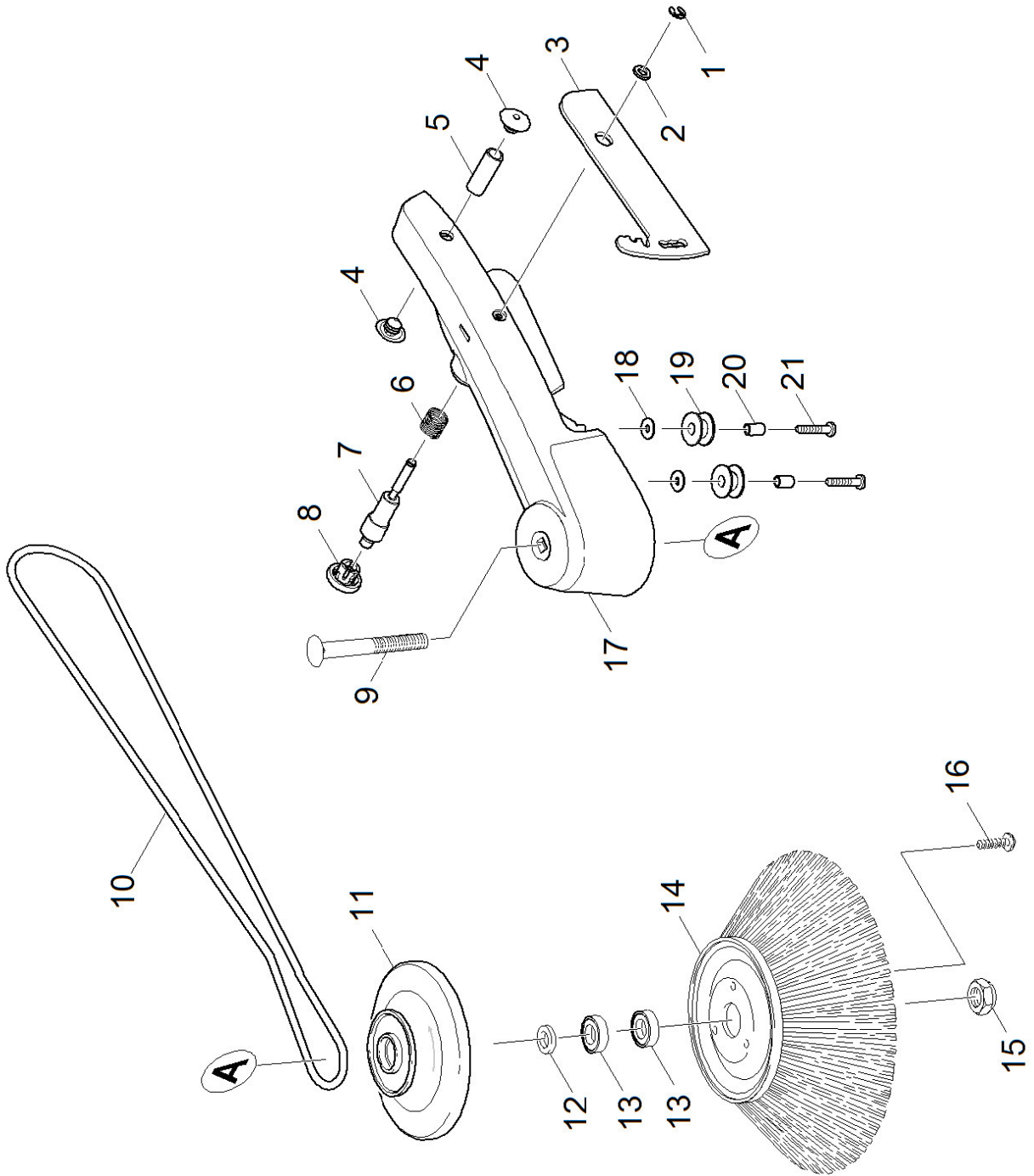
47 ETL KM 70/15 C (5.971-025.0)

POS	Beschreibung	Anzahl	Einheit
10	Einzelteile	1.000	ST
20	Seitenbesen rechts	1.000	ST
30	Antrieb	1.000	ST



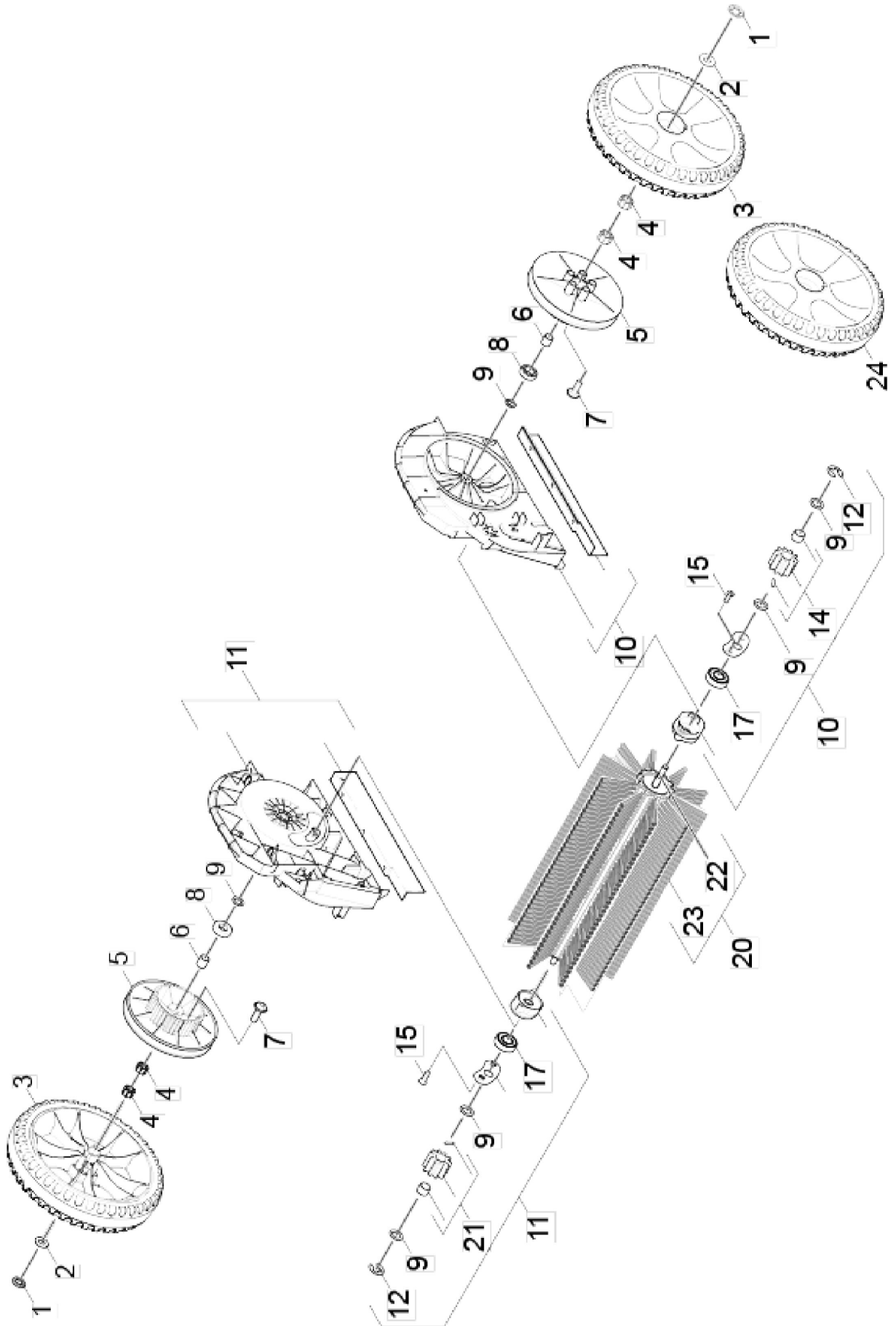
10 Einzelteile

POS	Artikelnr.	Beschreibung	Anzahl	Einheit	Preis
1	5.033-516.0	Schubbuegel	1.000	ST	140,00 EUR
2	5.321-800.0	Drehgriff	1.000	ST	1,90 EUR
3	7.303-194.0	Fl.Rd.Schr. M8x25-St-A0P DIN 603	2.000	ST	0,30 EUR
4	5.058-947.0	Blechteil	1.000	ST	14,80 EUR
5	5.058-948.0	Blechteil	1.000	ST	14,80 EUR
6	6.365-371.0	Profildichtung	1.000	M	2,70 EUR
7	5.064-163.0	Deckel	1.000	ST	2,80 EUR
8	4.070-617.0	Kehrbehaelter Ersatz	1.000	ST	
9	6.903-800.0	Halter Bodenlippen Kehrbehaelter	1.000	ST	11,80 EUR
10	6.966-030.0	Bodenlippe	1.000	ST	5,00 EUR
11	7.303-107.0	Schraube 5x16 -10.9-P2R (K-In6Rd)	5.000	ST	0,50 EUR
12	5.032-641.0	Heckschuerze	1.000	ST	17,50 EUR
13	7.303-086.0	Schraube 5x30 -10.9-R2R (K-In6Rd)	6.000	ST	0,30 EUR
14	5.033-513.0	Abdeckung	1.000	ST	6,60 EUR
15	5.050-244.0	Rahmen	1.000	ST	151,00 EUR
16	7.303-222.0	Fl.Rd.Schr. M10x80 -St-A0P DIN 603	1.000	ST	0,80 EUR
17	7.312-262.0	Scheibe 10 -100HV-A3E ISO 7094	1.000	ST	0,30 EUR
18	7.312-005.0	Scheibe 10-200HV-A3E ISO 7089	1.000	ST	0,30 EUR
19	6.966-053.0	Lenkrolle	1.000	ST	14,30 EUR
20	7.311-511.0	6kt-Mutter M10-8-A2E ISO 7040	1.000	ST	0,40 EUR
21	5.033-521.0	Schaumstoff Abdeckung	2.000	ST	4,80 EUR
22	6.385-997.0	Stopfen	2.000	ST	0,70 EUR



20 Seitenbesen rechts

POS	Artikelnr.	Beschreibung	Anzahl	Einheit	Preis
1	7.343-200.0	Sicherungsscheibe 5-FST-PHR DIN 6799	1.000	ST	0,30 EUR
2	7.312-033.0	Scheibe 6-CuZn-EZE ISO7090	1.000	ST	0,30 EUR
3	5.033-522.0	Blech Hoehenverstellung	1.000	ST	13,80 EUR
4	6.385-935.0	Stopfen	2.000	ST	0,70 EUR
5	5.033-536.0	Huelse	1.000	ST	4,00 EUR
6	5.332-207.0	Schraubenfeder	1.000	ST	1,20 EUR
7	5.033-535.0	Druckbolzen	1.000	ST	17,10 EUR
8	5.033-523.0	Druckknopf	1.000	ST	3,90 EUR
9	7.303-208.0	Fl.Rd.Schr. M10x130-St-AOP DIN 603	1.000	ST	1,40 EUR
10	6.348-020.0	Rundriemen	1.000	ST	17,20 EUR
11	6.966-002.0	Flansch	1.000	ST	14,80 EUR
12	7.312-153.0	Scheibe 10 -160HV-A3E EN28738	1.000	ST	0,40 EUR
13	6.401-363.0	Rillenkugellager	2.000	ST	5,20 EUR
14	6.966-005.0	Seitenbesen	1.000	ST	
15	7.311-511.0	6kt-Mutter M10-8-A2E ISO 7040	1.000	ST	0,40 EUR
16	6.303-092.0	Schraube 6X20	3.000	ST	0,50 EUR
17	5.033-512.0	Arm Seitenbesen	1.000	ST	26,30 EUR
18	7.312-276.0	Scheibe 6 -200HV-A2E ISO7093-1	2.000	ST	0,30 EUR
19	6.997-622.0	Umienkrolle	2.000	ST	1,10 EUR
20	6.966-009.0	Rohr 10x1,5x16	2.000	ST	6,60 EUR
21	7.303-114.0	Schraube 6 x 35-ST-10.9-R2R (INGRD)	2.000	ST	0,50 EUR



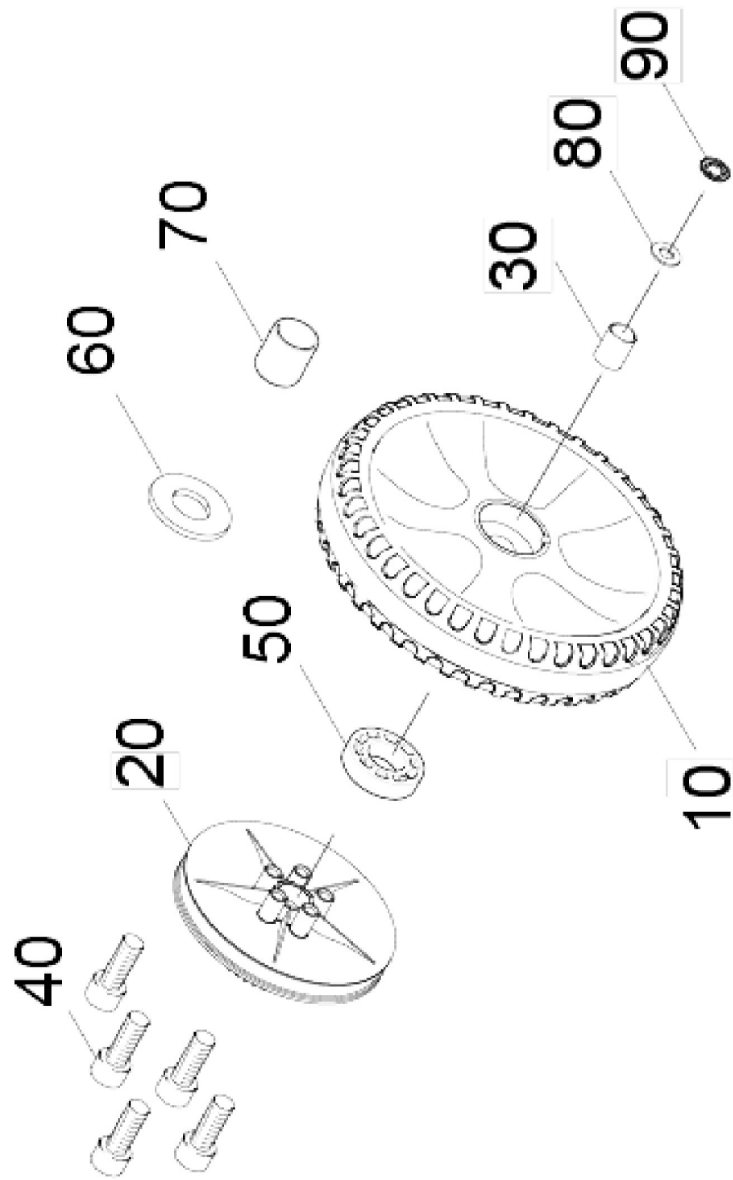
30 Antrieb

POS	Artikelnr.	Beschreibung	Anzahl	Einheit	Preis
1	6.343-180.0	Schnellbefestiger	2.000	ST	0,30 EUR
2	5.115-628.0	Scheibe	2.000	ST	1,80 EUR
3	4.515-102.0	Rad kpl.	2.000	ST	24,90 EUR
4	6.403-006.0	Gleitlager	4.000	ST	4,20 EUR
5	5.625-451.0	Riemenscheibe	2.000	ST	15,40 EUR
6	5.033-532.0	DU-Buchse 1215 E40	2.000	ST	5,60 EUR
7	7.303-108.0	Schraube 5x20 -10.9-R2R (In6Rd)	10.000	ST	0,50 EUR
8	5.033-520.0	Zwischenstueck Scheibe	2.000	ST	2,90 EUR
9	7.343-212.0	Passscheibe 12x18x1 -St2K50 DIN988	2.000	ST	0,30 EUR
10	4.040-796.0	Achstrommel links kpl.	1.000	ST	128,50 EUR
11	4.040-795.0	Achstrommel rechts kpl.	1.000	ST	128,50 EUR
12	7.343-047.0	Sicherungsscheibe 10-FST-A2E DIN 6799	2.000	ST	0,30 EUR
14	4.040-790.0	Ritzel Freilauf kpl. links	1.000	ST	29,40 EUR
15	6.303-057.0	Senkschraube 5,0X 16-ST-A2R	4.000	ST	0,50 EUR
17	6.401-363.0	Rillenkugellager	2.000	ST	5,20 EUR
20	6.907-041.0	Kehrwalze kpl.	1.000	ST	
21	4.040-791.0	Ritzel Freilauf kpl. rechts	1.000	ST	29,40 EUR
22	5.100-641.0	Welle	1.000	ST	35,50 EUR
23	6.906-041.0	Kehrwalze	1.000	ST	
24		Ersatzteil Set Rad	1.000	ST	

21 Ritzel Freilauf kpl. rechts (4.040-791.0)

POS	Artikelnr.	Beschreibung	Anzahl	Einheit	Preis
4	5.033-585.0	Huelse	1.000	ST	4,50 EUR

Ersatzteile unter www.gluesing.net



24 Ersatzteil Set Rad

POS	Artikelnr.	Beschreibung	Anzahl	Einheit	Preis
10	4.515-348.0	Rad kpl.	1.000	ST	31,50 EUR
20	5.625-451.0	Riemenscheibe	1.000	ST	15,40 EUR
30	6.403-006.0	Gleitlager	2.000	ST	4,20 EUR
40	7.303-108.0	Schraube 5x20 -10.9-R2R (In6Rd)	5.000	ST	0,50 EUR
50	5.033-520.0	Zwischenstueck Scheibe	1.000	ST	2,90 EUR
60	7.343-212.0	Passscheibe 12x18x1 -St2K50 DIN988	1.000	ST	0,30 EUR
70	5.033-532.0	DU-Buchse 1215 E40	1.000	ST	5,60 EUR
80	5.115-628.0	Scheibe	1.000	ST	1,80 EUR
90	6.343-180.0	Schnellbefestiger	1.000	ST	0,30 EUR