



Ersatzteilliste
(59709740) ETL TOP CRAFT

ETL TOP CRAFT (59709740).....	3
10 Gehaeuse (01097050).....	4
20 Pumpensatz (01097070).....	6
21 Steuergehaeuse (01097080).....	7
22 Geradschubfuehrung (01097090).....	9
30 Motor (01097100).....	11
40 Zubehoer (01097110).....	13
41 Handspritzpistole (01097120).....	14
6 O-Ringset neutral (28832540).....	16
42 Strahlrohr (01097130).....	17
50 E-Kasten (01097140).....	19

ETL TOP CRAFT (59709740)

Pos Materialnr. Benennung

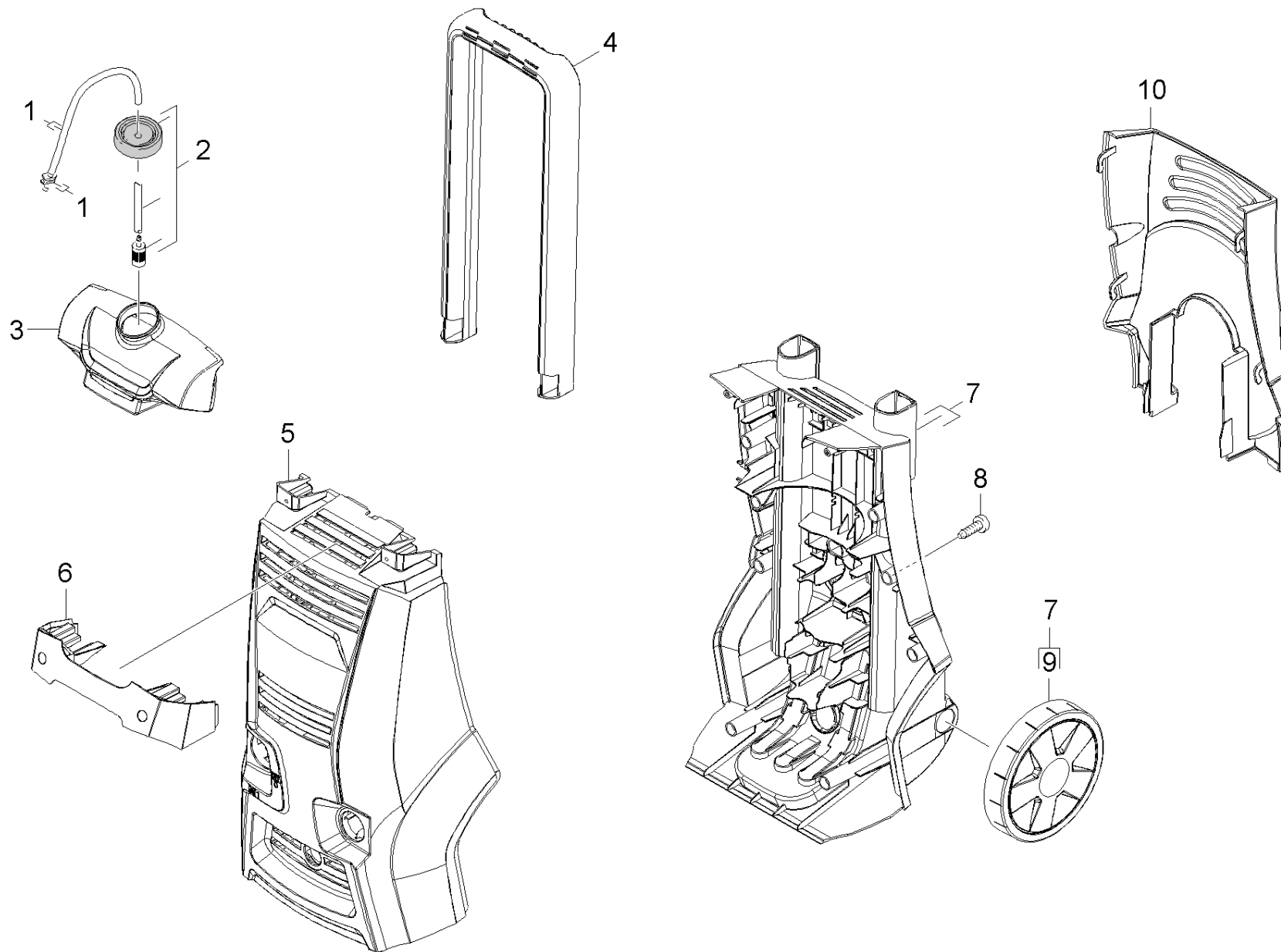
10 01097050 Gehaeuse

20 01097070 Pumpensatz

30 01097100 Motor

40 01097110 Zubehoer

50 01097140 E-Kasten



10 Gehaeuse (01097050)

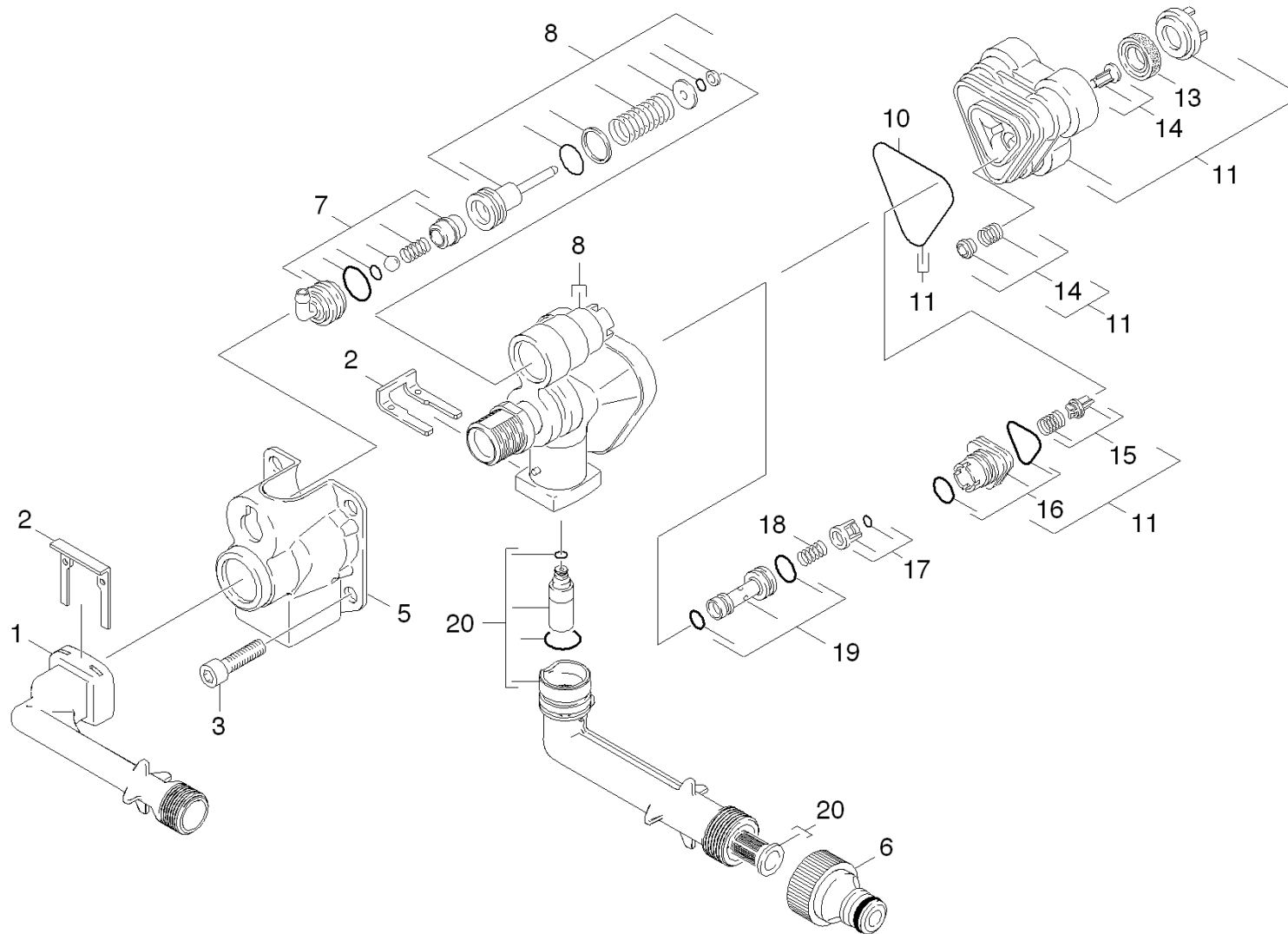
Pos	Materialnr.	Benennung	Menge	ME	Fußnotentext
1	90117120	Schlauch RM kpl. 520mm	1.000	ST	
2	90117110	Filter RM kpl.	1.000	ST	
3	90377140	Tank ALDI 2010	1.000	ST	
4	90375930	Handgriff ALDI 2010	1.000	ST	
5	90375890	Haube vorne ALDI 2010	1.000	ST	
6	90377130	Frontplatte ALDI 2010	1.000	ST	
7	90017770	Gehaeuse kpl.	1.000	ST	
8	90861730	Schraube Hi-Lo d.4x22 Torx-d.7,5	8.000	ST	
9	90013910	Rad	1.000	ST	SATZ MIT 2 STUECK
10	90375910	Halter Zubehoer ALDI 2010	1.000	ST	

20 Pumpensatz (01097070)

Pos Materialnr. Benennung

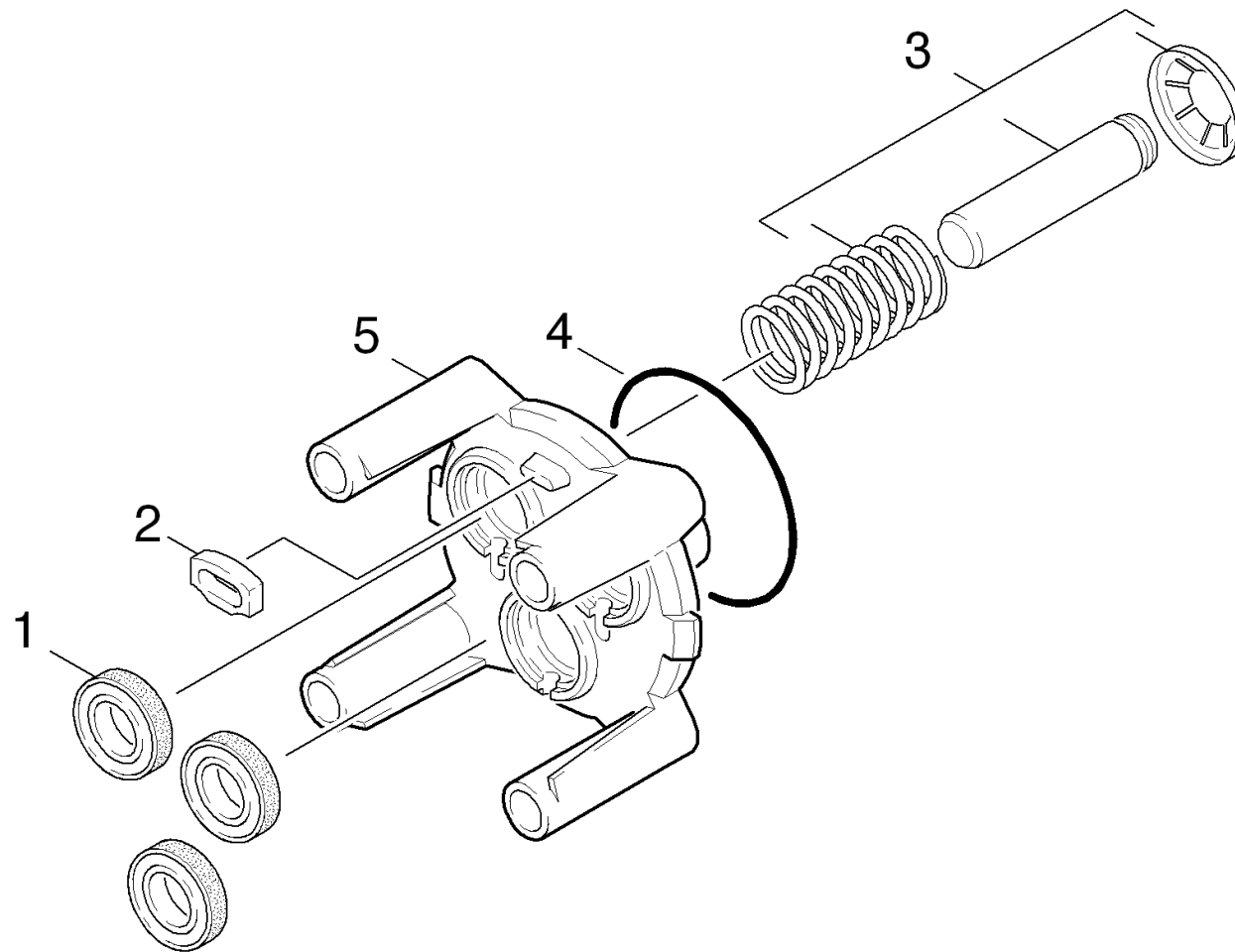
21 01097080 Steuergehaeuse

22 01097090 Geradschubfuehrung



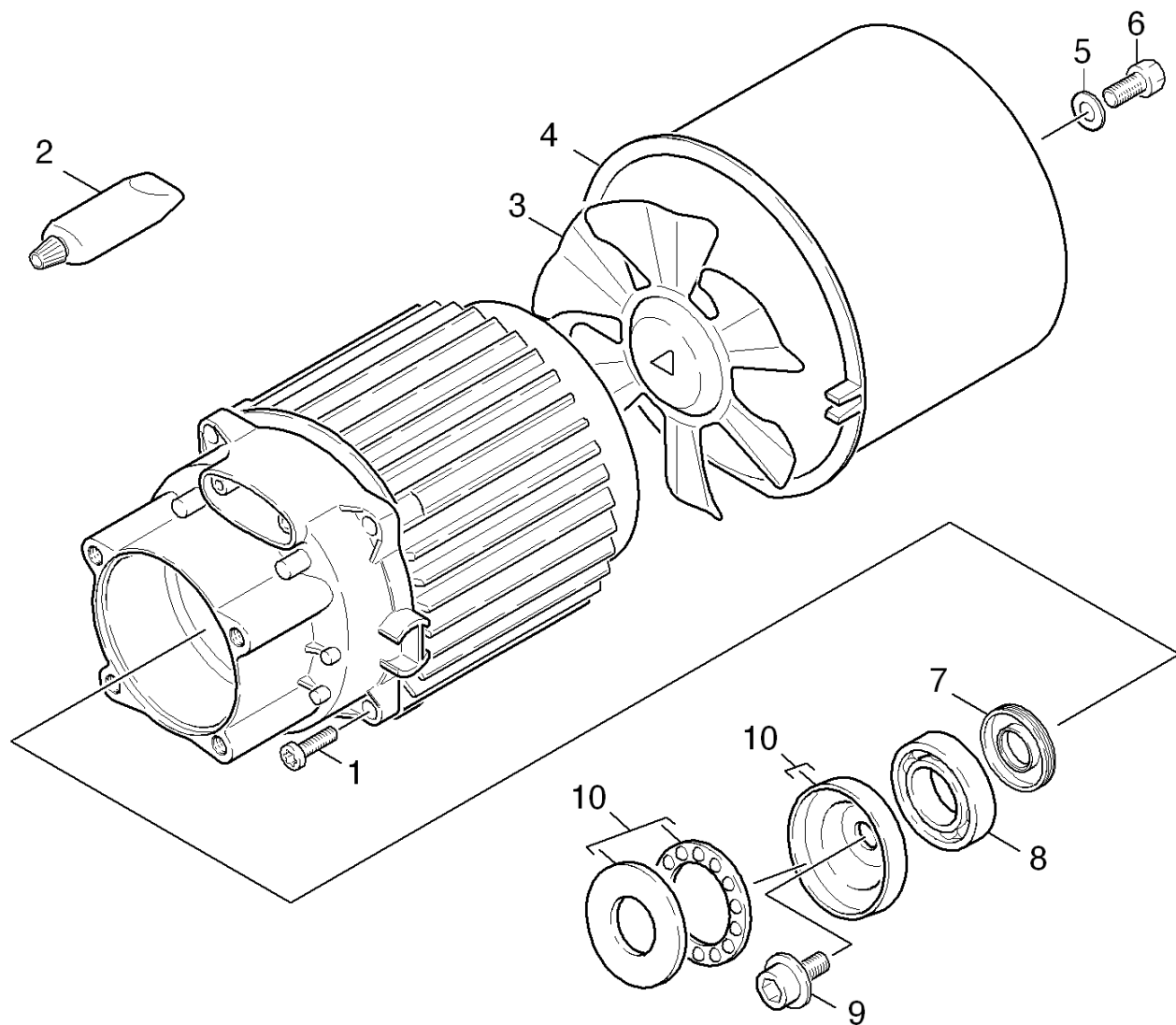
21 Steuergehaeuse (01097080)

ET/VT	Pos	Materialnr.	Benennung	Menge	ME	ab WK Nr.	bis WK.Nr.
	1	90367030	Anschluss Druckseite	1.000	ST	0000000000	0000000000
	2	90391480	Klammer	2.000	ST	0000000000	0000000000
	3	90862000	Schraube M 8x55 Class 8.8	4.000	ST	0000000000	0000000000
	5	90393080	Deckel K130	1.000	ST		
	6	63898700	Anschluss 3/4"	1.000	ST	0000000000	0000000000
	7	90017410	Ansaugung RM fuer Ersatz	1.000	ST	0000000000	0000000000
	8	90013610	ET-Satz Steuerkopf	1.000	ST	0000000000	0000000000
	10	90814220	Formdichtung	1.000	ST	0000000000	0000000000
	11	90012150	Ersatzteilsatz Zylinderkopf	1.000	ST	0000000000	0000000000
	13	63628750	Nutring	3.000	ST	0000000000	0000000000
	14	90011100	Formteil kpl.	1.000	ST	0000000000	0000000000
	15	90011490	ET-Satz Ventil	1.000	ST	0000000000	0000000000
	16	90011060	Verbindungsstueck	1.000	ST	0000000000	0000000000
	17	90011070	Kaefig kpl.	1.000	ST	0000000000	0000000000
	18	90470260	Feder	1.000	ST	0000000000	0000000000
	19	90011080	Injektor kpl.	1.000	ST	0000000000	0000000000
X-	20	90017970	Sauganschluss kpl.	1.000	ST	0000000000	0000000000



22 Geradschubfuehrung (01097090)

Pos	Materialnr.	Benennung	Menge	ME	ab WK Nr.	bis WK.Nr.	Fußnotentext
1	69640260	Nutring	3.000	ST	0000000000	0000000000	
2	90480710	Dichtung	1.000	ST	0000000000	0000000000	
3	90013200	Kolben kpl.	3.000	ST	0000000000	0000000000	SET BESTEHEND AUS 3X KOLBEN KPL.
4	90804260	O-Ring 62x3 NBR 70Shore	1.000	ST	0000000000	0000000000	
5	90420760	Geradschubfuehrung	1.000	ST	0000000000	0000000000	



30 Motor (01097100)

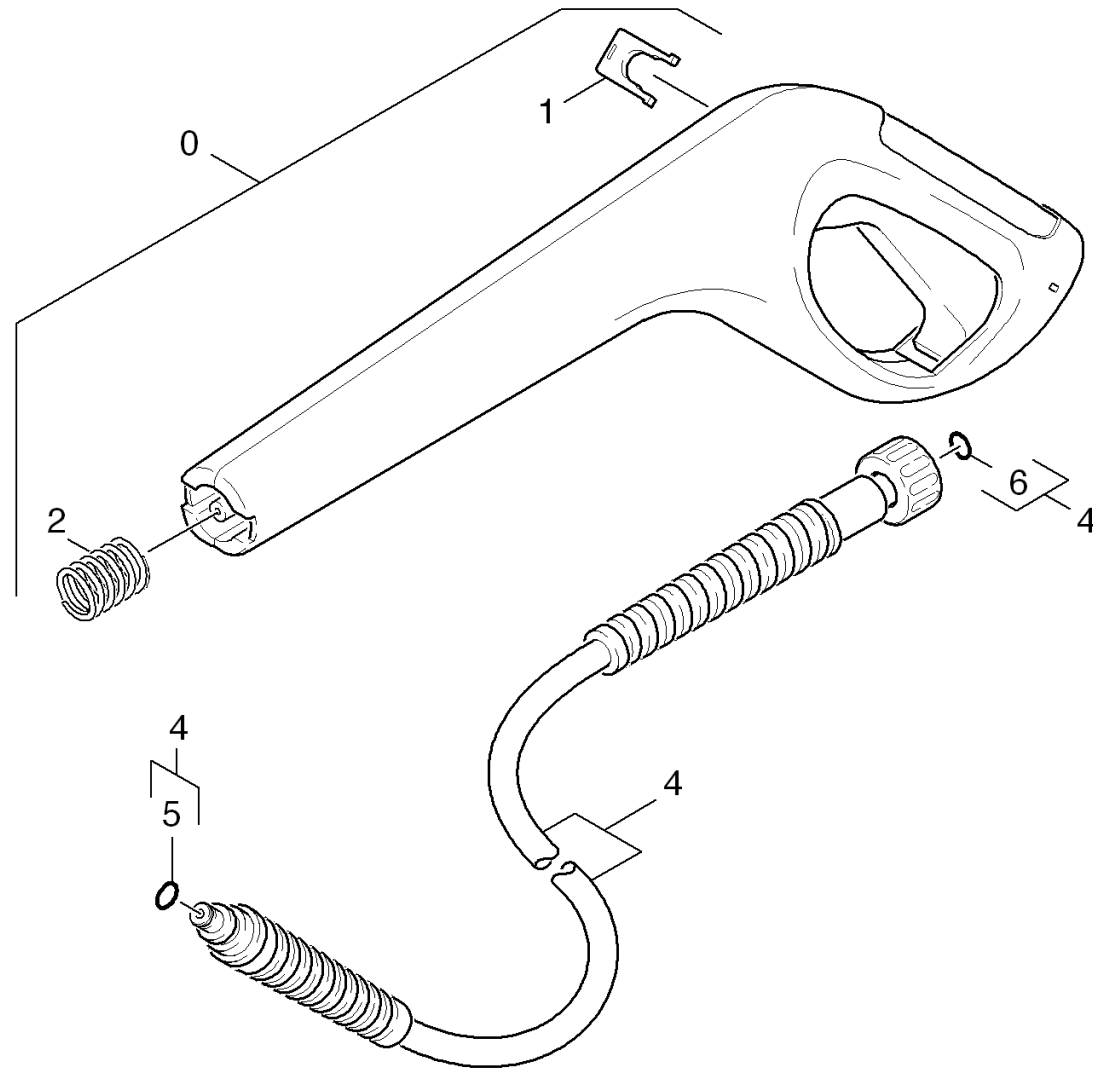
Pos	Materialnr.	Benennung	Menge	ME	ab WK Nr.	bis WK.Nr.
1	90861850	Schraube M 5x20	4.000	ST	0000000000	0000000000
2	69640920	Fliessfett 50ml	1.000	ST	0000000000	0000000000
3	90391880	Luefterrad	1.000	ST	0000000000	0000000000
4	69640900	Gehaeuse Luefter	1.000	ST	0000000000	0000000000
5	73122330	Faecherscheibe A8,4-FSt-A3E DIN6798	1.000	ST	0000000000	0000000000
6	73043950	6kt-Schraube M8x16-8.8-A2E ISO 4017	1.000	ST	0000000000	0000000000
7	90780070	Wellendichtring 17x35x5	1.000	ST	0000000000	0000000000
8	74010100	Kugellager 6303 -St DIN 625	1.000	ST	0000000000	0000000000
9	90862050	Schraube	1.000	ST		
10	90016710	Taumelscheibe	1.000	ST		

40 Zubehoer (01097110)

Pos Materialnr. Benennung

41 01097120 Handspritzpistole

42 01097130 Strahlrohr

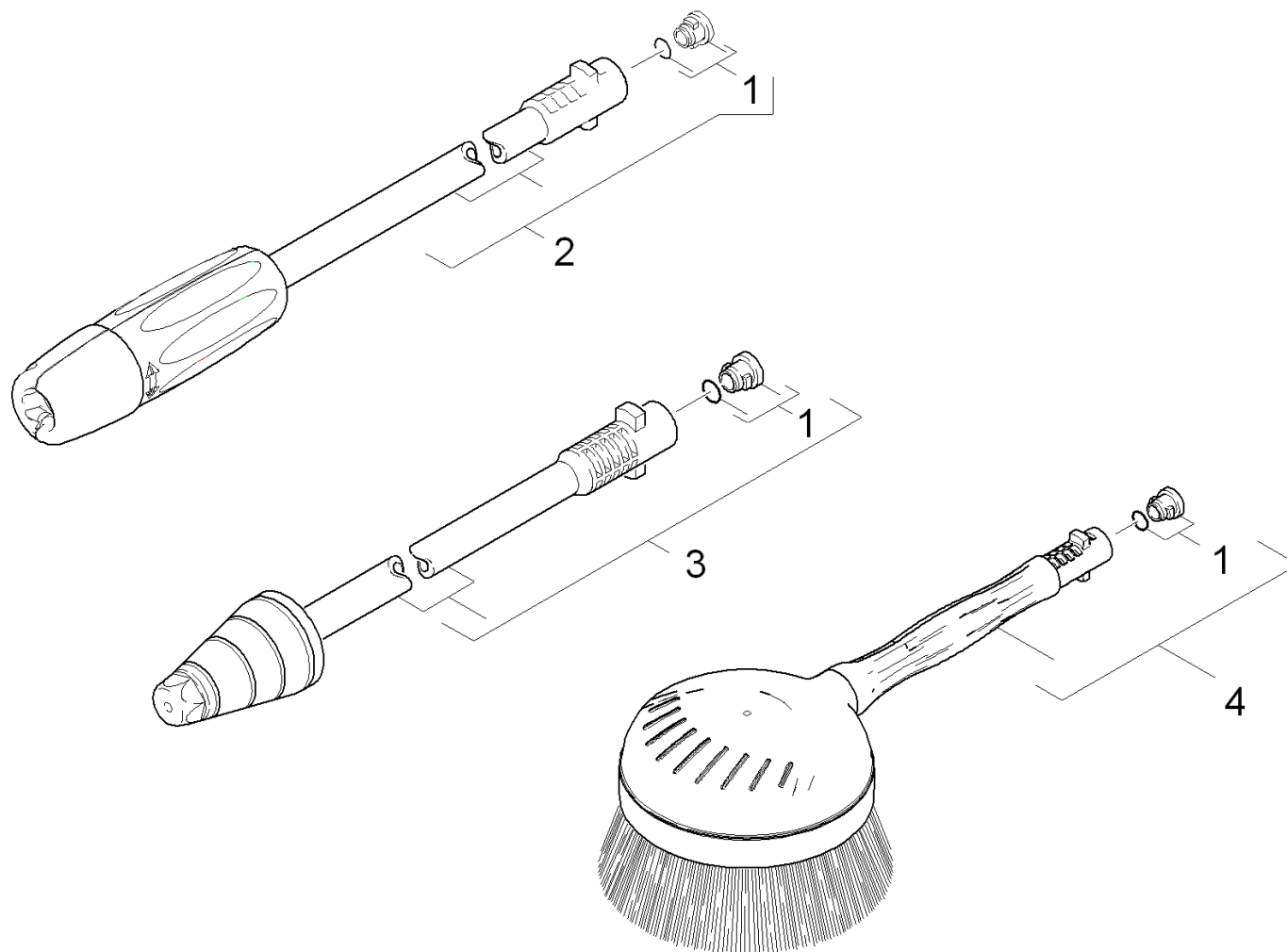


41 Handspritzpistole (01097120)

Pos	Materialnr.	Benennung	Menge	ME	ab WK Nr.	bis WK.Nr.
0	47754170	Pistole-M V1 OEM-C RM 16MPa/60G	1.000	ST	0000000000	0000000000
1	50371640	Klammer	1.000	ST	0000000000	0000000000
2	53324640	Druckfeder	1.000	ST	0000000000	0000000000
4	90820910	HD-M-Schlauch 6m/(150) neut.,40°C,MU=20	1.000	ST	0000000000	0000000000
5	63624980	O-Ring 6,75x1,78 NBR 70	1.000	ST	0000000000	0000000000
6	28832540	O-Ringset neutral	1.000	ST	0000000000	0000000000

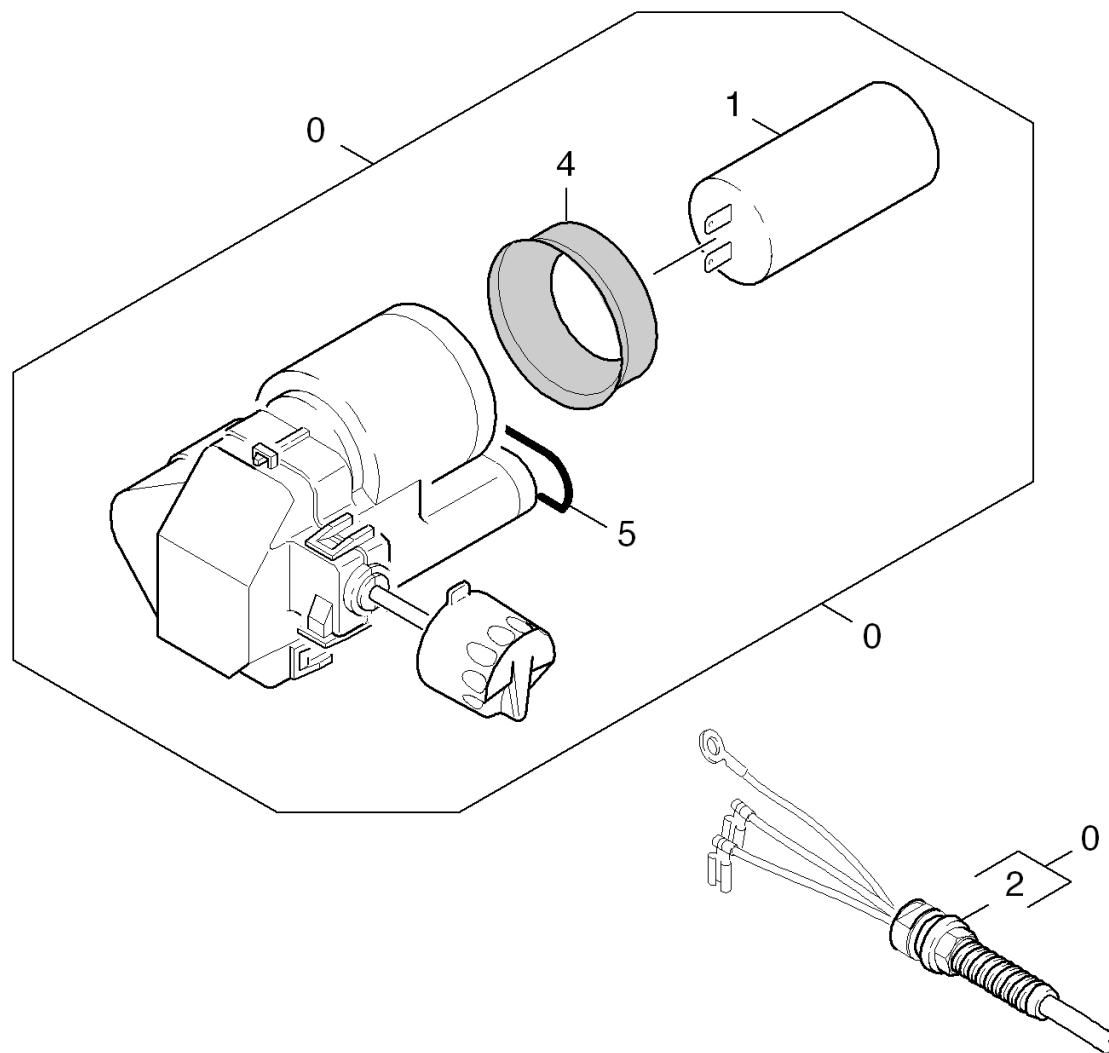
6 O-Ringset neutral (28832540)

ET/VT	Pos	Materialnr.	Benennung	Menge	ME
X-	10	63629570	O-Ring 10,0 X 2,0-EPDM 85-90	5.000	ST



42 Strahlrohr (01097130)

Pos	Materialnr.	Benennung	Menge	ME	ab WK Nr.	bis WK.Nr.
1	28839180	Ersatzteilsatz neutral	1.000	ST	0000000000	0000000000
2	90121570	Strahlrohr VP 028 OEM-C (15MPa)	1.000	ST	0000000000	0000000000
3	90121560	Rotorduese 037 OEM-C (15MPa)	1.000	ST	0000000000	0000000000
4	90121490	Waschbuerste rotierend OEM-C/Leoform	1.000	ST	0000000000	0000000000



50 E-Kasten (01097140)

Pos	Materialnr.	Benennung	Menge	ME	ab WK Nr.	bis WK.Nr.
0	90013900	E-Kasten kpl.	1.000	ST	0000000000	0000000000
1	90850130	Kondensator 25mF	1.000	ST	0000000000	0000000000
2	90841390	Kabel mit Stecker *EU	1.000	ST	0000000000	0000000000
4	90804650	Dichtring Kondensator d.45, 70 Shore	1.000	ST	0000000000	0000000000
5	90814170	O-Ring 20 x 2	1.000	ST	0000000000	0000000000