



Ersatzteilliste
(59709750) ETL KING CRAFT 10

| | |
|---------------------------------------|----|
| ETL KING CRAFT 10 (59709750)..... | 3 |
| 10 Gehaeuse (01097800)..... | 4 |
| 11 Gehaeuse (01097700)..... | 5 |
| 12 Schlauchtrommel (01097810)..... | 7 |
| 20 Pumpensatz (01097710)..... | 9 |
| 21 Steuergehaeuse (01097720)..... | 10 |
| 22 Geradschubfuehrung (01097780)..... | 12 |
| 30 Motor (01097730)..... | 14 |
| 40 Zubehoer (01097740)..... | 16 |
| 41 Handspritzpistole (01097750)..... | 17 |
| 6 O-Ringset neutral (28832540)..... | 19 |
| 42 Strahlrohr (01097760)..... | 20 |
| 50 E-Kasten (01097770)..... | 22 |

ETL KING CRAFT 10 (59709750)

Pos Materialnr. Benennung

10 01097800 Gehaeuse

20 01097710 Pumpensatz

30 01097730 Motor

40 01097740 Zubehoer

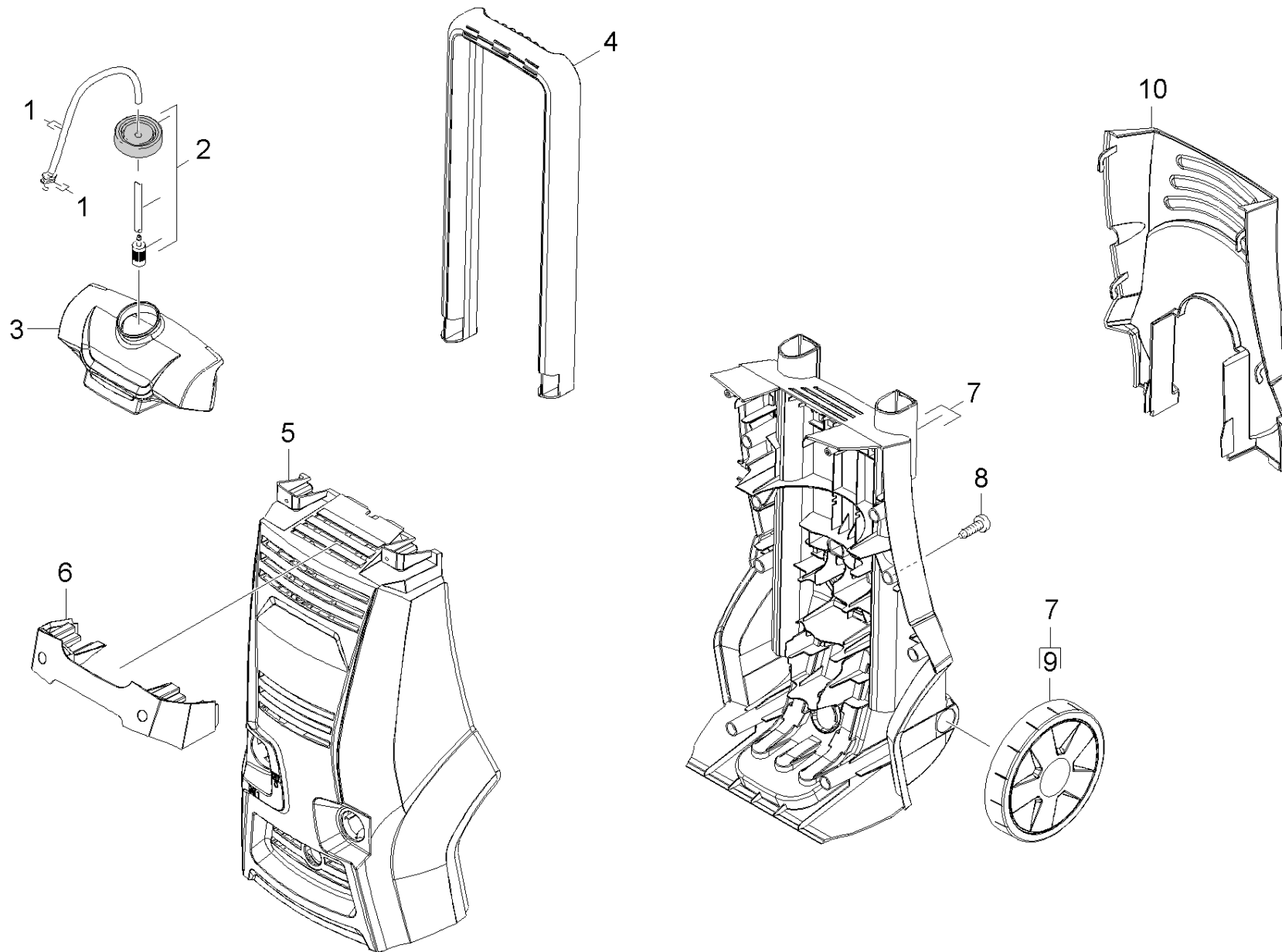
50 01097770 E-Kasten

10 Gehaeuse (01097800)

Pos Materialnr. Benennung

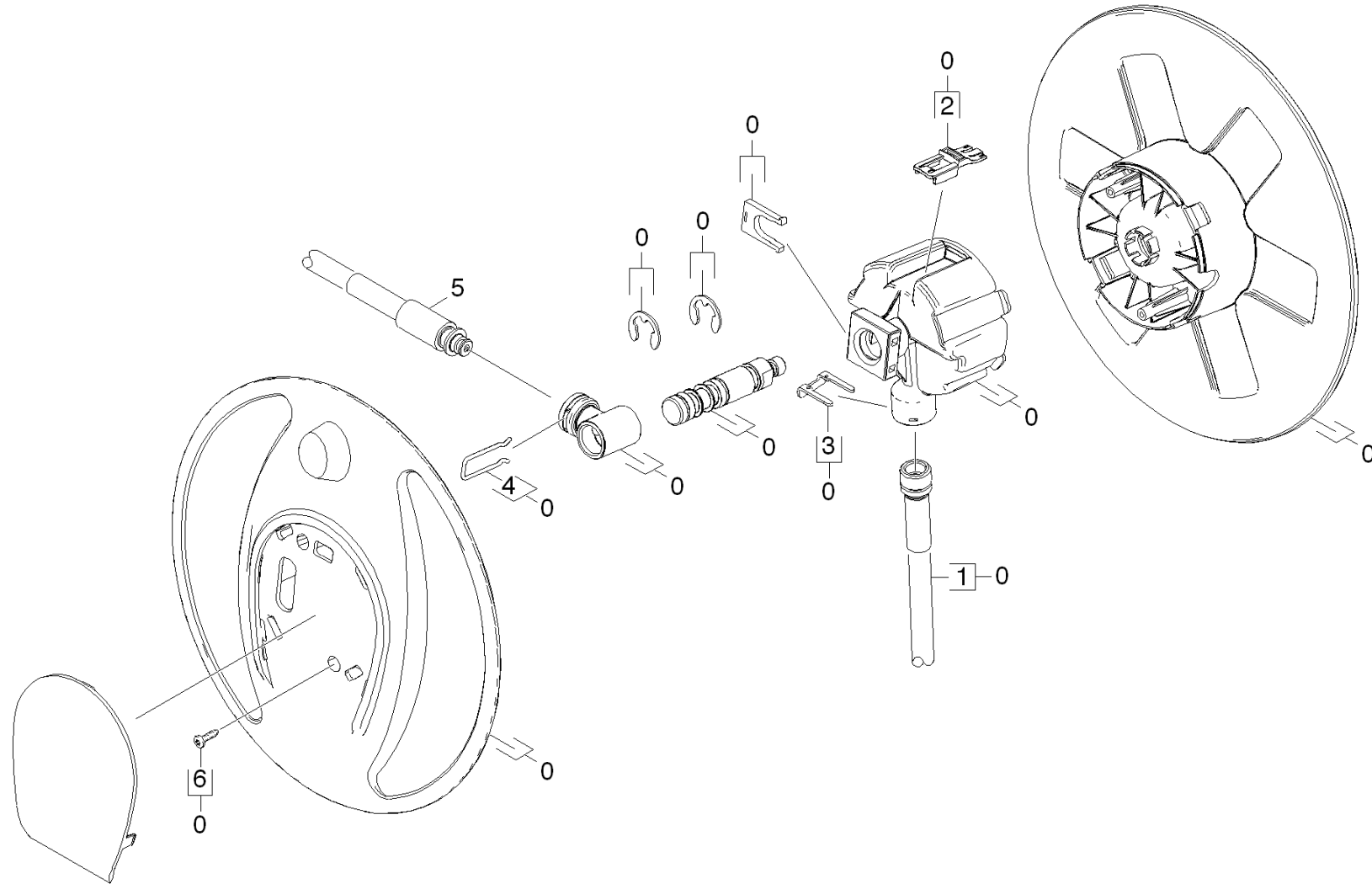
11 01097700 Gehaeuse

12 01097810 Schlauchtrommel



11 Gehaeuse (01097700)

| Pos | Materialnr. | Benennung | Menge | ME | Fußnotentext |
|--|-------------|----------------------------------|-------|----|-------------------|
| 1 | 90117120 | Schlauch RM kpl. 520mm | 1.000 | ST | |
| 2 | 90117110 | Filter RM kpl. | 1.000 | ST | |
| 3 | 90377140 | Tank ALDI 2010 | 1.000 | ST | |
| 4 | 90375930 | Handgriff ALDI 2010 | 1.000 | ST | |
| 5 | 90376130 | Haube vorne KING CRAFT 10 | 1.000 | ST | |
| 6 | 90377130 | Frontplatte ALDI 2010 | 1.000 | ST | |
| 7 | 90125470 | Gehaeuse kpl. ALDI 10 hose reel | 1.000 | ST | |
| Positionstext: 1.636-008.0 /-009.0 /-998.0 /-999.0 | | | | | |
| 7 | 90017770 | Gehaeuse kpl. | 1.000 | ST | |
| Positionstext: 1.636-006.0 /-007.0 /-996.0 /-997.0 | | | | | |
| 8 | 90861730 | Schraube Hi-Lo d.4x22 Torx-d.7,5 | 8.000 | ST | |
| 9 | 90013910 | Rad | 1.000 | ST | SATZ MIT 2 STUECK |
| 10 | 90375910 | Halter Zubehoer ALDI 2010 | 1.000 | ST | |



12 Schlauchtrommel (01097810)

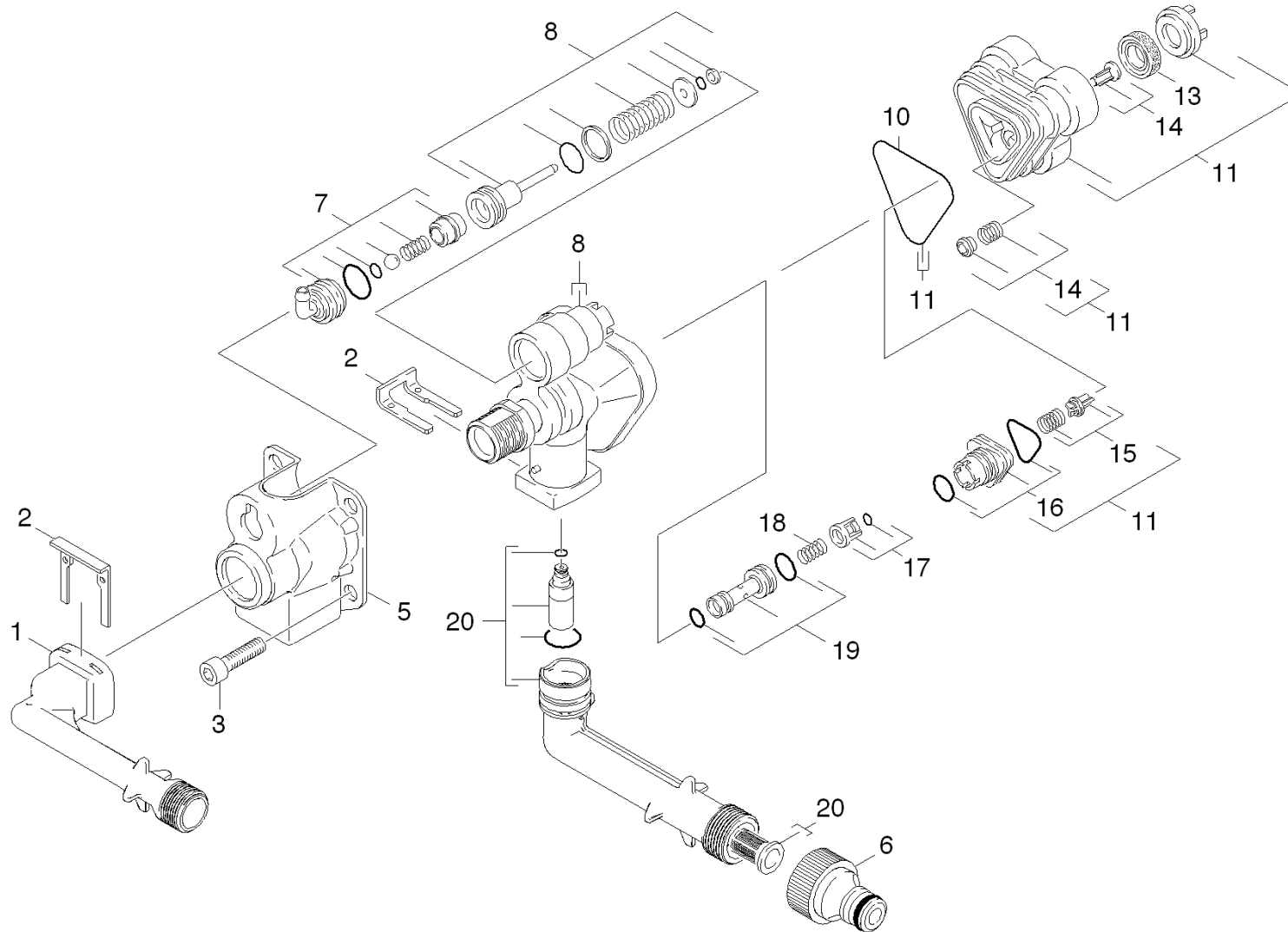
| ET/VT | Pos | Materialnr. | Benennung | Menge | ME | ab WK Nr. | bis WK.Nr. | Var. Information |
|----------------------------|-----|-------------|----------------------------------|-------|----|------------|------------|------------------|
| | 0 | 90123410 | Schlauchtrommel kpl. 6m ALDI NL | 1.000 | ST | 0000000000 | 0000000000 | (6m) |
| | 0 | 90126740 | Schlauchtrommel kpl. 10m | 1.000 | ST | | | (10m) |
| X- | 1 | 90821000 | HD-Schlauch | 1.000 | ST | 0000000000 | 0000000000 | 145mm |
| Positionstext: 1.636-999.0 | | | | | | | | |
| | 1 | 90820900 | HD-Schlauch | 1.000 | ST | | | 243mm |
| | 2 | 90372240 | Clip | 1.000 | ST | 0000000000 | 0000000000 | |
| | 3 | 90392380 | Klammer | 1.000 | ST | 0000000000 | 0000000000 | |
| | 4 | 90392220 | Klammer K596 | 1.000 | ST | 0000000000 | 0000000000 | |
| | 5 | 90820930 | HD-Schlauch | 1.000 | ST | | | 10 m |
| | 5 | 90820890 | HD-Schlauch | 1.000 | ST | 0000000000 | 0000000000 | 6 m |
| | 6 | 90861730 | Schraube Hi-Lo d.4x22 Torx-d.7,5 | 2.000 | ST | 0000000000 | 0000000000 | |

20 Pumpensatz (01097710)

Pos Materialnr. Benennung

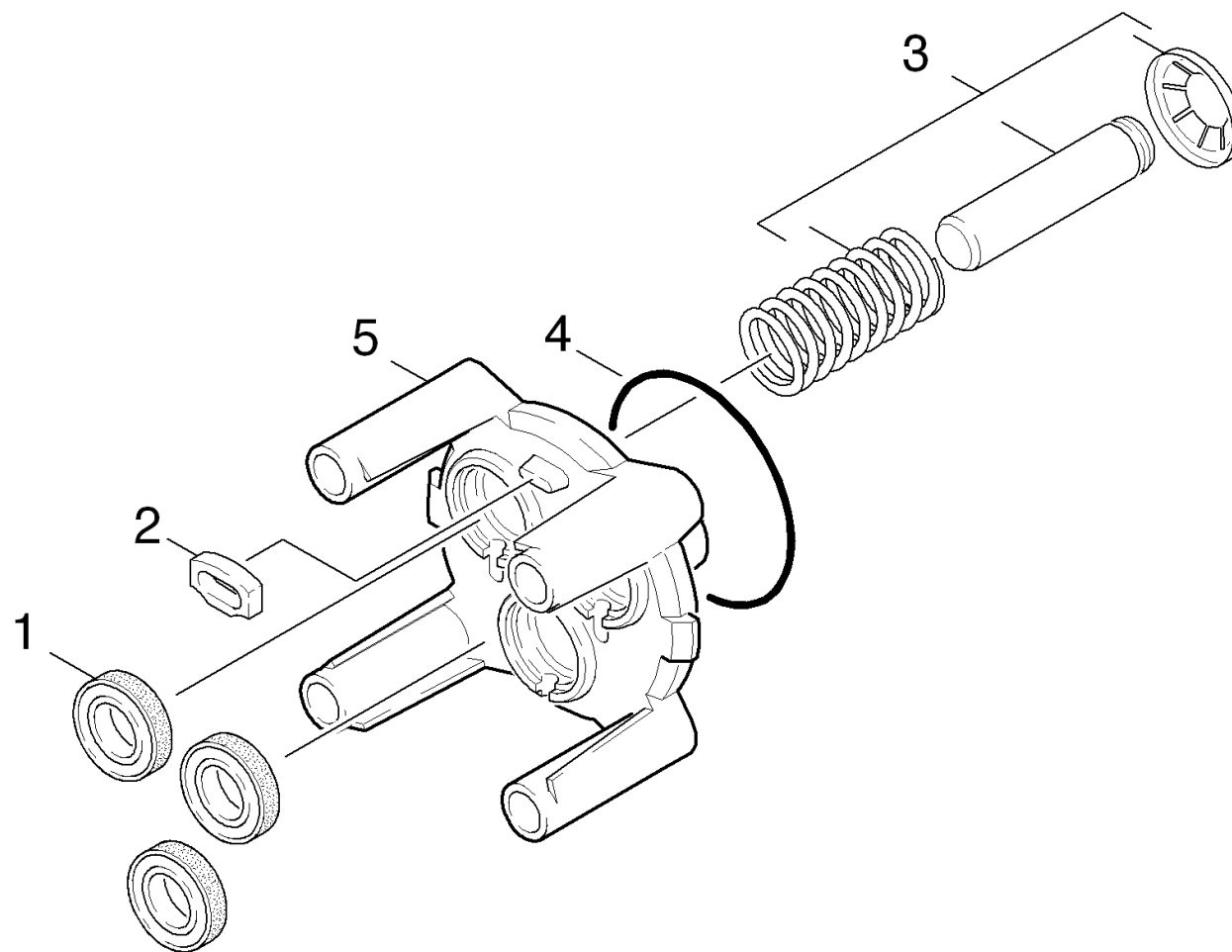
21 01097720 Steuergehaeuse

22 01097780 Geradschubfuehrung



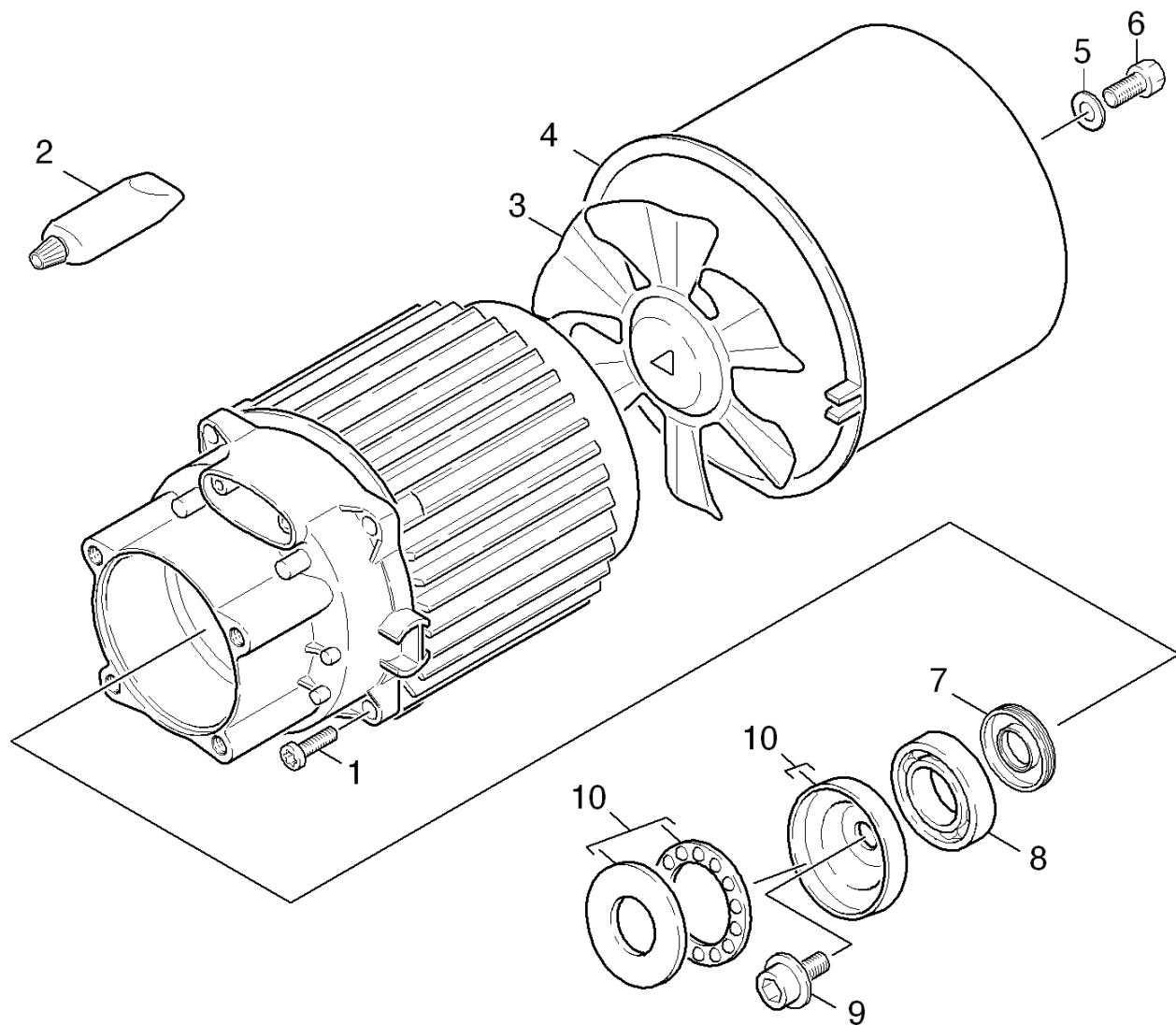
21 Steuergehaeuse (01097720)

| ET/VT | Pos | Materialnr. | Benennung | Menge | ME | ab WK Nr. | bis WK.Nr. |
|--|-----|-------------|-----------------------------|-------|----|------------|------------|
| | 1 | 90375990 | Anschluss Druckseite | 1.000 | ST | | |
| Positionstext: 1.636-008.0 /-009.0 /-998.0 /-999.0 | | | | | | | |
| | 1 | 90367030 | Anschluss Druckseite | 1.000 | ST | 0000000000 | 0000000000 |
| Positionstext: 1.636-006.0 /-007.0 /-996.0 /-997.0 | | | | | | | |
| | 2 | 90391480 | Klammer | 2.000 | ST | 0000000000 | 0000000000 |
| | 3 | 90862000 | Schraube M 8x55 Class 8.8 | 4.000 | ST | 0000000000 | 0000000000 |
| | 5 | 90393080 | Deckel K130 | 1.000 | ST | | |
| | 6 | 63898700 | Anschluss 3/4" | 1.000 | ST | 0000000000 | 0000000000 |
| | 7 | 90017410 | Ansaugung RM fuer Ersatz | 1.000 | ST | 0000000000 | 0000000000 |
| | 8 | 90013610 | ET-Satz Steuerkopf | 1.000 | ST | 0000000000 | 0000000000 |
| | 10 | 90814220 | Formdichtung | 1.000 | ST | 0000000000 | 0000000000 |
| | 11 | 90012150 | Ersatzteilsatz Zylinderkopf | 1.000 | ST | 0000000000 | 0000000000 |
| | 13 | 63628750 | Nutring | 3.000 | ST | 0000000000 | 0000000000 |
| | 14 | 90011100 | Formteil kpl. | 1.000 | ST | 0000000000 | 0000000000 |
| | 15 | 90011490 | ET-Satz Ventil | 1.000 | ST | 0000000000 | 0000000000 |
| | 16 | 90011060 | Verbindungsstueck | 1.000 | ST | 0000000000 | 0000000000 |
| | 17 | 90011070 | Kaefig kpl. | 1.000 | ST | 0000000000 | 0000000000 |
| | 18 | 90470260 | Feder | 1.000 | ST | 0000000000 | 0000000000 |
| | 19 | 90011080 | Injektor kpl. | 1.000 | ST | 0000000000 | 0000000000 |
| X- | 20 | 90017970 | Sauganschluss kpl. | 1.000 | ST | 0000000000 | 0000000000 |



22 Geradschubfuehrung (01097780)

| Pos | Materialnr. | Benennung | Menge | ME | ab WK Nr. | bis WK.Nr. | Fußnotentext |
|-----|-------------|-------------------------|-------|----|------------|------------|----------------------------------|
| 1 | 69640260 | Nutring | 3.000 | ST | 0000000000 | 0000000000 | |
| 2 | 90480710 | Dichtung | 1.000 | ST | 0000000000 | 0000000000 | |
| 3 | 90013200 | Kolben kpl. | 3.000 | ST | 0000000000 | 0000000000 | SET BESTEHEND AUS 3X KOLBEN KPL. |
| 4 | 90804260 | O-Ring 62x3 NBR 70Shore | 1.000 | ST | 0000000000 | 0000000000 | |
| 5 | 90420760 | Geradschubfuehrung | 1.000 | ST | 0000000000 | 0000000000 | |



30 Motor (01097730)

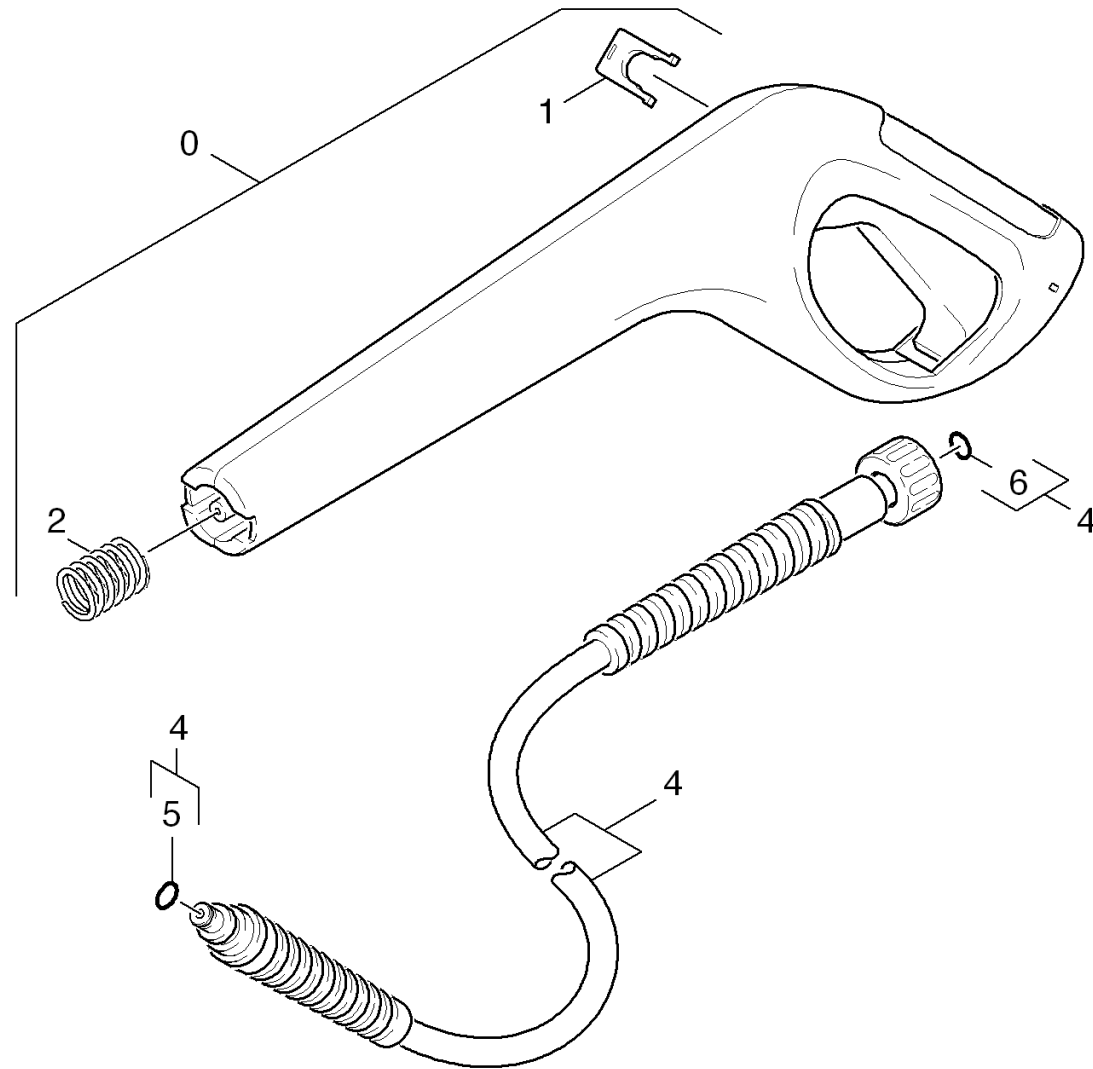
| Pos | Materialnr. | Benennung | Menge | ME | ab WK Nr. | bis WK.Nr. |
|-----|-------------|-------------------------------------|-------|----|------------|------------|
| 1 | 90861850 | Schraube M 5x20 | 4.000 | ST | 0000000000 | 0000000000 |
| 2 | 69640920 | Fliessfett 50ml | 1.000 | ST | 0000000000 | 0000000000 |
| 3 | 90391880 | Luefterrad | 1.000 | ST | 0000000000 | 0000000000 |
| 4 | 69640900 | Gehaeuse Luefter | 1.000 | ST | 0000000000 | 0000000000 |
| 5 | 73122330 | Faecherscheibe A8,4-FSt-A3E DIN6798 | 1.000 | ST | 0000000000 | 0000000000 |
| 6 | 73043950 | 6kt-Schraube M8x16-8.8-A2E ISO 4017 | 1.000 | ST | 0000000000 | 0000000000 |
| 7 | 90780070 | Wellendichtring 17x35x5 | 1.000 | ST | 0000000000 | 0000000000 |
| 8 | 74010100 | Kugellager 6303 -St DIN 625 | 1.000 | ST | 0000000000 | 0000000000 |
| 9 | 90862050 | Schraube | 1.000 | ST | | |
| 10 | 90016710 | Taumelscheibe | 1.000 | ST | | |

40 Zubehoer (01097740)

Pos Materialnr. Benennung

41 01097750 Handspritzpistole

42 01097760 Strahlrohr

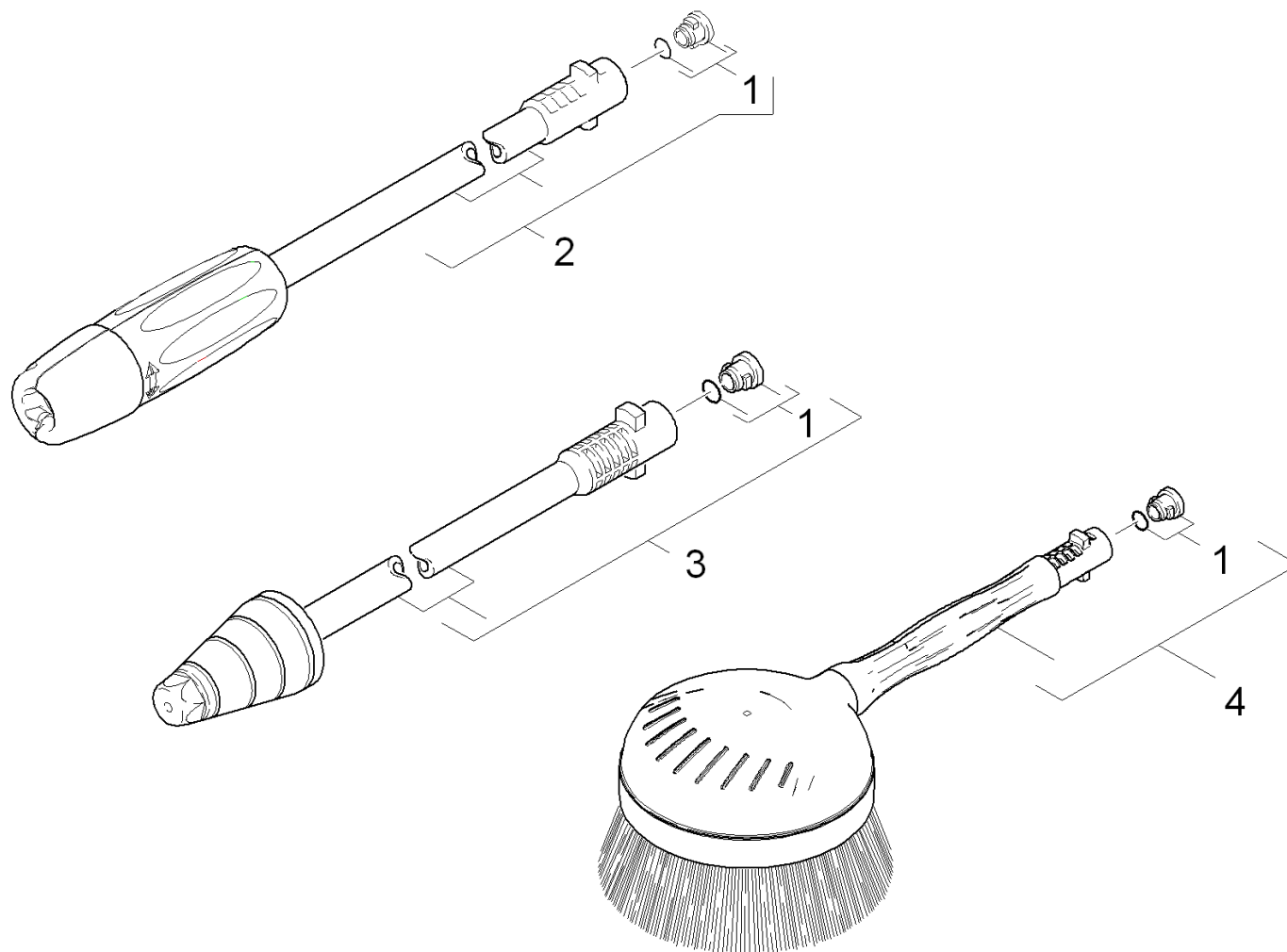


41 Handspritzpistole (01097750)

| Pos | Materialnr. | Benennung | Menge | ME | ab WK Nr. | bis WK.Nr. |
|-----|-------------|---|-------|----|------------|------------|
| 0 | 47754170 | Pistole-M V1 OEM-C RM 16MPa/60G | 1.000 | ST | 0000000000 | 0000000000 |
| 1 | 50371640 | Klammer | 1.000 | ST | 0000000000 | 0000000000 |
| 2 | 53324640 | Druckfeder | 1.000 | ST | 0000000000 | 0000000000 |
| 4 | 90820910 | HD-M-Schlauch 6m/(150) neut.,40°C,MU=20 | 1.000 | ST | 0000000000 | 0000000000 |
| 5 | 63624980 | O-Ring 6,75x1,78 NBR 70 | 1.000 | ST | 0000000000 | 0000000000 |
| 6 | 28832540 | O-Ringset neutral | 1.000 | ST | 0000000000 | 0000000000 |

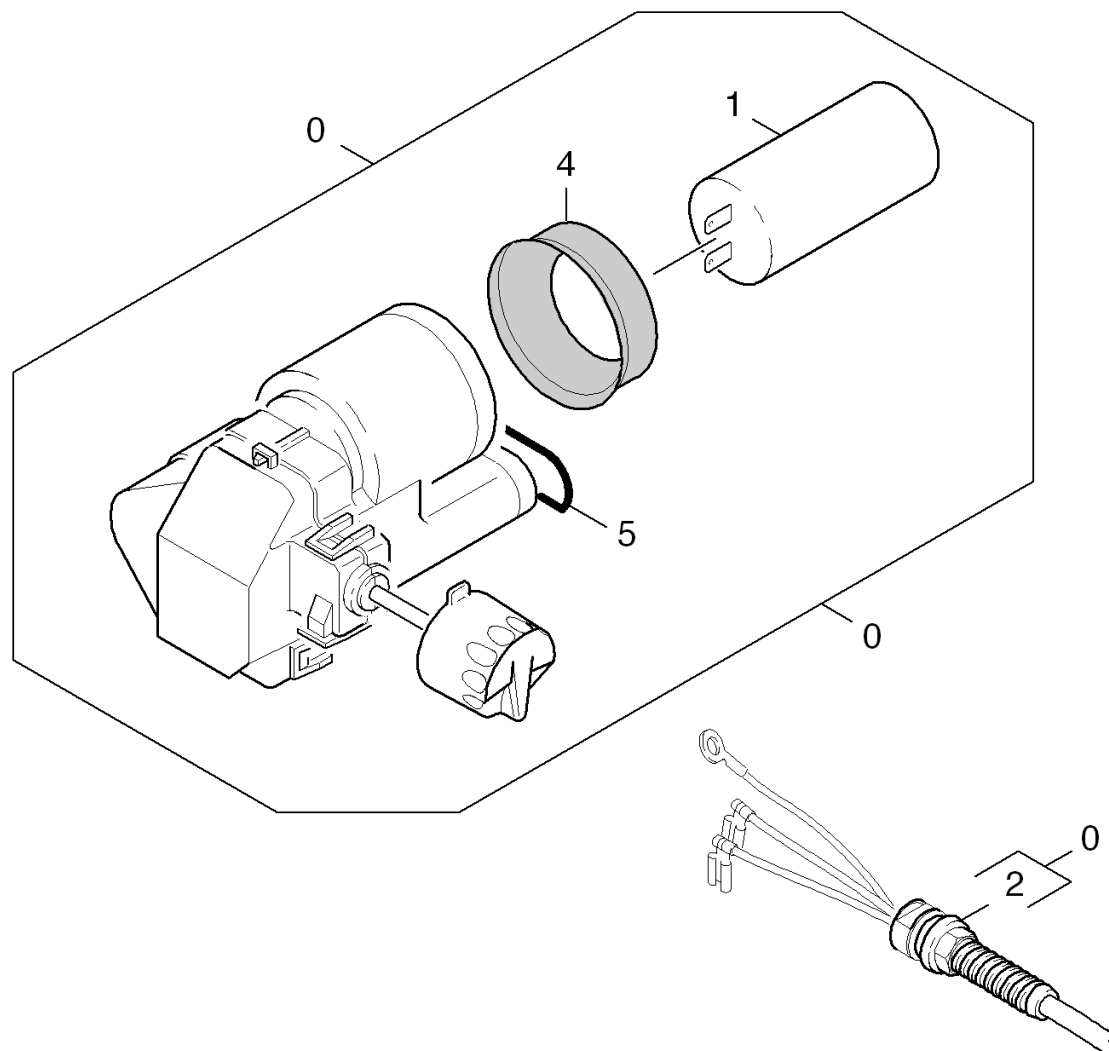
6 O-Ringset neutral (28832540)

| ET/VT | Pos | Materialnr. | Benennung | Menge | ME |
|-------|-----|-------------|------------------------------|-------|----|
| X- | 10 | 63629570 | O-Ring 10,0 X 2,0-EPDM 85-90 | 5.000 | ST |



42 Strahlrohr (01097760)

| Pos | Materialnr. | Benennung | Menge | ME | ab WK Nr. | bis WK.Nr. |
|-----|-------------|--------------------------------------|-------|----|------------|------------|
| 1 | 28839180 | Ersatzteilsatz neutral | 1.000 | ST | 0000000000 | 0000000000 |
| 2 | 90121570 | Strahlrohr VP 028 OEM-C (15MPa) | 1.000 | ST | 0000000000 | 0000000000 |
| 3 | 90121560 | Rotorduese 037 OEM-C (15MPa) | 1.000 | ST | 0000000000 | 0000000000 |
| 4 | 90121490 | Waschbuerste rotierend OEM-C/Leoform | 1.000 | ST | 0000000000 | 0000000000 |



50 E-Kasten (01097770)

| Pos | Materialnr. | Benennung | Menge | ME | ab WK Nr. | bis WK.Nr. |
|-----|-------------|--------------------------------------|-------|----|------------|------------|
| 0 | 90013900 | E-Kasten kpl. | 1.000 | ST | 0000000000 | 0000000000 |
| 1 | 90850130 | Kondensator 25mF | 1.000 | ST | 0000000000 | 0000000000 |
| 2 | 90841390 | Kabel mit Stecker *EU | 1.000 | ST | 0000000000 | 0000000000 |
| 4 | 90804650 | Dichtring Kondensator d.45, 70 Shore | 1.000 | ST | 0000000000 | 0000000000 |
| 5 | 90814170 | O-Ring 20 x 2 | 1.000 | ST | 0000000000 | 0000000000 |