

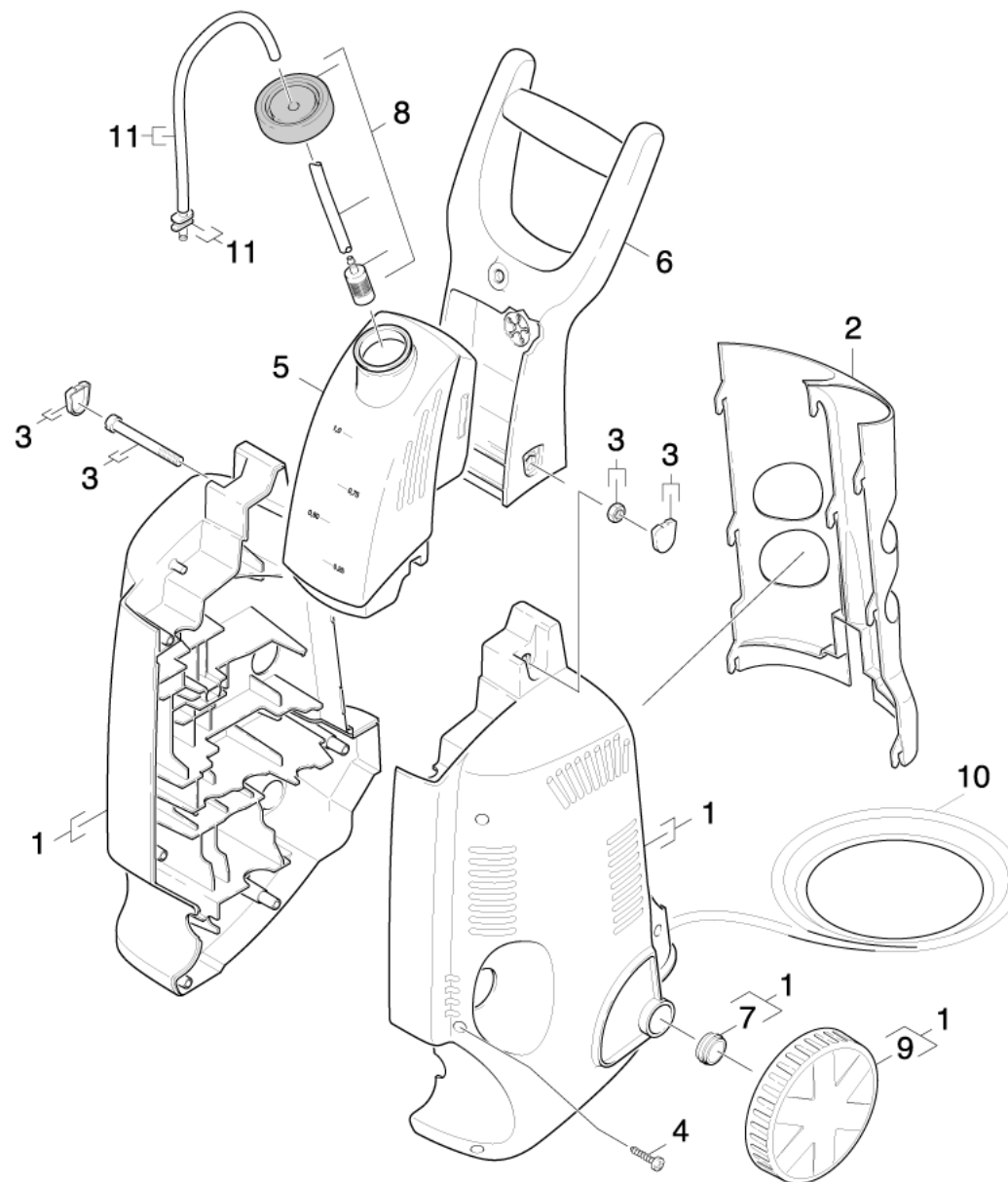


Ersatzteilliste
(59702330) ETL KING CRAFT 04

ETL KING CRAFT 04 (59702330).....	3
10 Gehaeuse (01030410).....	4
20 Pumpensatz (01076990).....	6
21 Steuergehaeuse (01083260).....	7
22 Geradschubfuehrung (01083270).....	9
23 Kolbenfuehrung (01077270).....	11
30 Motor (01128480).....	13
40 Zubehoer (01486460).....	15
41 Handspritzpistole (01486450).....	16
6 O-Ringset neutral (28832540).....	18
42 Strahlrohr (01486470).....	19
50 E-Geraeteschrack (01271230).....	21

ETL KING CRAFT 04 (59702330)

Pos	Materialnr.	Benennung	ab WK Nr.	bis WK.Nr.
10	01030410	Gehaeuse	0000000000	0000000000
20	01076990	Pumpensatz	0000000000	0000000000
30	01128480	Motor	0000000000	0000000000
40	01486460	Zubehoer	0000000000	0000000000
50	01271230	E-Geraeteschrnk	0000000000	0000000000

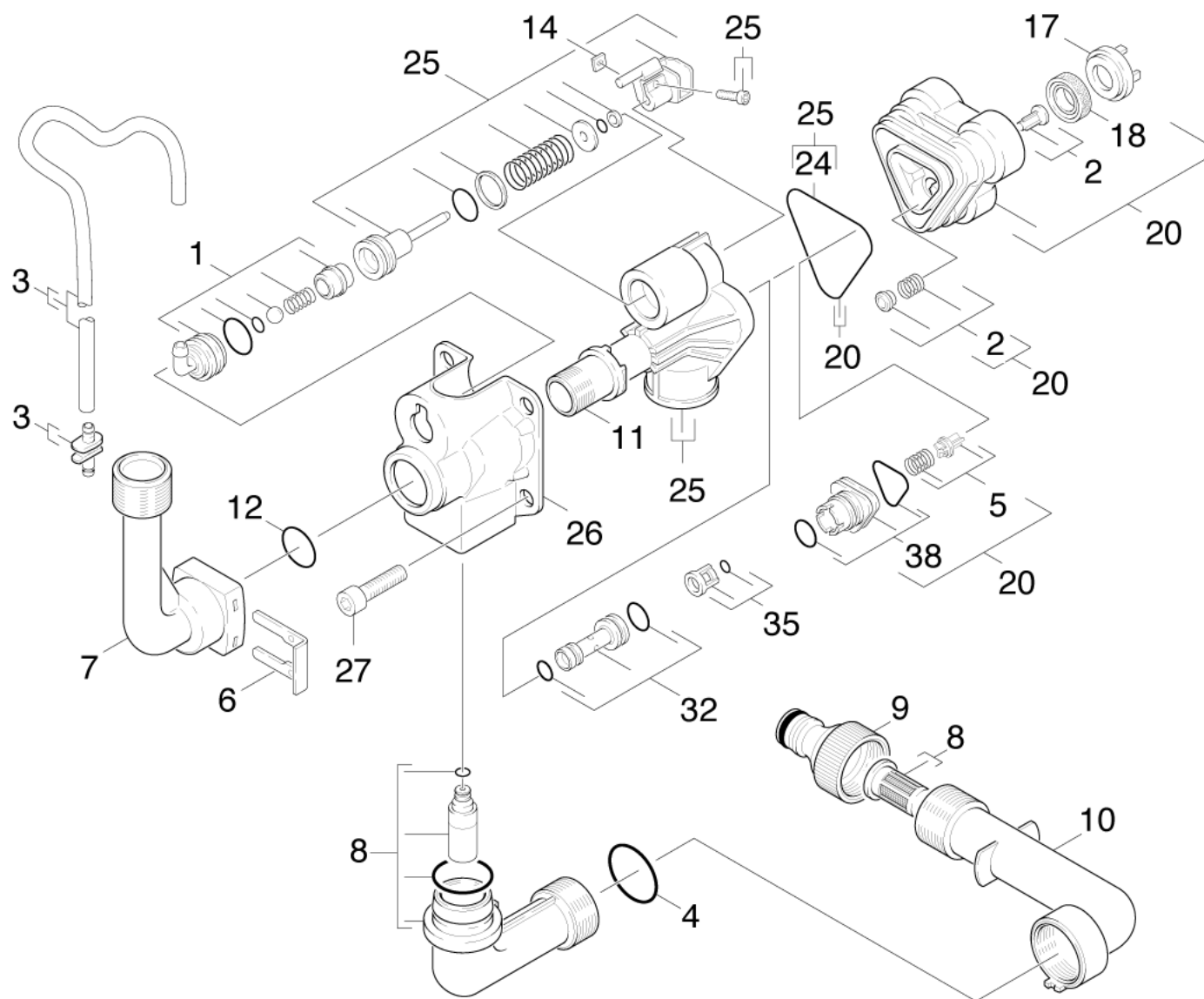


10 Gehaeuse (01030410)

Pos	Materialnr.	Benennung	Menge	ME	ab WK Nr.	bis WK.Nr.
1	90117260	Gehaeusepaar kpl.	1.000	ST	0000000000	0000000000
2	90367940	Halter Zubehoer	1.000	ST	0000000000	0000000000
3	90012320	Schraube verpackt	1.000	ST	0000000000	0000000000
4	90861730	Schraube Hi-Lo d.4x22 Torx-d.7,5	9.000	ST	0000000000	0000000000
5	90367960	Tank RM	1.000	ST	0000000000	0000000000
6	90367950	Handgriff	1.000	ST	0000000000	0000000000
7	90367270	Stopfen	2.000	ST	0000000000	0000000000
8	90117110	Filter RM kpl.	1.000	ST	0000000000	0000000000
9	90367990	Rad OEM 2003	2.000	ST	0000000000	0000000000
10	90840640	Kabel mit Stecker	1.000	ST	0000000000	0000000000
Positionstext: / 1.423-923.0						
10	90840750	Kabel mit Stecker	1.000	ST	0000000000	0000000000
Positionstext: / 1.423-920.0 / -921.0 / -924.0 / -925.0						
11	90117120	Schlauch RM kpl. 520mm	1.000	ST	0000000000	0000000000

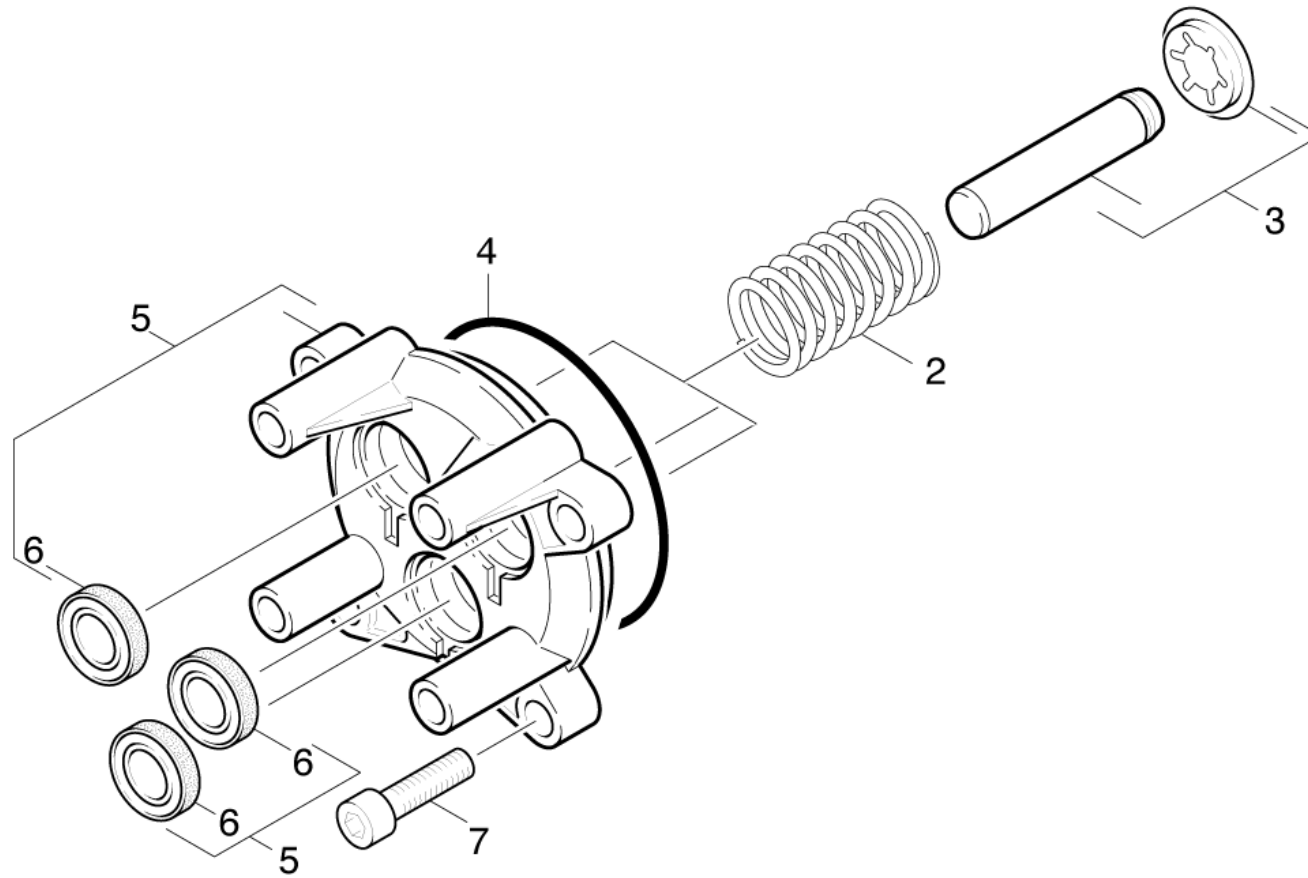
20 Pumpensatz (01076990)

Pos	Materialnr.	Benennung	ab WK Nr.	bis WK.Nr.
21	01083260	Steuergehaeuse	0000000000	0000000000
22	01083270	Geradschubfuehrung	0000000000	0000000000
23	01077270	Kolbenfuehrung	0000000000	0000000000



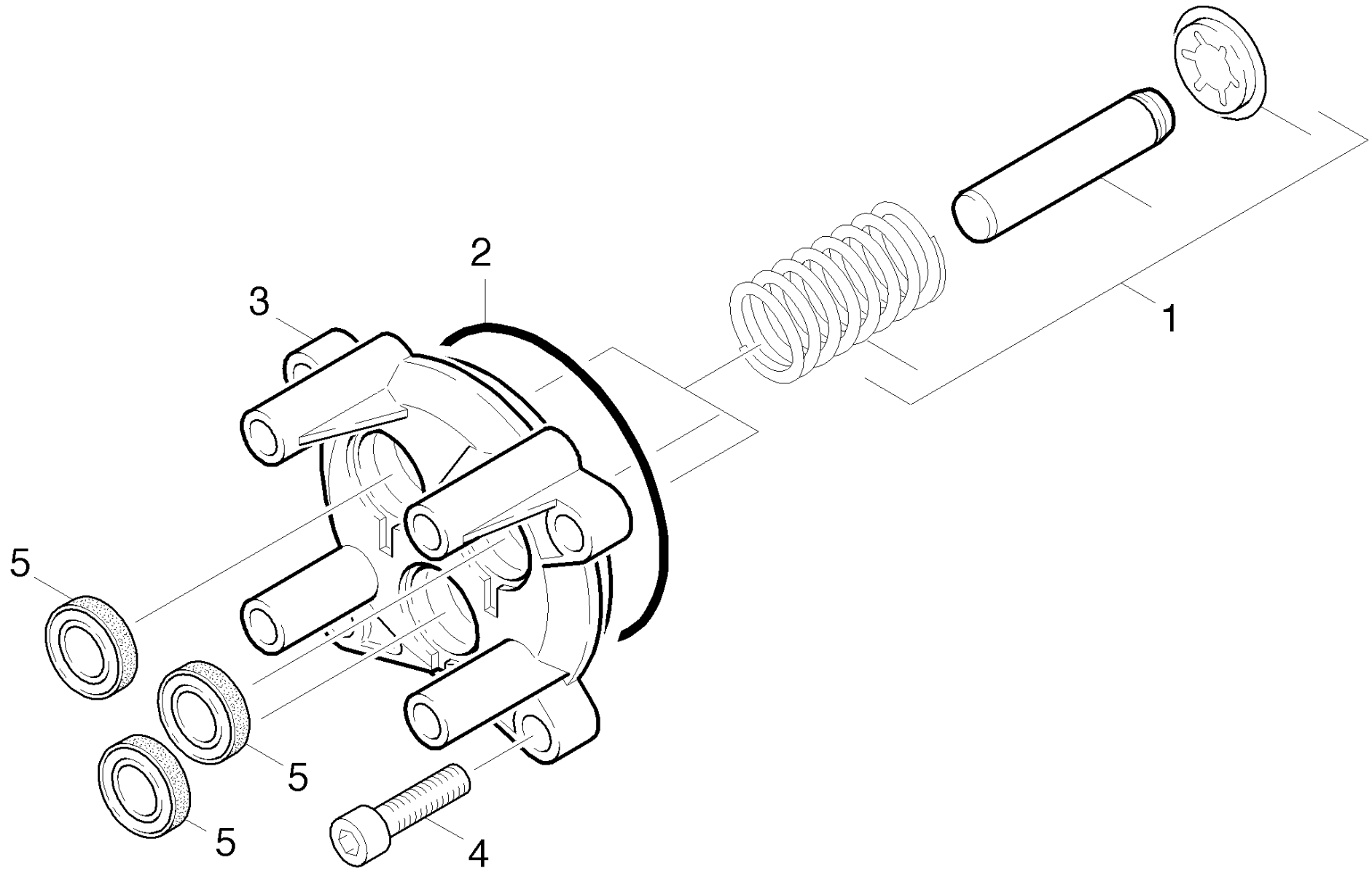
21 Steuergehaeuse (01083260)

Pos	Materialnr.	Benennung	Menge	ME	ab WK Nr.	bis WK.Nr.	Fußnotentext
1	90017410	Ansaugung RM fuer Ersatz	1.000	ST	0000000000	0000000000	
2	90011100	Formteil kpl.	1.000	ST	0000000000	0000000000	SET BESTEHEND AUS 3X FORMTEIL KPL.
3	90117120	Schlauch RM kpl. 520mm	1.000	ST	0000000000	0000000000	
4	90814200	O-Ring 17,86x2,62	1.000	ST	0000000000	0000000000	
5	90011490	ET-Satz Ventil	1.000	ST	0000000000	0000000000	SET BESTEHEND AUS 3X VENTIL
6	90391480	Klammer	1.000	ST	0000000000	0000000000	
7	90367030	Anschluss Druckseite	1.000	ST	0000000000	0000000000	
8	90012300	Ersatzteilsatz	1.000	ST	0000000000	0000000000	
9	63898700	Anschluss 3/4"	1.000	ST	0000000000	0000000000	
10	90368010	Anschluss Saugseite schwarz	1.000	ST	0000000000	0000000000	
11	90368190	Huelse	1.000	ST	0000000000	0000000000	
12	63621510	O-Ring 10 x 2 NBR 70	1.000	ST	0000000000	0000000000	
14	73115690	4kt-Mutter M4 -04-A2E DIN 562	1.000	ST	0000000000	0000000000	
17	90363220	Stuetzscheibe	3.000	ST	0000000000	0000000000	
18	63628750	Nutring	3.000	ST	0000000000	0000000000	
20	90011050	ET-Satz Zylinderkopf	1.000	ST	0000000000	0000000000	
24	90814220	Formdichtung	1.000	ST	0000000000	0000000000	
25	90011040	ET-Satz Steuerkopf	1.000	ST	0000000000	0000000000	
26	90391170	Deckel	1.000	ST	0000000000	0000000000	
27	73060420	Zyl.Schr. M8x25 -8.8-A2E ISO4762	4.000	ST	0000000000	0000000000	
32	90011080	Injektor kpl.	1.000	ST	0000000000	0000000000	
35	90011070	Kaefig kpl.	1.000	ST	0000000000	0000000000	
38	90011060	Verbindungsstueck	1.000	ST	0000000000	0000000000	



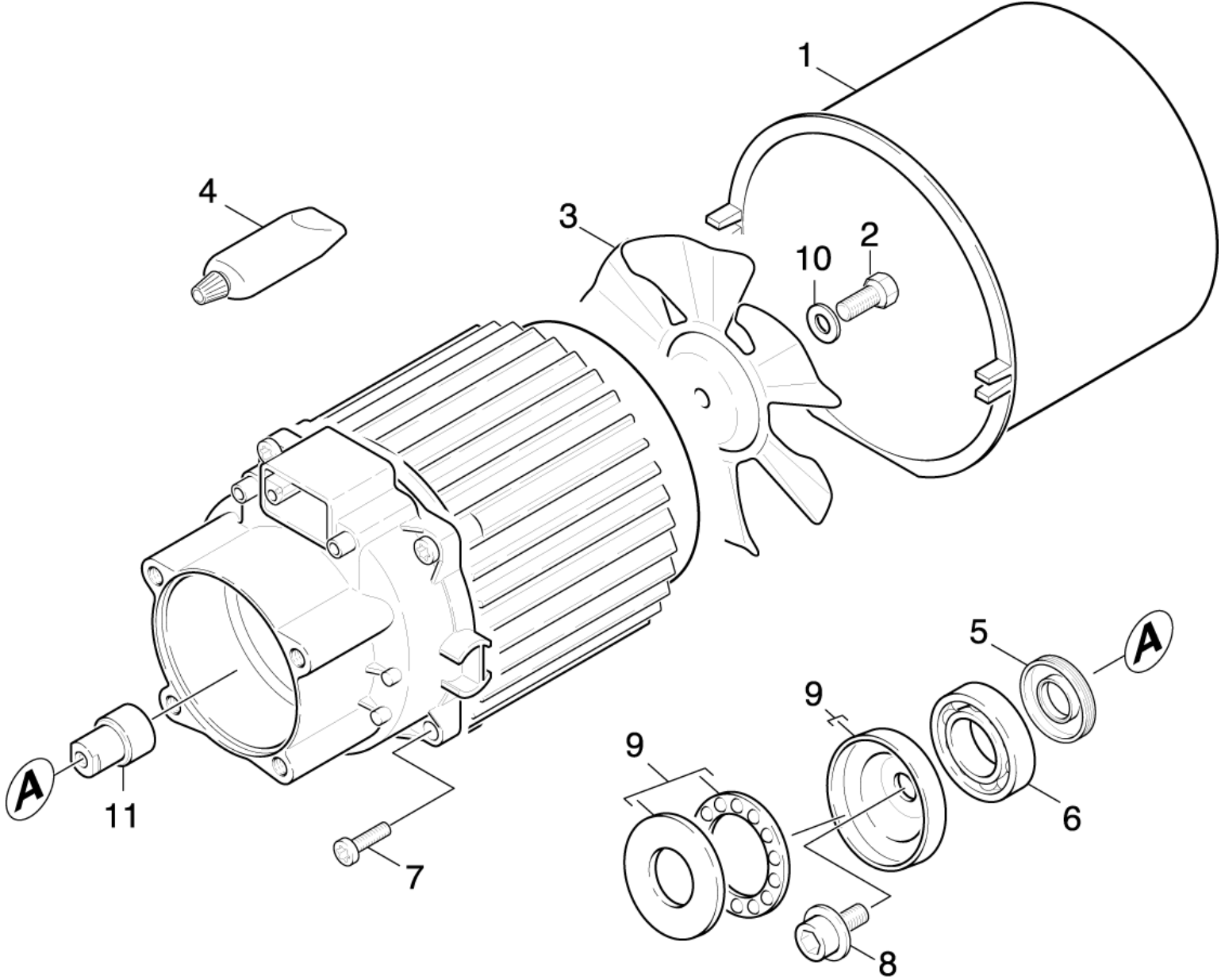
22 Geradschubfuehrung (01083270)

Pos	Materialnr.	Benennung	Menge	ME	ab WK Nr.	bis WK.Nr.
2	90470230	Feder	3.000	ST	0000000000	0000000000
3	90012280	Kolben kpl.	3.000	ST	0000000000	0000000000
4	90813730	O-Ring 70x2-NBR70	1.000	ST	0000000000	0000000000
5	90011010	Geradschubfuehrung	1.000	ST	0000000000	0000000000
6	69640260	Nutring	3.000	ST	0000000000	0000000000
7	73060420	Zyl.Schr. M8x25 -8.8-A2E ISO4762	4.000	ST	0000000000	0000000000



23 Kolbenfuehrung (01077270)

Pos	Materialnr.	Benennung	Menge	ME	ab WK Nr.	bis WK.Nr.	Fußnotentext
1	90114510	Kolben komplett	3.000	ST	0000000000	0000000000	
Positionstext: 1423-924.0							
1	90013200	Kolben kpl.	1.000	ST	0000000000	0000000000	SET BESTEHEND AUS 3X KOLBEN KPL.
Positionstext: 1.423-926.0							
2	90813730	O-Ring 70x2-NBR70	1.000	ST	0000000000	0000000000	
3	90420170	Geradschubfuehrung	1.000	ST	0000000000	0000000000	
4	73060420	Zyl.Schr. M8x25 -8.8-A2E ISO4762	4.000	ST	0000000000	0000000000	
5	69640260	Nutring	3.000	ST	0000000000	0000000000	

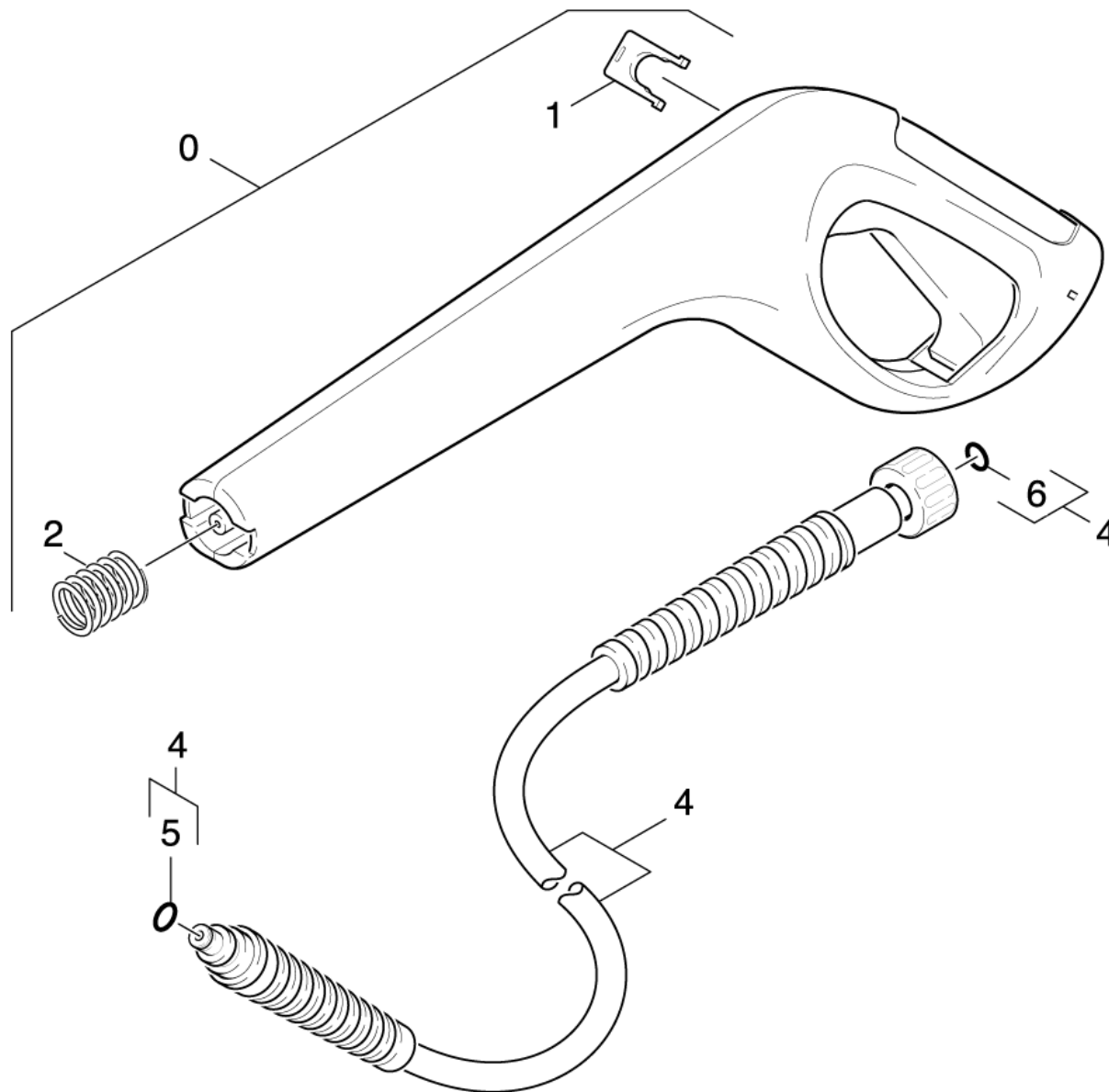


30 Motor (01128480)

Pos	Materialnr.	Benennung	Menge	ME	ab WK Nr.	bis WK.Nr.
1	69640900	Gehaeuse Luefter	1.000	ST	0000000000	0000000000
2	73043950	6kt-Schraube M8x16-8.8-A2E ISO 4017	1.000	ST	0000000000	0000000000
3	90391020	Luefterrad	1.000	ST	0000000000	0000000000
4	69640920	Fliessfett 50ml	1.000	ST	0000000000	0000000000
5	90780040	Wellendichtring	1.000	ST	0000000000	0000000000
6	74010100	Kugellager 6303 -St DIN 625	1.000	ST	0000000000	0000000000
7	63033200	Schraube M 5x 20-St-R2R	4.000	ST	0000000000	0000000000
8	90861690	Schraube mit Scheibe M 8x16	1.000	ST	0000000000	0000000000
9	90012890	Taumelscheibe	1.000	ST	0000100000	0000000000
9	64013330	Taumelscheibe	1.000	ST	0000000000	0000099999
10	73122330	Faecherscheibe A8,4-FSt-A3E DIN6798	1.000	ST	0000000000	0000000000
11	90363870	Buchse	1.000	ST	0000000000	0000000000

40 Zubehoer (01486460)

Pos	Materialnr.	Benennung	ab WK Nr.	bis WK.Nr.
41	01486450	Handspritzpistole	0000000000	0000000000
42	01486470	Strahlrohr	0000000000	0000000000

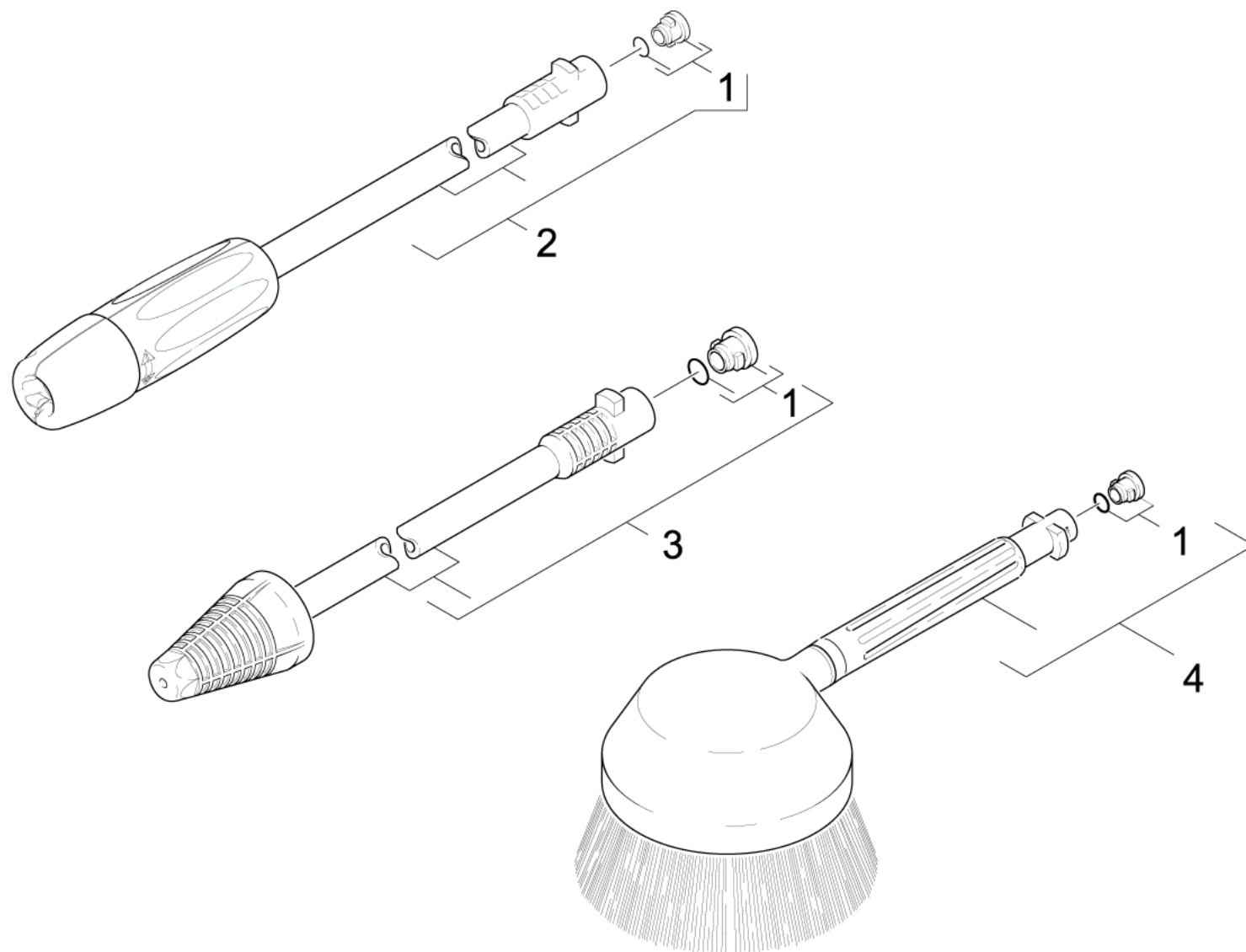


41 Handspritzpistole (01486450)

Pos	Materialnr.	Benennung	Menge	ME	ab WK Nr.	bis WK.Nr.
0	47754170	Pistole-M V1 OEM-C RM 16MPa/60G	1.000	ST	0000000000	0000000000
1	50371640	Klammer	1.000	ST	0000000000	0000000000
2	53324640	Druckfeder	1.000	ST	0000000000	0000000000
4	90820910	HD-M-Schlauch 6m/(150) neut.,40°C,MU=20	1.000	ST	0000000000	0000000000
5	63624980	O-Ring 6,75x1,78 NBR 70	1.000	ST	0000000000	0000000000
6	28832540	O-Ringset neutral	1.000	ST	0000000000	0000000000

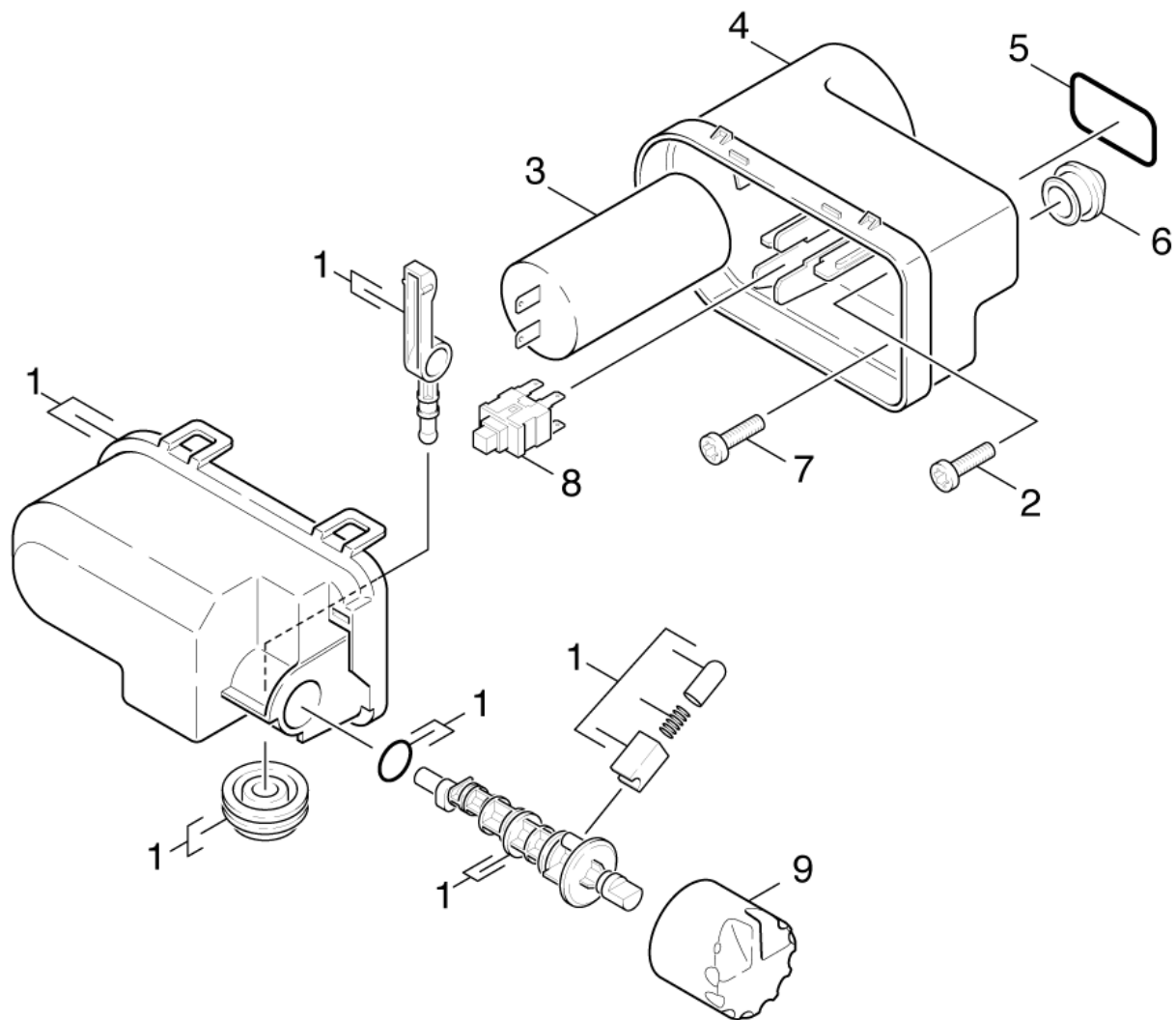
6 O-Ringset neutral (28832540)

ET/VT	Pos	Materialnr.	Benennung	Menge	ME
X-	10	63629570	O-Ring 10,0 X 2,0-EPDM 85-90	5.000	ST



42 Strahlrohr (01486470)

Pos	Materialnr.	Benennung	Menge	ME	ab WK Nr.	bis WK.Nr.
1	28839180	Ersatzteilsatz neutral	1.000	ST	0000000000	0000000000
2	90121570	Strahlrohr VP 028 OEM-C (15MPa)	1.000	ST	0000000000	0000099999
2	90120340	Strahlrohr VP 028	1.000	ST	0000100000	0000000000
3	90121560	Rotorduese 037 OEM-C (15MPa)	1.000	ST	0000000000	0000000000
4	90121490	Waschbuerste rotierend OEM-C/Leoform	1.000	ST	0000000000	0000000000



50 E-Geraeteschrank (01271230)

Pos	Materialnr.	Benennung	Menge	ME	ab WK Nr.	bis WK.Nr.
1	90011000	Deckel E-Kasten kpl.	1.000	ST	0000000000	0000000000
2	73030310	Schraube M4x10 -St-P2R (In6Rd)	1.000	ST	0000000000	0000000000
3	90850130	Kondensator 25mF	1.000	ST	0000000000	0000000000
4	90363480	Gehaeuse E-Kasten	1.000	ST	0000000000	0000000000
5	90814080	O-Ring 19x34x2,62	1.000	ST	0000000000	0000000000
6	90480110	Durchfuehrungstuelle	1.000	ST	0000000000	0000000000
7	63033200	Schraube M 5x 20-St-R2R	2.000	ST	0000000000	0000000000
8	90850310	Schalter 2-polig	1.000	ST	0000000000	0000000000
9	90367980	Schalter	1.000	ST	0000000000	0000000000