



Ersatzteilliste  
(59589440) ETL KING CRAFT 02

ETL KING CRAFT 02 (59589440).....	3
10 Einzelteile (01029130).....	4
11 Einzelteile (01029140).....	5
12 Einzelteile OEM (01029120).....	7
20 Pumpensatz (01082060).....	9
21 Zylinderkopf (01082070).....	10
22 Geradschubfuehrung (01076070).....	12
30 Motor (01114320).....	14
40 Zubehoer (01484090).....	16
41 Handspritzpistole (01484080).....	17
6 O-Ringset neutral (28832540).....	19
42 Strahlrohr (01478810).....	20
50 E-Geraeteschrack (01271130).....	22

ETL KING CRAFT 02 (59589440)

---

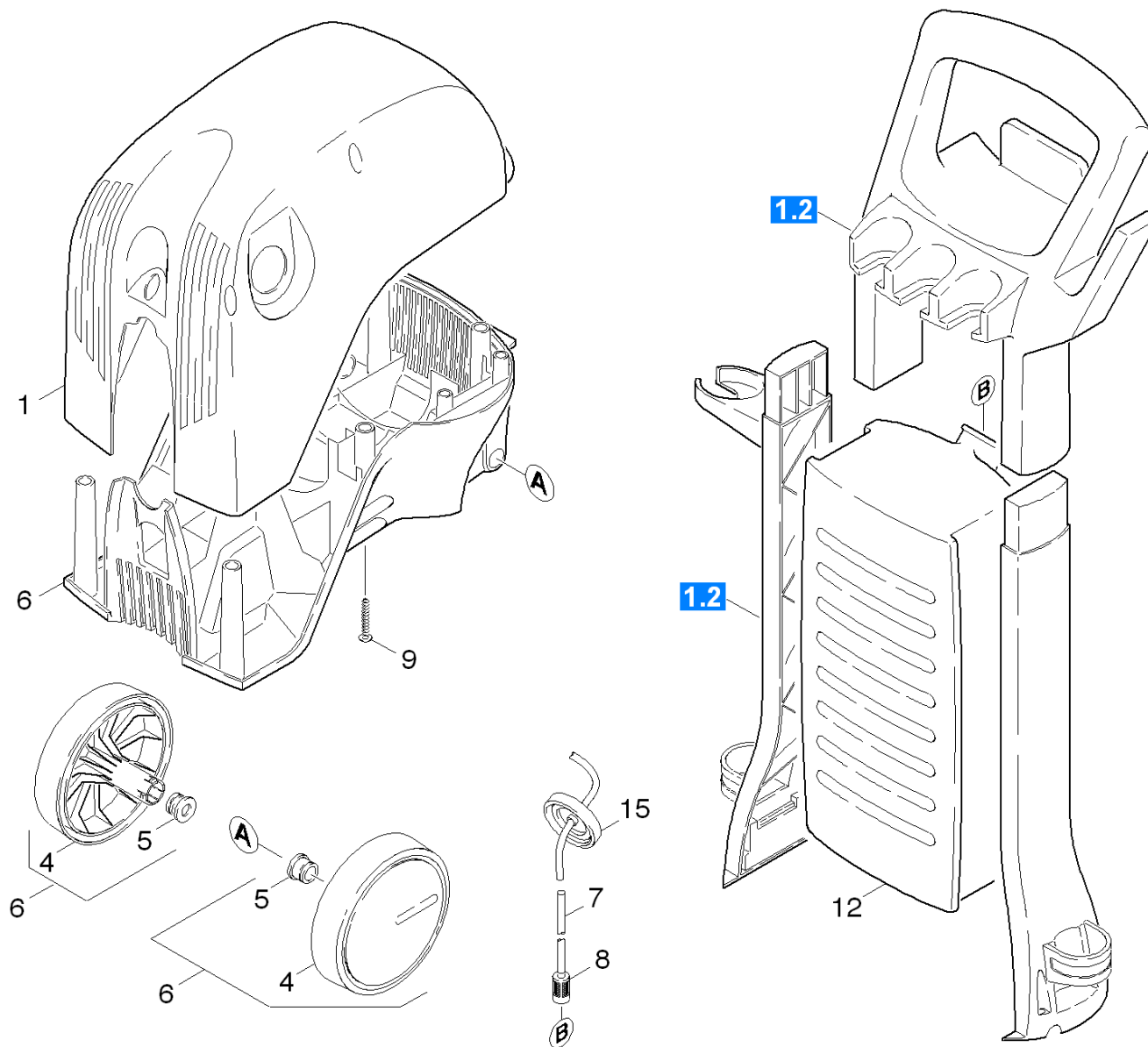
Pos	Materialnr.	Benennung	ab WK Nr.	bis WK.Nr.
10	01029130	Einzelteile	0000000000	0000000000
20	01082060	Pumpensatz	0000000000	0000000000
30	01114320	Motor	0000000000	0000000000
40	01484090	Zubehoer	0000000000	0000000000
50	01271130	E-Geraeteschrnk	0000000000	0000000000

10 Einzelteile (01029130)

---

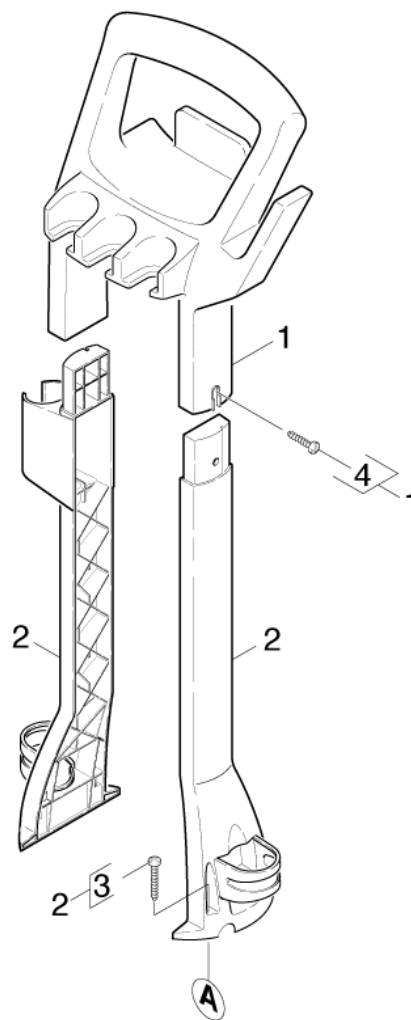
Pos	Materialnr.	Benennung	ab WK Nr.	bis WK.Nr.
11	01029140	Einzelteile	0000000000	0000000000
12	01029120	Einzelteile OEM	0000000000	0000000000

---



## 11 Einzelteile (01029140)

ET/VT	Pos	Materialnr.	Benennung	Menge	ME	ab WK Nr.	bis WK.Nr.	Fußnotentext
	1	90366240	Haube Oberteil	1.000	ST	0000000000	0000000000	
	4	77779990	Bevorratung eingestellt	2.000	ST	0000000000	0000000000	
	5	90361410	Huelse Rad	2.000	ST	0000000000	0000000000	
	6	90115180	Haube Unterteil kpl. KING CRAFT 2001	1.000	ST	0000000000	0000000000	
	7	63882160	Schlauch DN 5	1.000	M	0000000000	0000000000	ALS METERWARE BESTELLEN
X-	8	57316520	Filter mit Gewicht	1.000	ST	0000000000	0000000000	
	9	73030960	Schraube 4x22 -ST-10.9-R2R (IN6RD)	6.000	ST	0000000000	0000000000	
	12	90364070	Tank RM weiss	1.000	ST	0000000000	0000000000	
	15	64120570	Tankdeckel mit Ventil	1.000	ST	0000000000	0000000000	



12 Einzelteile OEM (01029120)

---

Pos	Materialnr.	Benennung	Menge	ME	ab WK Nr.	bis WK.Nr.
1	90011760	Griff Ersatz	1.000	ST	0000000000	0000000000
2	90011740	Seitenteil Paar nur fuer Ersatz	1.000	ST	0000000000	0000000000
3	90114600	Schraube (4 STUECK)	1.000	ST	0000000000	0000000000
4	90114620	Schraube verpackt	1.000	ST	0000000000	0000000000

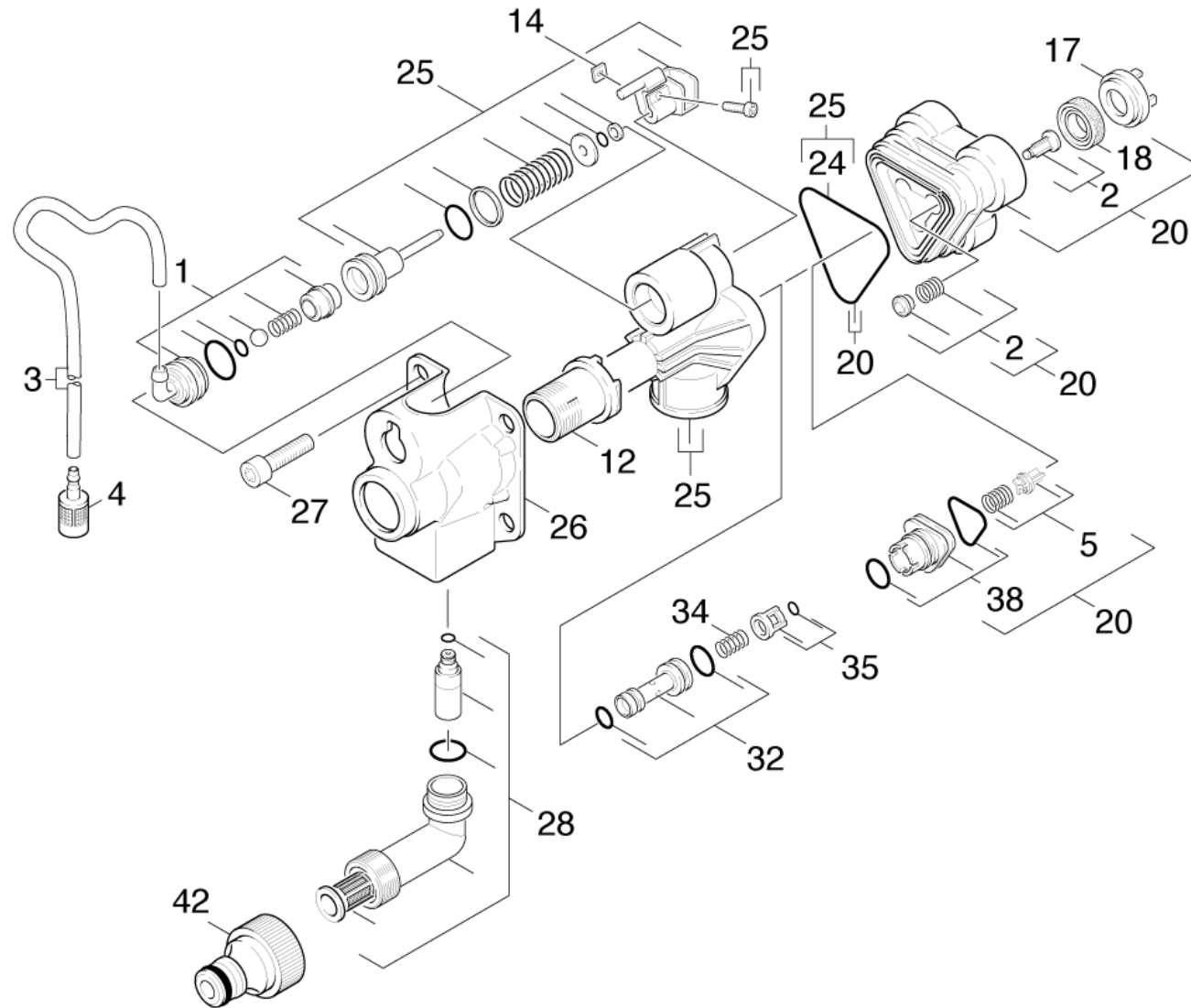


20 Pumpensatz (01082060)

---

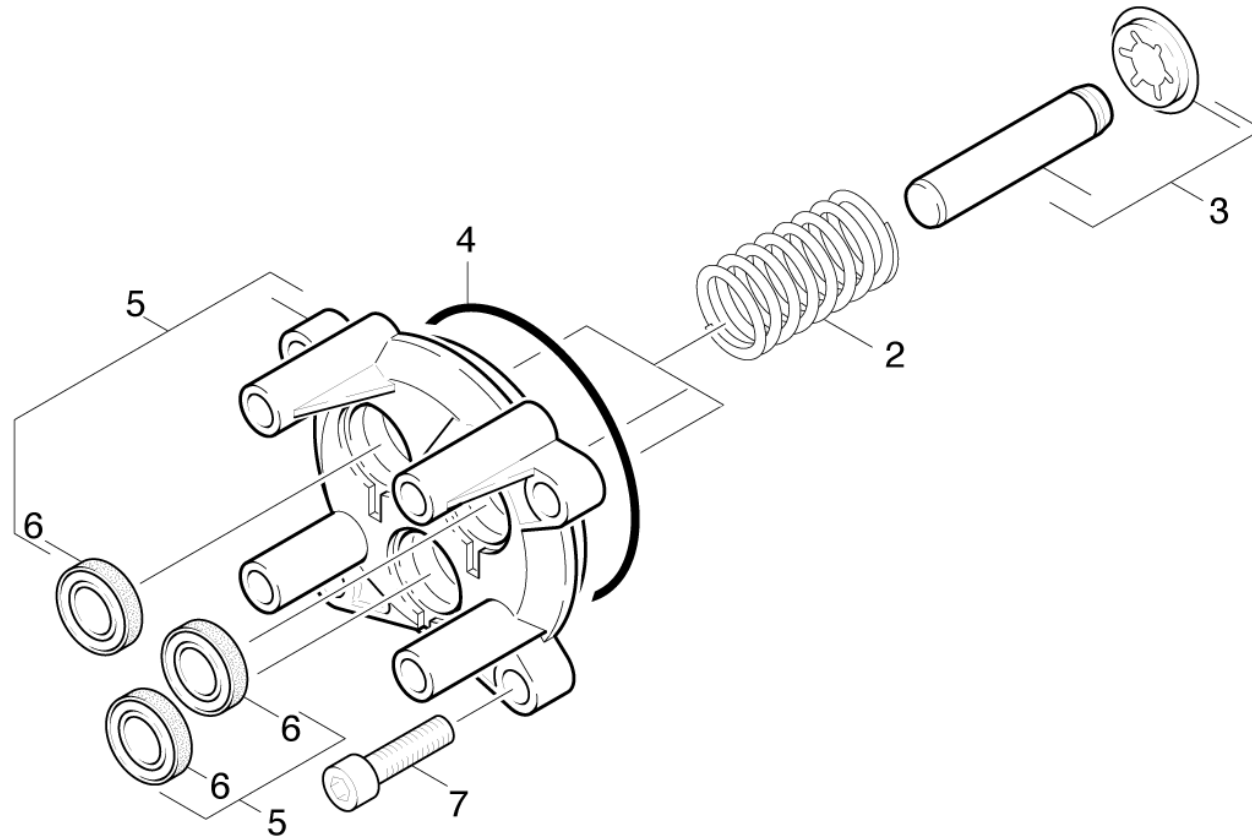
Pos	Materialnr.	Benennung	ab WK Nr.	bis WK.Nr.
21	01082070	Zylinderkopf	0000000000	0000000000
22	01076070	Geradschubfuehrung	0000000000	0000000000

---



## 21 Zylinderkopf (01082070)

ET/VT	Pos	Materialnr.	Benennung	Menge	ME	ab WK Nr.	bis WK.Nr.	Fußnotentext
	1	90017410	Ansaugung RM fuer Ersatz	1.000	ST	0000000000	0000000000	
	2	90011100	Formteil kpl.	1.000	ST	0000000000	0000000000	SET BESTEHEND AUS 3X FORMTEIL KPL.
	3	63882160	Schlauch DN 5	1.000	M	0000000000	0000000000	ALS METERWARE BESTELLEN
X-	4	57316520	Filter mit Gewicht	1.000	ST	0000000000	0000000000	
	5	90011490	ET-Satz Ventil	1.000	ST	0000000000	0000000000	SET BESTEHEND AUS 3X VENTIL
	12	90364440	Huelse	1.000	ST	0000000000	0000000000	
	14	73115690	4kt-Mutter M4 -04-A2E DIN 562	1.000	ST	0000000000	0000000000	
	17	90363220	Stuetzscheibe	3.000	ST	0000000000	0000000000	
	18	63628750	Nutring	3.000	ST	0000000000	0000000000	
	20	90011050	ET-Satz Zylinderkopf	1.000	ST	0000000000	0000000000	
	24	90814220	Formdichtung	1.000	ST	0000000000	0000000000	
	25	90011040	ET-Satz Steuerkopf	1.000	ST	0000000000	0000000000	
	26	90391170	Deckel	1.000	ST	0000000000	0000000000	
	27	73060420	Zyl.Schr. M8x25 -8.8-A2E ISO4762	4.000	ST	0000000000	0000000000	
X-	28	90011870	Ersatzteilsatz	1.000	ST	0000000000	0000000000	
	32	90011080	Injektor kpl.	1.000	ST	0000000000	0000000000	
	34	90470260	Feder	1.000	ST	0000000000	0000000000	
	35	90011070	Kaefig kpl.	1.000	ST	0000000000	0000000000	
	38	90011060	Verbindungsstueck	1.000	ST	0000000000	0000000000	
	42	63898700	Anschluss 3/4"	1.000	ST	0000000000	0000000000	

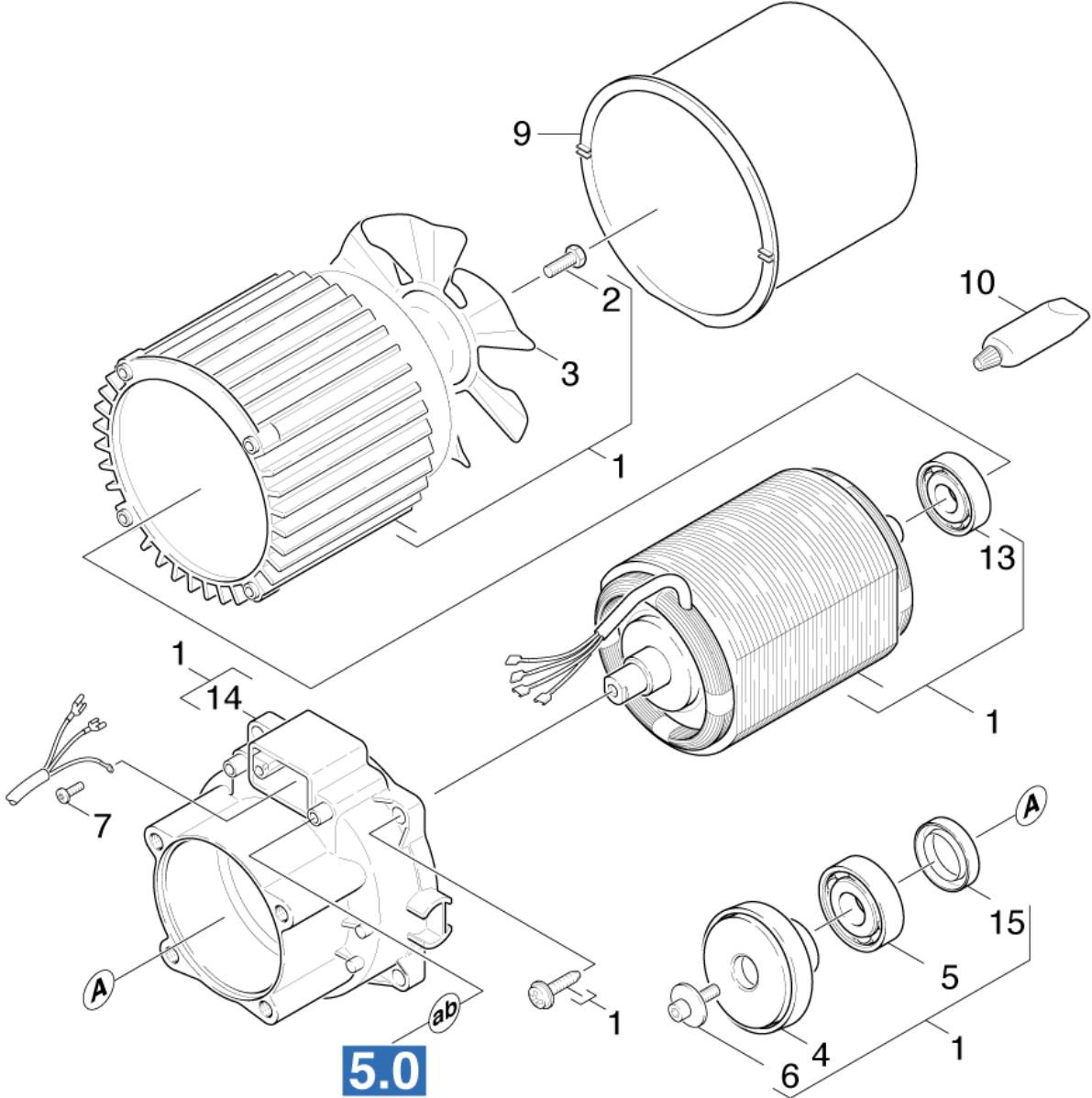


22 Geradschubfuehrung (01076070)

---

Pos	Materialnr.	Benennung	Menge	ME	ab WK Nr.	bis WK.Nr.	Fußnotentext
2	90470230	Feder	3.000	ST	0000000000	0000000000	
3	90011020	Kolben kpl.	1.000	ST	0000000000	0000000000	SET BESTEHEND AUS 3X KOLBEN KPL.
4	90813730	O-Ring 70x2-NBR70	1.000	ST	0000000000	0000000000	
5	90011010	Geradschubfuehrung	1.000	ST	0000000000	0000000000	
6	69640260	Nutring	1.000	ST	0000000000	0000000000	
7	73060420	Zyl.Schr. M8x25 -8.8-A2E ISO4762	4.000	ST	0000000000	0000000000	

---



## 30 Motor (01114320)

Pos	Materialnr.	Benennung	Menge	ME	ab WK Nr.	bis WK.Nr.
1	90010500	Motor kpl. nur fuer Ersatz	1.000	ST	0000000000	0000000000
2	73043950	6kt-Schraube M8x16-8.8-A2E ISO 4017	1.000	ST	0000000000	0000000000
3	90391880	Luefterrad	1.000	ST	0000000000	0000000000
4	64012910	Taumelscheibe	1.000	ST	0000000000	0000000000
5	74010100	Kugellager 6303 -St DIN 625	1.000	ST	0000000000	0000000000
6	63041100	Zylinderschraube M 6X20-Z9	1.000	ST	0000000000	0000000000
7	73030310	Schraube M4x10 -St-P2R (In6Rd)	1.000	ST	0000000000	0000000000
9	69640900	Gehaeuse Luefter	1.000	ST	0000000000	0000000000
10	69640920	Fliessfett 50ml	1.000	ST	0000000000	0000000000
13	74011280	Kugellager 6202-2RS -Wälzl.St DIN 625	1.000	ST	0000000000	0000000000
14	69640960	Lagerschild A	1.000	ST	0000000000	0000000000
15	69640980	Wellendichtring 22x35x5	1.000	ST	0000000000	0000000000

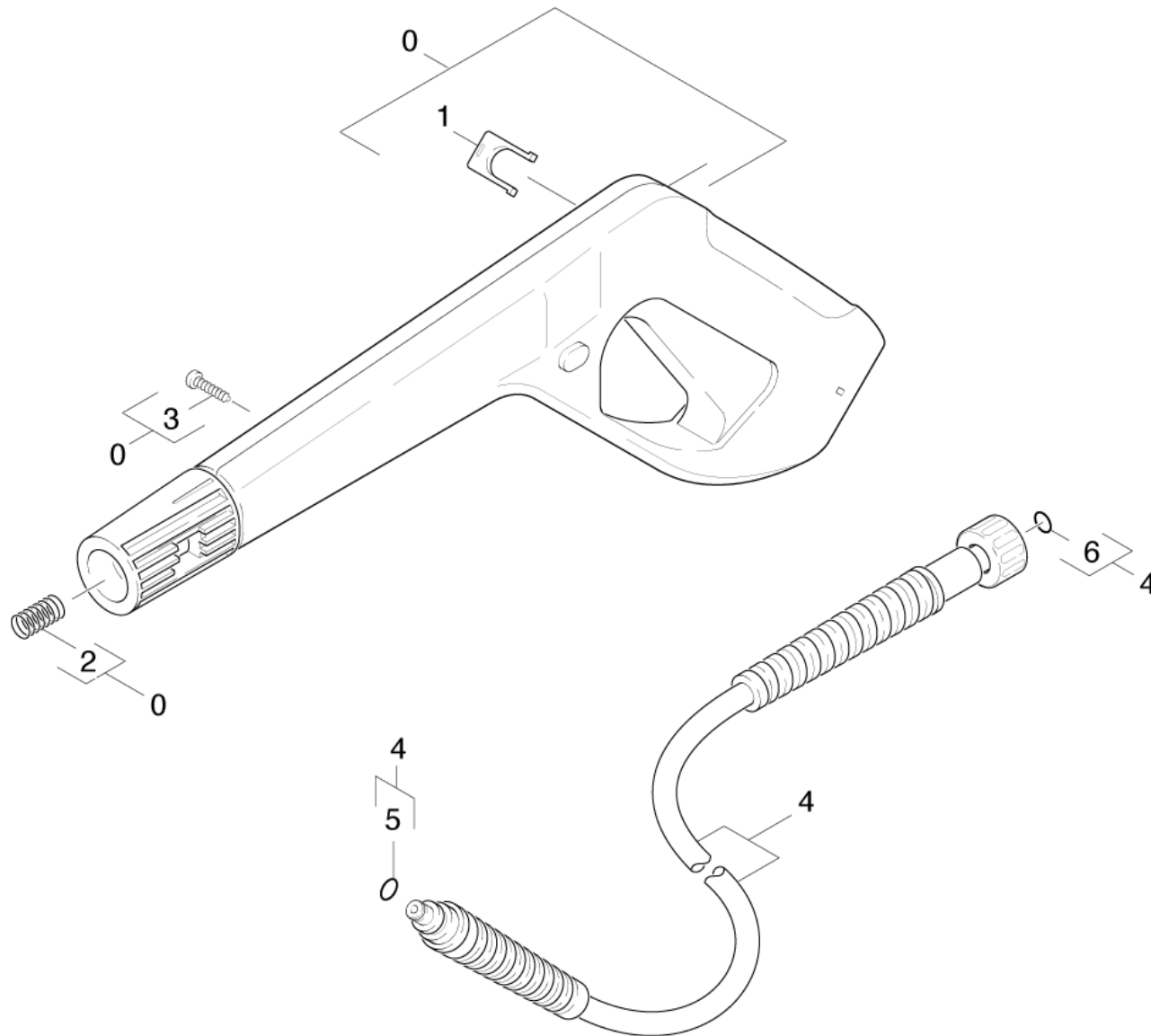
40 Zubehoer (01484090)

---

Pos	Materialnr.	Benennung	ab WK Nr.	bis WK.Nr.
41	01484080	Handspritzpistole	0000000000	0000000000
42	01478810	Strahlrohr	0000000000	0000000000

---





41 Handspritzpistole (01484080)

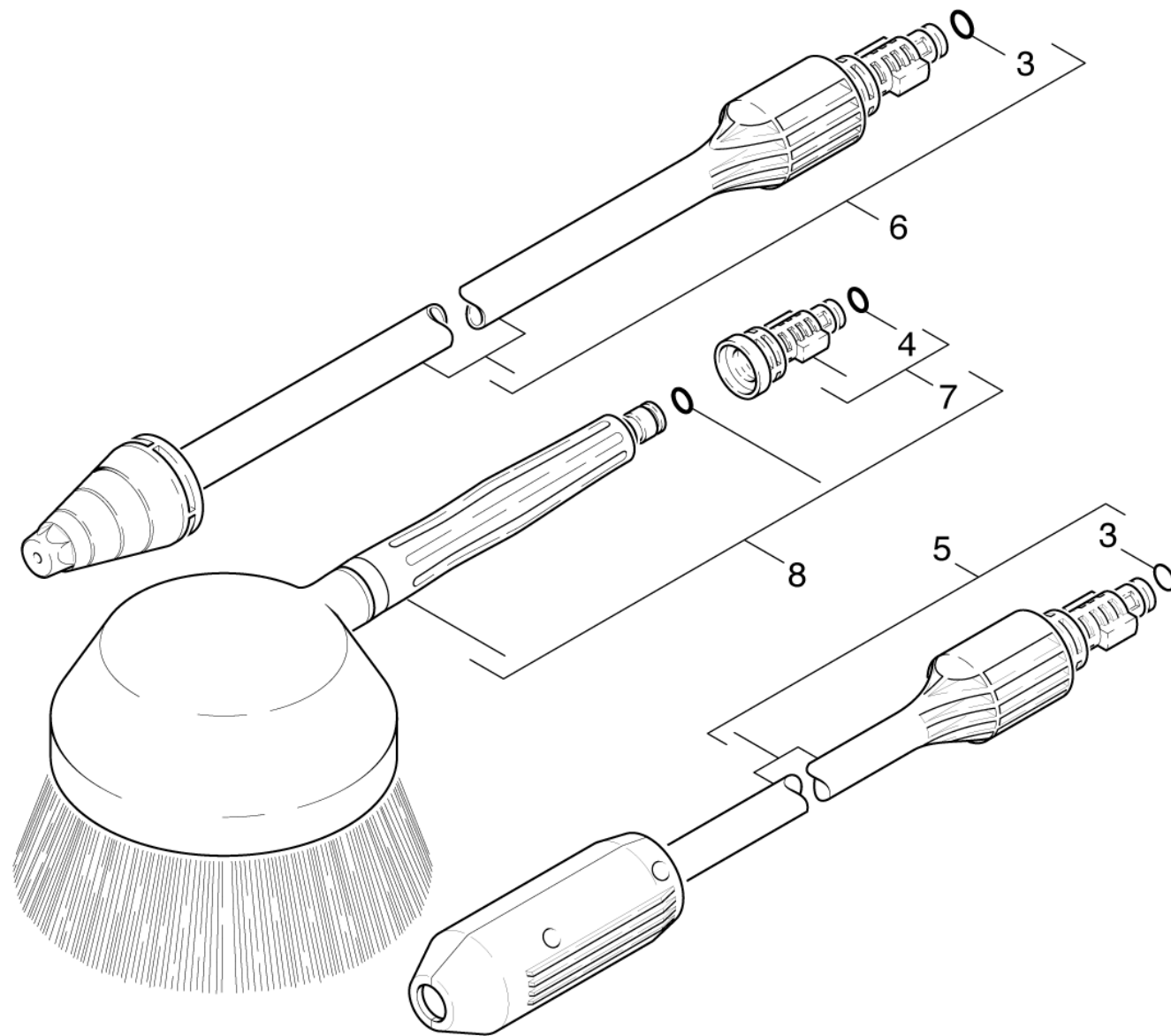
Pos	Materialnr.	Benennung	Menge	ME	ab WK Nr.	bis WK.Nr.
0	47754320	Pistole M V1.1 OEM	1.000	ST	0000000000	0000000000
1	50371400	Klammer	1.000	ST	0000000000	0000000000
2	77779990	Bevorratung eingestellt	1.000	ST	0000000000	0000000000
3	73030950	Schraube 4x 12-ST-10.9-R2R (IN6RD)	4.000	ST	0000000000	0000000000
4	90820910	HD-M-Schlauch 6m/(150) neut.,40°C,MU=20	1.000	ST	0000000000	0000000000
5	63624980	O-Ring 6,75x1,78 NBR 70	1.000	ST	0000000000	0000000000
6	28832540	O-Ringset neutral	1.000	ST	0000000000	0000000000

6 O-Ringset neutral (28832540)

---

ET/VT	Pos	Materialnr.	Benennung	Menge	ME
X-	10	63629570	O-Ring 10,0 X 2,0-EPDM 85-90	5.000	ST

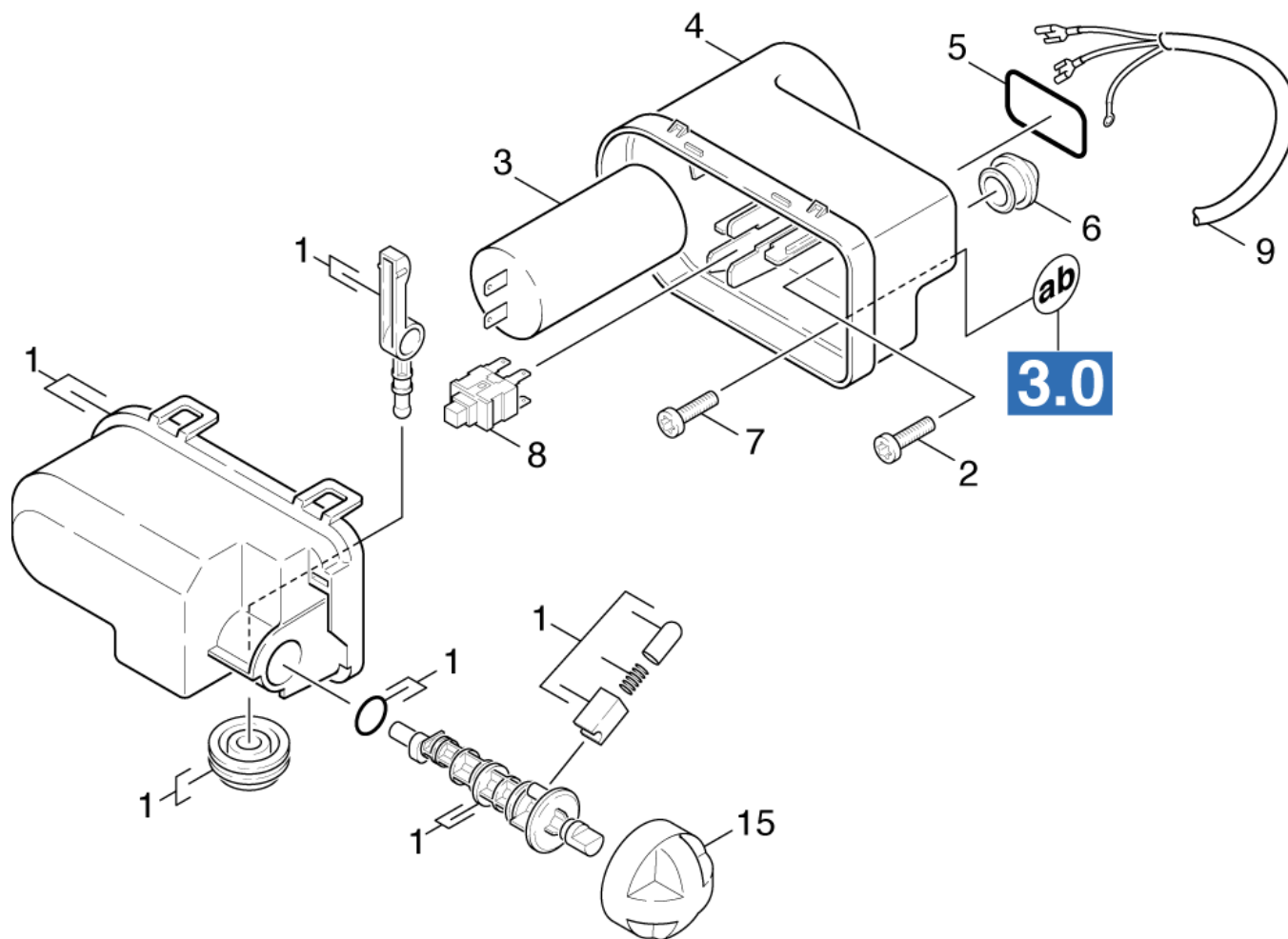
---



42 Strahlrohr (01478810)

---

Pos	Materialnr.	Benennung	Menge	ME	ab WK Nr.	bis WK.Nr.
3	63625970	O-Ring 9,25X 1,78	2.000	ST	0000000000	0000000000
4	90813890	O-Ring 7,0x3,0	1.000	ST	0000000000	0000000000
5	90113760	Strahlrohr VP 0287	1.000	ST	0000000000	0000000000
6	90117380	Rotorduese 037	1.000	ST	0000000000	0000000000
7	90361220	Adapter	1.000	ST	0000000000	0000000000
8	90365340	Waschbuerste rotierend	1.000	ST	0000000000	0000000000



## 50 E-Geraeteschrank (01271130)

Pos	Materialnr.	Benennung	Menge	ME	ab WK Nr.	bis WK.Nr.
1	90011000	Deckel E-Kasten kpl.	1.000	ST	0000000000	0000000000
2	73030310	Schraube M4x10 -St-P2R (In6Rd)	1.000	ST	0000000000	0000000000
3	90850230	Kondensator 20mikroF H=70	1.000	ST	0000000000	0000000000
4	90363480	Gehaeuse E-Kasten	1.000	ST	0000000000	0000000000
5	90814080	O-Ring 19x34x2,62	1.000	ST	0000000000	0000000000
6	90480110	Durchfuehrungstuelle	1.000	ST	0000000000	0000000000
7	63033200	Schraube M 5x 20-St-R2R	2.000	ST	0000000000	0000000000
8	90850310	Schalter 2-polig	1.000	ST	0000000000	0000000000
9	90840750	Kabel mit Stecker	1.000	ST	0000000000	0000000000
15	90367090	Griff	1.000	ST	0000000000	0000000000