



Ersatzteilliste
(59585660) ETL KING CRAFT 2000

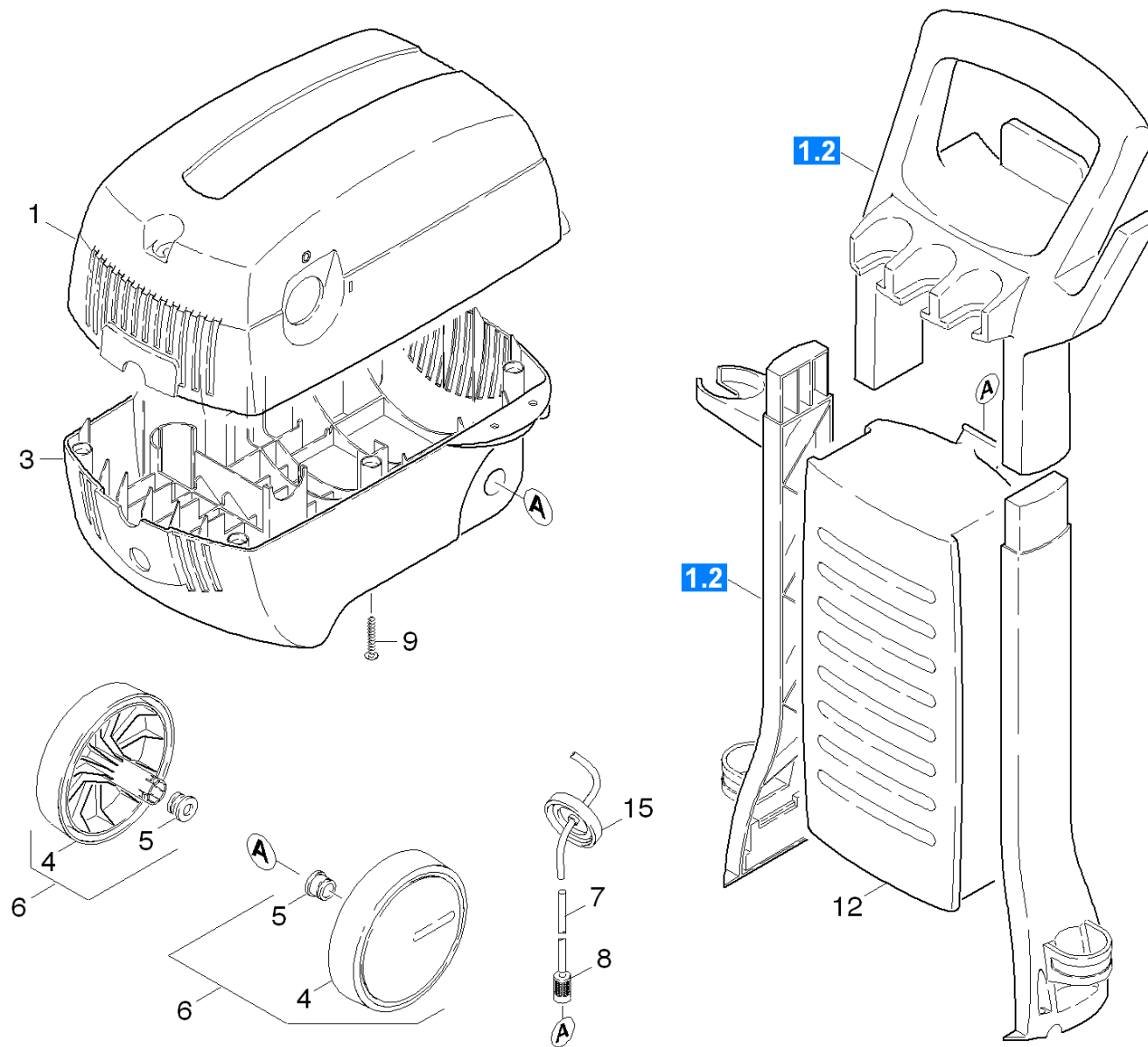
ETL KING CRAFT 2000 (59585660).....	3
10 Einzelteile (01028020).....	4
11 Einzelteile Haube (01023600).....	5
12 Einzelteile OEM (01027950).....	7
20 Pumpensatz (01076050).....	9
21 Zylinderkopf (01076060).....	10
22 Geradschubfuehrung (01076070).....	12
30 Motor (01124910).....	14
40 Zubehoer (01478460).....	16
41 Handspritzpistole (01478470).....	17
6 O-Ringset neutral (28832540).....	19
42 Strahlrohr (01478480).....	20
50 E-Geraeteschrack (01268900).....	22

ETL KING CRAFT 2000 (59585660)

Pos	Materialnr.	Benennung	ab WK Nr.	bis WK.Nr.
10	01028020	Einzelteile	0000000000	0000000000
20	01076050	Pumpensatz	0000000000	0000000000
30	01124910	Motor	0000000000	0000000000
40	01478460	Zubehoer	0000000000	0000000000
50	01268900	E-Geraeteschrnk	0000000000	0000000000

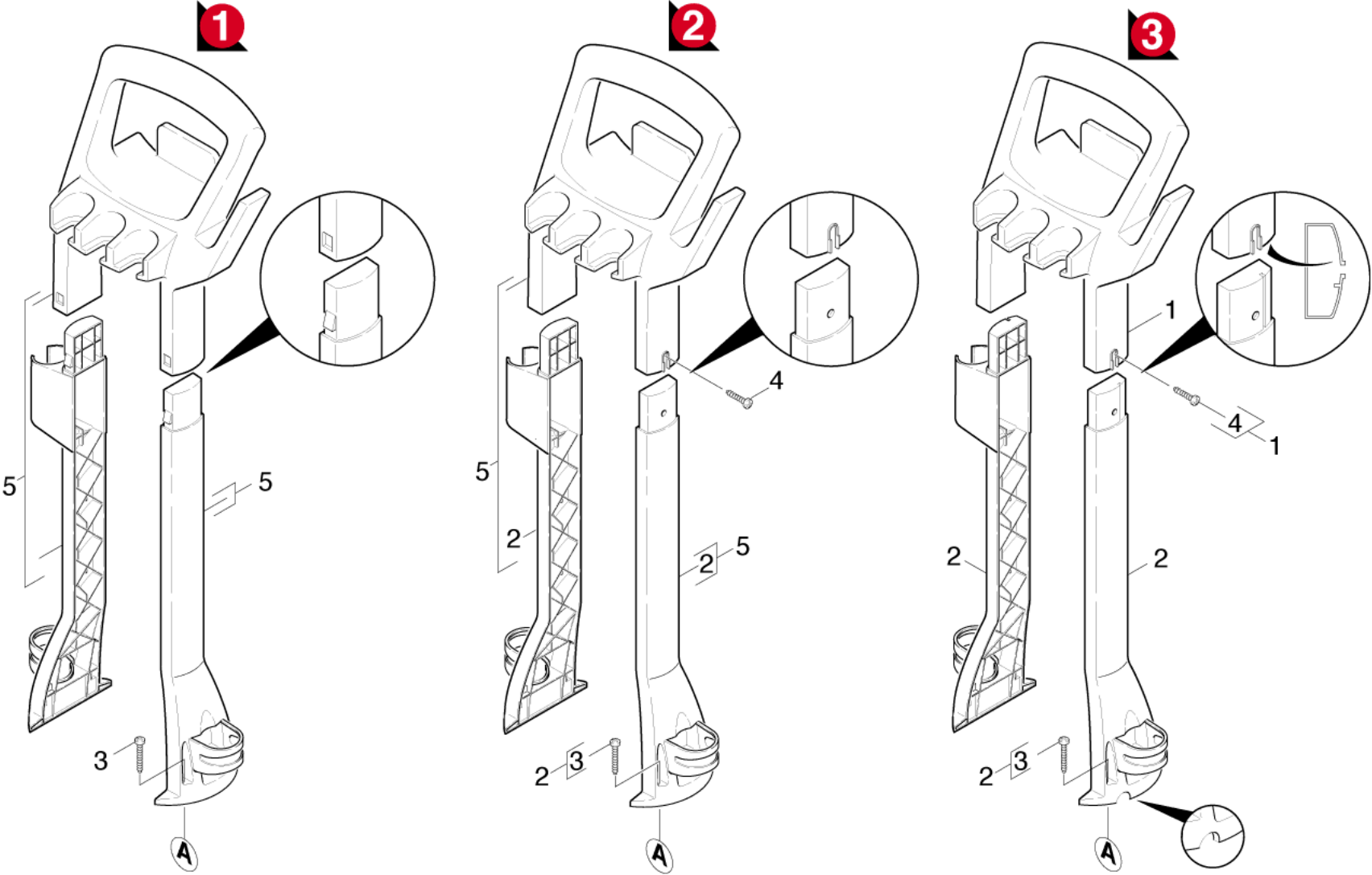
10 Einzelteile (01028020)

Pos	Materialnr.	Benennung	ab WK Nr.	bis WK.Nr.
11	01023600	Einzelteile Haube	0000000000	0000000000
12	01027950	Einzelteile OEM	0000000000	0000000000



11 Einzelteile Haube (01023600)

ET/VT	Pos	Materialnr.	Benennung	Menge	ME	ab WK Nr.	bis WK.Nr.	Var. Information	Fußnotentext
	1	90364210	Haube Oberteil -KING CRAFT (99)	1.000	ST	0000000000	0000000000		
	3	90113740	Haube Unterteil kpl.	1.000	ST	0000000000	0000000000	VERSION 1	
	4	77779990	Bevorratung eingestellt	2.000	ST	0000000000	0000000000		
	5	90361410	Huelse Rad	2.000	ST	0000000000	0000000000		
	6	90011390	Rad kpl.	1.000	ST	0000000000	0000000000		SATZ MIT 2 STUECK
	7	63882160	Schlauch DN 5	1.000	M	0000000000	0000000000		ALS METERWARE BESTELLEN
X-	8	57316520	Filter mit Gewicht	1.000	ST	0000000000	0000000000		
	9	73030960	Schraube 4x22 -ST-10.9-R2R (IN6RD)	6.000	ST	0000000000	0000000000		
	12	90364070	Tank RM weiss	1.000	ST	0000000000	0000000000		
	15	64120570	Tankdeckel mit Ventil	1.000	ST	0000000000	0000000000		

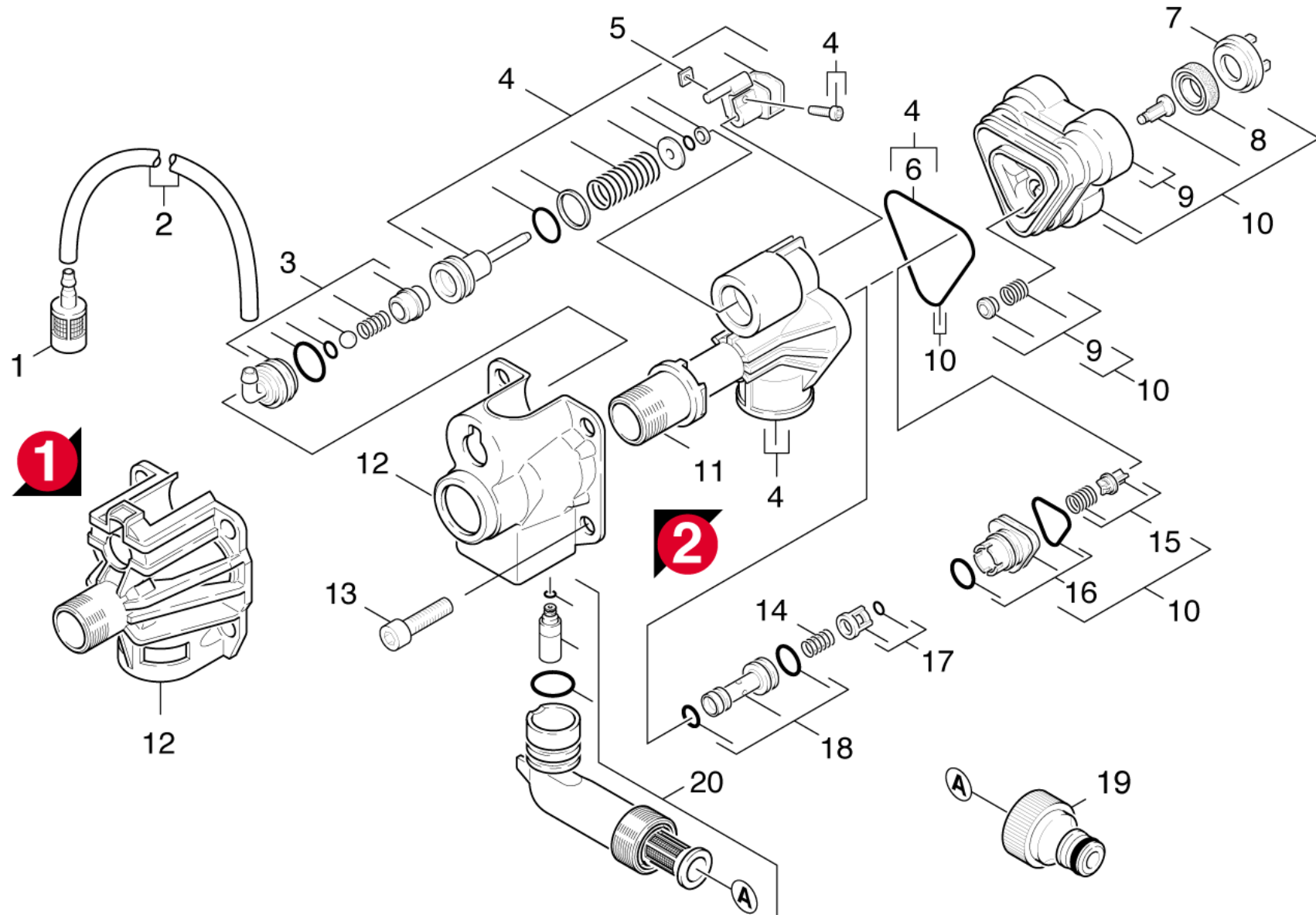


12 Einzelteile OEM (01027950)

Pos	Materialnr.	Benennung	Menge	ME	ab WK Nr.	bis WK.Nr.
1	90011760	Griff Ersatz	1.000	ST	0000000000	0000000000
2	90011740	Seitenteil Paar nur fuer Ersatz	1.000	ST	0000000000	0000000000
3	90114600	Schraube (4 STUECK)	1.000	ST	0000000000	0000000000
4	90114620	Schraube verpackt	1.000	ST	0000000000	0000000000
5	90011520	Ersatzteilsatz Griff Seitenteil OEM	1.000	ST	0000000000	0000000000

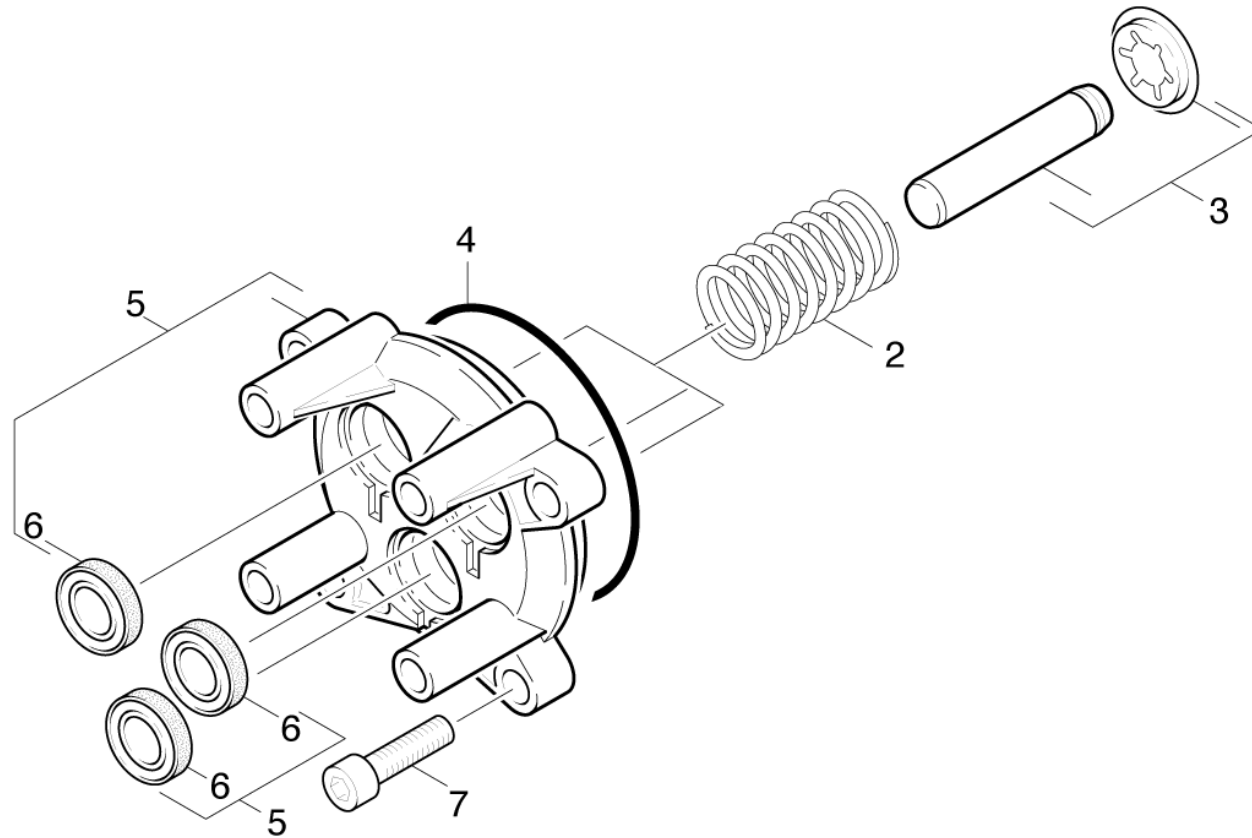
20 Pumpensatz (01076050)

Pos	Materialnr.	Benennung	ab WK Nr.	bis WK.Nr.
21	01076060	Zylinderkopf	0000000000	0000000000
22	01076070	Geradschubfuehrung	0000000000	0000000000



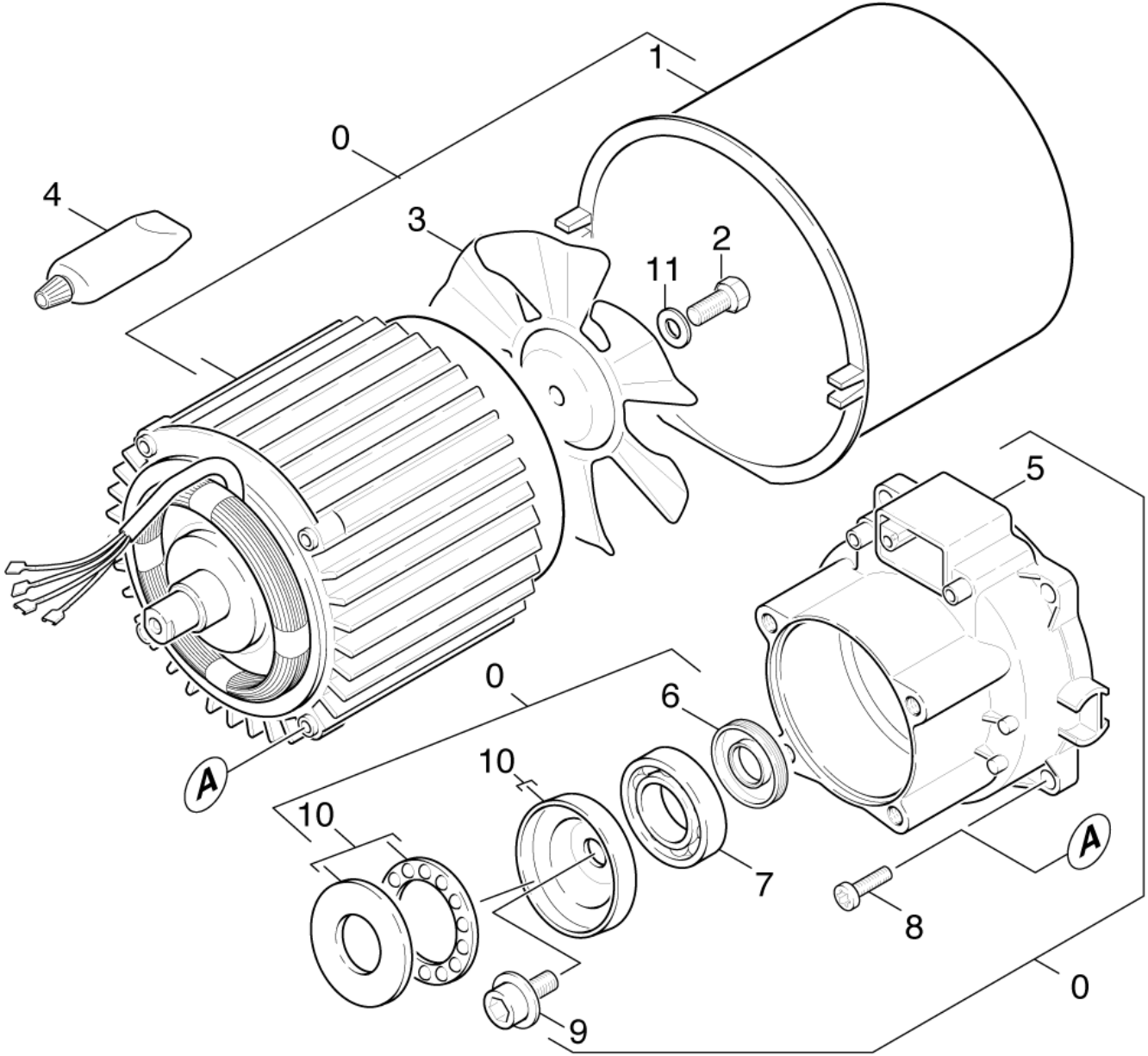
21 Zylinderkopf (01076060)

ET/VT	Pos	Materialnr.	Benennung	Menge	ME	ab WK Nr.	bis WK.Nr.	Var. Information	Fußnotentext
X-	1	57316520	Filter mit Gewicht	1.000	ST	0000000000	0000000000		
	2	63882160	Schlauch DN 5	1.000	M	0000000000	0000000000		ALS METERWARE BESTELLEN
	3	90017410	Ansaugung RM fuer Ersatz	1.000	ST	0000000000	0000000000		
	4	90011040	ET-Satz Steuerkopf	1.000	ST	0000000000	0000000000		
	5	73115690	4kt-Mutter M4 -04-A2E DIN 562	1.000	ST	0000000000	0000000000		
	6	90814220	Formdichtung	1.000	ST	0000000000	0000000000		
	7	90363220	Stuetzscheibe	3.000	ST	0000000000	0000000000		
	8	63628750	Nutring	3.000	ST	0000000000	0000000000		
	9	90011100	Formteil kpl.	1.000	ST	0000000000	0000000000		SET BESTEHEND AUS 3X FORMTEIL KPL.
	10	90011050	ET-Satz Zylinderkopf	1.000	ST	0000000000	0000000000		
	11	90364440	Huelse	1.000	ST	0000000000	0000000000	VERSION 2	
	12	28890750	Ersatzteilsatz Druckdeckel	1.000	ST	0000000000	0000000000	VERSION 1	
	12	90391170	Deckel	1.000	ST	0000000000	0000000000	VERSION 2	
	13	73060420	Zyl.Schr. M8x25 -8.8-A2E ISO4762	4.000	ST	0000000000	0000000000		
	14	90470260	Feder	1.000	ST	0000000000	0000000000		
	15	90011490	ET-Satz Ventil	1.000	ST	0000000000	0000000000		SET BESTEHEND AUS 3X VENTIL
	16	90011060	Verbindungsstueck	1.000	ST	0000000000	0000000000		
	17	90011070	Kaefig kpl.	1.000	ST	0000000000	0000000000		
	18	90011080	Injektor kpl.	1.000	ST	0000000000	0000000000		
	19	63898700	Anschluss 3/4"	1.000	ST	0000000000	0000000000		
X-	20	90011870	Ersatzteilsatz	1.000	ST	0000000000	0000000000		



22 Geradschubfuehrung (01076070)

Pos	Materialnr.	Benennung	Menge	ME	ab WK Nr.	bis WK.Nr.	Fußnotentext
2	90470230	Feder	3.000	ST	0000000000	0000000000	
3	90011020	Kolben kpl.	1.000	ST	0000000000	0000000000	SET BESTEHEND AUS 3X KOLBEN KPL.
4	90813730	O-Ring 70x2-NBR70	1.000	ST	0000000000	0000000000	
5	90011010	Geradschubfuehrung	1.000	ST	0000000000	0000000000	
6	69640260	Nutring	1.000	ST	0000000000	0000000000	
7	73060420	Zyl.Schr. M8x25 -8.8-A2E ISO4762	4.000	ST	0000000000	0000000000	

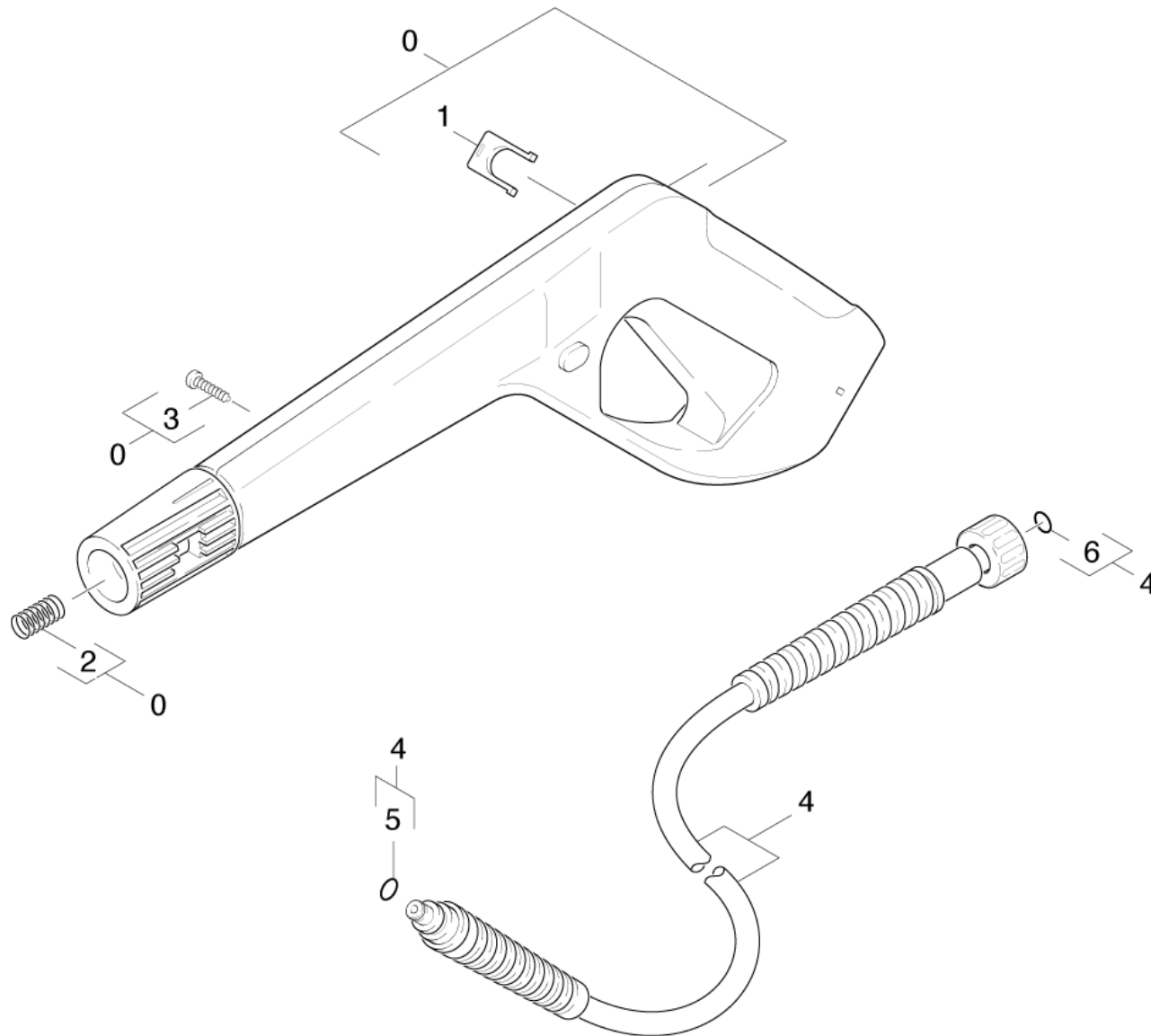


30 Motor (01124910)

Pos	Materialnr.	Benennung	Menge	ME	ab WK Nr.	bis WK.Nr.
0	90011530	Motor 120BAR	1.000	ST	0000000000	0000000000
1	69640900	Gehaeuse Luefter	1.000	ST	0000000000	0000000000
2	90861700	6kt-Schraube M 8x16	1.000	ST	0000000000	0000000000
3	90391020	Lueferrad	1.000	ST	0000000000	0000000000
4	69640920	Fliessfett 50ml	1.000	ST	0000000000	0000000000
5	69640960	Lagerschild A	1.000	ST	0000000000	0000000000
6	90780040	Wellendichtring	1.000	ST	0000000000	0000000000
7	74010100	Kugellager 6303 -St DIN 625	1.000	ST	0000000000	0000000000
8	63033200	Schraube M 5x 20-St-R2R	4.000	ST	0000000000	0000000000
9	77779990	Bevorratung eingestellt	1.000	ST	0000000000	0000000000
10	90012890	Taumelscheibe	1.000	ST	0000000000	0000000000

40 Zubehoer (01478460)

Pos	Materialnr.	Benennung	ab WK Nr.	bis WK.Nr.
41	01478470	Handspritzpistole	0000000000	0000000000
42	01478480	Strahlrohr	0000000000	0000000000

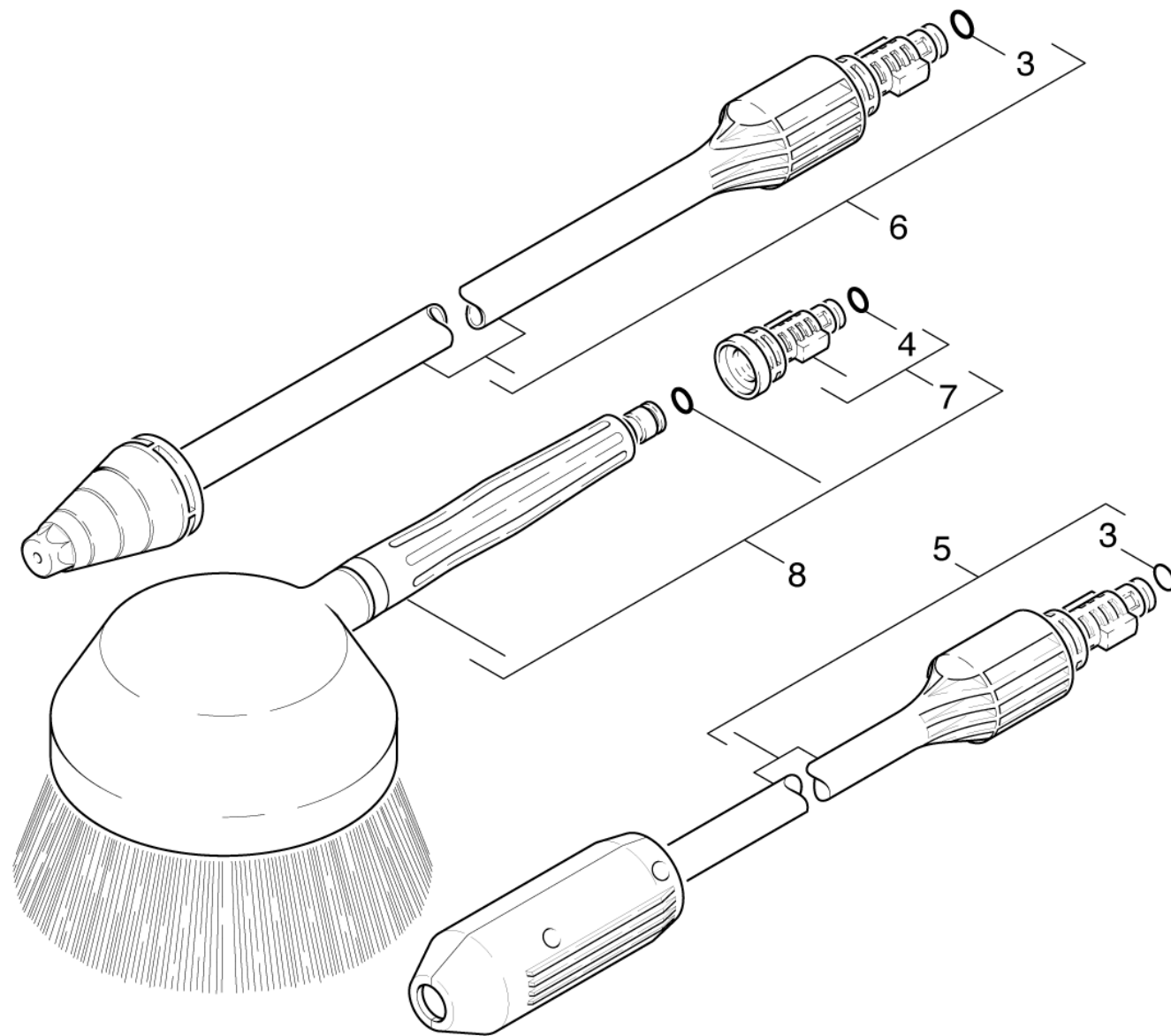


41 Handspritzpistole (01478470)

Pos	Materialnr.	Benennung	Menge	ME	ab WK Nr.	bis WK.Nr.
0	47754320	Pistole M V1.1 OEM	1.000	ST	0000000000	0000000000
1	50371370	Klammer	1.000	ST	0000000000	0000000000
2	77779990	Bevorratung eingestellt	1.000	ST	0000000000	0000000000
3	73030950	Schraube 4x 12-ST-10.9-R2R (IN6RD)	4.000	ST	0000000000	0000000000
4	90820910	HD-M-Schlauch 6m/(150) neut.,40°C,MU=20	1.000	ST	0000000000	0000000000
5	63624980	O-Ring 6,75x1,78 NBR 70	1.000	ST	0000000000	0000000000
6	28832540	O-Ringset neutral	1.000	ST	0000000000	0000000000

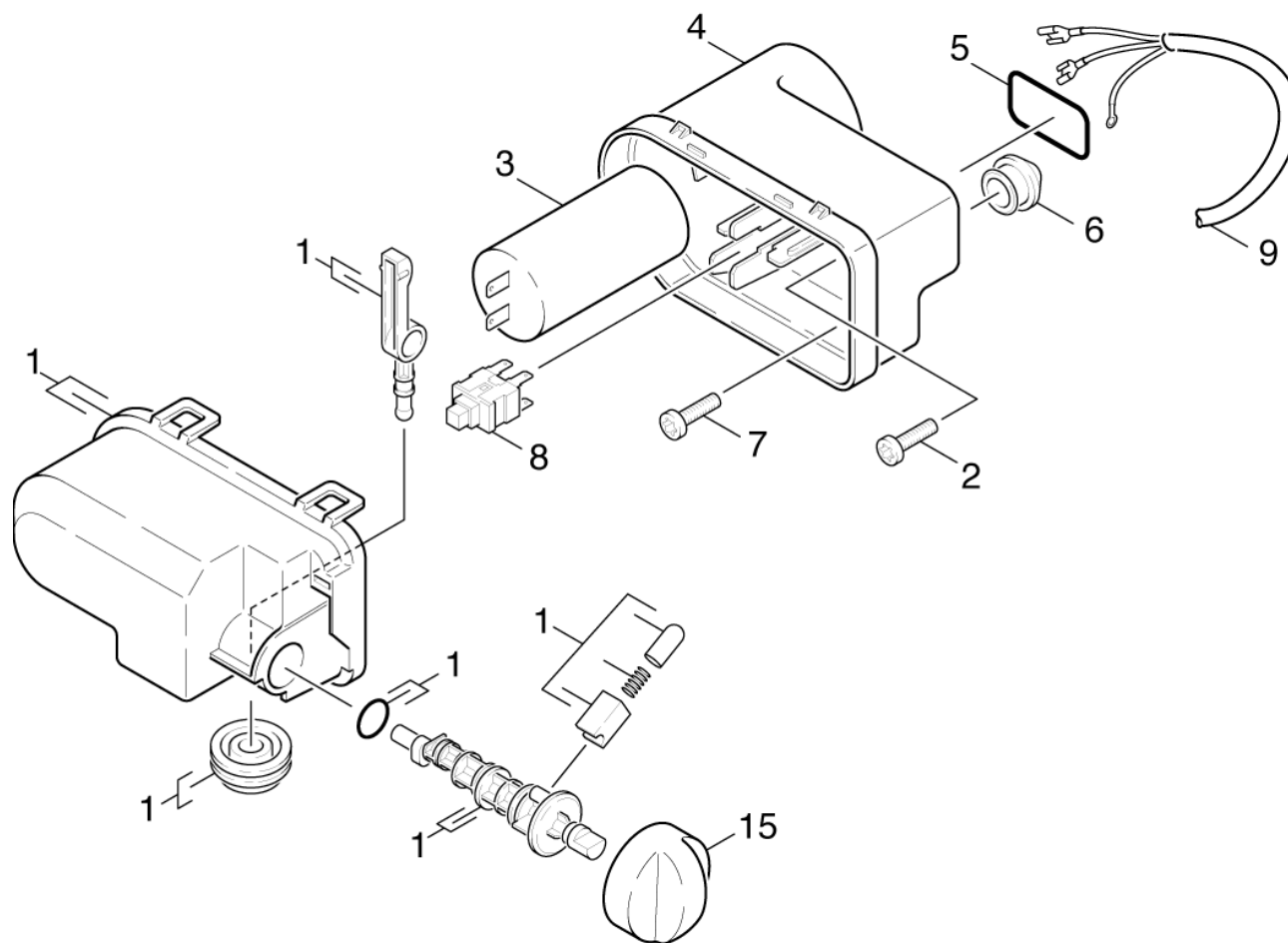
6 O-Ringset neutral (28832540)

ET/VT	Pos	Materialnr.	Benennung	Menge	ME
X-	10	63629570	O-Ring 10,0 X 2,0-EPDM 85-90	5.000	ST



42 Strahlrohr (01478480)

Pos	Materialnr.	Benennung	Menge	ME	ab WK Nr.	bis WK.Nr.
3	63625970	O-Ring 9,25X 1,78	2.000	ST	0000000000	0000000000
4	90813890	O-Ring 7,0x3,0	1.000	ST	0000000000	0000000000
5	90113760	Strahlrohr VP 0287	1.000	ST	0000000000	0000000000
6	90117380	Rotorduese 037	1.000	ST	0000000000	0000000000
7	90361220	Adapter	1.000	ST	0000000000	0000000000
8	90365340	Waschbuerste rotierend	1.000	ST	0000000000	0000000000



50 E-Geraeteschrank (01268900)

Pos	Materialnr.	Benennung	Menge	ME	ab WK Nr.	bis WK.Nr.
1	90011000	Deckel E-Kasten kpl.	1.000	ST	0000000000	0000000000
2	73030310	Schraube M4x10 -St-P2R (In6Rd)	1.000	ST	0000000000	0000000000
3	90850130	Kondensator 25mF	1.000	ST	0000000000	0000000000
4	90363480	Gehaeuse E-Kasten	1.000	ST	0000000000	0000000000
5	90814080	O-Ring 19x34x2,62	1.000	ST	0000000000	0000000000
6	90480110	Durchfuehrungstuelle	1.000	ST	0000000000	0000000000
7	63033200	Schraube M 5x 20-St-R2R	2.000	ST	0000000000	0000000000
8	90850310	Schalter 2-polig	1.000	ST	0000000000	0000000000
9	90840750	Kabel mit Stecker	1.000	ST	0000000000	0000000000
15	90363510	Schaltnopf	1.000	ST	0000000000	0000000000