



Ersatzteilliste
(5.971-251.0) ETL HDS 5/12

Ersatzteile unter www.gluesing.net

Inhaltsverzeichnis

ETL HDS 5/12 (5.971-251.0)	4
10 Gehaeuse	5
11 Gehaeuse	6
13 Deckel Tank nur fuer Ersatz (4.645-315.0)	9
12 Schlauchtrommel	11
2 Ersatzteilsatz (2.884-857.0)	13
4 Ersatzteilsatz (2.884-858.0)	15
20 Pumpensatz	17
21 Zylinderkopf	18
1 Ersatzteilsatz Chemie (2.883-862.0)	20
7 Verschlussstopfen nur fuer Ersatz (4.132-007.0)	22
9 Ventil (3 Stück) (2.884-916.0)	24
11 Saugventil kpl. (4.580-308.0)	26
12 Verbindungsstueck nur fuer Ersatz (4.030-125.0)	28
13 Dueseneinsatz nur fuer Ersatz (4.769-034.0)	30
15 Ventilbolzen kpl. (4.584-022.0)	32
22 Kolbenfuehrung	34
3 Formteil kpl. nur fuer Ersatz (4.030-069.0)	37
30 Motor	39
1 Motor kpl. nur für Ersatz (4.624-048.0)	41
1 Motor kpl. 5/12	43
1 Motor kpl. fuer Ersatz (4.624-078.0)	45
1 Motor kpl. 117x107 230V 1~ 1,8KW 60Hz	47
40 Geblaese	49
50 Brennstoffpumpe	51
60 E-Kasten	53
61 E-Kasten Geraet	54
62 E-Kasten Maschinensatz	56
9 Elektrokasten kpl. (4.800-852.0)	58
70 Durchlauferhitzer	60
71 Brennerdeckel	61
72 Heizschlange	63
11 UBS Zuendelektrode (2.638-974.0)	65
4 Kesselmantel kpl. (4.652-152.0)	67
12 Boden D.K. (4.655-044.0)	69
80 Zubehoer	71
81 Handspritzpistole	72
19 Schlauchleitung Standard DN6 25MPa 10m (6.391-238.0)	74

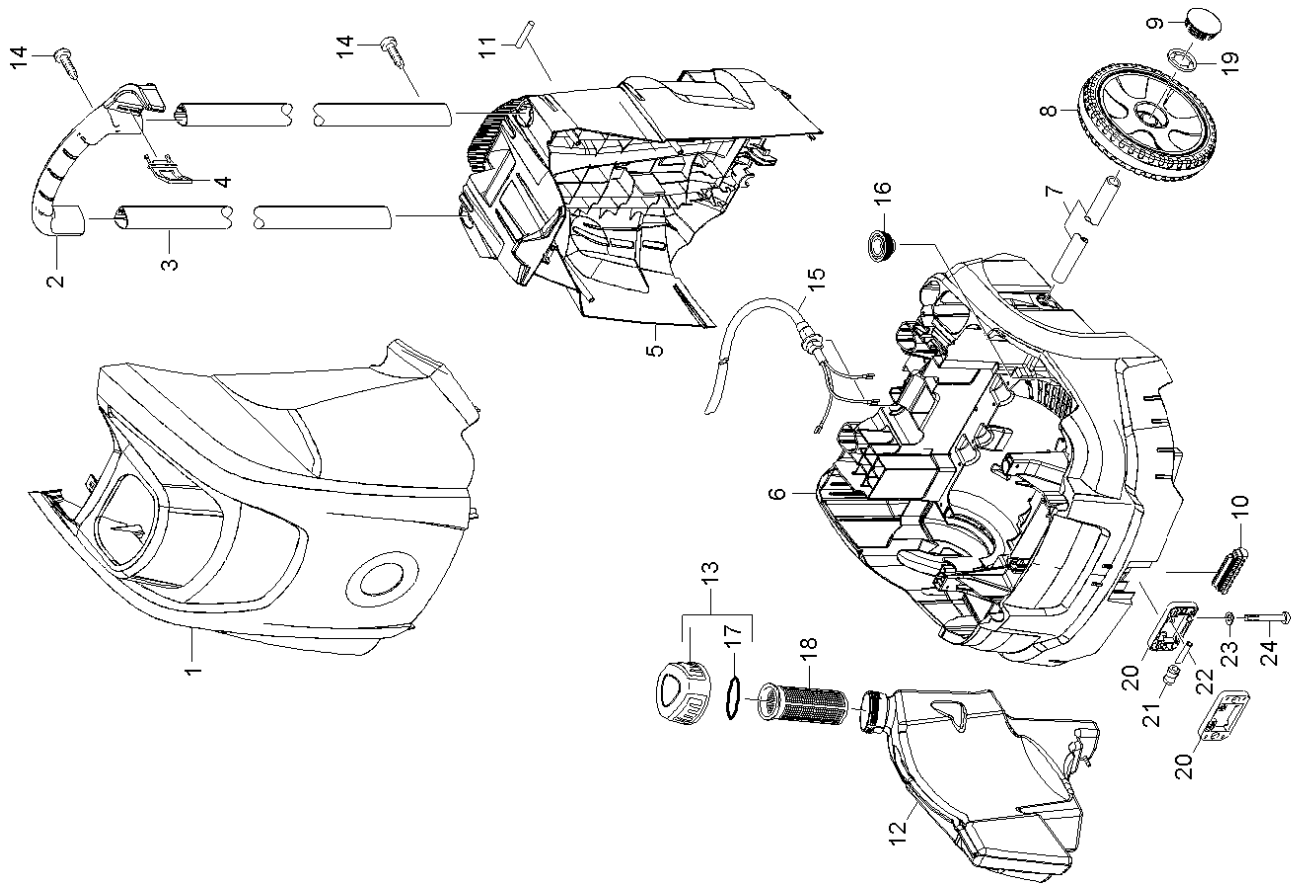
82 Handspritzpistole	76
5 Hebel kpl. (4.481-209.0)	78
15 Schlauchleitung Standard DN6 25MPa 10m (6.391-238.0)	80
83 Strahlrohr	82
84 Düse	84
85 Düse	86
Dreifachdüse Ersatz 031 (4.767-145.0)	88
2 ETL Dreifachdüse (5.970-837.0)	89
10 Dreifachdüse Kunststoff	90
20 Dreifachdüse Messing	92
Dreifachdüse Ersatz 034 (4.767-147.0)	94
2 ETL Dreifachdüse (5.970-837.0)	95
10 Dreifachdüse Kunststoff	96
20 Dreifachdüse Messing	98
86 Rotordüse	100
3 Ersatzteilsatz Rotordüse 035 (2.884-052.0)	102
6 Rotordüse 035 (4.763-931.0)	104
11 ETL Rotordüse (5.955-641.0)	105
10 Rotordüse	106
Ersatzteilsatz Rotor 170 (2.881-025.0)	109
Ersatzteilsatz Rotordüse 04-HD 1050 D (2.883-471.0)	111
Ersatzteilsatz Rotordüse 05 (2.883-472.0)	113
Ersatzteilsatz Rotordüse 055/06 (2.883-473.0)	115
Ersatzteilsatz Rotordüse 07/08-HDS 800 B (2.883-474.0)	117
Ersatzteilsatz Rotordüse 120 (2.884-051.0)	119
Ersatzteilsatz Rotordüse 035 (2.884-052.0)	121
Ersatzteilsatz Rotordüse 045 (2.884-113.0)	123
Ersatzteilsatz Rotordüse 09 (2.884-316.0)	125
ET-Satz Rotor 100 (2.885-196.0)	127

ETL HDS 5/12 (5.971-251.0)

POS	Beschreibung	Anzahl	Einheit
10	Gehaeuse	1.000	ST
20	Pumpensatz	1.000	ST
30	Motor	1.000	ST
40	Geblaese	1.000	ST
50	Brennstoffpumpe	1.000	ST
60	E-Kasten	1.000	ST
70	Durchlauferhitzer	1.000	ST
80	Zubehoer	1.000	ST

10 Gehaeuse

POS	Beschreibung	Anzahl	Einheit
11	Gehaeuse	1.000	ST
12	Schlauchtrommel	1.000	ST



11 Gehaeuse

POS	Artikelnr.	Beschreibung	Anzahl	Einheit	Fußnotentext
1	4.069-013.0	Haube neutral nur fuer Ersatz	1.000	ST	
2	5.321-751.0	Griff	1.000	ST	
3	5.107-292.0	Stange Schubuegel HDS Upright UX	2.000	ST	
	Positionstext1: 1.064-011.0 /-015.0				
3	5.107-291.0	Stange Schubuegel HDS upright U	2.000	ST	
	Positionstext1: 1.064-010.0 /-012.0 /-013.0 /-014.0				
4	5.044-987.0	Halter Strahlrohr	1.000	ST	
	Positionstext1: 1.064-011.0 /-015.0				
4	5.044-216.0	Halter	1.000	ST	
	Positionstext1: 1.064-010.0 /-012.0 /-013.0 /-014.0				
5	5.065-732.0	Rueckwand HDS upright	1.000	ST	
6	5.033-556.0	Chassis HDS upright	1.000	ST	
7	5.105-649.0	Radachse HDS upright	1.000	ST	
8	4.515-255.0	Rad	1.000	ST	SATZ MIT 2 STUECK
9	5.392-035.0	Radkappe	2.000	ST	
10	5.057-062.0	Auflager	1.000	ST	
11	5.515-351.0	Rolle Schlauchfuehrung	1.000	ST	
	Positionstext1: 1.064-011.0 /-015.0				
12	5.071-215.0	Tank Brennstoff HDS upright	1.000	ST	
13	4.645-315.0	Deckel Tank nur fuer Ersatz	1.000	ST	
14	7.303-047.0	Schraube M6x16 -St-R3R (In6Rd)	4.000	ST	
15	4.649-055.0	Kabel mit Stecker nur fuer Ersatz	1.000	ST	
	Positionstext1: 1.064-013.0 /-015.0				
15	4.649-044.0	Kabel mit Stecker nur für Ersatz	1.000	ST	
	Positionstext1: 1.064-010.0 /-011.0 /-012.0 /-014.0				
16	5.767-016.0	Gummipuffer	2.000	ST	
17	6.363-565.0	O-Ring 60x4	1.000	ST	
18	5.731-039.0	Filter	1.000	ST	
19	6.343-162.0	Sicherungsscheibe -25	2.000	ST	
20	5.044-646.0	Halter Rolle vorne	2.000	ST	
	Positionstext1: 1.064-011.0 /-015.0				
21	5.515-191.0	Rolle	1.000	ST	
	Positionstext1: 1.064-011.0 /-015.0				

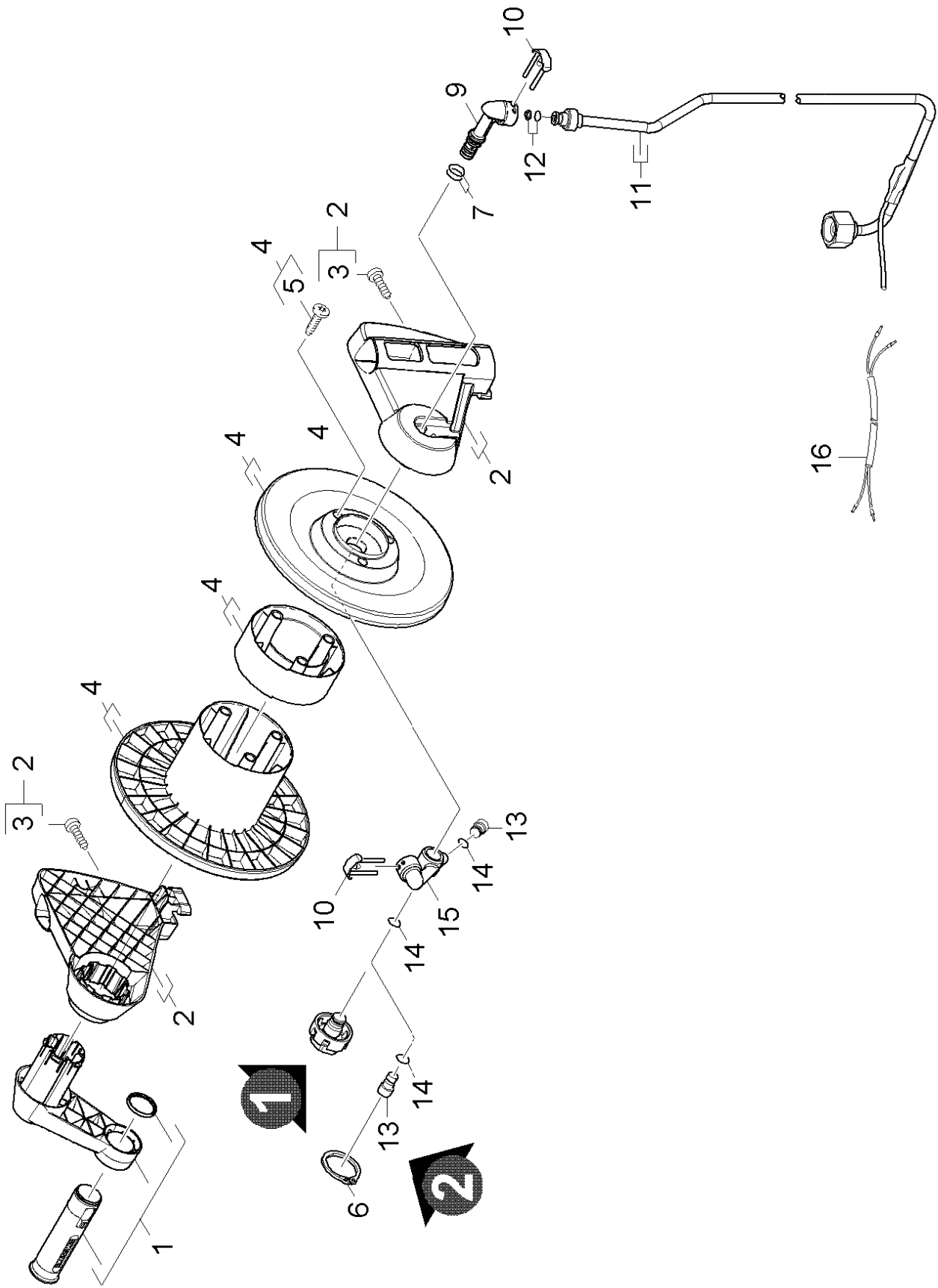
11 Gehäuse

POS	Artikelnr.	Beschreibung	Anzahl	Einheit	Fußnotentext
22	5.128-511.0	Achse	1.000	ST	
		Positionstext1: 1.064-011.0 /-015.0			
23	7.312-278.0	Scheibe 5-200HV-AZE ISO7093-1	2.000	ST	
		Positionstext1: 1.064-011.0 /-015.0			
24	7.303-171.0	Schraube 5x80 -I0.9-R2R (K-In6Rd)	2.000	ST	
		Positionstext1: 1.064-011.0 /-015.0			



13 Deckel Tank nur fuer Ersatz (4.645-315.0)

POS	Artikelnr.	Beschreibung	Anzahl	Einheit
2	6.363-565.0	O-Ring 60x4	1.000	ST



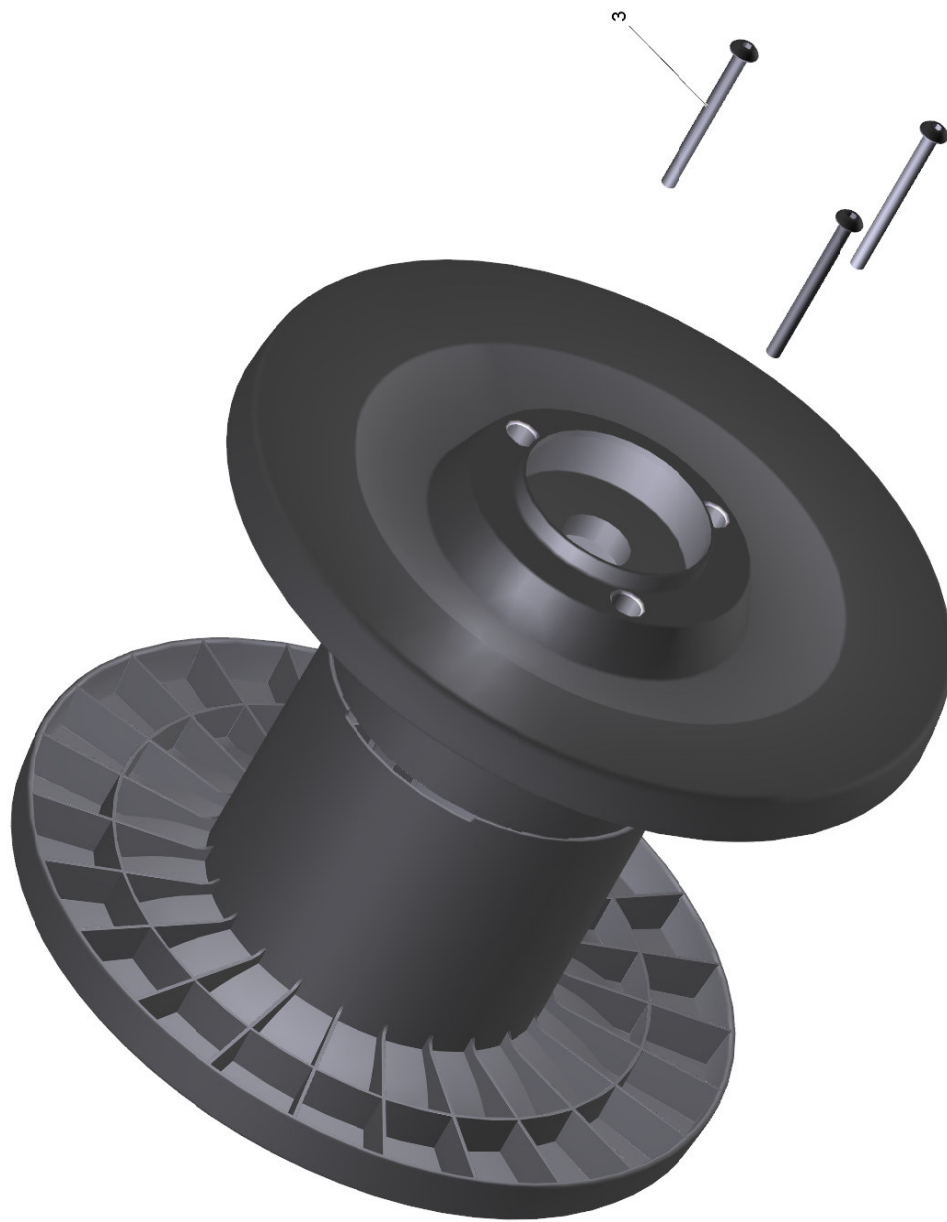
12 Schlauchtrommel

POS	Artikelnr.	Beschreibung	Anzahl	Einheit
1	4.481-213.0	Kurbel kpl.	1.000	ST
2	2.884-857.0	Ersatzteilsatz	1.000	ST
3	7.303-048.0	Schraube M6x20 -St-R3R (In6Rd)	2.000	ST
4	2.884-858.0	Ersatzteilsatz	1.000	ST
5	6.303-329.0	Schraube 5x60 - St. verz. bl.	3.000	ST
6	7.343-018.0	Sicherungsring 18x1,2-Rf-St DIN 471	1.000	ST
7	4.363-693.0	O-Ring kpl. -nur fuer Ersatz-	2.000	ST
9	5.427-328.0	Knotenstueck	1.000	ST
10	4.037-013.0	Haken	2.000	ST
11	4.422-955.0	Rohrleitung kpl. HDS upright UX	1.000	ST
	Positionstext1: 1.064-011.0 /-015.0			
12	4.363-691.0	O-Ring kpl. -nur fuer Ersatz-	2.000	ST
13	5.411-161.0	Verschlusschraube	2.000	ST
14	6.362-703.0	O-Ring 6,0x1,5-NBR 70	2.000	ST
15	5.427-326.0	Knotenstueck	1.000	ST
16	6.686-469.0	Kabel Temperaturbegrenzer	1.000	ST



2 Ersatzteilsatz (2.884-857.0)

POS	Artikelnr.	Beschreibung	Anzahl	Einheit
3	7.303-048.0	Schraube M6x20 -St-R3R (In6Rd)	2.000	ST

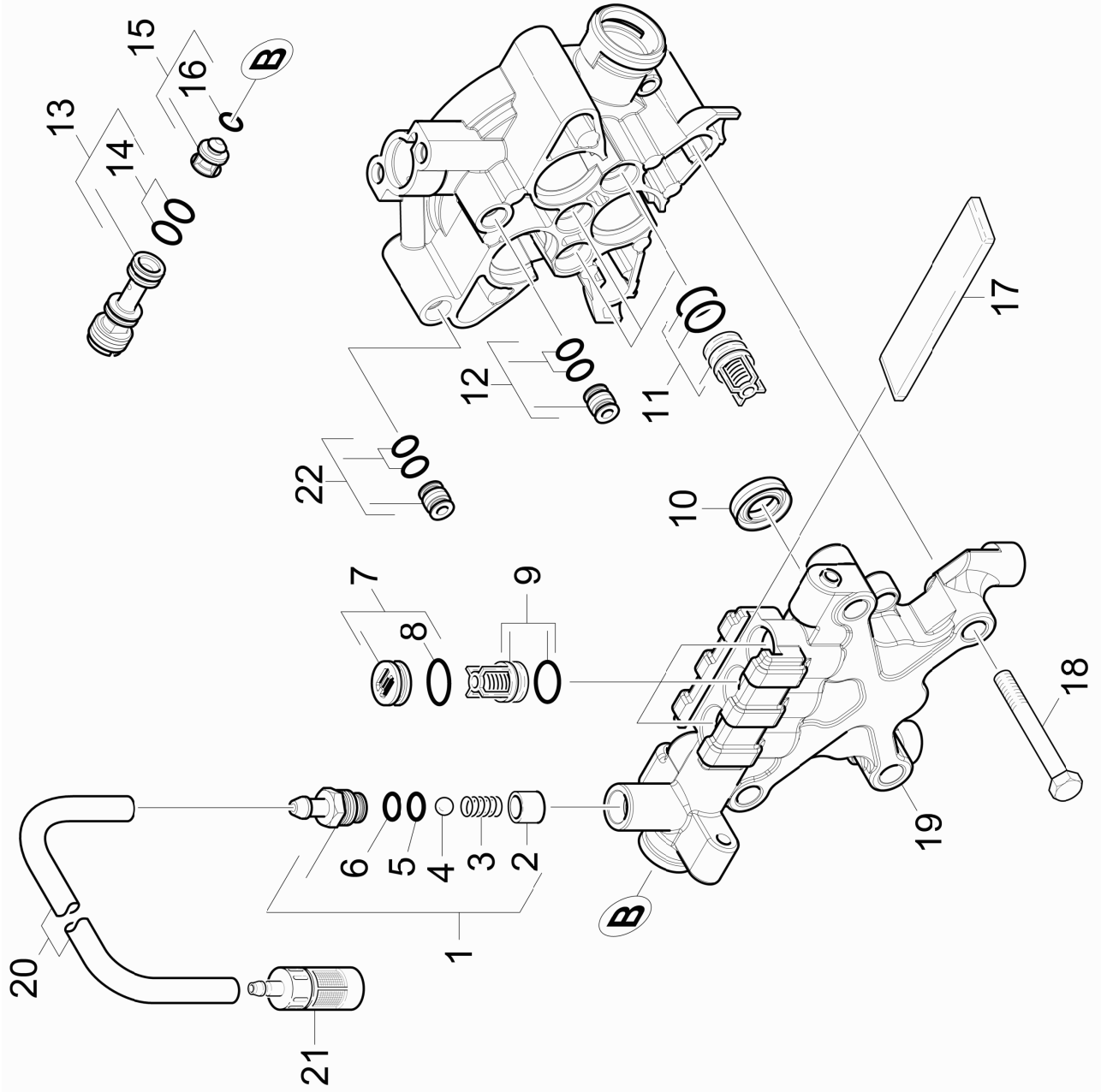


4 Ersatzteilsatz (2.884-858.0)

POS	Artikelnr.	Beschreibung	Anzahl	Einheit
3	6.303-329.0	Schraube 5x60 - St. verz. bl.	3.000	ST

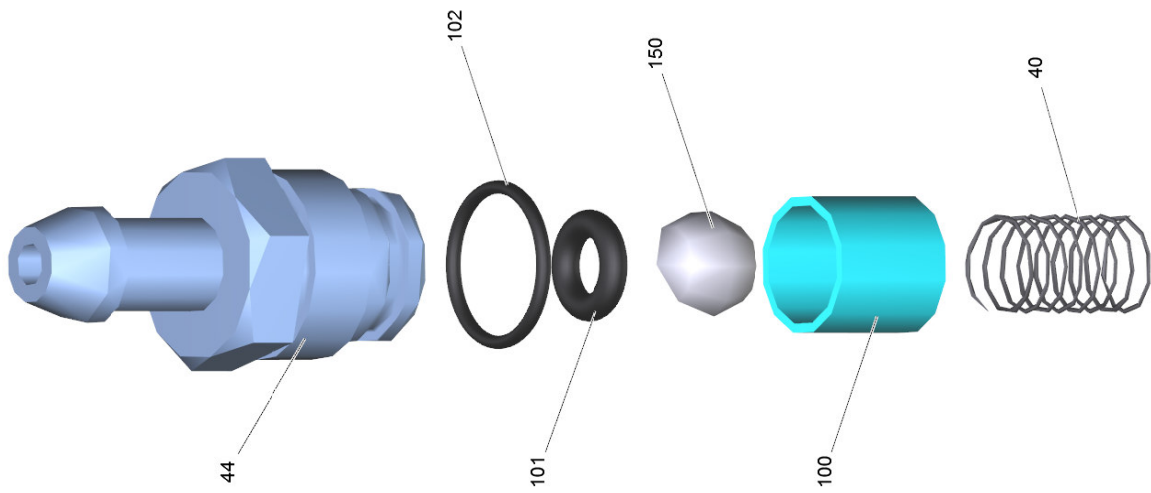
20 Pumpensatz

POS	Beschreibung	Anzahl	Einheit
21	Zylinderkopf	1.000	ST
22	Kolbenfuehrung	1.000	ST



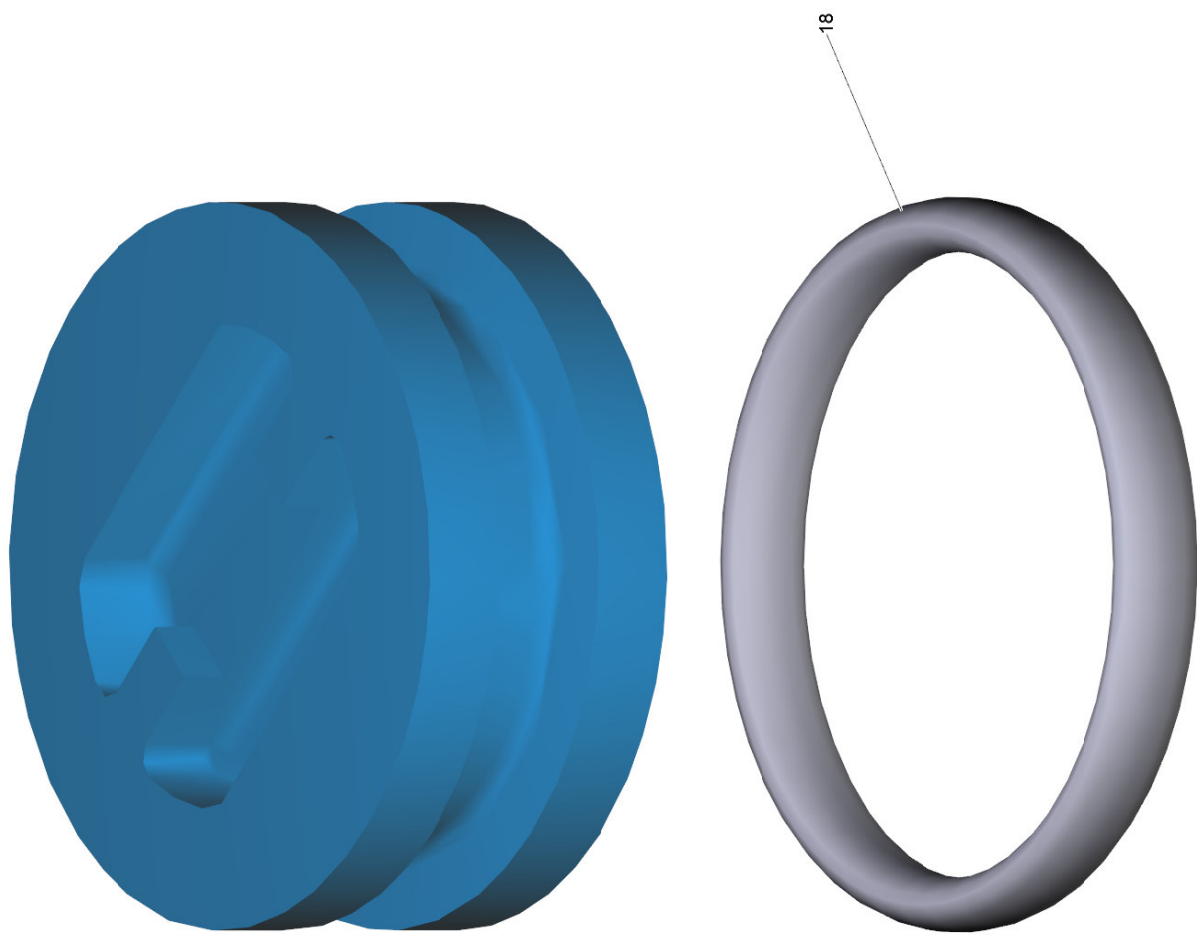
21 Zylinderkopf

POS	Artikelnr.	Beschreibung	Anzahl	Einheit	Fußnotentext
1	2.883-862.0	Ersatzteilsatz Chemie	1.000	ST	
2	5.110-714.0	Huelse	1.000	ST	
3	5.332-258.0	Schraubenfeder	1.000	ST	
4	7.401-908.0	Kugel 7 G300 -1.4301 DIN 5401	1.000	ST	
5	6.363-597.0	O-Ring 5,28 x 1,78	1.000	ST	
6	6.362-451.0	O-Ring 8,0 x 1,0	1.000	ST	
7	4.132-007.0	Verschlussstopfen nur fuer Ersatz	3.000	ST	
8	6.362-458.0	O-Ring 11,0x2,0-NBR 70	3.000	ST	
9	2.884-916.0	Ventil (3 Stück)	1.000	ST	3 STUECK
10	6.365-574.0	Nutring	3.000	ST	
11	4.580-308.0	Saugventil kpl.	3.000	ST	
12	4.030-125.0	Verbindungsstueck nur fuer Ersatz	1.000	ST	
13	4.769-034.0	Dueseneinsatz nur fuer Ersatz	1.000	ST	
14	6.362-384.0	O-Ring 9x1,5 - NBR 70	1.000	ST	
15	4.584-022.0	Ventilbolzen kpl.	1.000	ST	
16	6.363-613.0	O-Ring 4 x 2 -NBR90	1.000	ST	
17	5.003-062.0	Platte	1.000	ST	
18	7.304-098.0	6kt-Schraube M8x80-8-8-A2E ISO 4014	4.000	ST	
19	5.550-304.0	Zylinderkopf	1.000	ST	
20	6.388-216.0	Schlauch DN 5	1.000	M	ALS METERWARE BESTELLEN
21	4.862-032.0	Filter Chemieregulierung	1.000	ST	
22	4.030-070.0	Drossel kpl.	1.000	ST	



1 Ersatzteilsatz Chemie (2.883-862.0)

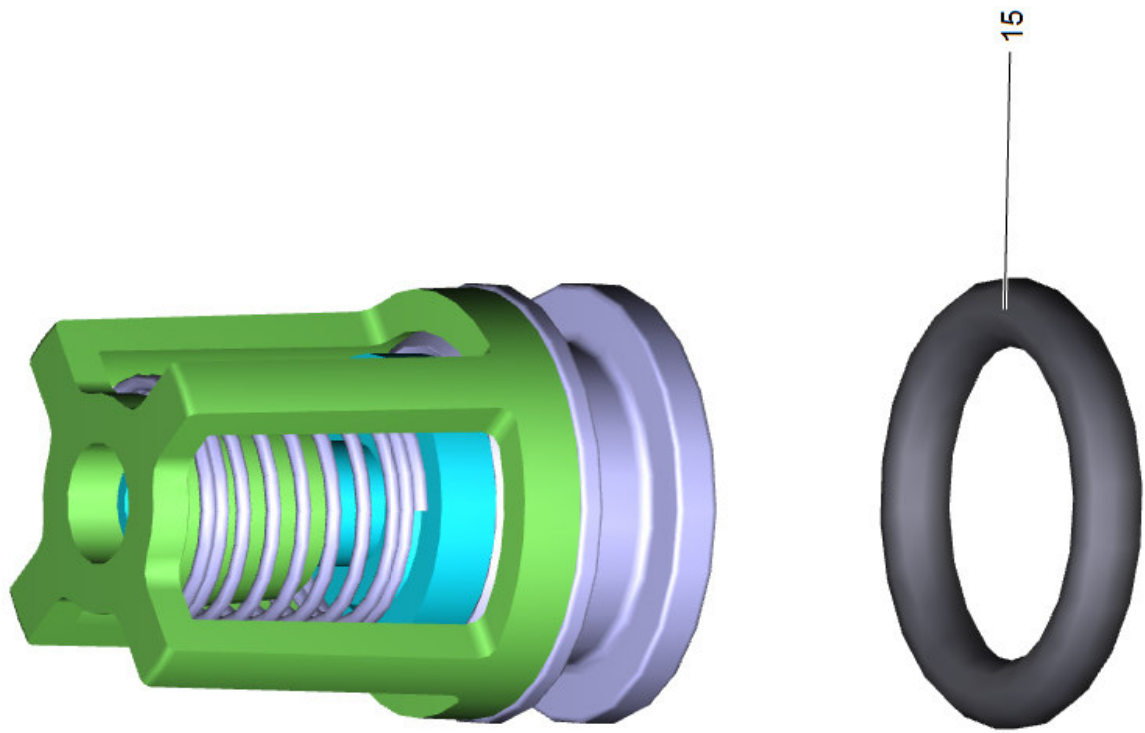
POS	Artikelnr.	Beschreibung	Anzahl	Einheit
40	5.332-258.0	Schraubenfeder	1.000	ST
44	5.443-448.0	Nippel Chemie	1.000	ST
100	5.110-714.0	Huelse	1.000	ST
101	6.363-597.0	O-Ring 5,28 x 1,78	1.000	ST
102	6.362-451.0	O-Ring 8,0 x 1,0	1.000	ST
110	6.376-036.0	Etikett Ersatzteile neutral 65x55 MM	1.000	ZST
150	7.401-908.0	Kugel 7 G300 -1.4301 DIN 5401	1.000	ST



7 Verschlussstopfen nur fuer Ersatz (4.132-007.0)

POS	Artikelnr.	Beschreibung	Anzahl	Einheit
18	6.362-458.0	O-Ring 11,0x2,0-NBR 70	1.000	ST

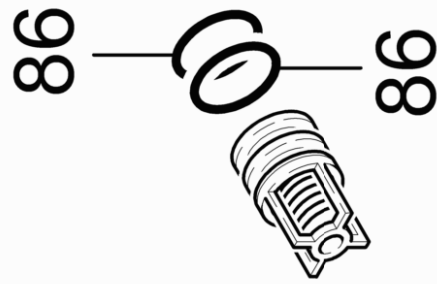
Ersatzteile unter www.gluesing.net



9 Ventil (3 Stück) (2.884-916.0)

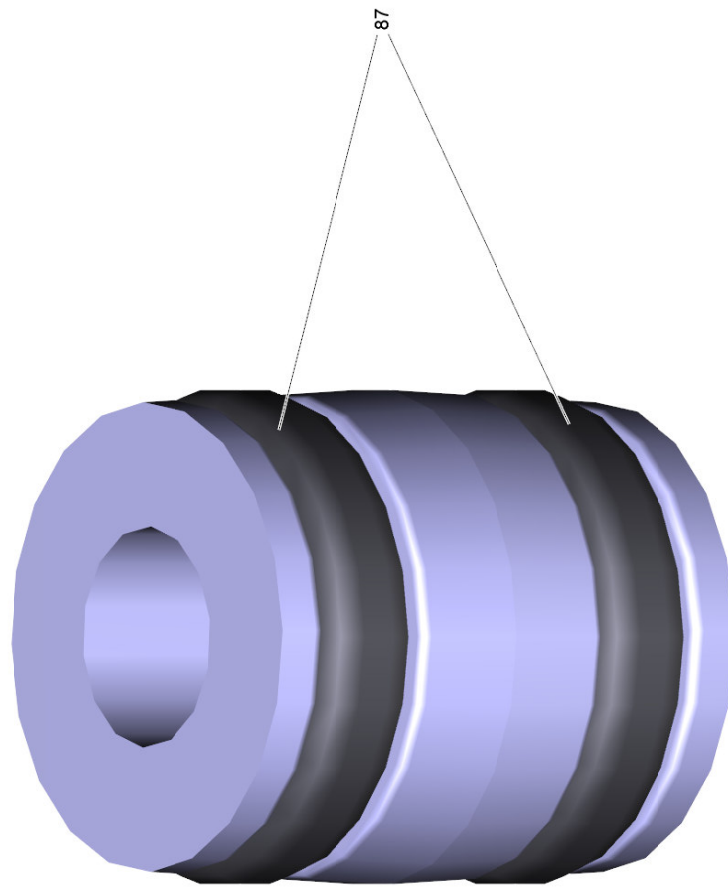
POS	Artikelnr.	Beschreibung	Anzahl	Einheit
15	6.362-077.0	O-Ring 10 x 2,2 NBR 70	1.000	ST

Ersatzteile unter www.gluesing.net



11 Saugventil kpl. (4.580-308.0)

POS	Artikelnr.	Beschreibung	Anzahl	Einheit
86	6.363-614.0	O-Ring 9 x 2 -NBR90	2.000	ST



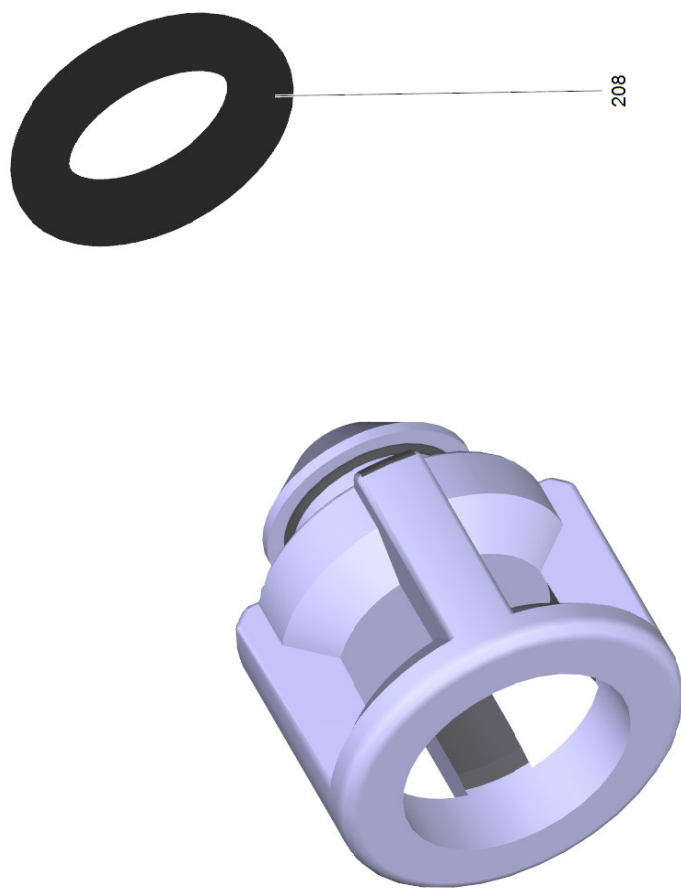
12 Verbindungsstueck nur fuer Ersatz (4.030-125.0)

POS	Artikelnr.	Beschreibung	Anzahl	Einheit
87	6.362-176.0	O-Ring 6,07x1,78	2.000	ST



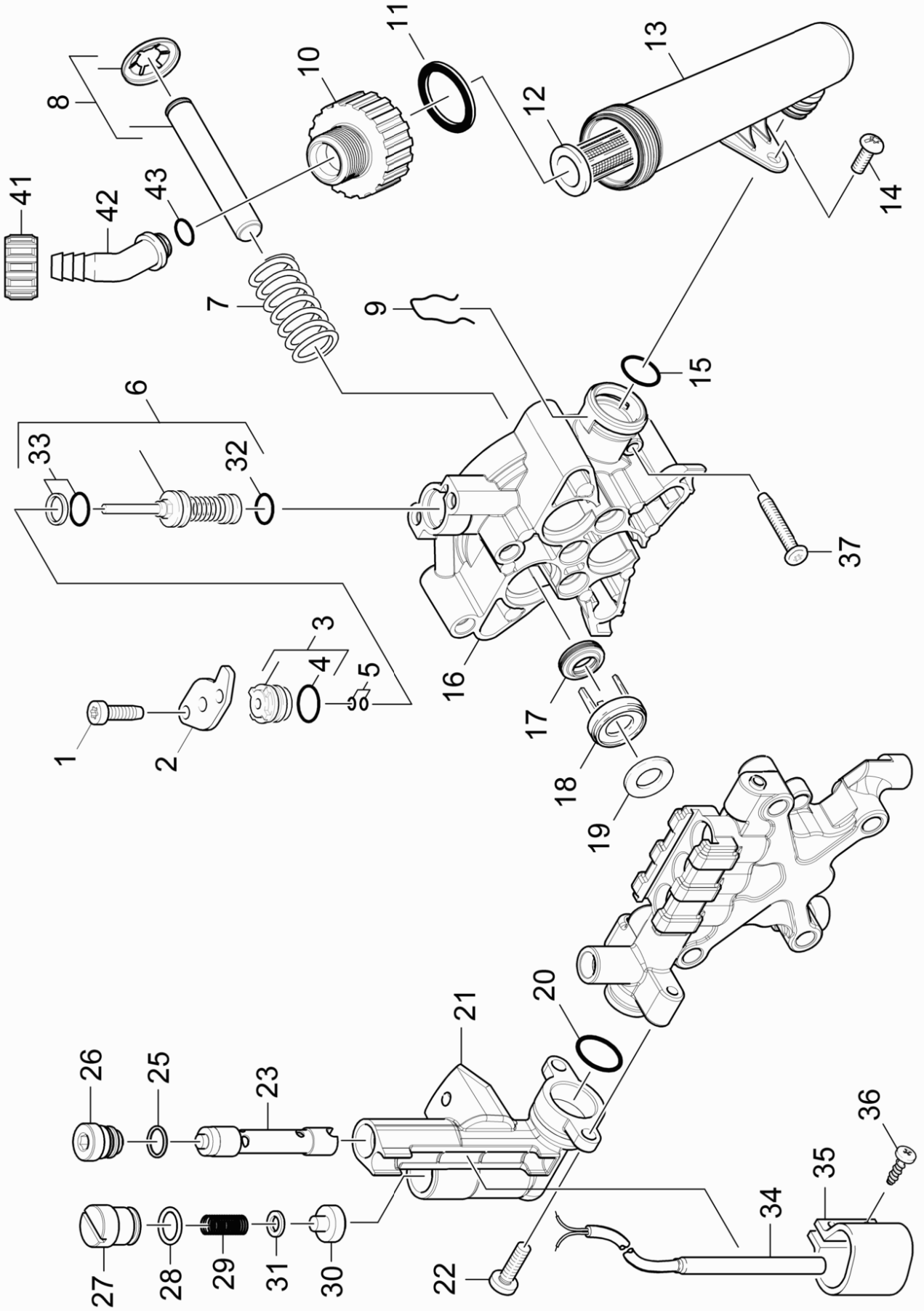
13 Dueseneinsatz nur fuer Ersatz (4.769-034.0)

POS	Artikelnr.	Beschreibung	Anzahl	Einheit
23	6.362-384.0	O-Ring 9x1.5 - NBR 70	2.000	ST



15 Ventilbolzen kpl. (4.584-022.0)

POS	Artikelnr.	Beschreibung	Anzahl	Einheit
208	6.363-613.0	O-Ring 4 x 2 -NBR90	1.000	ST

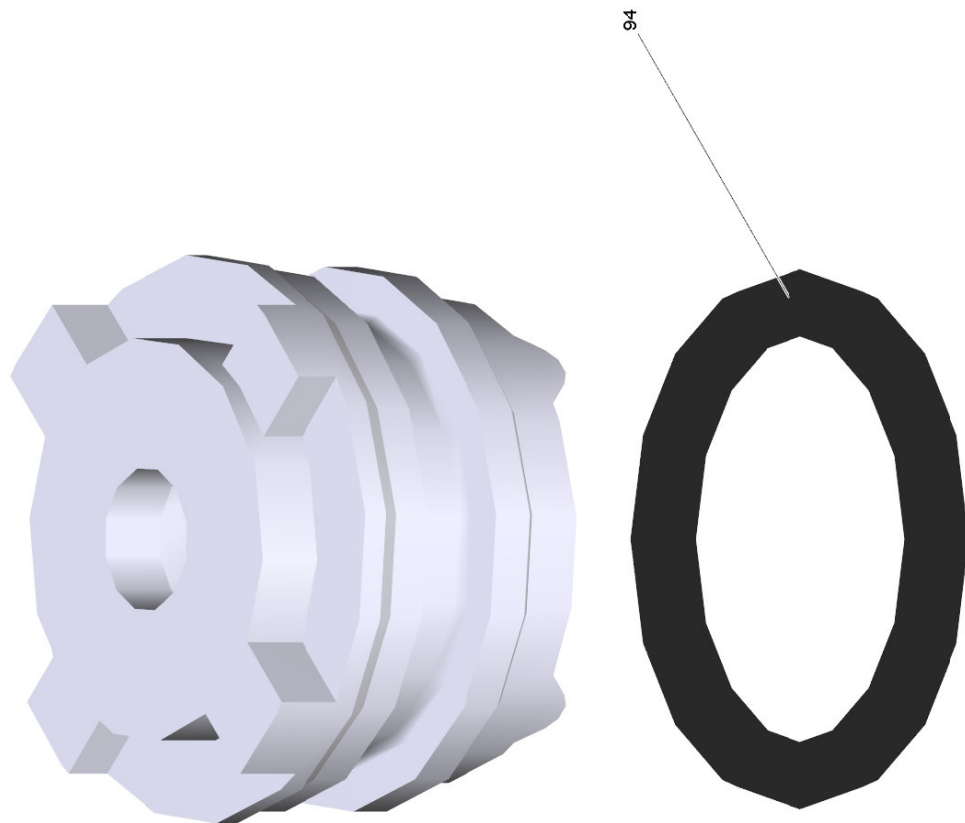


22 Kolbenfuehrung

POS	Artikelnr.	Beschreibung	Anzahl	Einheit	Fußnotentext
1	7.303-048.0	Schraube M6x20 -St-R3R (In6Rd)	2.000	ST	
2	5.064-127.0	Deckel	1.000	ST	
3	4.030-069.0	Formteil kpl. nur fuer Ersatz	1.000	ST	
4	6.362-169.0	O-Ring 12,0 X 2,0	1.000	ST	
5	6.362-852.0	O-Ring kpl. 3,69	1.000	ST	
6	4.580-325.0	Ueberstroemer kpl.	1.000	ST	
7	5.332-391.0	Druckfeder	3.000	ST	
8	4.553-234.0	Kolben kpl. nur fuer Ersatz D12	3.000	ST	
9	5.048-915.0	Klammer	1.000	ST	
10	5.064-354.0	Deckel Wasserzulauf	1.000	ST	
11	5.363-336.0	Dichtung	1.000	ST	
12	5.731-587.0	Wasserfilter	1.000	ST	
13	5.129-201.0	Rohr Wasserzulauf	1.000	ST	
14	7.303-037.0	Schraube M5x10 -St-P2R (In6Rd)	1.000	ST	
15	6.363-610.0	O-Ring 13 x 3 -NBR	1.000	ST	
16	5.060-094.3	Kolbenfuehrung nur fuer Ersatz	1.000	ST	
17	6.365-001.0	Nutring 12x20x4/6	3.000	ST	
18	5.116-062.0	Scheibe	3.000	ST	
19	5.115-721.0	Scheibe	3.000	ST	
20	6.362-580.0	O-Ring 17,0 X 2,0-NBR 70	1.000	ST	
21	5.427-454.3	Knotenstueck	1.000	ST	
22	7.306-022.0	Zyl.Schr. M 6x20-8.8-A2E ISO4762	2.000	ST	
23	4.551-058.0	Kartusche Wassermangelsicherung Ersatz	1.000	ST	
25	6.362-482.0	O-Ring 10 x 1,5-NBR 70	1.000	ST	
26	5.305-162.0	Formschraube	1.000	ST	
27	5.583-096.0	Ventilschraube	1.000	ST	
28	6.362-169.0	O-Ring 12,0 X 2,0	1.000	ST	
29	5.332-414.0	Schraubenfeder	1.000	ST	
30	5.581-349.0	Ventilteller	1.000	ST	
31	5.115-260.0	Scheibe	1.000	ST	
32	6.363-614.0	O-Ring 9 x 2 -NBR90	1.000	ST	
33	6.363-174.0	O-Ring kpl. 12,42	1.000	ST	
34	2.883-384.0	Reedschalter Ersatz	1.000	ST	

22 Kolbenfuehrung

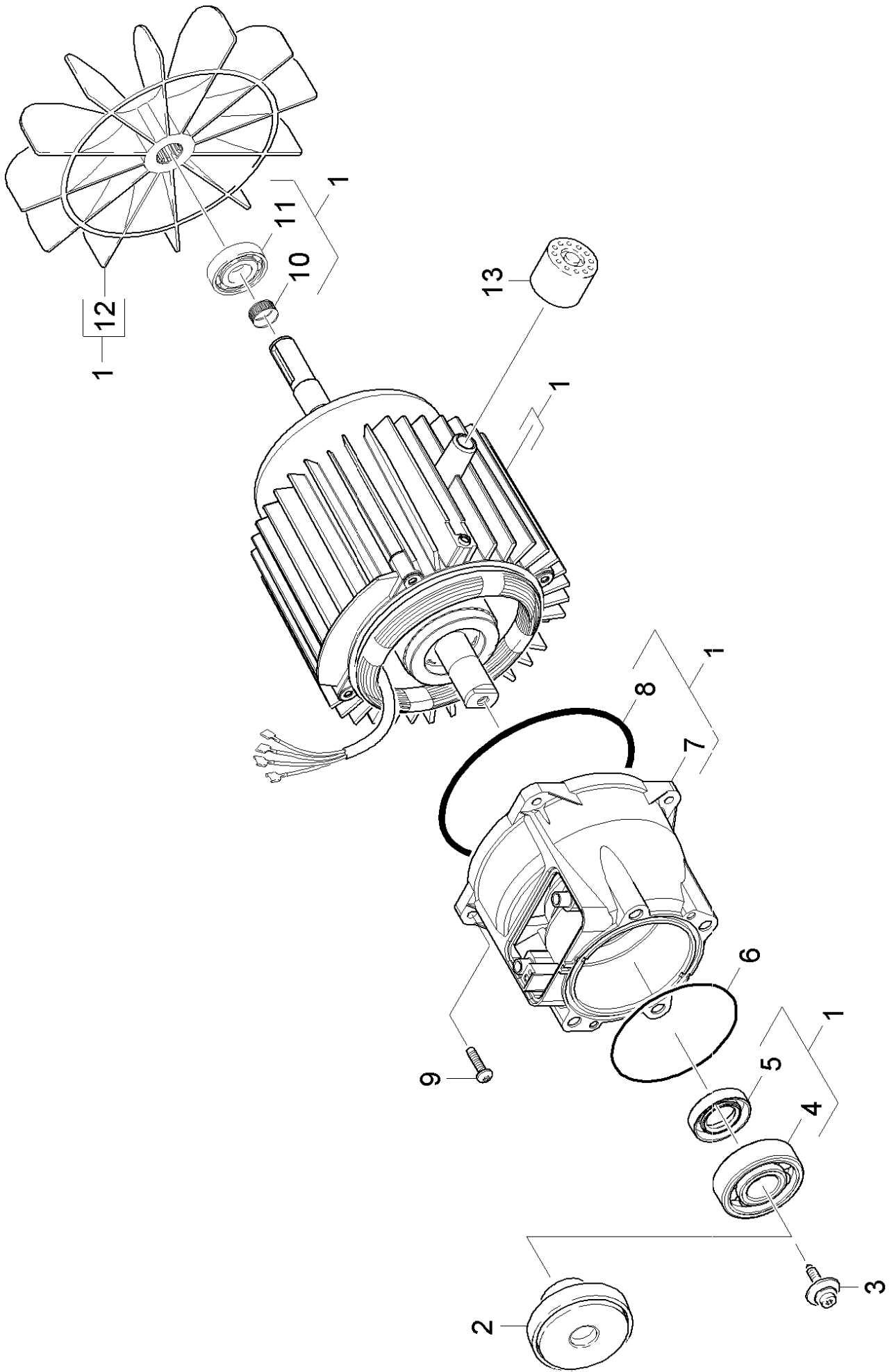
POS	Artikelnr.	Beschreibung	Anzahl	Einheit	Fußnotentext
35	5.041-076.0	Schelle	1.000	ST	
36	6.303-122.0	Linsenschraube 4,2x13	1.000	ST	
37	7.303-043.0	Schraube M5x30-ST-A2R (IN6RD)	2.000	ST	MONTAGEHILFE
41	5.310-062.0	Mutter	1.000	ST	
42	5.443-285.0	Schlauchnippel	1.000	ST	
43	6.362-078.0	O-Ring 13,3x2,4	1.000	ST	



3 Formteil kpl. nur fuer Ersatz (4.030-069.0)

POS	Artikelnr.	Beschreibung	Anzahl	Einheit
94	6.362-169.0	O-Ring 12,0 X 2,0	1.000	ST

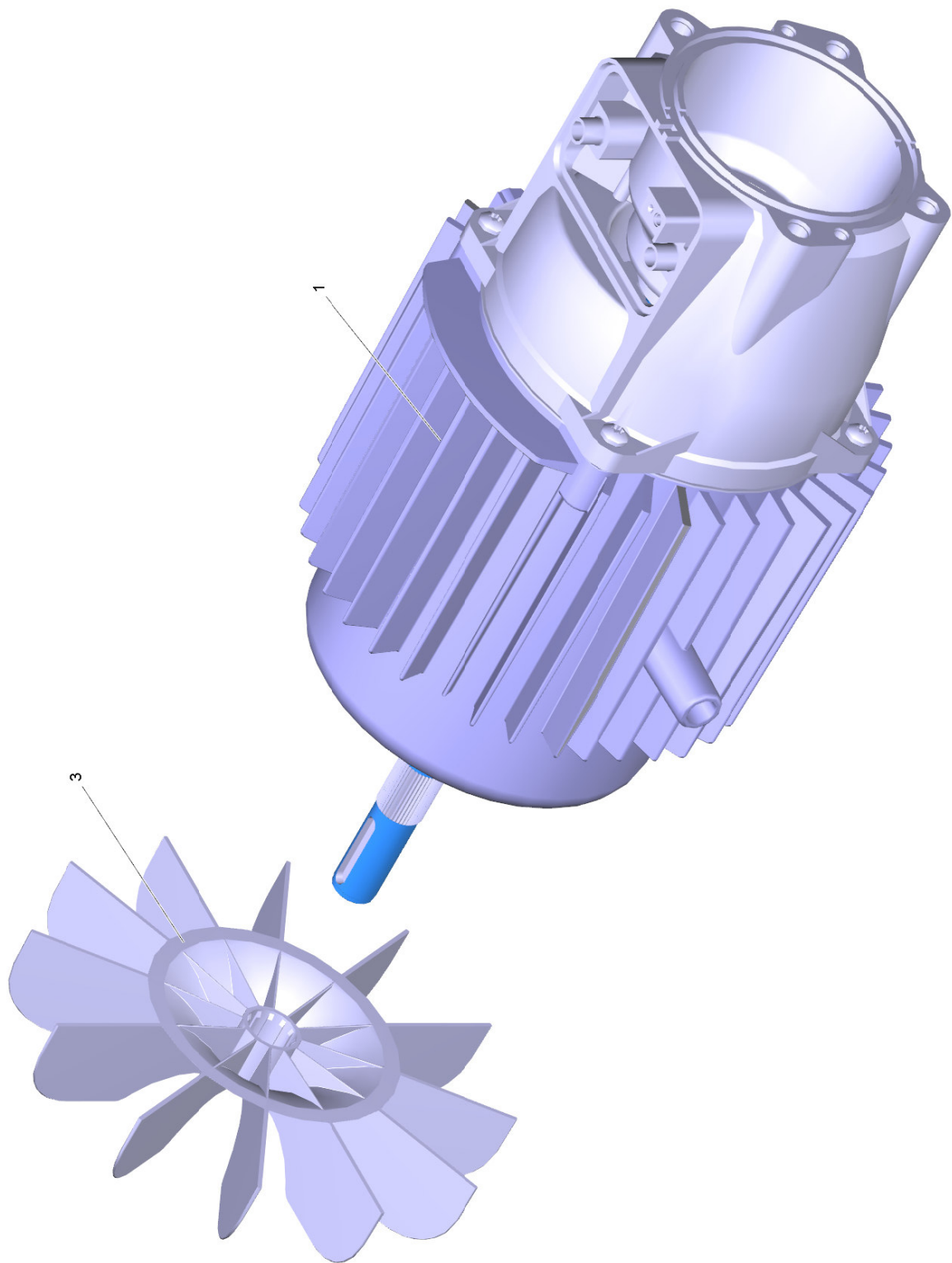
Ersatzteile unter www.gluesing.net



Ersatzteile unter www.gluesing.net

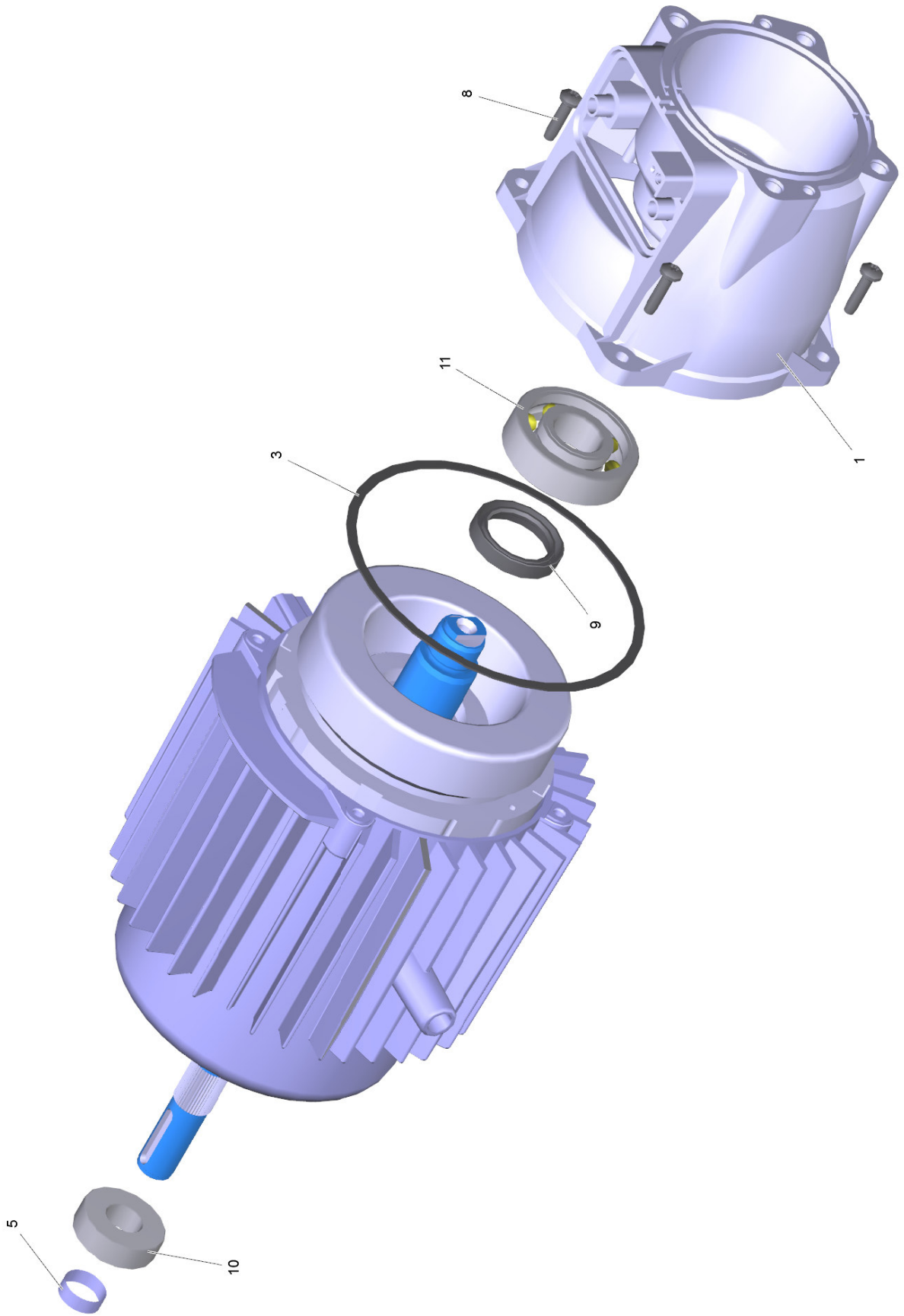
30 Motor

POS	Artikelnr.	Beschreibung	Anzahl	Einheit
1	4.624-078.0	Motor kpl. fuer Ersatz	1.000	ST
	Positionstext1: 1.064-012.0 /-013.0 /-015.0			
1	4.624-048.0	Motor kpl. nur für Ersatz	1.000	ST
	Positionstext1: 1.064-010.0 /-011.0 /-014.0			
2	6.401-289.0	Taumscheibe	1.000	ST
	Positionstext1: 1.064-010.0 /-011.0 /-014.0			
2	6.401-194.0	Taumscheibe	1.000	ST
	Positionstext1: 1.064-012.0 /-013.0 /-015.0			
3	6.304-175.0	Zylinderschraube M6x19	1.000	ST
4	6.401-437.0	Rillenkugellager	1.000	ST
5	7.367-018.0	RWDR A26x37x7 -NBR DIN 3760	1.000	ST
6	6.362-471.0	O-Ring 80,0 X 3,0 -NBR 70	1.000	ST
7	5.093-271.0	Lagerschild A	1.000	ST
8	5.363-590.0	Dichtring	1.000	ST
9	6.303-320.0	Schraube M 5x 20-St-R2R	4.000	ST
10	6.343-228.0	Toleranzring	1.000	ST
11	6.401-331.0	Rillenkugellager	1.000	ST
12	5.600-059.0	Luefterrad	1.000	ST
13	5.767-005.0	Gummipuffer	2.000	ST



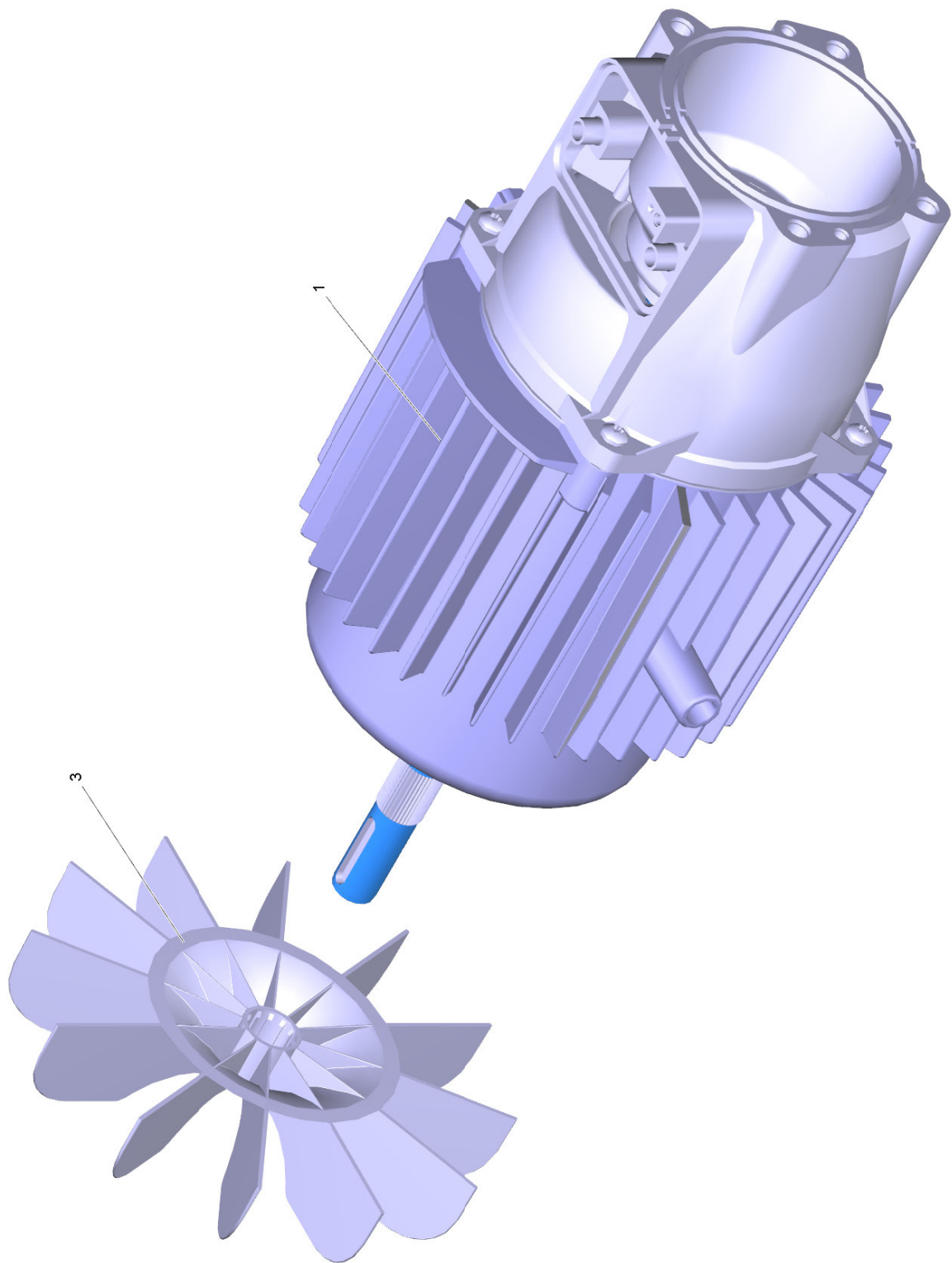
1 Motor kpl. nur für Ersatz (4.624-048.0)

POS	Artikelnr.	Beschreibung	Anzahl	Einheit
1		Motor kpl. 5/12	1.000	ST
3	5.600-059.0	Luefterrad	1.000	ST



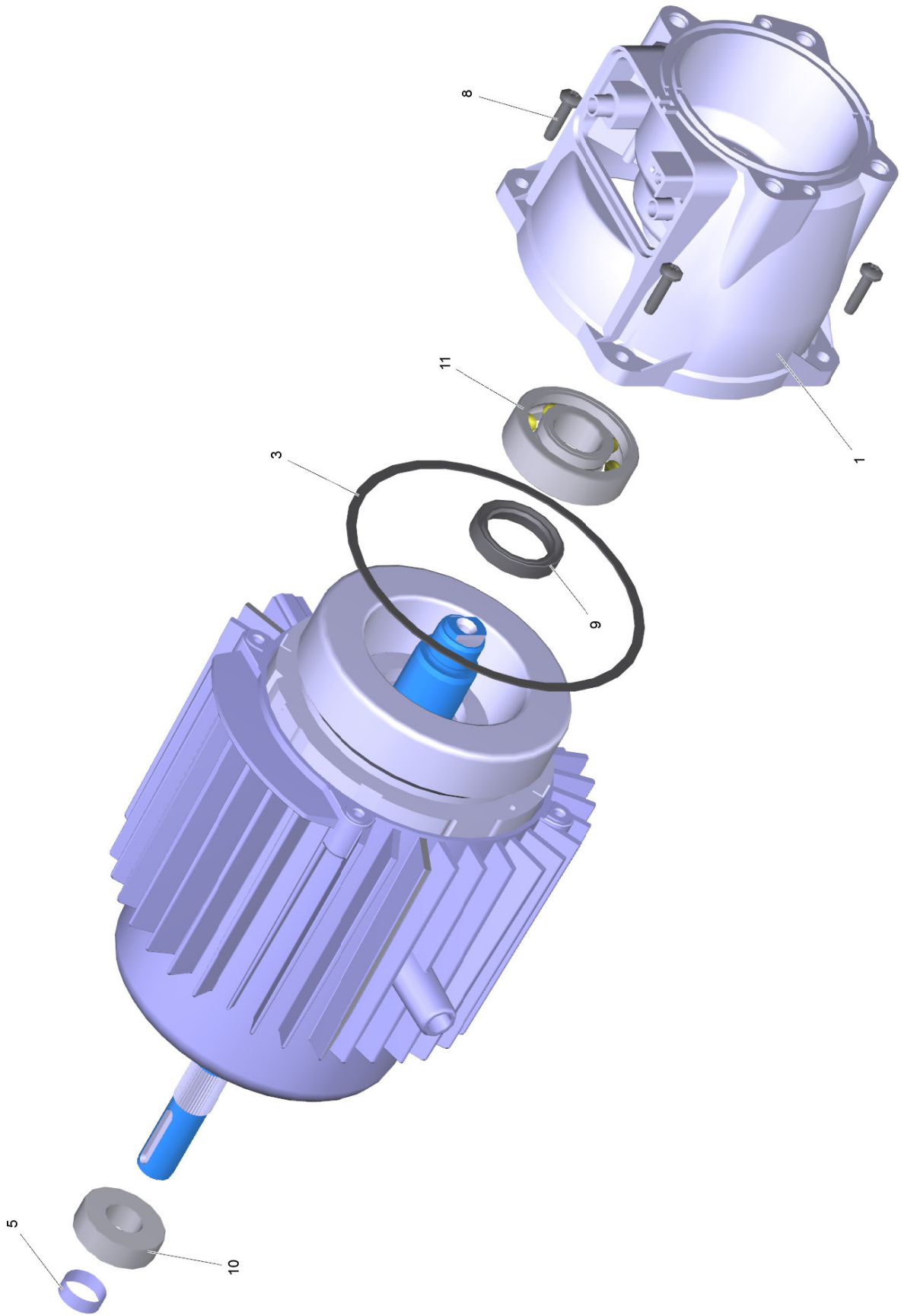
1 Motor kpl. 5/12

POS	Artikelnr.	Beschreibung	Anzahl	Einheit
1	5.093-271.0	Lagerschild A	1.000	ST
3	5.363-590.0	Dichtring	1.000	ST
5	6.343-228.0	Toleranzring	1.000	ST
8	6.303-320.0	Schraube M 5x 20-St-R2R	4.000	ST
9	7.367-018.0	RWDR A26x37x7 -NBR DIN 3760	1.000	ST
10	6.401-331.0	Rillenkugellager	1.000	ST
11		Rillenkugellager	1.000	ST



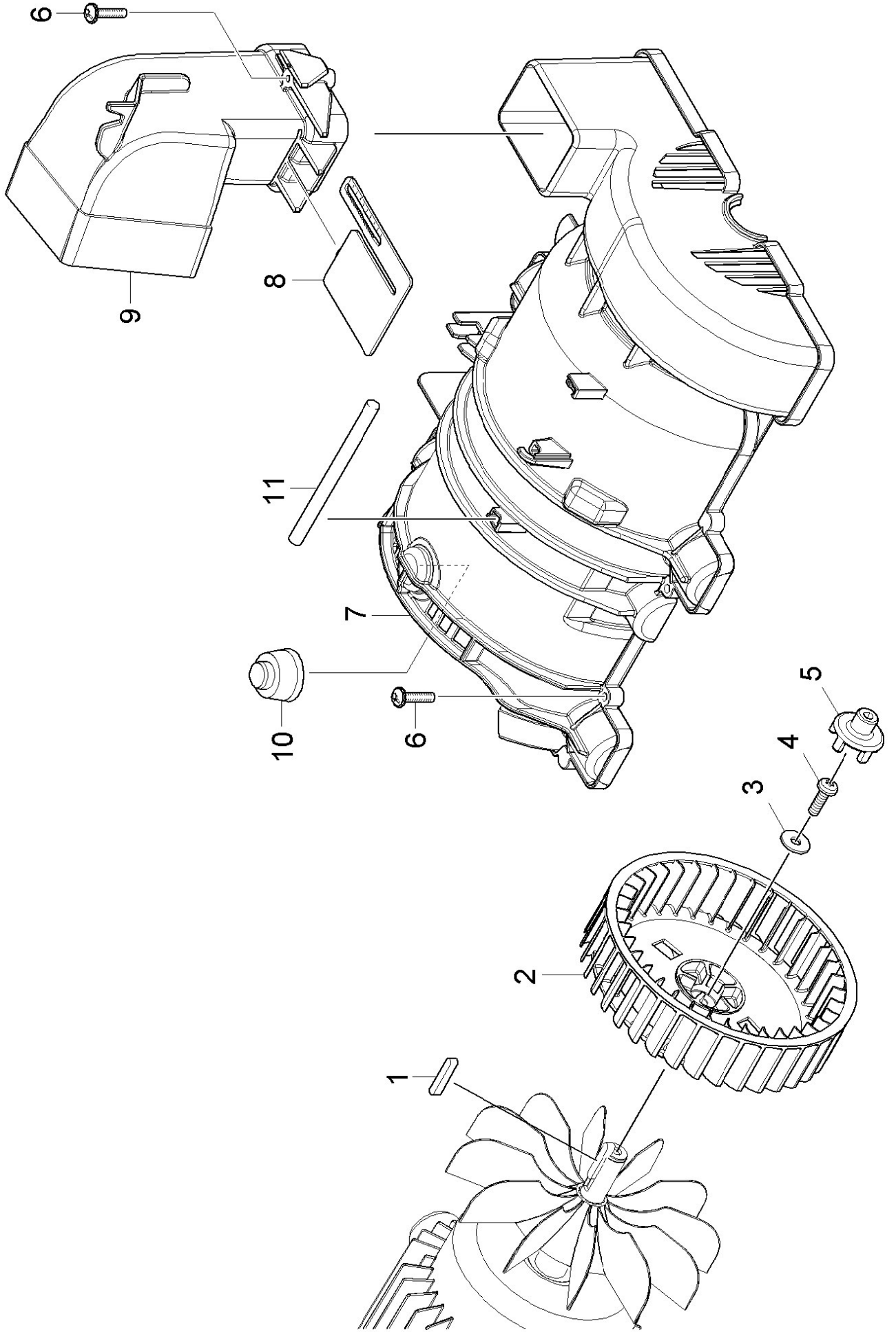
1 Motor kpl. fuer Ersatz (4.624-078.0)

POS	Artikelnr.	Beschreibung	Anzahl	Einheit
1		Motor kpl. 117x107 230V 1~ 1,8KW 60Hz	1.000	ST
3	5.600-059.0	Lueferrad	1.000	ST



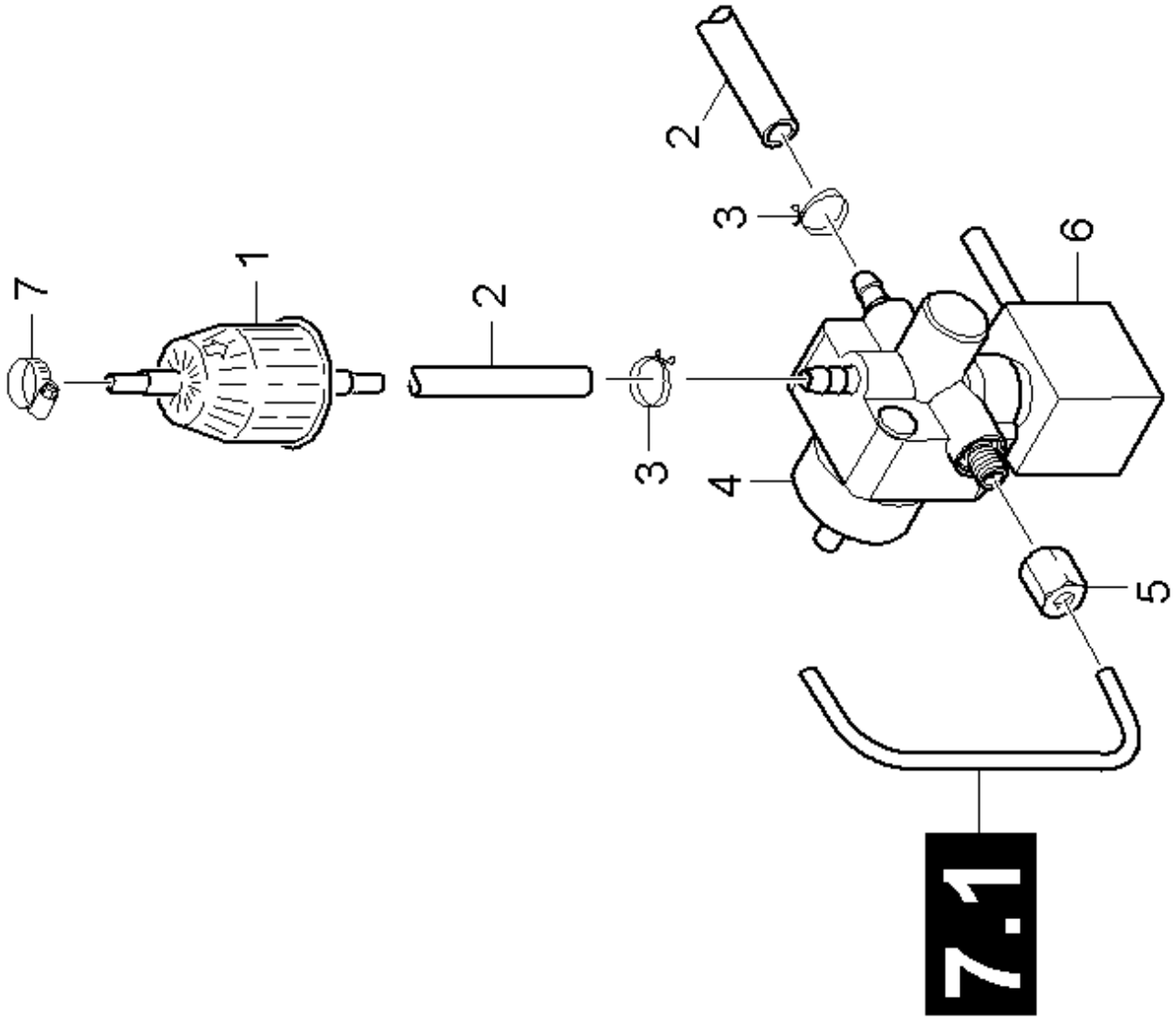
1 Motor kpl. 117x107 230V 1~ 1,8KW 60HZ

POS	Artikelnr.	Beschreibung	Anzahl	Einheit
1	5.093-271.0	Lagerschild A	1.000	ST
3	5.363-590.0	Dichtring	1.000	ST
5	6.343-228.0	Toleranzring	1.000	ST
8	6.303-320.0	Schraube M 5x 20-St-R2R	4.000	ST
9	7.367-018.0	RWDR A26x37x7 -NBR DIN 3760	1.000	ST
10	6.401-331.0	Rillenkugellager	1.000	ST
11		Rillenkugellager	1.000	ST



40 Gebläse

POS	Artikelnr.	Beschreibung	Anzahl	Einheit
1	7.318-005.0	Passfeder 5x5x28-C45K DIN 6885	1.000	ST
2	5.600-062.0	Gebläsegrad	1.000	ST
3	7.312-276.0	Scheibe 6 -200HV-A2E ISO7093-1	1.000	ST
4	6.304-053.0	Schraube M6X20-ZNBHL (Precote 30-3)	1.000	ST
5	5.471-097.0	Kupplung Kraftstoffpumpe	1.000	ST
6	7.303-108.0	Schraube 5x20 -10.9-R2R (In6Rd)	7.000	ST
7	5.692-103.0	Luftführung HDS upright	1.000	ST
8	5.606-010.0	Luftklappe HDS upright	1.000	ST
9	5.409-613.0	Adapter fuer Gebläse	1.000	ST
10	5.767-016.0	Gummipuffer	1.000	ST
11	5.027-215.0	Stab	1.000	ST

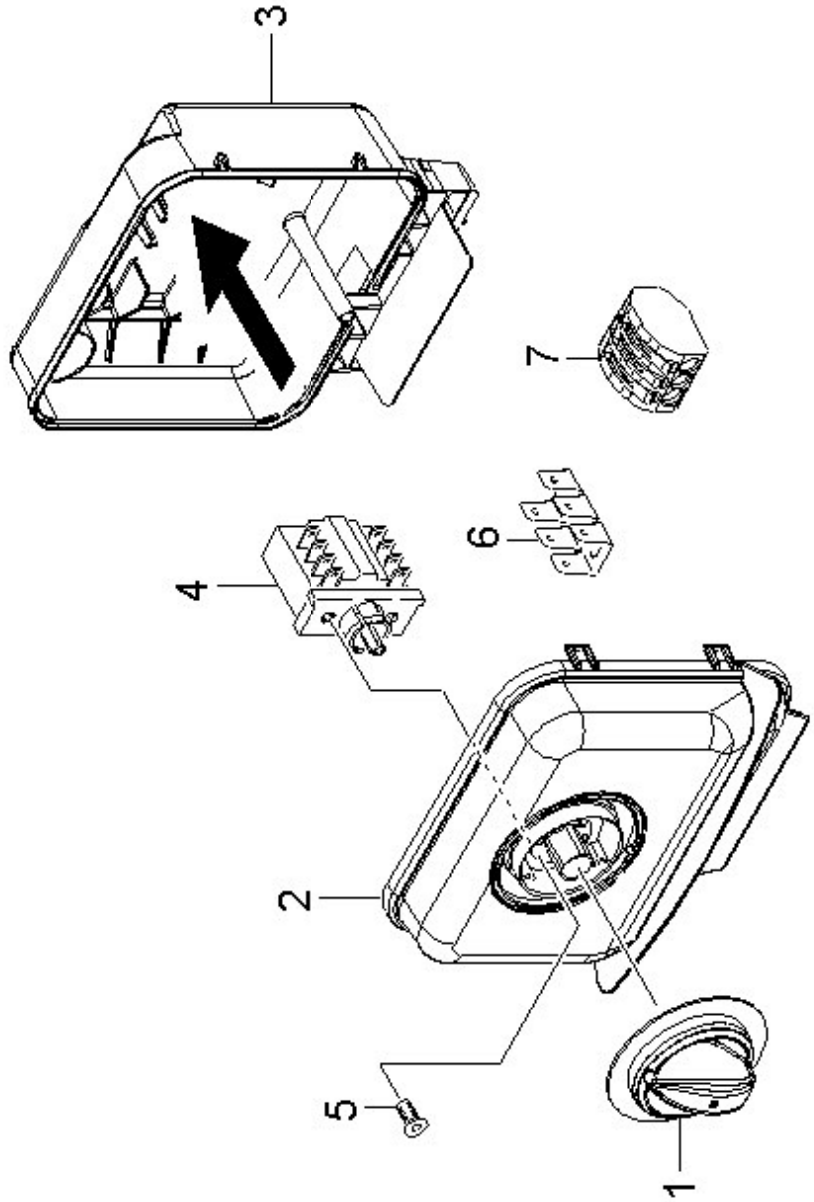
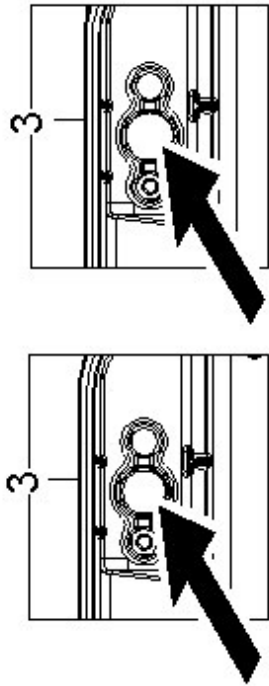


50 Brennstoffpumpe

POS	Artikelnr.	Beschreibung	Anzahl	Einheit	Fußnotentext
1	6.414-413.0	Kraftstofffilter	1.000	ST	
2	6.391-820.0	Schlauch	1.000	M	ALS METERWARE BESTELLEN
2		Positionstext1: 1.064-012.0 /-013.0 /-015.0			
2	6.389-534.0	Schlauch	1.000	M	ALS METERWARE BESTELLEN
2		Positionstext1: 1.064-010.0 /-011.0 /-014.0			
3	6.389-924.0	Schlauchschele	5.000	ST	
3		Positionstext1: 1.064-010.0 /-011.0 /-014.0			
3	6.388-559.0	Schlauchschele	5.000	ST	
3		Positionstext1: 1.064-012.0 /-013.0 /-015.0			
4	6.472-992.0	Brennstoffpumpe nur fuer Ersatz	1.000	ST	
5	6.389-262.0	Ueberwurfmutter A 4-LL	1.000	ST	
6	6.473-559.0	Spule Brennstoffpumpe	1.000	ST	
7	6.388-515.0	Schlauchschele	1.000	ST	

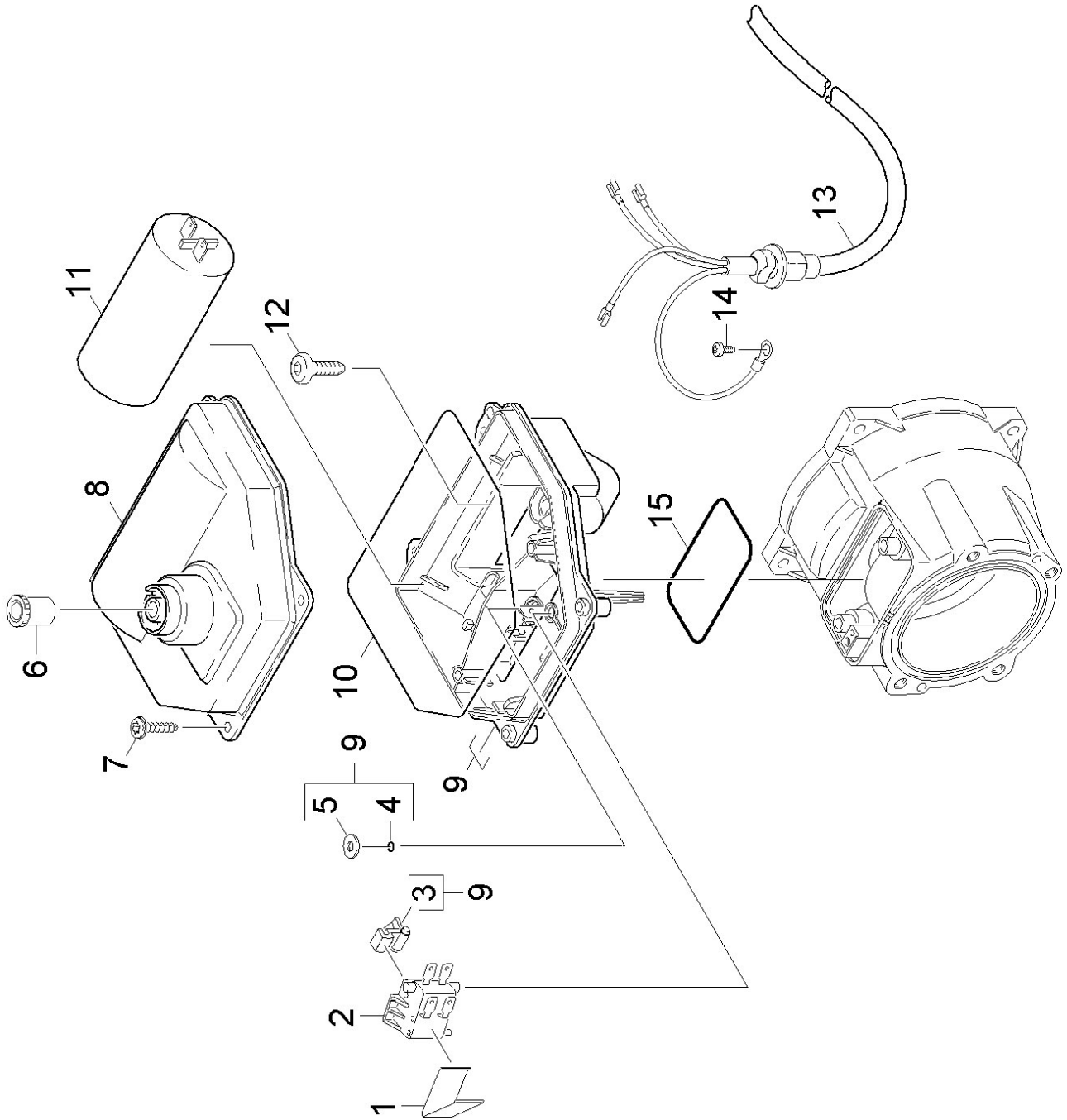
60 E-Kasten

POS	Beschreibung	Anzahl	Einheit
61	E-Kasten Geraet	1.000	ST
62	E-Kasten Maschinensatz	1.000	ST



61 E-Kasten Geraet

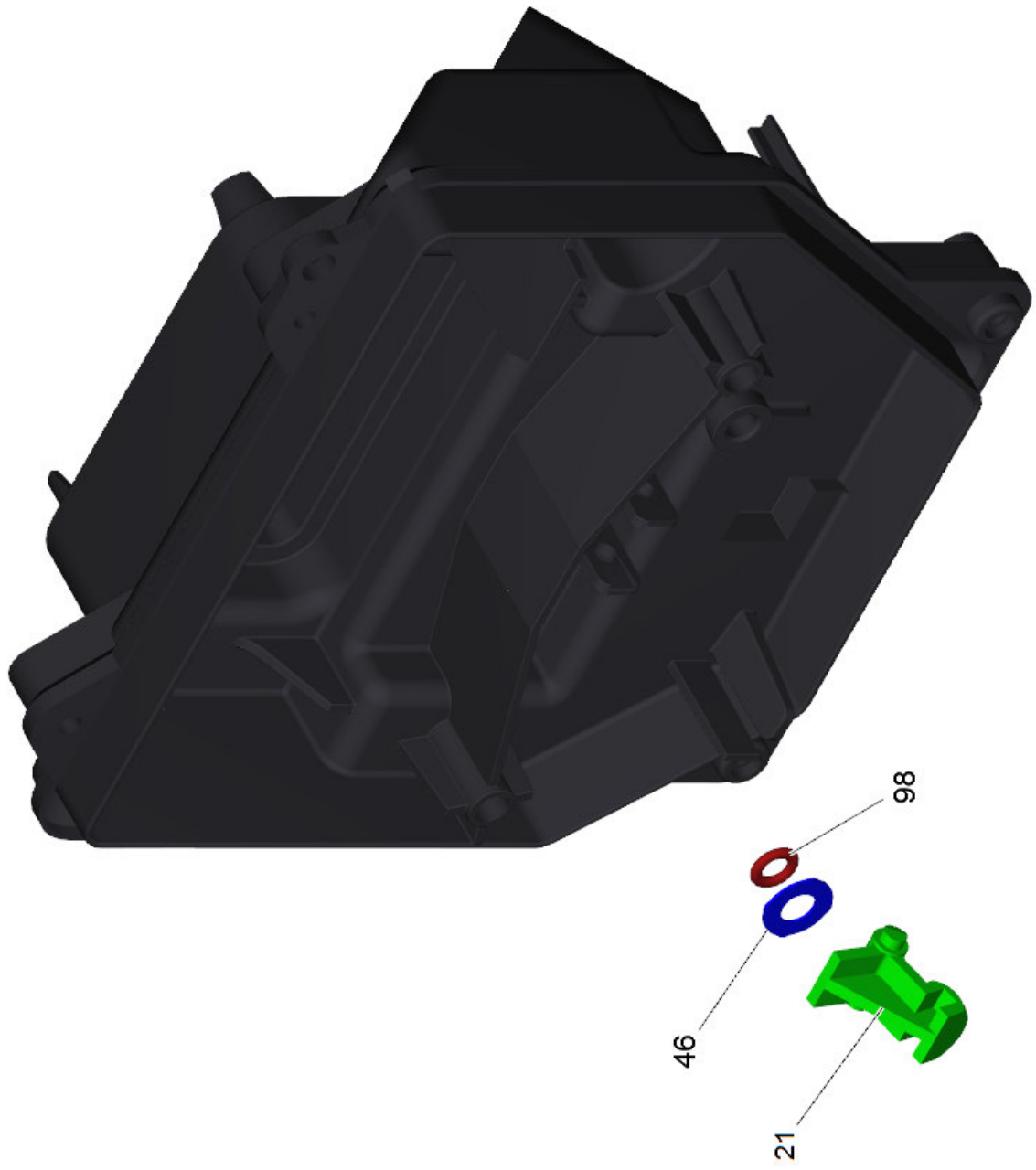
POS	Artikelnr.	Beschreibung	Anzahl	Einheit	Bemerkung	Fußnotentext
1	5.321-978.0	Drehgriff HDS upright	1.000	ST		
2	5.064-353.0	Deckel E-Kasten HDS upright	1.000	ST		
3	5.064-394.0	Boden E-Kasten	1.000	ST	VERSION 2	OHNE LOCH
3	2.885-208.0	UBS E-Kasten HDS 5/11	1.000	ST	VERSION 1	MIT LOCH
4	6.630-471.0	Drehschalter	1.000	ST		
5	7.305-019.0	Senkschraube M4x16 -8.8-R2R (In6Rd)	2.000	ST		
6	6.641-270.0	Flachstecker	1.000	ST		
7	6.646-748.0	Klemme fuer Kabel 0,08-2,5mm²	1.000	ST		



62 E-Kasten Maschinensatz

POS	Artikelnr.	Beschreibung	Anzahl	Einheit
1	5.337-027.0	Blattfeder	1.000	ST
2	6.631-946.0	Mikroschalter	1.000	ST
3	4.047-003.0	Wippenschalter kpl.	1.000	ST
4	6.506-019.0	O-Ring 3,68X 1,78	1.000	ST
5	5.115-610.0	Scheibe	1.000	ST
6	6.368-138.0	Schutzkappe	1.000	ST
7	6.303-125.0	Schraube 5x20-Sonder In6Rd+Spitze	4.000	ST
8	5.064-037.0	Deckel E-Kasten	1.000	ST
9	4.800-852.0	Elektrokasten kpl.	1.000	ST
10	6.273-194.0	Schnur Moosgummi	1.000	ST
11	9.085-013.0	Kondensator 25uF	1.000	ST
11		Positionstext1: 1.064-010.0 /-011.0 /-014.0		
11	6.661-298.0	Kondensator 40µF	1.000	ST
12		Positionstext1: 1.064-012.0 /-013.0 /-015.0		
12	7.303-048.0	Schraube M6x20 -St-R3R (In6Rd)	2.000	ST
13	4.649-043.0	Kabel Motor nur fuer Ersatz	1.000	ST
14	7.303-031.0	Schraube M4x10 -St-P2R (In6Rd)	1.000	ST
15	6.362-887.0	O-Ring 65,0 X 2,5	1.000	ST

Ersatzteile unter www.gluesing.net



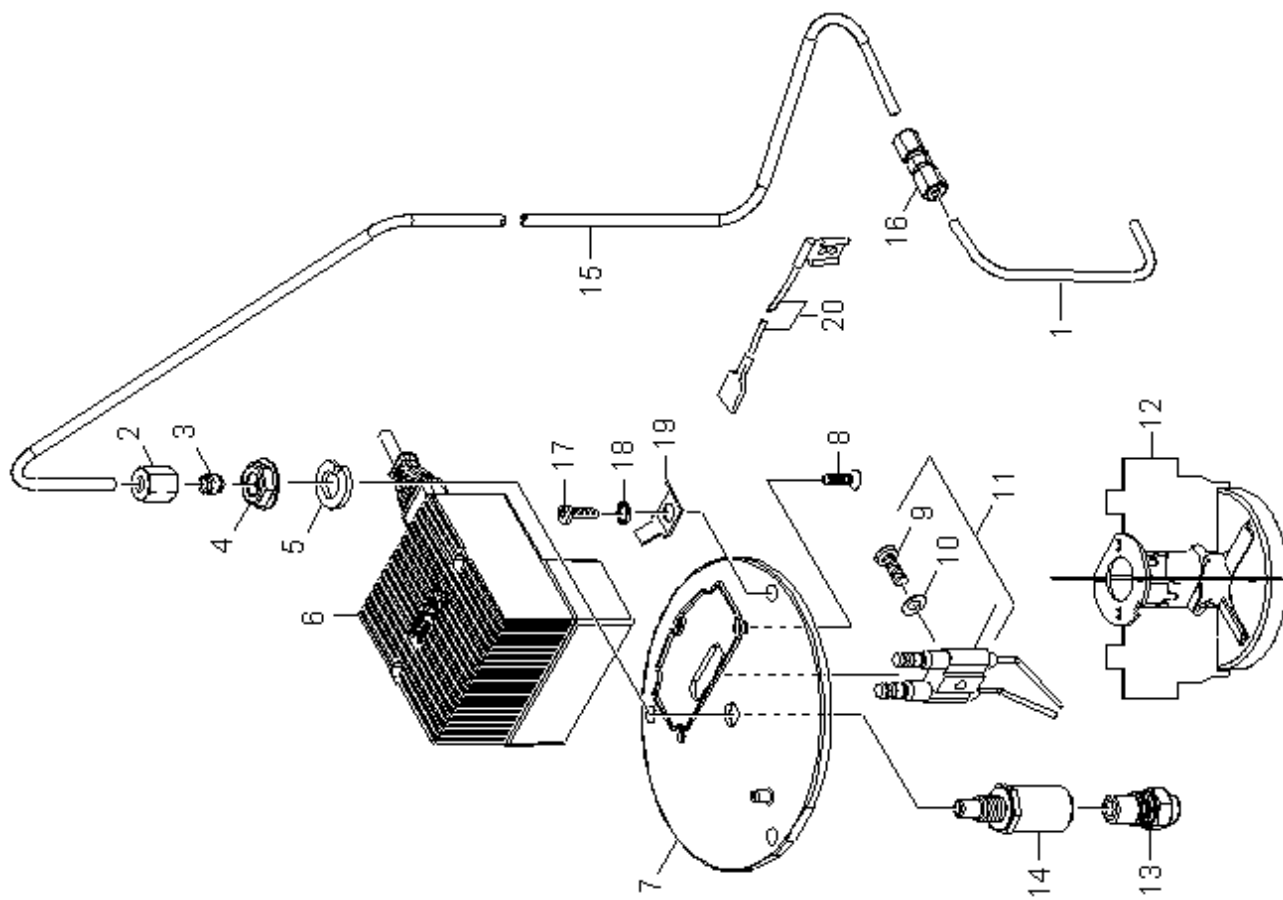
9 Elektrokasten kpl. (4.800-852.0)

POS	Artikelnr.	Beschreibung	Anzahl	Einheit
21	4.047-003.0	Wippenschalter kpl.	1.000	ST
46	5.115-610.0	Scheibe	1.000	ST
98	6.506-019.0	O-Ring 3,68X 1,78	1.000	ST

Ersatzteile unter www.gluesing.net

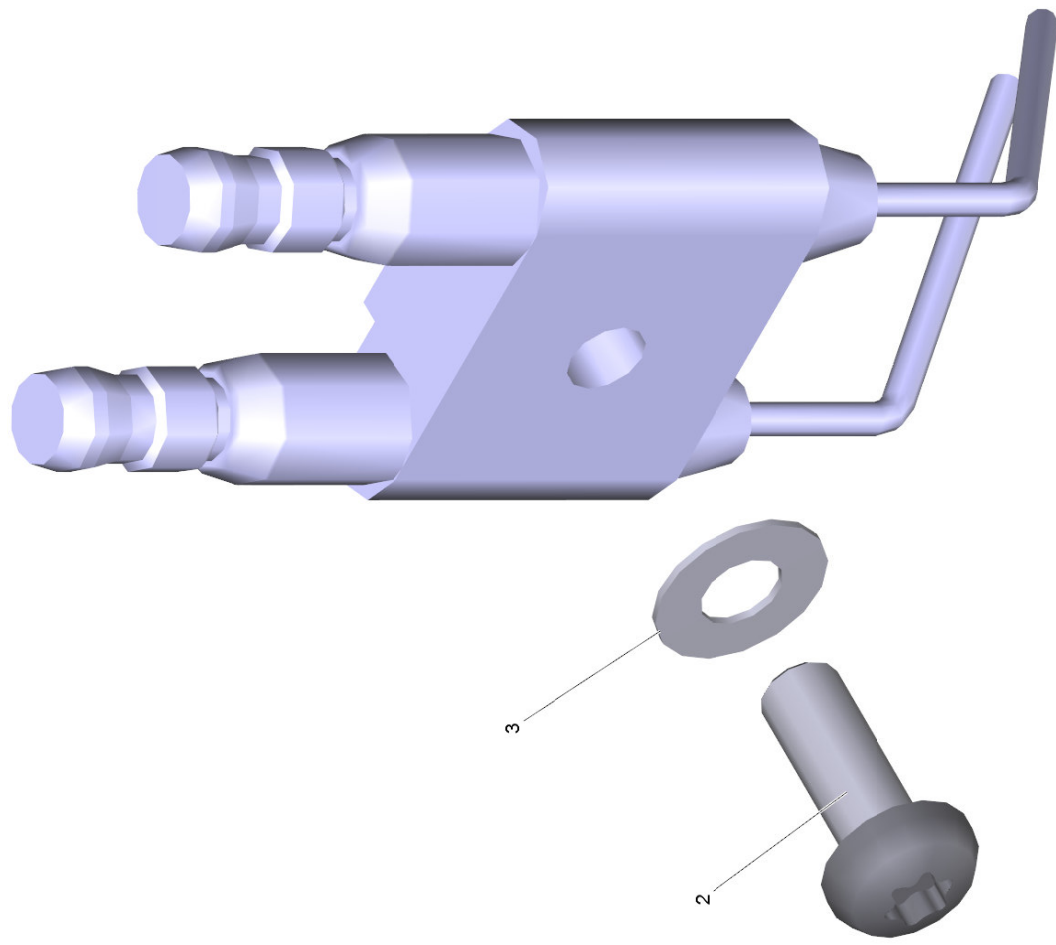
70 Durchlauferhitzer

POS	Beschreibung	Anzahl	Einheit
71	Brennerdeckel	1.000	ST
72	Heizschlange	1.000	ST



71 Brennerdeckel

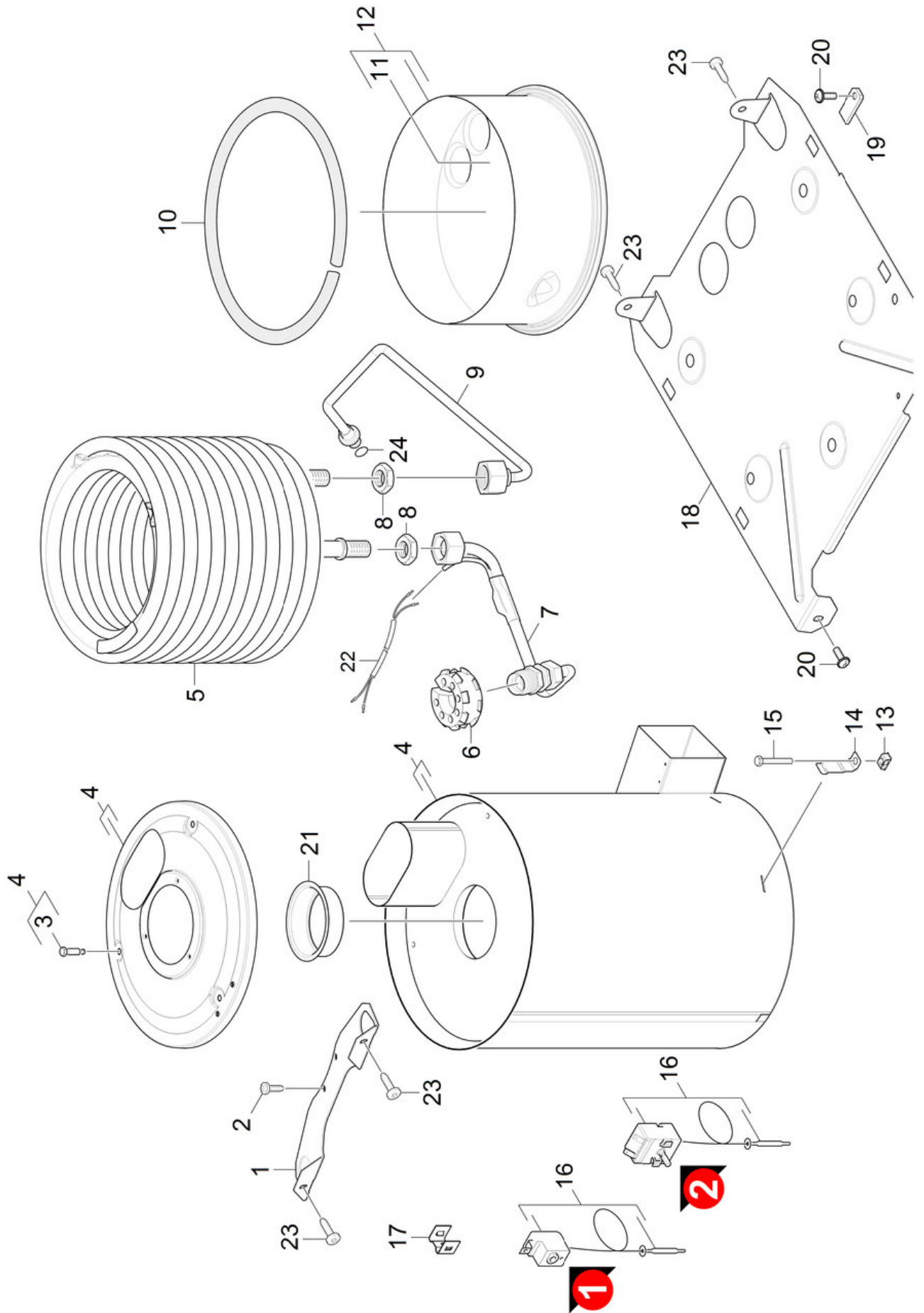
POS	Artikelnr.	Beschreibung	Anzahl	Einheit
1	5.423-413.0	Leitungsrohr Brennstoff	1.000	ST
2	6.389-262.0	Ueberwurfmutter A 4-LL	2.000	ST
3	6.389-263.0	Schneidring d.4	2.000	ST
4	7.311-101.0	6kt-Mutter M10x1 -04-A2E ISO 8675	1.000	ST
5	7.312-302.0	Federscheibe B10-FST-A2E DIN 137	1.000	ST
6	2.885-209.0	UBS Zuendtrafo HDS 5/11	1.000	ST
7	5.662-023.0	Brennerdeckel	1.000	ST
8	7.303-125.0	Senkschraube 4x16 -10.9-R2R (In6Rd)	3.000	ST
9	7.306-217.0	Schraube M5x14 -8.8-R2R (In6Rd)	1.000	ST
10	7.312-304.0	Federscheibe B 5-FST-A2E DIN 137	1.000	ST
11	2.638-974.0	UBS Zuendelektrode	1.000	ST
12	4.663-141.0	Stauscheibe kpl.	1.000	ST
13	6.415-920.0	Brennerduese	1.000	ST
13		Positionstext1: 1.064-010.0 /-011.0 /-014.0		
13	6.415-916.0	Brennerduese	1.000	ST
13		Positionstext1: 1.064-012.0 /-013.0 /-015.0		
14	5.667-055.0	Duesenhalter	1.000	ST
15	5.423-414.0	Leitungsrohr Brennstoff	1.000	ST
16	6.392-208.0	Verschraubung	1.000	ST
17	7.303-038.0	Schraube M5x12 -St-P2R (In6Rd)	3.000	ST
18	7.312-172.0	Zahnscheibe A5,3-FST-A3E DIN 6797	1.000	ST
19	6.641-269.0	Flachstecker	1.000	ST
20	4.821-131.0	Kabel 1,5x1240-GG	1.000	ST
20		Positionstext1: 1.064-010.0 /-012.0 /-013.0 /-014.0		
20	4.821-125.0	Kabel 1,5x1400-GG	1.000	ST
20		Positionstext1: 1.064-011.0 /-015.0		



11 UBS Zuendelektrode (2.638-974.0)

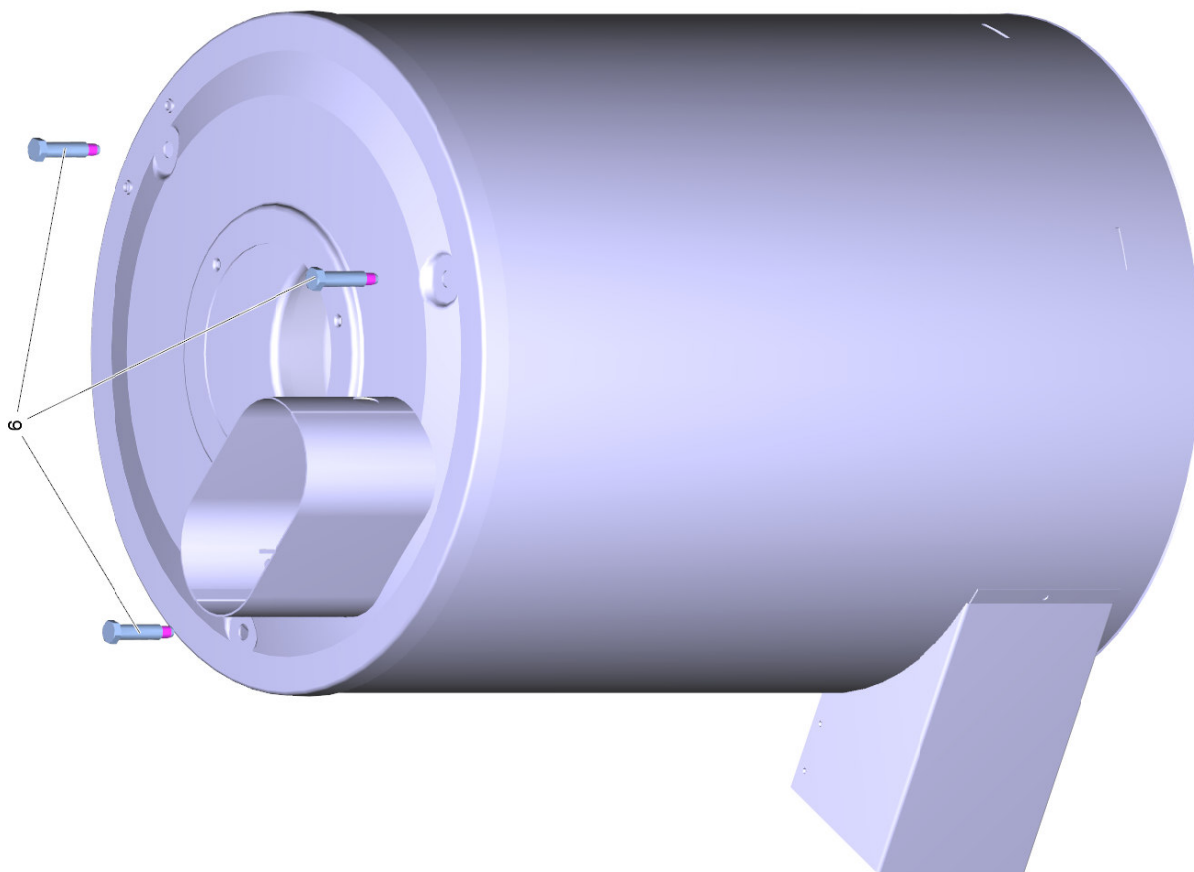
POS	Artikelnr.	Beschreibung	Anzahl	Einheit
2	7.306-217.0	Schraube M5x14 -8.8-R2R (In6Rd)	1.000	ST
3	7.312-304.0	Federscheibe B 5-FST-AZE DIN 137	1.000	ST

Ersatzteile unter www.gluesing.net



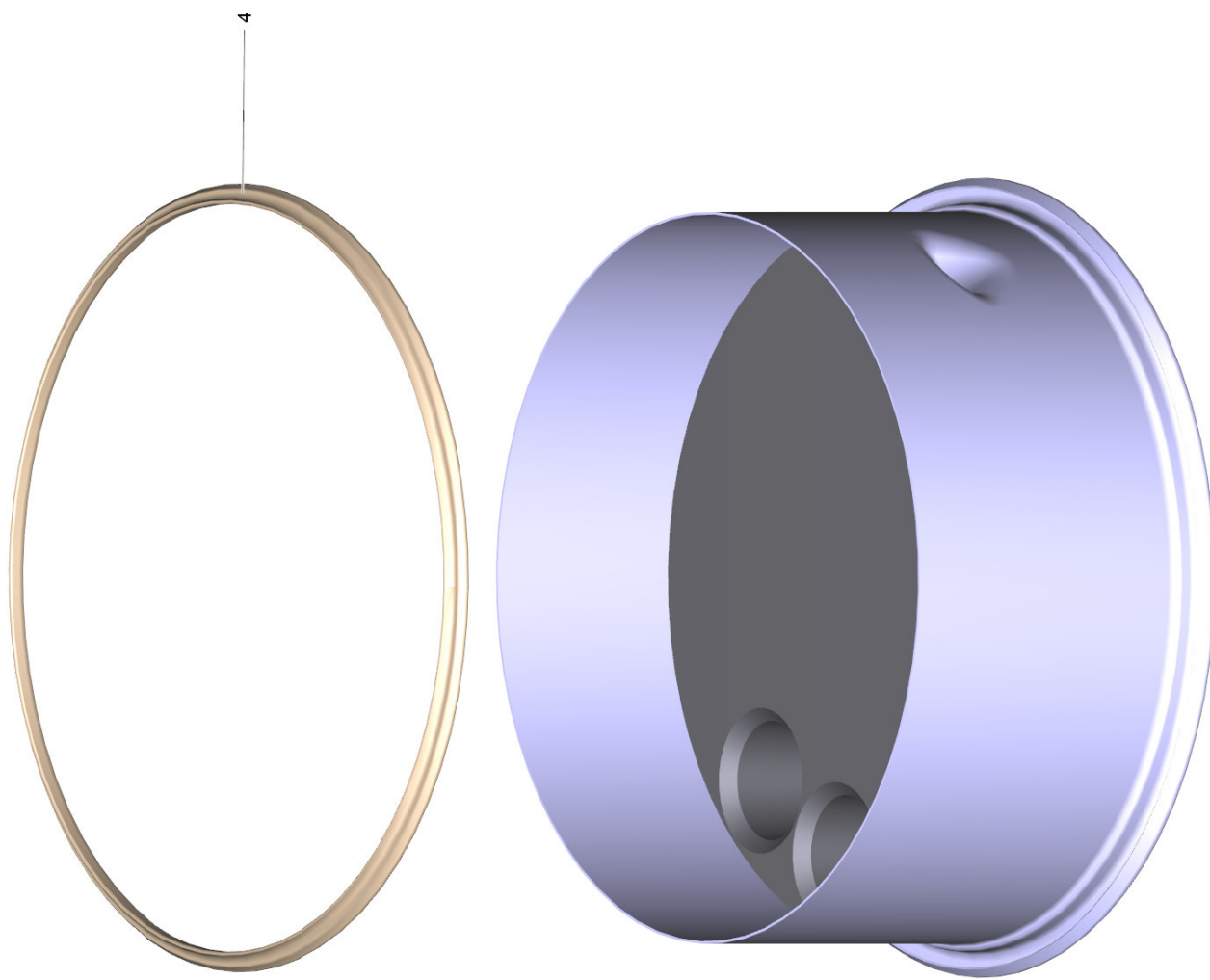
72 Heizschlange

POS	Artikelnr.	Beschreibung	Anzahl	Einheit	Bemerkung
1	5.010-350.0	Blech Schubuegel	1.000	ST	
2	7.303-038.0	Schraube M5x12 -St-P2R (In6Rd)	2.000	ST	
3	6.303-258.0	Schneidschraube	3.000	ST	
4	4.652-152.0	Kesselmantel kpl.	1.000	ST	
5	4.680-154.0	Heizschlange	1.000	ST	
	Positionstext1: 1.064-012.0 /-013.0 /-015.0				
5	4.680-127.0	Heizschlange	1.000	ST	
	Positionstext1: 1.064-010.0 /-011.0 /-013.0 /-014.0				
6	5.767-023.0	Gummipuffer	1.000	ST	
7	4.422-954.0	Rohrleitung kpl. HDS upright U	1.000	ST	
	Positionstext1: 1.064-010.0 /-012.0 /-013.0 /-014.0				
8	7.311-112.0	6kt-Mutter M22X1,5 -22H-A2E DIN 936	2.000	ST	
9	4.422-953.0	Rohrleitung kpl. HDS upright	1.000	ST	
10	6.366-009.0	Dichtschnur	1.000	ST	
11	2.889-061.0	Stampfmasse 8kg	1.000	ST	
12	4.655-044.0	Boden D.K.	1.000	ST	
13	6.310-081.0	Kaefigmutter M 8	4.000	ST	
14	5.044-420.0	Halter	4.000	ST	
15	7.304-051.0	6kt-Schraube M 8x16-8-8-P2R EN 1665	4.000	ST	
16	6.686-502.0	Temperaturregler fest eingestellt	1.000	ST	VERSION 2
16	2.885-208.0	UBS E-Kasten HDS 5/11	1.000	ST	VERSION 1
17	5.034-834.0	Halter Fuehler	1.000	ST	
18	5.010-349.0	Bodenblech HDS upright	1.000	ST	
19	5.503-018.0	Blech Schnellverschluss	1.000	ST	
20	7.303-108.0	Schraube 5x20 -10.9-R2R (In6Rd)	3.000	ST	
21	5.664-272.0	Flammrohr	1.000	ST	
	Positionstext1: 1.064-012.0 /-013.0 /-015.0				
21	5.664-233.0	Flammrohr	1.000	ST	
	Positionstext1: 1.064-010.0 /-011.0 /-013.0 /-014.0				
22	6.686-469.0	Kabel Temperaturbegrenzer	1.000	ST	
23	7.303-047.0	Schraube M6x16 -St-R3R (In6Rd)	4.000	ST	
24	4.363-691.0	O-Ring kpl. -nur fuer Ersatz-	1.000	ST	



4 Kesselmantel kpl. (4.652-152.0)

POS	Artikelnr.	Beschreibung	Anzahl	Einheit
6	6.303-258.0	Schneidschraube	3.000	ST



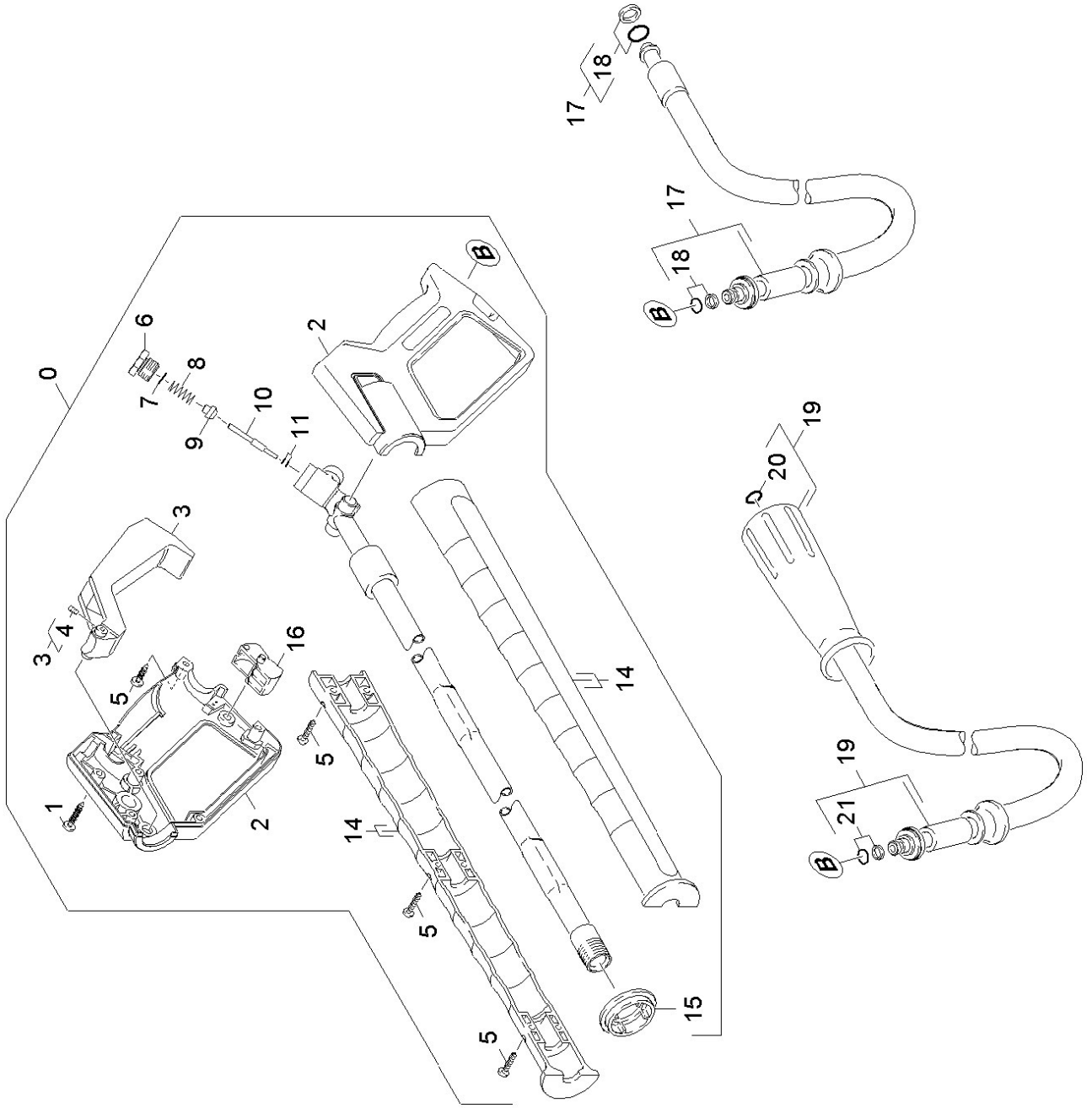
12 Boden D.K. (4.655-044.0)

POS	Artikelnr.	Beschreibung	Anzahl	Einheit
4	6.366-009.0	Dichtschnur	1.000	ST
6	6.869-024.0	Sekundenkleber	0.004	ZST

Ersatzteile unter www.gluesing.net

80 Zubehoer

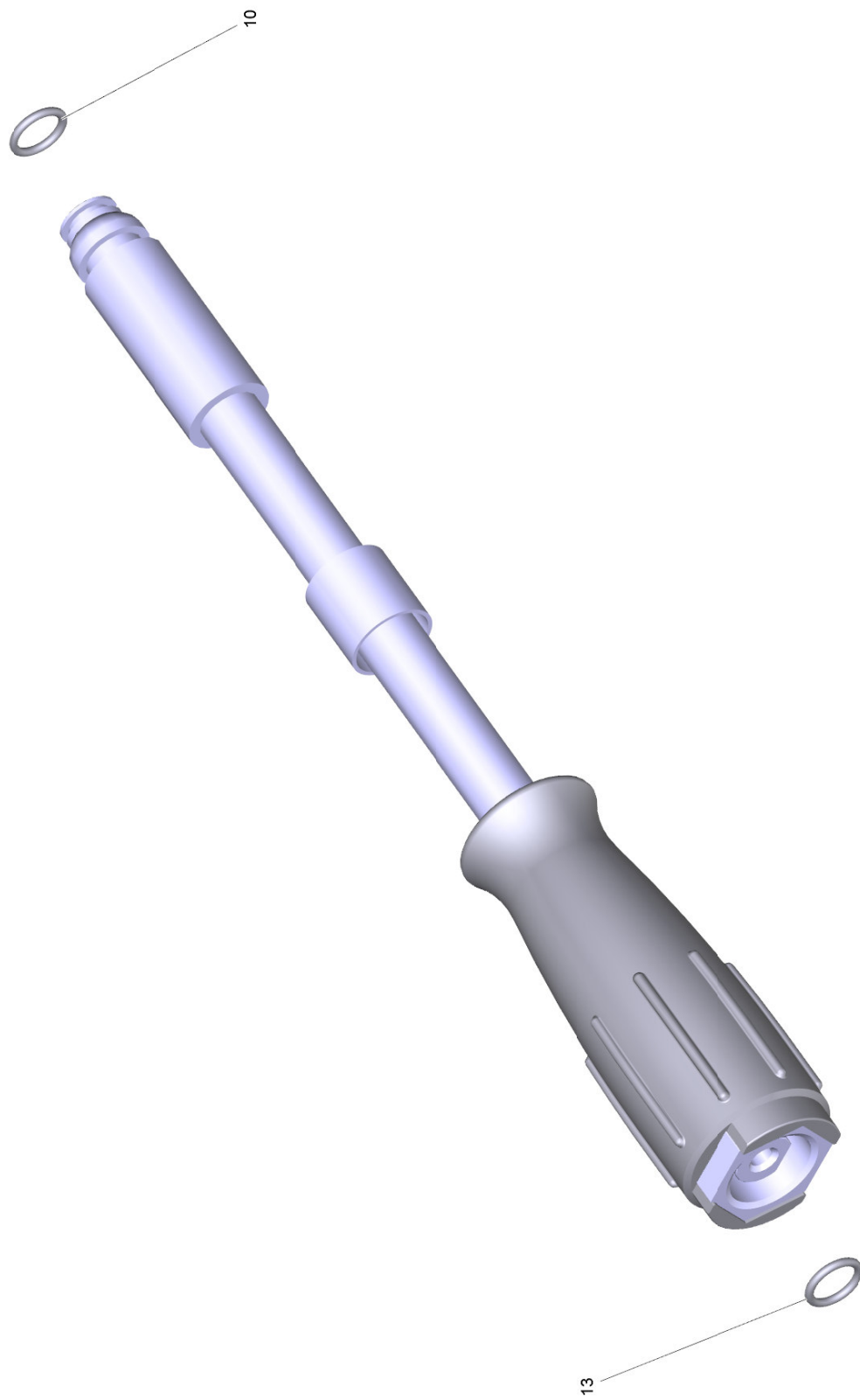
POS	Beschreibung	Anzahl	Einheit
81	Handspritzpistole	1.000	ST
82	Handspritzpistole	1.000	ST
83	Strahlrohr	1.000	ST
84	Düse	1.000	ST
85	Düse	1.000	ST
86	Rotorduese	1.000	ST



Ersatzteile unter www.gluesing.net

81 Handspritzpistole

POS	Artikelnr.	Beschreibung	Anzahl	Einheit
0	7.777-999.0	Bevorratung eingestellt	1.000	ST
1	7.303-096.0	Schraube 4x22 -ST-10.9-R2R (IN6RD)	6.000	ST
2	5.321-206.0	Griffpaar	1.000	ST
3	4.481-050.0	Hebel	1.000	ST
4	7.307-417.0	Gewindestift M8x16 -45H-A2E ISO 4026	1.000	ST
5	7.303-129.0	Schraube 4x16 -10.9-R2R (K-In6Rd)	7.000	ST
6	5.411-067.0	Verschlussschraube	1.000	ST
7	6.362-584.0	O-Ring 12,42X 1,78	1.000	ST
8	5.332-157.0	Schraubenfeder	1.000	ST
9	5.582-058.0	Ventilteller	1.000	ST
10	5.107-259.0	Stange	1.000	ST
11	4.880-069.0	Ersatzteil O-Ringset	1.000	ST
14	5.322-083.0	Griffpaar verlaengert Low End	1.000	ST
15	5.031-259.0	Formteil	1.000	ST
16	5.481-052.0	Hebel	1.000	ST
17	6.391-417.0	Schlauchleitung Standard DN6 25MPa 15m	1.000	ST
	Positionstext1: 1.064-011.0 /-015.0			
18	4.363-691.0	O-Ring kpl. -nur fuer Ersatz-	3.000	ST
19	6.391-238.0	Schlauchleitung Standard DN6 25MPa 10m	1.000	ST
	Positionstext1: 1.064-010.0 /-012.0 /-013.0 /-014.0			
20	2.880-990.0	Ersatzteilsatz O-Ring 5x -Kaercher	1.000	ST

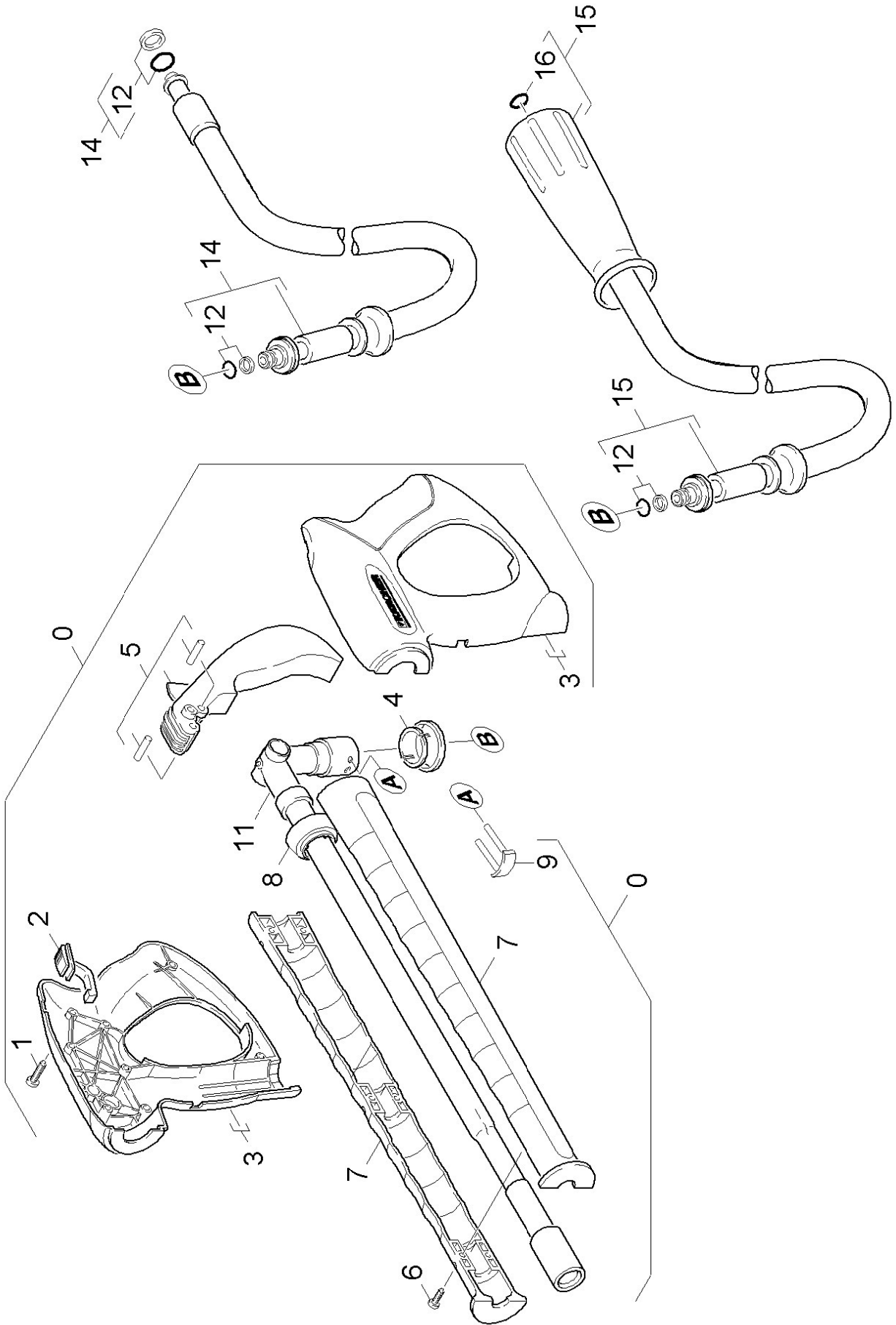


Ersatzteile unter www.gluesing.net

19 Schlauchleitung Standard DN6 25MPa 10m (6.391-238.0)

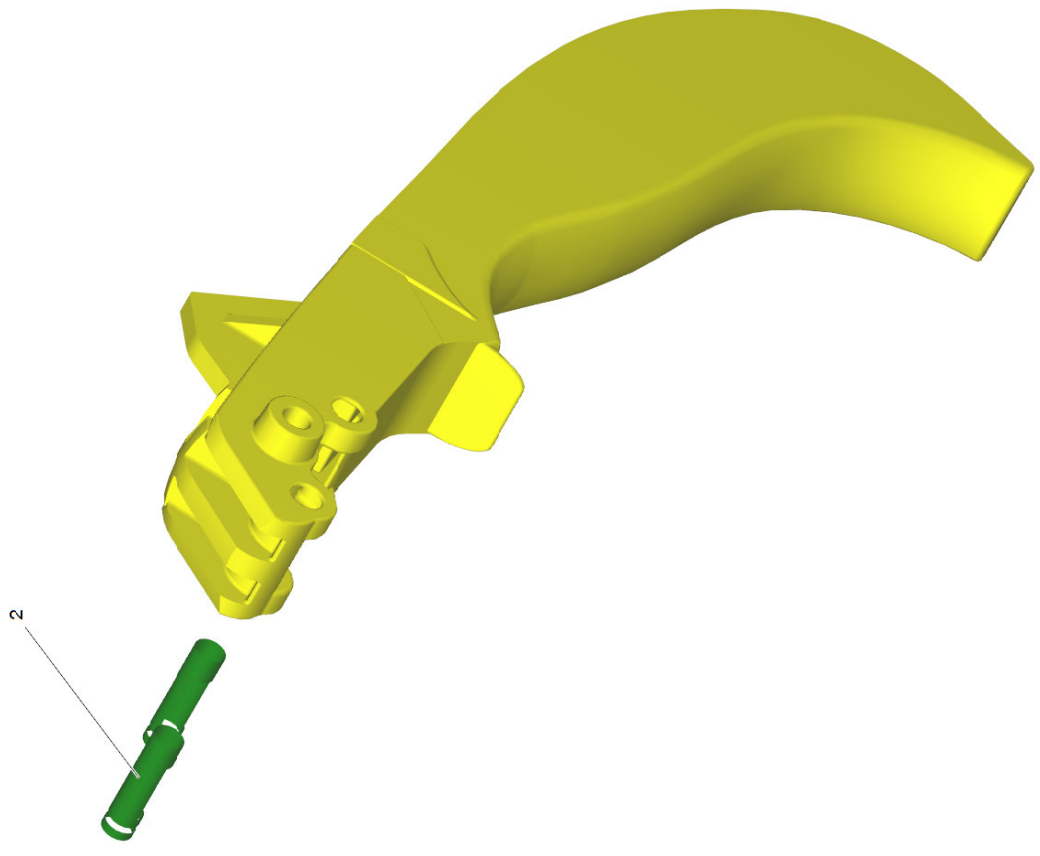
POS	Artikelnr.	Beschreibung	Anzahl	Einheit
10	4.363-691.0	O-Ring kpl. -nur fuer Ersatz-	1.000	ST
13	2.880-990.0	Ersatzteilsatz O-Ring 5x -Kaercher	1.000	ST

Ersatzteile unter www.gluesing.net



82 Handspritzpistole

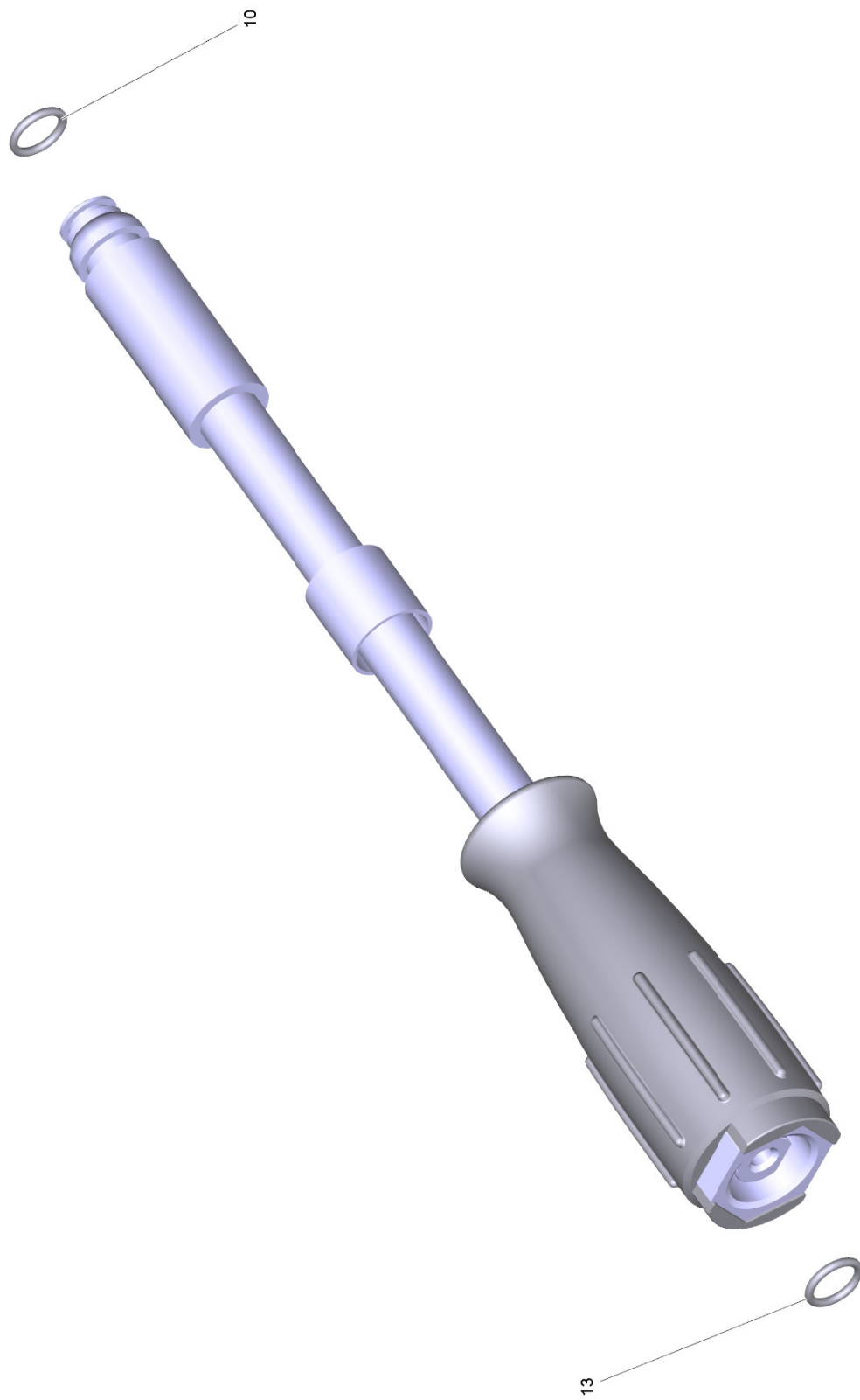
POS	Artikelnr.	Beschreibung	Anzahl	Einheit
0	4.775-529.0	Handspritzpistole	1.000	ST
1	7.303-096.0	Schraube 4x22 -ST-10.9-R2R (IN6RD)	7.000	ST
2	5.481-331.0	Schieber	1.000	ST
3	5.322-082.0	Griffpaar Handspritzpistole Low End	1.000	ST
4	5.110-596.0	Huelse	1.000	ST
5	4.481-209.0	Hebel kpl.	1.000	ST
6	7.303-129.0	Schraube 4x16 -10.9-R2R (K-IN6RD)	7.000	ST
7	5.322-083.0	Griffpaar verlaengert Low End	1.000	ST
8	5.032-801.0	Formteil	1.000	ST
9	4.037-013.0	Haken	1.000	ST
11	4.427-363.0	Knotenstueck kpl. nur fuer Ersatz Low End	1.000	ST
12	4.363-691.0	O-Ring kpl. -nur fuer Ersatz-	2.000	ST
14	6.391-417.0	Schlauchleitung Standard DN6 25MPa 15m	1.000	ST
		Positionstext1: 1.064-011.0 /-015.0		
15	6.391-238.0	Schlauchleitung Standard DN6 25MPa 10m	1.000	ST
		Positionstext1: 1.064-010.0 /-012.0 /-013.0 /-014.0		
16	2.880-990.0	Ersatzteilsatz O-Ring 5x -Kaercher	1.000	ST



5 Hebel kpl. (4.481-209.0)

POS	Artikelnr.	Beschreibung	Anzahl	Einheit
2	5.314-119.0	Stift	2.000	ST

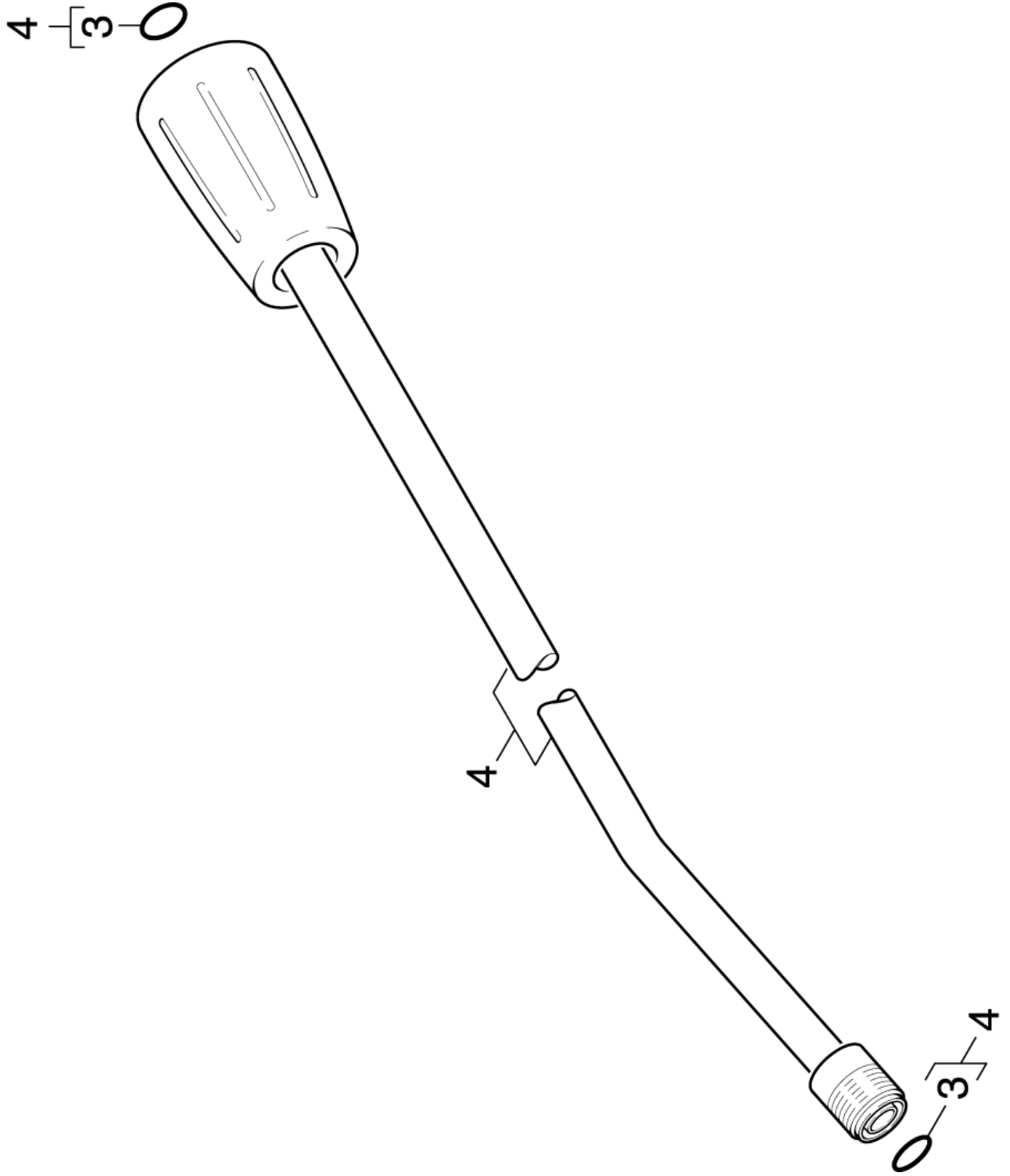
Ersatzteile unter www.gluesing.net



15 Schlauchleitung Standard DN6 25MPa 10m (6.391-238.0)

POS	Artikelnr.	Beschreibung	Anzahl	Einheit
10	4.363-691.0	O-Ring kpl. -nur fuer Ersatz-	1.000	ST
13	2.880-990.0	Ersatzteilsatz O-Ring 5x -Kaercher	1.000	ST

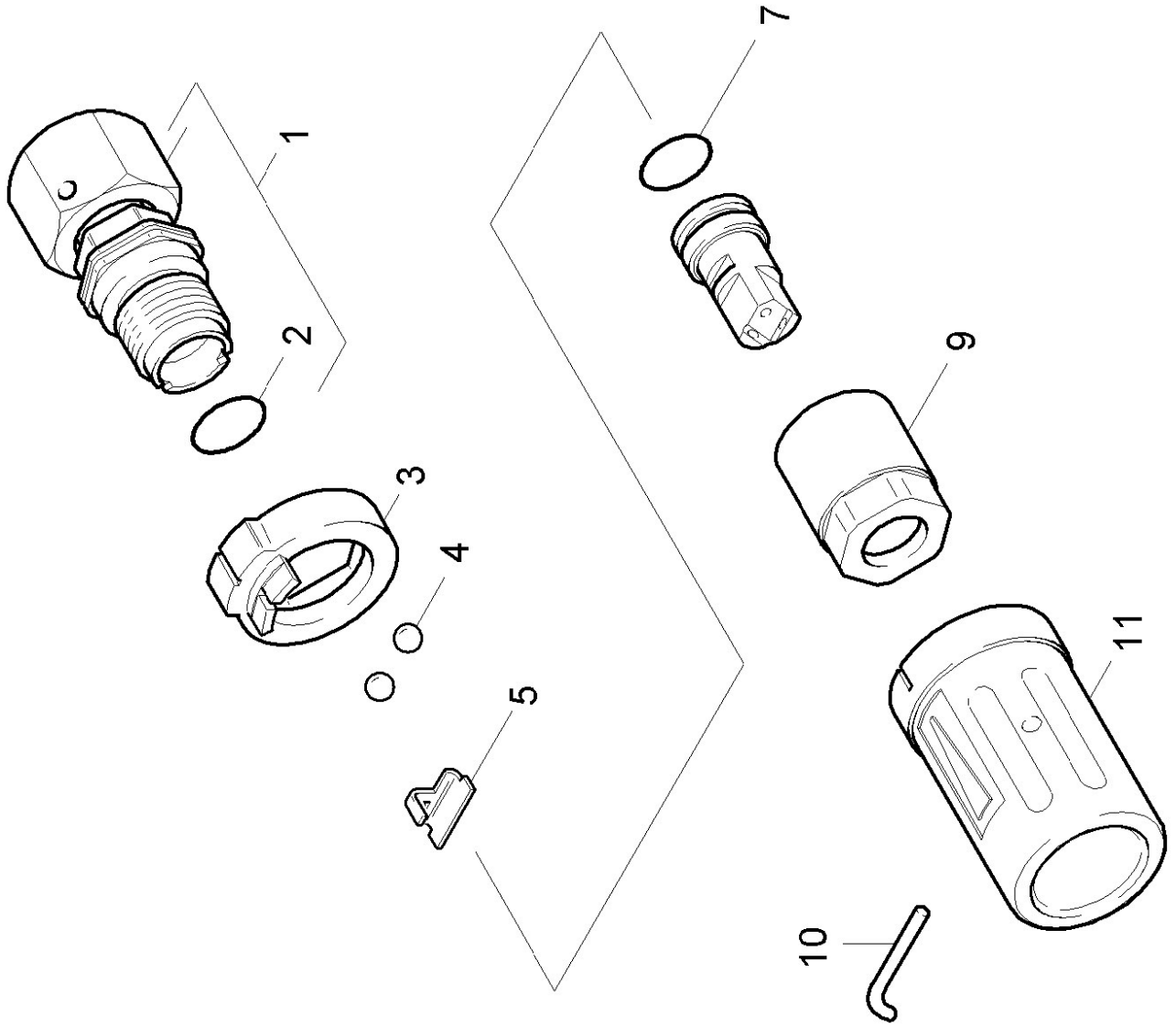
Ersatzteile unter www.gluesing.net



83 Strahlrohr

POS	Artikelnr.	Beschreibung	Anzahl	Einheit
3	2.880-990.0	Ersatzteilsatz O-Ring 5x -Kaercher	1.000	ST
4	4.760-665.0	Strahlrohr verpackt nur fuer Ersatz	1.000	ST

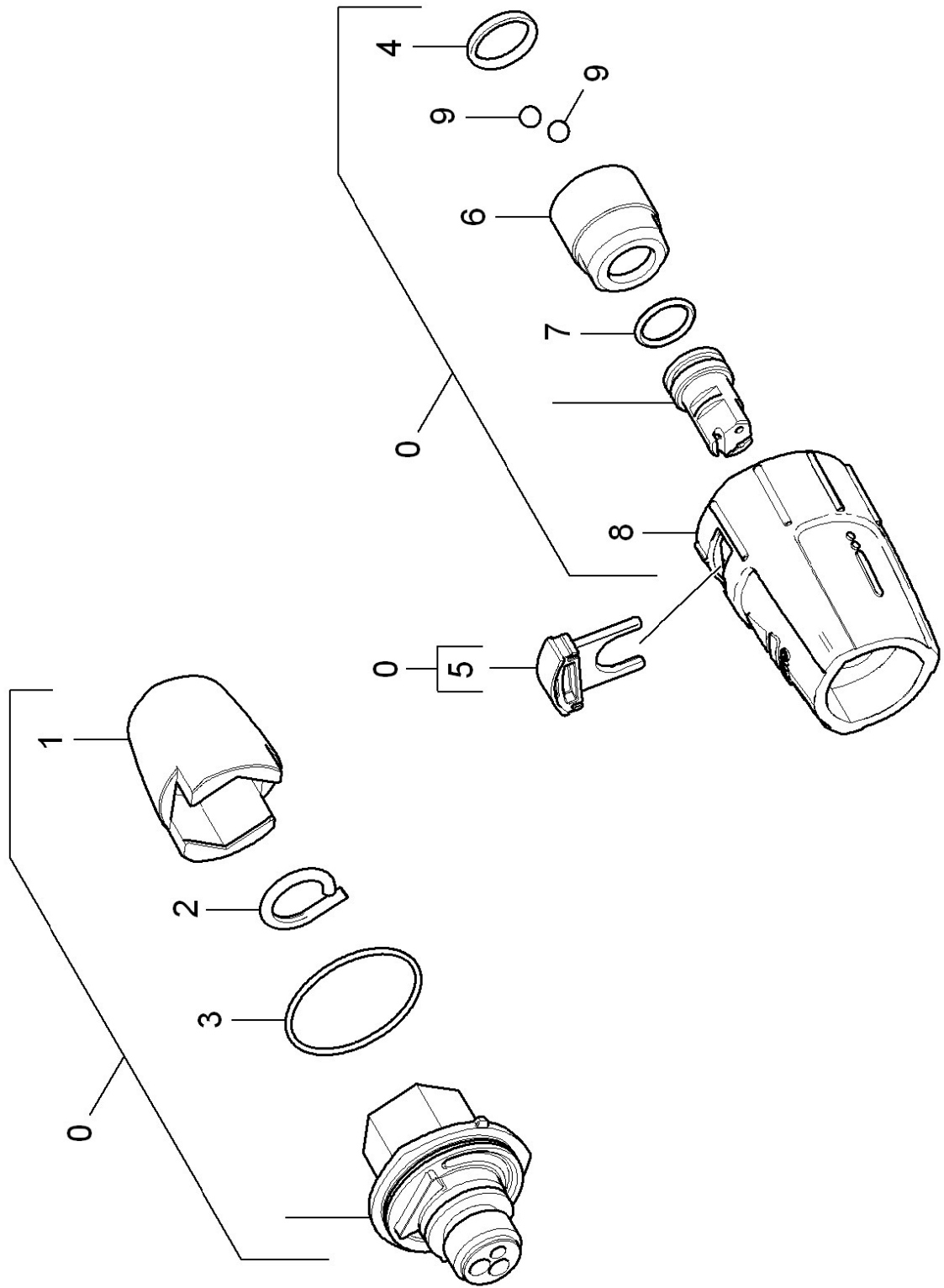
Ersatzteile unter www.gluesing.net



84 Düse

POS	Artikelnr.	Beschreibung	Anzahl	Einheit
1	4.402-042.0	Schraubstutzen	1.000	ST
2	6.362-460.0	O-Ring 14,0 X 2,5-NBR 70	1.000	ST
3	5.030-528.0	Formteil	1.000	ST
4	7.401-902.0	Kugel 5 G20 -1.4034 DIN 5401	2.000	ST
5	5.042-405.0	Halter	1.000	ST
7	6.362-480.0	O-Ring 12,42x 1,78	1.000	ST
9	5.311-117.0	6kt-Mutter	1.000	ST
10	5.037-059.0	Haken	1.000	ST
11	5.394-269.0	Schutzteil	1.000	ST

Ersatzteile unter www.gluesing.net



85 Düse

POS	Artikelnr.	Beschreibung	Anzahl	Einheit
0	4.767-147.0	Dreifachdüse Ersatz 034	1.000	ST
	Positionstext1: 1.064-010.0 /-011.0 /-014.0			
0	4.767-145.0	Dreifachdüse Ersatz 031	1.000	ST
	Positionstext1: 1.064-012.0 /-013.0 /-015.0			
1	5.394-530.0	Schutzteil kpl.	1.000	ST
2	6.343-150.0	Stift 03	1.000	ST
3	6.362-409.0	O-Ring 32,0 X 1,5	1.000	ST
4	6.362-460.0	O-Ring 14,0 X 2,5-NBR 70	1.000	ST
5	5.321-884.0	Klammer	1.000	ST
6	5.311-225.0	Mutter	1.000	ST
7	6.362-480.0	O-Ring 12,42x 1,78	1.000	ST
8	5.394-859.0	Schutzteil	1.000	ST
9	7.401-902.0	Kugel 5 G20 -1.4034 DIN 5401	2.000	ST

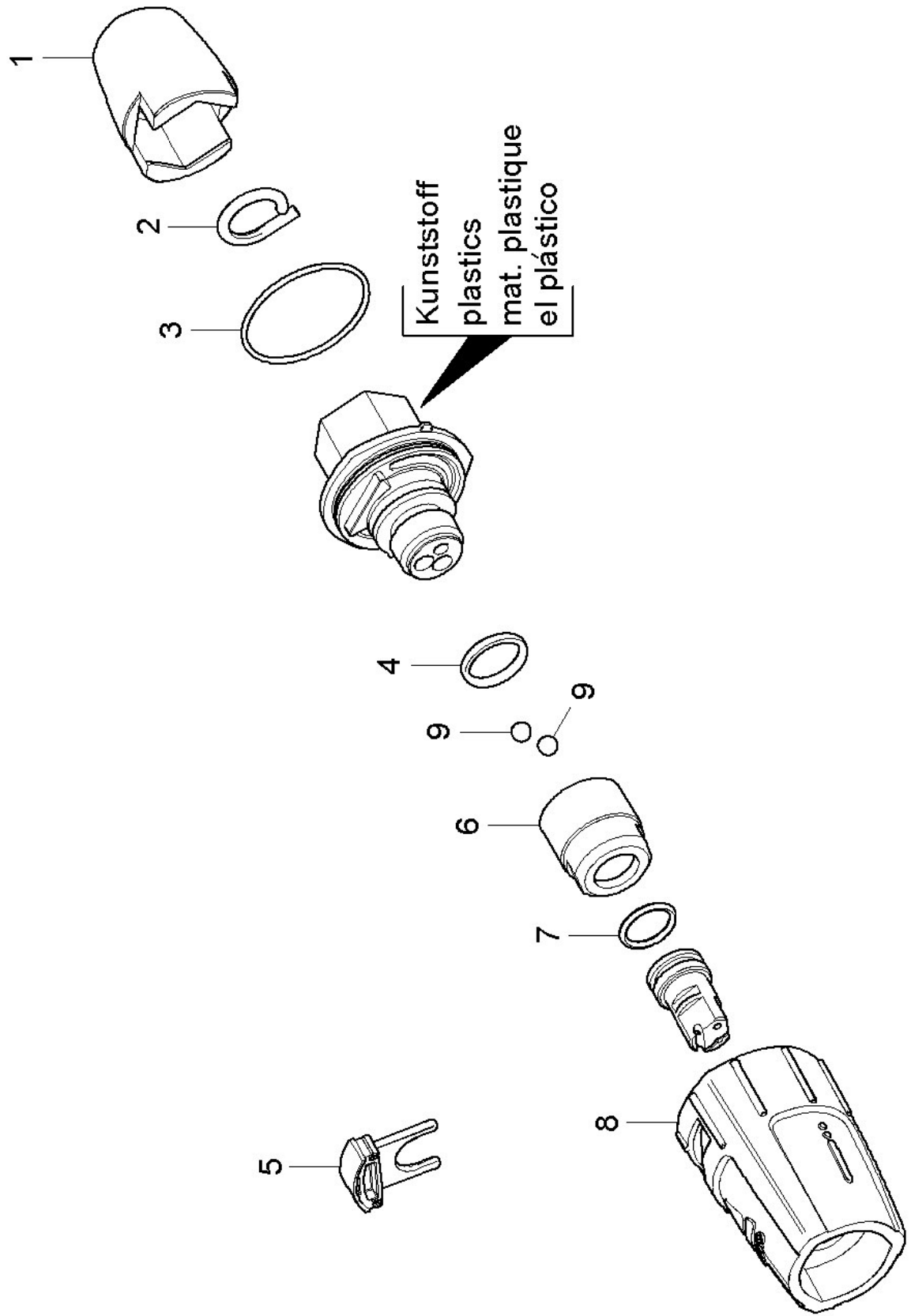
Dreifachduese Ersatz 031 (4.767-145.0)

POS	Artikelnr.	Beschreibung	Anzahl	Einheit
2	5.970-837.0	ETL Dreifachduese	1.000	ST

2 ETL Dreifachduese (5.970-837.0)

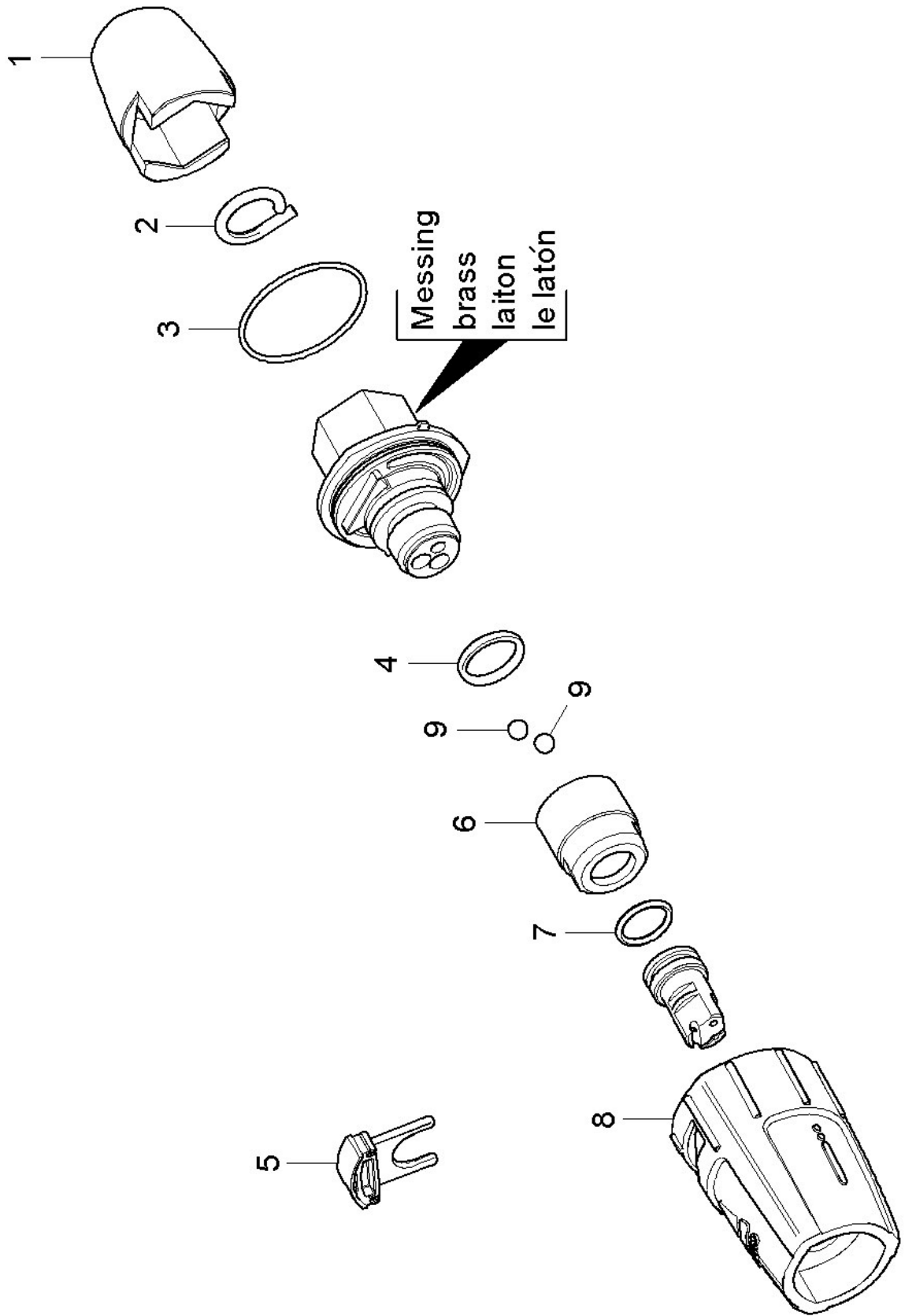
POS	Beschreibung	Anzahl	Einheit
10	Dreifachduese Kunststoff	1.000	ST
20	Dreifachduese Messing	1.000	ST

Ersatzteile unter www.gluesing.net



10 Dreifachduese Kunststoff

POS	Artikelnr.	Beschreibung	Anzahl	Einheit
1	5.394-530.0	Schutzteil kpl.	1.000	ST
2	6.343-150.0	Stift 03	1.000	ST
3	6.362-409.0	O-Ring 32,0 X 1,5	1.000	ST
4	7.362-039.0	O-Ring 15,5x1,5 -NBR70 DIN 3771	1.000	ST
5	5.321-884.0	Klammer	1.000	ST
6	5.311-236.0	Mutter	1.000	ST
7	6.362-480.0	O-Ring 12,42x 1,78	1.000	ST
8	5.394-874.0	Schutzteil	1.000	ST
9	7.401-902.0	Kugel 5 G20 -1.4034 DIN 5401	2.000	ST



20 Dreifachduese Messing

POS	Artikelnr.	Beschreibung	Anzahl	Einheit
1	5.394-530.0	Schutzteil kpl.	1.000	ST
2	6.343-150.0	Stift 03	1.000	ST
3	6.362-409.0	O-Ring 32,0 X 1,5	1.000	ST
4	6.362-460.0	O-Ring 14,0 X 2,5-NBR 70	1.000	ST
5	5.321-884.0	Klammer	1.000	ST
6	5.311-225.0	Mutter	1.000	ST
7	6.362-480.0	O-Ring 12,42x 1,78	1.000	ST
8	5.394-859.0	Schutzteil	1.000	ST
9	7.401-902.0	Kugel 5 G20 -1.4034 DIN 5401	2.000	ST

Ersatzteile unter www.gluesing.net

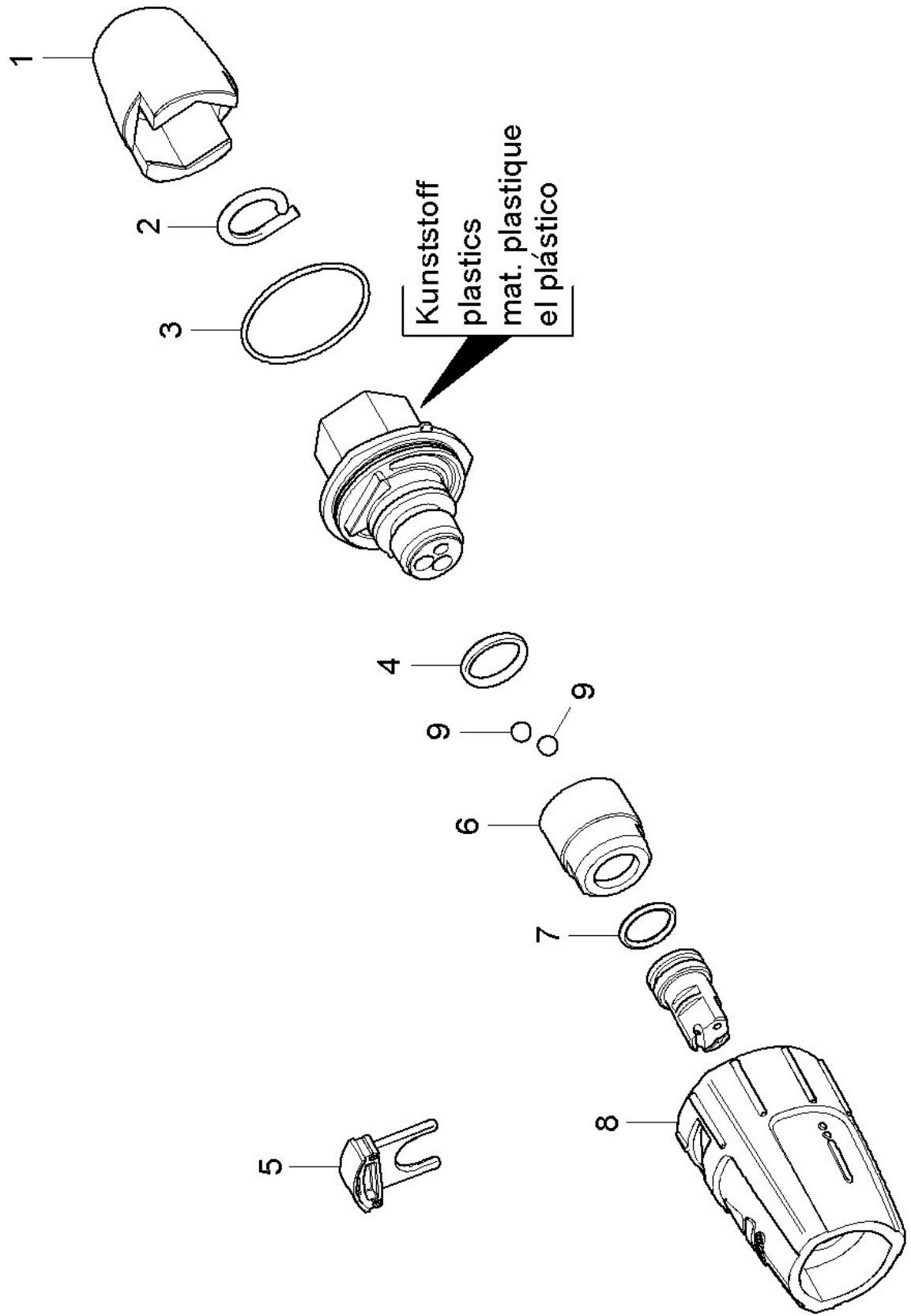
Dreifachduese Ersatz 034 (4.767-147.0)

POS	Artikelnr.	Beschreibung	Anzahl	Einheit
2	5.970-837.0	ETL Dreifachduese	1.000	ST

2 ETL Dreifachduese (5.970-837.0)

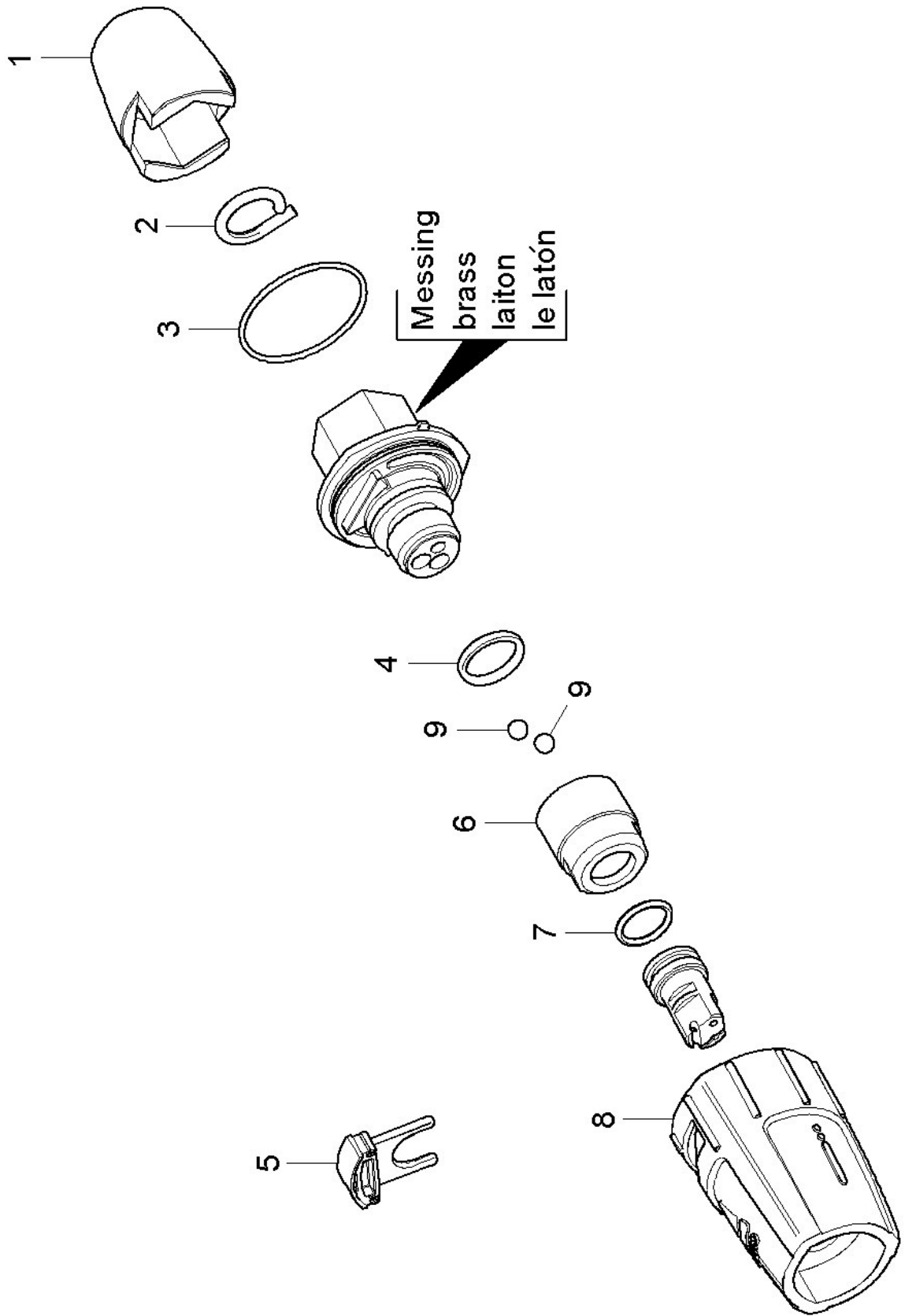
POS	Beschreibung	Anzahl	Einheit
10	Dreifachduese Kunststoff	1.000	ST
20	Dreifachduese Messing	1.000	ST

Ersatzteile unter www.gluesing.net



10 Dreifachduese Kunststoff

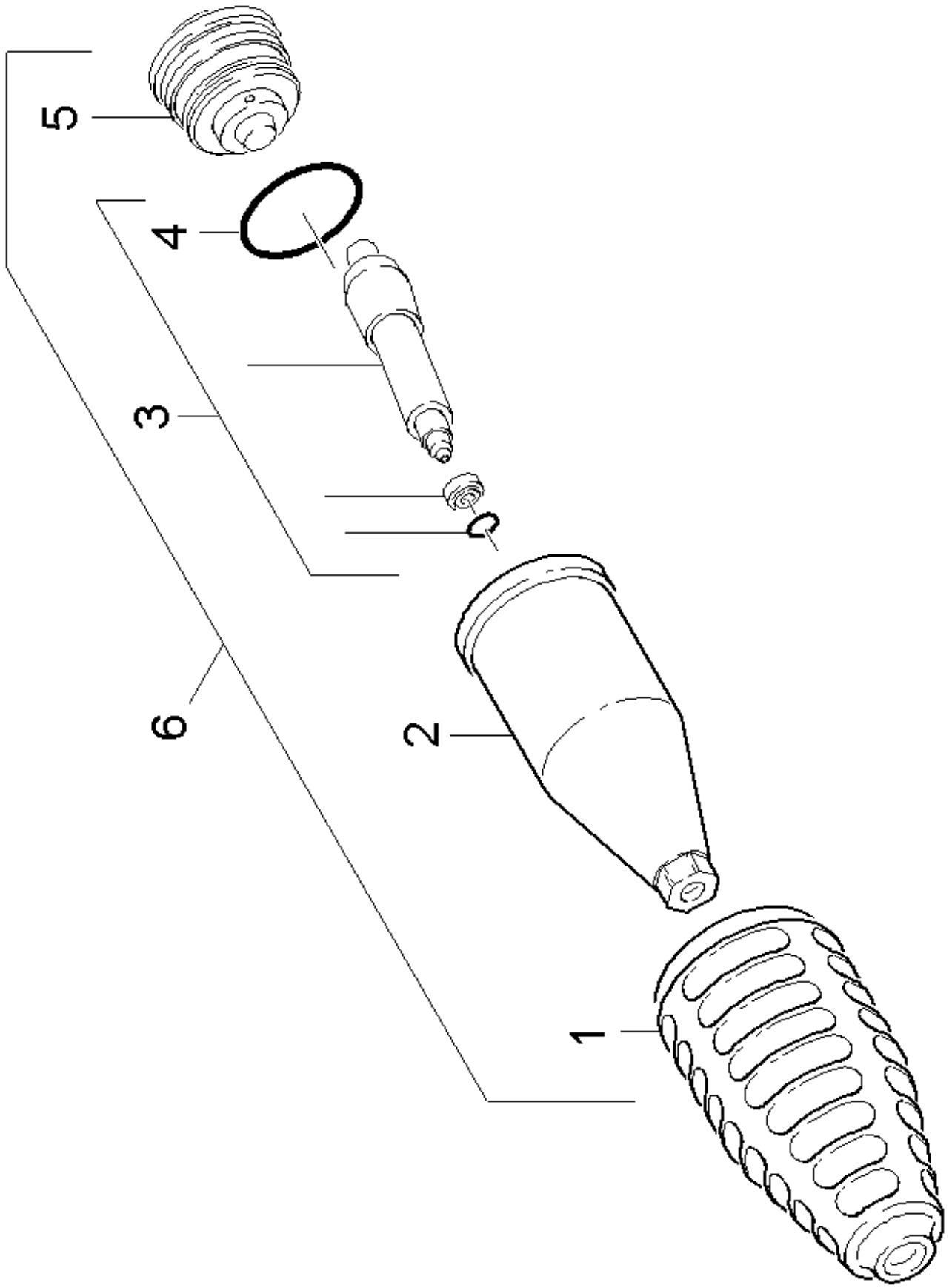
POS	Artikelnr.	Beschreibung	Anzahl	Einheit
1	5.394-530.0	Schutzteil kpl.	1.000	ST
2	6.343-150.0	Stift 03	1.000	ST
3	6.362-409.0	O-Ring 32,0 X 1,5	1.000	ST
4	7.362-039.0	O-Ring 15,5x1,5 -NBR70 DIN 3771	1.000	ST
5	5.321-884.0	Klammer	1.000	ST
6	5.311-236.0	Mutter	1.000	ST
7	6.362-480.0	O-Ring 12,42x 1,78	1.000	ST
8	5.394-874.0	Schutzteil	1.000	ST
9	7.401-902.0	Kugel 5 G20 -1.4034 DIN 5401	2.000	ST



20 Dreifachduese Messing

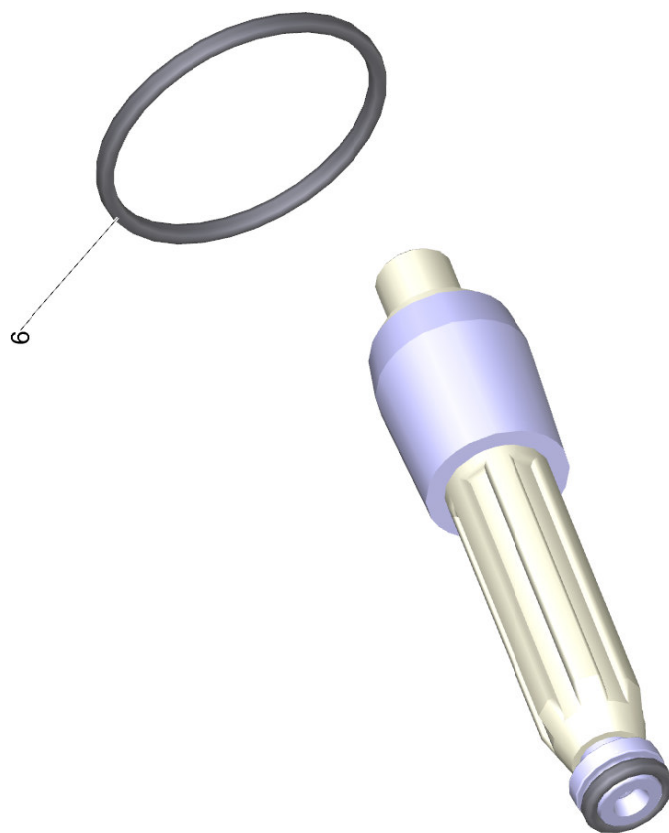
POS	Artikelnr.	Beschreibung	Anzahl	Einheit
1	5.394-530.0	Schutzteil kpl.	1.000	ST
2	6.343-150.0	Stift 03	1.000	ST
3	6.362-409.0	O-Ring 32,0 X 1,5	1.000	ST
4	6.362-460.0	O-Ring 14,0 X 2,5-NBR 70	1.000	ST
5	5.321-884.0	Klammer	1.000	ST
6	5.311-225.0	Mutter	1.000	ST
7	6.362-480.0	O-Ring 12,42x 1,78	1.000	ST
8	5.394-859.0	Schutzteil	1.000	ST
9	7.401-902.0	Kugel 5 G20 -1.4034 DIN 5401	2.000	ST

Ersatzteile unter www.gluesing.net



86 Rotorduese

POS	Artikelnr.	Beschreibung	Anzahl	Einheit
1	5.394-375.0	Schutzteil	1.000	ST
2	5.060-500.3	Gehaeuse	1.000	ST
3	2.884-052.0	Ersatzteilsatz Rotorduese 035	1.000	ST
4	6.362-463.0	O-Ring 28,0 X 2,0-NBR 78	1.000	ST
5	5.063-709.0	Deckel	1.000	ST
6	4.763-931.0	Rotorduese 035	1.000	ST
Positionstext1: 1.064-014.0				



3 Ersatzteilsatz Rotorduese 035 (2.884-052.0)

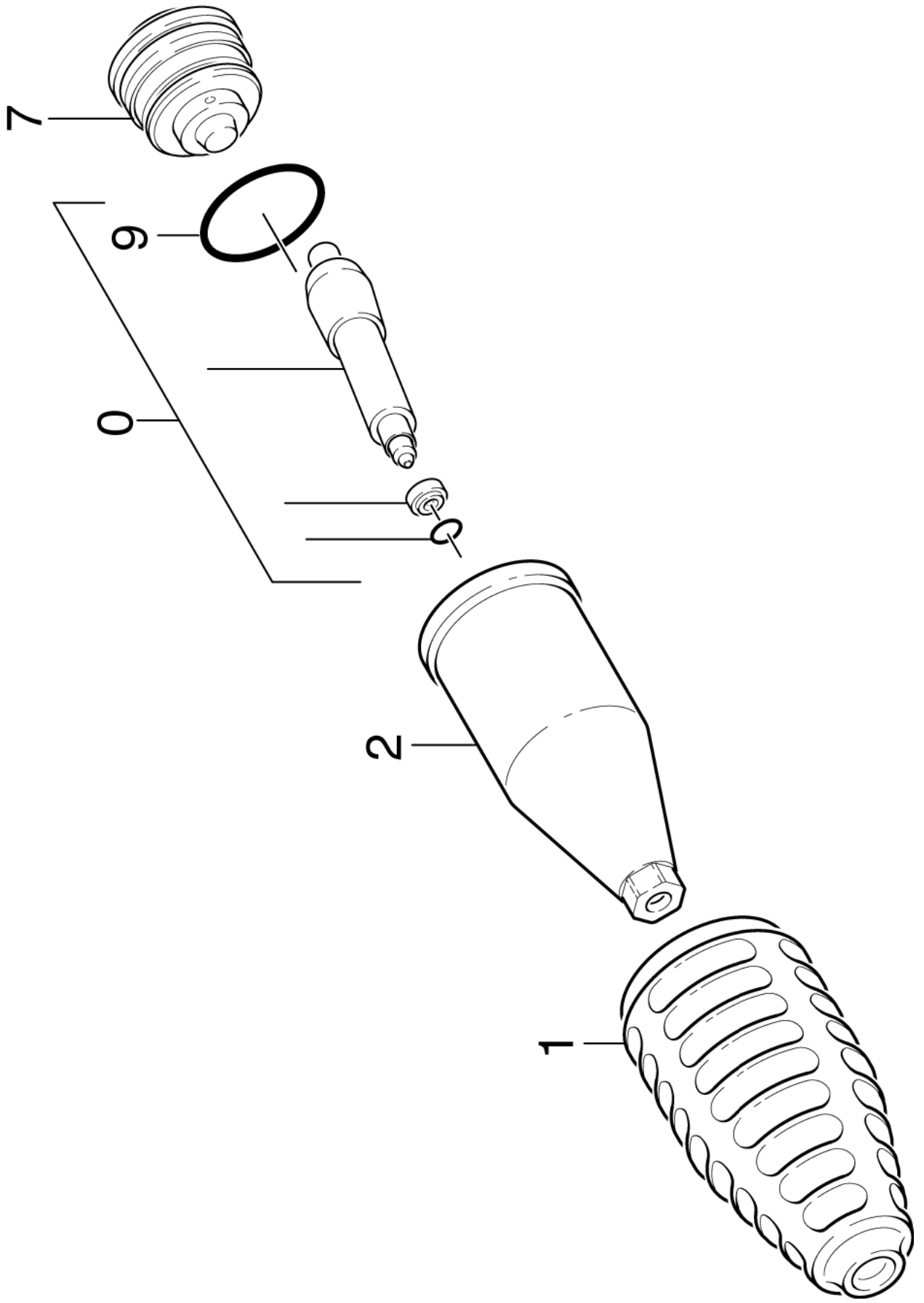
POS	Artikelnr.	Beschreibung	Anzahl	Einheit
6	6.362-463.0	O-Ring 28,0 X 2,0-NBR 78	1.000	ST

6 Rotorduese 035 (4.763-931.0)

POS	Artikelnr.	Beschreibung	Anzahl	Einheit
11	5.955-641.0	ETL Rotorduese	1.000	ST

11 ETL Rotorduese (5.955-641.0)

POS	Beschreibung	Anzahl	Einheit
10	Rotorduese	1.000	ST

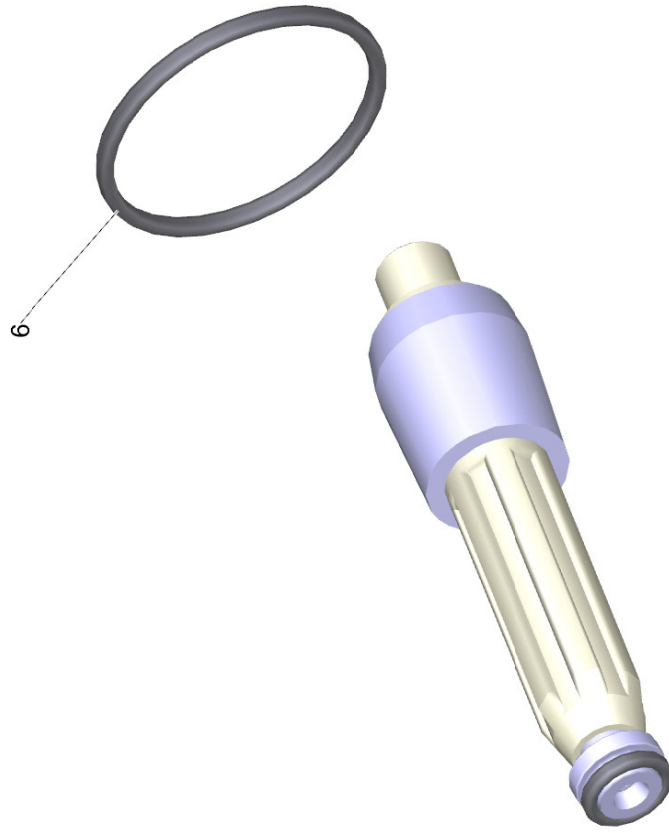


10 Rotorduese

POS	Artikelnr.	Beschreibung	Anzahl	Einheit	Bemerkung
0	2.884-113.0	Ersatzteilsatz Rotorduese 045	1.000	ST	4.763-988.0
	Positionstext1: / 4.763-988.0				
0	2.884-052.0	Ersatzteilsatz Rotorduese 035	1.000	ST	4.763-931.0
	Positionstext1: / 4.763-931.0				
0	2.884-114.0	Ersatzteilsatz Rotorduese 065	1.000	ST	4.763-989.0
	Positionstext1: / 4.763-989.0				
0	2.884-316.0	Ersatzteilsatz Rotorduese 09	1.000	ST	
	Positionstext1: / 4.767-076.0				
0	2.881-025.0	Ersatzteilsatz Rotor 170	1.000	ST	4.764-201.0
0	2.884-051.0	Ersatzteilsatz Rotorduese 120	1.000	ST	4.763-930.0
	Positionstext1: / 4.763-930.0				
0	2.885-196.0	ET-Satz Rotor 100	1.000	ST	4.764-208.0
0		Ersatzteilsatz Rotor 125	1.000	ST	4.764-204.0
0	2.883-471.0	Ersatzteilsatz Rotorduese 04-HD 1050 D	1.000	ST	4.763-252.0
	Positionstext1: / 4.763-252.0				
0	2.883-472.0	Ersatzteilsatz Rotorduese 05	1.000	ST	4.763-253.0
	Positionstext1: / 4.763-253.0				
0	2.883-473.0	Ersatzteilsatz Rotorduese 055/06	1.000	ST	4.763-250.0
	Positionstext1: / 4.763-250.0				
0	2.883-474.0	Ersatzteilsatz Rotorduese 07/08-HDS 800 B	1.000	ST	4.763-254.0
	Positionstext1: / 4.763-254.0				
1	5.394-375.0	Schutzteil	1.000	ST	
2	5.060-500.3	Gehaeuse	1.000	ST	
7	5.063-709.0	Deckel	1.000	ST	
	Positionstext1: / 4.763-931.0				
7	5.064-357.0	Deckel HD 25/15-4	1.000	ST	4.764-201.0 / 4.764-208.0
7		Deckel HD 20/15	1.000	ST	4.764-204.0
7	5.063-708.0	Deckel	1.000	ST	
	Positionstext1: / 4.763-930.0				
7	5.063-618.0	Deckel DGR F 055/F 06	1.000	ST	4.763-250/-938
	Positionstext1: / 4.763-250.0				
7	5.063-626.0	Deckel DGR F 04	1.000	ST	4.763-252/-936
	Positionstext1: / 4.763-252.0				

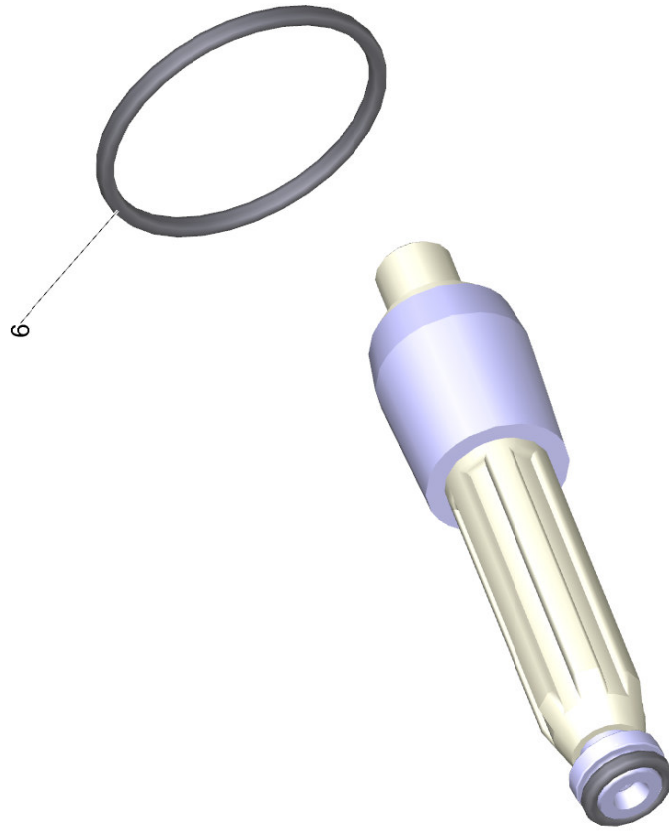
10 Rotorduese

POS	Artikelnr.	Beschreibung	Anzahl	Einheit	Bemerkung
7	5.063-647.0	Deckel DGR F 05	1.000	ST	
		Positionstext1: / 4.763-253.0			
7	5.063-648.0	Deckel DGR F 70/F 08	1.000	ST	
		Positionstext1: / 4.763-254.0 / 4.767-076.0			
9	6.362-463.0	O-Ring 28,0 X 2,0-NBR 78	1.000	ST	



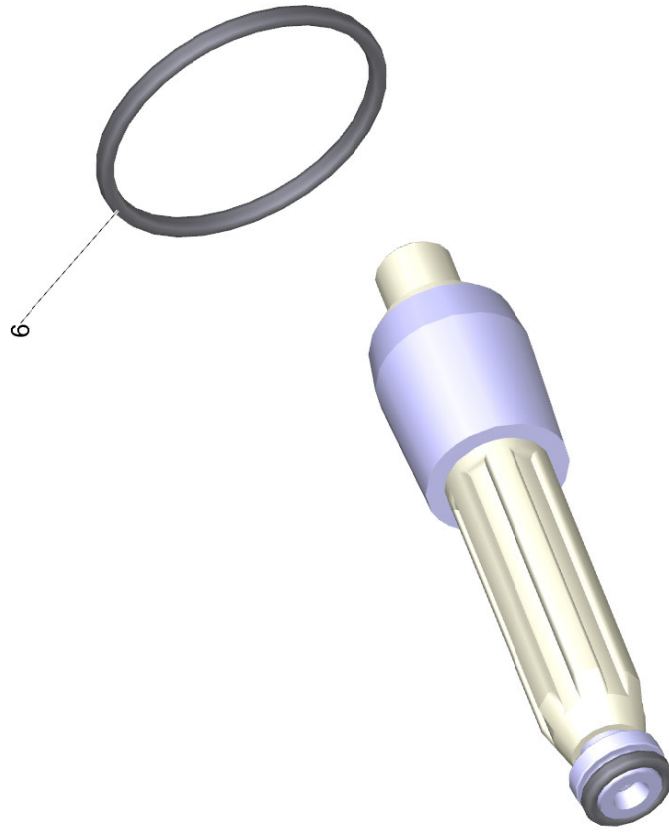
Ersatzteilsatz Rotor 170 (2.881-025.0)

POS	Artikelnr.	Beschreibung	Anzahl	Einheit
6	6.362-463.0	O-Ring 28,0 X 2,0-NBR 78	1.000	ST



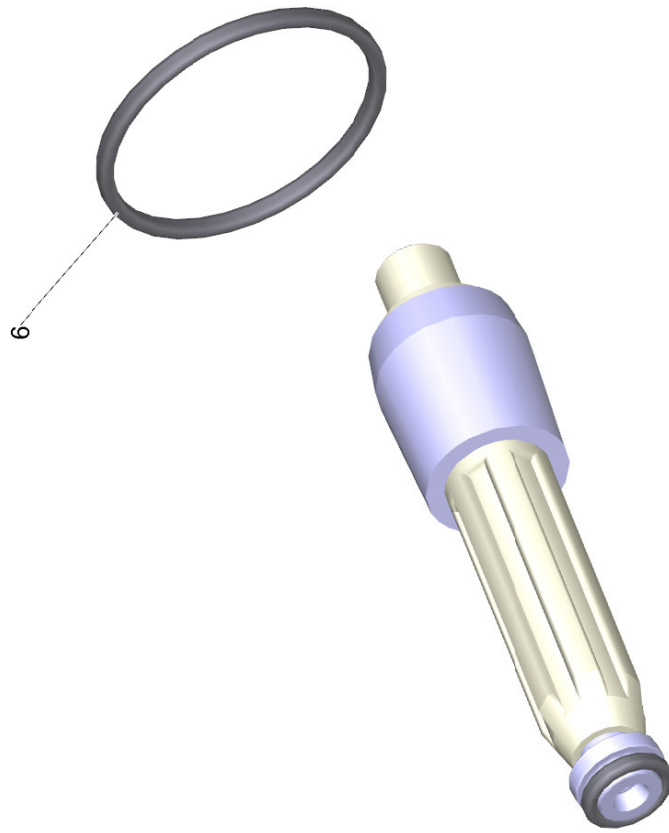
Ersatzteilsatz Rotordluse 04-HD 1050 D (2.883-471.0)

POS	Artikelnr.	Beschreibung	Anzahl	Einheit
6	6.362-463.0	O-Ring 28,0 X 2,0-NBR 78	1.000	ST



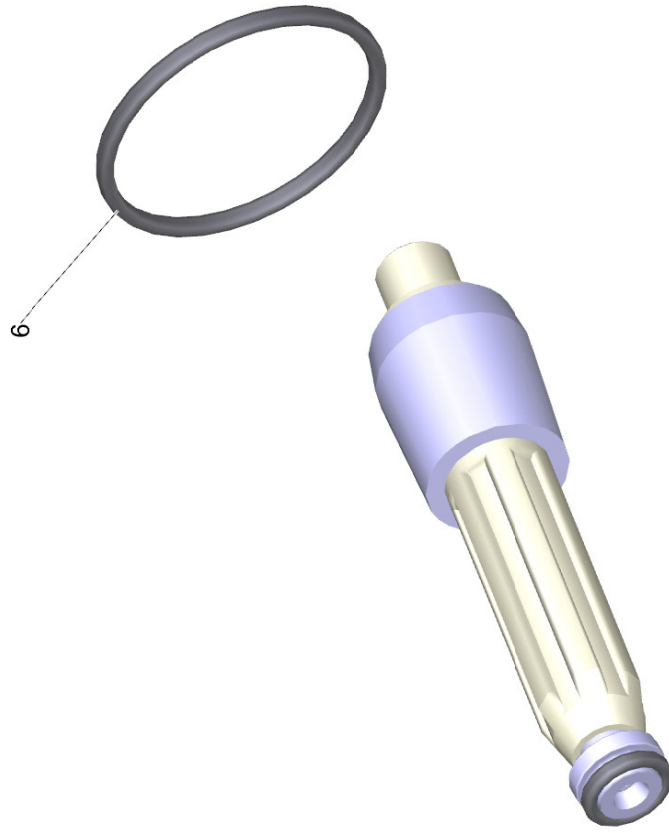
Ersatzteilsatz Rotordluse 05 (2.883-472.0)

POS	Artikelnr.	Beschreibung	Anzahl	Einheit
6	6.362-463.0	O-Ring 28,0 X 2,0-NBR 78	1.000	ST



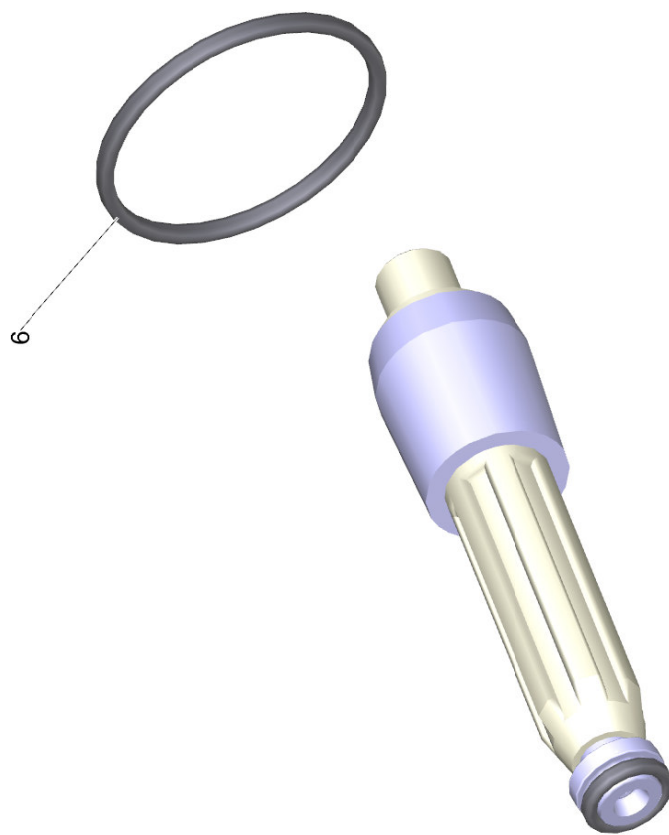
Ersatzteilsatz Rotordluse 055/06 (2.883-473.0)

POS	Artikelnr.	Beschreibung	Anzahl	Einheit
6	6.362-463.0	O-Ring 28,0 X 2,0-NBR 78	1.000	ST



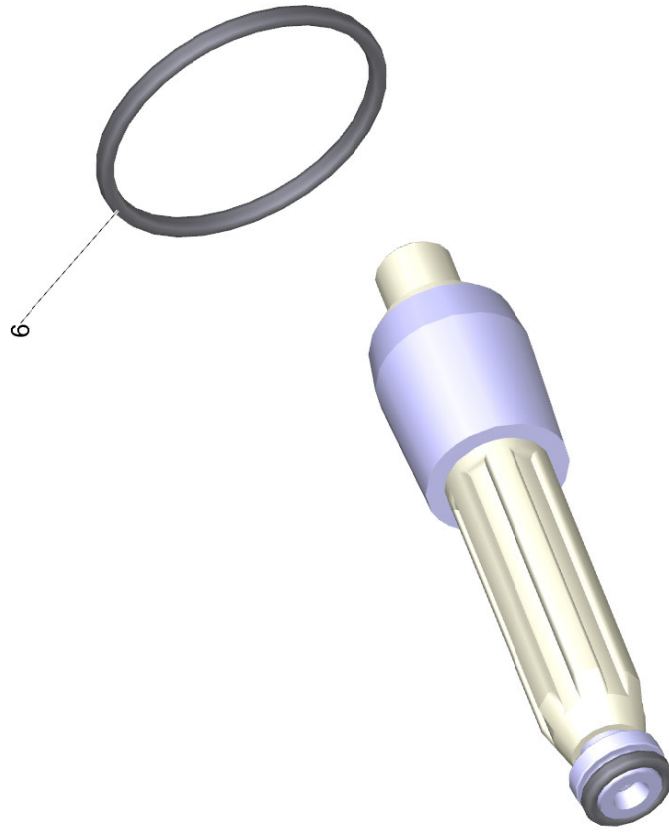
Ersatzteilsatz Rotordluse 07/08-HDS 800 B (2.883-474.0)

POS	Artikelnr.	Beschreibung	Anzahl	Einheit
6	6.362-463.0	O-Ring 28,0 X 2,0-NBR 78	1.000	ST



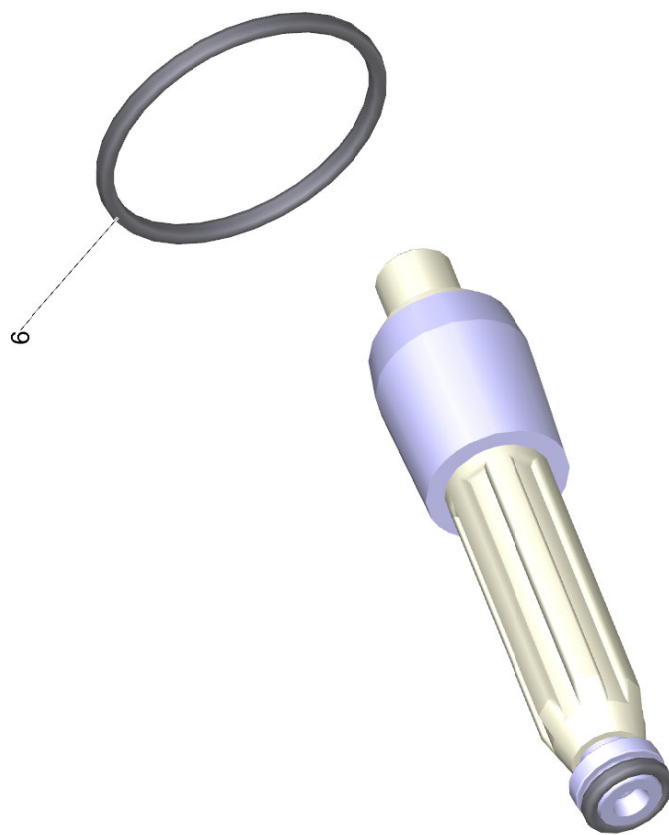
Ersatzteilsatz Rotordluse 120 (2.884-051.0)

POS	Artikelnr.	Beschreibung	Anzahl	Einheit
6	6.362-463.0	O-Ring 28,0 X 2,0-NBR 78	1.000	ST



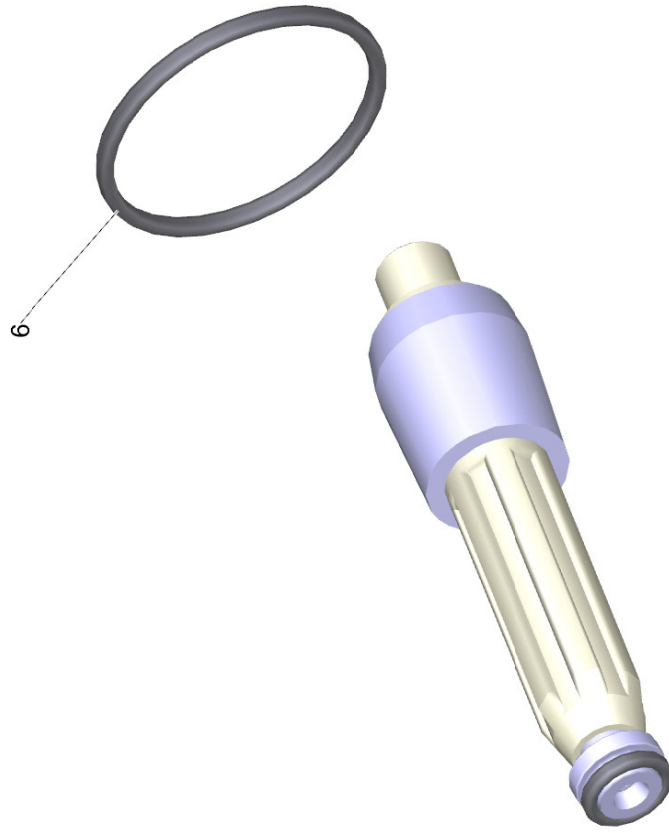
Ersatzteilsatz Rotordluse 035 (2.884-052.0)

POS	Artikelnr.	Beschreibung	Anzahl	Einheit
6	6.362-463.0	O-Ring 28,0 X 2,0-NBR 78	1.000	ST



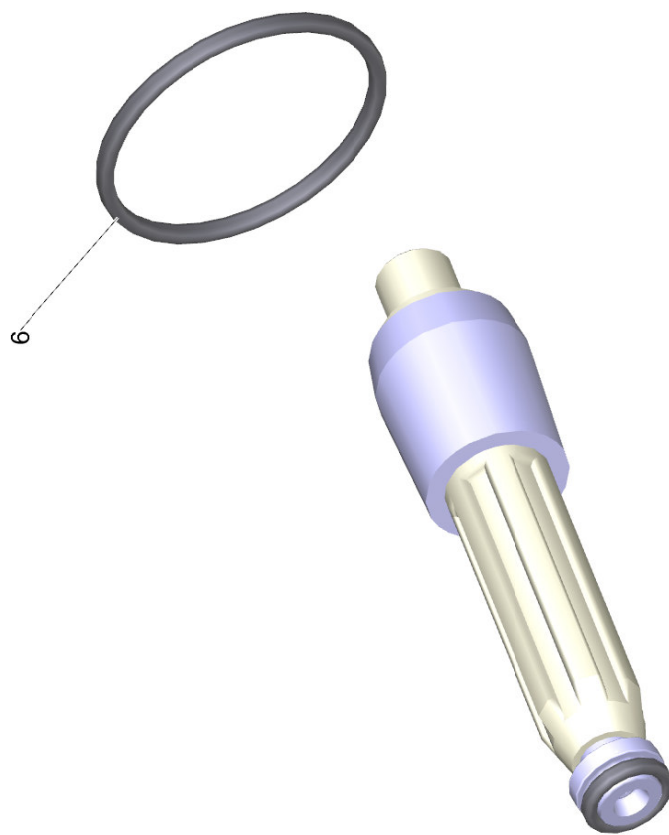
Ersatzteilsatz Rotordluse 045 (2.884-113.0)

POS	Artikelnr.	Beschreibung	Anzahl	Einheit
6	6.362-463.0	O-Ring 28,0 X 2,0-NBR 78	1.000	ST



Ersatzteilsatz Rotordluse 09 (2.884-316.0)

POS	Artikelnr.	Beschreibung	Anzahl	Einheit
6	6.362-463.0	O-Ring 28,0 X 2,0-NBR 78	1.000	ST



ET-Satz Rotor 100 (2.885-196.0)

POS	Artikelnr.	Beschreibung	Anzahl	Einheit
6	6.362-463.0	O-Ring 28,0 X 2,0-NBR 78	1.000	ST