



Ersatzteilliste
(10306810) HDS 801E-24KW

Ersatzteile unter www.gluesing.net

2006 02

59580890

www.kaercher.com

DE

DE

HINWEISE

Weitere Sprachen:

Diese Ersatzteilliste ist in weiteren Sprachen erhältlich. Sie erhalten diese unter www.kaercher.com im Bereich Service. Die Schreibweise der Teilenummer, z.B. 7.5456380, entspricht der Teilenummer 7.545-638.0.

Mengenangaben:

Die Mengenangaben in der Ersatzteilliste entsprechen den in der Baugruppe verbauten Stückzahlen der Bauteile.

Meterware:

Ersatzteile welche als Meterware geliefert werden sind auf Einbaulänge selbst zu kürzen. Die Stückzahlen sind als Mindestbestellmenge = 1m angegeben und müssen je nach Bedarf auf weitere volle Meterzahlen erhöht werden.

Versionen/ Werknummern:

Sind Versionen oder Werknummern in der Ersatzteilliste angegeben, ist anhand dieser vor Bestellung zu prüfen, welches Bauteil für ihr Gerät verwendet werden muss.

Lackierte Teile:

Bei Bestellungen von lackierten Teilen welche in der Ersatzteilliste nicht in verschiedenen Farben ausgewiesen sind, ist zusätzlich die Farbnummer oder Farbe mit anzugeben.

Technische Änderungen:

Technische Änderungen sowie das Recht der ausschließlichen Auswertung unseres geistigen Eigentums behalten wir uns vor.

EN

INSTRUCTIONS

Other languages:

This list of spare parts is also available in other languages. You can get this list from www.kaercher.com in the Service division. The designation of the part number e.g. 7.5456380 is equal to 7.545-638.0.

Quantity details:

The quantity details in the spare parts list correspond to the number of pieces of the component installed in the assembly group.

Piece goods:

Spare parts that are sold as piece goods are to be cut to the desired length. The quantities have been indicated as minimum order quantity = 1m and must be rounded off to the full meter figure depending on your requirements.

Version/ Plant numbers:

If version or plant numbers are mentioned in the spare parts list, then use the same to check before ordering which spare part needs to be used for your appliance.

Painted parts:

While ordering painted parts that are not mentioned in the spare parts list in their colour variations, please mention the colour number or the colour you require.

Technical changes:

We reserve the right to make technical changes as well as the right to exclusive use of our intellectual property.

FR

REMARQUES

Autres langues:

Cette liste de pièces de rechange est disponible en autres langues. Cela est disponible sous www.kaercher.com dans le menu Service.

La désignation du numéro de pièce, par ex. 7.5456380, correspond au numéro de pièce 7.545-638.0.

Indications de quantité:

Les indications de quantité dans la liste de pièces de rechange correspondre aux nombres de pièces des composants utilisés dans la construction.

Matériel au mètre:

Les pièces de rechange qui sont livrées au mètre doivent être raccourcies à longueur souhaitée par l'acheteur même. Les nombres des pièces sont indiquées en quantité de commande minimale = 1m et doivent être augmentés selon le besoin à une chiffre de mètre complète.

Versions/ Numéros d'usine:

Lorsqu'il sont indiquées des versions ou des numéros d'usine dans la liste de pièces de rechange, vous devez vérifier que composant doit être utilisé pour votre appareil.

Pièces laquées:

Pour commander des pièces laquées, à les différentes couleurs ne sont pas indiquées dans la liste des pièces de rechange, vous devez indiquer en plus le numéro de la couleur ou seulement la couleur.

Modifications techniques:

Nous nous réservons la possibilité des modifications techniques ainsi le droit d'exploitation exclusive de notre propriété intellectuelle.

IT

AVVERTENZE

Altre lingue:

Il presente elenco di parti di ricambio è disponibile sul nostro sito Web anche in altre lingue: sotto www.kaercher.com alla voce "Service".

L'indicazione del codice pezzo, ad es. 75456380, corrisponde al codice pezzo 7.545-638.0

Indicazioni di quantità:

Le indicazioni di quantità riportate dall'elenco "parti di ricambio" corrispondono al numero delle singole componenti contenute nella rispettiva unità.

Merce a metro:

Le parti di ricambio fornite come "merce a metro" devono venire in seguito accorciate alla lunghezza necessaria per il montaggio. La quantità unitaria è indicata come "quantità minima di ordinazione = 1m" e deve all'occorrenza venire moltiplicata per il numero intero di metri necessari.

Versioni / Numeri di fabbricazione:

Quando l'elenco "parti di ricambio" riporta diverse versioni o numeri di fabbricazione, confrontare la versione o il numero di fabbricazione del ricambio desiderato con quelle/i presenti nell'elenco e indicarlo al momento dell'ordinazione.

Parti di ricambio verniciate:

Nel caso di ricambi verniciati, se l'elenco parti di ricambio non ne riporta espressamente i diversi colori, al momento dell'ordinazione è necessario indicare anche il colore o il numero del colore desiderato.

Modifiche tecniche:

Ci riserviamo il diritto di apportare modifiche tecniche così come il diritto di utilizzo esclusivo della nostra proprietà intellettuale.

ES

INDICACIONES

Otros idiomas:

La lista de piezas de repuesto se puede adquirir en otros idiomas. La puede adquirir en www.kaercher.com en el área de servicios.

La notación de los números de las piezas, p.ej. 75456380 corresponde al número de pieza 7.545-638.0.

Cantidades:

Las indicaciones de cantidades de la lista de piezas de repuesto corresponden al número de piezas montadas en el componente.

Mercancía por metros:

Las piezas de repuesto que se suministran por metros se pueden cortar al largo deseado. La unidad mínima de pedido es de = 1 m y el número de metros completos se puede aumentar según necesidad.

Versiones/números de fábrica:

Si se indica la versión o número de fábrica en la lista de piezas de repuesto, se debe comprobar en ella la pieza a usar para su aparato antes de realizar el pedido.

Piezas lacadas:

Al realizar pedidos de piezas lacadas que no estén indicadas en los diferentes colores en la lista de piezas de repuesto, se debe indicar también la referencia del color o el color.

Modificaciones técnicas:

Reservados los derechos de realizar modificaciones técnicas y aprovechar nuestra propiedad intelectual.

PL

WSKAZÓWKI

Pozostałe języki:

Ta lista części zamiennych jest dostępna w także w innych językach. Mogą ją Państwo pobrać ze strony www.kaercher.com w dziale Serwis.

Sposób zapisywania numeru części, np. 75456380, odpowiada numerowi części 7.545-638.0.

Dane ilości:

Dane ilości podane w liście części zamiennych odpowiadają liczbie sztuk podzespołów tworzących dany moduł.

Towar sprzedawany na metry:

Części zamienne dostarczane jako towar sprzedawany na metry po zamontowaniu należy samodzielnie skrócić do potrzebnej długości. Liczba sztuk podana jest jako minimalna ilość zamówienia = 1m i w zależności od potrzeb zwiększa się ją o kolejne pełne metry.

Wersje/ Numer zakładu:

Jeżeli w liście części zamiennych podane są wersje lub numery zakładu, przed zamówieniem na ich podstawie należy sprawdzić, który podzespół stosuje się w Państwa urządzeniu.

Części lakierowane:

W przypadku zamówień części lakierowanych, które w liście części zamiennych nie podano w wielu kolorach, należy dodatkowo zaznaczyć nr koloru lub kolor.

Zmiany techniczne:

Zastrzegamy sobie prawo do zmian technicznych oraz wyłącznego wykorzystywania naszej własności intelektualnej.

RU

УКАЗАНИЯ:

Другие языки:

Данный список запасных частей также доступен на других языках. Вы найдете его на сайте www.kaetcher.com в разделе Service Маркировка номера детали, например, 75456380, соответствует номеру детали 7.545-638.0.

Указание количества:

Количественные данные в списке запасных частей соответствуют числу компонентов, входящих в состав узлов.

Товар, продаваемый на метры:

Запасные части, продающиеся на метры, необходимо обрезать до нужной длины. Число изделий указано в виде минимального объема заказа = 1м и их количество можно округлить до требуемого по мере необходимости.

Варианты исполнения/заводские номера:

Если варианты исполнения или заводские номера указаны в списке запасных частей, то перед заказом необходимо проверить, какая деталь подходит для вашего устройства.

Лакированные детали:

При заказе лакированных деталей, варианты расцветки которых не указаны в списке запасных частей, необходимо дополнительно указать номер цвета или необходимый для вас цвет.

Технические изменения:

Мы оставляем за собой право на технические изменения, а также право на исключительное использование нашей интеллектуальной собственности.

INHALTSVERZEICHNIS

1.0 EINZELTEILE

- 1.1 HAUBE
- 1.2 RAHMEN
- 1.3 GRIFF

2.0 PUMPENSATZ

- 2.1 KOLBEN
- 2.2 VENTILE
- 2.3 MENGENREGULIERUNG

3.0 MOTOR

- 3.1 ANTRIEB
- 3.2 LUEFTUNG

4.0 BEHAELTER

5.0 E-GERAETESCHRANK

- 5.1 OBERTEIL
- 5.2 UNTERTEIL

6.0 SCHWIMMERKASTEN

7.0 SICHERHEITSBLOCK

8.0 INSTRUMENTENTAFEL

9.0 ZUBEHOER

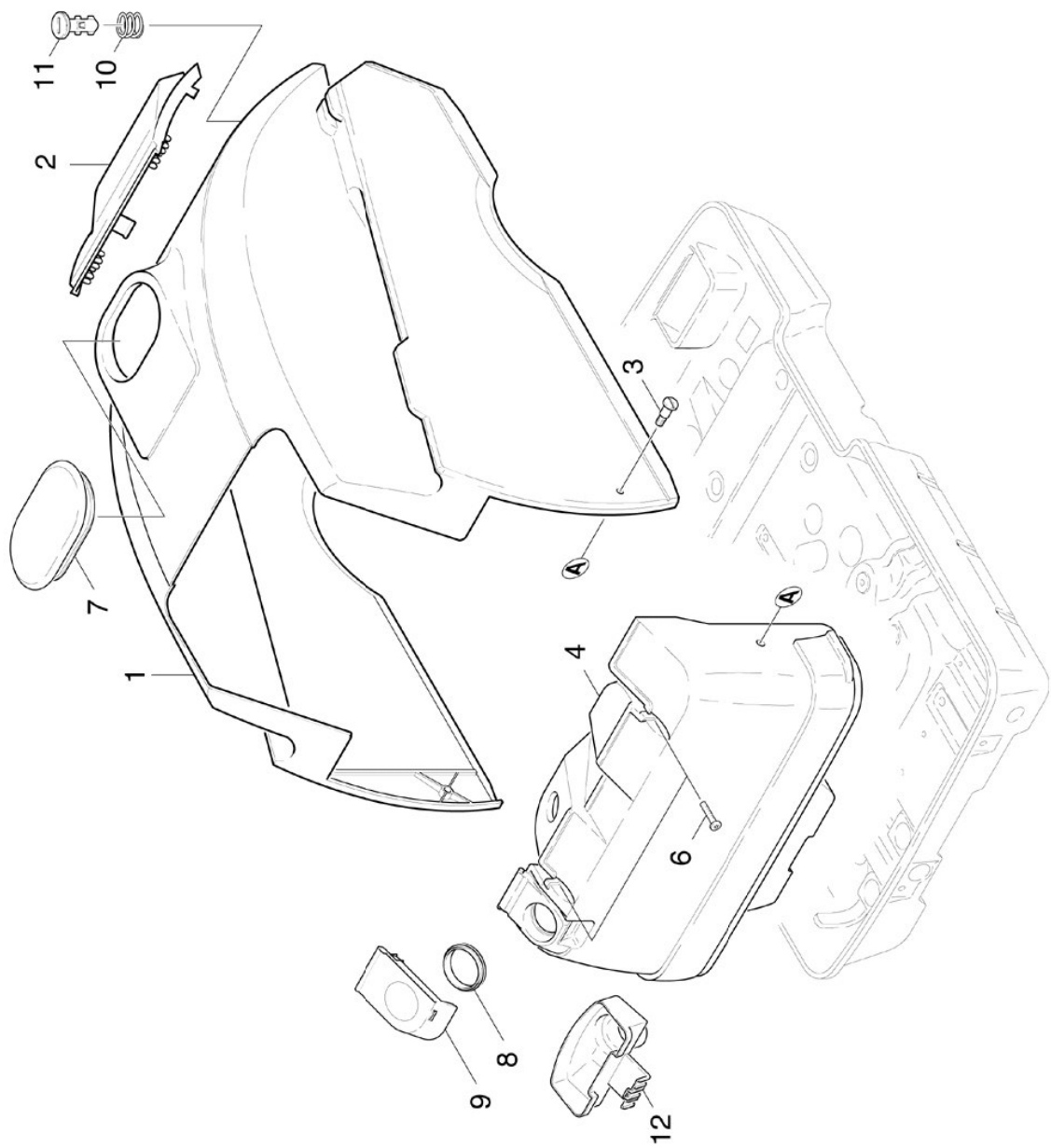
- 9.1 HANDSPRITZPISTOLE
- 9.2 STRAHLROHR
VERSION 1
- 9.3 STRAHLROHR
VERSION 2
- 9.4 HD-SCHLAUCH

1.0 EINZELTEILE

- 1.1 HAUBE
- 1.2 RAHMEN
- 1.3 GRIFF



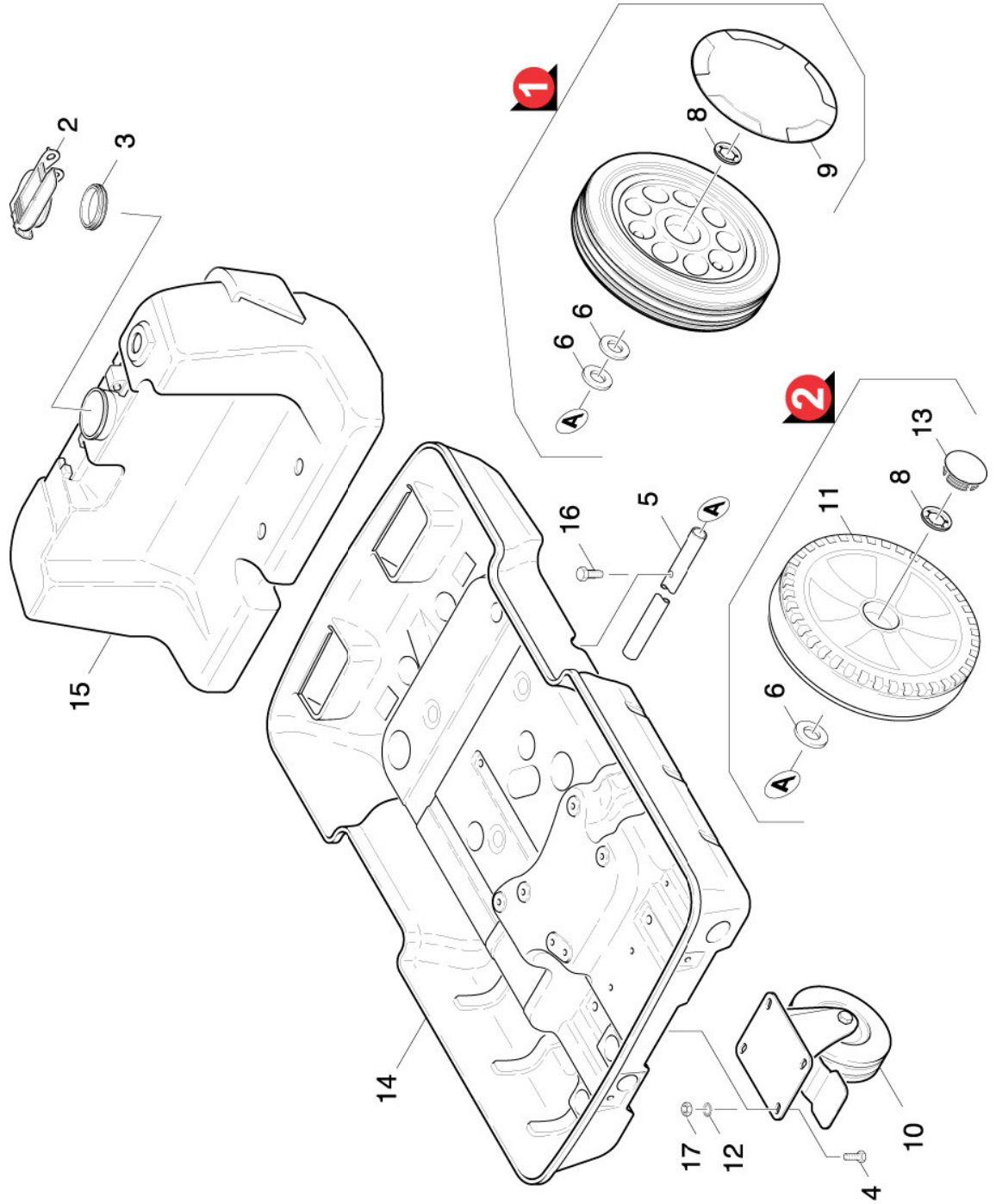
1.1 HAUBE



1.1 HAUBE

POS	BENENNUNG ZUSATZINFORMATIONEN	TEILE-NR	STCK	AB WERK-NR	BIS WERK-NR
1	Haube	50664850	1		
2	KLAPPE	50308340	1		
3	Formschraube	53052040	2		
4	TANK CHEMIE	50710790	1		
6	LINSENSCHR. M 6X 34	63031720	2		
7	DECKEL	50635760	1		
8	Dichtring	53632900	1		
9	Deckel	50635750	1		
10	Schraubenfeder	53322360	1		
11	Bolzen	53163180	1		
12	TRICHTER	50130750	1		

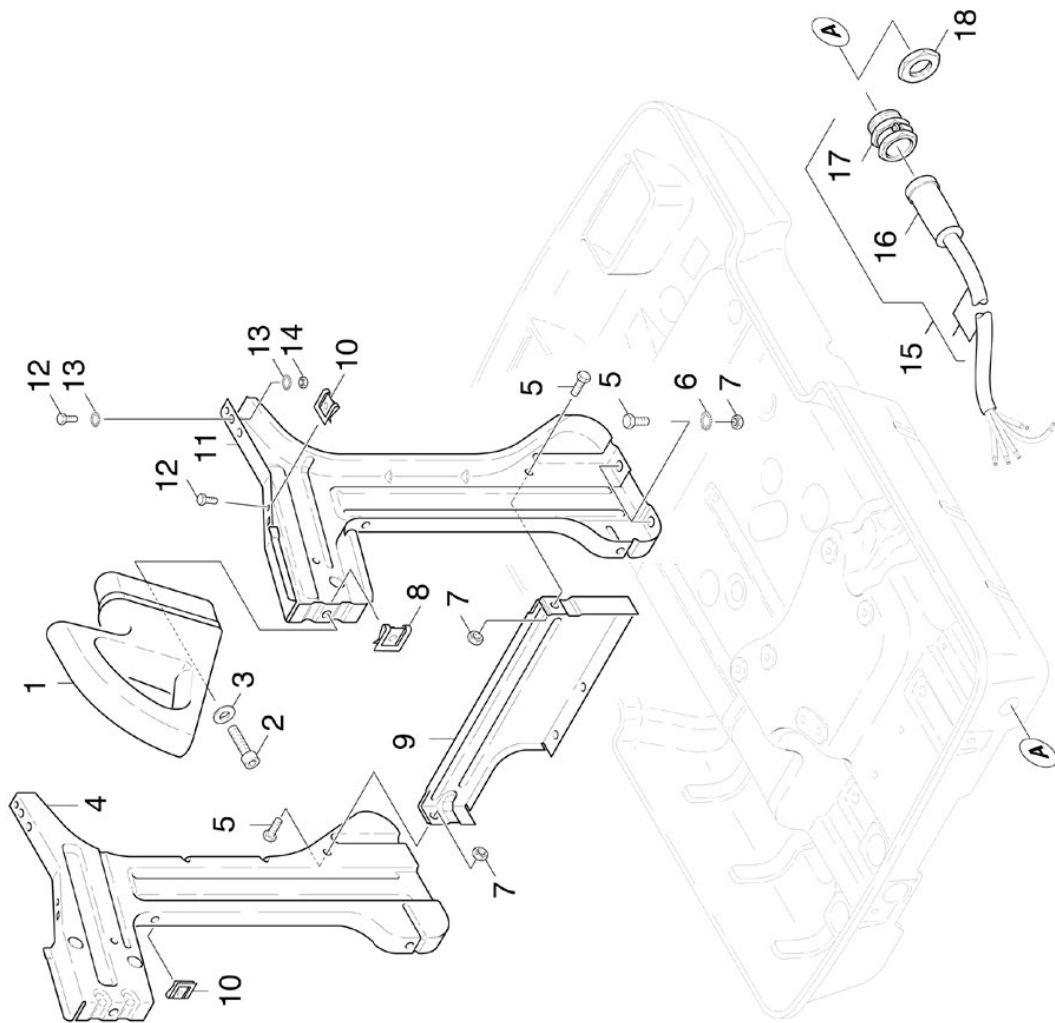
1.2 RAHMEN



1.2 RAHMEN

POS	BENENNUNG ZUSATZINFORMATIONEN	TEILE-NR	STCK	AB WERK-NR	BIS WERK-NR
2	Deckel	50634480	1		
3	Dichtring	53633000	1		
4	6kt-Schraube M8x16-8.8-A2E ISO 4017	73043950	4		
5	ACHSE	51051630	1		
6	Scheibe 24-100HV-A3E ISO 7091	73120600	4		
8	Sicherungsscheibe -25	63431620	2		
9	RADKAPPE	53920170	2		
10	LENKROLLE 125	64350710	1		
11	Rad kpl.	45150920	2		
12	Zahnscheibe A8,4-FSt-A3E DIN 6797	73121660	2		
13	Radkappe	53920380	2		
14	RAHMEN	50500460	1		
15	TANK CHEM	50710470	1		
16	Schraube M 8x16-ST-A2E DIN 7500-1	63030310	2		
17	6kt-Mutter M8 -8-A3E ISO 4032	73110040	4		

1.3 GRIFF



1.3 GRIFF

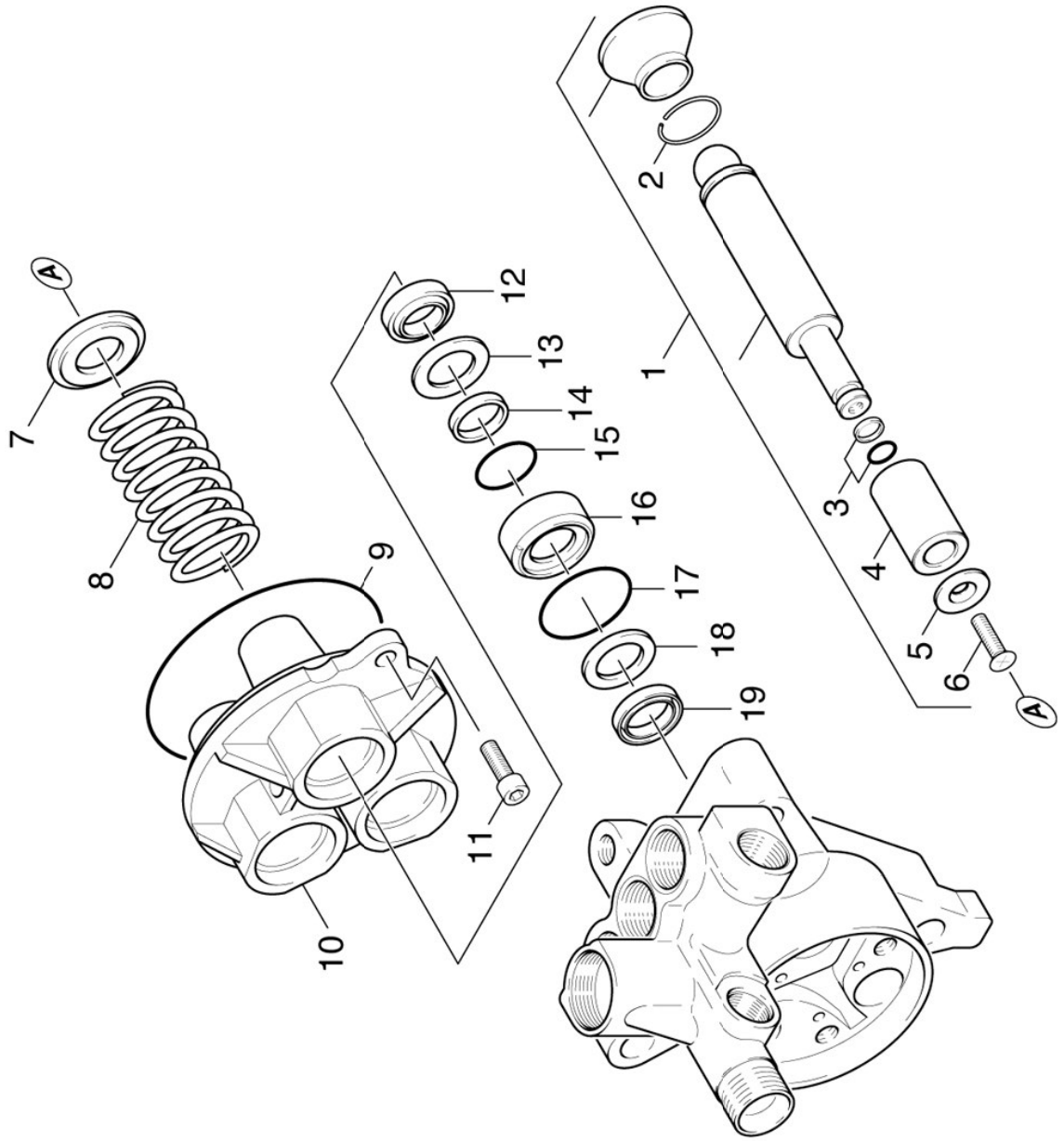
POS	BENENNUNG ZUSATZINFORMATIONEN	TEILE-NR	STCK	AB WERK-NR	BIS WERK-NR
1	Schiebegriff	53216470	2		
2	Zyl.Schr. M 8x45-8.8-A2E ISO 4762	73060490	2		
3	Scheibe 8 -200HV-A3E ISO 7090	73120040	2		
4	STAENDER LINKS	50520330	1		
5	6kt-Schraube M8x16-8.8-A2E ISO 4017	73043950	6		
6	Zahnscheibe A8,4-FSt-A3E DIN 6797	73121660	3		
7	6kt-Mutter M8 -8-A3E ISO 4032	73110040	6		
8	Steckmutter M8	63100830	2		
9	STREBE	50551200	1		
10	Steckmutter M6	63100820	4		
11	STAENDER RECHTS	50520350	1		
12	6kt-Schraube M 6x12-8.8-A2E ISO 4017	73043820	4		
13	Zahnscheibe A6,4-FSt-A3E DIN 6797	73121670	4		
14	6kt-Mutter M6 -8-A2E ISO 4032	73110030	2		
15	Kabel / 1.030-111.0 / -461.0 / -601.0/ -771.0	48207960	1		
15	Kabel	48208000	1		
	/ 1.030-131.0 / -281.0 / -291.0				
16	Bevorratung eingestell	77779990	1		
17	HALBERSCHRAUBUNG	66413590	1		
18	GEGENMUTTER PG36	66413780	1		

2.0 PUMPENSATZ

- 2.1 KOLBEN
- 2.2 VENTILE
- 2.3 MENGENREGULIERUNG



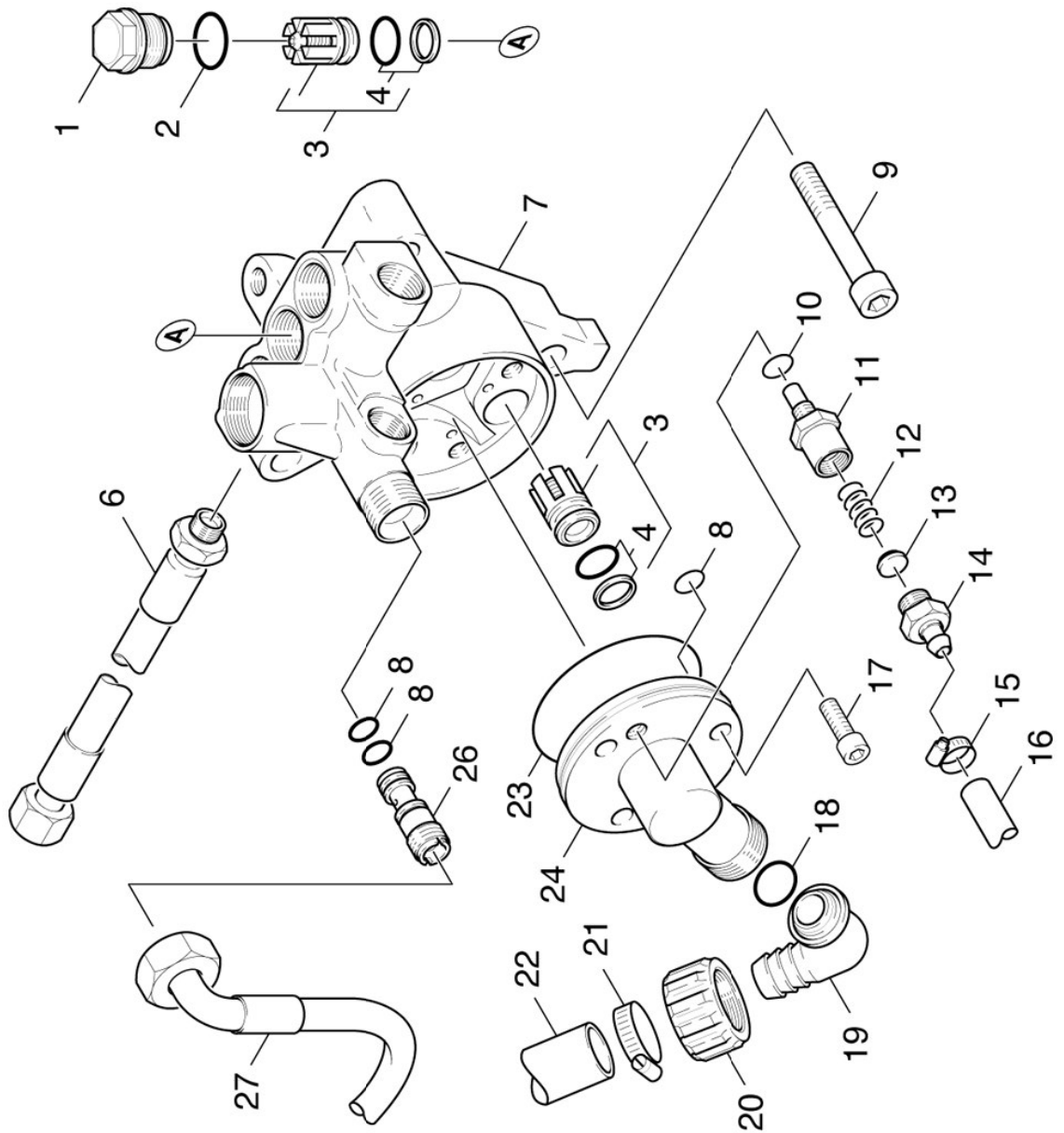
2.1 KOLBEN



2.1 KOLBEN

POS	BENENNUNG ZUSATZINFORMATIONEN	TEILE-NR	STCK	AB WERK-NR	BIS WERK-NR
1	KOLBEN KPL.	45530990	3		
2	SPRENGRING 20	64723310	3		
3	O-Ring kpl. 1ST.-R.- 7,65X 1,78 NBR 80	63623650	3		
4	KERAMIKHUELSE	51102200	3		
5	SCHEIBE	51153580	3		
6	Senkschraube M 5X 20-A2-70-sw	63050040	3		
7	SCHEIBE	51152890	3		
8	SCHRAUBENFEDER	53321500	3		
9	O-RING 100,0 X 1,78	63624480	1		
10	GEHAEUSE	50602610	1		
11	Zyl.Schr. M8x25 -8.8-A2E ISO4762	73060420	2		
12	NUTRING 20X28X6/8	63650520	3		
13	SCHEIBE	51154090	3		
14	Dichtring	53632320	3		
15	O-RING 21,0 X 4,0	63626140	3		
16	Buchse	51123460	3		
17	O-RING 34,65X 1,78	63624840	3		
18	SCHEIBE	51154350	3		
19	NUTRING	63653300	3		
100	PUMPENSET HDS 801 E	28834460	1		

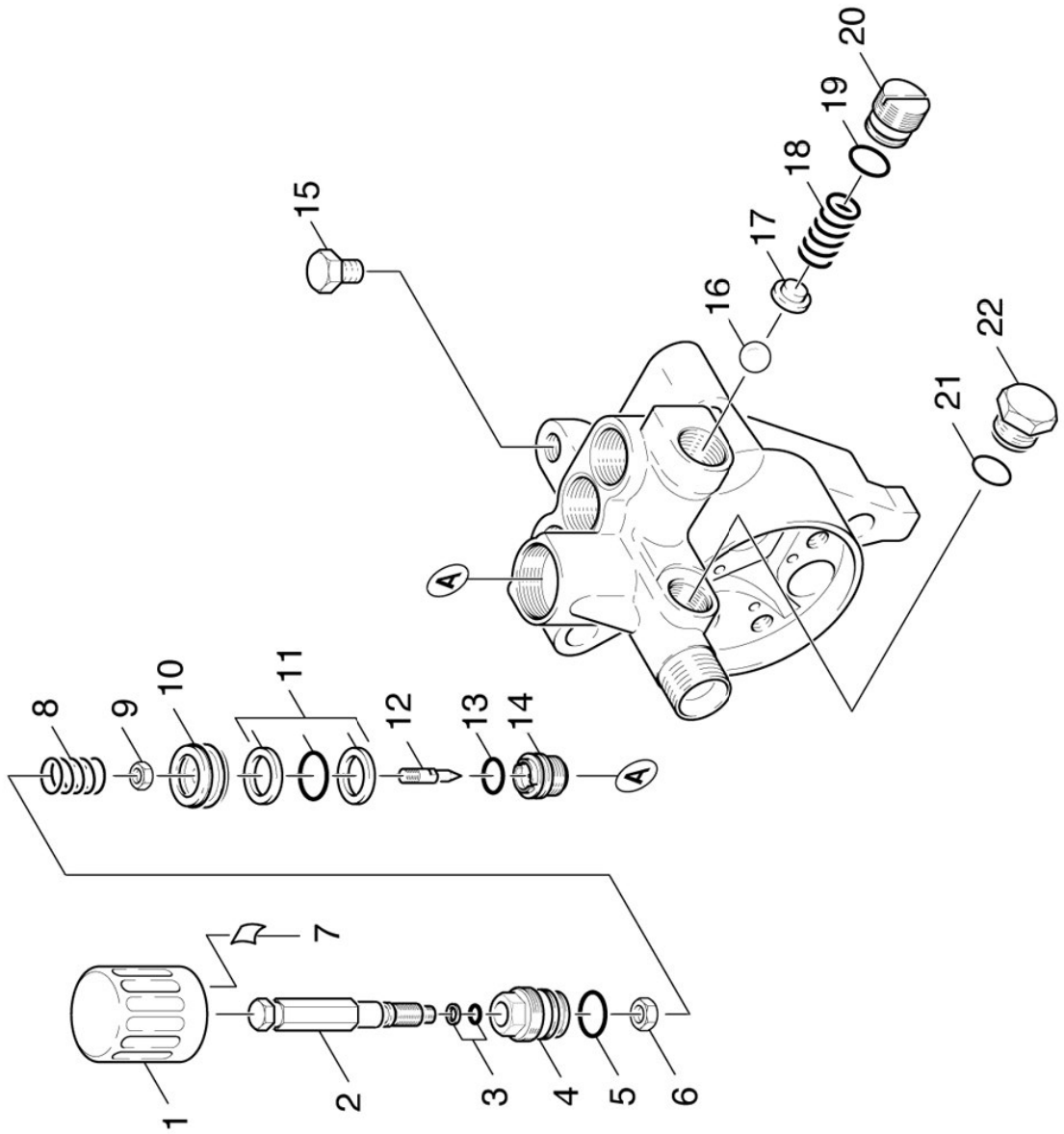
2.2 VENTILE



2.2 VENTILE

POS	BENENNUNG ZUSATZINFORMATIONEN	TEILE-NR	STCK	AB WERK-NR	BIS WERK-NR
1	VENTILSCHRAUBE	55830900	1		
2	O-RING 15,3 X 2,4	63621530	3		
3	Ventil (3 Stück)	28849100	1		
4	O-RING KPL./1ST.-R.	63624660	6		
6	HD-Schlauch DN5/710 mm	63897910	1		
7	ZYLINDERKOPF KPL.	45500980	1		
8	O-Ring 9,0 x 1,5	63623840	5		
9	Zyl.Schr. M12x80- 8.8-A3E ISO 4762	73061220	3		
10	O-RING 12,0 X 1,5	63625270	1		
11	VENTILGEHAEUSE	55871850	1		
12	SCHRAUBENFEDER	53321240	1		
13	Ventilteller	55820030	1		
14	Ventilsitz	55811280	1		
15	SCHLAUCHSCHELLE	63885150	1		
16	SCHLAUCH DN 7 ALS METERWARE BESTELLEN	63881940	1		
17	Zyl.Schr. M8x25 -8.8-A2E ISO4762	73060420	3		
18	O-Ring 13,3x2,4	63620780	1		
19	Schlauchnippel	54432850	1		
20	MUTTER	53100620	1		
21	SCHUTZFEDER DN13	63885740	1		
22	Schlauch DN16 ALS METERWARE BESTELLEN	63887190	1		
23	O-RING 68,0 X 2,0	63625010	1		
24	Deckel Gehaeuse	50633640	1		
26	Dueseneinsatz D1.8/ D2.7/ L38	57690790	1		
27	HD-SCHLAUCH DN 8	63894240	1		
100	PUMPENSET HDS 801 E	28834460	1		

2.3 MENGENREGULIERUNG



2.3 MENGENREGULIERUNG

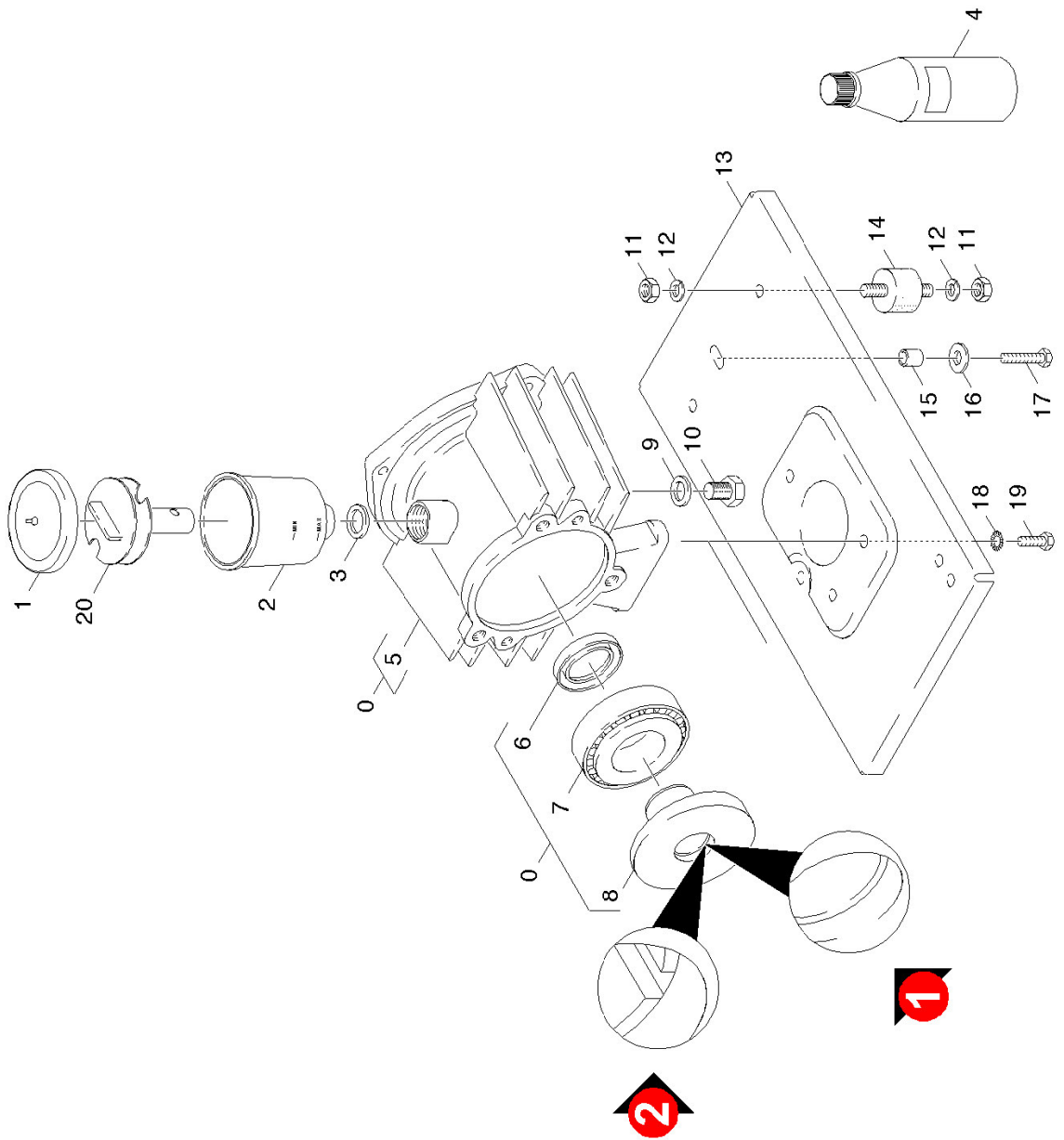
POS	BENENNUNG ZUSATZINFORMATIONEN	TEILE-NR	STCK	AB WERK-NR	BIS WERK-NR
1	Griff	53212830	1		
2	6kt-Schraube	53040510	1		
3	O-RING KPL./1ST.-R.	63624680	1		
4	VERSCHLUSSCHRAUBE	54110570	1		
5	O-RING 22,0 X 1,5	63625960	1		
6	6kt-Mutter M 6-LH-CU2 ISO 4035	73112180	1		
7	SICHERUNGSEFEDER	63130030	1		
8	SCHRAUBENFEDER	53321600	1		
9	6kt-Mutter M 5-CU2 ISO 4032	73110370	1		
10	KOLBEN	55532170	1		
11	O-RING KPL./2ST.-R.	63626100	1		
12	VENTILBOLZEN	55840660	1		
13	O-Ring 12,42x 1,78	63624800	1		
14	VENTILSITZ	55811260	1		
15	VS-Schraube R1/4"-CuZn DIN 909	73822730	1		
16	Kugel 7 G300 -1.4301 DIN 5401	74019080	1		
17	VENTILTELLER	55820750	1		
18	Schraubenfeder	53322030	1		
19	O-RING 12,0 X 2,0	63621690	1		
20	VENTILSCHRAUBE	55830890	1		
21	O-RING 12,0 X 1,5	63625270	1		
22	VERSCHLUSSCHRAUBE	54110740	1		
100	PUMPENSET HDS 801 E	28834460	1		

3.0 MOTOR

**3.1 ANTRIEB
3.2 LUEFTUNG**



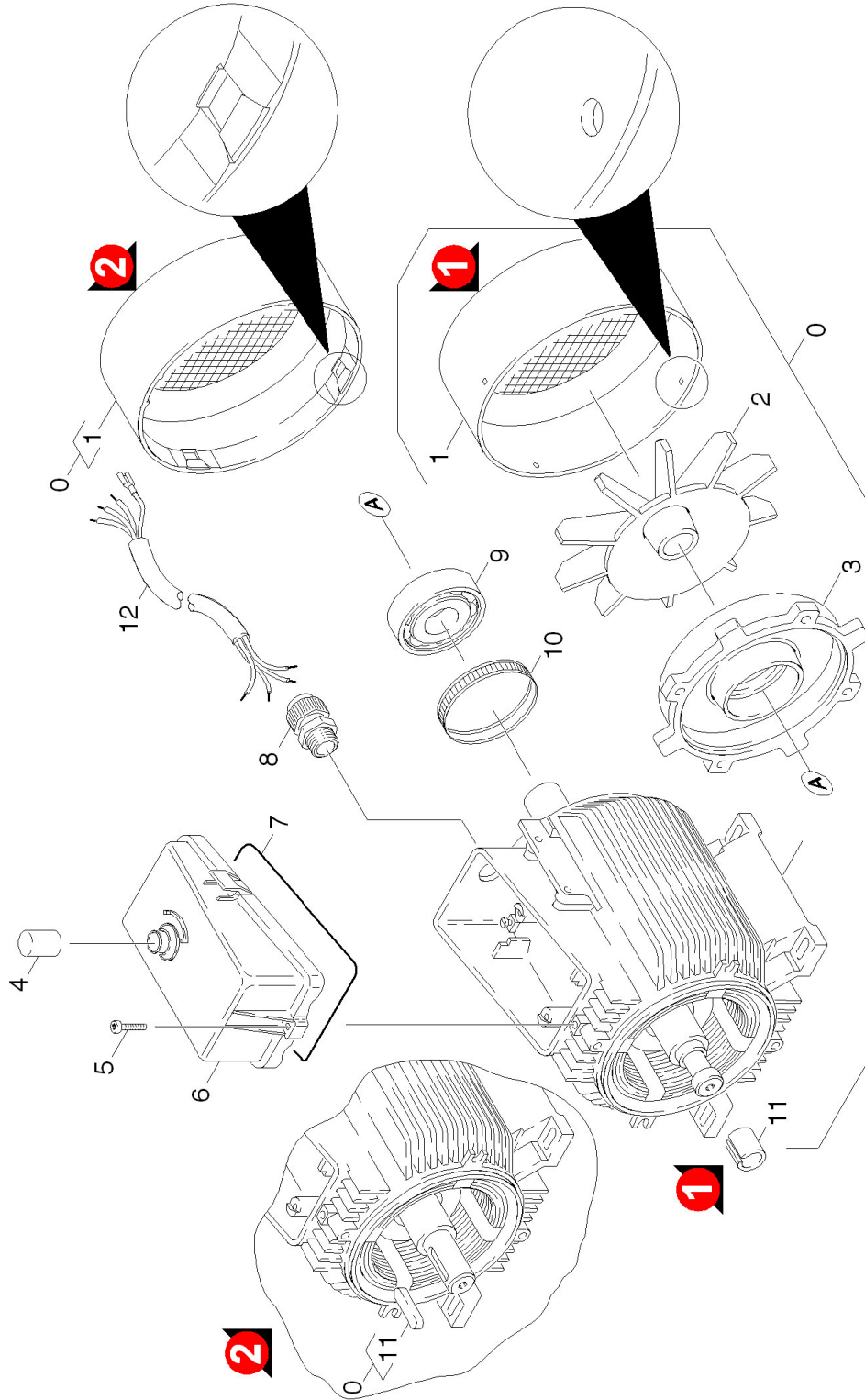
3.1 ANTRIEB



3.1 ANTRIEB

POS	BENENNUNG ZUSATZINFORMATIONEN	TEILE-NR	STCK	AB WERK-NR	BIS WERK-NR
0	E-MOTOR 4,5KW VERSION 1	66114400	1		
0	E-Motor 4,5 kW VERSION 2	66150310	1		
1	Deckel	50634160	1		
2	Behälter	50700480	1		
3	Dichtring	53631000	1		
4	MOTORENOEL SAE 50	62880610	1		
5	Gehäuse	50602920	1		
6	RWDR A35x52x7-NBR DIN3760	73670090	1		
7	KEGELROLLENLAGER 41	64012250	1		
8	TAUMELSCHIBE VERSION 1	51201890	1		
8	Taumelscheibe VERSION 2	51203730	1		
9	Dichtring 14x18-CU DIN 7603	73620050	1		
10	VS-Schraube M14x1,5-A-CuZn DIN 7604	73822330	1		
11	6kt-Mutter M8 -8-A3E ISO 4032	73110040	8		
12	Zahnscheibe A8,4-FSt-A3E DIN 6797	73121660	6		
13	GRUNDPLATTE	50510420	1		
14	Gummipuffer M8	63390600	1		
15	ROHR	50268050	1		
16	Scheibe 8-200HV-A2E ISO7093-1	73122770	1		
17	6kt-Schraube M 8x25-8.8-A2E ISO 4017	73043990	1		
18	Zahnscheibe A8,4-FST-PH DIN 6797	73121590	1		
19	6kt-Schraube M8x16-8.8-A2E ISO 4017	73043950	1		
20	Formteil	50303890	1		

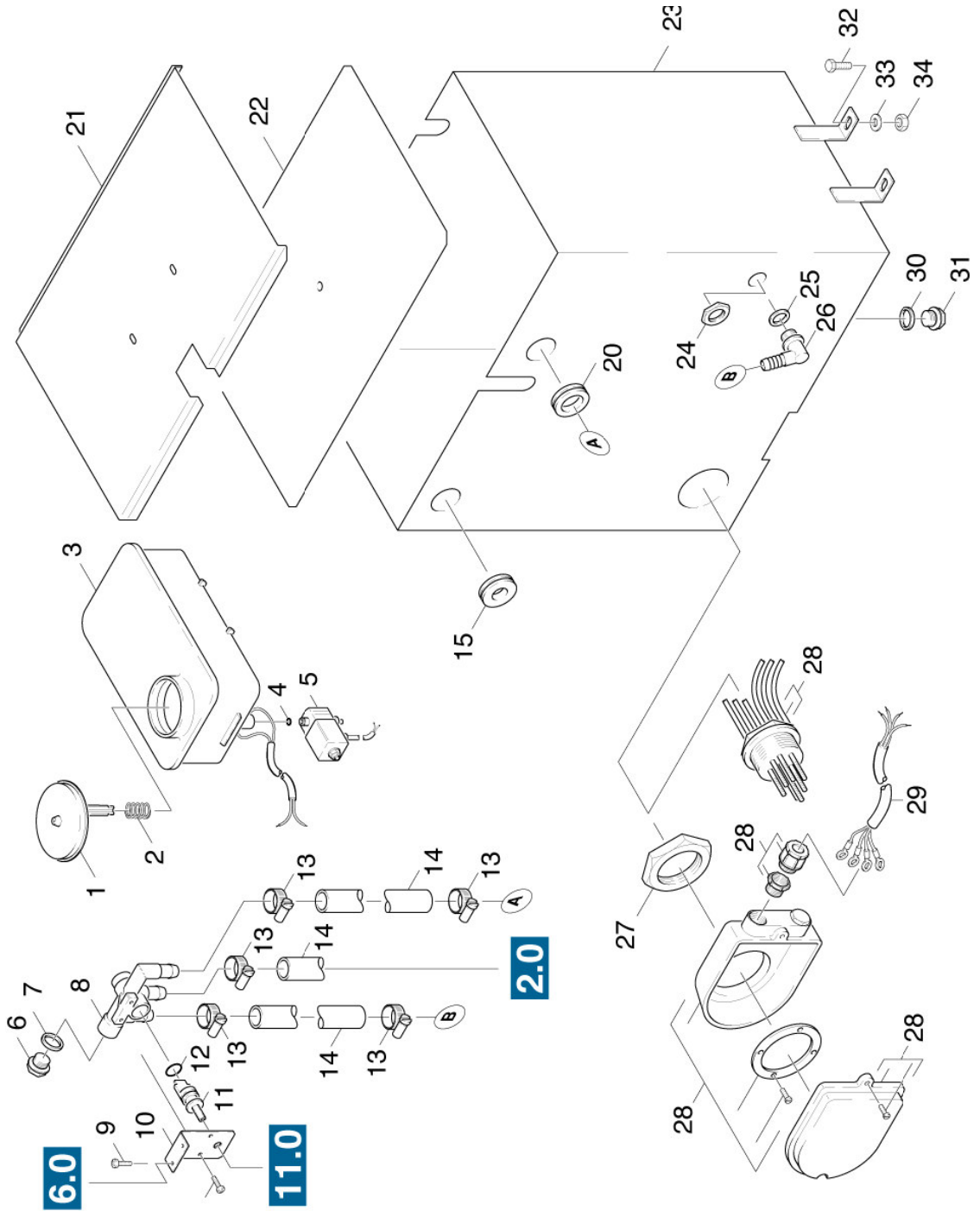
3.2 LUEFTUNG



3.2 LUEFTUNG

POS	BENENNUNG ZUSATZINFORMATIONEN	TEILE-NR	STCK	AB WERK-NR	BIS WERK-NR
0	E-MOTOR 4,5KW VERSION 1	66114400	1		
0	E-Motor 4,5 kW VERSION 2	66150310	1		
1	LUEFTERHAUBE	66113520	1		
2	LUEFTERRAD	66112470	1		
3	LAGERSCHILD	66113770	1		
4	SCHUTZKAPPE	63680970	1		
5	Schraube M4x22-Z7-1 -4.8-A2E DIN6900	73090160	2		
6	Haube	50662100	1		
7	Dichtschnur Moosgummi 4 ALS METERWARE BESTELLEN	62730700	1		
8	KABELVERSCHR. PG13,5	66416130	1		
9	Kugellager 6206-2Z-WAELZLAGST DIN 625	74011320	1		
10	Toleranzring 62x10	63430100	1		
11	TOLERANZRING VERSION 1	63430190	1		
11	Passfeder 8x7x25 -C45R DIN 6885-1 VERSION 2	73180350	1		
12	KABEL	48208010	1		

4.0 BEHAELTER



4.0 BEHAELTER

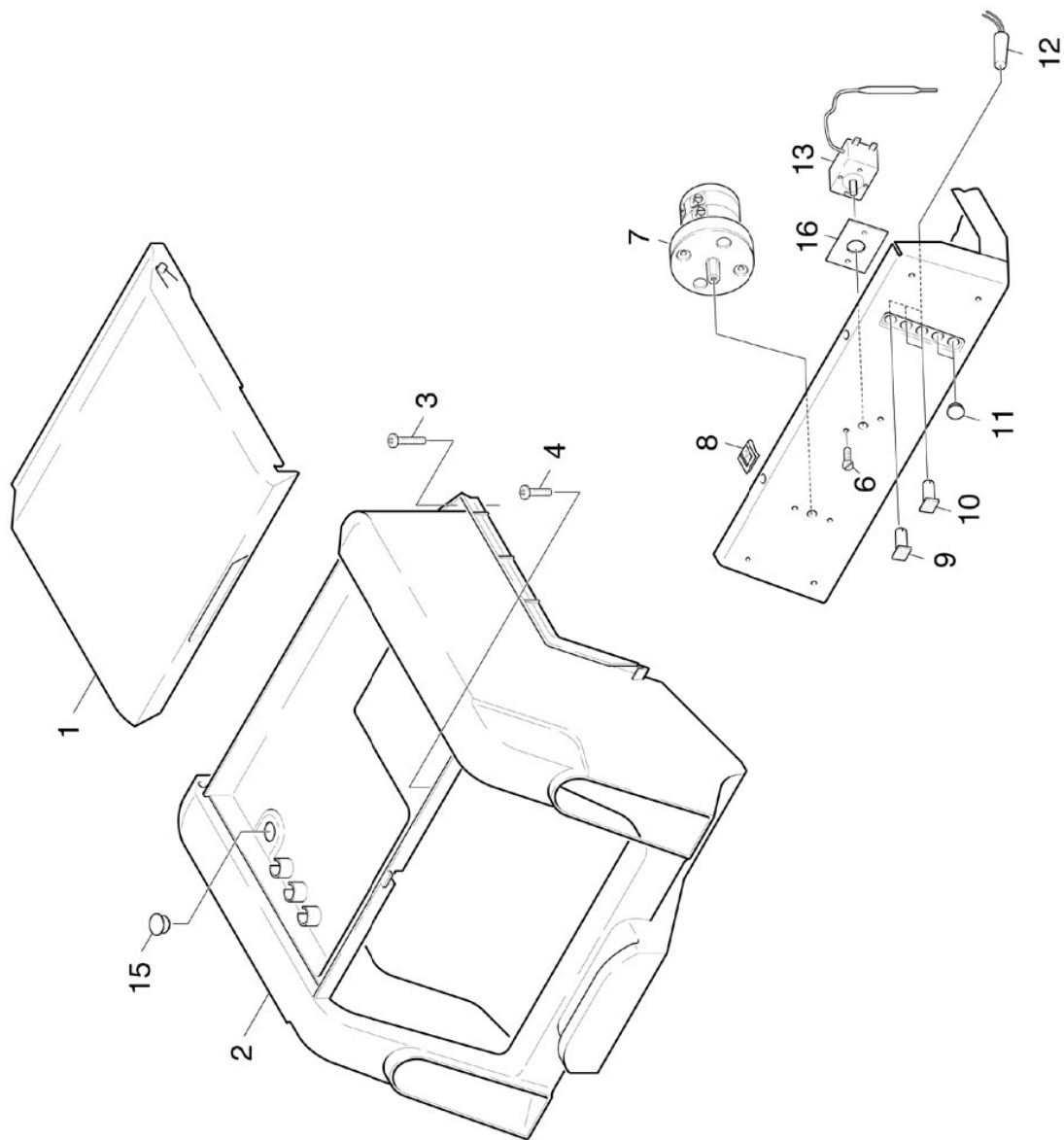
POS	BENENNUNG ZUSATZINFORMATIONEN	TEILE-NR	STCK	AB WERK-NR	BIS WERK-NR
1	Deckel	50632260	1		
2	SCHRAUBENFEDER	53320280	1		
3	BEHAELTER	40701960	1		
4	O-RING 6,0 X 2,0	63621130	1		
5	MAGNETVENTIL	66852100	1		
6	Dichtring 18x22-CU DIN 7603	73620090	1		
7	VS-Schraube M18x1,5-A-CuZn DIN 7604	73822350	1		
8	KNOTENSTUECK	54270500	1		
9	Schraube M4x12 -A2-70 (In6Rd)	73062070	2		
10	WINKEL	50192070	1		
11	WELLE	51000560	1		
12	O-RING 16,0 X 2,0	63621740	1		
13	SCHLAUCHSCHELLE	63885470	6		
14	Schlauch DN16	63887190	1		
	ALS METERWARE BESTELLEN				
15	PROFILDICHTUNG	53651090	1		
20	Durchfuehrungstuelle	66414310	1		
21	BLECHTEIL	50465810	1		
22	PLATTE	50030410	1		
23	BEHAELTER	40701950	1		
24	6kt-Mutter G 1/2"	63100040	1		
25	Dichtung	63623580	1		
26	Winkeltuelle 1/2"	63884050	1		
28	HEIZKOERPER	66900890	1		
29	KABEL	48208560	1		
30	Dichtring 21x26-CU DIN 7603	73620230	1		
31	VS-Schraube G 1/2Ax14-CuZn DIN 910	73821410	1		
32	6kt-Schraube M8x16-8.8-A2E ISO 4017	73043950	4		
33	Scheibe 8-200HV-A2E ISO7093-1	73122770	4		
34	6kt-Mutter M8 -8-A3E ISO 4032	73110040	4		

5.0 E-GERAETESCHRANK

5.1 OBERTEIL
5.2 UNTERTEIL



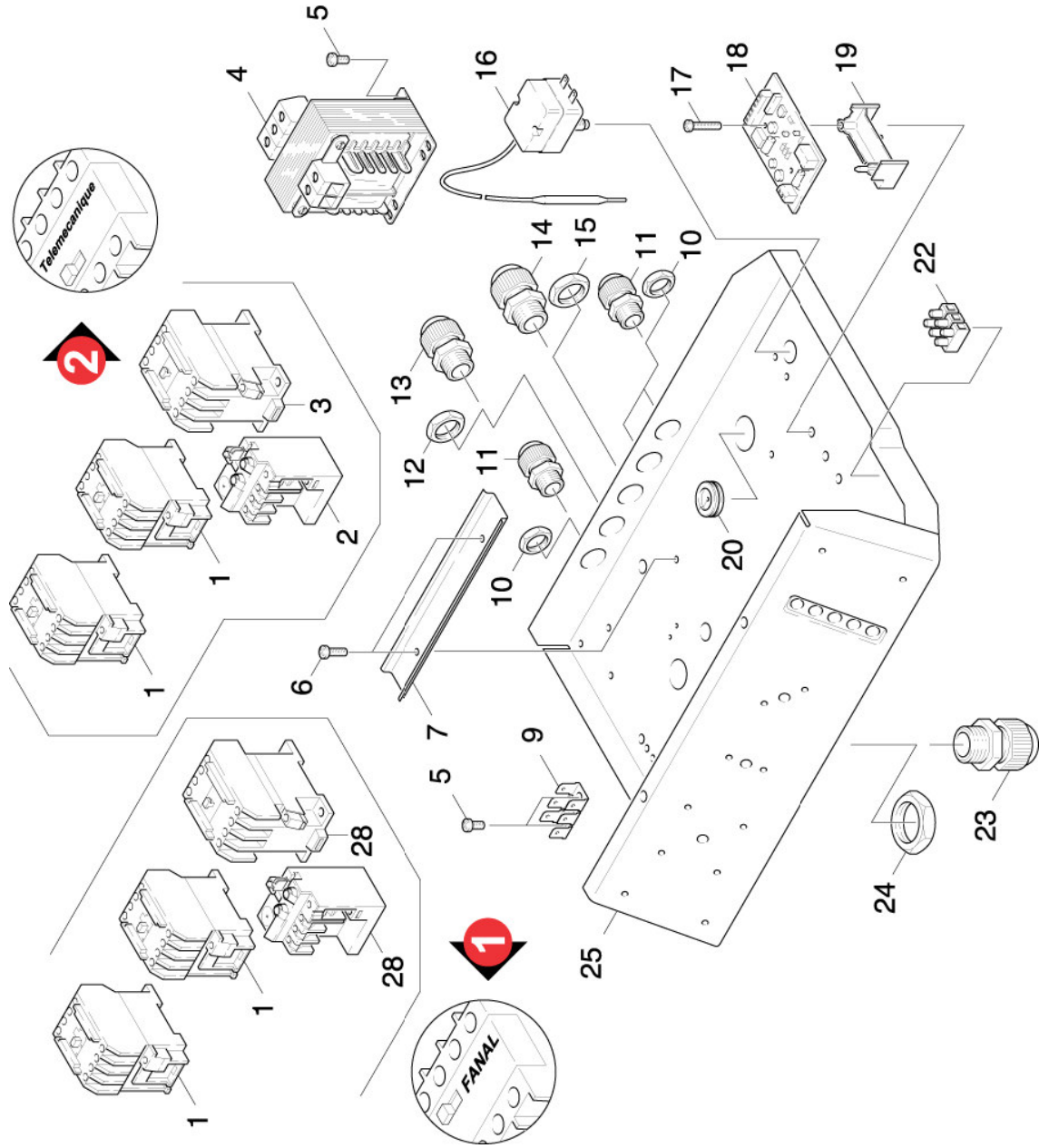
5.1 OBERTEIL



5.1 OBERTEIL

POS	BENENNUNG ZUSATZINFORMATIONEN	TEILE-NR	STCK	AB WERK-NR	BIS WERK-NR
1	KLAPPE	50309880	1		
2	Haube	50667040	1		
3	Schraube M5X 55-ST-A2R (IN6RD)	73030450	2		
4	Bl.Schr. ST4,8X19-ST-A2R (KOMBI-IN6RD)	73030780	2		
6	Schraube M4x8 -A2-70 (In6Rd)	73062050	2		
7	Schalter / 1.030-131.0	66311970	1		
7	SCHALTER / 1.030-111.0	66318530	1		
8	Blechmutter	63100340	2		
9	LINSENGEHAEUSE ROT	66513160	2		
10	LINSENGEHAEUSE	66513200	1		
11	Zierkappe D10/D12	63680760	2		
12	Signalleuchte	66512750	3		
13	TEMPERATURREGLER	66853810	1		
15	Abdeckkappe	63680990	1		
16	SCHEIBE	51156230	1		

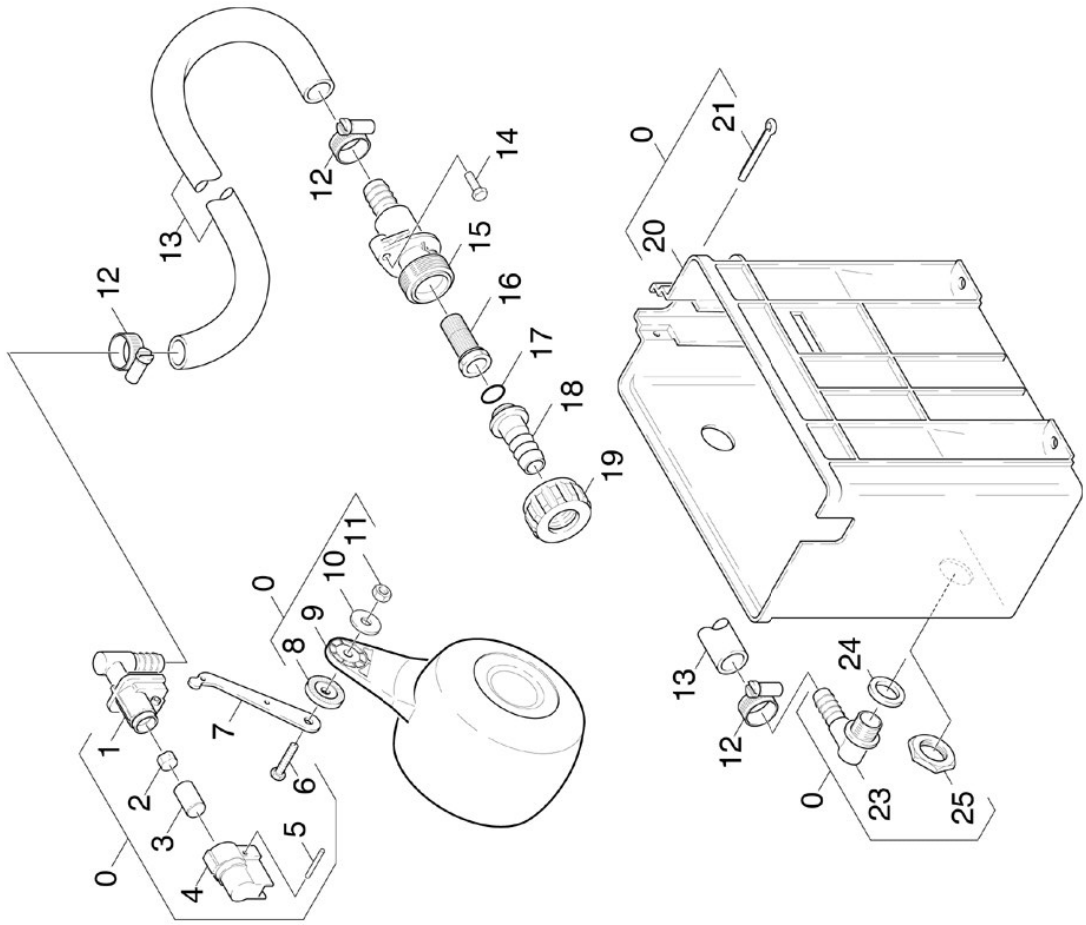
5.2 UNTERTEIL



5.2 UNTERTEIL

POS	BENENNUNG ZUSATZINFORMATIONEN	TEILE-NR	STCK	AB WERK-NR	BIS WERK-NR
1	Leistungsschuetz LC1 D32 B7	66323340	2		
2	Uebersstromrelais 7-10 A	66334760	1		
3	Schuetz LC1-D18B7SV30	66323560	1		
4	Steuertrafo 440V-24V 40/100VA	66220560	1		
5	Schraube M4x8 -St-P2R (In6Rd)	73030300	4		
6	Schraube M5x8 -St-A2R (In6Rd)	73030360	2		
7	MONTAGETEIL 210LANG	58022270	1		
9	Flachstecker	66412700	1		
10	Gegenmutter PG 9	66413660	3		
11	KABELVERSCHR. PG 9	66413550	3		
12	Gegenmutter PG16-PA DIN 46320	66413700	1		
13	KABELVERSCHR. PG16	66413560	1		
14	KABELVERSCHR. PG11	66413570	1		
15	Gegenmutter PG11	66413670	1		
16	TEMPERATURBEGRENZER	66853820	1		
17	Schraube M4x30 -St-R2R (In6Rd)	73030350	1		
18	Impulsgeber	66333720	1		
19	Auflager	50570430	1		
20	PROFILDICHTUNG	53651090	1		
22	KLEMMLEISTE	66432490	1		
23	KABELVERSCHR. PG29	66414000	1		
24	Gegenmutter PG29	66413800	1		
25	Blechteil	50469190	1		
26	DURCHFUEHR.TUELLE	66414330	1		
28	UBS Schuetz	28843030	1		

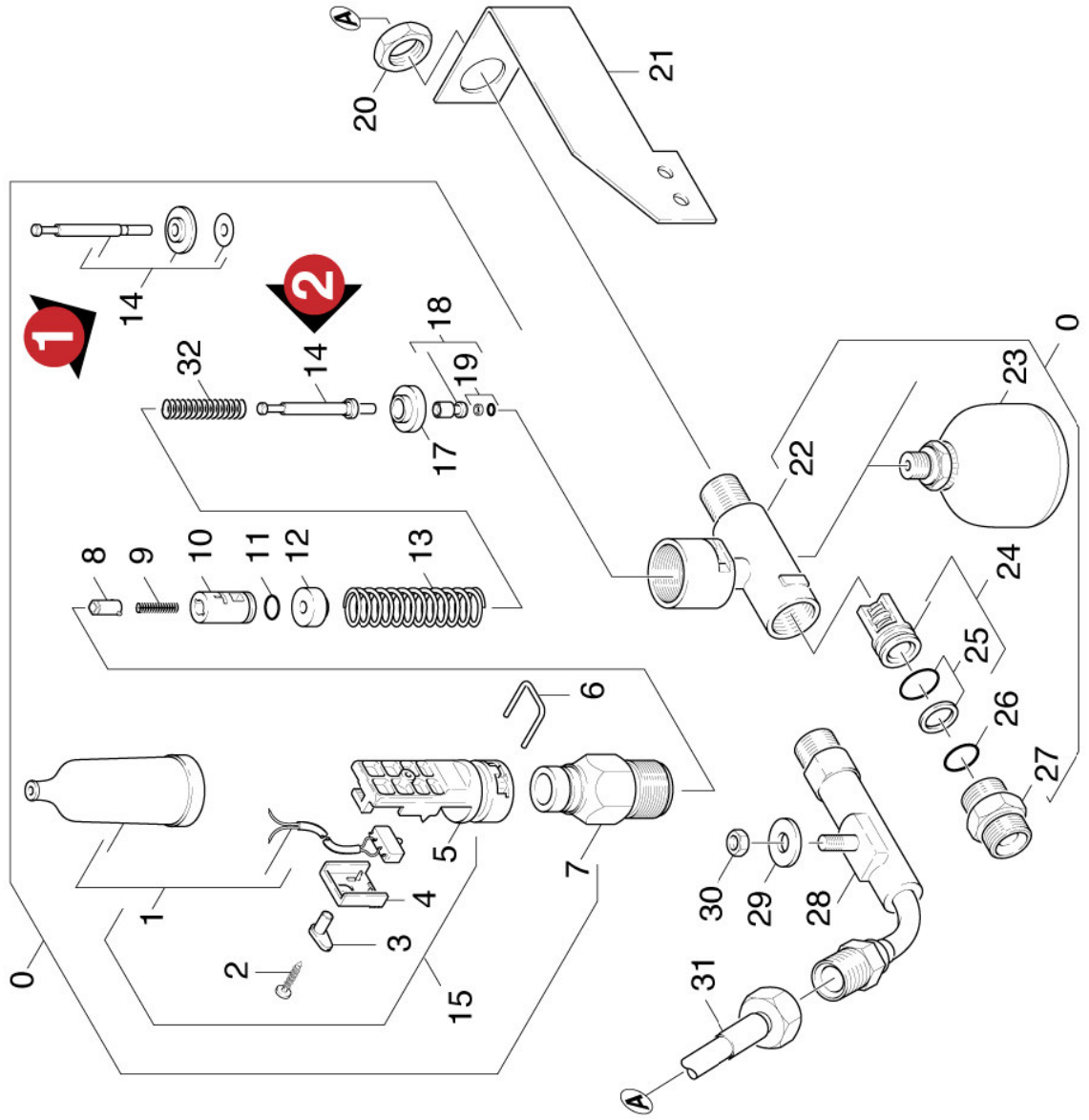
6.0 SCHWIMMERKASTEN



6.0 SCHWIMMERKASTEN

POS	BENENNUNG ZUSATZINFORMATIONEN	TEILE-NR	STCK	AB WERK-NR	BIS WERK-NR
0	SCHWIMMERVENTIL	35930640	1		
1	VENTILGEHAEUSE	55870930	1		
2	Flechtdichtung	53640950	1		
3	VENTILBOLZEN	55840260	1		
4	SCHUTZTEIL	53940660	1		
5	Bolzen A 3x25 -CuZn ISO 2340	73160040	1		
6	Schraube M6x20 -A2-70 (In6Rd)	73061940	1		
7	HEBEL	54810290	1		
8	SCHEIBE	51151580	1		
9	SCHWIMMER	55850040	1		
10	Scheibe 6-CuZn ISO 7093-1	73122790	1		
11	6kt-Mutter M 6-1.4305 ISO 10511	73114220	1		
12	SCHLAUCHSCHELLE	63885470	3		
13	Schlauch DN16	63887190	1		
	ALS METERWARE BESTELLEN				
14	Schraube 6,0X20-ST-A2R	63031740	1		
15	KNOTENSTUECK	54271540	1		
16	Sieb	64141410	1		
17	O-Ring 13,3x2,4	63620780	1		
18	Schlauchnippel	54432910	1		
19	MUTTER	53100760	1		
20	BEHAELTER	50700360	1		
21	Splint 4x50 -St-A2E ISO 1234	73164320	1		
23	Winkeltuelle 1/2"	63884050	1		
24	Dichtring 21X30X2	63620150	1		
25	6kt-Mutter G 1/2"	63100040	1		

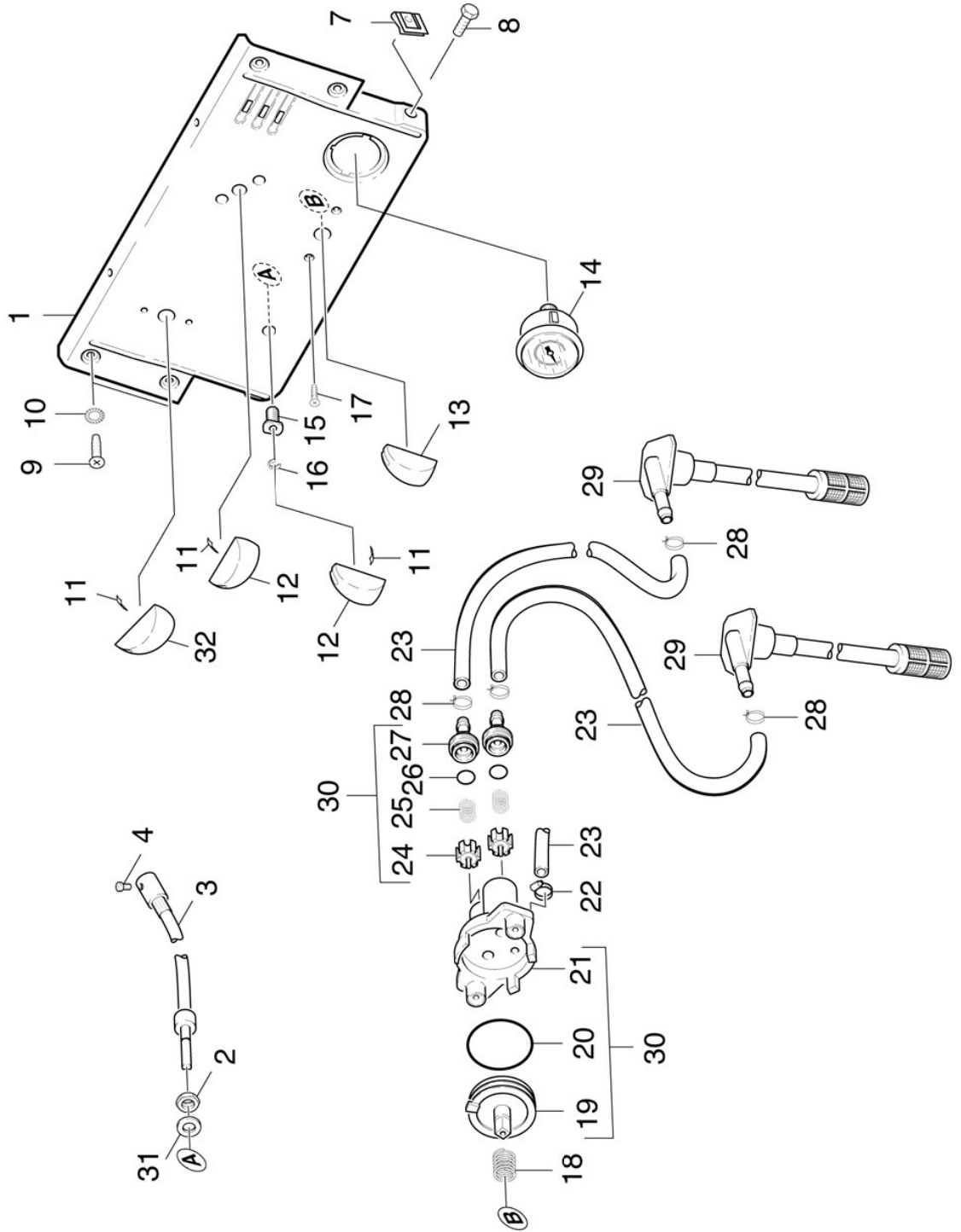
7.0 SICHERHEITSBLOCK



7.0 SICHERHEITSBLOCK

POS	BENENNUNG ZUSATZINFORMATIONEN	TEILE-NR	STCK	AB WERK-NR	BIS WERK-NR
0	SICHERHEITSBLOCK	47491270	1		
1	MIKROSCHALTER	66317760	1		
2	Schraube 4x20 -A2-70 (In6Rd)	73031170	1		
3	Bolzen	53162840	1		
4	Halter	50427280	1		
5	Halter	50426180	1		
6	HAKEN	50370800	1		
7	Gehaeuse	50604140	1		
8	Bolzen Feder	53162780	1		
9	SCHRAUBENFEDER	53322930	1		
10	KOLBEN	55532650	1		
11	O-RING 12,0 X 2,0	63621690	1		
12	BUCHSE	51124240	1		
13	SCHRAUBENFEDER	53320690	1		
14	STANGE	51071920	1		
15	SCHALTER SI-BLOCK	47440910	1		
17	SCHEIBE	51151470	1		
18	KOLBEN	45530250	1		
19	O-Ring kpl. /1ST.-R.	63623680	1		
20	6kt-Mutter M22x1,5 -Cu2 ISO 8675	73111550	1		
21	WINKEL	50198180	1		
22	GEHAEUSE	50604870	1		
23	Druckspeicher	65050250	1		
24	Ventil (3 Stück)	28849120	1		
25	O-RING KPL./1ST.-R.	63625170	1		
26	O-Ring 17,0 X 1,5	63625240	1		
27	DOPPELNIPPEL	54091110	1		
28	ROHRLEITUNG	44212450	1		
29	Scheibe 10 -100HV-A3E ISO 7094	73122620	1		
30	6kt-Mutter M10-8-A2E ISO 7040	73115110	1		
31	HD-SCHLAUCH DN 8	63894240	1		
32	SCHRAUBENFEDER	53320700	1		

8.0 INSTRUMENTENTAFEL



8.0 INSTRUMENTENTAFEL

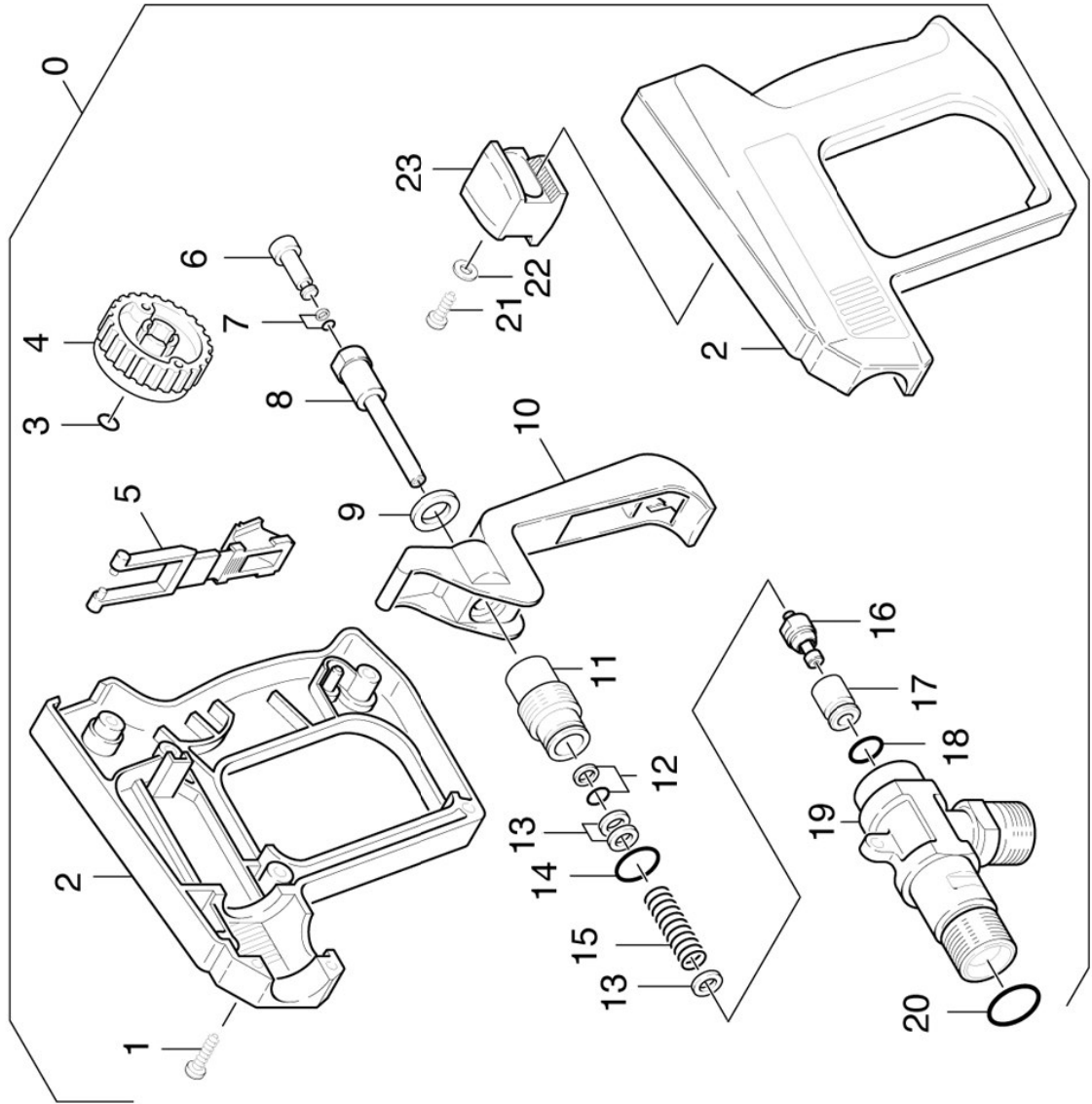
POS	BENENNUNG ZUSATZINFORMATIONEN	TEILE-NR	STCK	AB WERK-NR	BIS WERK-NR
1	INSTRUMENTENTAFEL	58413320	1		
2	6kt-Mutter M10-04-A2E ISO 4035	73112020	1		
3	FLEXIBLE-WELLE	64311120	1		
4	LINSENSCHR. M 5X 8	73063110	1		
7	Steckmutter M6	63100820	2		
8	6kt-Schraube M 6x12-8.8-A2E ISO 4017	73043820	2		
9	Schraube M5x12 -St-P2R (In6Rd)	73030380	4		
10	Zahnscheibe A5,3-FSt-A3E DIN 6797	73121720	4		
11	KLEMMFEDER	63130140	3		
12	Griff	53213780	2		
13	Griff	53213790	1		
14	MANOMETER 0-315 BAR	64211700	1		
15	BUCHSE	51124600	1		
16	Sicherungsring 6x0,7 -St-ph DIN 471	73430340	1		
17	Senkschr. M 4x12-A2-70-sw ISO7046-2 H1	73052550	2		
18	SCHRAUBENFEDER	53320280	1		
19	VENTILSITZ	55810350	1		
20	O-RING 42,0 X 2,5	63623820	1		
21	VENTILGEHAEUSE	55870460	1		
22	SCHLAUCHSCHELLE	63885150	1		
23	SCHLAUCH DN 7	63881940	1		
	ALS METERWARE BESTELLEN				
24	VENTILBOLZEN	55840280	2		
25	SCHRAUBENFEDER	53320760	2		
26	O-RING 14,0 X 1,78	63623950	2		
27	VENTILSTUTZEN	55860140	2		
28	SCHLAUCHSCHELLE	63885610	4		
29	Filter	64140280	2		
30	VENTIL	45800750	1		
31	Scheibe 10-Kunststoff ISO7089	73120620	1		
32	Griff	53213770	1		

9.0 ZUBEHOER

- 9.1 HANDSPRITZPISTOLE
- 9.2 STRAHLROHR
VERSION 1
- 9.3 STRAHLROHR
VERSION 2
- 9.4 HD-SCHLAUCH



9.1 HANDSPRITZPISTOLE

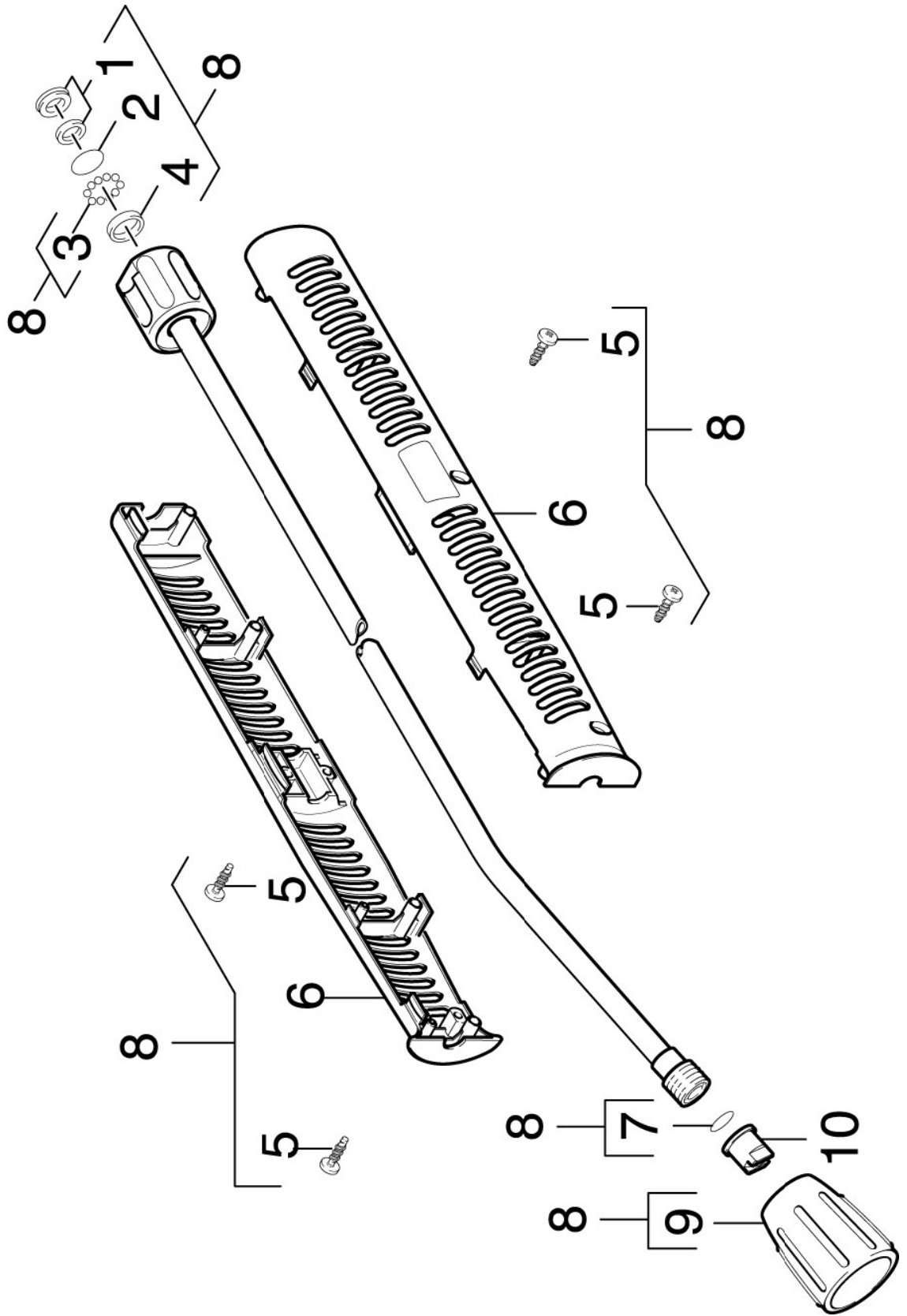


9.1 HANDSPRITZPISTOLE

POS	BENENNUNG ZUSATZINFORMATIONEN	TEILE-NR	STCK	AB WERK-NR	BIS WERK-NR
0	Handspritzpistole	47750260	1		
1	Schraube 4x22 -ST-10.9-R2R (IN6RD)	73030960	8		
2	Griffpaar	53211740	1		
3	O-Ring 6,07x1,78	63621760	1		
4	Handrad	53220060	1		
5	Formteil	50302830	1		
6	KOLBEN	55531180	1		
7	O-RING KPL./1ST.-R.	63624770	1		
8	STANGE	51070620	1		
9	SCHEIBE	51152270	1		
10	HEBEL	54810390	1		
11	Formschraube	53051100	1		
12	O-RING KPL./1ST.-R.	63624680	1		
13	SCHEIBE	51152600	3		
14	O-RING 12,42X 1,78	63624780	1		
15	SCHRAUBENFEDER	53321400	1		
16	VENTILSITZ	45810490	1		
17	HUELSE	51103480	1		
18	O-RING 7,59X 2,62	63624790	1		
19	KNOTENSTUECK	54270790	1		
20	O-RING 17,12X 2,62	63624960	1		
21	Linenschraube 4,2x16-St-vz	63030250	1		
22	Scheibe 4 -200HV-A3E ISO 7089	73120010	1		
23	Formteil	50304590	1		
100	PISTOLENSET	28830140	1		

9.2 STRAHLROHR

VERSION 1



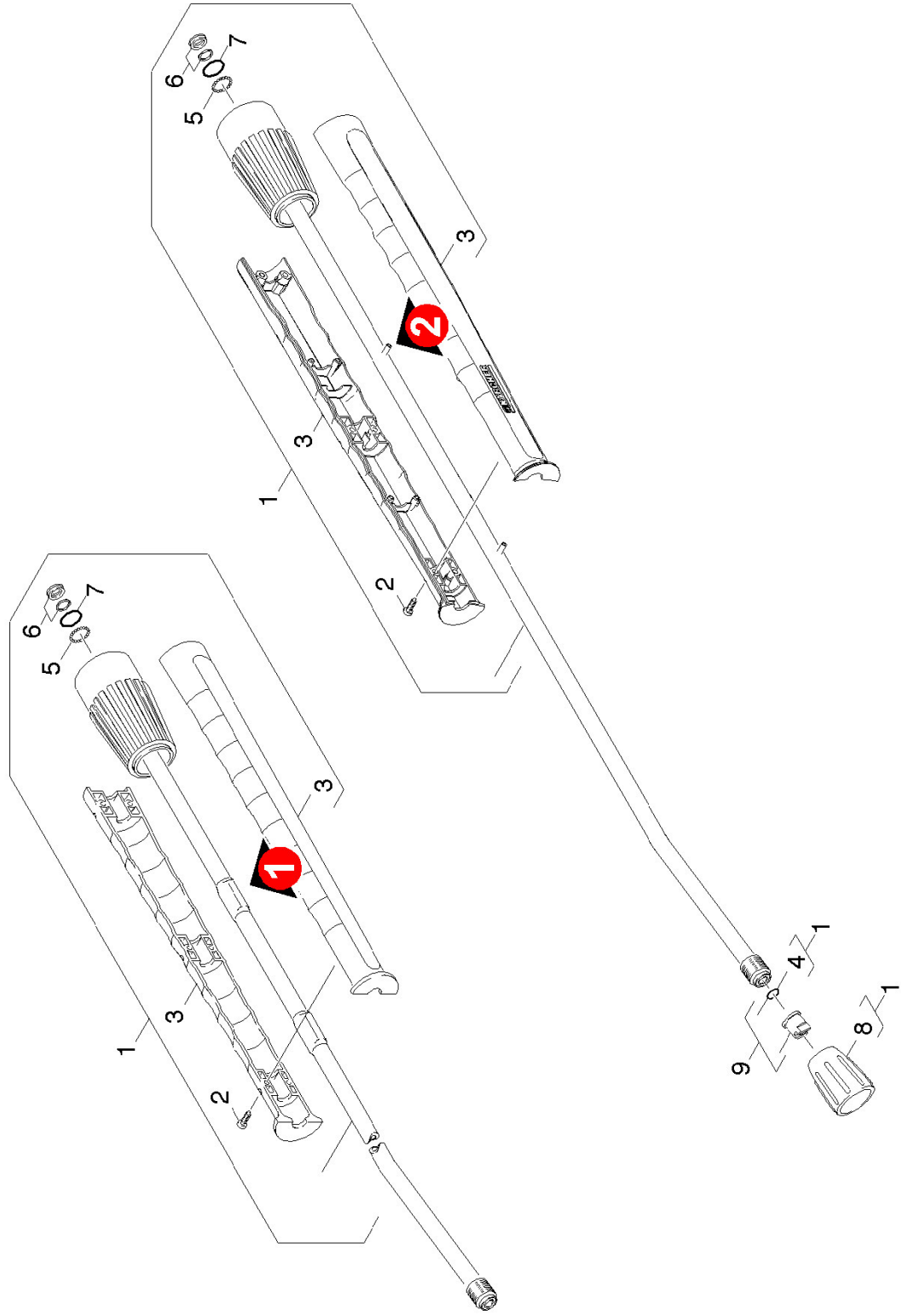
9.2 STRAHLROHR

VERSION 1

POS	BENENNUNG ZUSATZINFORMATIONEN	TEILE-NR	STCK	AB WERK-NR	BIS WERK-NR
1	NUTRING KPL,1ST.R.	63625320	1		
2	O-Ring 17,0 X 1,5	63625240	1		
3	Kugel 4 G20 -1.4034 DIN 5401	74019210	12		
4	Dichtring 12x1,5	63625290	1		
5	Linsenschraube 4,2x16-St-vz	63030250	4		
6	Griff	53211500	2		
7	Ersatzteilsatz O-Ring 5x-Kaercher	28802960	1		
8	Strahlrohr kpl. 1050mm	47605500	1		
9	Verschraubungsteil	54011290	1		
10	Powerduese 25045 / 1.029-281.0	28833980	1		

9.3 STRAHLROHR

VERSION 2



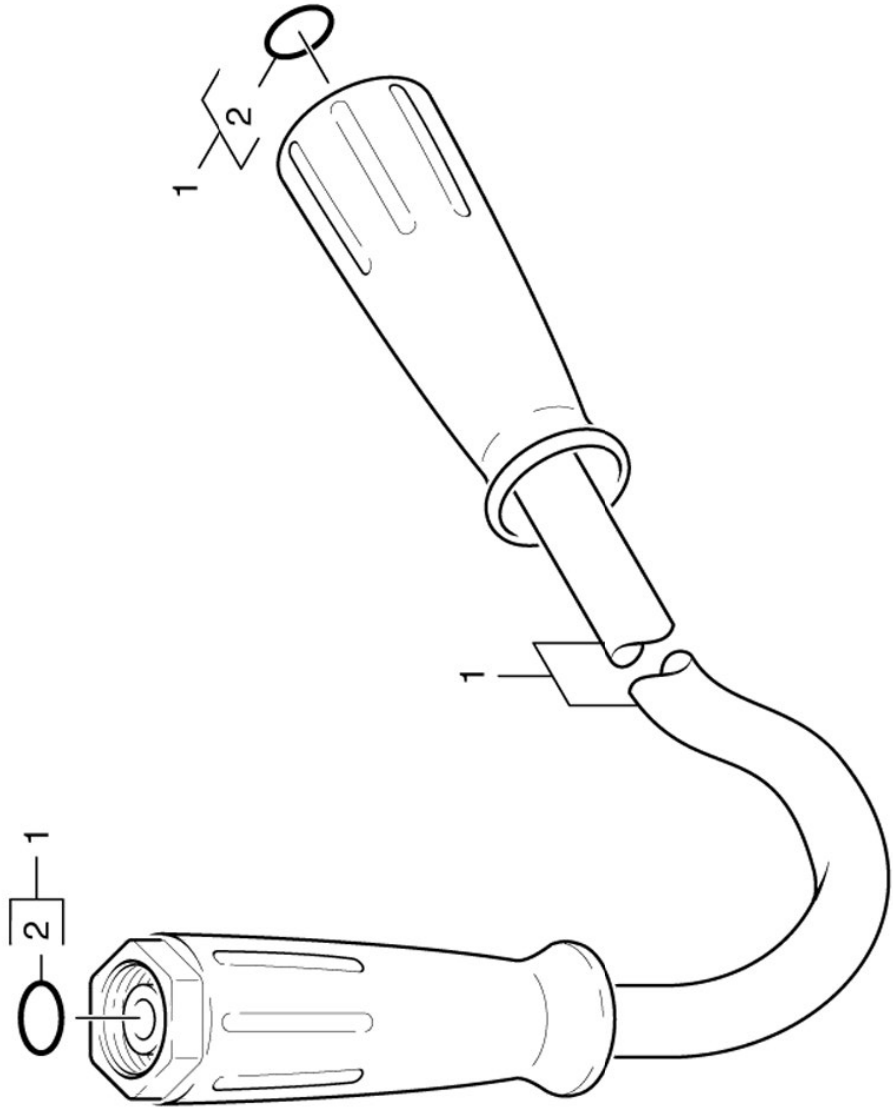
Ersatzteile unter www.gluesing.net

9.3 STRAHLROHR

VERSION 2

POS	BENENNUNG ZUSATZINFORMATIONEN	TEILE-NR	STCK	AB WERK-NR	BIS WERK-NR
1	Strahlrohr kpl. 1050mm	47605500	1		
2	Schraube 4x16 -10.9-R2R (K-In6Rd)	73031290	6		
3	Griffpaar Strahlrohr	53216910	1		
	VERSION 1				
3	Griffpaar Strahlrohr mit Schweissbolzen	53218550	1		
	VERSION 2				
4	Ersatzteilsatz O-Ring 5x-Kaercher	28802960	1		
5	Kugel 2,5 G20 -1.4034 DIN 5401	74019150	20		
6	NUTRING KPL.1ST.R.	63625320	1		
7	O-Ring 17,0 X 1,5	63625240	1		
8	Verschraubungsteil	54011290	1		
9	Powerduese 25045	28833980	1		

9.4 HD-SCHLAUCH



9.4 HD-SCHLAUCH

POS	BENENNUNG ZUSATZINFORMATIONEN	TEILE-NR	STCK	AB WERK-NR	BIS WERK-NR
-----	----------------------------------	----------	------	------------	-------------

1	HD-SCHLAUCH DN8	63900100	1		
2	Ersatzteilsatz O-Ring 5x-Kaercher	28802960	1		