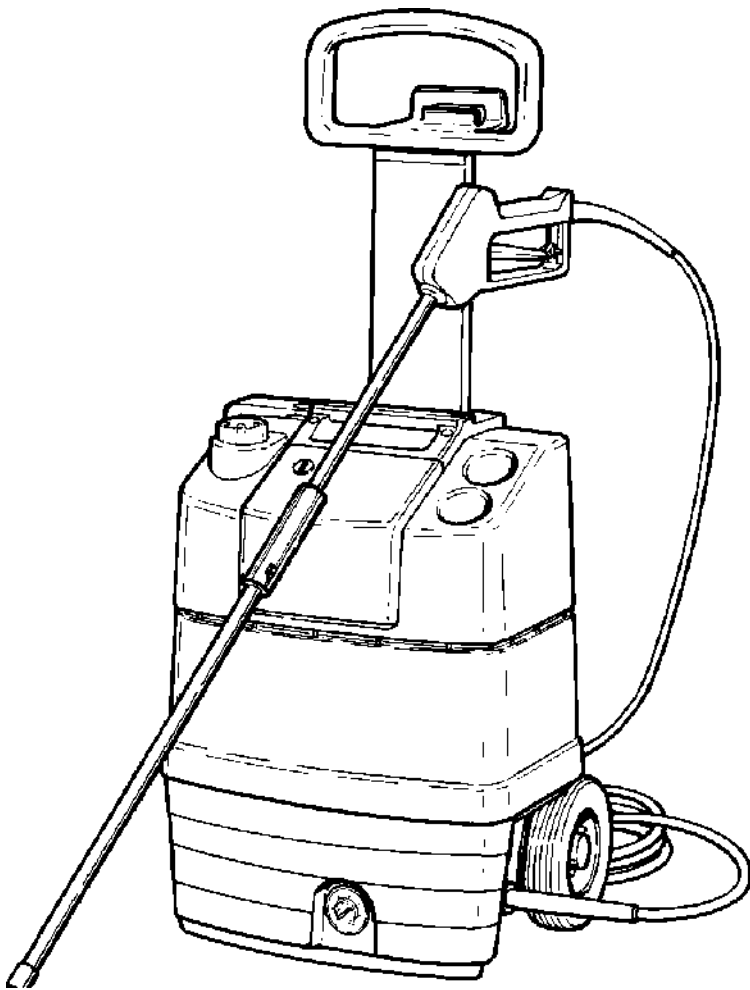


PROFESSIONAL PROF. SUPER

ALTO®

Total Cleaning
Confidence™



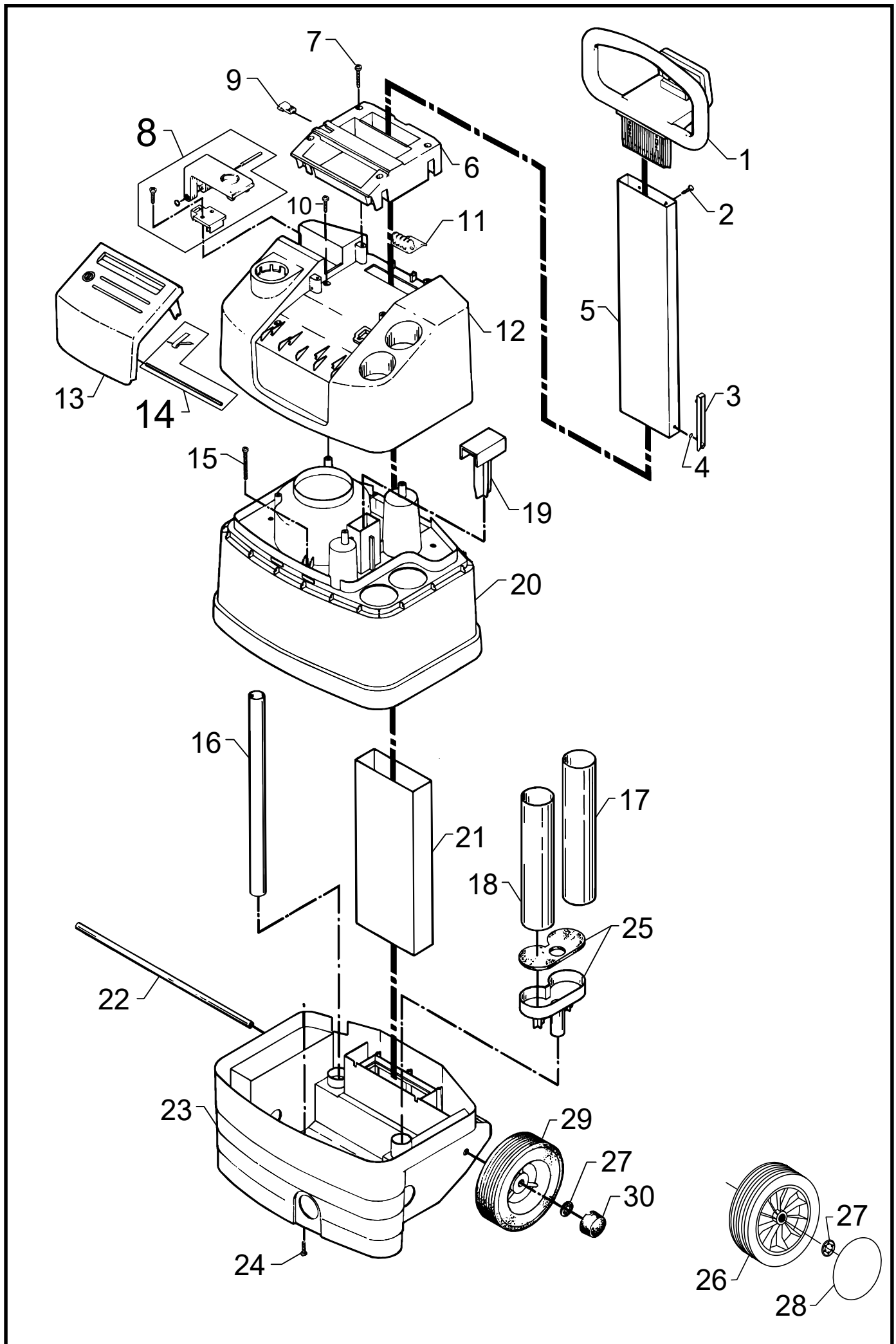
Reservedele
Spare parts
Ersatzteile
Pièces détachées

598 51 12 - Sep. 01

1 INDEX
3

Ersatzteile unter www.gluesing.net

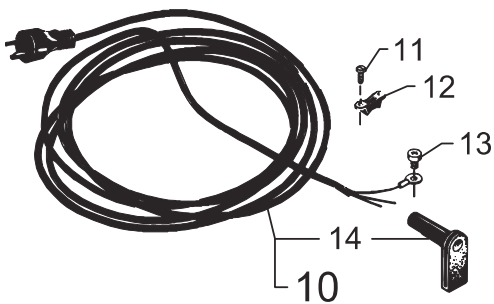
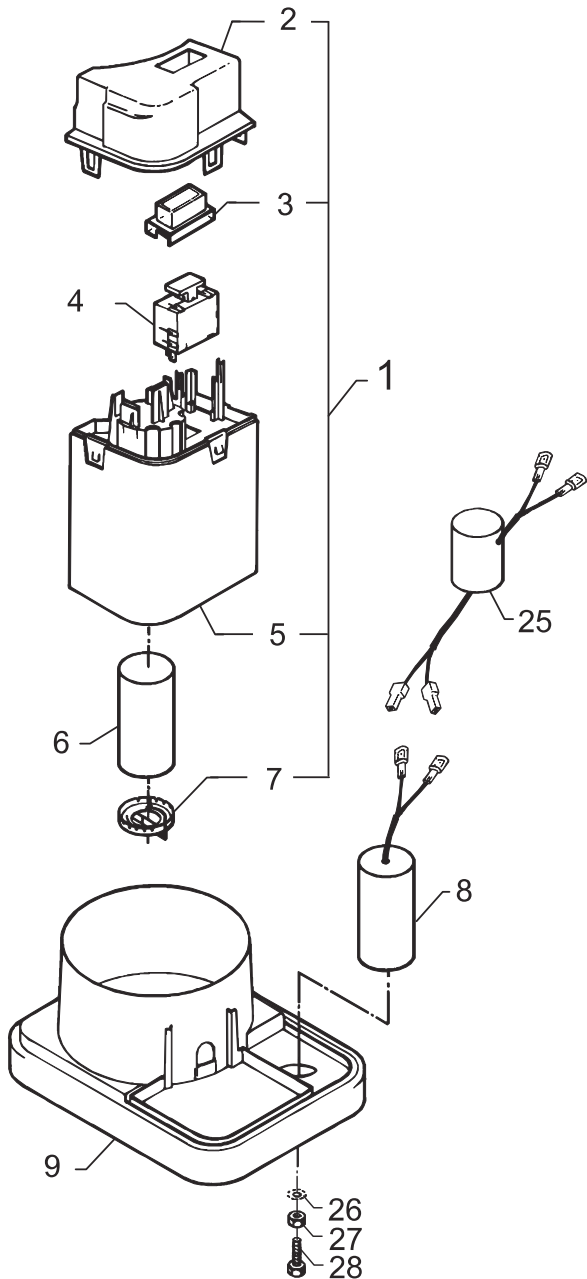
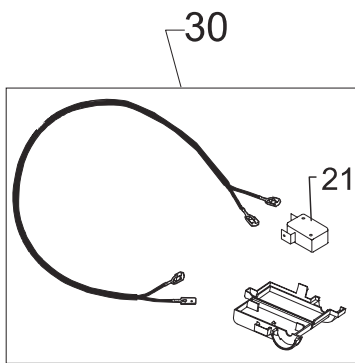
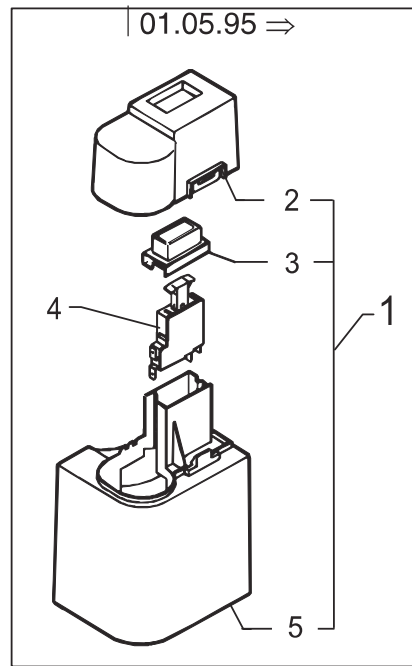
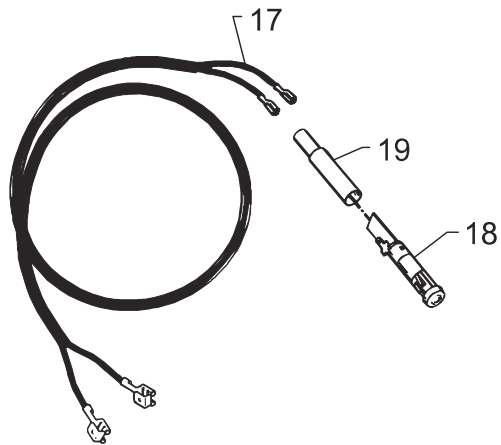
KEW
TECHNOLOGY



598 51 12 - Sep. 01

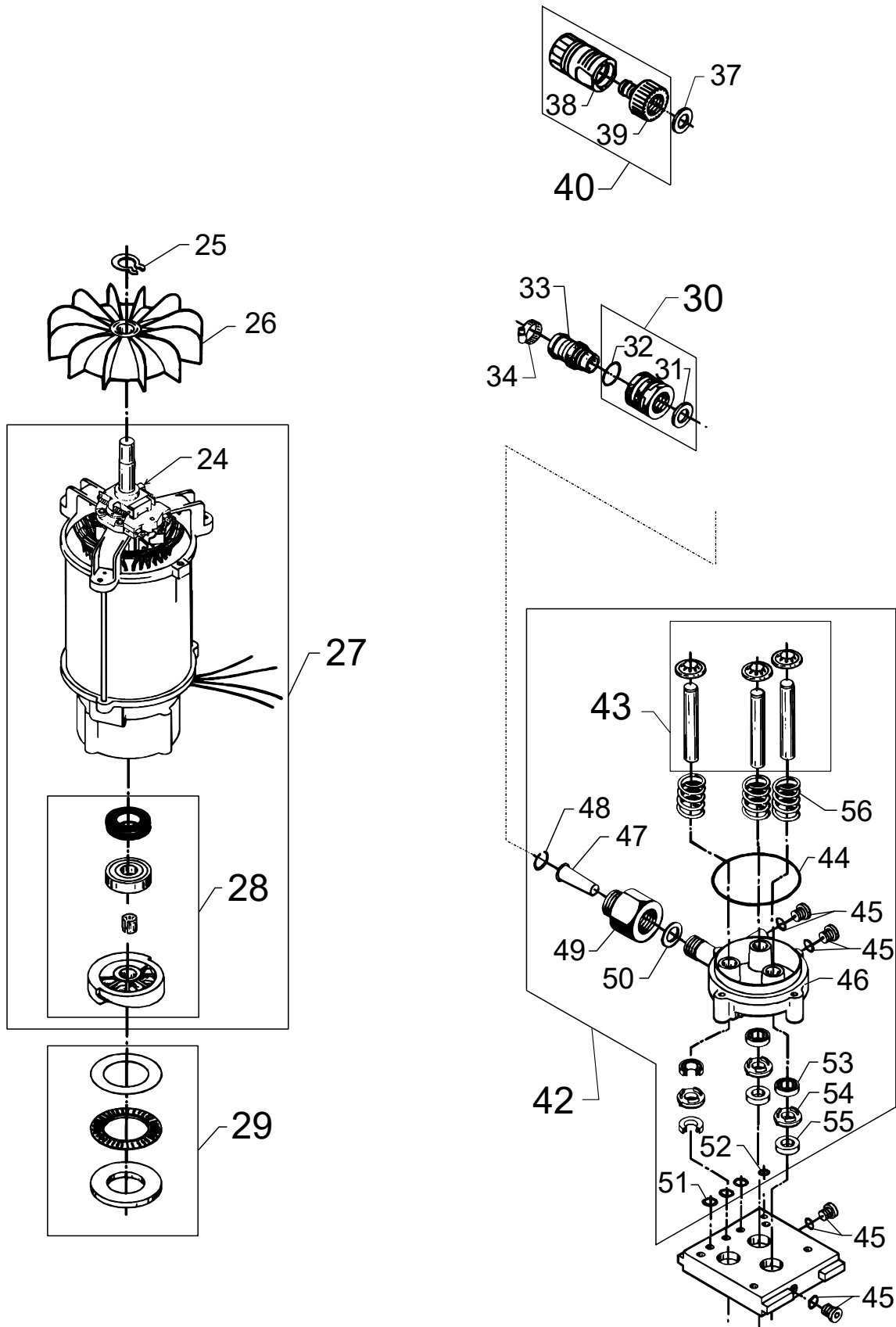
Pos. Ref.	Nr. No.	Betegnelse Bezeichnung	Designation Désignation	5100/9000	5500SUPER	6100/9100	6500SUPER
				x	x	x	x
-	-	Kabinet, komplet Cabinet, compl. Gehäuse, kompl. Capot, compl.		x	x	x	x
1	6124350	Kørehåndtag Driving handle Handbügel Poignée de guldage		1	1	1	1
2	1814235	Skrue Screw Schraube Vis		2	2	2	2
3	6124132	Styreskinne Guide rail Führungsschiene Guide		6	6	6	6
4	3004108	O-ring O-ring O-Ring Joint torique		12	12	12	12
5	6127292	Kørehåndtag, mellemdel Driving handle, intermediate part Handbügel, Zwischenteil Poignée de guldage, partie intermed.		1	1	1	1
6	6523013	Bærehåndtag f. s/s Carrying handle f. s/s Traggriff f. S/S Poignée de support p. m/a		1	1	1	1
6	6124354	Bærehåndtag Carrying handle Traggriff Poignée de support		1	1	1	1
7	1814227	Skrue Screw Schraube Vis		4	4	4	4
8	6124289	Dunkholder, kompl. Holder for container, compl. Behältergestell, kompl. Support de bidon, compl.		1	1	1	1
9	6520847	Dyserensenål Cleaning tool Düsenreinigungsnadel Aiguille de débouchage pour buse		1	1	1	1
10	1810381	Skrue Screw Schraube Vis		4	4	4	4
11	6126975	Excentrik f. bærehåndtag Eccentric f. carrying handle Exzenter f. Traggriff Excentrique p. poignée de support		1	1	1	1
12	6126978	Kabinetttop f. s/s Top cabinet f. s/s Oberteil des Gehäuses f. S/S Dessus du capot p. m/a		1	1	1	1
12	6126976	Kabinetttop Top cabinet Oberteil des Gehäuses Dessus du capot		1	1	1	1
13	6124355	Trykknop Pushbutton Drucktaste Bouton-pression		1	1	1	1
14	6124290	Aksel for trykknop, kompl. Spindle f. pushbutton, compl. Drucktastespindel, kompl. Arbre pour dessus du capot, compl.		1	1	1	1
15	1809821	Skrue Screw Schraube Vis		3	3	3	3
16	6124161	Rør Tube Rohr Tuyau		1	1	1	1
17	6124160	Dyserørsholder, lang Support for spray lance, long Sprühhrohrhalter, lang Support de lance, long		1	1	1	1

Pos. Ref.	Nr. No.	Betegnelse Bezeichnung	Designation Désignation	5100/9000	5500SUPER	6100/9100	6500SUPER
				1	1	1	1
18	6124159	Dyserørsholder, kort Support for spray lance, short Sprühhrohrhalter, kurz Support de lance, court		1	1	1	1
19	6124137	Afbryderarm Contact arm Schalterhebel Lever interrupteur		1	1	1	1
20	6126979	Kabinet, mellemdel f. s/s Cabinet, intermediate part f. s/s Kabinett, Zwischenteil f. S/S Partie intermed., capot p. m/a		1	1	1	1
21	6126907	Kørehåndtagunderdel Driving handle, bottom part Handbügel, Unterteil Poignée pour la voiture, partie infer.		1	1	1	1
22	6124244	Aksel Axle Achse Axe roue		1	1	1	1
23	6124295	Kabinetbund Bottom cabinet Unterteil des Gehäuses Dessous du capot		1	1	1	1
23	6126970	Kabinetbund Bottom cabinet Unterteil des Gehäuses Dessous du capot		1	1	1	1
24	1809896	Skrue Screw Schraube Vis		2	2	2	2
25	6124296	Samleled, kompl. Connection part, compl. Zwischenglied, kompl. Part assemb., compl.		1	1	1	1
26	6526525	Hjul Wheel Rad Roue		2	2	2	2
27	1814243	Låseskive Lock washer Federtellerscheibe Circlip		2	2	2	2
28	6526565	Navkapsel, blå Hub cap, blue Radkappe, blau Chapeau de roue, bleu		2	2	2	2
29	6124214	Hjul Wheel Rad Roue		2	2	2	2
30	6124219	Navkapsel Hub cap Radkappe Chapeau de roue		2	2	2	2
-	-	Instruktionsbog Instruction manual Betriebsanweisung Livret d'instructions					
-	6129456	DK, N, S, SF, E, P		x	x	x	x
-	6129457	GB, D, F, NL, I, GR, (CDN)		x	x	x	x
-	6129459	DK, N, S, SF, E, P		x	x	x	x
-	6129460	GB, D, F, NL, I, GR, (CDN)		x	x	x	x
-	6129458	USA	5100	x			
-	6129455	USA	5500	x			



Pos. Ref.	Nr. No.	Betegnelse Bezeichnung	Designation Désignation	5100/9000	5500/SUPER	6100/9100	6500/SUPER
30	-	El-enhed, komplet El. unit, compl. El. Einheit, komplett Unité électrique		x	x	x	x
1	6125548	El-enhed El. unit El. Einheit Unité électrique	01.05.95 ⇒	x	x	x	x
1	6122650	El-enhed El. unit El. Einheit Unité électrique	⇒ 01.05.95 USA, CDN	x	x	x	x
2	6122153	Top for el-enhed Top for el. unit Oberteil der el. Einheit Dessus de l'unité électrique	01.05.95 ⇒	1	1	1	1
2	6122108	Top for el-enhed Top for el. unit Oberteil der el. Einheit Dessus de l'unité électrique	⇒ 01.05.95 USA, CDN	1	1	1	1
3	6122105	Gummihaette Rubber cap Gummikappe Manteau caoutchouc		1	1	1	1
4	3821341	Trykkontakt, 50 Hz-12 A Pushbutton switch Druckschalter Interrupteur-poussoir	01.05.95 ⇒				
4	6124300	Trykkontakt, 50 Hz-9,5 A Pushbutton switch Druckschalter Interrupteur-poussoir	⇒ 01.05.95				
-	6124301	Trykkontakt m. adapter, 50 Hz-12 A Button switch w. adaptor Druckschalter m. Adapter Interrupteur-poussoir a. adapteur	⇒ 01.05.95				
-	3817012	Trykkontakt Pushbutton switch Druckschalter Interrupteur-poussoir	15 A USA, CDN	1	1		
5	6122150	Sokkel for el. enhed Socket for el. unit Gestell für el. Einheit Base p. unité électrique	01.05.95 ⇒	1	1	1	1
5	6122106	Sokkel for el. enhed Socket for el. unit Gestell für el. Einheit Base p. unité électrique	⇒ 01.05.95 USA, CDN	1	1	1	1
6	3821343	Kondensator (drift) Capacitor (operation) Kondensator (Betrieb) Condensateur (fonction.)	50 µF	1	1	1	1
-	3821063	Kondensator (start) Capacitor (start-up) Kondensator (Start) Condensateur (marche)	USA, CDN 160 µF	1	1		
7	6122107	Låseskive Lock washer Federtellerscheibe Circlip	⇒ 01.05.95 USA, CDN	1	1	1	1
8	3821342	Kondensator (start) Capacitor (start-up) Kondensator (Start) Condensateur (marche)		1	1	1	1
-	3821410	Kondensator (drift) Capacitor (operation) Kondensator (Betrieb) Condensateur (fonction.)	USA, CDN 100 µF	1	1		
9	6127585	Kabinetfender Cabinetfender Gehäusefender Amortisseur capot		1	1	1	1
-	6124394	Kabinetfender Cabinetfender Gehäusefender Amortisseur capot	USA, CDN	1	1		

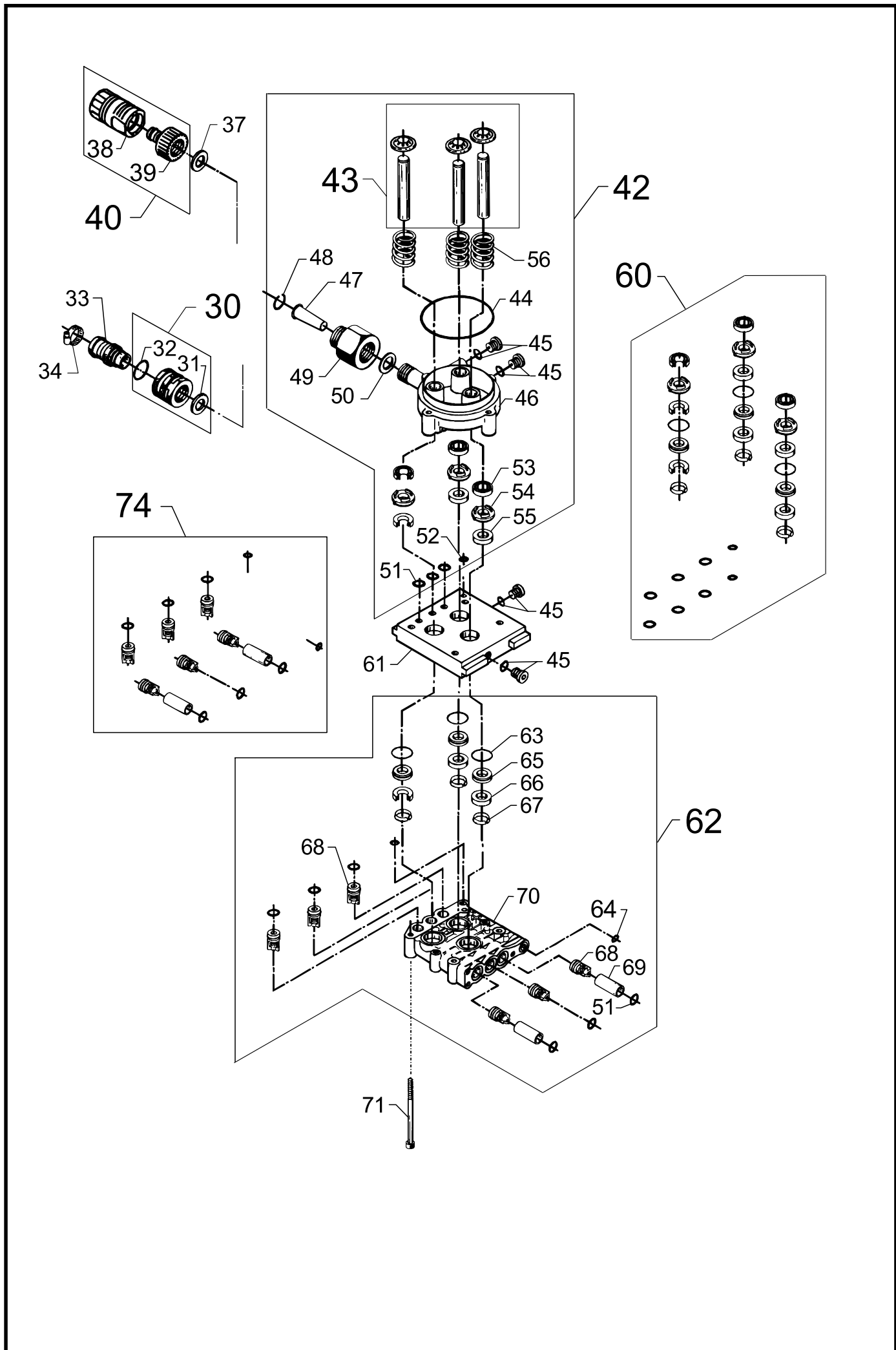
Pos. Ref.	Nr. No.	Betegnelse Bezeichnung	Designation Désignation	5100/9000	5500/SUPER	6100/9100	6500/SUPER
10	-	El-kabel med stik El. cable with plug Anschlusskabel mit Stecker Câble électrique + prise		x	x	x	x
-	-	GB, SGP A, D, F DK NZ, Aus	10/12 A 10/12 A 10 A 12 A				
-	6124327						
-	6124328						
-	6126931						
-	6124329	CH	10/12 A				
-	6124330	HK, ZA	10/12 A				
-	6122205	USA	15 A				
-	6122206	CDN	15 A				
11	6122531	Skrue Screw Schraube Vis		2	2	2	2
12	3806262	Trækafastning Cable lead-in Zugentlastung Dispositif d'attaque auxil.		1	1	1	1
13	1809847	Jordskrue Earth screw Erdschraube Vis de terre		1	1	1	1
14	6122125	Gummitulle Rubber bush Gummitülle Douille p. câble, caoutchouc		1	1	1	1
17	3821393	Lampeledning , s/s Cable f. light indicator, s/s Lampenkabel, S/S Câble p. lampe, m/a		1	1	1	1
18	3821432	Lampe, s/s Light indicator, s/s Lampe, S/S Lampe, m/a		1	1	1	1
19	6522791	Lampetætning Sealing f. light indicator Lampendichtung Joint p. lampe		1	1	1	1
21	3821711	Kontakt, s/s Micro switch, s/s Schalter, S/S Contacteur, m/a		1	1	1	1
25	6124081	Ledning f. kond. (drift) Cable f. capacitor (operation) Kabel f. Kondensator (Betrieb) Câble p. condensateur (fonction.)	USA, CDN	1	1		
26	1807445	Skive Washer Scheibe Rondelle		1	1	1	1
27	1803725	Møtrik Nut Mutter Ecrou		1	1	1	1
28	6124235	Bolt Stud Bolzen Boulon	USA, CDN	1	1	1	1
30	6126973	Box m. kontakt + ledning Box w. switch + cable Gehäuse m. Schalter + Kabel Boîte a. micro-switch + câble		1	1	1	1

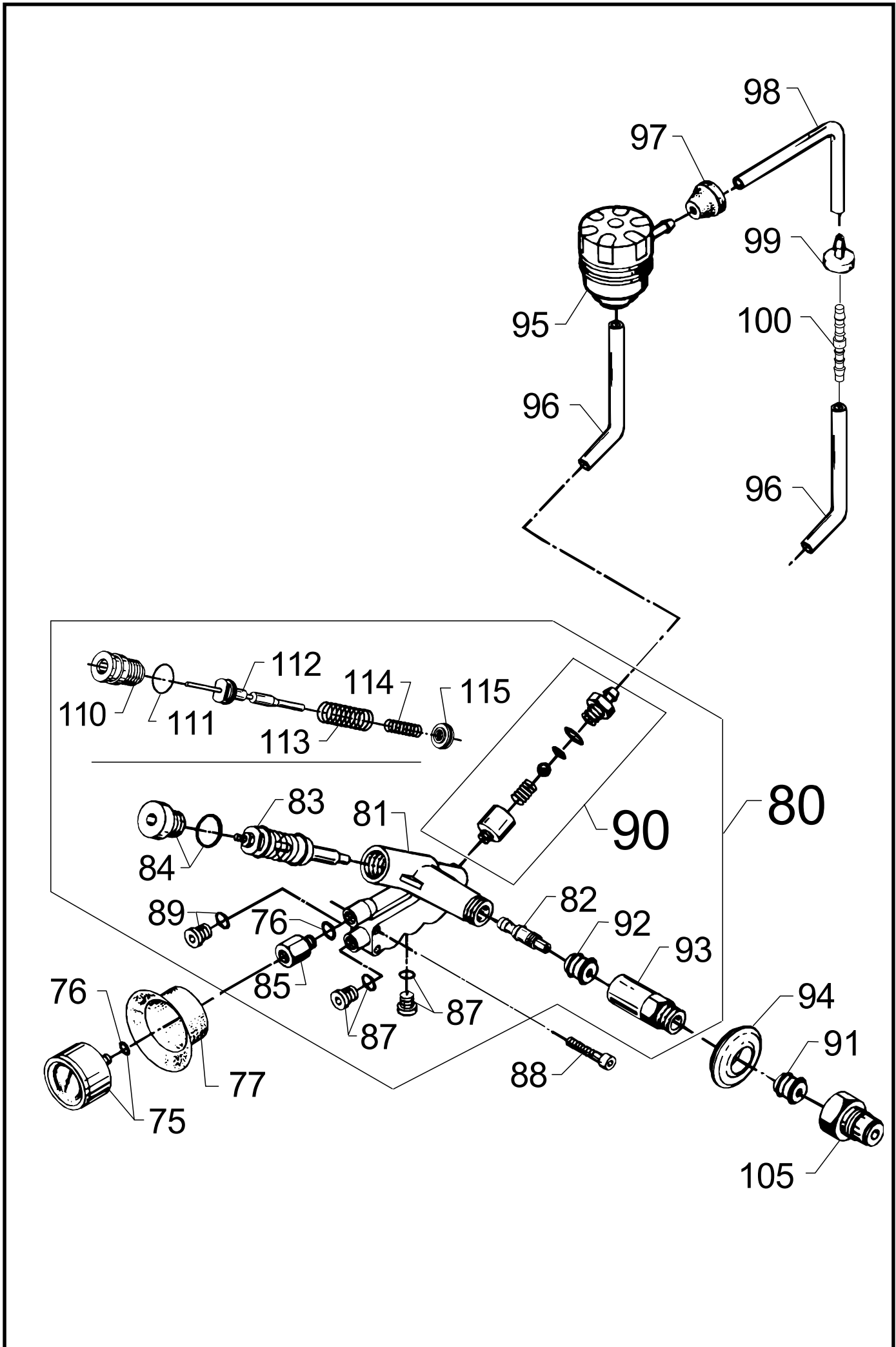


Pos. Ref.	Nr. No.	Betegnels Bezeichnung	Designation Désignation	5100/9000	5500 SUPER	6100/9100	6500 SUPER
-	-	Motorpumpeenhed, komplet Motorpump unit, complete Motorpumpeneinheit, komplett Groupe électropompe, compl.		x	x	x	x
24	6126969	Centrifugalkontakt Centrifugal switch Zentrifugalschalter Contact centrifuge		1	1	1	1
25	1809839	Låsering Circlip Schlüsserring Circlip		1	1	1	1
26	6122476	Ventilator Fan Ventilator Ventilateur		1	1	1	1
27	-	Motor m. skråskive* Motor w. wobble disc* Motorm. Taumelscheibe* Moteur avec disque obl.*		x	x	x	x
-	6124320 6124321	10A, *X 12A, *D					
-	6127280	USA, CDN	*G				
28	-	Rep.kit, skråskive* Rep.kit, wobble disc* Rep.satz, Taumelscheibe* Kit de rép., disque oblique*		x	x	x	x
-	6124322 6124323	*X *D					
-	6127281	USA, CDN	*G				
29	6122653	Rep.kit, leje Rep.kit, bearing Rep.satz, Lager Kit de rép., palier		1	1	1	1
30	1602945	Lynkobling, kompl. Quick coupling Schnellkupplung, kompl. Coupleur rapide, compl.			1		1
31	3001237	Pakning Gasket Dichtung Joint			1		1
32	3000320	O-ring O-ring O-Ring Joint torique			1		1
33	1604669	Lynkoblingsnippel (lavtryk) Nipple f. quick coupling (L.p.) 1/2" Nippel f. Schnellkupplung (N.druck) Entree du coupleur rapide (b. p.)					
-	1600659	Lynkoblingsnippel (lavtryk) Nipple f. quick coupling (L.p.) 3/4" Nippel f. Schnellkupplung (N.druck) Entree du coupleur rapide (b. p.)					
-	1605955	Lynkoblingsnippel (lavtryk) Nipple f. quick coupling USA, CDN Nippel f. Schnellkupplung (N.druck) Entree du coupleur rapide (b. p.)					
34	1802107	Spændebånd Hose clip Schlauchschelle Collier de serrage			1		1
37	3002128	Pakning Gasket Dichtung Joint		1		1	
38	1608629	Lynkobling Quick coupling Schnellkupplung Raccord rapide		1		1	
39	1402809	Lynkoblingsnippel (lavtryk) Quick coupling, nipple (L.p.) Schnellkupplung, Nippel (N.druck) Raccord rapide, entrée (b. p.)		1		1	
40	6410056	Lynkobling, komplet Quick coupling, compl. Schnellkupplung, komplett Raccord rapide, compl.		x		x	

Pos. Ref.	Nr. No.	Betegnels Bezeichnung	Designation Désignation	5100/9000	5500 SUPER	6100/9100	6500 SUPER
42	6124333	Cylinderblok, komplet Cylinder block, complete Zylinderblock, komplett Bloc-cylindre, compl.		x	x	x	x
43	1119706	Rep.sæt, stempel Rep. kit, piston Rep. satz, Kolben Kit de rép., piston		1	1	1	1
44	3003654	O-ring O-ring O-Ring Joint torique		1	1	1	1
45	6122313	Prop med O-ring Plug with O-ring Pfropfen mit O-Ring Bouchon avec joint torique		4	4	4	4
46	7181005	Cylinderblok Cylinder block Zylinderblock Bloc-cylindre		1	1	1	1
47	6125144	Filter Filter Filter Filtre		1	1	1	1
48	1807833	Springring Spring ring Klemmring Anneau à ressort		1	1	1	1
49	6124240	Omløber Union nut Überwurfmutter Erou		1	1	1	1
50	3001690	O-ring O-ring O-Ring Joint torique		1	1	1	1

598 51 12 - Sep. 01





598 51 12 - Sep. 01

Pos. Ref.	Nr. No.	Betegnelse Bezeichnung	Designation Désignation				
				5100/9000	5500/SUPER	6100/9100	6500/SUPER
75	6122315	Manometer med O-ring Pressure gauge with O-ring Manometer mit O-Ring Manomètre avec joint torique		1	1	1	1
76	3003662	O-ring O-ring O-Ring Joint torique		2	1	2	1
77	6124163	Gummi manchete Rubber seal Gummimanschette Joint à lèvres, caoutch.		1	1	1	1
80	-	Omløbsventil, komplet By-pass valve, complete Umlaufventil, komplett Soupape by-pass, compl.					
-	6124308	12A		x		x	
-	6124340	12A			x		
-	6124339	10A		x		x	
-	6124309	10A			x		
-	6126932	Spec. USA		x			
-	6126933	Spec. USA			x		
-	6124341	Spec. D		x	x		
80	-	Omløbsventil f. s/s, komplet By-pass valve f. s/s, complete Umlaufventil f. S/S, komplett Soupape by-pass p. m/a, compl.					
-	6523004	12A				x	
-	6523006	12A					x
-	6523005	10A		x	x	x	x
-	6523007	Spec. D für S/S		x	x	x	x
81	-	Ventilhus Valve housing Ventilgehäuse Boîte de soupape					
-	6122602			1		1	
-	6124237	Messing / brass / Messing / laiton		1		1	1
-	6124238	Spec. D		1	1	1	1
82	-	Styredyse, komplet Steering nozzle, compl. Steuerdüse, kompl. Buse de guidage, compl.					
-	6122365	grøn, green, grün, vert		1	1	1	1
-	6124311	blå, blue, blau, bleu		1	1	1	1
-	6124312	Spec. D		1	1	1	1
-	6122365	Spec. USA, CDN		1	1		
83	6124313	Ventilkegle, komplet Valve cone, complete Ventilkegel, komplett Cône p. clapet, compl.		1	1	1	1
84	6123654	Prop med O-ring Plug with O-ring Pfropfen mit O-Ring Bouchon avec joint torique		1		1	
-	6124334	Prop med O-ring, messing Plug with O-ring, brass Pfropfen mit O-Ring, Messing Bouchon avec joint torique, laiton			1		1
85	6124127	Afstandsstykke Spacer for pressure gauge Ansatzstück für Manometer Rallonge p. Manomètre		1		1	
87	6123655	Prop med O-ring Plug with O-ring Pfropfen mit O-Ring Bouchon avec joint torique		2		2	
-	6180913	Prop med O-ring, messing Plug with O-ring, brass Pfropfen mit O-Ring, Messing Bouchon avec joint torique, laiton			2		2
88	1814573	Skrue Screw Schraube Vis		3	3	3	3
89	6180913	Prop med O-ring Plug with O-ring Pfropfen mit O-Ring Bouchon avec joint torique		1		1	

Pos. Ref.	Nr. No.	Betegnelse Bezeichnung	Designation Désignation				
				5100/9000	5500/SUPER	6100/9100	6500/SUPER
90	6124314	Slangestuds, kompl. Hose tail, compl. Schlauchstutzen, kompl. Raccord de tuyau, compl.		1	1	1	1
91	6124346	Nippel m. O-ring, messing Nipple w. O-ring, brass Nippel m. O-Ring, Messing Adaptateur a. joint torique, laiton			1		1
92	6124316	Nippel m. O-ring Nipple w. O-ring Nippel m. O-Ring Adaptateur a. joint torique		1	1	1	1
93	6124126	Gevindestykke Threaded piece Gewindestück Pièce avec filetage		1		1	
-	6124169	Gevindestykke, messing Threaded piece, brass Gewindestück, Messing Pièce avec filetage, laiton			1		1
94	6124164	Gummi manchete Rubber seal Gummimanschette Joint à lèvres, caoutch.		1	1	1	1
95	6124317	Doserventil Dosing valve Dosierungsventil Soupape de dosage		1	1	1	1
96	6124318	Slange Hose Schlauch Flexible		1	2	1	2
97	3803780	Pakdåse Cable grommet Stopfbuchse Presse-étoupe	TET 10-14C	1	1	1	1
98	6124319	Slange Hose Schlauch Flexible		1	1	1	1
99	6400240	Filter Filter Filter Filtre		1	1	1	1
100	1609114	Slangestuds Hose tail Schlauchstutzen Raccord de flexible			1		1
105	1402569	Lynkoblingsnippel (højtryk) Nipple f. quick coupling (H.p.) Nippel f. Schnellkupplung (H.d.) Entrée du coupleur rapide (h. pr.)			1		1
110	6523000	Pakdåse, kompl. Stuffing box, compl. Stopfbuchse, kompl. Presse-étoupe, compl.		1	1	1	1
111	3004245	O-ring O-ring O-Ring Joint torique		1	1	1	1
112	6523001	Stempel f. s/s, kompl. Piston f. s/s, compl. Kolben f. S/S, kompl. Piston p. m/a, compl.		1	1	1	1
113	2602431	Fjeder, stor Spring, big Feder, gros Ressort, gros		1	1	1	1
114	2602449	Fjeder, lille Spring, small Feder, klein Ressort, petit		1	1	1	1
115	6523002	Sæde f. s/s, kompl. Seat f. s/s, compl. Sitz f. s/s, kompl. Siège p. m/a, compl.		1	1	1	1
-	5301425	Pump Oil 46, 1x1 l		x	x	x	x