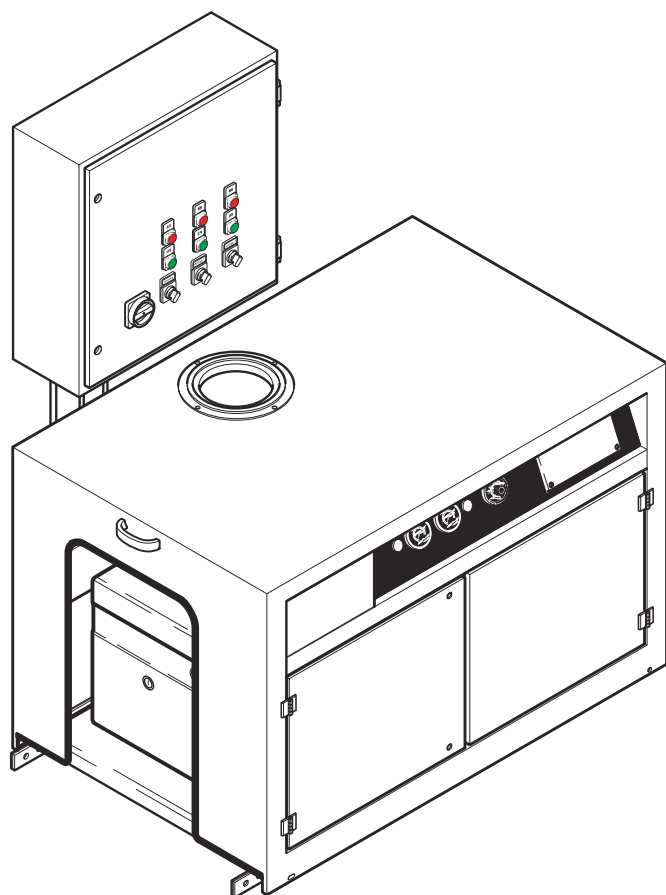


HPS UNO HPS DUO Öl / Gas

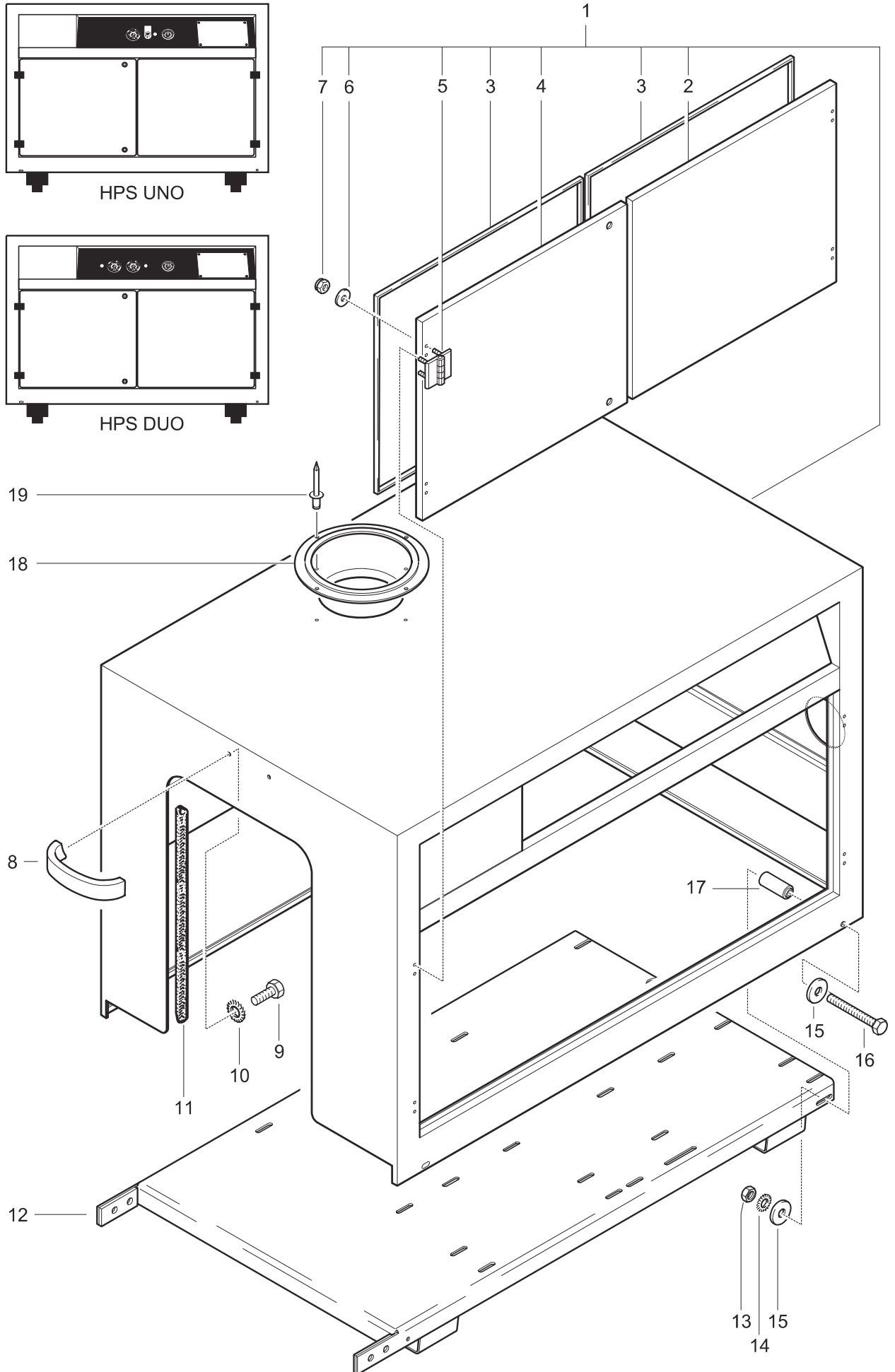


ALTO[®]
Total Cleaning
Confidence[™]

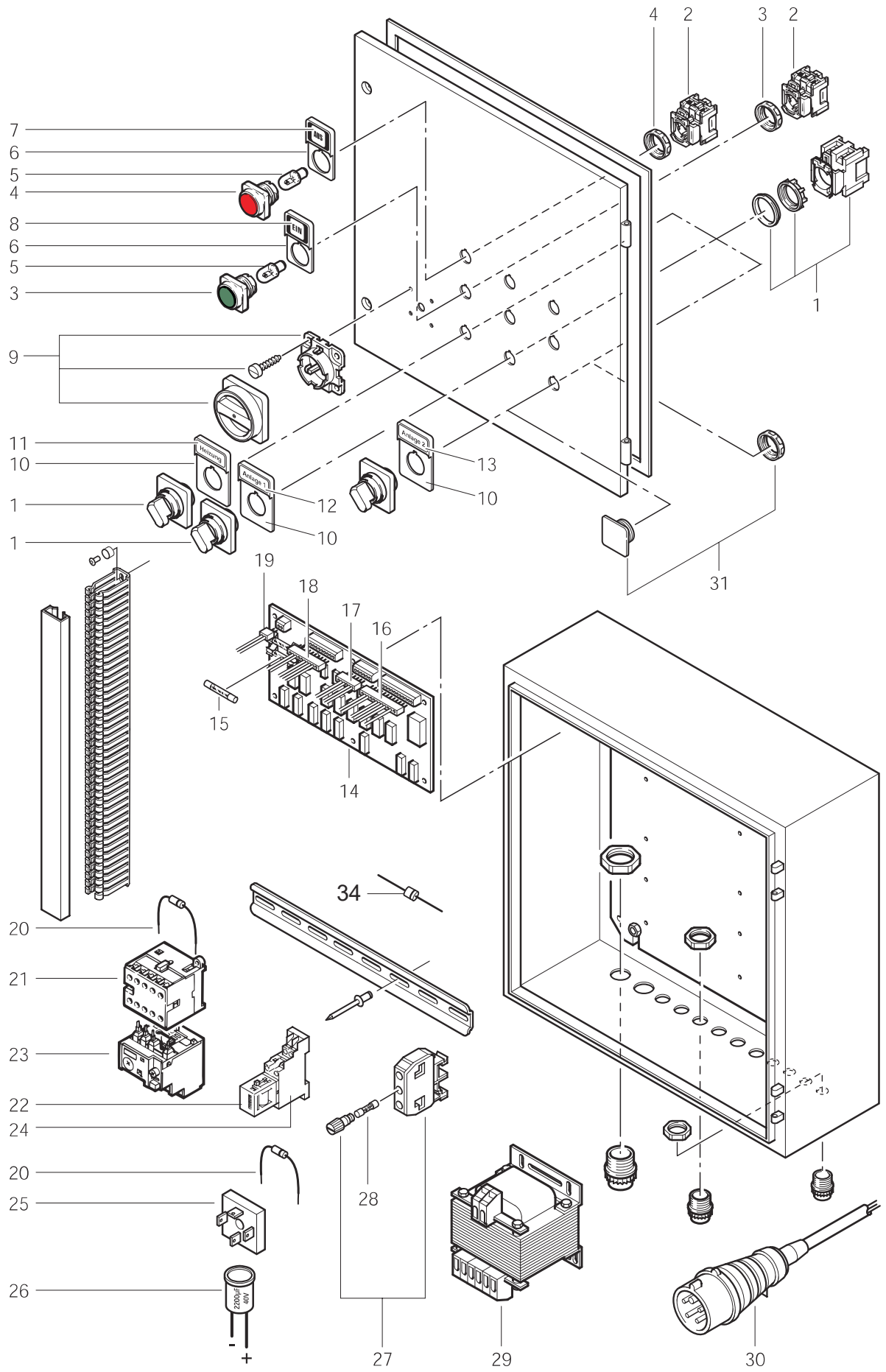
Reservedele
Spare parts
Ersatzteile
Pièces détachées

Ersatzteile unter www.gluesing.net

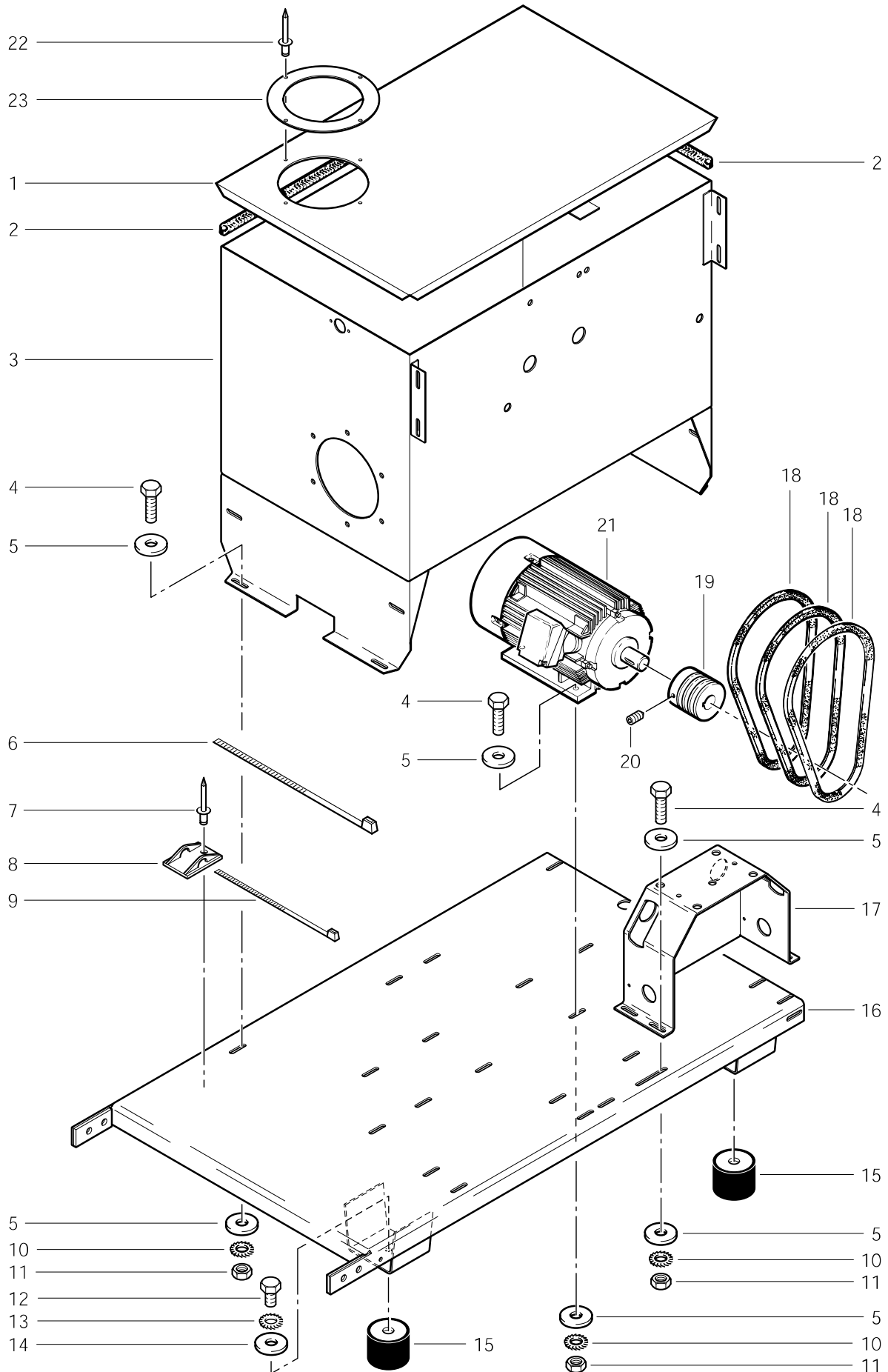
HPS UNO
HPS DUO
OI / Gas-
beheizt



POS.	NO.	DESCRIPTION	BEZEICHNUNG	DESIGNATION	BETEGNELSE
1	66060	Covering front blue	Verkleidung blau	Capot bleu	Frontdæksel blå
1	7832	Covering front yellow	Verkleidung gelb	Capot jaune	Frontdæksel gul
8	14845	Bow-type handle	Bügelgriff		Bøjlegreb
9		Hexagon cap screw	Skrt. Schraube M6x16 DIN	Vis 6 pans M6x16 DIN	Skruer
10		Serrated lock washer	Zahnscheibe A6,4 DIN 67	Rondelle evantail 6,4 D	Tandskive
◇ 11	1423	Edge protection	Kantenschutz (Meterware)	Lisierte de Protektion	Kantbeskytter
12	9028		Grundrahmen 2000		Grundramme
13		Hexagon nut M8 DIN	Mutter M8 DIN 934	Ecrou 6 pans M8 DIN 9	Møtrik
14		Serrated lock washer	Zahnscheibe A8,2 DIN 67	Rondelle evantail A8,2	Tandskive
15		Washer A8,4 DIN 125	Scheibe A8,4 DIN 125	Rondelle A8,4 DIN 125	Skive
16	3345	Hexagon cap screw	Skrt. Schraube M8x70 DIN	Vis 6 pans M8x70 DIN	Skruer
17	51148	Spacer	Distanzbuchse verkl. HPS		Afstandsbøsning
18	34588	Rosette	Rosette D250/160 RAL 9005		Roset
19	14714	Rivet A3,2x10x6,5	Niet A3,2x10x6,5		Nitte
◇ ATTENTION! - Lengths in metres - Please indicate required length when ordering!					
◇ ACHTUNG! - Meterware - Bitte bei Bestellung gewünschte Länge angeben!					
◇ ATTENTION! - Longueurs par mètre - Préciser la longueur à la commande!					
◇ BEMÆRK! - Metervare - Vær venlig at oplyse længde ved bestilling!					

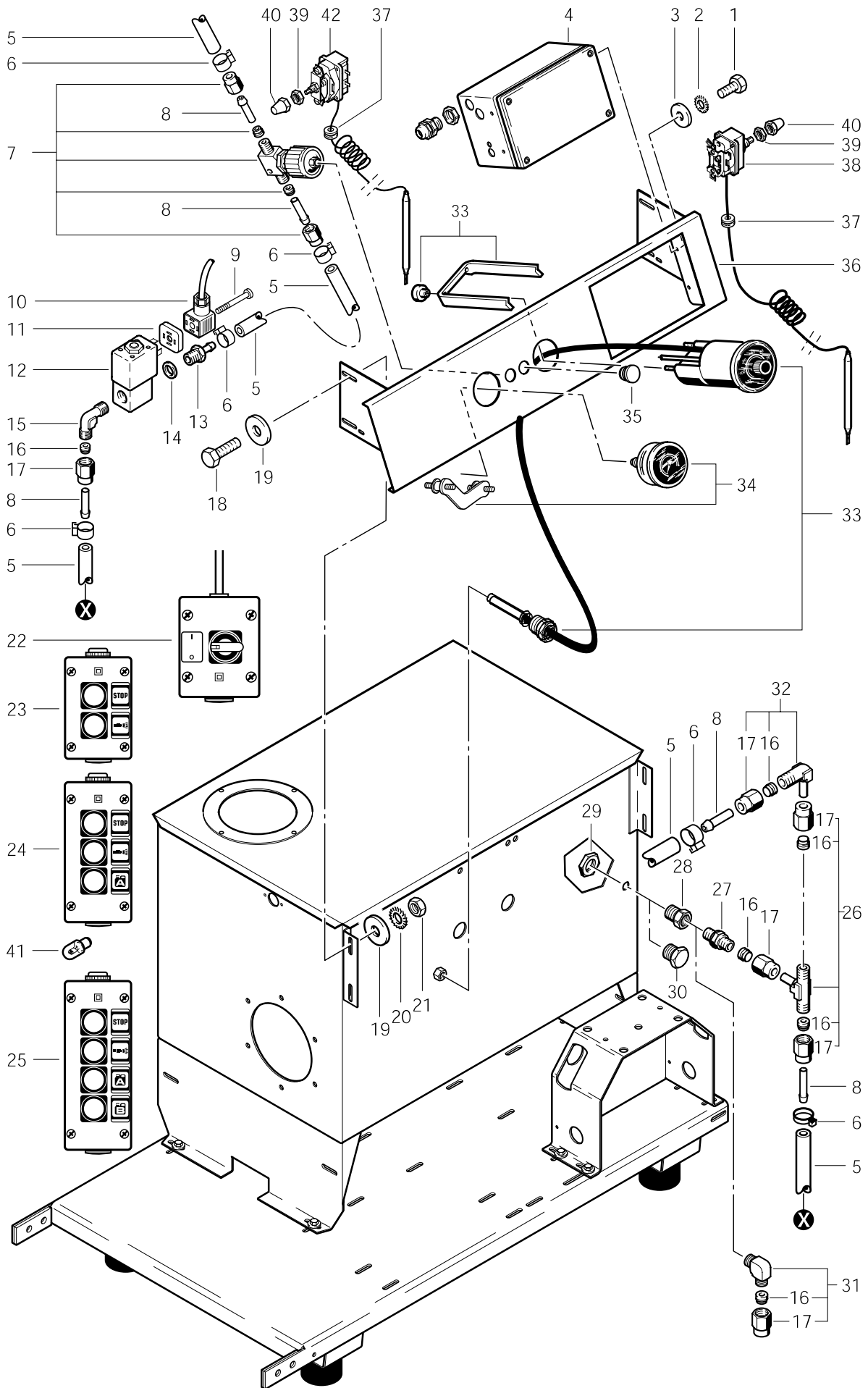


POS.	NO.	DESCRIPTION	BEZEICHNUNG	DESIGNATION	BETEGNELSE
1	53540	Switch	Schalter	Interrupteur	Kontakt
2	11963	Socket of indicator la	Leuchten-Ansatz		Lampesokkel
3	53720	Signal light attachme	Leuchten-Vorsatz grün		Indikatorlampe grøn
4	29963	Signal light attachme	Leuchten-Vorsatz rot		Indikatorlampe rød
5	41548	Lamp 28V	Glühlampe 28V		Lampe
6	29958		Schildträger Typ Z15		Labelholder
7	29957		Schild "Aus"		Label
8	29956	Label	Schild "Ein"		Label
9	54318	Extension f.	Schalerverlängerung		Forlængerstykke for kont
	29827	Main switch DUO	Hauptschalter 11kW 32A		Hovedafbryder DUO
	54713	Main switch UNO	Hauptschalter 7.5kW 25A		Hovedafbryder UNO
10	20514		Schildträger		Labelholder
11	20530	Name plate	Bez.-Schild "Heizung"		Skilt
12	20518		Bez.-Schild "Anlage 1"		Skilt
13	20519	Name plate	Bez.-Schild "Anlage 2"		Skilt
14	54509	Control Unit 24V	Steuerplatine 24V		Styreprint
15	5509	Fuse T 6,3 A	Feinsicherung T 6,3 A	Fusible T 6,3 A	Sikring
16	54961	Terminal Block 12-pc	Klemm-Steckleiste 12-pol.		Klemrække 12-pol
17	54959	Terminal Block 6-pol	Klemm-Steckleiste 6-pol.		Klemrække 6-pol
18	54960	Terminal Block 10-pc	Klemm-Steckleiste 10-pol.		Klemrække 10-pol
19	54958	Terminal Block 2-pol	Klemm-Steckleiste 2-pol.		Klemrække 2-pol
20	26387	Diode	Diode		Diode
21	49702	Contactactor 24 VDC	Schütz 24 VDC		Kontaktör
22	41569		Schaltrelais 1pol. 24VDC		Relæ
	41570	Relais 2pol. 24VDC	Schaltrelais 2pol. 24VDC		Relæ
	41572		Schaltrelais 2pol.230VAC		Relæ
23	49700	Relay 9-13 Amps	Motorschutz-Relais 9-13A		Motorværn
24	41573		Relaissockel		Relæsokkel
25	22207	Rectifier	Si-Brückengleichrichter		Brokøblet ensretter
26	29467	Capacitor 2200/40	Kondensator 2200/40V		Kondensator
27	5038	Terminal block	Sicherungsklemme	Bornier	Klemrække
28	5509	Fuse T 6,3 A	Feinsicherung T 6,3 A	Fusible T 6,3 A	Sikring
	12151	Fuse M 10 A	Feinsicherung M 10 A	Fusible M 10 A	Sikring
	15846	Fuse T 2,5 A	Feinsicherung T 2,5 A		Sikring
29	54948	Transformer 230/400	Steuertrafo 230/400V-19/24V		Transformer
30	14920	Power Cable 5x2,5 5	Netzleitung 5x2,5 5m CEE32		Tilgangskabel
			HPS DUO		
30	42087	Power Cable 5x1,5 5	Netzleitung 5x1,5 5m CEE16		Tilgangskabel
			HPS UNO		
31	29959		Blindstopfen 22x22		Blindprop
34	64440	Diode	Diode		Diode



POS.	NO.	DESCRIPTION	BEZEICHNUNG	DESIGNATION	BETEGNELSE
1	14747	Cover 20x514x814 A2	Deckel 20x514x814 A2		Dæksel
◇ 2	54904		Dichtungsprofil		Pakingsprofil
3	2231		Boilerwanne A4		Vandtank
4		Hexagon cap screw M8: Skt. Schraube M8x30 D Vis 6 pans M8x30 DIN			Skruer
5		Washer A8,4 DIN 9021	Scheibe A8,4 DIN 9021	Rondelle A8,4 DIN 9021	Skive
6	8819	Cable tie	Kabelband	Attache pour câbles	Kabel
7	14714	Rivet A3,2x10x6,5	Niet A3,2x10x6,5		Nitte
8	2423	Adhesive clip	Klebeschelle TY 8		Klæbesokkel
9	4059	Cable tie	Kabelband	Attache pour câbles	Kabelbinder
10		Serrated lock washer A8	Zahnscheibe A8,2 DIN 934	Rondelle evantail A8,2	Tandskive
11		Hexagon nut M8 DIN 93	Mutter M8 DIN 934	Ecrou 6 pans M8 DIN 934	Møtrik
12		Hexagon Bolt M10x16 C Skt. Schraube M10x16 DIN 933			Skruer
13		Serrated lock washer A1	Fächerscheibe A10,5 DIN 6798		Låseskive
14		Washer B10,5 DIN 125	Scheibe B10,5 DIN 125	Rondelle B10,5 DIN 125	Skive
15	10737	Rubber Metal Buffer	Gummi-Metall Puffer		Buffer
16	9028		Grundrahmen 2000		Grundramme
17	50867	Pump console	Pumpenkonsole		Konsol
18	21221	V-Belt XPZ 812	Keilriemen XPZ 812		Kilerem
19	21219	V-belt pulley 74-3	KR-Scheibe SPZ 74-3		Kileremskive
20	2794	Threaded Pin M6x20 DI	Gewindestift M6x20	Vis de pression M6x20	Gevindstift
* 21	6632	Electric motor 230/400V	E-Motor 230/400V 4 kW		Motor
* 103821698		Cable connection	Kabelverbindung		Kabelforskrning
* 103821699		Sleeve	Muffe	Manchon	Muffe
22	14714	Rivet A3,2x10x6,5	Niet A3,2x10x6,5		Nitte
23	24184		Rosette D150XD210 VA		Roset
◇	ATTENTION! - Lengths in metres - Please indicate required length when ordering!				
◇	ACHTUNG! - Meterware - Bitte bei Bestellung gewünschte Länge angeben!				
◇	ATTENTION! - Longueurs par mètre - Préciser la longueur à la commande!				
◇	BEMÆRK! - Metervare - Vær venlig at oplyse længde ved bestilling!				

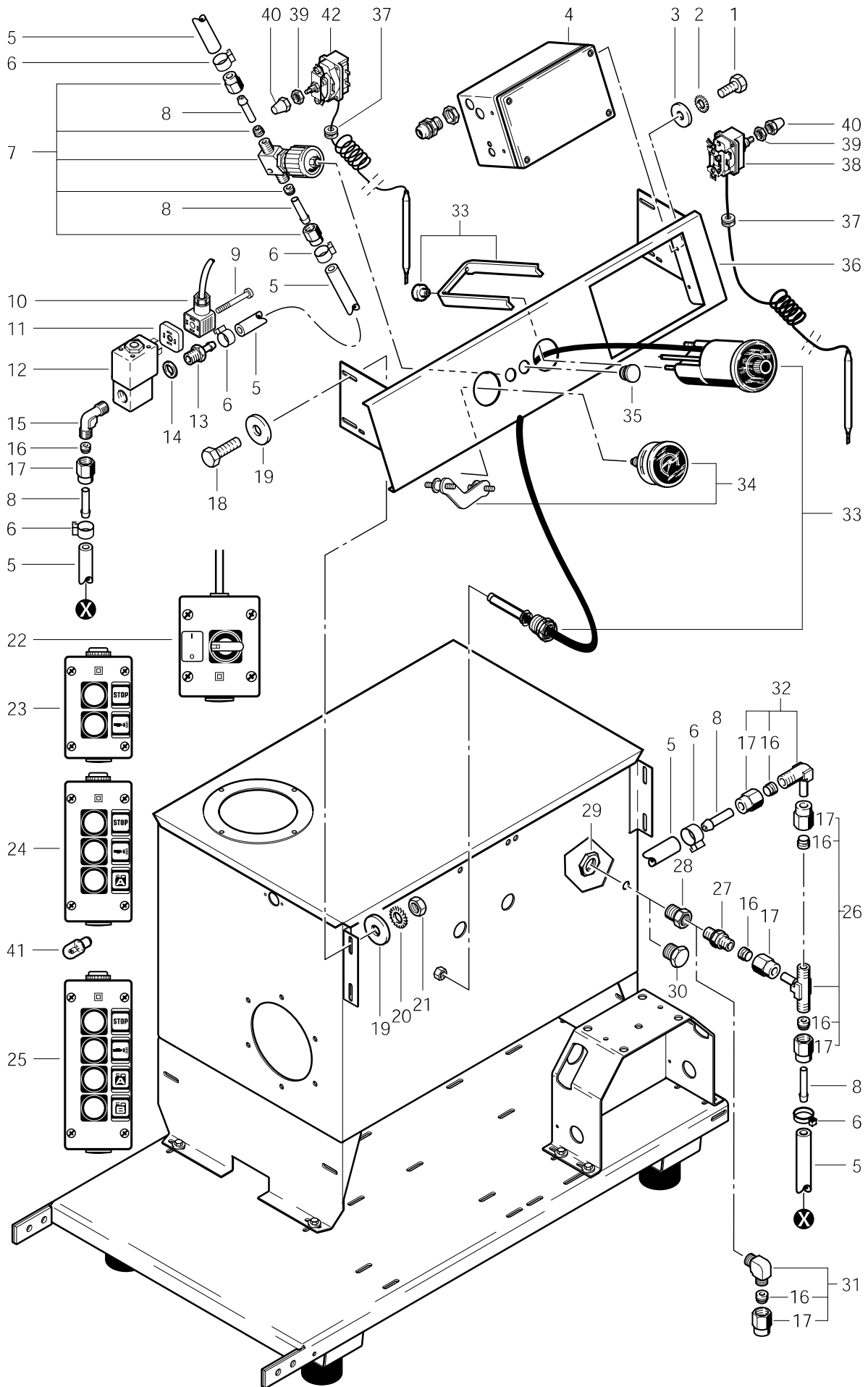
HPS UNO
HPS DUO
Öl / Gas-
beheizt



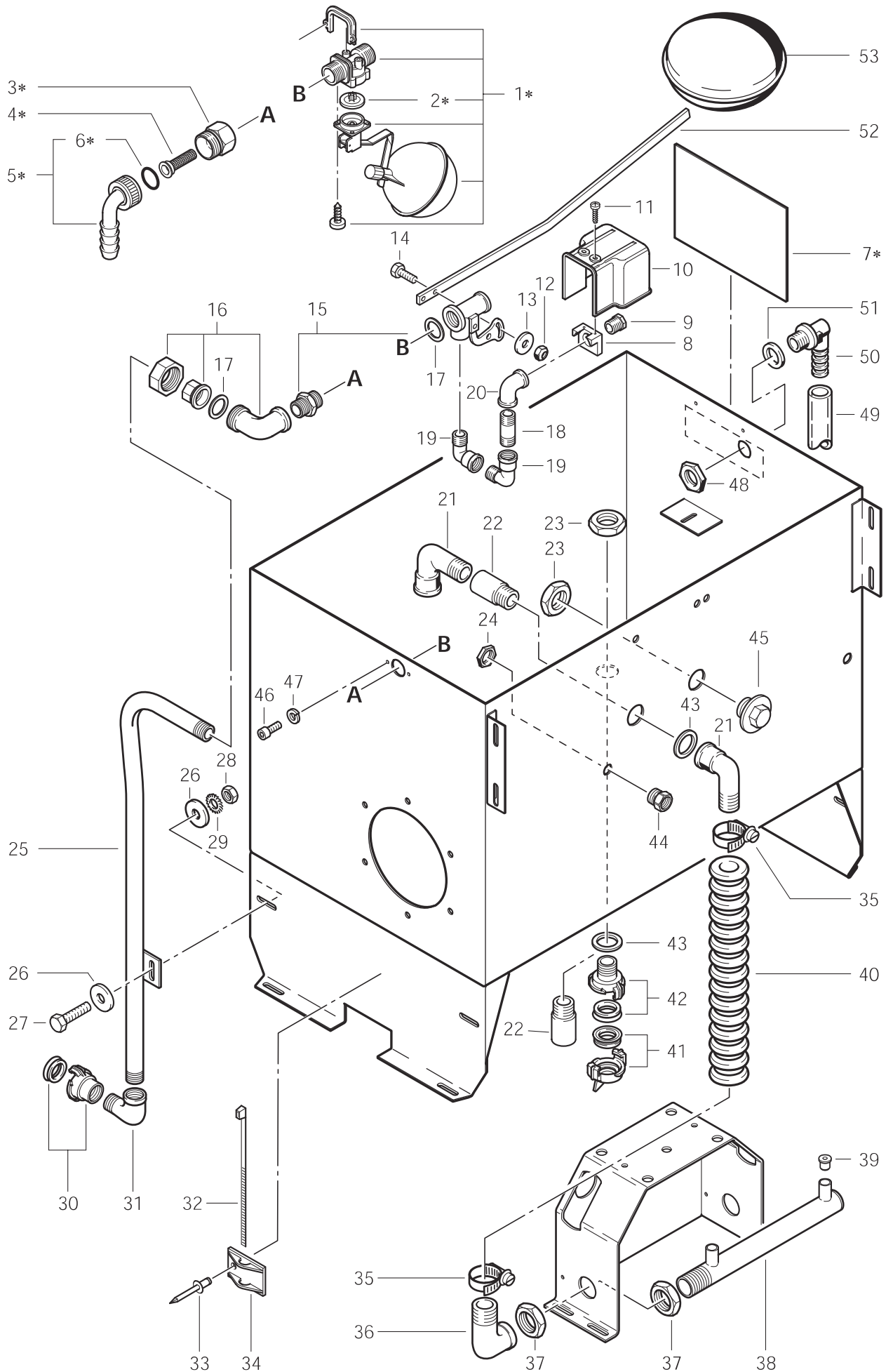
POS.	NO.	DESCRIPTION	BEZEICHNUNG	DESIGNATION	BETEGNELSE	
1		Hexagon cap screw M6	Skt. Schraube M6x16 DIN 913	Vis 6 pans M6x16 DIN 913	Skrue	
2		Serrated lock washer 6,4	Zahnscheibe A6,4 DIN 679	Rondelle evantail 6,4 D	Låseskive	
3		Washer A6,4 DIN 125	Scheibe A6,4 DIN 125	Rondelle A6,4 DIN 125	Skive	
4	24805		Abzweigkasten gebohrt		Hus	
✧	5	4973	Hose DN 6x3	Schlauch DN 6x3	Tuyau DN 6x3	Slange
6	11654	Hose clamp D-11,5	Schlauchklemme 11,5	Collier D-11,5	Slangeklemme	
7	12118	Control valve	Regulierventil	Soupape de reglage	Reguleringsventil	
8	17519	Hose liner	Schlauchtülle	Embout	Slangestuds	
9	45516	Oval-Head Screw M3x3	Schraube Li- M3x30		Skrue	
10	34865		Stecker Magnetv. 2 m		Stik f. magnetventil	
11	17767	Packing	Dichtung MV	Joint	Pakning	
12	53295	Magnetic Valve 2/2 DN2	Magnetventil 2/2 DN2G1/8	24VDC	Magnetventil	
13	2581	Hose liner	Schlauchtülle	Embout	Slangestuds	
14	2838	Packing ring 10x14x3	Dichtring 10x14x3 Cu	Anneau d'isolation 10x14	Kobberpakning	
15	18011	Threaded connection	Verschraubung 6 R1/8		Forskruning	
16	12122	Clamping ring 5x8,4x6	Klemmring 5x8,4x6		Skærerung	
17	12123	Cap nut	Überwurfmutter 1/8 Ms		Omløber	
18		Hexagon cap screw M8	Skt. Schraube M8x20 DIN 913	Vis 6 pans M8x20 DIN 913	Skrue	
19		Washer A8,4 DIN 9021	Scheibe A8,4 DIN 9021	Rondelle A8,4 DIN 902	Skive	
20		Serrated lock washer A8	Zahnscheibe A8,2 DIN 679	Rondelle evantail A8,2	Låseskive	
21		Hexagon nut M8 DIN 93	Mutter M8 DIN 934	Ecrou 6 pans M8 DIN 93	Møtrik	
22	29468	Control Switch	Steuerschalter		Fjernbetjening	
23	107340911	Button Combination	Steuereinheit 2-fach		Trykknop kombination 2	
24	107340912	Button Combination	Steuereinheit 3-fach		Trykknop kombination 3	
25	107340913	Button Combination	Steuereinheit 4-fach		Trykknop kombination 4	
26	23082		Verschraubung T 6-A-6		Forskruning	
27	12085		Verschraubung 6-1/4NPT		Forskruning	
28	54758		Reduzier-Stück 3/8"-1/4"		Reduktionsstykke	
29	1399	Hexagon nut G3/8	Flachmutter G3/8 Ms	Ecrou 6 pans G3/8	Møtrik	
30	22753	Plug R 3/8	Stopfen R 3/8 Ms	Bouchon R 3/8	Prop	

HPS UNO
HPS DUO
ÖL / Gas-
beheizt

- ✧ ACHTUNG! - Meterware - Bitte bei Bestellung gewünschte Länge angeben!
- ✧ ATTENTION! - Lengths in metres - Please indicate required length when ordering!
- ✧ ATTENTION! - Longueurs par mètre - Préciser la longueur à la commande!
- ✧ BEMÆRK! - Metervare - Vær venlig at oplyse længde ved bestilling!

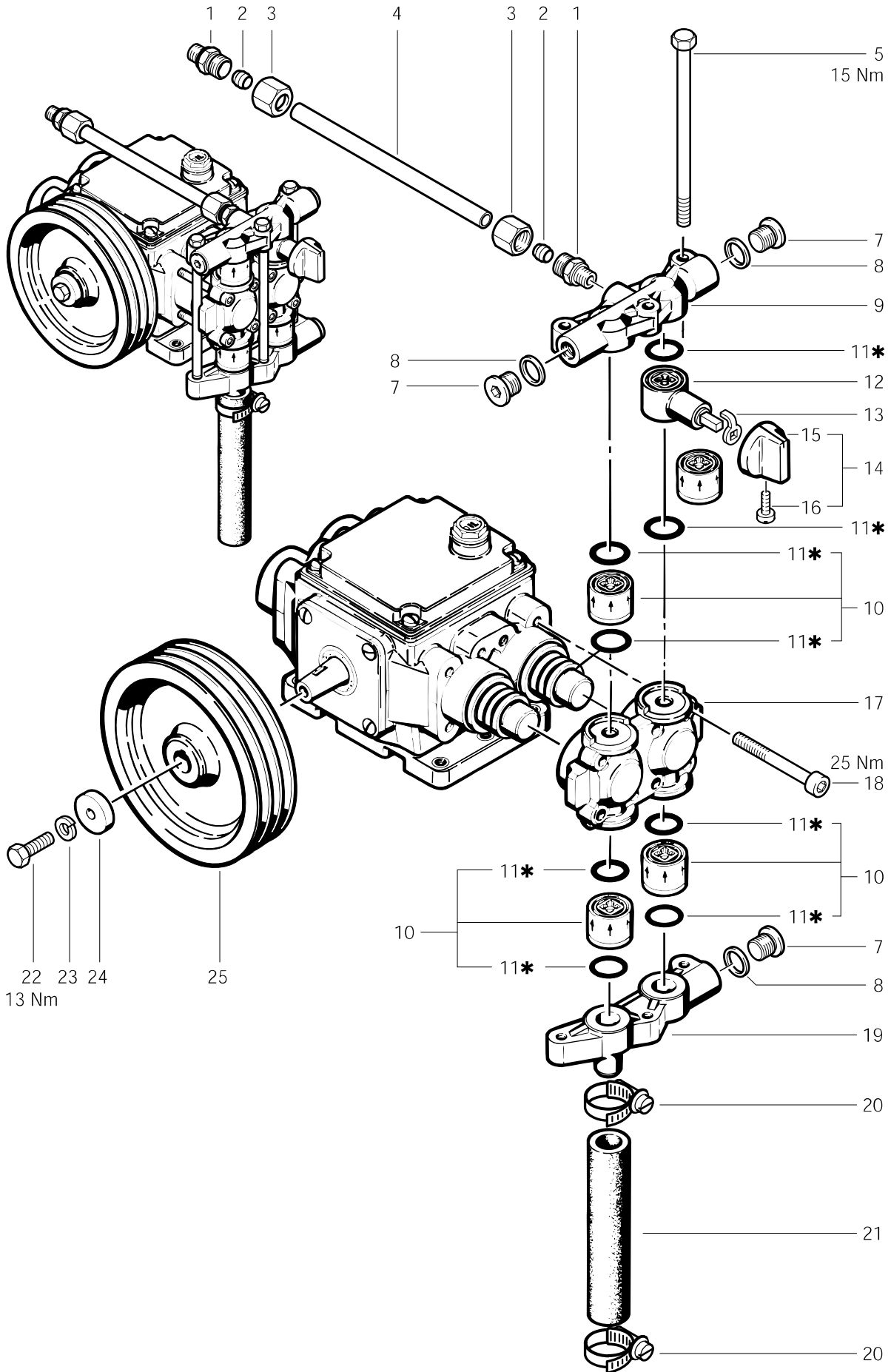


POS.	NO.	BEZEICHNUNG	DESCRIPTION	DESIGNATION
31	54336	Einschraubwinkel 6-1/4 Ms		
32	12109	Einstellwinkel	Setting angle	Angle mise au point
33	2418	Kontaktfernthermometer	Telecontact Thermometer	
34	31748	Manometer 250 bar	Gauge 250 bar	Manometre 250 bar
35	5172	Gummitülle DG11		
36	24802	Armaturenbrett 2000 UNO		
	24803	Armaturenbrett 2000 DUO		
37	5172	Gummitülle DG11		
38	47358	Temp.-Begrenzer 97°C 97°C Gas-beheizt		
39	47313	Mutter M10x1x3		
40	34970	Kappe f. Temp.-Begrenzer	Cap	
41	41548	Glühlampe 28V	Lamp 28V	
42	47311	Temp.-Begrenzer 150°C 150°C Öl/Gas-beheizt		



POS.	NO.	BEZEICHNUNG	DESCRIPTION	DESIGNATION
1	53417	Schwimmerventil Pos. 1-7 ab 04.99	Float valve	
2	33999	Membrane		
3	6607	Nippel Red- R1-R3/4 Ms	Intermediate piece	Raccord
4	7541	Sieb 19,8x45,5	Sieve	
5	11857	Winkelverschraubung 3/4 "	Angular screwing	Raccord coude
6	17413	Dichtring 27x33x2	Packing ring 27x33x2	Anneau d'isolation 27x33x2
7	63508	Dichtgummi 200x100x1,5	Gasket 200x100x1,5	
8	63279	Halter 22,5x35x40	Retainer 22,5x35x40	Pièce coudée 22,5x35x40
9	63278	Reduzierstück 1/2 "	Screwing 1/2 "	Raccord 1/2 "
10	34240	Abdeckung	Covering	Couvercle
11	16860	Schraube KA 4x12 A2	Screw PT 4x12	Vis autotaraudeuse PT 4x12
12	33158	Mutter M6 DIN 985 A2	Hexagon nut M6 DIN 985	Ecrou 6 pans M6 DIN 985
13	14805	Scheibe A6,4 DIN 9021 A2	Washer A6,4 DIN 9021 A2	Rondelle A6,4 DIN 9021 A2
14	17847	Skt. Schraube M6x20 DIN 933 A2	Hexagon cap screw M6x20	Vis 6 pans M6x20 DIN 933 A2
15	2571	Schwimmerventil	Float valve	
16	3960	Verschraubung 3/4 "		
17	2377	Dichtring 27/38x2	Packing ring D27/38x2	Anneau d'isolation D27/38x2
18	51925	Langnippel 1/2 "x40 Ms		
19	24336	Winkel I-A 1/2 " Ms	Angle I-A 1/2 "	Equerre I-A 1/2 "
20	20680	Winkel I-I 1/2 " Ms	Angle	
21	20428	Winkel I-A 1 " Ms	ANGLE	
22	23791	Hahnverl. 1 " x40 Ms		
23	20862	Flachmutter R1" 431 Ms		
24	1399	Flachmutter G3/8 Ms	Hexagon nut G3/8	Ecrou 6 pans G3/8
25	3959	Rohr 3/4 "x750		
26		Scheibe A8,4 DIN 9021	Washer A8,4 DIN 9021	Rondelle A8,4 DIN 9021
27		Skt. Schraube M8x25 DIN 933	Hexagon cap screw M8x25	Vis 6 pans M8x25 DIN 933
28		Mutter M8 DIN 934	Hexagon nut M8 DIN 934	Ecrou 6 pans M8 DIN 934
29		Zahnscheibe A8,2 DIN 6797	Serrated lock washer A8,2	Rondelle evantail A8,2 DIN 6797
30	1718	Geka-Gewindestück I-3/4 "	Geka-threaded piece 3/4 "	Accplt Geka 3/4 "
31	1318	Winkel IA-3/4 Zn		
32	8819	Kabelband	Cable tie	Attache pour cables
33	14714	Niet A3,2x10x6,5	Rivet A3,2x10x6,5	
34	2423	Klebeschelle TY 8	Adhesive clip	
35	1042	Schlauch-Schelle D25-40	Hose clip	
36	2374	Winkel IA-1 " Zn		
37	2388	Flachmutter 1 " Zn		
38	22838	Wassersaugrohr		
39	53627	Drossel 6,5X15X17,5 Ms		

POS.	NO.	DESCRIPTION	BEZEICHNUNG	DESIGNATION	BETEGNELSE
◇ 40	2386	Tubano hose DN30x1	Schlauch Tubano-	DN30x1m	Slange
41	6192	Geka-coupling	Geka-Blindkupplung	Ms	Geka-kobling
42	3251	Geka-threaded piece	Geka-Gewindestück	A-1"	Geka-nippel
43	2378	Packing ring	Dichtring	32x44x2	Pakning
44	9287	Screw joint	Thermostatverschraubun	Raccord Thermostat	Forskruning
45	20861		Abschlußstopfen	1" Ms	Prop
46	24352	Socket head cap scre	Zylinderschraube	M4x16 Vis cylindrique	M4x1 Skrue
47	24354	Spring washer M4 A2	Federring M4 A2	Rondelle grower M4	Fjederskive
48	11876	Hexagon nut 3/4" PA	Sechskantmutter 3/4" PA	Ecrou 6 pans 3/4" PA	Møtrik
◇ 49	5521	Hose 3/4"	Schlauch 3/4" Gum		Slange
50	11875		Verschraubung RÝ"		Forskuning
51	2377	Packing ring D27/38x	Dichtring 27/38x2	Anneau d'isolation D	Tætningsring
52	17852	Float rod	Schwimmerstange		Stang til svømmer
53	17846	Oval float	Linsenschwimmer	VA	Svømmer
*			Pos. 1-7 ab 04.99		
◇	ACHTUNG! - Meterware - Bitte bei Bestellung gewünschte Länge angeben!				
◇	ATTENTION! - Lengths in metres - Please indicate required lenth when ordering!				
◇	ATTENTION! - Longueurs par mètre - Préciser la longueur à la commande!				
◇	BEMÆRK! - Metervare - Vær venlig at oplyse længde ved bestilling!				



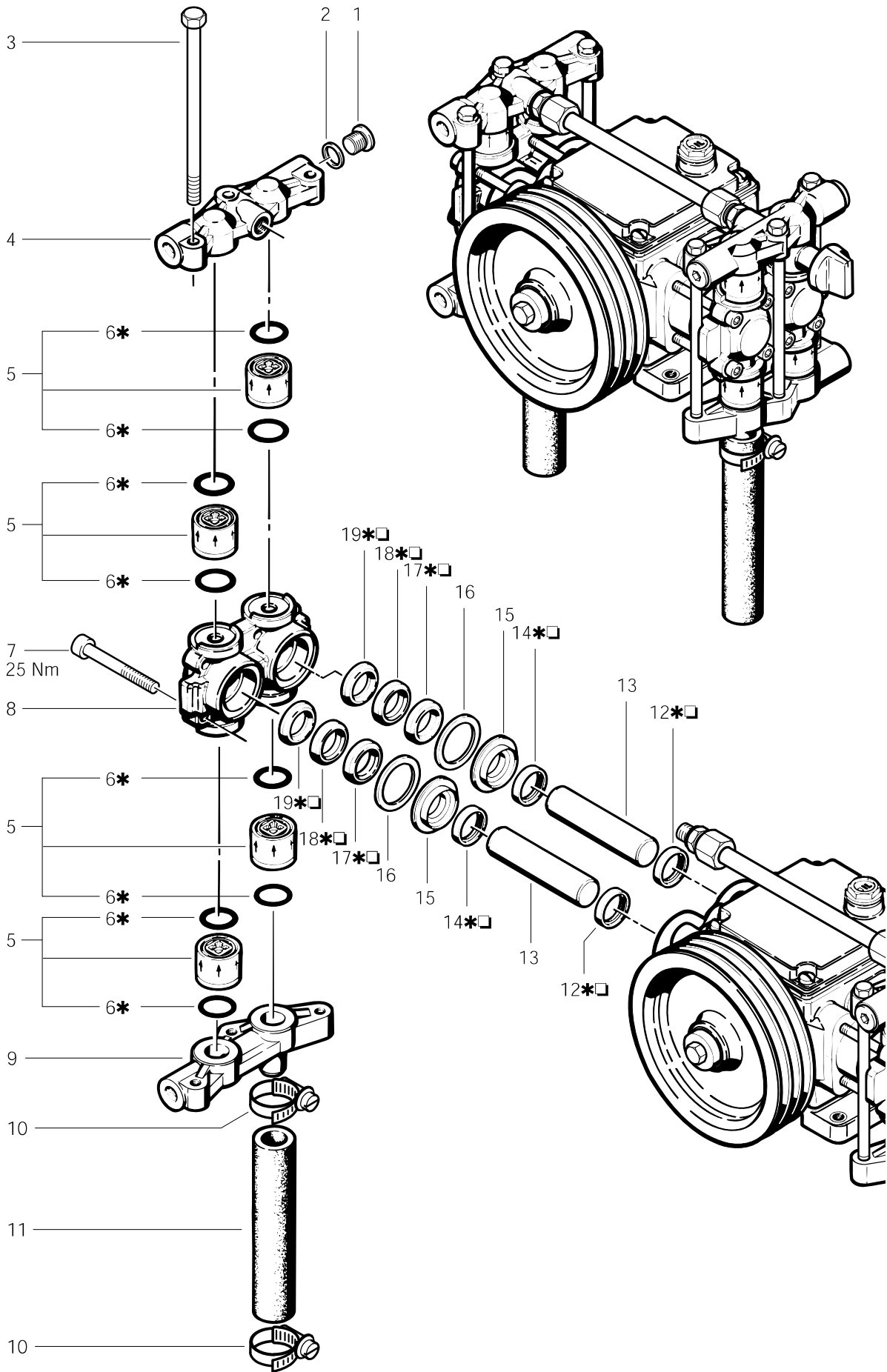
POS.	NO.	DESCRIPTION	BEZEICHNUNG	DESIGNATION	BETEGNELSE
1	3938	Threaded connection	Verschraubung XG12LR1/ Raccord		Forskruning
2	1080	Tapered ring 12L	Schneidring 12L	Raccord olive 12L	Skærering
3	1081	Cap nut M12L	Überwurfmutter 12L	Ecrou M12L	Omløber
5	4444	Hexagon cap screw M8x	Skt. Schraube M8x170 DIN	Vis 6 pans M8x170 DIN 93	Skruer
7	42312	Screw plug G1/4	Verschluss-Schraube G1/4	Bouchon G1/4	Prop
8	11340	Packing ring 13x18x1,5	Dichtring 13x18x1,5 Cu	Anneau d'isolation 13x18x	Kobberpakning
9	16790	Pressure plate	Druckplatte		Trykplade
10	9684	Valve compl.	Ventil	Soupape compl.	Ventil kompl.
* 11	3702	O-ring 24x2	O-Ring 24x2	Joint torique 24x2	O-ring 24x2
12	13954	Control valve	Regulierventil	Soupape de reglage	Reguleringsventil
13	13957	Locking strap	Arretierbügel	Barre	Låsebøjle
14	66041	Turning knob blue	Drehknopf blau	Bouton Bleu	Drejeknap blå
14	8168	Turning knob yellow	Drehknopf gelb	Bouton jaune	Drejeknap gul
15	4903	Turning knob yellow	Drehknopf gelb	Bouton jaune	Drejeknap gul
16	2791	Sheet metal screw 2,9x1	Schraube Bl- 2,9x16 DIN 7	Vis autotaraudeuse 2,9x16	Skruer
17	6921	Valve block	Ventilblock	Bloc de soupapes	Ventilblok
18	9430	Socket head cap screw 1	Zyl. Schraube M8x75 DIN	Vis cylindrique M8x75 DIN	Skruer
19	9415		Saugplatte		Sugeplade
α 20	5206230	Hose clip 16-27/9	Schlauchschelle 16-27	Collier 16-27/9	Slangeklemme
21	28056	Suction hose	Schlauch DN 15x3x170		Sugeslange
22		Hexagon cap screw M6x	Skt. Schraube M6x25 DIN	Vis 6 pans M6x25 DIN 933	Skruer
23		Spring washer A6 DIN 1;	Federring A6 DIN 127	Rondelle grower A6 DIN 12	Springring
24	1204	Disc	Scheibe 6,1x6 D25	Rondelle	Skive
25	6953	V-Belt pulley	KR-Scheibe SPZ 166-3		Kilerimskive

α ATTENTION! - Lengths in metres- Please indicate required length when ordering!

α ACHTUNG! - Meterware - Bitte bei Bestellung gewünschte Länge angeben!

α ATTENTION! - Longueurs par mètre - Préciser la longueur à la commande!

α BEMÆRK! - Metervare - Vær venlig at oplyse længde ved bestilling!



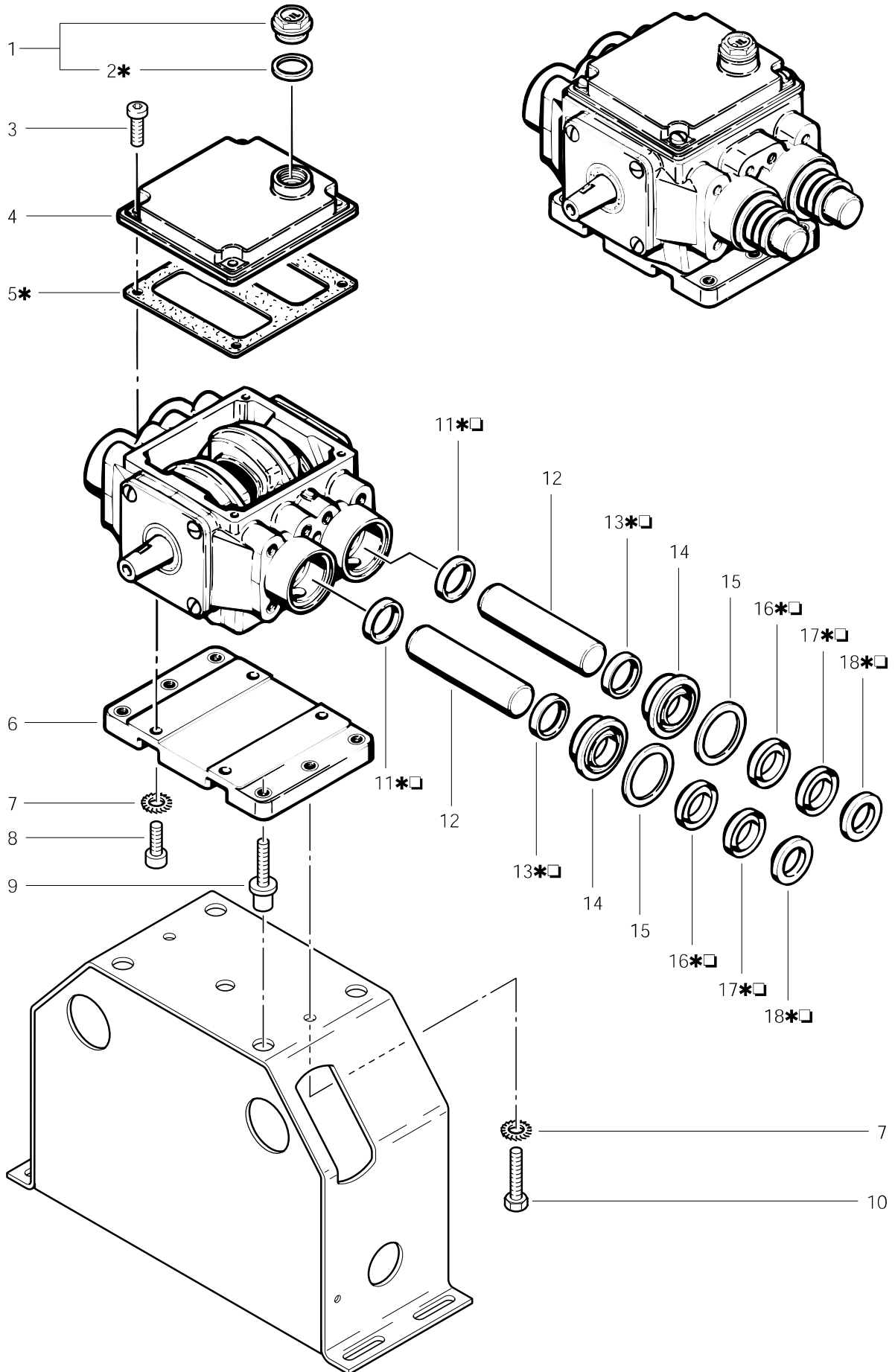
POS.	NO.	DESCRIPTION	BEZEICHNUNG	DESIGNATION	BETEGNELSE	
1	42312	Screw plug G1/4	Verschluß-Schraube G1/4	Bouchon G1/4	Prop	
2	11340	Packing ring 13x18x1, Dichtring 13x18x1,5 Cu		Anneau d'isolation 13x18x Tætningsring		
3	4444	Hexagon cap screw M Skt. Schraube M8x170 DIN 931		Vis 6 pans M8x170 DIN 93 Skrue		
4	16790	Pressure plate	Druckplatte		Trykplade	
5	9684	Valve compl.	Ventil	Soupape compl.	Ventil kompl.	
*	6	3702	O-ring 24x2	O-Ring 24x2	Joint torique 24x2	O-ring 24x2
7	9430	Socket head cap screw Zyl. Schraube M8x75 DIN 912		Vis cylindrique M8x75 DIN Skrue		
8	6921	Valve block	Ventilblock	Bloc de soupapes	Ventilblok	
9	9415		Saugplatte		Sugeplade	
α	10	5206230	Hose clip 16-27/9	Schlauchselle 16-27	Collier 16-27/9	Slangeklemme
11	28056	Suction hose	Schlauch DN 15x3x170		Sugeslange	
*□	12	4286	Oil seal ring	Wellendichtring 25x33x6	Joint d'etancheite	Oil seal ring
13	9459	Piston	Kolben	Piston	Stempel	
*□	14	16713	Oil seal ring	Wellendichtring 25x33x6		Olietætningsring
15	9339	Pressure ring	Druckring	Cone	Trykring	
16	1182	Ring	Ring 45x37x0,5 Al		Ring	
*□	17	16547	Packing D25	Manschette D25		Pakningssæt
*□	18	16540	Packing Ring 24x38x6,7 PTFE	Dichtring 24x38x6,7 PTFE		Tætningsring
*□	19	9325	Supporting ring	Stützring	Anneau de pression	Støttering
*		33836	Packing set	Dichtungssatz für 4 K Pumpe	Jeu joints	Pakningssæt
□		11746	Packing Set	Dichtungssatz für 4 Kolben	Jeu Joints	Pakningssæt

α ATTENTION! - Lengths in metres- Please indicate required length when ordering!

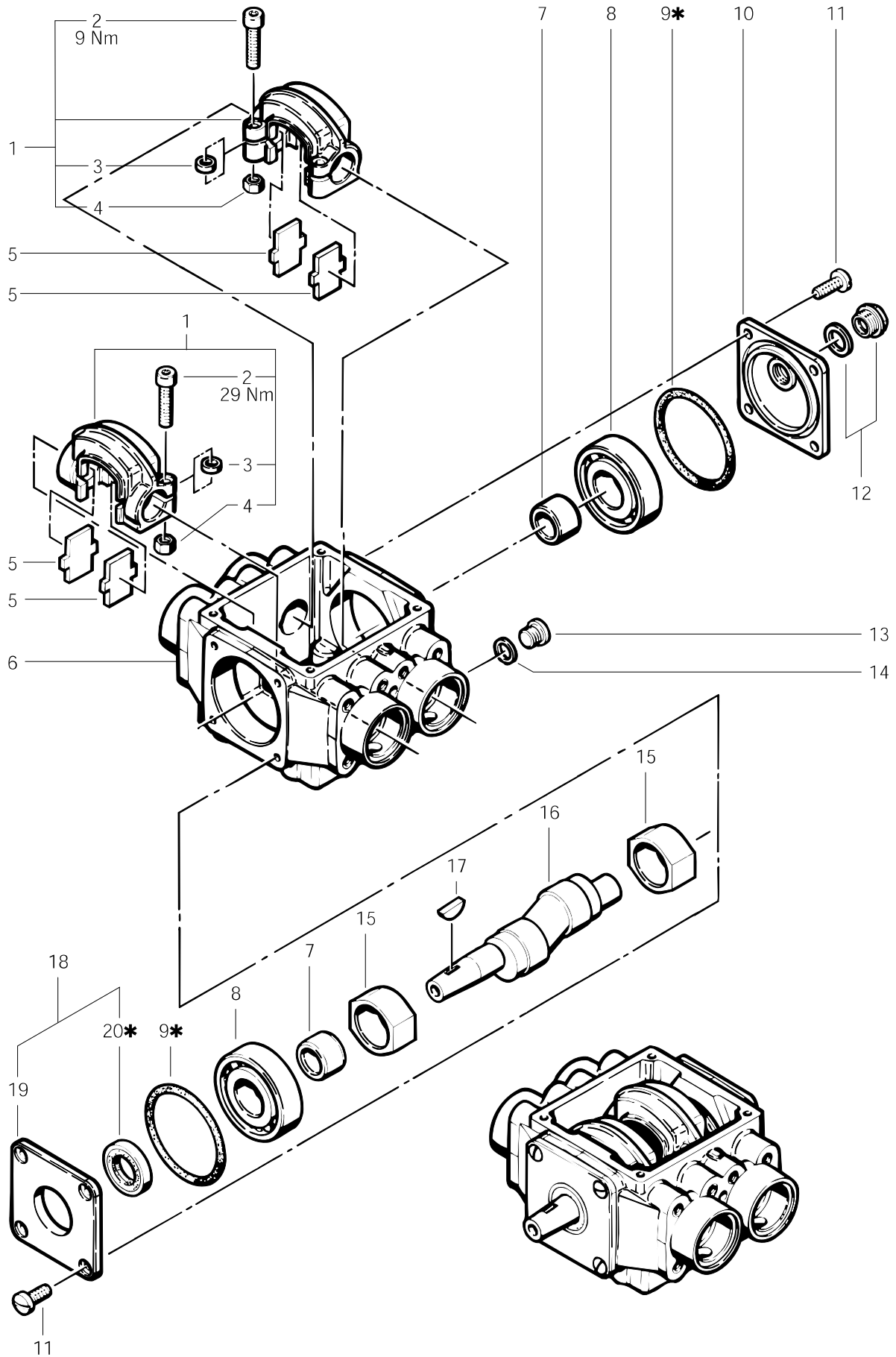
α ACHTUNG! - Meterware - Bitte bei Bestellung gewünschte Länge angeben!

α ATTENTION! - Longueurs par mètre - Préciser la longueur à la commande!

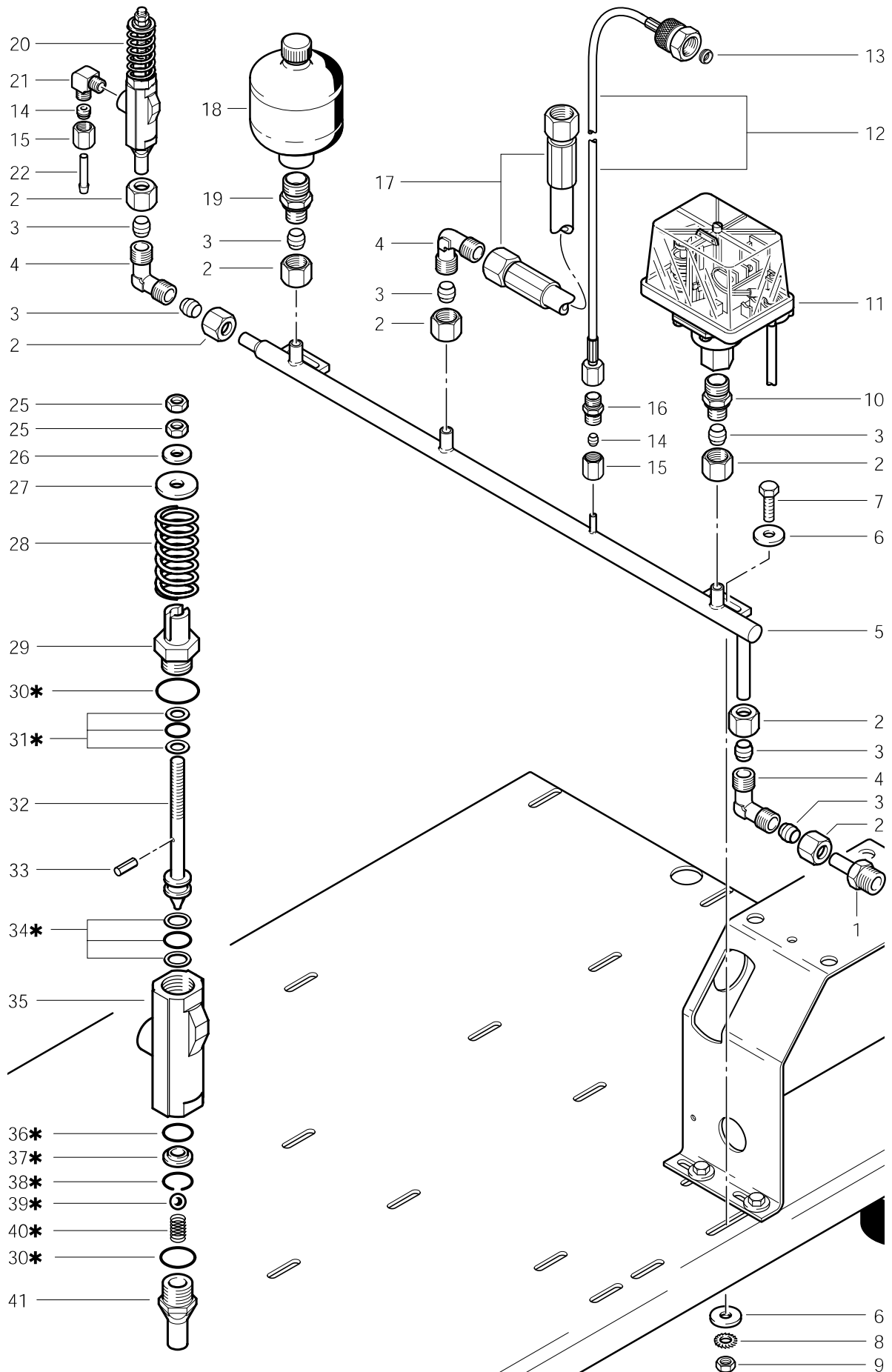
α BEMÆRK! - Metervare - Vær venlig at oplyse længde ved bestilling!



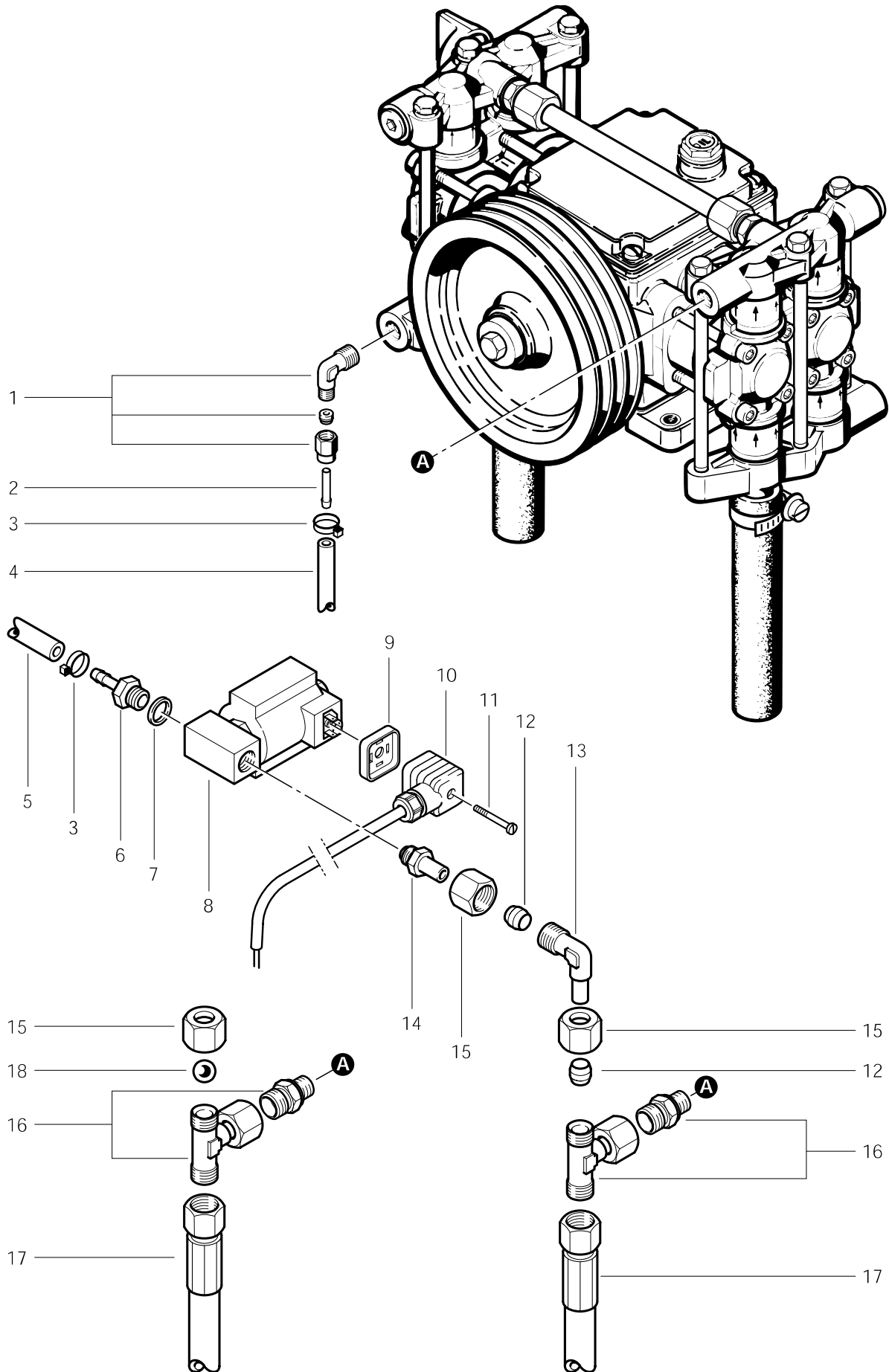
POS.	NO.	BEZEICHNUNG	DESCRIPTION	DESIGNATION	
1	32742	Belüftungszapfen	Aeration sprigot	Tourillon d'aération	
2	55202	Dichtung	Packing	Joint	
3	13923	Spedform-Schraube M6x20	Screw M6x20	Vis M6x20	
4	32773	Pumpendeckel	Pump cover	Couvercle	
*	5	13710	Deckeldichtung	Cover gasket	Hoint couvercle
6	6882	Pumpenfuß	Plate		
7		Zahnscheibe A8,2 DIN 6797	Serrated lock washer A8,2 D	Rondelle evantail A8,2 DIN 67	
8		Zyl. Schraube M8x20 DIN 912	Socket head cap screw M8x20	Vis cylindrique M8x20 DIN 91	
9	4979	KR-Spannschraube M8x35	Setting screw		
10		Skt. Schraube M8x40 DIN 933	Hexagon cap screw M8x40	Vis 6 pans M8x40 DIN 933	
* □	11	4286	Wellendichtring 25x33x6	Oil seal ring	Joint d'étancheité
12	9459	Kolben	Piston	Piston	
* □	13	16713	Wellendichtring 25x33x6	Oil seal ring	
14	21473	Druckring 25X46X13 Ms			
15	1182	Ring 45x37x0,5 Al	Ring		
* □	16	16547	Manschette D25	Packing D25	
* □	17	16540	Dichtring 24x38x6,7 PTFE	Packing Ring 24x38x6,7	
* □	18	9325	Stützring	Supporting ring	Anneau de pression
*		33836	Dichtungssatz für 4 K Pumpe	Packing set	Jeu joints
□		11746	Dichtungssatz für 4 Kolben	Packing Set	Jeu Joints



POS.	NO.	BEZEICHNUNG	DESCRIPTION	DESIGNATION	
1	9719	Klemmjoch	Yoke		
2	16053	Zyl. Schraube M6x30 DIN 6912	Socket head cap screw M6x30	Vis cylindrique M6x30 DIN 6	
3	16054	Ring	Ring	Entretoise	
4	13989	Mutter M 6x1	Hexagon nut M6x1	Ecrou 6 pans M6x1	
5	9722	Kolbenplättchen	Piston flat	Plaque de calage	
6	6874	Pumpengehäuse	Housing		
7	4282	Lagerbüchse	Bushing	Bague	
8	4273	Wälzlager NJ306	Anti-friction bearing NJ306	Roulement NJ306	
*	9	1678	O-Ring 72x2,5	O-ring 72x2,5	Joint torique 72x2,5
10	32777	Seitendeckel	Side cover	Couvercle lateral	
11	6878	Linsenschraube M6x16	Lens head counters. screw M6x16	Vis tete plate M6x16 DIN 79	
12	32743	Ölschauglas	Oil sight glass	Voyant	
13	42312	Verschuß-Schraube G1/4	Screw plug G1/4	Bouchon G1/4	
14	11340	Dichtring 13x18x1,5 Cu	Packing ring 13x18x1,5	Anneau d'isolation 13x18x1	
15	9724	Lagerring	Bearing ring	Palier	
16	6875	Antriebswelle	Drive shaft		
17	2795	Scheibefeder 5x6,5	Disc spring 5x6,5 DIN 6888	Clavette 5x6,5 DIN 6888	
18	3620	Seitendeckel kpl.	Side cover	Couvercle lateral	
*	20	1183	Wellendichtring 20x40x7	Oil seal ring	
*		33836	Dichtungssatz für 4 K Pumpe	Packing set	Jeu joints

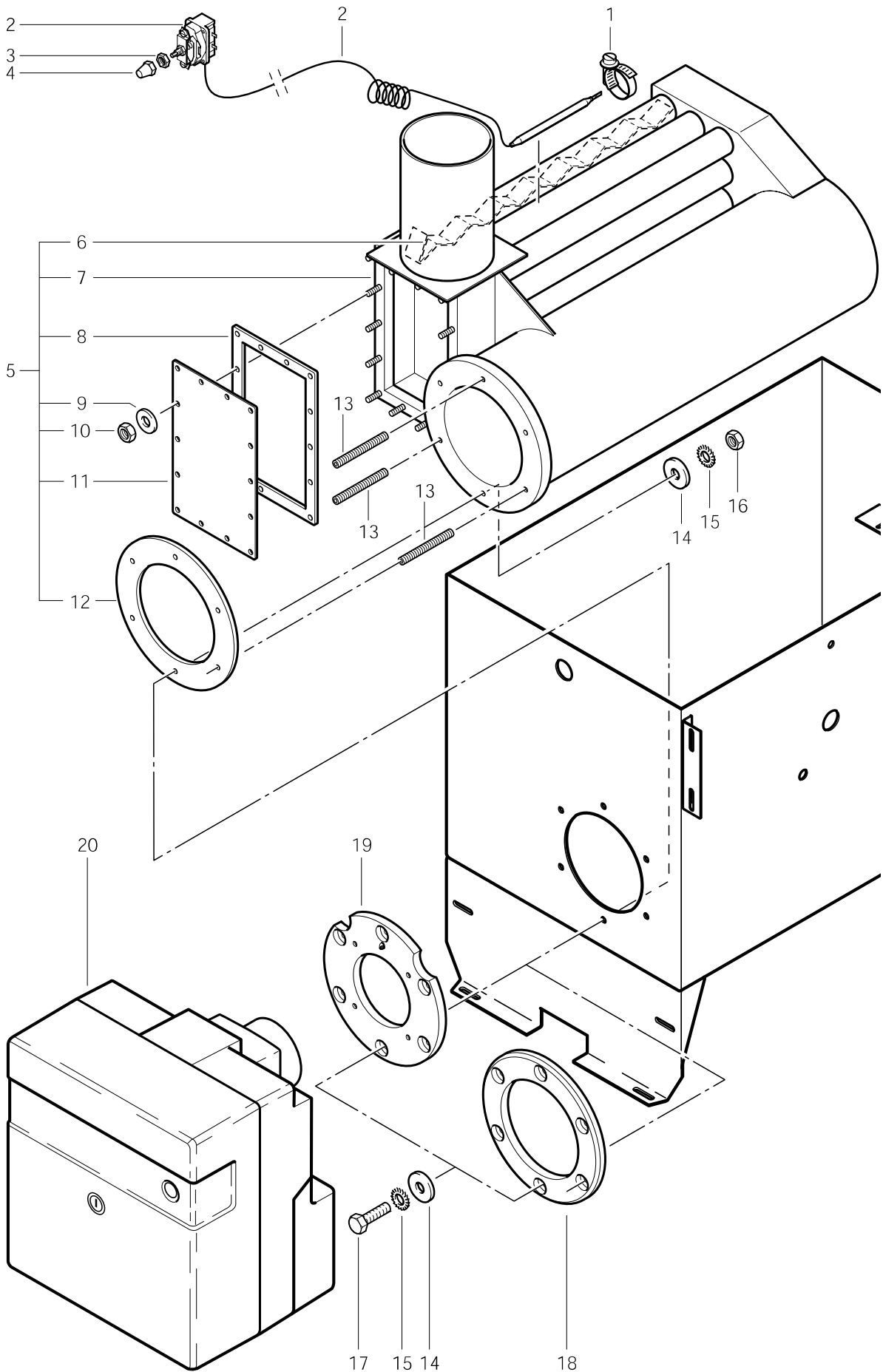


POS.	NO.	BEZEICHNUNG	DESCRIPTION	DESIGNATION
1	7898	Verschraubung M21x1,5	Screwing	Raccord
2	1081	Überwurfmutter 12L	Cap nut M12L	Ecrou M12L
3	1080	Schneidring 12L	Tapered ring 12L	Raccord olive 12L
4	1830	Verschraubung XW12L	Screwing 12L	Raccord 12L
5	51859	Wasserdruckrohr		
6		Scheibe A8,4 DIN 9021	Washer A8,4 DIN 9021	Rondelle A8,4 DIN 9021
7		Skt. Schraube M8x25 DIN 933	Hexagon cap screw M8x25 I Vis 6 pans M8x25 DIN 933	
8		Zahnscheibe A8,2 DIN 6797	Serrated lock washer A8,2 D Rondelle evantail A8,2 DIN 6	
9	2758	Mutter M8 DIN 934	Hexagon nut M8 DIN 934	Ecrou 6 pans M8 DIN 934
10	1655	Verschraubung XG 12LR3/8"	Screwing	
11	8779	Druckwächter 14 - 250 Bar	Pressure control switch	Systeme de regulation
12	60141	HD-Schlauch DN2x0,8m	High pressure hose DN2x0,8m	
13	5897	Dichtring	Packing ring	Anneau d" isolation
14	1820	Schneidring 6L	Tapered ring 6L	Raccord olive 6L
15	1368	Überwurfmutter 6L	Cap nut M6L	Ecrou M6L
16	1824	Verschraubung XG 6L	Screwing	
17	1496	HD-Schlauch DN10x0,51m	Hp-hose	
18	1516	Hydrospeicher 0,32 l	Hydraulic damper	
19	1515	Verschraubung XG 12LM18x1,5	Screwing	
20	14962	Sicherheitsventil	Safety valve	Bloc pression
21	1364	Verschraubung XW 6LR1/4"	Screwing	Raccord
22	17519	Schlauchtülle	Hose liner	Embout
25	16135	Mutter M8x1 DIN 439	Hexagon nut M8x1 DIN 439	Ecrou 6 pans M8x1 DIN 439
26	2762	Scheibe A8,4 DIN 125	Washer A8,4 DIN 125	Rondelle A8,4 DIN 125
27	32052	Federdruckscheibe	Spring pressure disc	Piece de centrage
28	11453	Feder	Spring	Ressort
29	16105	Deckel	Cover	Couvercle
*	30	4656	O-Ring 16x2	Joint torique 16x2
*	31	9857	Dichtpackung	Jeu de joints
	32	16152	Steuerkolben	Piston
	33	16067	Spannstift 3x14 DIN 7343	Adaptor sleeve 3x14 DIN 73 Goupille 3x14 DIN 7343
*	34	9856	Dichtpackung	Jeu de joints
	35	16739	Gehäuse	Corps soupape de decharge
*	36	9852	O-Ring 11x1,5	Joint torique 11x1,5
*	37	9851	Dichtsitz	Siege
*	38	9853	Sicherungsring D14x1	Safety ring D14x1 DIN 472 Cirdlips D14x1 DIN 472
*	39	9854	Kugel D10 VA	Ball Bille
*	40	9855	Feder	Ressort
	41	16742	Verschraubung	Raccord
*		15518	Dichtungssatz für Sicherheitsventil	Packing set for Safety valve Jeu de garniture

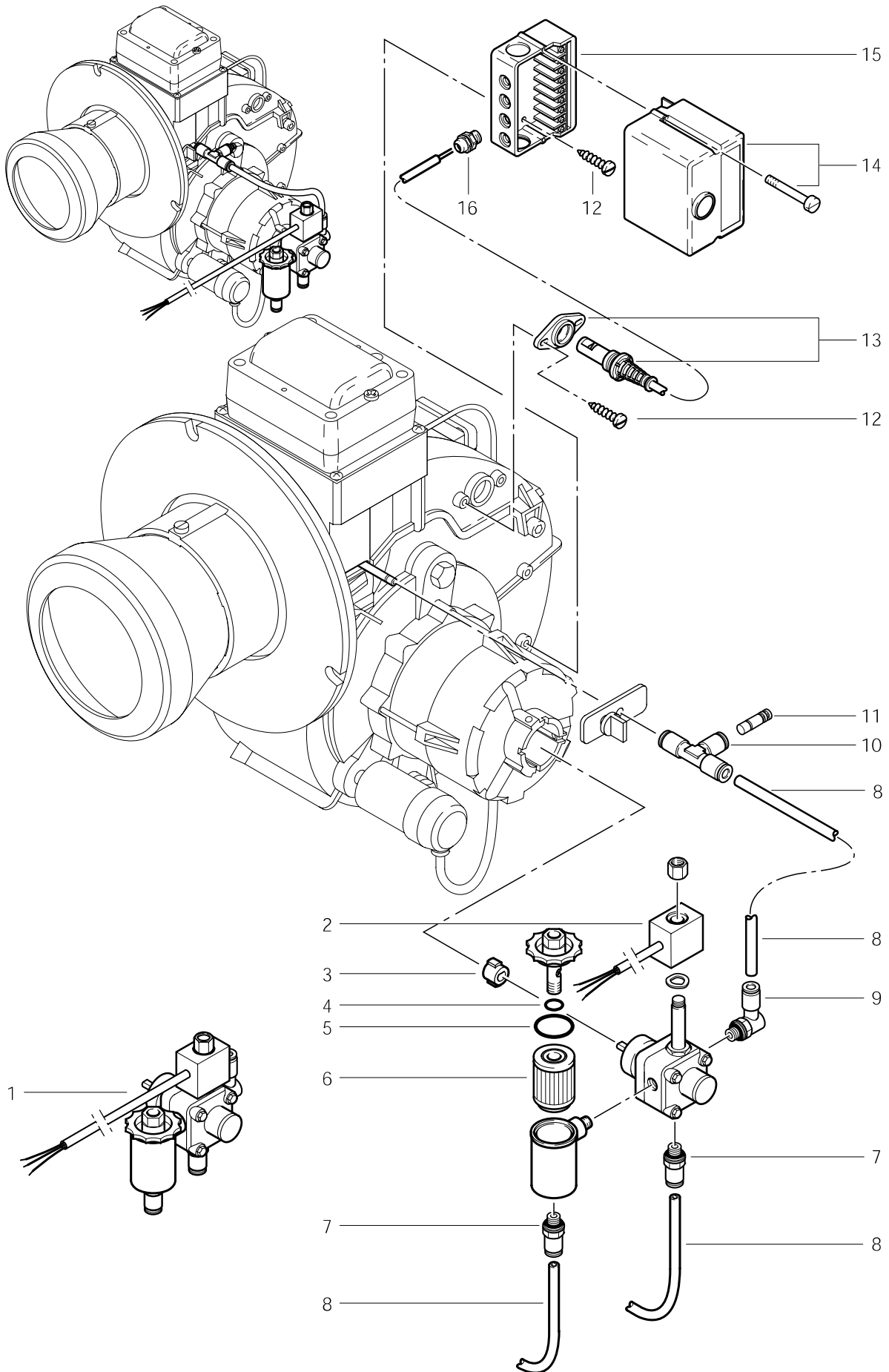


POS.	NO.	BEZEICHNUNG	DESCRIPTION	DESIGNATION
1	54336	Einschraubwinkel 6-1/4 Ms		
2	17519	Schlauchtülle	Hose liner	Embout
3	11654	Schlauchklemme 11,5	Hose clamp D-11,5	Collier D-11,5
✧	4	Schlauch DN 6x3	Hose DN 6x3	Tuyau DN 6x3
✧	5	Schlauch DN 6x3 Gum	Hose DN 6x3	
6	4078	Schlauchtülle G1/4 Ms	Hose liner G1/4	Embout G1/4
7	11340	Dichtring 13x18x1,5 Cu	Packing ring 13x18x1,5	Anneau d'isolation 13x18x1,5
8	53730	Magnetventil 180-G1/4-24VDC	Magnetic Valve 180-G1/4-24VDC	
9	17767	Dichtung MV	Packing	Joint
10	34865	Stecker Magnetv. 2 m		
11	45516	Schraube Li- M3x30	Oval-Head Screw M3x30	
12	1080	Schneidring 12L	Tapered ring 12L	Raccord olive 12L
13	1504	Verschraubung XW12L	Screwing 12L Zn	Raccord 12L Zn
14	6628	Verschraubung XG12LR1/4	Screwing 12 R1/4	Raccord 12 R1/4
15	1081	Überwurfmutter 12L	Cap nut M12L	Ecrou M12L
16	1633	Verschraubung XT 12LR1/4"	Screwing	
17	1496	HD-Schlauch DN10x0,51m	Hp-hose	
18	11575	Kugel D15 VA	Ball	
✧ ACHTUNG! - Meterware - Bitte bei Bestellung gewünschte Länge angeben!				
✧ ATTENTION! - Lengths in metres - Please indicate required length when ordering!				
✧ ATTENTION! - Longueurs par mètre - Préciser la longueur à la commande!				

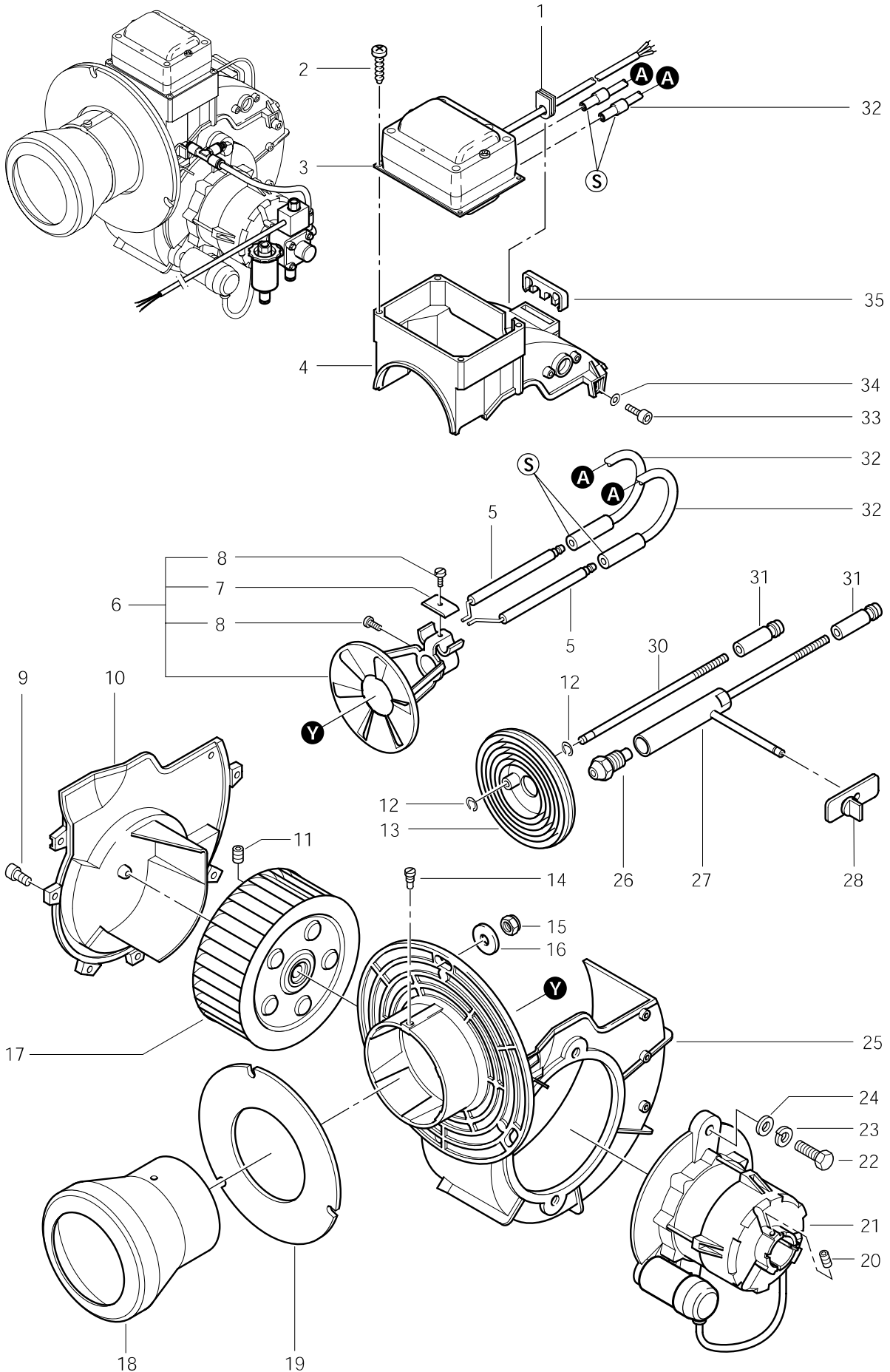
HPS UNO
HPS DUO
Öl / Gas-
beheizt



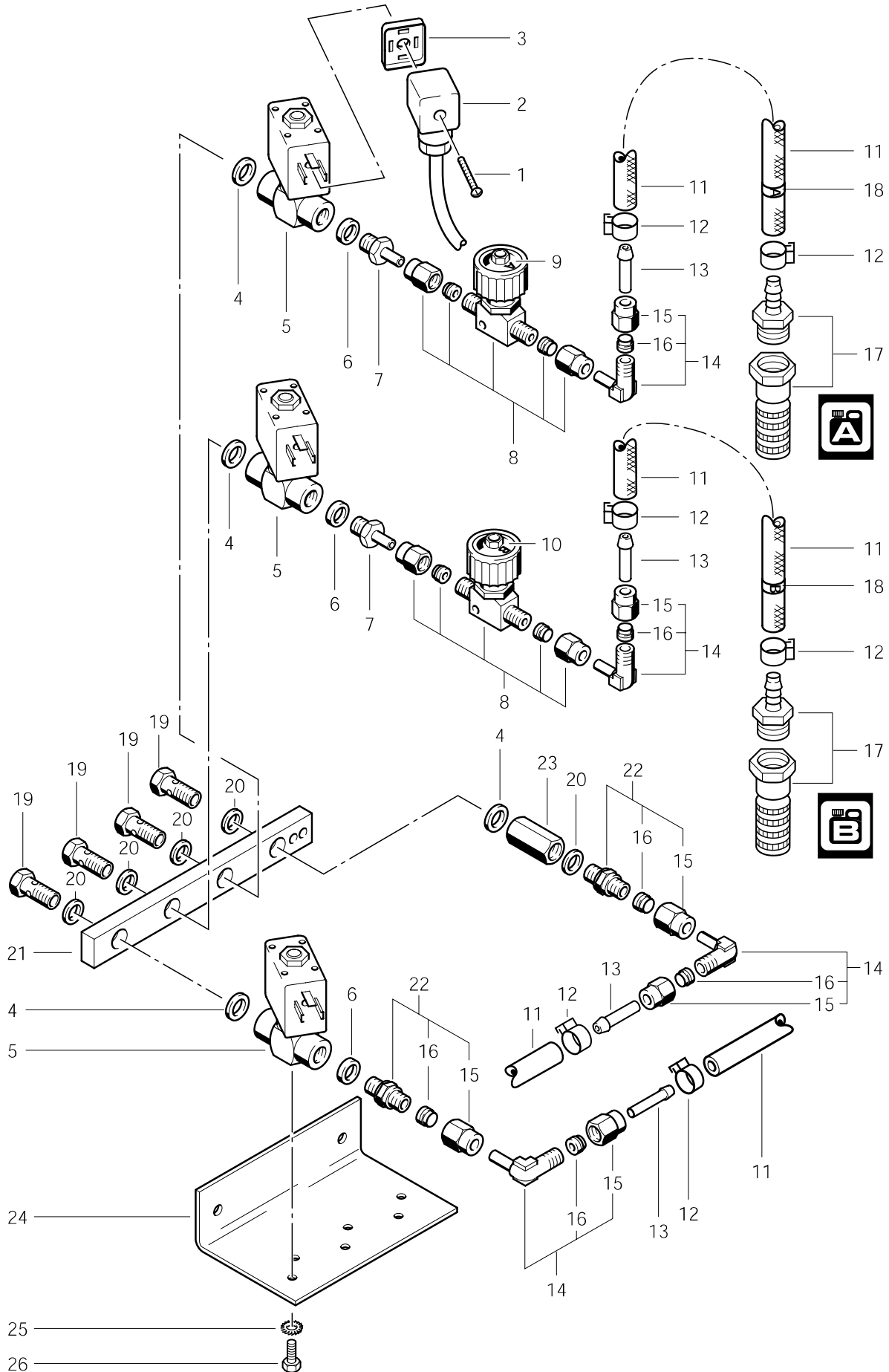
POS.	NO.	DESCRIPTION	BEZEICHNUNG	DESIGNATION	BETEGNELSE
1	31001	Hose clip 32-50	Schlauchschelle 32-50	Collier 32-50	Spændebånd
2	47311	Thermostat	Temp.-Begrenzer 150°C		Termostat
3	47313	Nut	Mutter M10x1x3		Møtrik
4	34970	Cap	Kappe f. Temp.-Begrenzer		Hætte
5	14622	Heat exchanger	Wärmetauscher		Varmeveksler
6	45942		Luftleitblech		
7	14623		Wärmetauscher 2000 A4		
8	15070	Packing	Dichtung 6x280x175		Pakning
9	14648	Washer B8,4 DIN 1	Scheibe B8,4 DIN 125	Rondelle B8,4 DIN 12	Skive
10	20908	Hexagon nut M8 DI	Mutter M8 DIN 934 A2	Ecrou 6 pans M8 DIN	Møtrik
11	15303	Cover	Deckel 280x175 VA		Dæksel
12	2381	Gaslet	Dichtung 250x165x8 Gum		Pakning
13	24809		Gewindestift M8X70 DIN 913 A2		Gevindstift
14		Washer A8,4 DIN 9	Scheibe A8,4 DIN 9021	Rondelle A8,4 DIN 90	Skive
15		Serrated lock wash	Zahnscheibe A8,2 DIN 679	Rondelle evantail A8,	Låseskive
16		Hexagon nut M8 DI	Mutter M8 DIN 934	Ecrou 6 pans M8 DIN	Møtrik
17		Hexagon cap screw	Skt. Schraube M8x30 DIN 9	Vis 6 pans M8x30 DIN	Skrue
18	24370		Gegenflansch-Boiler 2000 HPS-Ölbeheizt		Flange
19	15938		Flansch -Gasbrenner HPS-Gasbeheizt		Flange
20	52470		Brenner Öl- Ölbrenner komplett		Brænder



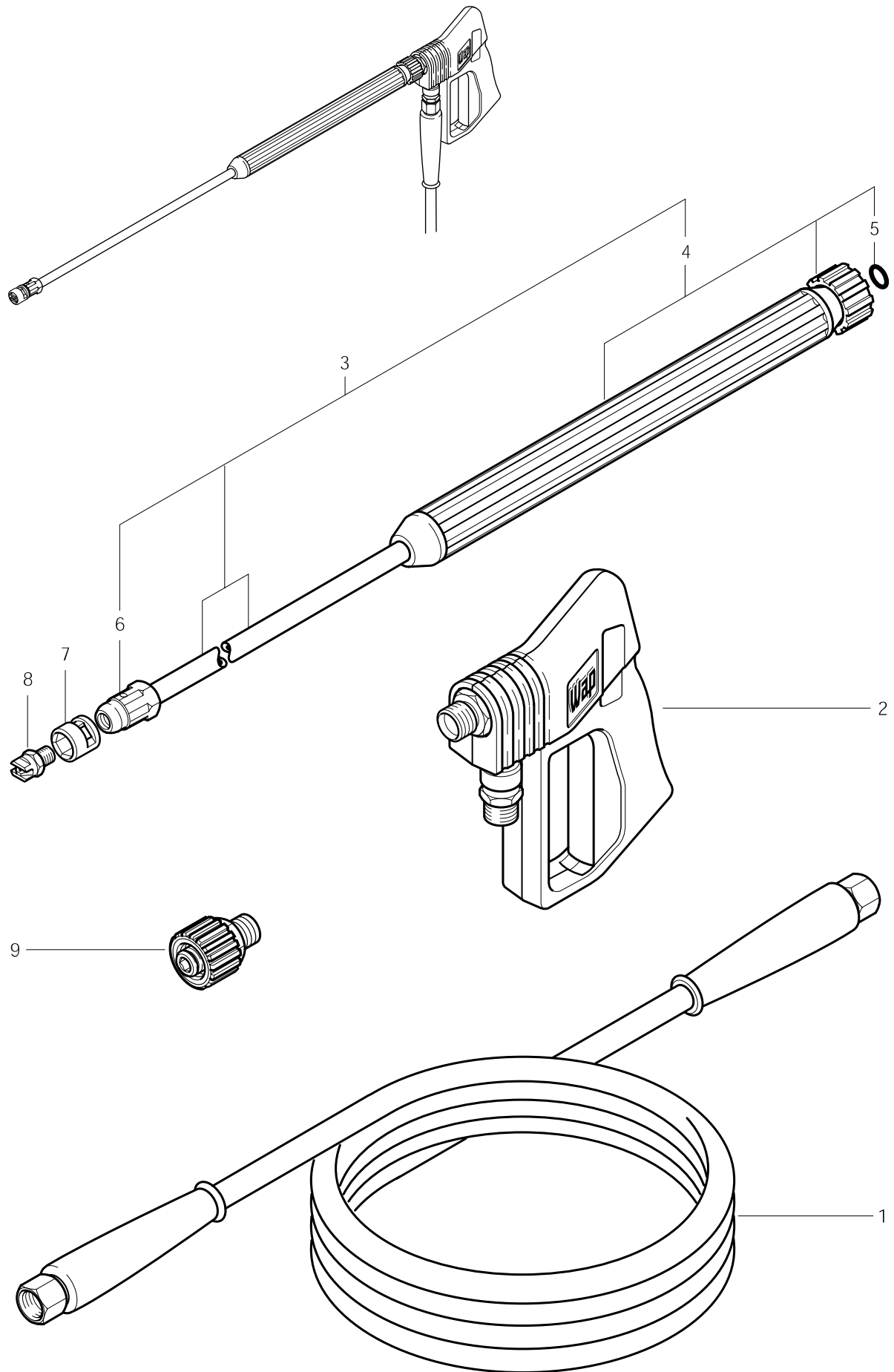
POS.	NO.	BEZEICHNUNG	DESCRIPTION	DESIGNATION
1	47382	Brennstoffpumpe 230V Pos. 1-16 HPS-Ölbeh.	Fuel oil pump 230V	Pompe a fuel 230V
2	49498	Spule 230V	Coil 230V	Bobine 230V
3	1226	Kupplung	Coupling	Accouplement
4	9868	O-Ring 10x2,5	O-Ring 10x2,5	Joint torique 10x2,5
5	40907	O-Ring 31,5x1,8	O-Ring 31,5x1,8	Joint torique 31,5x1,8
6	1756	Filtereinsatz	Filter cartridge	Cartouche filtrante
7	29599	Verschraubung	Screwing D6 G1/8	Raccord D6G1/8
◇	8	17710	Rohr 6x1	Tube 6x1
9	28428	Steckverbindung		
10	28429	Steckverbindung T		
11	29600	Verschuß		
12	8956	Blechschrabe 3,9x9,5 DIN 7971	Sheet metal screw 3,9x9,5 D	Vis autotaraudeuse 3,9x9,5 I
13	10706	Fotowiderstand	Photoelectric cell	Cellule photo-electrique
14	10705	Steuergerät Ölbrenner	Controlling apparatus	Boitier électrique
15	10913	Socket MA 41	Base MA 41	Bornier MA 41
15	26787	Varistor in Pos 15 eingebaut		
16	60585	Würgenippel PG 11	Grommet PG 11	
◇	ACHTUNG! - Meterware - Bitte bei Bestellung gewünschte Länge angeben!			
◇	ATTENTION! - Lengths in metres - Please indicate required length when ordering!			
◇	ATTENTION! - Longueurs par mètre - Préciser la longueur à la commande!			



POS.	NO.	BEZEICHNUNG	DESCRIPTION	DESIGNATION
1	5163	Kabeltülle Pos 1-35 HPS-Öl	Cable bushing	Passe-fil
2	11254	Schraube KA3,5x10	Screw PT 3,5x10	Vis autotaraudeuse PT 3,5x10
3	26635	Zündtrafo 230V 50Hz	Ignition transformer 230V 5	Transformateur allumage 230
4	15988	Gehäuseabdeckung	Casing cover	Couvercle sup. de turbine
5	31314	Zündelektrode	Ignition electrode	Electrode
6	43349	Elektrodenhalter	Electrode holder	Porte électrode
7	42204	Klemmplatte	Clamping plate	Plaque de serrage
8		Zyl. Schraube M4x8 DIN 84	Socket head cap screw M4x8	Vis cylindrique M4x8 DIN 84
9		Zyl. Schraube M5x10 DIN 912	Socket head cap screw M5x10	Vis cylindrique M5x10 DIN 912
10	30970	Gehäusedeckel	Casing cover	Couvercle de pompe
11	3289	Gewindestift M8x10 DIN 913	Threaded pin M8x10 DIN 91	Vis de pression M8x10 DIN 91
12	14117	Sicherungsscheibe D4	Retaining washer D4 DIN 67	Rondelle de securite D4 DIN 67
13	31303	Regulierscheibe	Regulating washer	Disque de réglage
14	17698	Flachkopfschraube M6x6x6 DIN 92	Pan head screw M6x6x6 DIN	Vis à tête aplatie M6x6x6 DIN 92
15	17626	Mutter M 8	Hexagon nut M8 DIN 6925	Ecrou 6 pans M8 DIN 6925
16	2793	Scheibe A8,4 DIN 9021	Washer A8,4 DIN 9021	Rondelle A8,4 DIN 9021
17	14109	Gebläserad	Impeller	Turbine
18	33111	Flammentrichter	Flame tunnel	Tuyere
19	33644	Dichtring	Packing ring	Anneau d'isolation
20	30180	Gewindestift M5x10	Threaded pin M5x10 DIN 91	Vis de pression M5x10 DIN 91
21	14955	Brennermotor	Fuel oil burner motor	Moteur bruleur
22		Skt. Schraube M8x25 DIN 933	Hexagon cap screw M8x25	Vis 6 pans M8x25 DIN 933
23		Federring A8 DIN 127	Spring washer A8	Rondelle grower A8
24		Scheibe A8,4 DIN 125	Washer A8,4 DIN 125	Rondelle A8,4 DIN 125
25	17209	Gebläsegehäuse	Fan casing	Carter de turbine
26	33916	Öldüse 1,50 45°		
27	28438	Düsenstock D18x90 SW14 MS		
28	14347	Abdeckung	Covering	Couvercle
30	17784	Führungsstab	Guid bar	Guide
31	17783	Hülse	Bush	Douille
32	28801	Zündleitung	Ignition cable	Cable allumage électrique
33	32535	Zyl. Schraube M5x16 DIN 912	Socket head cap screw M5x16	Vis cylindrique M5x16 DIN 912
34		Scheibe A 5,3	Washer A 5,3 DIN 125	Rondelle A 5,3 DIN 125
35	17782	Sicherungs-Clip	Circlip	Bride de blockage



POS.	NO.	BEZEICHNUNG	DESCRIPTION	DESIGNATION	
1	45516	Schraube Li- M3x30	Oval-Head Screw M3x30		
2	11693	Stecker Magnetventil 1500mm	Coupler 1,5 m	Raccord électrique 1,5 m	
3	17767	Dichtung MV	Packing	Joint	
4	15859	Dichtring 10x16x1,5 Cu	Sealing Ring 10x16x1,5		
5	53295	Magnetventil 2/2 DN2G1/8 24VDC	Magnetic Valve 2/2 DN2G1/8 24VDC		
6	2838	Dichtring 10x14x3 Cu	Packing ring 10x14x3	Anneau d'isolation 10x14x3	
7	24570	Einschraub-Stutzen G1/8x26 VA	Screwing G1/8x26 VA		
8	12118	Regulierventil	Control valve	Soupape de réglage	
9	12117	Wap-Scheibe A	Wap Nameplate A		
10	12116	Wap-Scheibe B	Wap-Nameplate B		
✧	11	4973	Schlauch DN 6x3	Hose DN 6x3	Tuyau DN 6x3
12	11654	Schlauchklemme 11,5	Hose clamp D-11,5	Collier D-11,5	
13	17519	Schlauchtülle	Hose liner	Embout	
14	12109	Einstellwinkel	Setting angle	Angle mise au point	
15	12123	Überwurfmutter 1/8 Ms	Cap nut		
16	12122	Klemmring 5x8,4x6	Clamping ring 5x8,4x6		
17	17508	Fußventil 3/8 "	Strainer Valve 3/8 "	Crépine complète 3/8 "	
18	8980	Kennband >A< u. >B<			
19	17190	Schraube Hohl- R1/8x27 A2	Banjo Bolt R1/8x27 A2		
20	1605	Dichtring 10x14x1,5 Cu	Packing ring 10x14x1,5	Anneau d'isolation 10x14x1,5	
21	12107	Chemiesammelstück	Chemicals Collecting Piece		
22	12108	Verschraubung 1/8 Ms	Screwing		
23	20486	Muffe G1/8 "	Sleeve G1/8 "		
24	20120	Winkel	Angle		
25		Fächerscheibe A 4,3	Serrated lock washer A4,3 D	Rondelle évantail A4,3 DIN 6170	
26		Skt. Schraube M4X10 DIN 933	Hexagon Bolt M4X10		
✧ ACHTUNG! - Meterware - Bitte bei Bestellung gewünschte Länge angeben!					
✧ ATTENTION! - Lengths in metres - Please indicate required length when ordering!					
✧ ATTENTION! - Longueurs par mètre - Préciser la longueur à la commande!					



POS.	NO.	BEZEICHNUNG	DESCRIPTION	DESIGNATION
1	14987	HD-Schlauch DN8x10 m	HP hose DN8x10 m	Tuyau HP DN8x10 m
2	16163	Abschaltpistole	Trigger	Pistolet
3	8070	Sprührohr 1000mm	Spray lance	Lance de projection coudée
4	26875	Schutzrohr	Protective tube+Quick	Tube de protection+Quick
5	6149	O-Ring 9,3x2,4	O-Ring 9,3x2,4	Joint torique 9,3x2,4
6	37925	Halter	Support	Support
7	18430	Düsenschutzkappe	Nozzle protecting cap	Capot protecteur de buse
8	2507	HD-Düse 1/8 2507	Hp-nozzle 2507	Buse haute pression 2507
9	5895	Quickverschraubung	Quick connection	Raccord rapide