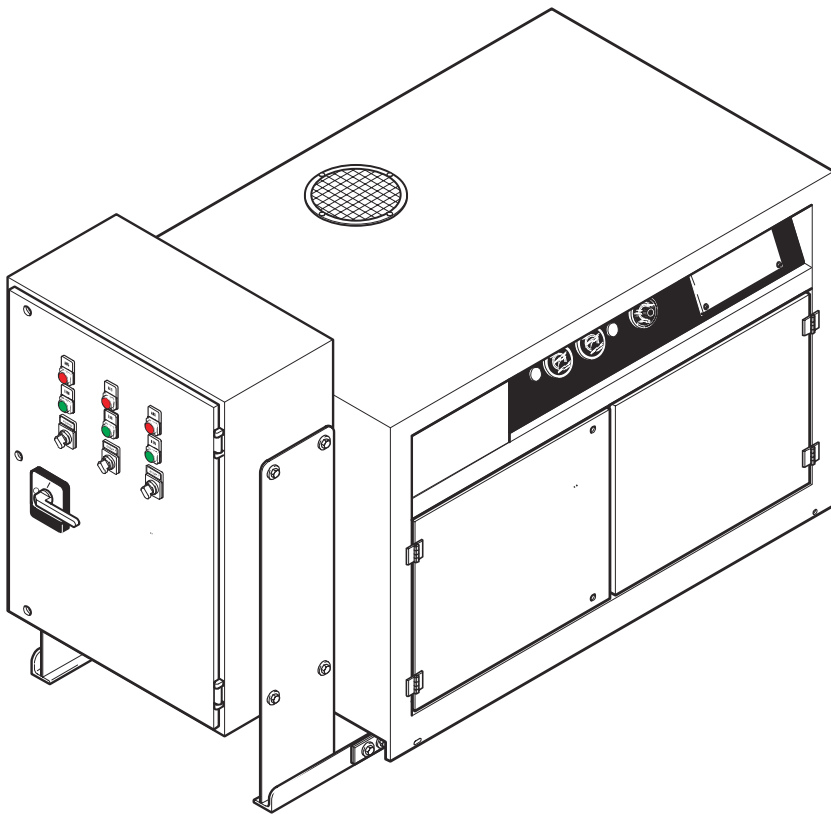


# HPS UNO HPS DUO Electric

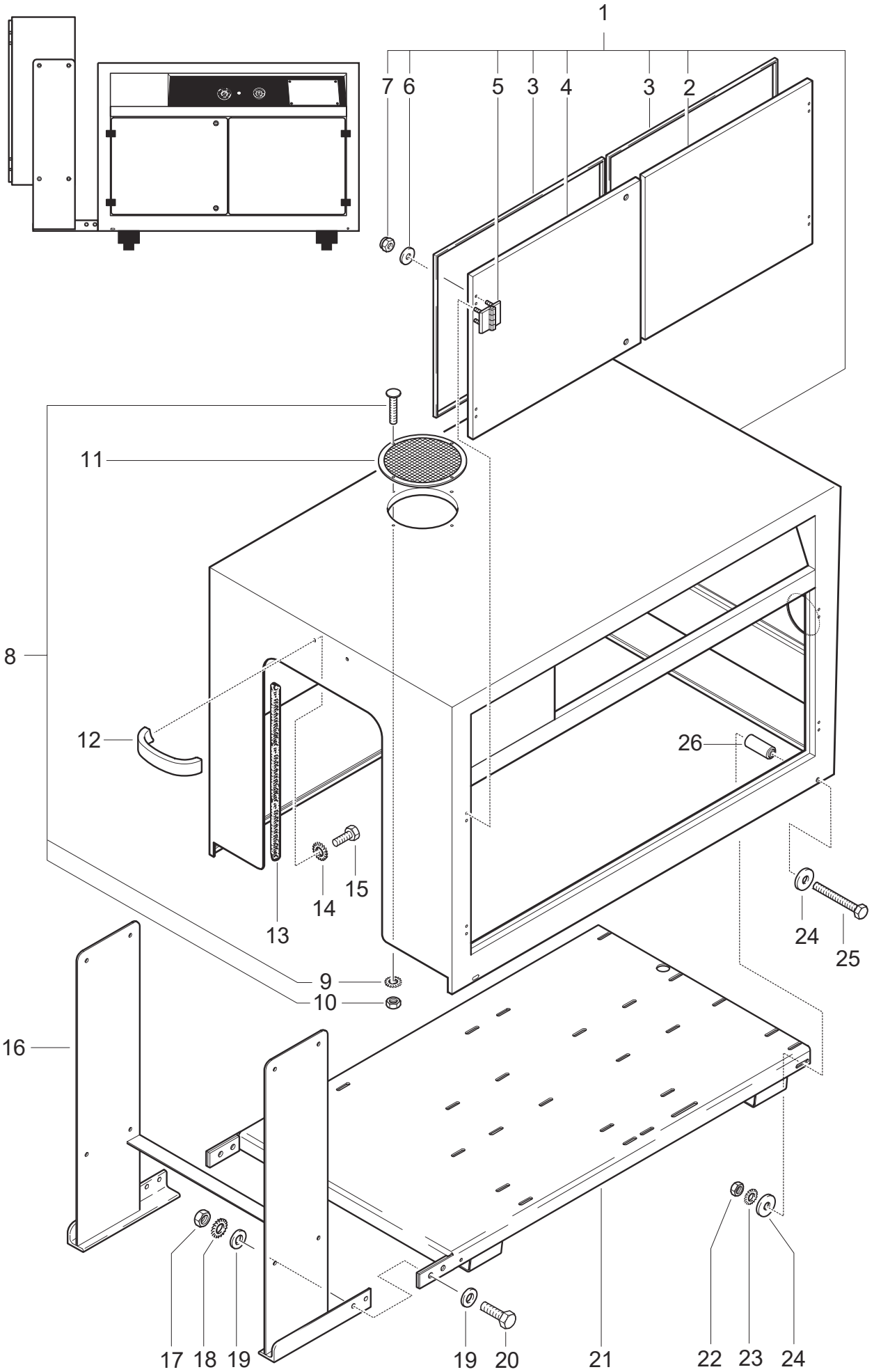
**ALTO**<sup>®</sup>  
Total Cleaning  
Confidence<sup>™</sup>



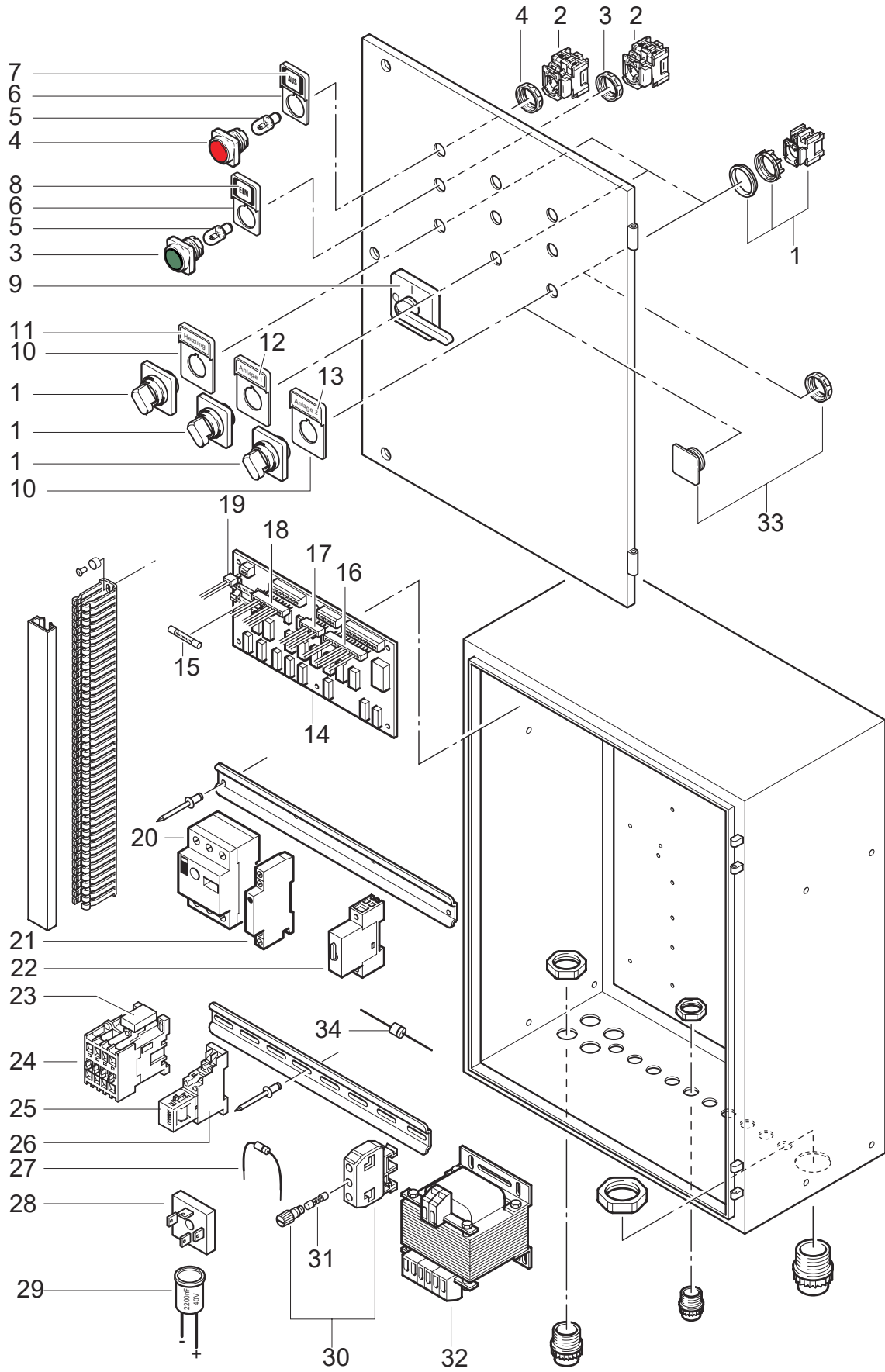
Reservedele  
Spare parts  
Ersatzteile  
Pièces détachées

Ersatzteile unter [www.gluesing.net](http://www.gluesing.net)

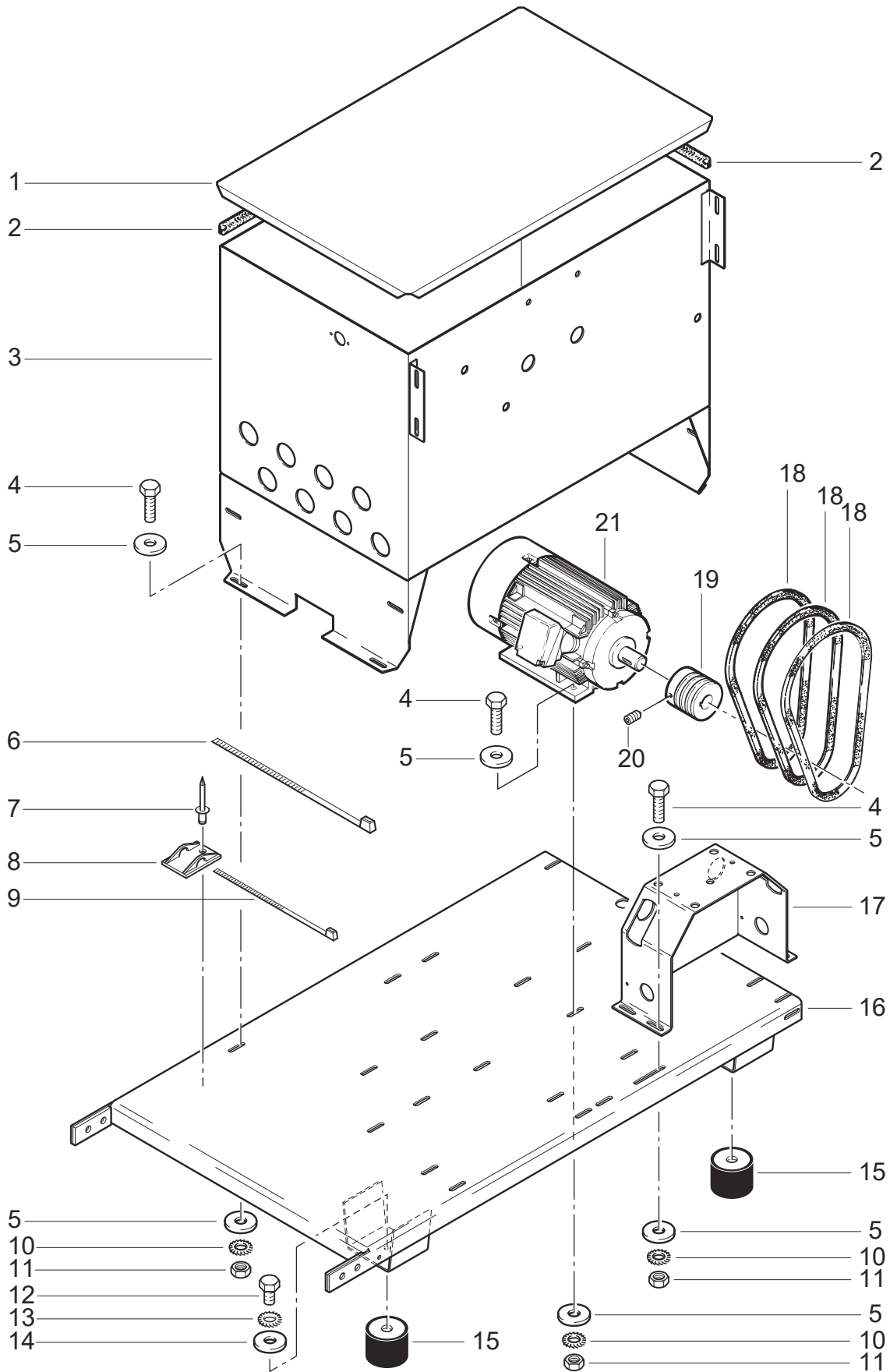
HPS UNO  
HPS DUO  
elektrisch  
beheizt



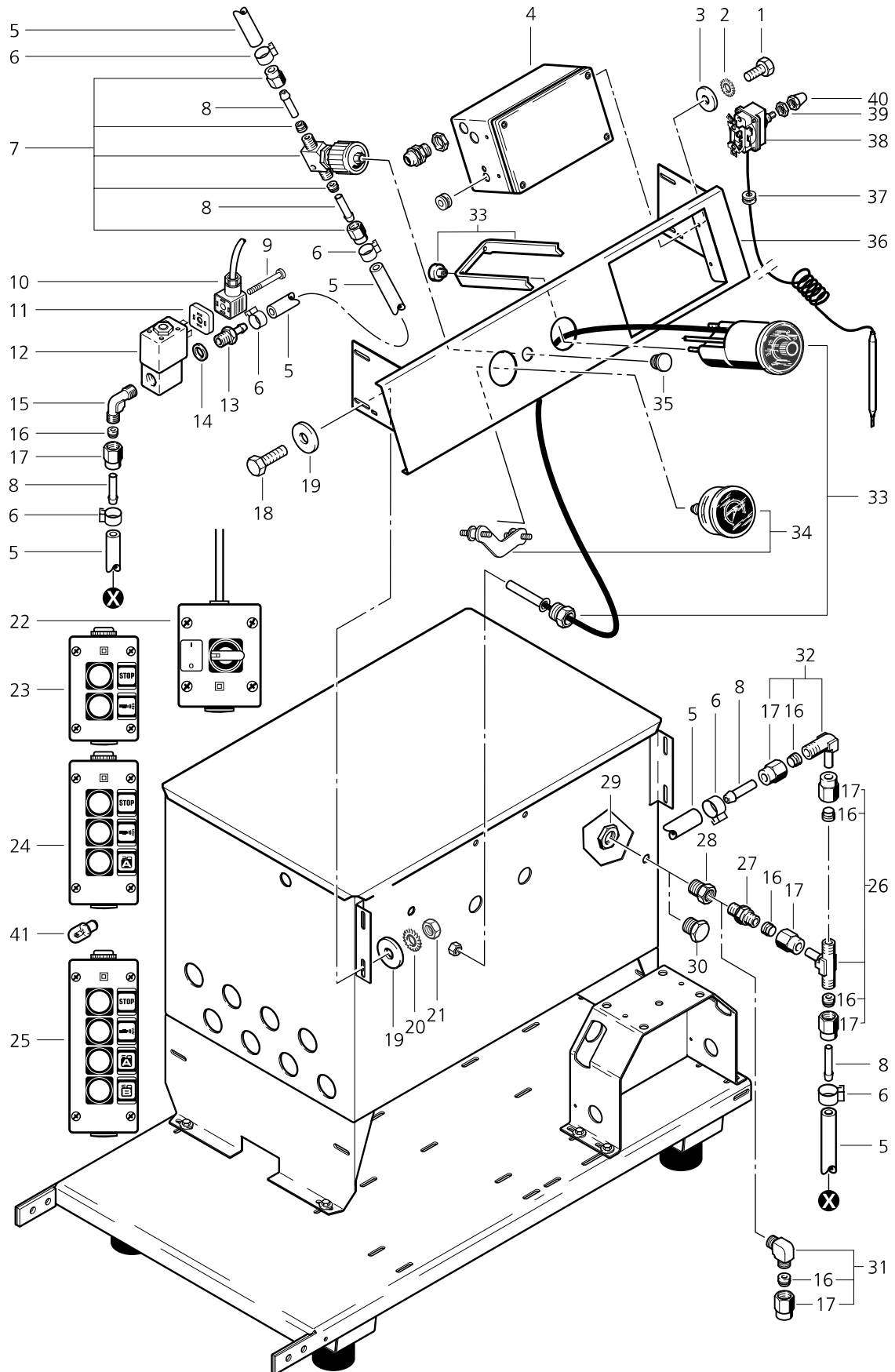
POS.	NO.	DESCRIPTION	BEZEICHNUNG	DESIGNATION	BETEGNELSE
1	66060	Covering front blue	Verkleidung blau	Capot bleu	Frontdæksel blå
1	7832	Covering front yellow	Verkleidung gelb	Capot jaune	Frontdæksel gul
8	14370	Screw M4x20	Zierschraube M4x20	Vis M4x20	Skrue
9		Serrated lock washer A4,3	Fächerscheibe A 4,3	Rondelle éventail A4,3 DIN	Låseskive
10		Hexagon nut M4 DIN 934	Mutter M 4	Ecrou 6 pans M4 DIN 934	Møtrik
11	5651	Air graiting	LÜFTUNGSGITTER 175 X 200		Udluftningsgitter
◇	11	43969	Adhesive tape	KLEBEBAND 6X2 GUMMI	Klæbebånd
12	14845	Bow-type handle	Bügelgriff		Håndtag
◇	13	1423	Edge protection	Kantenschutz (Meterware) LISIERE DE PROTECTION	Kantbeskyttelse
14		Serrated lock washer 6,4x0,7	Zahnscheibe 6,4x0,7	Rondelle evantail 6,4x0,7 D	Tandskive
15		Hexagon cap screw M6x16	Skt. Schraube M 6x 16	Vis 6 pans M6x16 DIN 933	Skrue
16	50031	Fitting	HALTERG.-SCHALTSCHR.-E 60		Beslag
17		Hexagon nut M10 DIN 934	Mutter M10	Ecrou 6 pans M10 DIN 934	Møtrik
18		Serrated lock washer A 10,	Fächerscheibe A 10,5		Låseskive
19		Washer B10,5 DIN 125	Scheibe B10,5	Rondelle B10,5 DIN 125	Skive
20		Screw M10x40	SHR 6KT- M10X 40	DIN 933 ZN	Skrue
21	9028	Frame	GRUNDRAHMEN 2000 S`	Châassis	Ramme
22		Hexagon nut M8 DIN 934	Mutter M 8	Ecrou 6 pans M8 DIN 934	Møtrik
23		Serrated lock washer A8,2	Zahnscheibe A 8,2	Rondelle evantail A8,2 DIN	Tandskive
24		Washer B10,5 DIN 125	Scheibe B10,5	Rondelle B10,5 DIN 125	Skive
25	3345	Hexagon cap screw M8x70	Skt. Schraube M 8x 70	Vis 6 pans M8x70 DIN 933	Skrue
26	51148	Spacer	Distanzbuchse verkl.	HPS Douille d'écartement	Afstandsøsning
◇ ATTENTION! - Lengths in metres - Please indicate required length when ordering!					
◇ ACHTUNG! - Meterware - Bitte bei Bestellung gewünschte Länge angeben!					
◇ ATTENTION! - Longueurs par mètre - Préciser la longueur à la commande!					
◇ BEMÆRK! - Meterware - Vær venlig at oplyse længde ved bestilling!					



POS.	NO.	DESCRIPTION	BEZEICHNUNG	DESIGNATION	BETEGNELSE
1	53540	Switch	Schalter		Kontakt
2	11963	SOCKET OF INDICATO	Leuchten Ansatz		Lampesokkel
3	53720	Signal light attachment	Leuchtvorsatz grün		Lampedæksel grøn
4	29963	Signal light attachment	Leuchtvorsatz rot		Lampedæksel rød
5	41548	Lamp 28V	Glühlampe 28V		Lampe
6	29958		Schildträger Typ Z15 f.Bez.-Schild 27x19		Kontaktsokkel
7	29957	Plate	Schild "Aus"		Skilt "UD"
8	29956	Plate	Schild "Ein"		Skilt "IND"
9	22234		Schalerverriegelung		Plade f. låseanordn.
9	24487	Main switch 22kW 63A	Schalter Haupt-		Hovedafbryder
	28552	Extension	Achsverlängerung		Aksel
10	20514		Schildträger		Kontaktsokkel
11	20530	NAME PLATE	SCHILD "HEIZUNG"		Skilt "
12	20518	NAME PLATE	SCHILD "ANLAGE 1"		Skilt "
13	20519	NAME PLATE	SCHILD "ANLAGE 2"		Skilt "
14	54509	Control Unit 24V	Steuerplatine 24V		Styreprint
15	5509	Fuse 6.3 A	Feinsicherung 6.3 A	Fusible 6.3 A	Sikring
16	54961	Terminal Block 12-pol.	Klemmleiste 12-pol.		Klemmerække 12-p
17	54959	Terminal Block 6-pol.	Klemmleiste 6-pol.		Klemmerække 6-p
18	54960	Terminal Block 10-pol.	Klemmleiste 10-pol.		Klemmerække 10-p
19	54958	Terminal Block 2-pol.	Klemmleiste 2-pol.		Klemmerække 2-p
20	25501	Motor protection	MOTORSCHUTZSCHALTER 6,3 -9,0A		Motorværn
		Pump	Pumpe		
	25503	Motor protection	MOTORSCHUTZSCHALTER16-20A		Motorværn
			Heizung		
21	25504	Auxiliary switch	HILFSSCHALTER MS225 1S/1Ö		Hjælpekontakt
22	21100		Si.Automat 6A "B"1-Pol		Sikring
23	29748		Entstörglied		Ledning
24	64564	Contactora	Schütz 24V 50-60Hz		Kontaktor
			Heizung		
	49702	Contactora	Schütz 24 DC		Kontaktor
			Pumpe		
25	41569	Relais 1pol. 24V	Schaltrelais 1pol. 24V		Relæ
	41570	Relais 2pol. 24V	Schaltrelais 2pol. 24V		Relæ
26	41573		Relaissockel		Relæsoinkel
27	26387	Diode	Diode		Diode
28	22207	Rectifier	Si-Brückengleichrichter		Brokoblel ensretter
29	29467	Capacitor 2200 µF 40V,	Kondensator 2200 µF 40V/DC		Kondensator
30	5038	Terminal block	Sicherungsklemme	Bornier	Sikringsklemme
31	12151	Fuse 10 A	Feinsicherung 10 A	Fusible 10 A	Sikring
32	54948	Control Transformer 23	Steuertrafo 230/400V - 19/24V		Styretransformer
33	29959		Verschlulß-Stopfen		Blindprop
34	64440	Diode	Diode		Diode



POS.	NO.	DESCRIPTION	BEZEICHNUNG	DESIGNATION	BETEGNELSE
1	24185	Cover	DECKEL		Dæksel
◇ 2	54904	Gasket	Dichtungsprofil		Pakning
3	11066	Container	BOILERWANNE E-48		Beholder
4		Hexagon cap screw M8	Skt. Schraube M 8x 30	Vis 6 pans M8x30	DIF Skrue
5		Washer A8,4 DIN 9021	Scheibe A 8,4	Rondelle A8,4 DIN 90	Skive
6	8819	Cable tie	Kabelband	Attache pour câbles	Kabelstrip
7	14714	Rivet A3,2x10x6,5	Niet A3,2x10x6,5		Nitte
8	2423	ADHESIVE CLIP	KLEBESCHELLE TY 8		Klæbesokkel
9	4059	Cable tie	Kabelband	Attache pour câbles	Kabelstrip
10		Serrated lock washer A	Zahnscheibe A 8,2	Rondelle evantail A8	Tandskive
11		Hexagon nut M8 DIN 9	Mutter M 8	Ecrou 6 pans M8 DIN	Møtrik
12		Hexagon Bolt M10x 16	Skt. Schraube M10x 16		Skrue
13		Serrated lock washer A	Fächerscheibe A 10,5		Låseskive
14		Washer B10,5 DIN 125	Scheibe B10,5	Rondelle B10,5 DIN 1	Skive
15	10737	Rubber Metal Buffer	Puffer		Buffer
16	9028	Frame	GRUNDRAHMEN		Ramme
17	50867	PUMP CONSOLE	Konsole		Konsol
18	21221	V-Belt XPZ 812	Keilriemen XPZ 812		Kilerem
19	21219	V-belt pulley	Keilriemenscheibe SPZ 74-3		Kileremskive
20	2794	Threaded Pin M6x20 D	Gewindestift M6x20	Vis de pression M6x2	Gevindstift
* 21	6632	ELECTRIC MOTOR	E-Motor 220/380V 4,0KW		Motor
* 103821698		Cable connection	Kabelverbindung		Kabelforskruning
* 103821699		Sleeve	Muffe	Manchon	Muffe
◇ ATTENTION! - Lengths in metres - Please indicate required length when ordering!					
◇ ACHTUNG! - Meterware - Bitte bei Bestellung gewünschte Länge angeben!					
◇ ATTENTION! - Longueurs par mètre - Préciser la longueur à la commande!					
◇ BEMÆRK! - Meterware - Vær venlig at oplyse længde ved bestilling!					





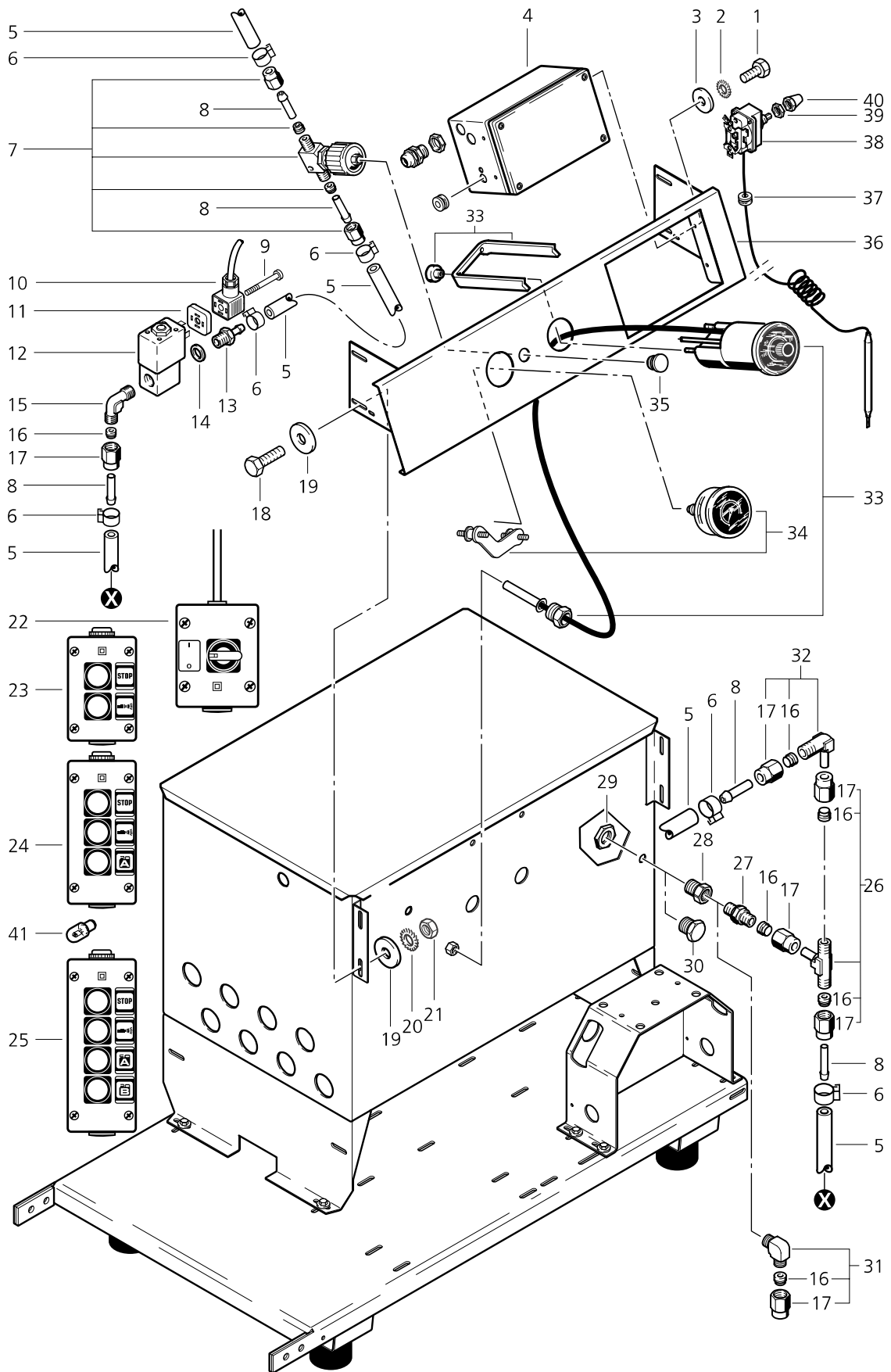
POS.	NO.	DESCRIPTION	BEZEICHNUNG	DESIGNATION	BETEGNELSE
1		Hexagon cap screw M6x1	Skt. Schraube M 6x 16	Vis 6 pans M6x16 DIN 933	Skrue
2		Serrated lock washer 6,4	Zahnscheibe 6,4x0,7	Rondelle evantail 6,4x0,7	Tandskive
3		Washer A6,4 DIN 125	Scheibe A 6,4	Rondelle A6,4 DIN 125	Skive
4	24805	Branch box	Abzweigkasten 2000gebohrt		Forgreningsdåse
< 5	4973	Hose DN 6x3	Schlauch DN 6 x3	Tuyau DN 6x3	Slange
6	11654	Hose clamp D-11,5	Schlauchklemme 11,5	Collier D-11,5	Slangeklemme
7	12118	Control valve	Regulierventil	Soupape de reglage	Reguleringsventil
8	17519	Hose liner	Schlauchtülle	Embout	Tylle
9	45516	Oval-Head Screw M3	x: Schraube Li- M3 x30		Skrue
10	34865	Plug	Stecker Magnetventil 2000mm		Stik, magnetventil
11	17767	Packing	Dichtung	Joint	Pakningsring
12	53295	Magnetic Valve 2/2 DN20	Magnetventil 2/2 DN20G1/8 24VDC		Magnetventil
13	2581	Hose liner	Schlauchtülle	Embout	Tylle
14	2838	Packing ring 10x14x3	Dichtring 10 x 14 x 3	CU Anneau d'isolation 10x14x3	Pakningsring
15	18011	Threaded connection	Verschraubung 6 R1/8		Forskruning
16	12122	CLAMPING RING	Klemmring		Låsering
17	12123	CAP NUT	Mutter Überw-		Topmøtrik
18		Hexagon cap screw M8x2	Skt. Schraube M 8x 20	Vis 6 pans M8x20 DIN 933	Skrue
19		Washer A8,4 DIN 9021	Scheibe A 8,4	Rondelle A8,4 DIN 9021	Skive
20		Serrated lock washer A8,2	Zahnscheibe A 8,2	Rondelle evantail A8,2	DIN Tandskive
21		Hexagon nut M8 DIN 934	Mutter M 8	Ecrou 6 pans M8 DIN 934	Møtrik
22	29468	Housing With Control Swi	Gehäuse m. Steuerschalter		Hus m. kontakt
23	107340911	Button Combination	Drucktastenkombination 2-fach		Knapkombination 2-
24	107340912	Button Combination	Drucktastenkombination 3-fach		Knapkombination 3-
25	107340913	Button Combination	Drucktastenkombination 4-fach		Knapkombination 4-
26	23082	T-piece	Einstell-T		T-stykke
27	12085	Threaded connection	Verschraubung 6-1/4NPT		Forskruning
28	54758	Reduction piece	Reduzier-Stück 3/8"-1/4"		Reducer stykke
29	1399	Hexagon nut G3/8 Ms	Mutter G3/8 Ms	Ecrou 6 pans G3/8 Ms	Møtrik
30	22753	"Plug R 3/8" Ms"	Stopfen R 3/8" Ms	"Bouchon R 3/8" Ms"	Prop

⚡ ATTENTION! - Lengths in metres - Please indicate required length when ordering!

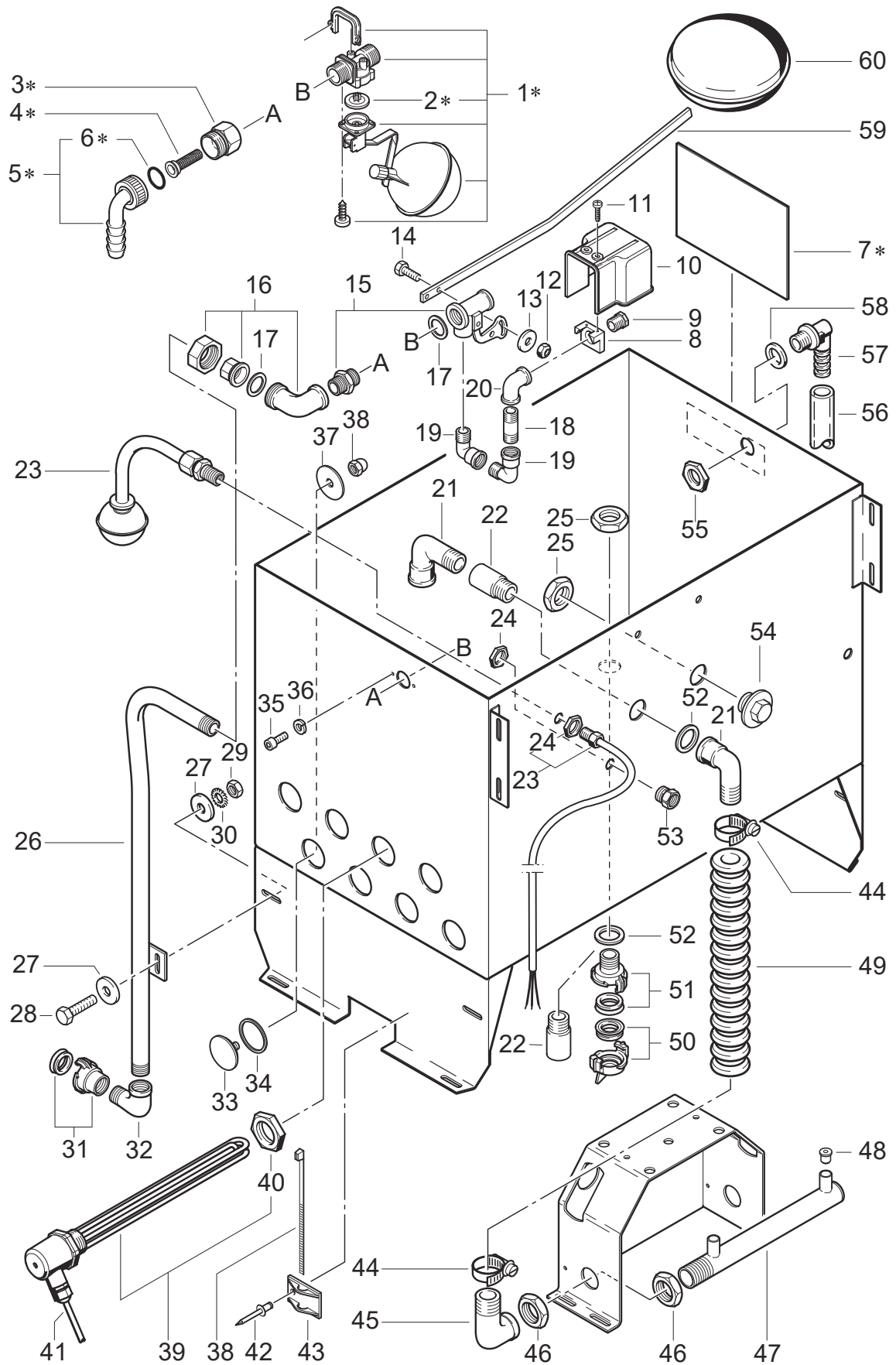
⚡ ACHTUNG! - Meterware - Bitte bei Bestellung gewünschte Länge angeben!

⚡ ATTENTION! - Longueurs par mètre - Préciser la longueur à la commande!

⚡ BEMÆRK! - Meterware - Vær venlig at oplyse længde ved bestilling!

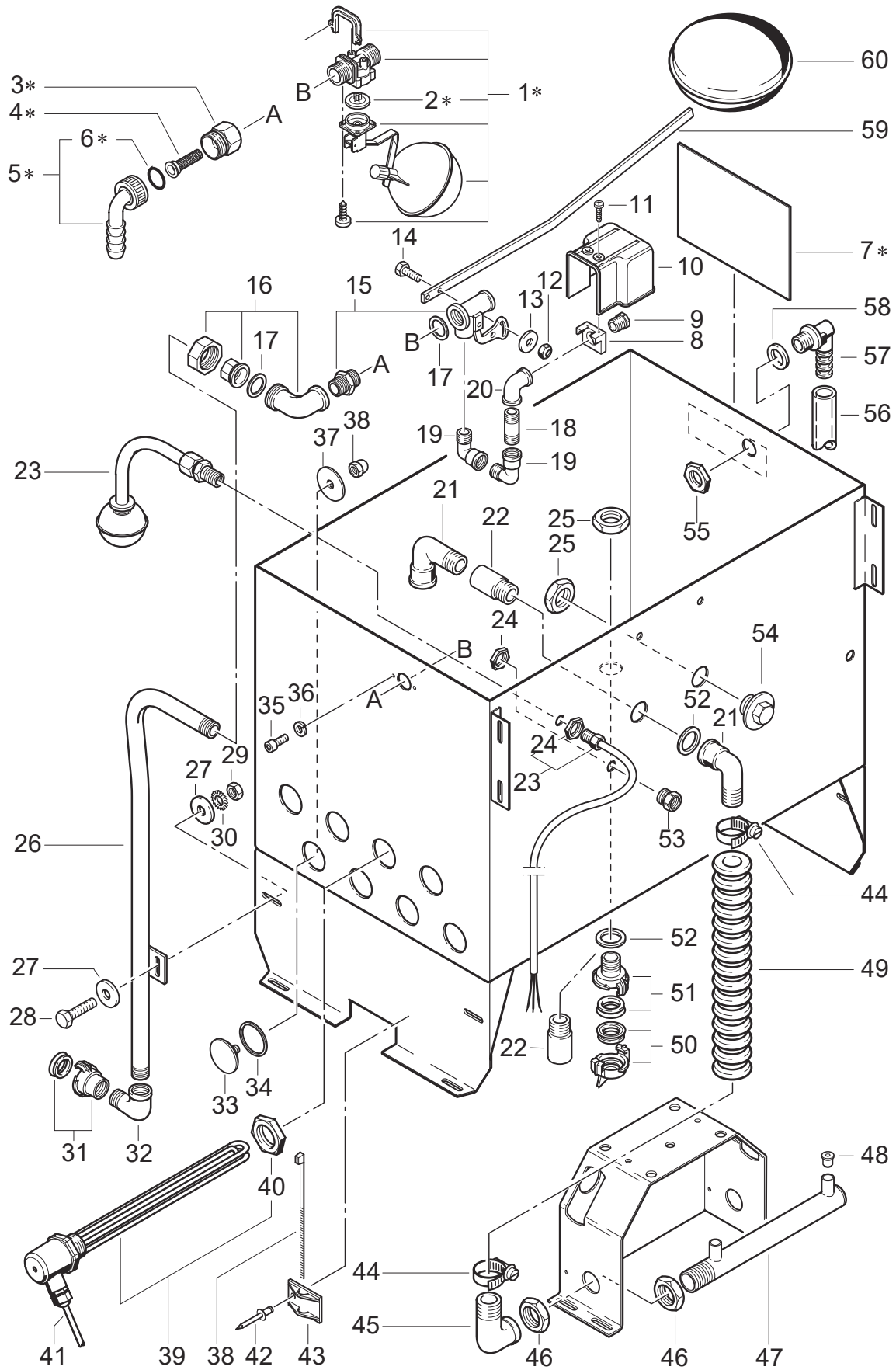


POS.	NO.	BEZEICHNUNG	DESCRIPTION	DESIGNATION
31	54336	Einschraubwinkel		
32	12109	Einstellwinkel	SETTING ANGLE	ANGLE MISE AU POINT
33	2418	Kontaktfernthermometer	TELECONTACT THERMOMETER	
34	31748	Manometer 250 Bar	Gauge 250 bar	Manometre 250 bar
35	5172	TÜLLE GUMMI-DG 11		
36	24802	ARMATURENBRETT 2000 HPS-UNO		
	24803	ARMATURENBRETT 2000 DUO HPS-DUO		
37	5172	TÜLLE GUMMI-DG 11		
38	47358	Sicherheitstemp.Begrenzer		
39	47313	MUT 6KT- M10X1 X 3 NI		
40	34970	KAPPE F.SICHERHEITSTEMPB.	CAP	
41	41548	Glühlampe 28V	Lamp 28V	

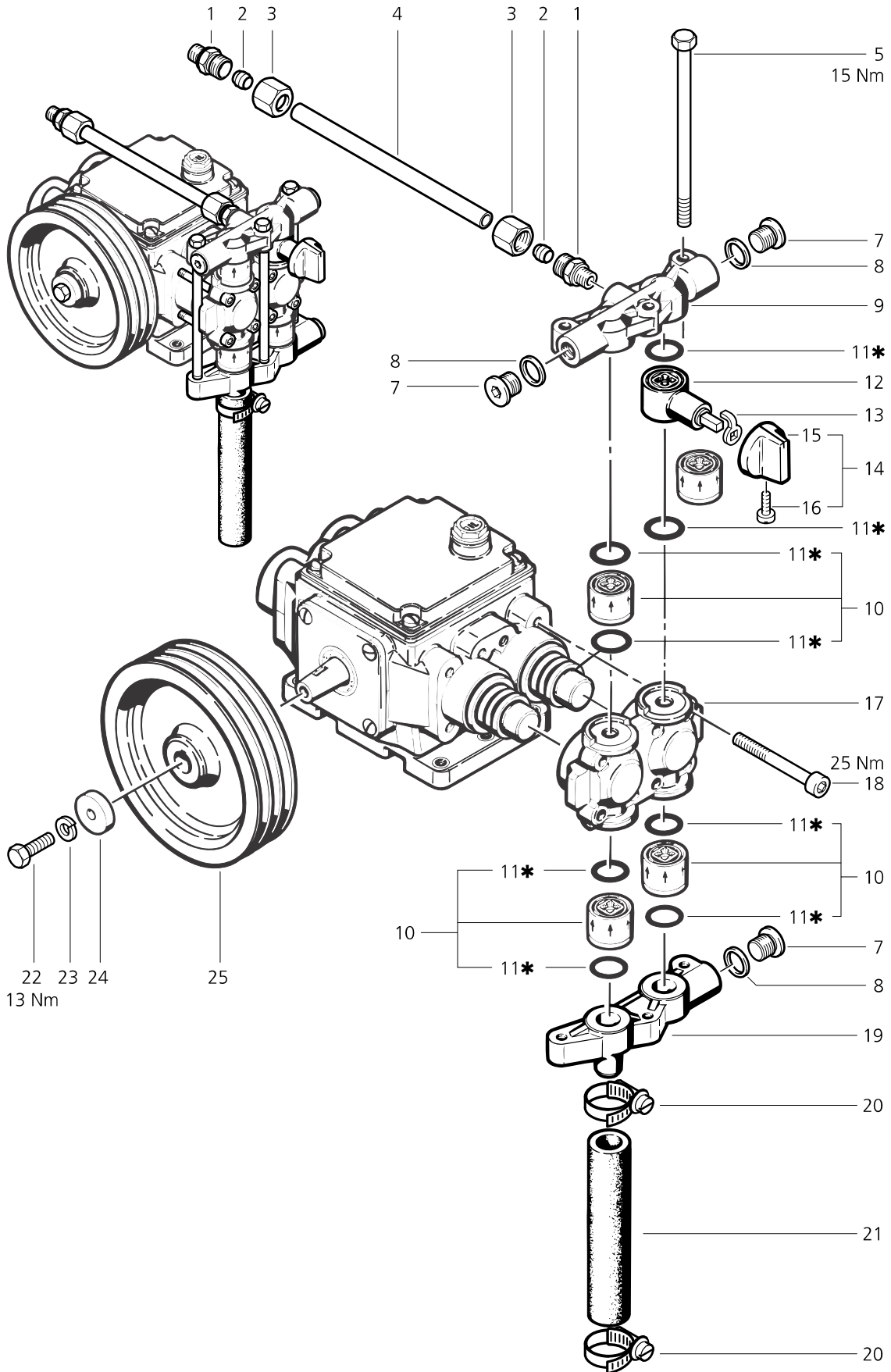


POS.	NO.	BEZEICHNUNG	DESCRIPTION	DESIGNATION
1	53417	Schwimmerventil	Float valve	
2	33999	Membrane		
3	6607	Nippel Red- R1- R3/4 " Ms	Intermediate piece	Raccord
4	7541	Sieb	Sieve	
5	11857	Winkelverschraubung	Angular screwing	Raccord coude
6	17413	Dichtring 27 x 33 x 2	Packing ring 27x33x2	Anneau d'isolation 27x33x2
7	63508	Dichtgummi		
8	63279	Halter		
9	63278	Reduzierstück		
10	34240	Abdeckung	Covering	Couvercle
11	16860	Schraube KA40x12	Screw PT 4x12	Vis autotaraudeuse PT 4x12
12	33158	Mutter M 6 A2	Hexagon nut M6 DIN 985	Ecrou 6 pans M6 DIN 985
13	14805	Scheibe A 6,4 A2	Washer A6,4 DIN 9021 A2	Rondelle A6,4 DIN 9021 A2
14	17847	Skt. Schraube M 6x 20 A2	Hexagon cap screw M6x20 DI Vis 6 pans M6x20 DIN 933 A2	
15	2571	Schwimmerventil	FLOAT VALVE	
16	3960	VERSCHR.2950-95 3/4 ZN		
17	2377	Dichtring 27 x 38 x 2	Packing ring D27/38x2	Anneau d'isolation D27/38x2
18	51925	Langnippel 1/2"x40 Ms		
19	24336	Winkel I-A 1/2"	"Angle I-A 1/2" " Ms"	"Equerre I-A 1/2" " Ms"
20	20680	Winkel	Angle	
21	20428	Winkel 90° I-A1"	ANGLE	
22	23791	HAHNVERL. 1" X 40 MS		
23	23572	Schwimmer-Magnetschalter	Float switch	Interrupteur à flotteur
24	1399	Mutter G3/8 Ms	Hexagon nut G3/8 Ms	Ecrou 6 pans G3/8 Ms
25	20862	Mutter R1" 431 MS		
26	3959	ROHR GESCHW. 3/4" X750 ZN		
27	2793	Scheibe A 8,4	Washer A8,4 DIN 9021	Rondelle A8,4 DIN 9021
28	2750	Skt. Schraube M 8x 25	Hexagon cap screw M8x25 DI Vis 6 pans M8x25 DIN 933	
29	2758	Mutter M 8	Hexagon nut M8 DIN 934	Ecrou 6 pans M8 DIN 934
30	2803	Zahnscheibe A 8,2	Serrated lock washer A8,2 DI	Rondelle evantail A8,2 DIN 67
31	1718	Geka-Gewindestück 3/4"	Geka-threaded piece	Accplt Geka
32	1318	Winkel I - A 3/4"		
33	7912	Deckel	COVER	
34	7932	Dichtring 48 x 55 x 2,5	Packing ring D48/55x2,5	Anneau d'isolation D48/55x2,
35	24352	Zylinderschraube M4x16 DIN 91	Socket head cap screw M4x16	Vis cylindrique M4x16 DIN 91
36	24354	Federring M4 A2	Spring washer M4 A2	Rondelle grower M4 A2
37	7913	Scheibe 13 x3 A2	ALU DISC	
38	50707	MUT HUT- M12 1587 MS		
39	22297	Heizkörper 230/400V 6kW	HEATING ELEMENT 230/400V 6kW	

HPS UNO  
HPS DUO  
elektrisch  
beheizt



POS.	NO.	BEZEICHNUNG	DESCRIPTION	DESIGNATION
40	14279	MUT 6KT- M48X2 MS	NUT	
41	29090	Leitung Gum. Mewa 4x 2,5		
42	14714	Niet A3,2x10x6,5	Rivet A3,2x10x6,5	
43	2423	KLEBESCHELLE TY 8	ADHESIVE CLIP	
44	1042	Schlauch-Schelle D 25-40	Hose clip	
45	2374	Winkel 1 "		
46	2388	Mutter 1 "		
47	22838	Wassersaugrohr		
48	53627	DROSSEL 6,5X15 X17,5 MS		
49	2386	Schlauch Tubano-DN30	TUBANO HOSE 30MM 1 M	
50	6192	GEKA-BLINDKUPPLUNG MS	GEKA-COUPLING	
51	3251	Geka-Gewindestück 1 "	GEKA-THREADED PIECE	
52	2378	Dichtring 32 x 44 x 2	PACKING RING	
53	9287	Thermostatverschraubung	SCREW JOINT	RACCORD THERMOSTAT
54	20861	ABSCHLUSSTOPFEN MS 1 "		
55	11876	Sechskantmutter Ý" PA	"Hexagon nut Ý" " PA "	"Ecrou 6 pans Ý" " PA "
56	5521	Schlauch 3/4" Mewa	HOSE	
57	11875	Verschraubung RÝ"		
58	2377	Dichtring 27 x 38 x 2	Packing ring D27/38x2	Anneau d'isolation D27/38x2 IT
59	17852	Schwimmerstange	FLOAT ROD	
60	17846	Linsenschwimmer Va	OVAL FLOAT	
*	53417	Schwimmerventil Pos. 1-7 ab 04.99	Float valve	





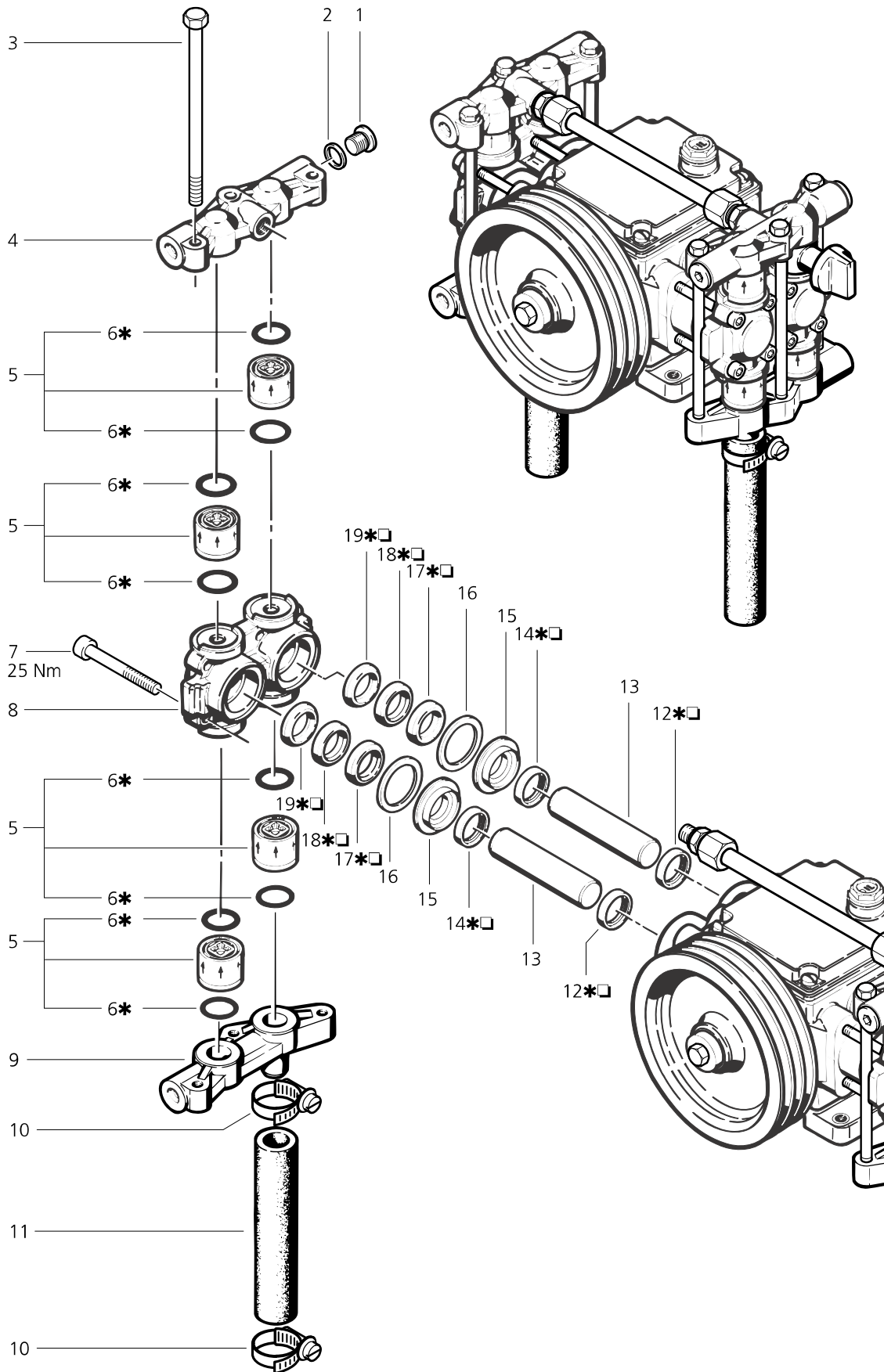
POS.	NO.	DESCRIPTION	BEZEICHNUNG	DESIGNATION	BETEGNELSE
1	3938	Threaded connection	Verschraubung XG12LR1/ Raccord		Forskruning
2	1080	Tapered ring 12L	Schneidring 12L	Raccord olive 12L	Skærering
3	1081	Cap nut M12L	Überwurfmutter 12L	Ecrou M12L	Omløber
5	4444	Hexagon cap screw M8	Skt. Schraube M8x170 DIN 934	Vis 6 pans M8x170 DIN 934	Skrue
7	42312	Screw plug G1/4	Verschluß-Schraube G1/4	Bouchon G1/4	Prop
8	11340	Packing ring 13x18x1,5	Dichtring 13x18x1,5 Cu	Anneau d'isolation 13x18x1,5	Kobberpakning
9	16790	Pressure plate	Druckplatte		Trykplade
10	9684	Valve compl.	Ventil	Soupape compl.	Ventil kompl.
* 11	3702	O-ring 24x2	O-Ring 24x2	Joint torique 24x2	O-ring 24x2
12	13954	Control valve	Regulierventil	Soupape de reglage	Reguleringsventil
13	13957	Locking strap	Arretierbügel	Barre	Låsebøjle
14	66041	Turning knob blue	Drehknopf blau	Bouton Bleu	Drejeknap blå
14	8168	Turning knob yellow	Drehknopf gelb	Bouton jaune	Drejeknap gul
15	4903	Turning knob yellow	Drehknopf gelb	Bouton jaune	Drejeknap gul
16	2791	Sheet metal screw 2,9x1	Schraube Bl- 2,9x16 DIN 7	Vis autotaraudeuse 2,9x16	Skrue
17	6921	Valve block	Ventilblock	Bloc de soupapes	Ventilblok
18	9430	Socket head cap screw I Zyl.	Schraube M8x75 DIN 934	Vis cylindrique M8x75 DIN 934	Skrue
19	9415		Saugplatte		Sugeplade
20	8298	Hose clip 16-27/9	Schlauchschelle 16-27	Collier 16-27/9	Slangeklemme
α 21	5206230	Suction hose	Schlauch DN 15x3x170		Sugeslange
22		Hexagon cap screw M6	Skt. Schraube M6x25 DIN 934	Vis 6 pans M6x25 DIN 934	Skrue
23		Spring washer A6 DIN 127	Federring A6 DIN 127	Rondelle grower A6 DIN 127	Springring
24	1204	Disc	Scheibe 6,1x6 D25	Rondelle	Skive
25	6953	V-Belt pulley	KR-Scheibe SPZ 166-3		Kilerimskive
*	33836	Packing set	Dichtungssatz für 4 K Pum	Jeu joints	Pakningssæt

α ATTENTION! - Lengths in metres- Please indicate required length when ordering!

α ACHTUNG! - Meterware - Bitte bei Bestellung gewünschte Länge angeben!

α ATTENTION! - Longueurs par mètre - Préciser la longueur à la commande!

α BEMÆRK! - Meterware - Vær venlig at oplyse længde ved bestilling!



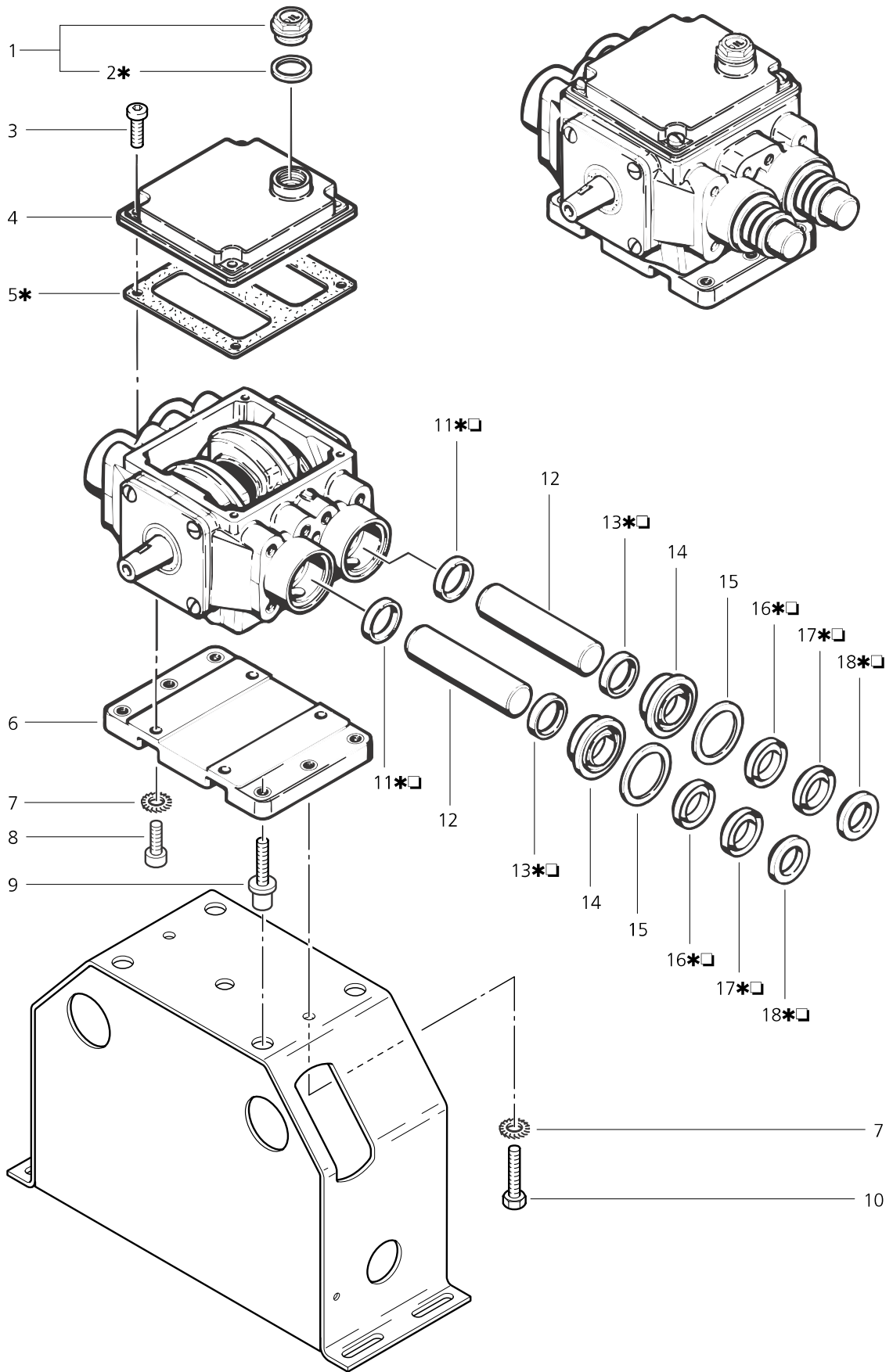
POS.	NO.	DESCRIPTION	BEZEICHNUNG	DESIGNATION	BETEGNELSE	
1	42312	Screw plug G¼	Verschluß-Schraube G¼	Bouchon G¼	Prop	
2	11340	Packing ring 13x18x1,5	Dichtring 13 x 18 x1,5	( Anneau d'isolation 13x18x1,5	Tætningsring	
3	4444	Hexagon cap screw M8	Schraube M 8x170	Vis 6 pans M8x170 DIN 93	Skrue	
4	16790	Pressure plate	Druckplatte		Trykplade	
5	9684	Valve compl.	Ventil	Soupape compl.	Ventil kompl.	
*	6	3702	O-Ring 24x2	O-Ring 24,0 x2,0	Joint torique 24x2	O-ring
7	9430	Socket head cap screw	Zyl. Schraube M 8x 75	Vis cylindrique M8x75 DIN	Skrue	
8	6921	Valve block	Ventilblock	Bloc de soupapes	Ventilblok	
9	9415		Saugplatte		Sugeplade	
α	10	5206230	Hose dip 16-27/9	Schlauchschelle 16-27	Collier 16-27/9	Slangeklemme
11	28056	SUCTION HOSE	Schlauch DN15 x3 x 170		Slange	
*□	12	4286	Oil seal ring	Wellendichtring 25x 33x 6	Joint d'étancheite	Olietætningring
13	9459	Piston	Kolben	Piston	Stempel	
*□	14	16713	Oil seal ring	Wellendichtring 25x 33x 6		Olietætningring
15	9339	Pressure ring	Druckring	Cone	Trykring	
16	1182	Ring	Ring		Ring	
*□	17	16547	Packing D25	Manschette D25		Pakning
*□	18	16540	Packing Ring 24 x 3	Dichtring 24 x 38 x 6,7	PTFE	Tætningsring
*□	19	9325	Supporting ring	Stützring	Anneau de pression	Støttering
*		33836	Packing set	Dichtungssatz für 4 K Pump	Jeu joints	Pakningsssæt (pumpe)
□		11746	Packing Set	Dichtungssatz für 4 Kolben	Jeu Joints	Pakningsssæt (stempel)

α ATTENTION! - Lengths in metres- Please indicate required lenth when ordering!

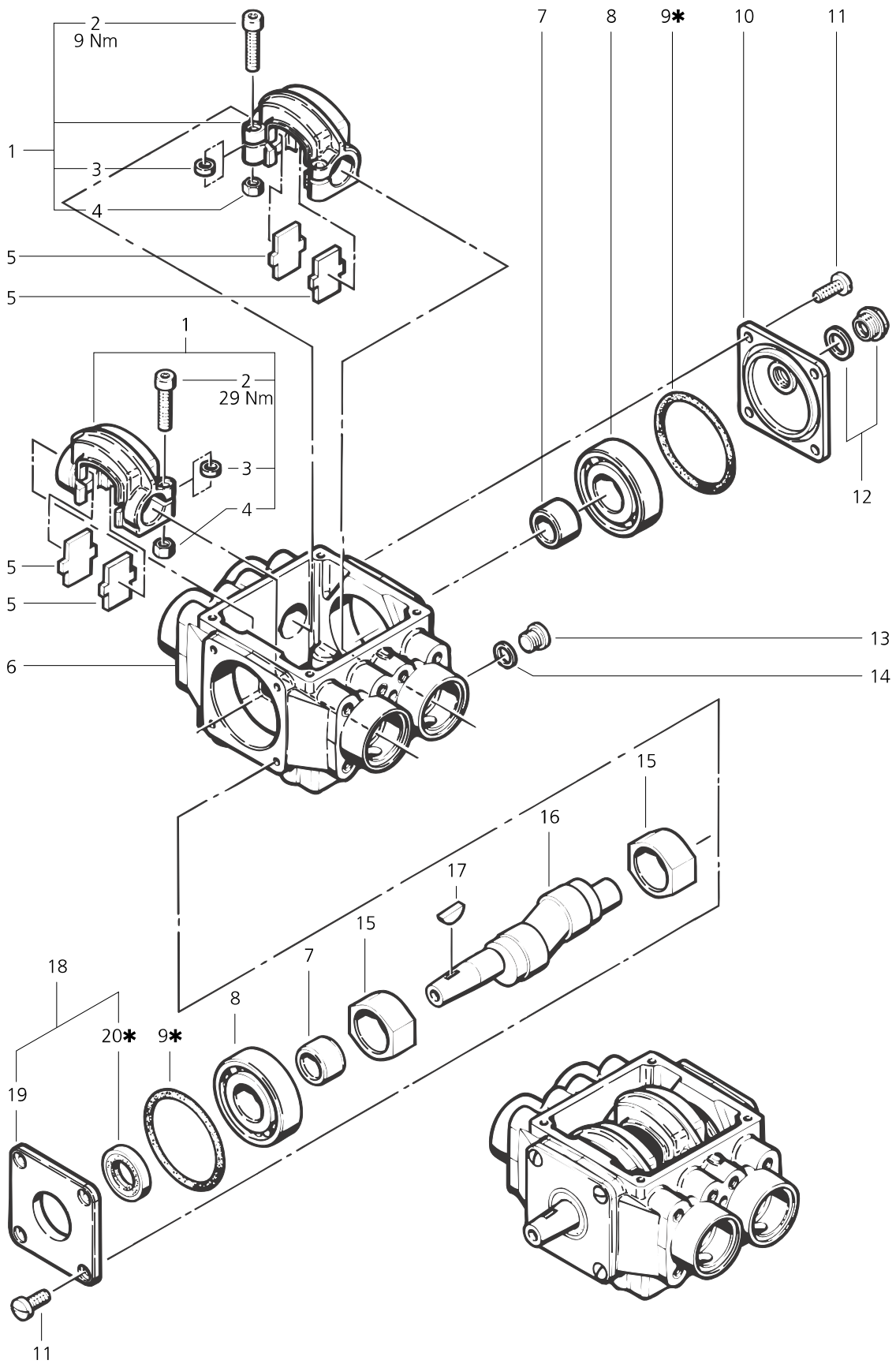
α ACHTUNG! - Meterware - Bitte bei Bestellung gewünschte Länge angeben!

α ATTENTION! - Longueurs par mètre - Préciser la longueur à la commande!

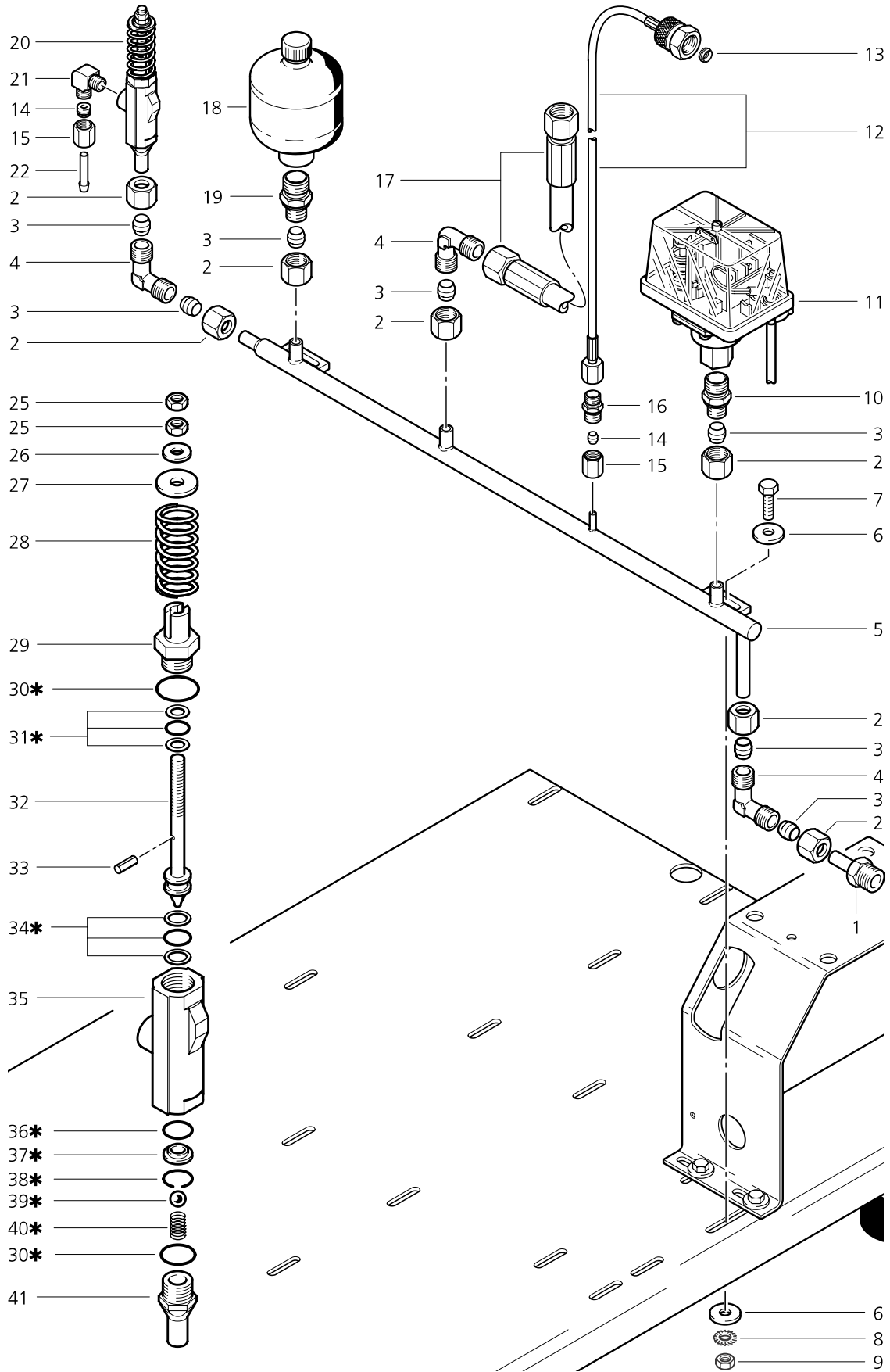
α BEMÆRK! - Metervare - Vær venlig at oplyse længde ved bestilling!



POS.	NO.	BEZEICHNUNG	DESCRIPTION	DESIGNATION	
1	32742	Belüftungszapfen	Aeration sprigot	Tourillon d"aeration	
2	55202	Dichtung	Packing	Joint	
3	13923	Spedform-Schraube M6x20	Screw M6x20	Vis M6x20	
4	32773	Pumpendeckel	Pump cover	Couvercle	
*	5	13710	Deckeldichtung	Cover gasket	Hoint couvercle
6	6882	Pumpenfuß	Plate		
7	2803	Zahnscheibe A 8,2	Serrated lock washer A8,2 D Rondelle evantail A8,2 DIN 6		
8	8894	Zyl. Schraube M 8x 20	Socket head cap screw M8x20 Vis cylindrique M8x20 DIN 9		
9	4979	Schraube M8x35 (D20) St	SETTING SCREW		
10	3213	Skt. Schraube M 8x 40	Hexagon cap screw M8x40 [ Vis 6 pans M8x40 DIN 933		
* □	11	4286	Wellendichtring 25x 33x 6	Oil seal ring Joint d" etancheite	
12	9459	Kolben	Piston	Piston	
* □	13	16713	Wellendichtring 25x 33x 6	Oil seal ring	
14	21473	DRUCKRING 25X46X13 MS			
15	1182	Ring	Ring		
* □	16	16547	Manschette D25	Packing D25	
* □	17	16540	Dichtring 24 x 38 x 6,7 PTFE	Packing Ring 24 x 38 x 6,7 PTFE	
* □	18	9325	Stützring	Supporting ring Anneau de pression	
*	33836	Dichtungssatz für 4 K Pumpe	Packing set	Jeu joints	
□	11746	Dichtungssatz für 4 Kolben	Packing Set	Jeu Joints	

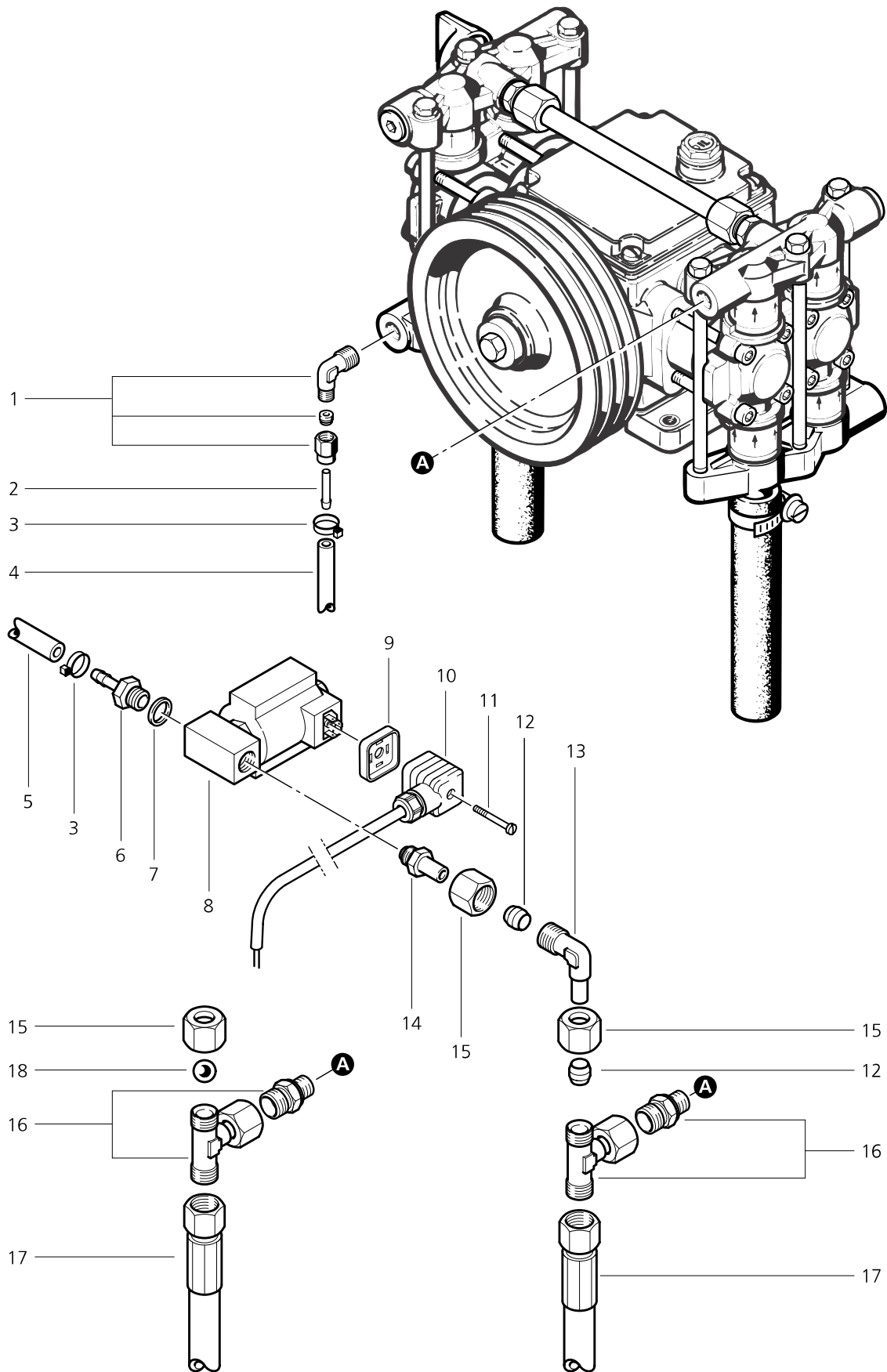


POS.	NO.	BEZEICHNUNG	DESCRIPTION	DESIGNATION
1	9719	Klemmjoch	Yoke	
2	16053	Zyl. Schraube M 6x 30	Socket head cap screw M6x30	Vis cylindrique M6x30 DIN 69
3	16054	Ring	Ring	Entretoise
4	13989	Mutter M 6x1	Hexagon nut M6x1	Ecrou 6 pans M6x1
5	9722	Kolbenplättchen	Piston flat	Plaque de calage
6	6874	Pumpengehäuse	Housing	
7	4282	Lagerbüchse	Bushing	Bague
8	4273	Wälzlager NJ306	Anti-friction bearing NJ306	Roulement NJ306
*	9	O-Ring 72,0 x2,5	O-Ring 72x2,5	Joint torique 72x2,5
10	32777	Seitendeckel	Side cover	Couverde lateral
11	6878	Linsenschraube M6x16	Lens head counters. screw M	Vis tete plate M6x16 DIN 798
12	32743	Ölschauglas	Oil sight glass	Voyant
13	42312	Verschuß-Schraube G¼	Screw plug G¼	Bouchon G¼
14	11340	Dichtring 13 x 18 x1,5 CU	Packing ring 13x18x1,5	Anneau d'isolation 13x18x1,5
15	9724	Lagerring	Bearing ring	Palier
16	6875	Antriebswelle	Drive shaft	
17	2795	Scheibenfeder 5x6,5	Disc spring 5x6,5 DIN 6888	Clavette 5x6,5 DIN 6888
18	3620	Seitendeckel kpl.	Side cover	Couverde lateral
20	1183	Wellendichtring 20x 40x 7	Oil seal ring	
*	33836	Dichtungssatz für 4 K Pumpe	Packing set	Jeu joints

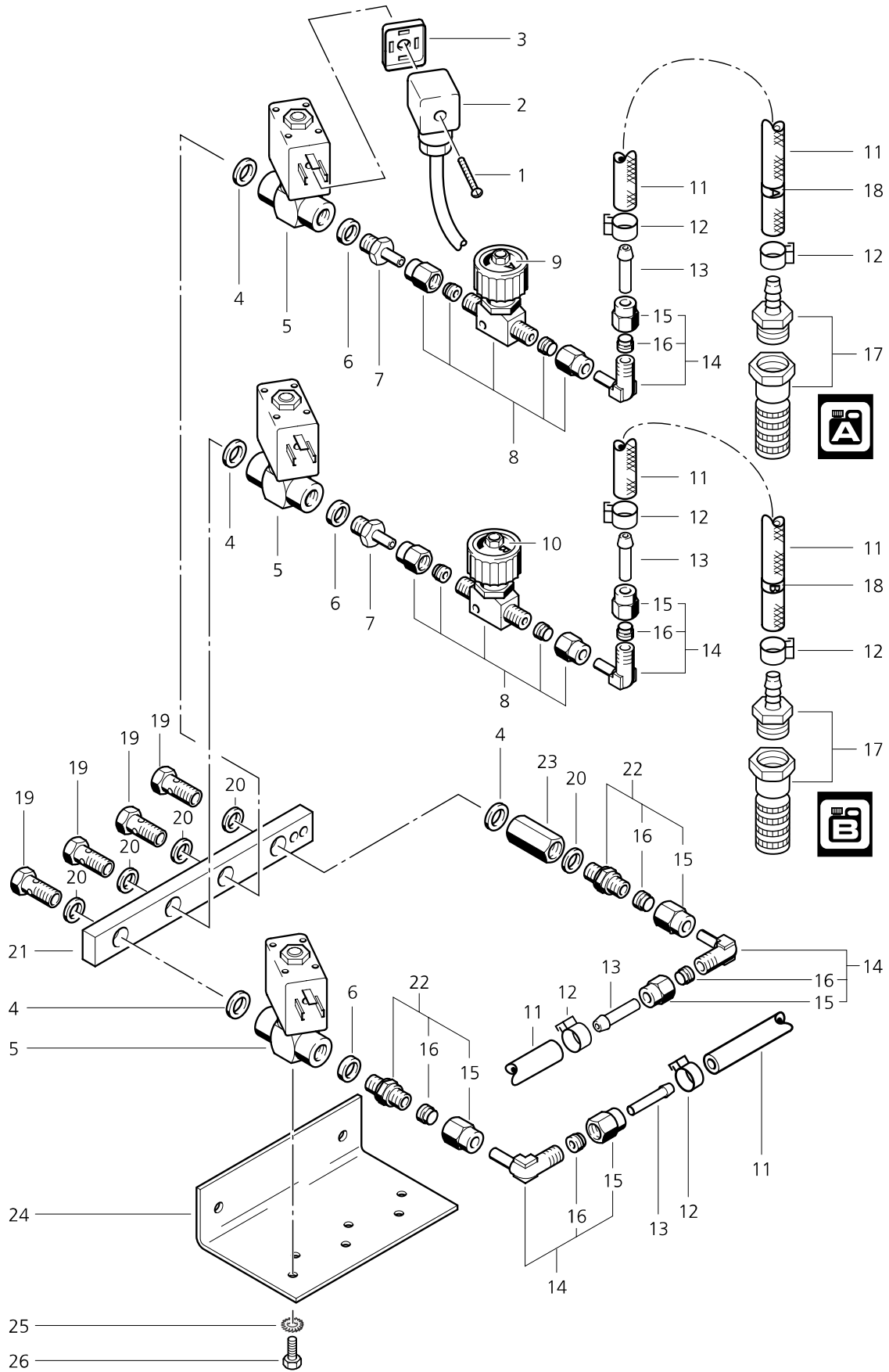




POS.	NO.	BEZEICHNUNG	DESCRIPTION	DESIGNATION
1	7898	Verschraubung M21x1,5	SCREWING	RACCORD
2	1081	Überwurfmutter 12L	Cap nut M12L	Ecrou M12L
3	1080	Schneidring 12L	Tapered ring 12L	Raccord olive 12L
4	1830	Verschraubung XW12L	Screwing 12L	Raccord 12L
5	51859	Wasserdruckrohr		
6		Scheibe A 8,4	Washer A8,4 DIN 9021	Rondelle A8,4 DIN 9021
7		Skt. Schraube M 8x 25	Hexagon cap screw M8x25 [ Vis 6 pans M8x25 DIN 933	
8		Zahnscheibe A 8,2	Serrated lock washer A8,2 D Rondelle evantail A8,2 DIN 6	
9		Mutter M 8	Hexagon nut M8 DIN 934	Ecrou 6 pans M8 DIN 934
10	1655	Verschraubung XG 12LR3/8"	SCREWING	
11	8779	Druckwächter 14 - 250 Bar	Pressure control switch	Systeme de regulation
12	60141	HD-Schlauch DN 2x 0,80m	High Pressure Hose DN 2x 0,80m	
13	5897	Dichtring	Packing ring	Anneau d" isolation
14	1820	Schneidring 6L	Tapered ring 6L	Raccord olive 6L
15	1368	Überwurfmutter 6L	Cap nut M6L	Ecrou M6L
16	1824	Verschraubung XG 6L	SCREWING	
17	1496	HD-Schlauch DN10x 0,51m	HP-HOSE	
18	1516	Hydrospeicher 0,32- 25 bar	HYDRAULIC DAMPER	
19	1515	Verschraubung XG 12LM18x1,5	SCREWING	
20	14962	Sicherheitsventil	Safety valve	Bloc pression
21	1364	Verschraubung XW 6LR1/4"	Screwing	Raccord
22	17519	Schlauchtülle	Hose liner	Embout
25	16135	Mutter M 8x1	Hexagon nut M8x1 DIN 439	Ecrou 6 pans M8x1 DIN 439
26	2762	Scheibe A 8,4	Washer A8,4 DIN 125	Rondelle A8,4 DIN 125
27	32052	Federdruckscheibe	Spring pressure disc	Piece de centrage
28	11453	Feder	Spring	Ressort
29	16105	Deckel	Cover	Couvercle
*	30	4656 O-Ring 16,0 x2,0	O-Ring 16x2	Joint torique 16x2
*	31	9857 Dichtpackung	Packing set	Jeu de joints
	32	16152 Steuerkolben	Piston	Piston
	33	16067 Spannstift 3x14	Adaptor sleeve 3x14 DIN 73	Goupille 3x14 DIN 7343
*	34	9856 Dichtpackung	Packing set	Jeu de joints
	35	16739 Gehäuse	Casing	Corps soupape de decharge
*	36	9852 O-Ring 11,0 x1,5	O-Ring 11x1,5	Joint torique 11x1,5
*	37	9851 Dichtsitz	Seal	Siege
*	38	9853 Sicherungsring D14x1	Safety ring D14x1 DIN 472	Cirdlips D14x1 DIN 472
*	39	9854 Kugel	Ball	Bille
*	40	9855 Feder	Spring	Ressort
	41	16742 Verschraubung	Screwing	Raccord
*	15518	Dichtungssatz für Sicherheitsventil	Packing set for Safety valve	Jeu de garniture

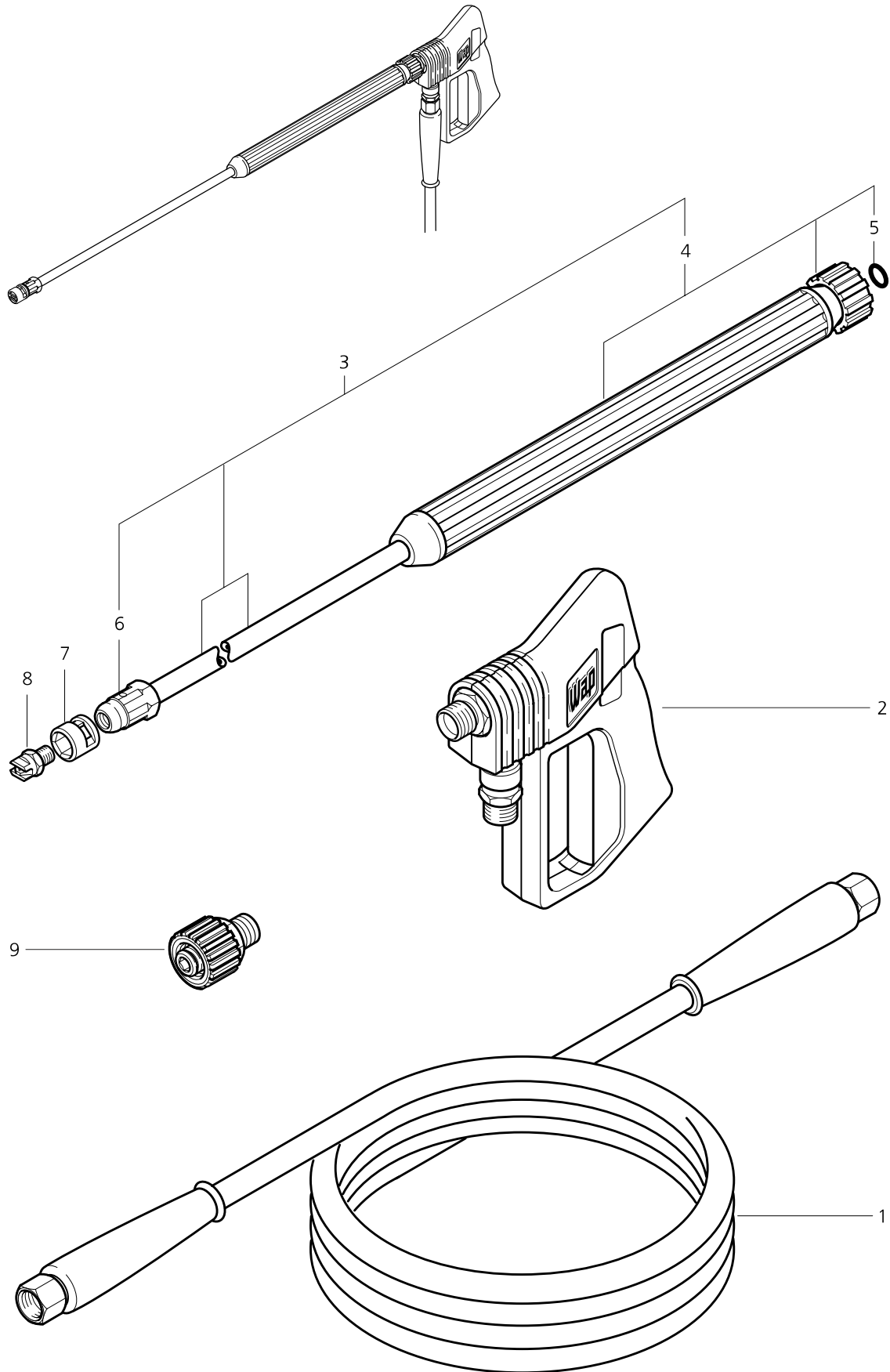


POS.	NO.	BEZEICHNUNG	DESCRIPTION	DESIGNATION
1	54336	Einschraubwinkel		
2	17519	Schlauchtülle	Hose liner	Embout
3	11654	Schlauchklemme 11,5	Hose clamp D-11,5	Collier D-11,5
✧	4	Schlauch DN 6 x3	Hose DN 6x3	Tuyau DN 6x3
✧	5	Schlauch DN 6 Mewa	Hose DN 6 per m	
6	4078	Schlauchtülle G¼	Hose liner G¼	Embout G¼
7	11340	Dichtring 13 x 18 x1,5 CU	Packing ring 13x18x1,5	Anneau d'isolation 13x18x1,5
8	53730	Magnetventil 180-G1/4-24VDC	Magnetic Valve 180-G1/4-24VDC	
9	17767	Dichtung	Packing	Joint
10	34865	Stecker Magnetventil 2000mm		
11	45516	Schraube Li- M3 x30	Oval-Head Screw M3 x30	
12	1080	Schneidring 12L	Tapered ring 12L	Raccord olive 12L
13	1504	Verschraubung XW12L	Screwing 12L Zn	Raccord 12L Zn
14	6628	Verschraubung XG12LR1/4"	Screwing 12 R¼	Raccord 12 R¼
15	1081	Überwurfmutter 12L	Cap nut M12L	Ecrou M12L
16	1633	Verschraubung XT 12LR1/4"	SCREWING	
17	1496	HD-Schlauch DN10x 0,51m	HP-HOSE	
18	11575	Kugel D 15 VA	Ball	
✧ ACHTUNG! - Meterware - Bitte bei Bestellung gewünschte Länge angeben!				
✧ ATTENTION! - Lengths in metres - Please indicate required length when ordering!				
✧ ATTENTION! - Longueurs par mètre - Préciser la longueur à la commande!				



POS.	NO.	BEZEICHNUNG	DESCRIPTION	DESIGNATION
1	45516	Schraube Li- M3 x30	Oval-Head Screw M3 x30	
2	11693	Stecker Magnetventil 1500mm	Coupler 1,5 m	Raccord électrique 1,5 m
3	17767	Dichtung	Packing	Joint
4	15859	Dichtring 10 x 16 x 1,5 CU	Sealing Ring 10 x 16 x 1,5 CU	
5	53295	Magnetventil 2/2 DN2G1/8 24VDC	Magnetic Valve 2/2 DN2G1/8 24VDC	
6	2838	Dichtring 10 x 14 x 3 CU	Packing ring 10x14x3	Anneau d'isolation 10x14x3
7	24570	Einschraub-Stutzen G1/8x26 VA	Screwing G1/8x26 VA	
8	12118	Regulierventil	Control valve	Soupape de réglage
9	12117	Wap-Scheibe A	Wap Nameplate A	
10	12116	Wap-Scheibe B	Wap-Nameplate B	
✧	4973	Schlauch DN 6 x3	Hose DN 6x3	Tuyau DN 6x3
12	11654	Schlauchklemme 11,5	Hose clamp D-11,5	Collier D-11,5
13	17519	Schlauchtülle	Hose liner	Embout
14	12109	Einstellwinkel	SETTING ANGLE	ANGLE MISE AU POINT
15	12123	Mutter Überw-	CAP NUT	
16	12122	Klemmring	CLAMPING RING	
17	17508	Fußventil 3/8"	Strainer Valve 3/8"	Crépine complète 3/8"
18	8980	KENNBAND TESA >A< (=1STF)		
19	17190	Schraube Hohl- R1/8x27 A2	Banjo Bolt R1/8x27 A2	
20	1605	Dichtring 10 x 14 x 1,5 CU	Packing ring 10x14x1,5	Anneau d'isolation 10x14x1,5
21	12107	Chemiesammelstück	Chemicals Collecting Piece	
22	12108	Verschraubung 1/8 Ms	SCREWING	
23	20486	Muffe G1/8"	Sleeve G1/8"	
24	20120	Winkel	Angle	
25		Fächerscheibe A 4,3	Serrated lock washer A4,3 D	Rondelle évantail A4,3 DIN 67
26		Skt. Schraube M4X 10	Hexagon Bolt M4X 10	
✧ ACHTUNG! - Meterware - Bitte bei Bestellung gewünschte Länge angeben!				
✧ ATTENTION! - Lengths in metres - Please indicate required length when ordering!				
✧ ATTENTION! - Longueurs par mètre - Préciser la longueur à la commande!				

HPS UNO  
HPS DUO  
elektrisch  
beheizt



POS.	NO.	BEZEICHNUNG	DESCRIPTION	DESIGNATION
1	14987	HD-Schlauch DN 8x10,0m	HP hose DN8x10 m	Tuyau HP DN8x10 m
2	16163	Abschaltpistole	Trigger	Pistolet
3	8070	Sprührohr 1000mm	Spray lance	Lance de projection coudée
4	26875	Schutzrohr	Protective tube+Quick	Tube de protection+Quick
5	6149	O-Ring 9,3 x2,4	O-Ring 9,3x2,4	Joint torique 9,3x2,4
6	37925	Halter	Support	Support
7	18430	Düsenschutzkappe	Nozzle protecting cap	Capot protecteur de buse
8	2507	HD-Düse 1/8 2507	HP-NOZZLE	BUSE HAUTE PRESSION 30B
9	5895	Quickverschraubung	Quick connection	Raccord rapide