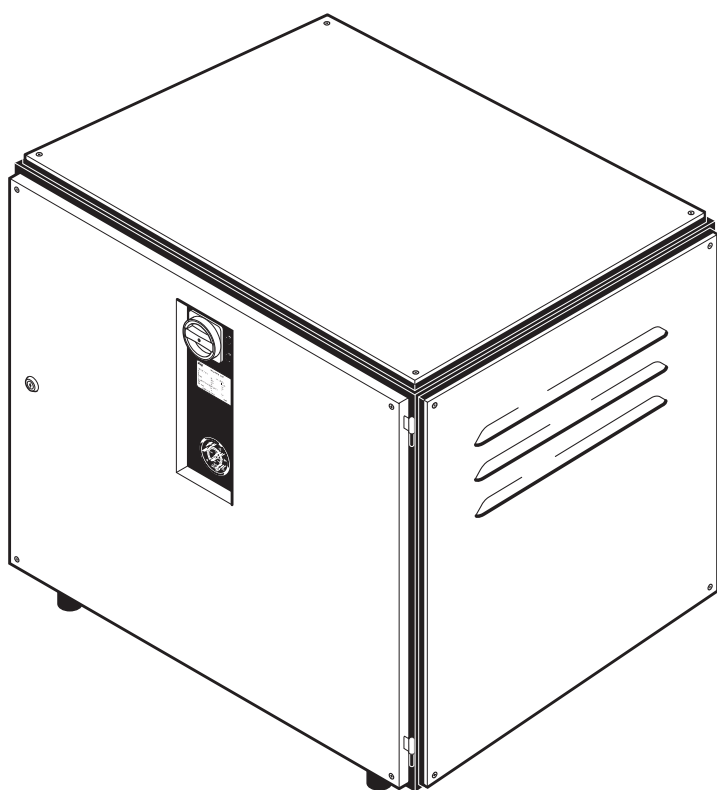


HWM E 12

HWM E 18

HWM E 24



ALTO[®]

**Total Cleaning
Confidence[™]**

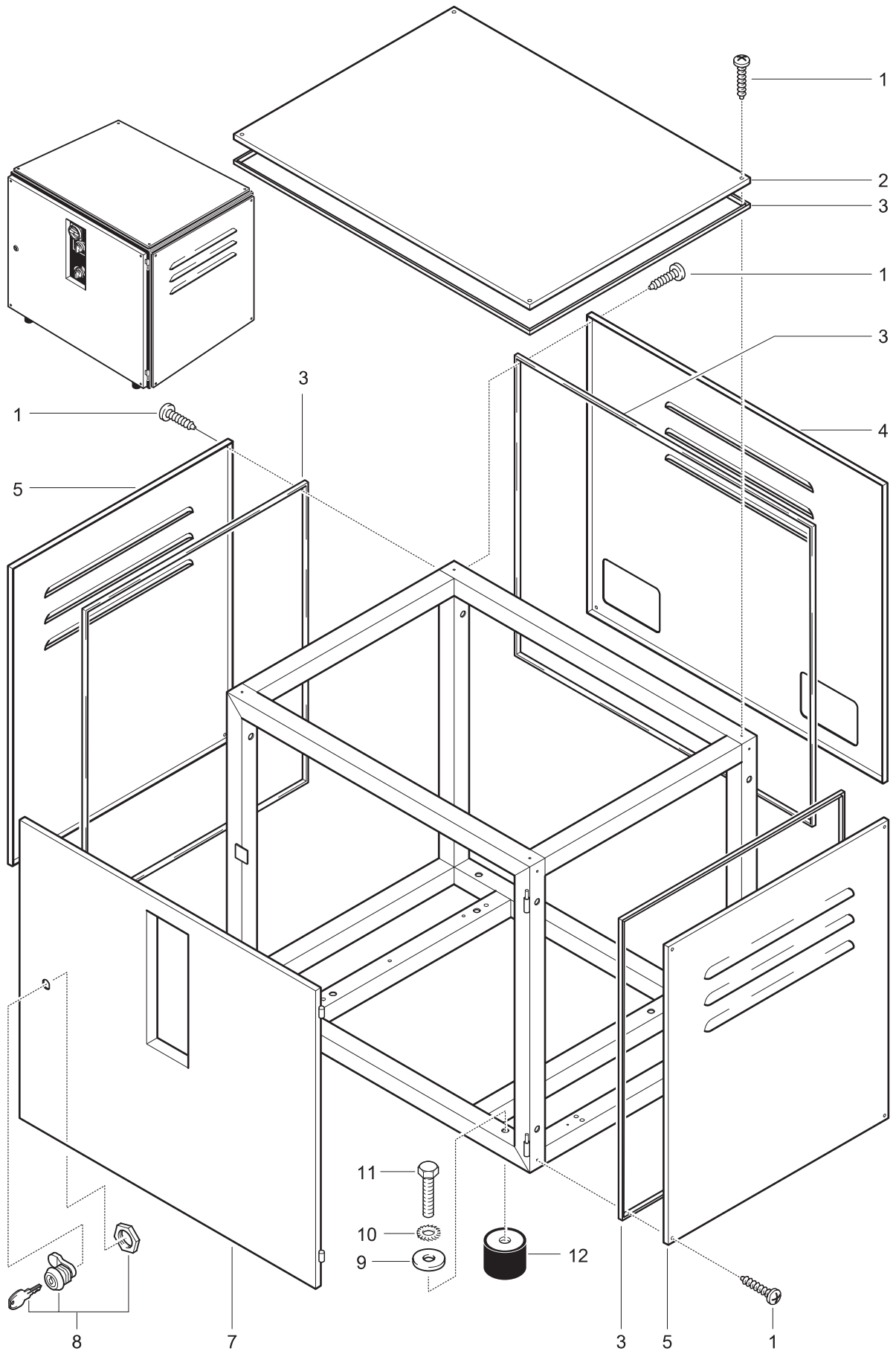
61860 - Mar. 2003

Reserve de le
Spare parts
Ersatzteile
Pièces détachées

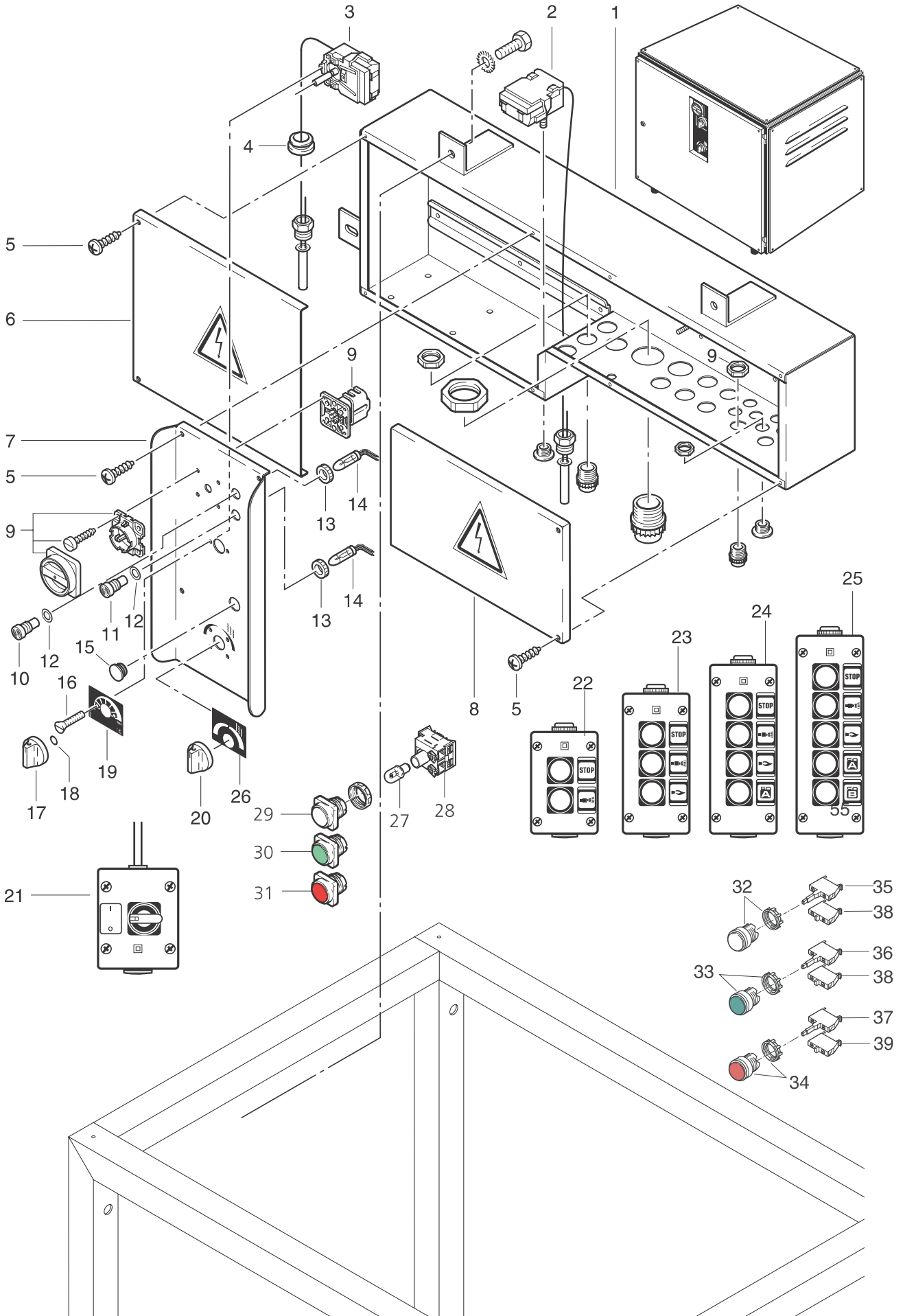
Ersatzteile unter www.gluesing.net

**WAP
KEW**

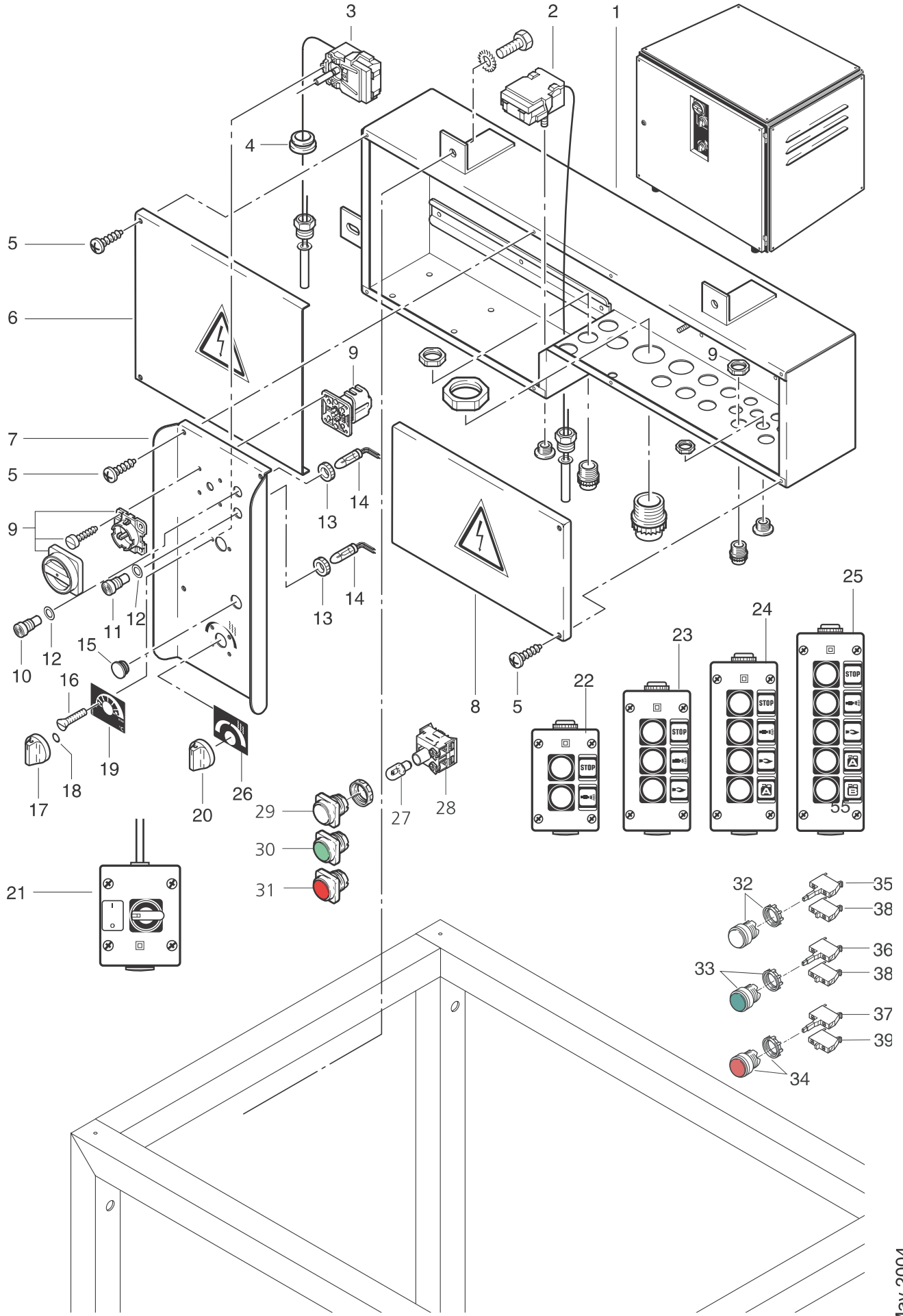
TECHNOLOGIES



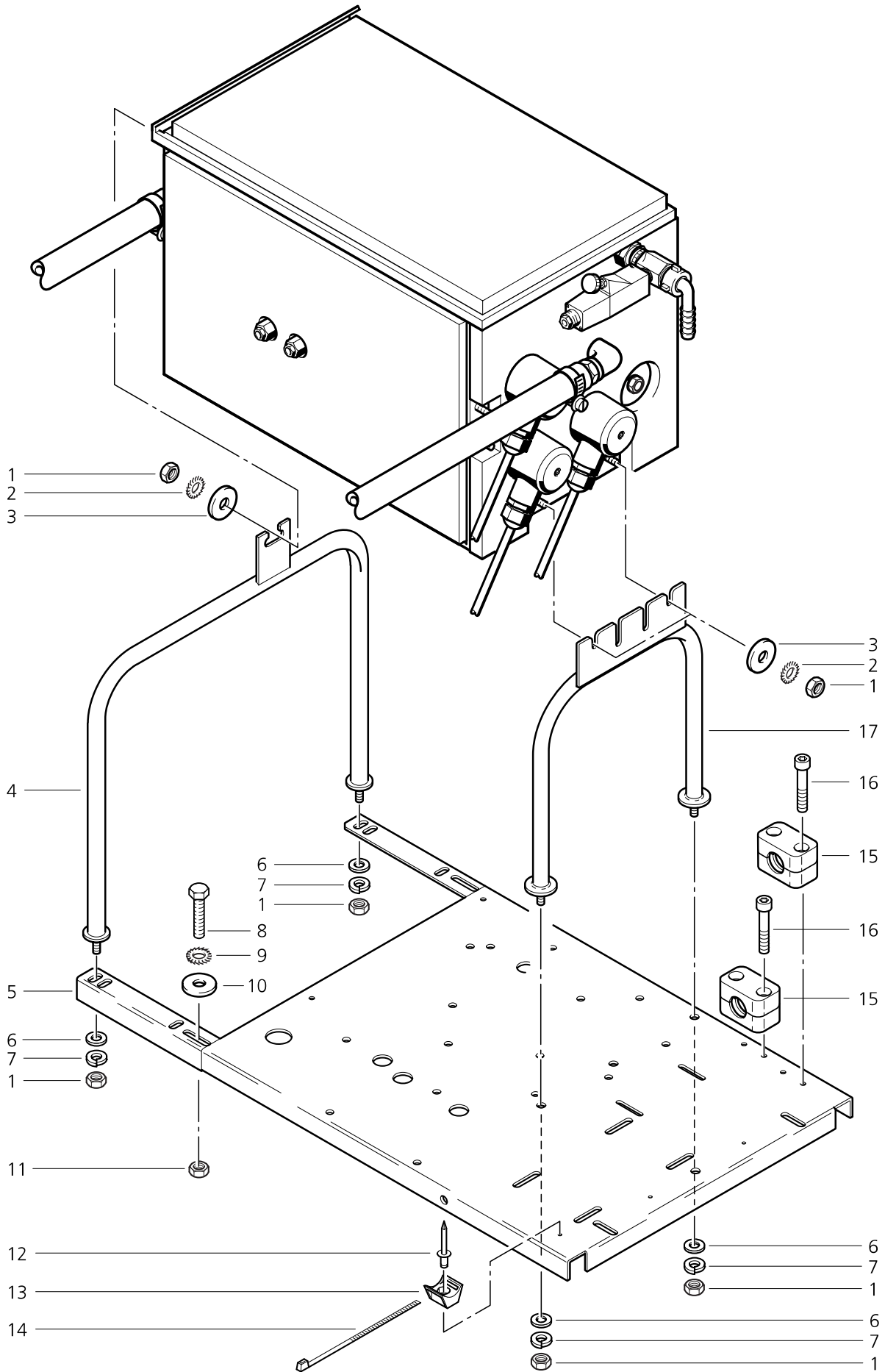
POS.	NO.	DESCRIPTION	BEZEICHNUNG	DESIGNATION	BETEGNELSE
1	5186	Sheet metal screw 4,8x25 DIN 7981	Schraube BI- 4,8x25	Vis autotaraudeuse	Skrue
2	66049	Casing blue	Verkleidung blau	Capot bleu	Kabinet blå
2	53423	Casing yellow	Verkleidung gelb	Capot jaune	Kabinet gul
3	40178	Gasket	Profilgummi	Joint	Pakning
4	66047	Casing blue	Verkleidung blau	Capot bleu	Kabinet blå
4	53422	Casing yellow	Verkleidung gelb	Capot jaune	Kabinet gul
5	66046	Casing blue	Verkleidung blau	Capot bleu	Kabinet blå
5	53421	Casing yellow	Verkleidung gelb	Capot jaune	Kabinet gul
7	66052	Door blue	Tür blau	Couverture bleu	Dør blå
7	53428	Door yellow	Tür gelb	Couverture jaune	Dør gul
8	31981	Lock And Key	Schloß	Serrure	Lås m. nøgle
12	10737	Rubber Metal Buffer	Puffer	Puffer	Buffer
☞	ATTENTION! - Lengths in metres - Please indicate required length when ordering!				
☞	ACHTUNG! - Meterware - Bitte bei Bestellung gewünschte Länge angeben!				
☞	ATTENTION! - Longueurs par mètre - Préciser la longueur à la commande!				
☞	BEMÆRK! - Metervare - Vær venlig at oplyse længde ved bestilling!				



POS.	NO.	DESCRIPTION	BEZEICHNUNG	DESIGNATION	BETEGNELSE
1	54715	Control Box	Schaltkasten		El-kasse
2	34970	CAP	Kappe		Kappe
2	47358	Safty thermostat	Sicherheitstemp. Begrenzer		Sikkerhedstermostat
3	5137	THERMOSTAT	Thermostat 0- 85°C	THERMOSTAT	Termostat
4	5042	Cable Bushing	Kabeltülle	Douille pour cable	Kabeltülle
5	40107	Sheet Metal Screw 4,8x13	Schraube Bl- 4,8x13		Skrue
6	54716	Cover	Deckel		Dæksel
7	29971	Control panel	Armaturenbrett		Betjeningspanel
8	54717	Cover	Deckel		Dæksel
9	54712	Main switch	Schalter Haupt- 3 pol		Kontakt
10	46793	Socket green	Fassung grün		Sokkel grøn
11	46794	Socket Red	Fassung rot		Sokkel rød
12	46796	Gasket D 12 x 1 GUM	Dichtung D 12 x 1 GUM	Joint	Pakning
13	46878	Nut M 13x1	Mutter Rd/- M13x1 MS		Møtrik
14	54613	Signal lamp 24V	Signalleuchte 24V	Témoin lumineux 24V	Signallampe 24V
17	66043	Turning knob blue	Drehknopf blau	Bouton bleu	Drejeknap blå
17	8173	Turning knob yellow	Drehknopf gelb	Bouton jaune	Drejeknap gul
19	25590	Label	Klebeschild	Autocollant	Skilt
20	66041	Turning knob blue	Drehknopf blau	Bouton bleu	Drejeknap blå
20	8168	Turning knob yellow	Drehknopf gelb	Bouton jaune	Drejeknap gul
21	29468	Housing w. Control Switch	Gehäuse m.Steuerschalter		Hus
22	107340911	Button Combination	Drucktastenkombi. 2-fach		Knapkombination
23	107340912	Button Combination	Drucktastenkombi. 3-fach		Knapkombination
24	107340913	Button Combination	Drucktastenkombi. 4-fach		Knapkombination
25	107340914	Button Combination	Drucktastenkombi. 5-fach		Knapkombination
26	7307019	Label	Aufkleber	Autocollant	Label
27	41548	Lamp	Glühbirne 28V	> 2004.05.11 I	
28	11958	Contact element	Leuchttaster Ansatz	> 2004.05.11 I	
29	29960	Push button, white	Leuchttaster Vorsatz, weiß	> 2004.05.11 I	
30	29961	Push button, green	Leuchttaster Vorsatz, grün	> 2004.05.11 I	
31	29962	Push button, red	Leuchttaster Vorsatz, rot	> 2004.05.11 I	
32	103822004	Leuchttaster Vorsatz weiß	Push button, white	I 2004.05.11 >	
33	103821823	Leuchttaster Vorsatz, grün	Push button, green	I 2004.05.11 >	
34	103821824	Leuchttaster Vorsatz, rot	Push button, red	I 2004.05.11 >	
35	103821999	Leuchttasteransatz, weiß	Lamp element ZAL-VB4, white	I 2004.05.11 >	
36	103822000	Leuchttasteransatz, grün	Lamp element ZAL-VB3,green	I 2004.05.11 >	
37	103822001	Leuchttasteransatz, rot	Lamp element ZAL-VB1, red	I 2004.05.11 >	
38	103822003	Kontaktelement	Contact element NC 1-2	I 2004.05.11 >	
39	103822002	Kontaktelement	Contact element NO 3-4	I 2004.05.11 >	



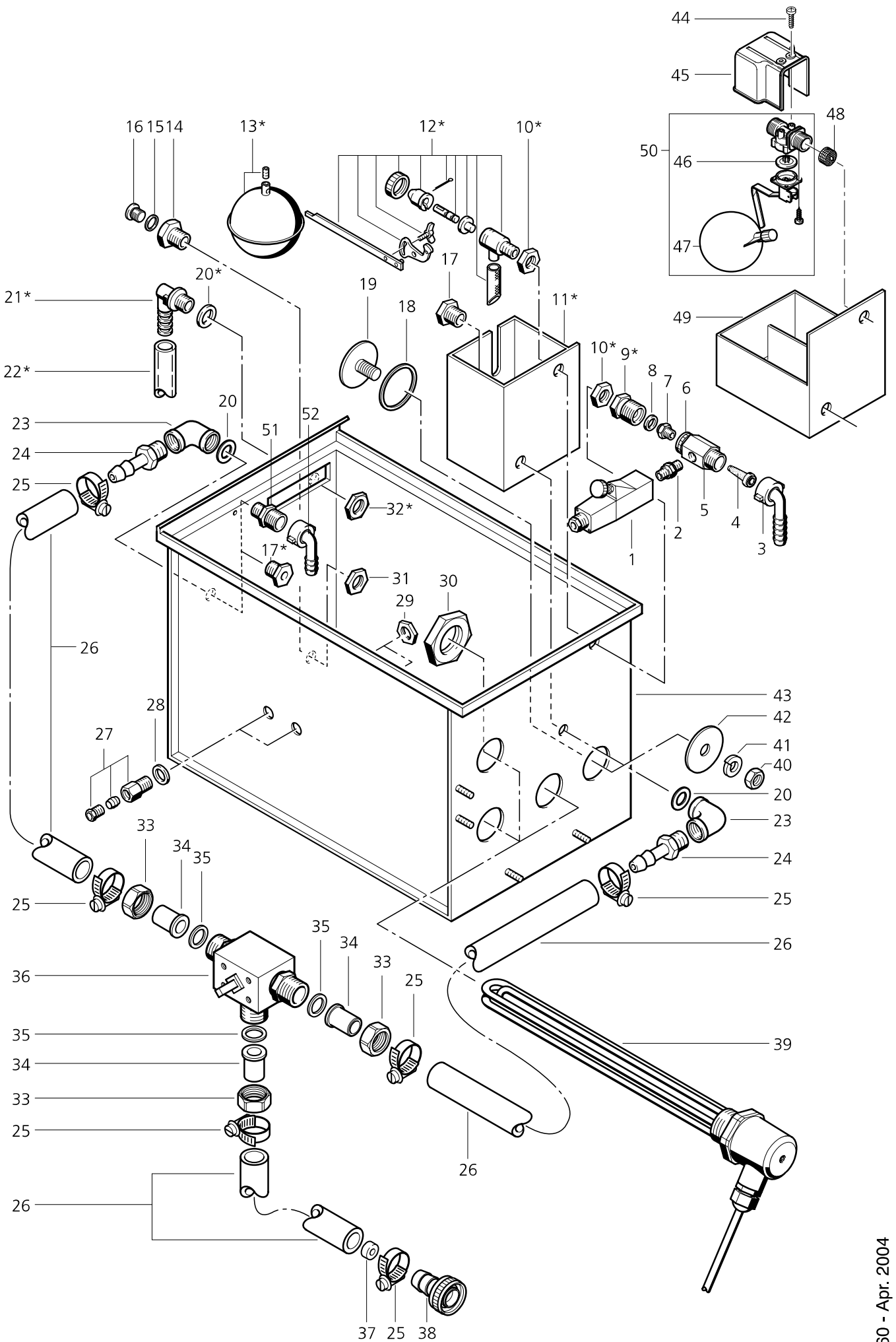
POS.	NO.	DESCRIPTION	BEZEICHNUNG	DESIGNATION	BETEGNELSE
40	4913	CABLE	Anschlußleitung 5G6 H07RN-F		Tilgangkabel
41	25501		Motorschutzschalter MS325 6,3 -9,0A, Motor		Motorværn
42	25503		Motorschutzschalter MS225 16-20A, Heizung		Motorværn
43	25504		Hilfsschalter MS225 1S/1Ö		Hjælpekontakt
44	49702	Contacteur 24V DC	Schütz 24V DC, Motor		Kontaktor
45	25954	Contacteur	Schütz 24V DC, Heizung		Kontaktor
46	41570	Relais 2pol. 24V	Schaltrelais 2pol. 24V		Relæ
47	15846	Fuse 2,5 A	Feinsicherung 2,5 A		Sikring 2.5A
47	5509	Fuse 6,3 A	Feinsicherung 6,3 A	Fusible 6,3 A	Sikring 6.3A
47	12151	Fuse 10 A	Feinsicherung 10 A	Fusible 10 A	Sikring 10A
48	54948	Control Transformer 230/400V - 19/24V	Steuertrafo 230/400V - 19/ 24V		Styretransformer
49	22207	Rectifier	Si-Brückengleichrichter		Ensretter
50	26387	Diode	Diode		Diode
51	29467	Capacitor 2200 µF 40V/DC	Kondensator 2200 µF 40V/DC		Kondensator
52	54509	Control Unit 24V	Steuerplatine 24V		Styreprint
53	54957	Counter 12V	Zähler 12V in Pos 41 eingelötet		Timetæller
54	54958	Terminal Block 2-pol.	Klemmleiste 2-pol.		Klemmerække
55	54959	Terminal Block 6-pol.	Klemmleiste 6-pol.		Klemmerække
56	54960	Terminal Block 10-pol.	Klemmleiste 10-pol.		Klemmerække
57	54961	Terminal Block 12-pol.	Klemmleiste 12-pol.		Klemmerække
☞	BEMÆRK! - Metervare - Vær venlig at oplyse længde ved bestilling.				
☞	ACHTUNG! - Meterware - Bitte bei Bestellung gewünschte Länge angeben!				
☞	ATTENTION! - Lengths in metres - Please indicate required length when ordering!				
☞	ATTENTION! - Longueurs par mètre - Préciser la longueur à la commande!				



POS.	NO.	DESCRIPTION	BEZEICHNUNG	DESIGNATION	BETEGNELSE
4	20061		Bügel geschweißt 420x410 ST		Bøjle
5	20088	MAIN FRAME	Grundrahmen HWM/E		Ramme
15	52274	Clamp D20	Staufschelle D20	Support pour tube	Rørholder
16		Socket head cap screw M6x40 DIN 912	Zyl. Schraube M 6x 40	Vis cylindrique M6x40 DIN 912	Skrue
17	31895	Bracket	Bügel	Arceau	Bøjle

HWM E 12
HWM E 18
HWM E 24

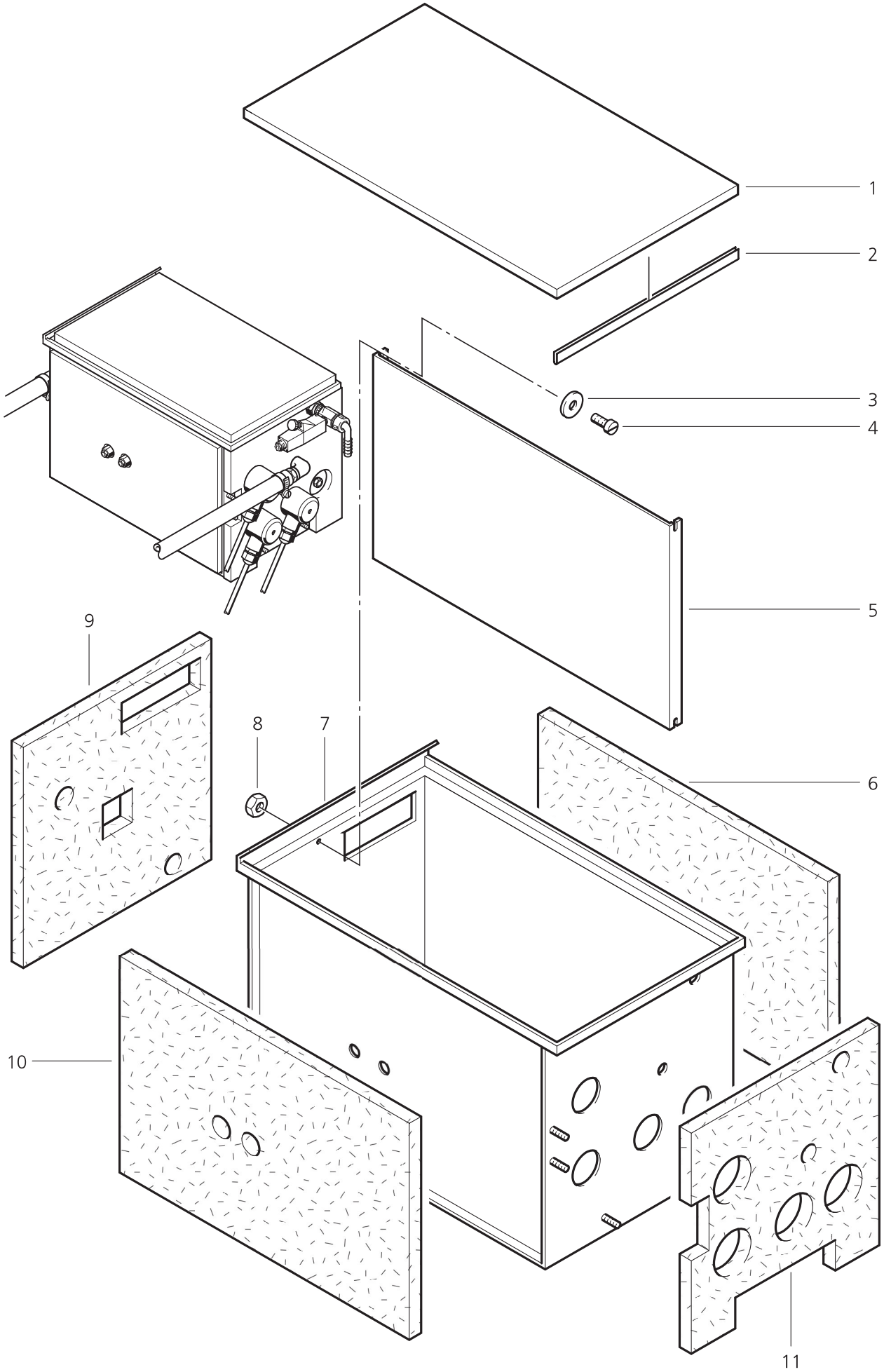
POS.	NO.	DESCRIPTION	BEZEICHNUNG	DESIGNATION	BETEGNELSE
1	21222	V-belt	Keilriemen XPZ 837		Kilerem
5	41734	Electric motor 3 kW	E-Motor 220/380V 3,0 Kw	Moteur 3 kW	Motor
6	5905	Anti-friction bearing 6306-2Z	Rillenkugellager 6306-2Z	Roulement 6306-2Z	Kugleleje
6	6367	ANTI-FRICTION BEARING	Rillenkugellager 6206-2Z	ROULEMENT A BILLES	Kugleleje
7	6652	Threaded pin M6x10 DIN 914	Gewindestift M6x10	Vis de pression M6x10 DIN 914	Gevindstift
8	41738	Pulley SPZ 120-2	Keilriemenscheibe SPZ 120-2	Poulie receptrice SPZ 120-2	Kileremskive
👉 11	3394	CABLE OILFLEX	Anschlußleitung 4X1,5SYSL-JZ		EI-kabel
12	41735		Keilriemen-Schutz		Kileremsaafdækning
👉 13	1423	EDGE PROTECTION	Kantenschutz (Meterware)	LISIÈRE DE PROTECTION	Kantbeskytter
18		Hexagon cap screw M8x25 DIN 933	Skt. Schraube M 8x 25	Vis 6 pans M8x25 DIN 933	Skrue
19		Hexagon cap screw M8x45 DIN 933	Skt. Schraube M 8x 45	Vis 6 pans M8x45 DIN 933	Skrue
20	7112	V-belt tightener	Keilriemenspanner	Tendeur courroie	Kileremsspænder
21	6464	Hexagon cap screw M10x100 DIN 933	Skt. Schraube M10x100	Vis 6 pans M10x100 DIN 933	Skrue
23		Socket head cap screw M8x25 DIN 912	Zyl. Schraube M 8x 25	Vis cylindrique M8x25 DIN 912	Skrue
24	14144	Intermediate piece	Pumpenkonsole	Support de pompe	Pumpekonsol
👉	ACHTUNG! - Meterware - Bitte bei Bestellung gewünschte Länge angeben!				
👉	ATTENTION! - Lengths in metres - Please indicate required length when ordering!				
👉	ATTENTION! - Longueurs par mètre - Préciser la longueur à la commande!				
👉	BEMÆRK! - Metervare - Vær venlig at oplyse længde ved bestilling!				



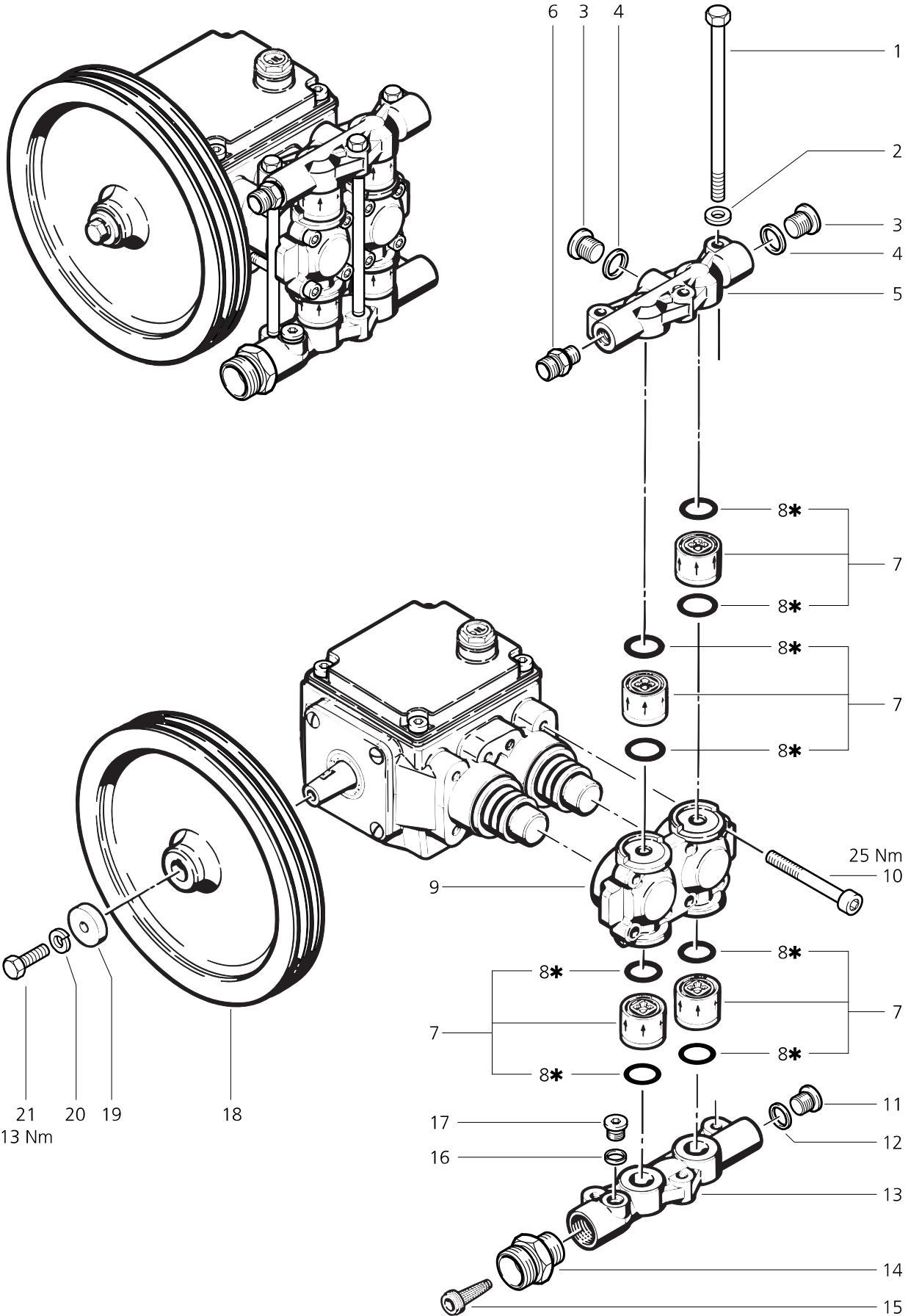
POS.	NO.	DESCRIPTION	BEZEICHNUNG	DESIGNATION	BETEGNELSE
1	4852	PRESSURE SWITCH	Druckschalter	DETECTEUR DE NIVEAU	Kontakt
2	34314	DOUBLE NIPPLE	Doppelnippel R1/4 - R1/4K		Nippel
4	6517	Strainer	Sieb	Filtre	Filter
5	15583	Threaded connection	Verteiler		Forskruning
6	34633		Mutter Überw-		Omløber
7	15584	Threaded connection	Verschraubung	DOUILLE	Forskruning
8	15587	Packing ring	Dichtring	Anneau d'isolation	Tætningsring
9*	5612	Threaded connection	Nippel Red- R3/8- R3/4"	RACCORD	Forskruning
10*	1399	Hexagon nut G3/8 Ms	Mutter G3/8 Ms	Ecrou 6 pans G3/8 Ms	Møtrik
12*	1720	Float Valve	Schwimmerventil	Soupape	Svømmerventil
13*	15305	FLOAT BALL	Schwimmkugel		Svømmekugle
14	4425	GUIDE NUT	Red.STCK. M18x1,5-M10X1 2	ECROU DE GUIDAGE	Møtrik
15	1605	Packing ring 10x14x1,5	Dichtring 10 x 14 x 1,5 CU	Anneau d'isolation 10x14x1,5	Tætningring
16	33047	Threaded connection	Schraube Verschluß- G1/8" Ms		Forskruning
18	7932	Packing ring D48/55x2,5	Dichtring 48 x 55 x 2,5	Anneau d'isolation D48/55x2,5	Tætningsring
19	7912	COVER	Deckel		Dæksel
20*	3449	Packing ring D21/30x2 IT	Dichtring 21 x 30 x 2	Anneau d'isolation D21/30x2 IT	Tætningsring
21*	3448	Hose liner W DN13 G½ Ku	Schlauchtülle DN13	Embout W DN13 G½ Ku	Slangestuds
☺ 22*	8264	Hose DN 12,5x3 PVC	Schlauch DN 12,5x3 PVC	Tuyau DN 12,5x3 PVC	Slangestuds
23	20680	Angle	Winkel		Vinkel
24	14078	Hose Liner DN20	Schlauchtülle DN20		Slangestuds
25	8298	Hose clip 16-27/9	Schlauchschele 16-27	Collier 16-27/9	Spændebånd
☺ 26	6465	Hose DN 19,5x4,5 Gu	Schlauch 3/4" Spez.	Tuyau DN 19,5x4,5 Gu	Slangestuds
27	9287	SCREW JOINT	Thermostatverschraubung	RACCORD THERMOSTAT	Termostatforskruning
28	1657	Packing ring 17x21x1,5	Dichtring 17 x 21 x 1,5 CU	Anneau d'isolation 17x21x1,5	Tætningring
29	1399	Hexagon nut G3/8 Ms	Mutter G3/8 Ms	Ecrou 6 pans G3/8 Ms	Møtrik
30	14279	NUT	Mutter 6KT- M48X2 MS		Møtrik
31	1429	Hexagon nut M18x1,5	Mutter M18x1,5	Ecrou 6 pans M18x1,5	Møtrik
32*	3452	Hexagon nut G½ POM	Mutter G½	Ecrou 6 pans G½ POM	Møtrik
33	11186	CAP NUT	Mutter Überw- RÝ"		Omløber
34	11036	HOSE LINER	Schlauchtülle DN20		Slangestuds
35	52490	Packing ring IT D17/24x2	Dichtring	Anneau d'isolation IT D17/24x2	Tætningsring
36	44551		Mischventil G3/4 ST-ZN		Ventil
37	47046		Scheibe D 16x7 POM		Skive
38	6577	HOSE LINER	Schlauchtülle 3/4"/R1" Ms	RACCORD 3:4"	Slangestuds
39	22297	HEATING ELEMENT 6 kW	Einschraub-Heizkörper 6kW		Varmelegeme
40		Hexagon nut M12 DIN 934	Mutter M12	Ecrou 6 pans M12 DIN 934	Møtrik
41		Spring washer A12 DIN 27	Federring A12	Rondelle grower A12 DIN 127	Fjederskive
42	7913	ALU DISC	Scheibe 13 x3 A2		Skive
43	63893		Boiler		Vandtank
44	16860	Screw PT 4x12	Schraube KA40x12	Vis autotaraudeuse PT 4x12	Skrue
45	34240	Covering	Abdeckung	Couvercle	Dæksel
46	17379	Rubber diaphragm	Gummimembrane	Membrane caoutchouc	Membran
47	11418	Float D90	Schwimmer D 90	Flotteur D90	Svømmer
48	11361	Dirt strainer	Schmutzfilter Set	Joint de robinet	Filtersæt
49	63886	Water tank	Wasserkasten	Réservoir d'eau tampon	Vandtank
50	103403267	Float valve compl.	Schwimmerventil kompl.	Clapet flotteur compl.	Svømmerventil kompl.
51	23794	Nipple	Nippel	Raccord	Nippel
52	20600	Hose liner	Schlauchtülle		Slangestuds
*		Old parts			
☺	ACHTUNG! - Meterware - Bitte bei Bestellung gewünschte Länge angeben!				
☺	ATTENTION! - Lengths in metres - Please indicate required length when ordering!				
☺	ATTENTION! - Longueurs par mètre - Préciser la longueur à la commande!				
☺	BEMÆRK! - Metervare - Vær venlig at oplyse længde ved bestilling!				

HWM E 12
HWM E 18
HWM E 24

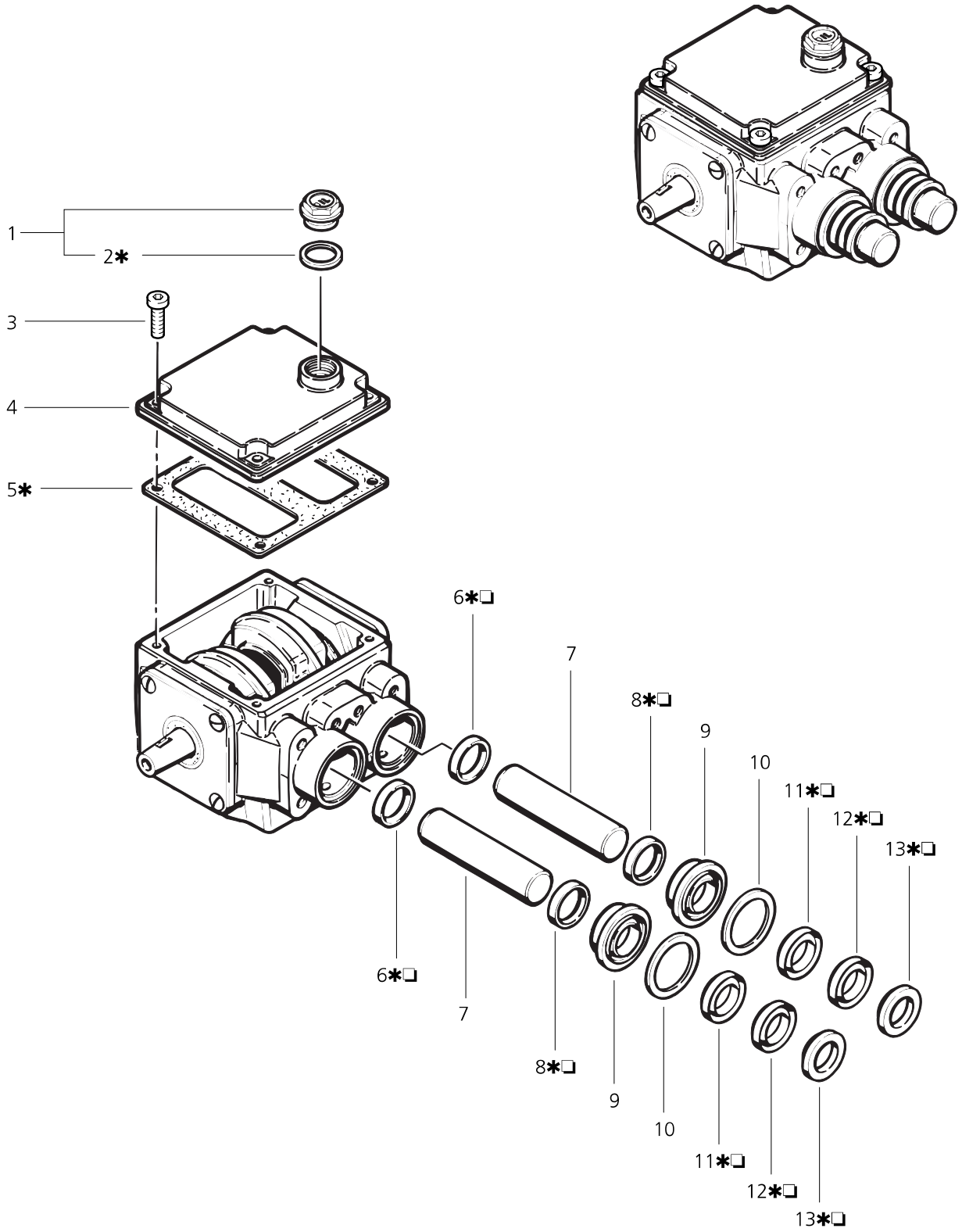
61860 - Apr. 2004



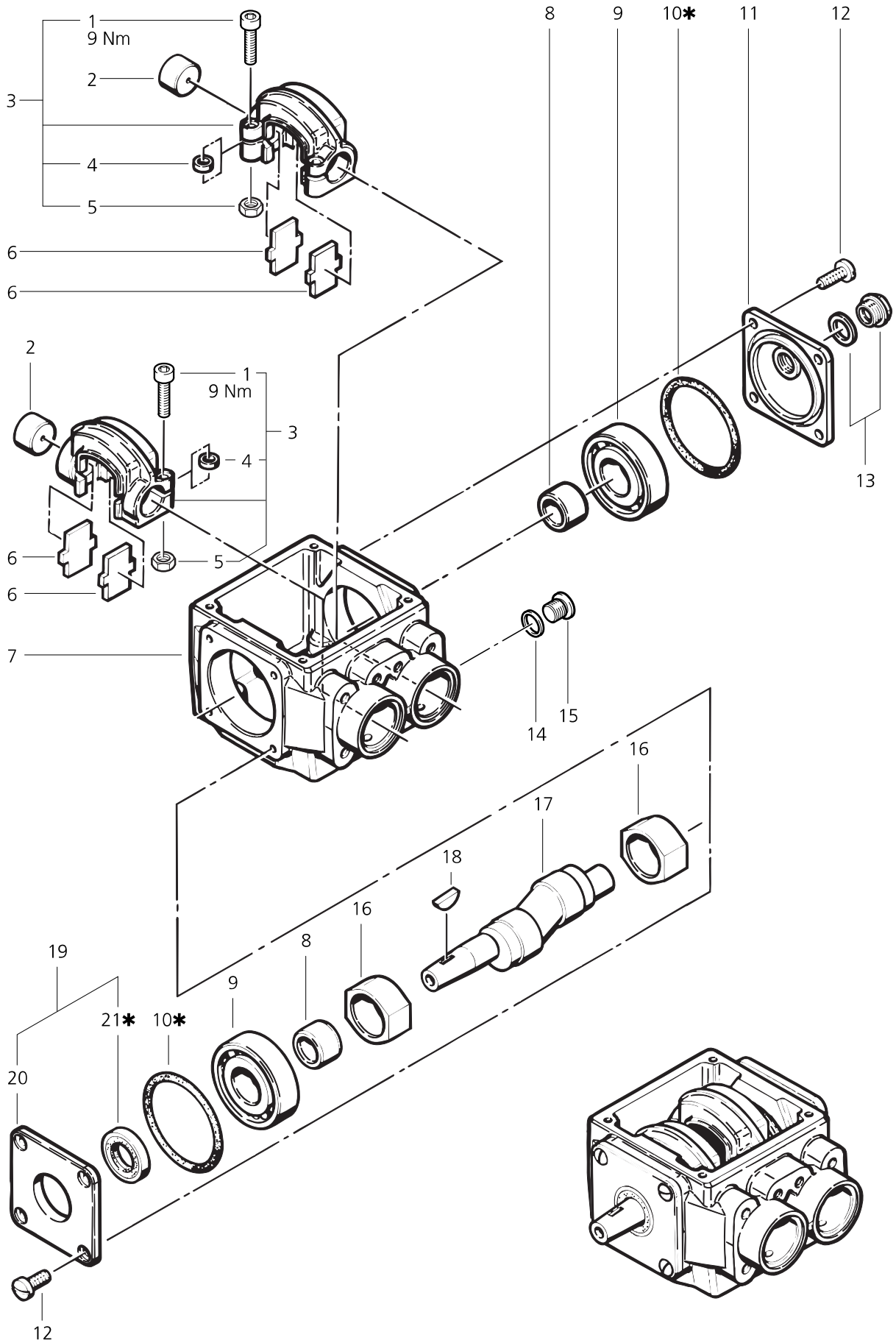
POS.	NO.	DESCRIPTION	BEZEICHNUNG	DESIGNATION	BETEGNELSE
1	10934	Cover	Deckel		Dæksel
2	1423	EDGE PROTECTION	Kantenschutz (Meterware)	LISIÈRE DE PROTECTION	Kantbeskyttelse
3	14802	Washer A 5,3 DIN 9021 A2	Scheibe A 5,3 DIN 9021 A2	Rondelle A 5,3 DIN 9021 A2	Skive
4	15318	CAP SCREW	Schraube ZYL- M4X10 VA		Skrue
6	-	INSULATING SLAB	Isolierplatte rechts		Isoleringsplade højre
7	10929		Boiler		Kedel
8	15319	Hexagon nut M4 DIN 934 A2	Mutter M 4 A2	Ecrou 6 pans M4 DIN 934 A2	Møtrik
9	-	INSULATING SLAB	Isolierplatte hinten		Isoleringsplade bagest
10	-	INSULATING SLAB	Isolierplatte links	PLAQUE ISOLANTE GAUCHE	Isoleringsplade venstre
11	-	INSULATING SLAB	Isolierplatte vorn		Isoleringsplade forest
	14707	Isulating	Isolierung	Isolante	Isoliering
		ACHTUNG! - Meterware - Bitte bei Bestellung gewünschte Länge angeben!			
		ATTENTION! - Lengths in metres - Please indicate required length when ordering!			
		ATTENTION! - Longueurs par mètre - Préciser la longueur à la commande!			
		BEMÆRK! - Metervare - Vær venlig at oplyse længde ved bestilling!			



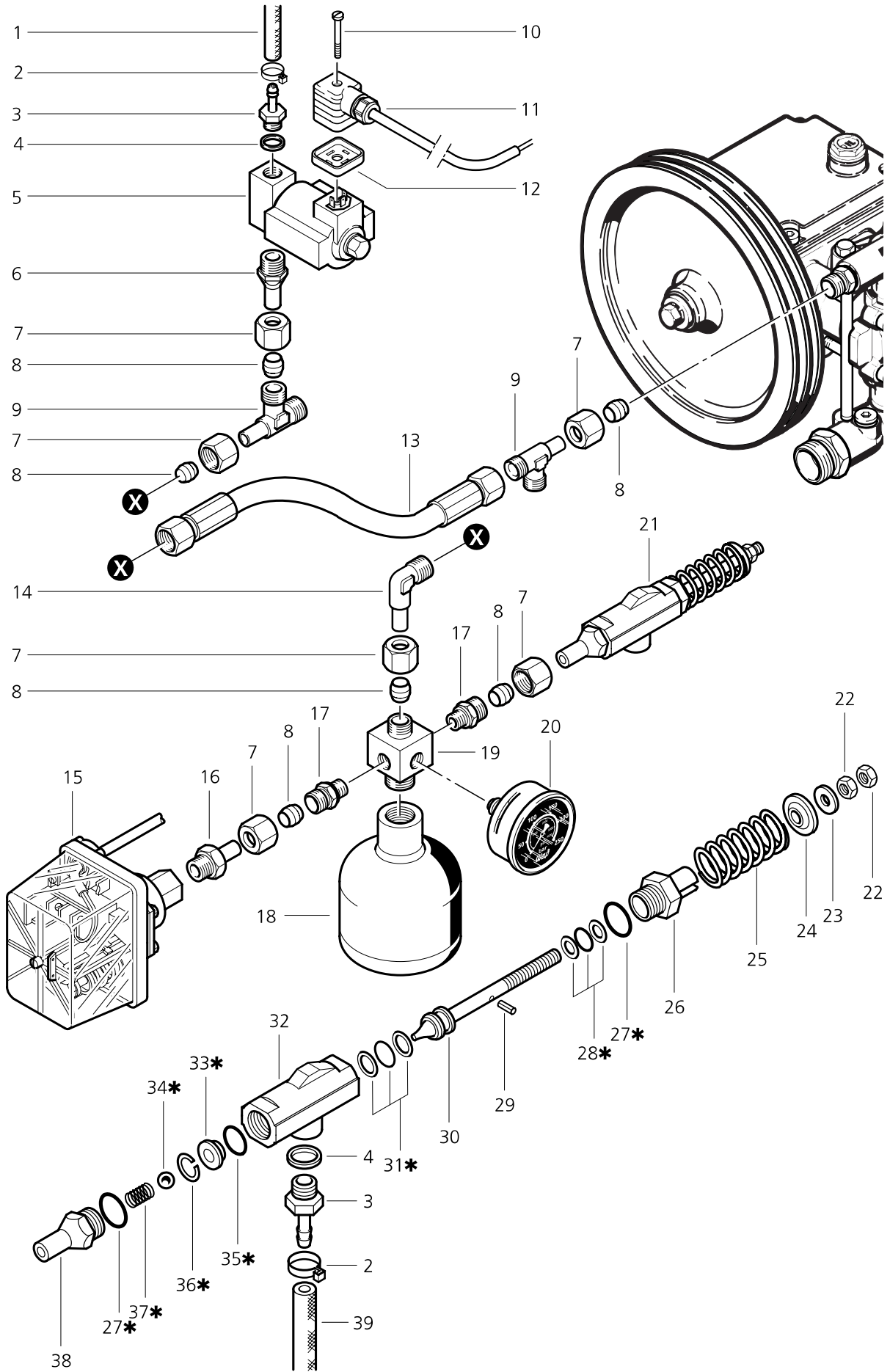
POS.	NO.	BEZEICHNUNG	DESCRIPTION	DESIGNATION
1	4444	Skt. Schraube M 8x170	Hexagon cap screw M8x170 DIN 931	Vis 6 pans M8x170 DIN 931
2		Scheibe A 8,4	Washer A8,4 DIN 125	Rondelle A8,4 DIN 125
3	42312	Verschluß-Schraube G¼	Screw plug G¼	Bouchon G¼
4	11340	Dichtring 13 x 18 x1,5 CU	Packing ring 13x18x1,5	Anneau d'isolation 13x18x1,5
5	16790	Druckplatte	Pressure plate	
7	9684	Ventil	Valve compl.	Soupape compl.
★ 8	3702	O-Ring 24,0 x2,0	O-Ring 24x2	Joint torique 24x2
9	6921	Ventilblock	Valve block	Bloc de soupapes
10	9430	Zyl. Schraube M 8x 75	Socket head cap screw M8x75 DIN 912	Vis cylindrique M8x75 DIN 912
11	4080	Verschluß-Schraube G¼	Screw plug G¼	Bouchon G¼
12	11340	Dichtring 13 x 18 x1,5 CU	Packing ring 13x18x1,5	Anneau d'isolation 13x18x1,5
13	9329	Saugplatte	SUCTION PLATE	
14	7040	Verschraubung	Screwing	Raccord
15	6517	Sieb	Strainer	Filtre
16	1605	Dichtring 10 x 14 x 1,5 CU	Packing ring 10x14x1,5	Anneau d'isolation 10x14x1,5
17	4443	Schraube Verschluß- R1/8"	Plug	Vis
18	41738	Keilriemenscheibe SPZ 120-2	Pulley SPZ 120-2	Poulie receptrice SPZ 120-2
19	1204	Scheibe	Disc	Rondelle
20		Federring A 6	Spring washer A6 DIN 127	Rondelle grower A6 DIN 127
21		Skt. Schraube M 6x 25	Hexagon cap screw M6x25 DIN 933	Vis 6 pans M6x25 DIN 933
★ 99	31638	Dichtungssatz für 2 K Pumpe (HW)	Packing Set	Jeu Joints



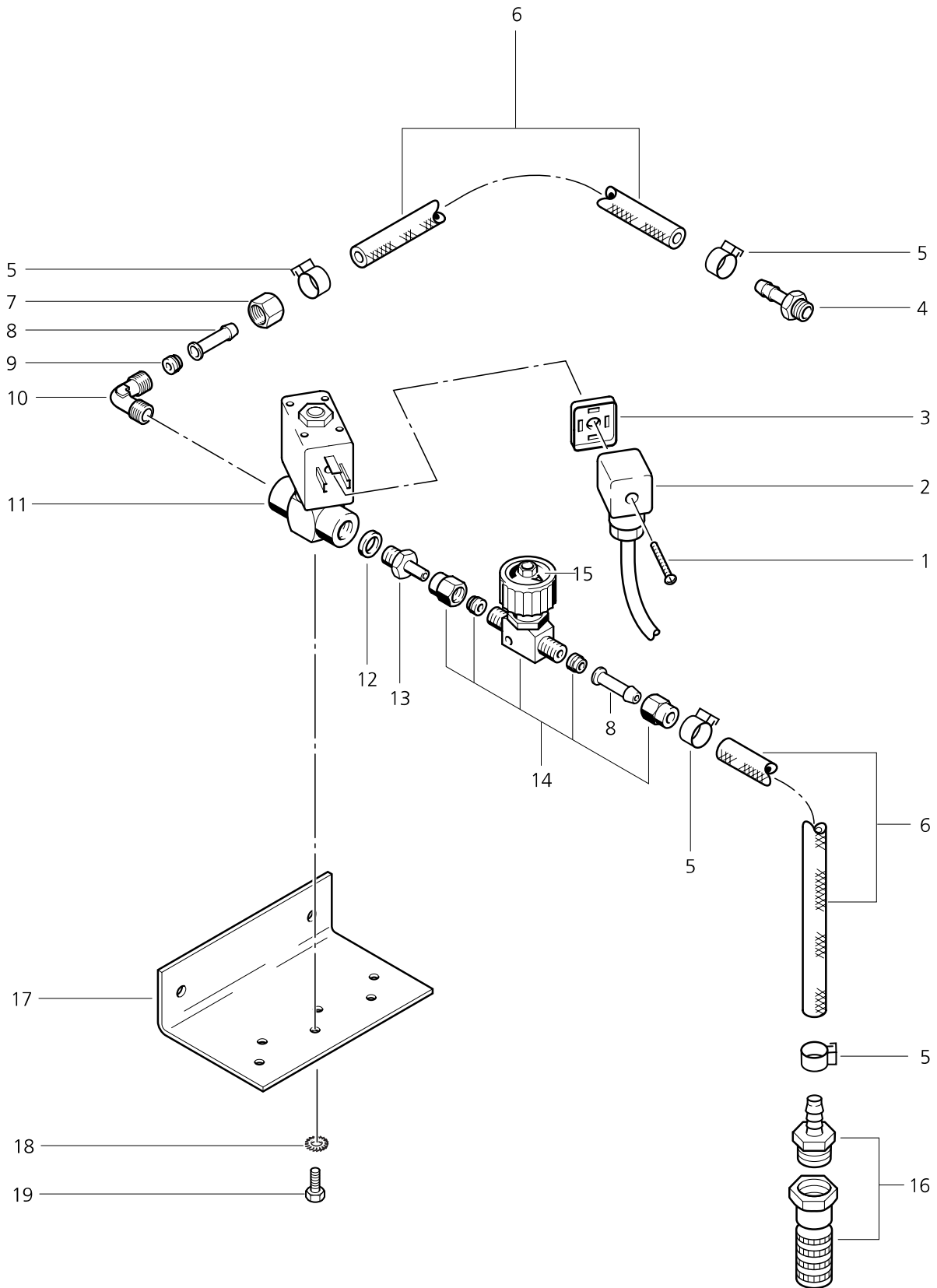
POS.	NO.	BEZEICHNUNG	DESCRIPTION	DESIGNATION
1	32742	Belüftungszapfen	Aeration sprigot	Tourillon d'aeration
2	55202	Dichtung	Packing	Joint
3	13923	Spedform-Schraube M6x20	Screw M6x20	Vis M6x20
4	32773	Pumpendeckel	Pump cover	Couvercle
★ 5	13710	Deckeldichtung	Cover gasket	Hoint couvercle
<input type="checkbox"/> ★ 6	4286	Wellendichtring 25x 33x 6	Oil seal ring	Joint d'etancheite
7	9459	Kolben	Piston	Piston
<input type="checkbox"/> ★ 8	16713	Wellendichtring 25x 33x 6	Oil seal ring	
9	21473	Druckring 25X46X13 MS		
10	1182	Ring	Ring	
<input type="checkbox"/> ★ 11	16547	Manschette D25	Packing D25	
<input type="checkbox"/> ★ 12	16540	Dichtring 24 x 38 x 6,7 PTFE	Packing Ring 24 x 38 x 6,7 PTFE	
<input type="checkbox"/> ★ 13	9325	Stützring	Supporting ring	Anneau de pression
★	31638	Dichtungssatz für 2 K Pumpe (HW)	Packing Set	Jeu Joints
<input type="checkbox"/>	31542	Dichtungssatz für 2 Kolben (HW)	Packing Set	Jeu Joints



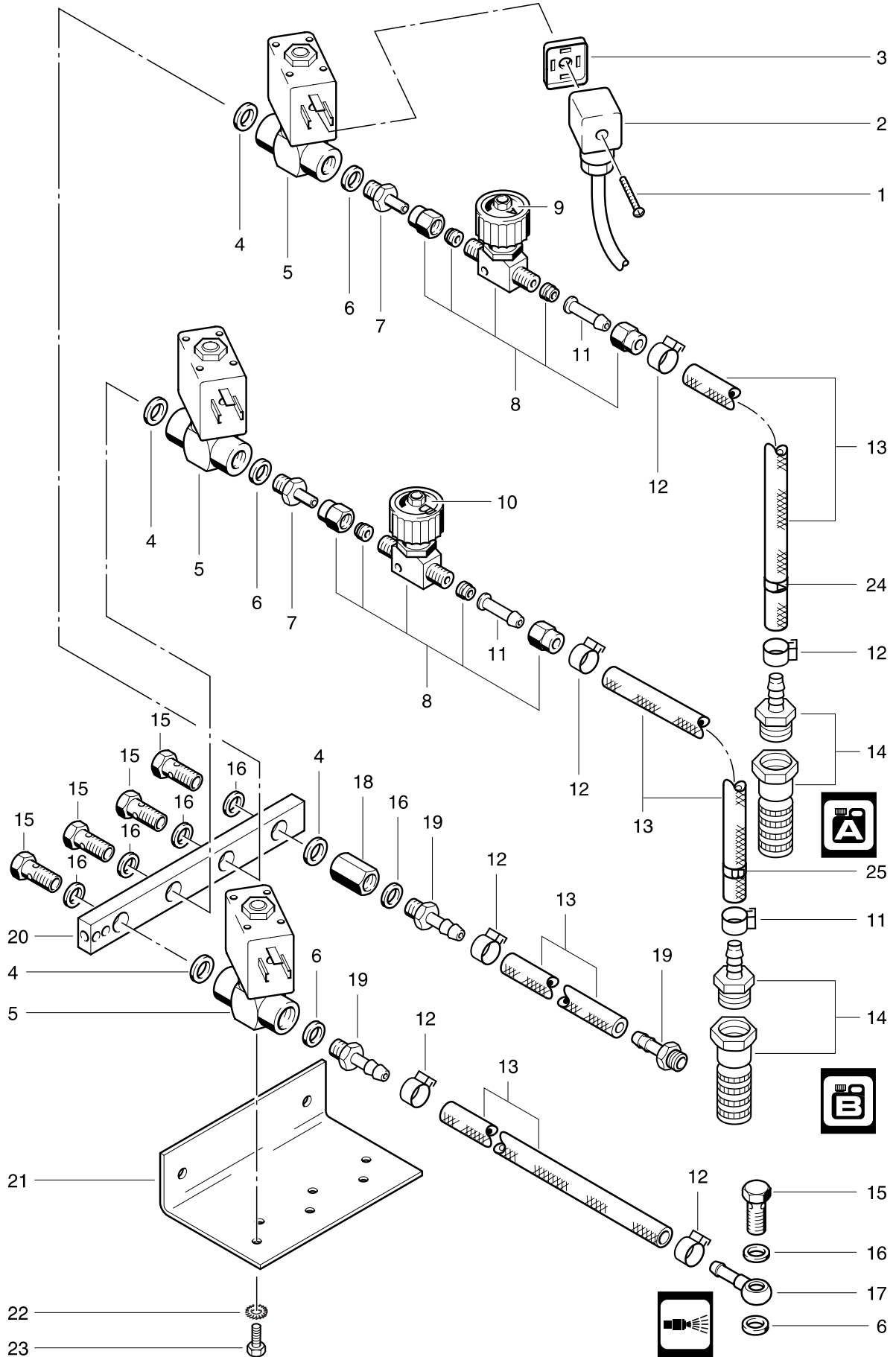
POS.	NO.	BEZEICHNUNG	DESCRIPTION	DESIGNATION
1		Zyl. Schraube M 6x 30	Socket head cap screw M6x30 DIN 6912	Vis cylindrique M6x30 DIN 6912
2	9725	Kolbenzapfen	Piston pin	Pied de piston
3	9719	Klemmjoch	Yoke	
4	16054	Ring	Ring	Entretoise
5	13989	Mutter M 6x1	Hexagon nut M6x1	Ecrou 6 pans M6x1
6	9722	Kolbenplättchen	Piston flat	Plaque de calage
7	9674	Pumpengehäuse	Pump casing	Carter de pompe
8	4282	Lagerbüchse	Bushing	Bague
9	4273	Wälzlager NJ306	Anti-friction bearing NJ306	Roulement NJ306
★ 10	1678	O-Ring 72,0 x2,5	O-Ring 72x2,5	Joint torique 72x2,5
11	32777	Seitendeckel	Side cover	Couvercle lateral
12	6878	Linsenschraube M6x16	Lens head counters. screw M6x16 DIN 7985	Vis tete plate M6x16 DIN 7985
13	32743	Ölschauglas	Oil sight glass	Voyant
14	11340	Dichtring 13 x 18 x1,5 CU	Packing ring 13x18x1,5	Anneau d'isolation 13x18x1,5
15	42312	Verschluß-Schraube G¼	Screw plug G¼	Bouchon G¼
16	9724	Lagerring	Bearing ring	Palier
17	6892	Antriebswelle	Drive shaft	Arbre a cames
18	2795	Scheibenfeder 5x6,5	Disc spring 5x6,5 DIN 6888	Clavette 5x6,5 DIN 6888
19	3620	Seitendeckel kpl.	Side cover	Couvercle lateral
20	3916	Seitendeckel	Side cover	Couvercle lateral
★ 21	1183	Wellendichtring 20x 40x 7	Oil seal ring	
★ 99	31638	Dichtungssatz für 2 K Pumpe (HW)	Packing Set	Jeu Joints



POS.	NO.	BEZEICHNUNG	DESCRIPTION	DESIGNATION
☞ 1	9175	Schlauch DN 6 Mewa	Hose DN 6 per m	
2	11654	Schlauchklemme 11,5	Hose clamp D-11,5	Collier D-11,5
3	4078	Schlauchtülle G¼	Hose liner G¼	Embout G¼
4	11340	Dichtring 13 x 18 x1,5 CU	Packing ring 13x18x1,5	Anneau d'isolation 13x18x1,5
5	53730	Magnetventil 180-G1/4-24VDC	Magnetic Valve 180-G1/4-24VDC	
6	6628	Verschraubung XG12LR1/4"	Screwing 12 R¼	Raccord 12 R¼
7	1081	Überwurfmutter 12L	Cap nut M12L	Ecrou M12L
8	1080	Schneidring 12L	Tapered ring 12L	Raccord olive 12L
9	4038	Verschraubung XL12L	Screwing 12L	Raccord 12L
10	17768	Linsenschraube M3x25	Lens head counters. screw M3x25 DIN 7985	Vis tete plate M3x25 DIN 7985
11	11693	Stecker Magnetventil 1500mm	Coupler 1,5 m	Raccord électrique 1,5 m
12	17767	Dichtung	Packing	Joint
13	4174	HD-Schlauch DN10x 0,34m	HP Hose	
14	1504	Verschraubung XW12L	Screwing 12L Zn	Raccord 12L Zn
15	8779	Druckwächter 14 - 250 Bar	Pressure control switch	Systeme de regulation
16	1841	Verschraubung X 12L R3/8"	Screwing	
17	3938	Verschraubung XG12LR1/4"	Screwing	Raccord
18	3989	Hydrospeicher 0,75- 20 bar	Hydraulic damper	
19	7101	Verteiler	Distributor square	
20	31748	Manometer 250 Bar	Gauge 250 bar	Manometre 250 bar
21	14962	Sicherheitsventil	Safety valve	Bloc pression
22	16135	Mutter M 8x1	Hexagon nut M8x1 DIN 439	Ecrou 6 pans M8x1 DIN 439
23		Scheibe A 8,4	Washer A8,4 DIN 125	Rondelle A8,4 DIN 125
24	32052	Federdruckscheibe	Spring pressure disc	Piece de centrage
25	11453	Feder	Spring	Ressort
26	16105	Deckel	Cover	Couvercle
★ 27	4656	O-Ring 16,0 x2,0	O-Ring 16x2	Joint torique 16x2
★ 28	9857	Dichtpackung	Packing set	Jeu de joints
29	16067	Spannstift 3x14	Adaptor sleeve 3x14 DIN 7343	Goupille 3x14 DIN 7343
30	16152	Steuerkolben	Piston	Piston
★ 31	9856	Dichtpackung	Packing set	Jeu de joints
32	16739	Gehäuse	Casing	Corps soupape de decharge
★ 33	9851	Dichtsitz	Seal	Siege
★ 34	9854	Kugel	Ball	Bille
★ 35	9852	O-Ring 11,0 x1,5	O-Ring 11x1,5	Joint torique 11x1,5
★ 36	9853	Sicherungsring D14x1	Safety ring D14x1 DIN 472	Circlips D14x1 DIN 472
★ 37	9855	Feder	Spring	Ressort
38	16742	Verschraubung	Screwing	Raccord
☞ 39	4973	Schlauch DN 6 x3	Hose DN 6x3	Tuyau DN 6x3
★ 99	15518	Dichtungssatz für Sicherheitsventil	Packing set for Safety valve	Jeu de garniture
☞		ACHTUNG! - Meterware - Bitte bei Bestellung gewünschte Länge angeben!		
☞		ATTENTION! - Lengths in metres - Please indicate required length when ordering!		
☞		ATTENTION! - Longueurs par mètre - Préciser la longueur à la commande!		



POS.	NO.	BEZEICHNUNG	DESCRIPTION	DESIGNATION
1	45516	Schraube Li- M3 x30	Oval-Head Screw M3 x30	
2	46877	Stecker Magnetventil 1050mm	Coupler	Raccord électrique
3	17767	Dichtung	Packing	Joint
4	2581	Schlauchtülle	Hose liner	Embout
5	11654	Schlauchklemme 11,5	Hose clamp D-11,5	Collier D-11,5
6	4973	Schlauch DN 6 x3	Hose DN 6x3	Tuyau DN 6x3
7	15127	Mutter Überw- M6L 3870 VA	Cap nut	Ecrou-raccord
8	17519	Schlauchtülle	Hose liner	Embout
9	15133	Schneidring L 6 3861 VA	Taper Ring L 6 3861 VA	
10	18011	Verschraubung 6 R1/8	Screwing 6 R1/8	
11	53295	Magnetventil 2/2 DN2G1/8 24VDC	Magnetic Valve 2/2 DN2G1/8 24VDC	
12	2838	Dichtring 10 x 14 x 3 CU	Packing ring 10x14x3	Anneau d'isolation 10x14x3
13	24570	Einschraub-Stutzen G1/8x26 VA	Screwing G1/8x26 VA	
14	12118	Regulierventil	Control valve	Soupape de réglage
15	12117	Wap-Scheibe A	Wap Nameplate A	
16	17508	Fußventil 3/8"	Strainer Valve 3/8"	Crépine complète 3/8"
17	20120	Winkel	Angle	
20	41570	Schaltrelais 2pol. 24V	Relais 2pol. 24V	
21	54959	Klemmleiste 6-pol.	Terminal Block 6-pol.	
☞	ACHTUNG! - Meterware - Bitte bei Bestellung gewünschte Länge angeben!			
☞	ATTENTION! - Lengths in metres - Please indicate required length when ordering!			
☞	ATTENTION! - Longueurs par mètre - Préciser la longueur à la commande!			



POS.	NO.	BEZEICHNUNG	DESCRIPTION	DESIGNATION
1	45516	Schraube Li- M3 x30	Oval-Head Screw M3 x30	
2	46877	Stecker Magnetventil 1050mm	Coupler	Raccord électrique
3	17767	Dichtung	Packing	Joint
4	15859	Dichtring 10 x 16 x 1,5 CU	Sealing Ring 10 x 16 x 1,5 CU	
5	53295	Magnetventil 2/2 DN2G1/8 24VDC	Magnetic Valve 2/2 DN2G1/8 24VDC	
6	2838	Dichtring 10 x 14 x 3 CU	Packing ring 10x14x3	Anneau d'isolation 10x14x3
7	24570	Einschraub-Stutzen G1/8x26 VA	Screwing G1/8x26 VA	
8	12118	Regulierventil	Control valve	Soupape de reglage
9	12117	Wap-Scheibe A	Wap Nameplate A	
10	12116	Wap-Scheibe B	Wap-Nameplate B	
11	17519	Schlauchtülle	Hose liner	Embout
12	11654	Schlauchklemme 11,5	Hose clamp D-11,5	Collier D-11,5
☞	13	4973	Schlauch DN 6 x3	Tuyau DN 6x3
14	17508	Fußventil 3/8"	Strainer Valve 3/8"	Crépine complète 3/8"
15	17190	Schraube Hohl- R1/8x27 A2	Banjo Bolt R1/8x27 A2	
16	1605	Dichtring 10 x 14 x 1,5 CU	Packing ring 10x14x1,5	Anneau d'isolation 10x14x1,5
17	4970	Ringnippel	Ring nipple	Raccord
18	20486	Muffe G1/8"	Sleeve G1/8"	
19	2581	Schlauchtülle	Hose liner	Embout
20	12107	Chemiesammelstück	Chemicals Collecting Piece	
21	20120	Winkel	Angle	
22		Fächerscheibe A 4,3	Serrated lock washer A4,3 DIN 6798	Rondelle éventail A4,3 DIN 6798
23		Skt. Schraube M4X 10	Hexagon Bolt M4X 10	
☞	ACHTUNG! - Meterware - Bitte bei Bestellung gewünschte Länge angeben!			
☞	ATTENTION! - Lengths in metres - Please indicate required length when ordering!			
☞	ATTENTION! - Longueurs par mètre - Préciser la longueur à la commande!			