

Ersatzteile unter [www.gluesing.net](http://www.gluesing.net)

Ersatzteilliste  
(59554300) ETL K 720 M-\*D,EU,N,SF

## DE

### HINWEISE:

Nicht positionierte Bauteile sind keine Ersatzteile!

Die Schreibweise der Teilenummer, z.B. 75456380, entspricht der Teilenummer 7.545-638.0.

### Mengenangaben:

Die Mengenangaben in der Ersatzteilliste entsprechen den in der Baugruppe verbauten Stückzahlen der Bauteile.

### Meterware:

Ersatzteile welche als Meterware geliefert werden sind auf Einbaulänge selbst zu kürzen. Die Stückzahlen sind als Mindestbestellmenge =1m angegeben und müssen je nach Bedarf auf weitere volle Meterzahlen erhöht werden.

### Versionen/ Werknummern:

Sind Versionen oder Werknummern in der Ersatzteilliste angegeben, ist anhand dieser vor Bestellung zu prüfen, welches Bauteil für ihr Gerät verwendet werden muss.

### Lackierte Teile:

Bei Bestellungen von lackierten Teilen welche in der Ersatzteilliste nicht in verschiedenen Farben ausgewiesen sind, ist zusätzlich die Farbnummer oder Farbe mit anzugeben.

### Technische Änderungen:

Technische Änderungen sowie das Recht der ausschließlichen Auswertung unseres geistigen Eigentums behalten wir uns vor.

## EN

### INSTRUCTIONS:

Non-positioned components are not spare parts!

The designation of the part number e.g. 75456380 is equal to 7.545-638.0.

### Quantity details:

The quantity details in the spare parts list correspond to the number of pieces of the component installed in the assembly group.

### Piece goods:

Spare parts that are sold as piece goods are to be cut to the desired length. The quantities have been indicated as minimum order quantity =1m and must be rounded off to the full meter figure depending on your requirements.

### Version/ Plant numbers:

If version or plant numbers are mentioned in the spare parts list, then use the same to check before ordering which spare part needs to be used for your appliance.

### Painted parts:

While ordering painted parts that are not mentioned in the spare parts list in their colour variations, please mention the colour number or the colour you require.

### Technical changes:

We reserve the right to make technical changes as well as the right to exclusive use of our intellectual property.

## FR

### REMARQUES:

Les composants non affectés d'une position ne sont pas des pièces de rechange!

La désignation du numéro de pièce, par ex. 75456380, correspond au numéro de pièce 7.545-638.0.

### Indications de quantité:

Les indications de quantité dans la liste de pièces de rechange correspondre aux nombres de pièces des composants utilisées dans la construction.

### Matériel au mètre:

Les pièces de rechange qui sont livrées au mètre doivent être raccourcies à longueur souhaitée par l'acheteur même. Les nombres des pièces sont indiquées en quantité de commande minimale = 1 m et doivent être augmentés selon le besoin à une chiffre de mètre complète.

### Versions/ Numéros d'usine:

Lorsqu'il sont indiquées des versions ou des numéros d'usine dans la liste de pièces de rechange, vous devez vérifier que composant doit être utilisé pour votre appareil.

### Pièces laquées:

Pour commander des pièces laquées, où les différentes couleurs ne sont pas indiquées dans la liste des pièces de rechange, vous devez indiquer en plus le numéro de la couleur ou seulement la couleur.

### Modifications techniques:

Nous nous réservons la possibilité des modifications techniques ainsi le droit d'exploitation exclusive de notre propriété intellectuelle.

## IT

### **AVVERTENZE:**

I componenti non posizionati non sono dei pezzi di ricambio!

L'indicazione del codice pezzo, ad es. 75456380, corrisponde al codice pezzo 7.545-638.0

### **Indicazioni di quantità:**

Le indicazioni di quantità riportate dall'elenco "parti di ricambio" corrispondono al numero delle singole componenti contenute nella rispettiva unità.

### **Merce a metro:**

Le parti di ricambio fornite come "merce a metro" devono venire in seguito accorciate alla lunghezza necessaria per il montaggio. La quantità unitaria è indicata come "quantità minima di ordinazione = 1m" e deve all'occorrenza venire moltiplicata per il numero intero di metri necessari.

### **Versioni / Numeri di fabbricazione:**

Quando l'elenco "parti di ricambio" riporta diverse versioni o numeri di fabbricazione, confrontare la versione o il numero di fabbricazione del ricambio desiderato con quelle/i presenti nell'elenco e indicarlo al momento dell'ordinazione.

### **Parti di ricambio verniciate:**

Nel caso di ricambi verniciati, se l'elenco parti di ricambio non ne riporta espressamente i diversi colori, al momento dell'ordinazione è necessario indicare anche il colore o il numero del colore desiderato.

### **Modifiche tecniche:**

Ci riserviamo il diritto di apportare modifiche tecniche così come il diritto di utilizzo esclusivo della nostra proprietà intellettuale.

## ES

### **INDICACIONES:**

Las piezas no colocadas no son piezas de repuesto!

La notación de los números de las piezas, p.ej. 75456380 corresponde al número de pieza 7.545-638.0.

### **Cantidades:**

Las indicaciones de cantidades de la lista de piezas de repuesto corresponden al número de piezas montadas en el componente.

### **Mercancía por metros:**

Las piezas de repuesto que se suministran por metros se pueden cortar al largo deseado. La unidad mínima de pedido es de = 1 m y el número de metros completos se puede aumentar según necesidad.

### **Versiones/números de fábrica:**

Si se indica la versión o número de fábrica en la lista de piezas de repuesto, se debe comprobar en ella la pieza a usar para su aparato antes de realizar el pedido.

### **Piezas lacadas:**

Al realizar pedidos de piezas lacadas que no estén indicadas en los diferentes colores en la lista de piezas de repuesto, se debe indicar también la referencia del color o el color.

### **Modificaciones técnicas:**

Reservados los derechos de realizar modificaciones técnicas y aprovechar nuestra propiedad intelectual.

## PL

### **WSKAZÓWKI:**

Nie pozycjonowane elementy nie są częściami zamiennymi

Sposób zapisywania numeru części, np. 75456380, odpowiada numerowi części 7.545-638.0.

### **Dane ilości:**

Dane ilości podane w liście części zamiennych odpowiadają liczbie sztuk podzespołów tworzących dany moduł.

### **Towar sprzedawany na metry:**

Części zamienne dostarczane jako towar sprzedawany na metry po zamontowaniu należy samodzielnie skrócić do potrzebnej długości. Liczba sztuk podana jest jako minimalna ilość zamówienia = 1m i w zależności od potrzeb zwiększa się ją o kolejne pełne metry.

### **Wersje/ Numer zakładu:**

Jeżeli w liście części zamiennych podane są wersje lub numery zakładu, przed zamówieniem na ich podstawie należy sprawdzić, który podzespół stosuje się w Państwa urządzeniu.

### **Części lakierowane:**

W przypadku zamówień części lakierowanych, które w liście części zamiennych nie podano w wielu kolorach, należy dodatkowo zaznaczyć nr koloru lub kolor.

### **Zmiany techniczne:**

Zastrzegamy sobie prawo do zmian technicznych oraz wyłącznego wykorzystywania naszej własności intelektualnej.

**RU**

**УКАЗАНИЯ:**

Не позиционированные детали не являются запасными частями.

Маркировка номера детали, например, 75456380, соответствует номеру детали 7.545-638.0.

**Указание количества:**

Количественные данные в списке запасных частей соответствуют числу компонентов, входящих в состав узлов.

**Товар, продаваемый на метры:**

Запасные части, продающиеся на метры, необходимо обрезать до нужной длины. Число изделий указано в виде минимального объема заказа = 1м и их количество можно округлить до требуемого по мере необходимости.

**Варианты исполнения/заводские номера:**

Если варианты исполнения или заводские номера указаны в списке запасных частей, то перед заказом необходимо проверить, какая деталь подходит для вашего устройства.

**Лакированные детали:**

При заказе лакированных деталей, варианты расцветки которых не указаны в списке запасных частей, необходимо дополнительно указать номер цвета или необходимый для вас цвет.

**Технические изменения:**

Мы оставляем за собой право на технические изменения, а также право на исключительное использование нашей интеллектуальной собственности.

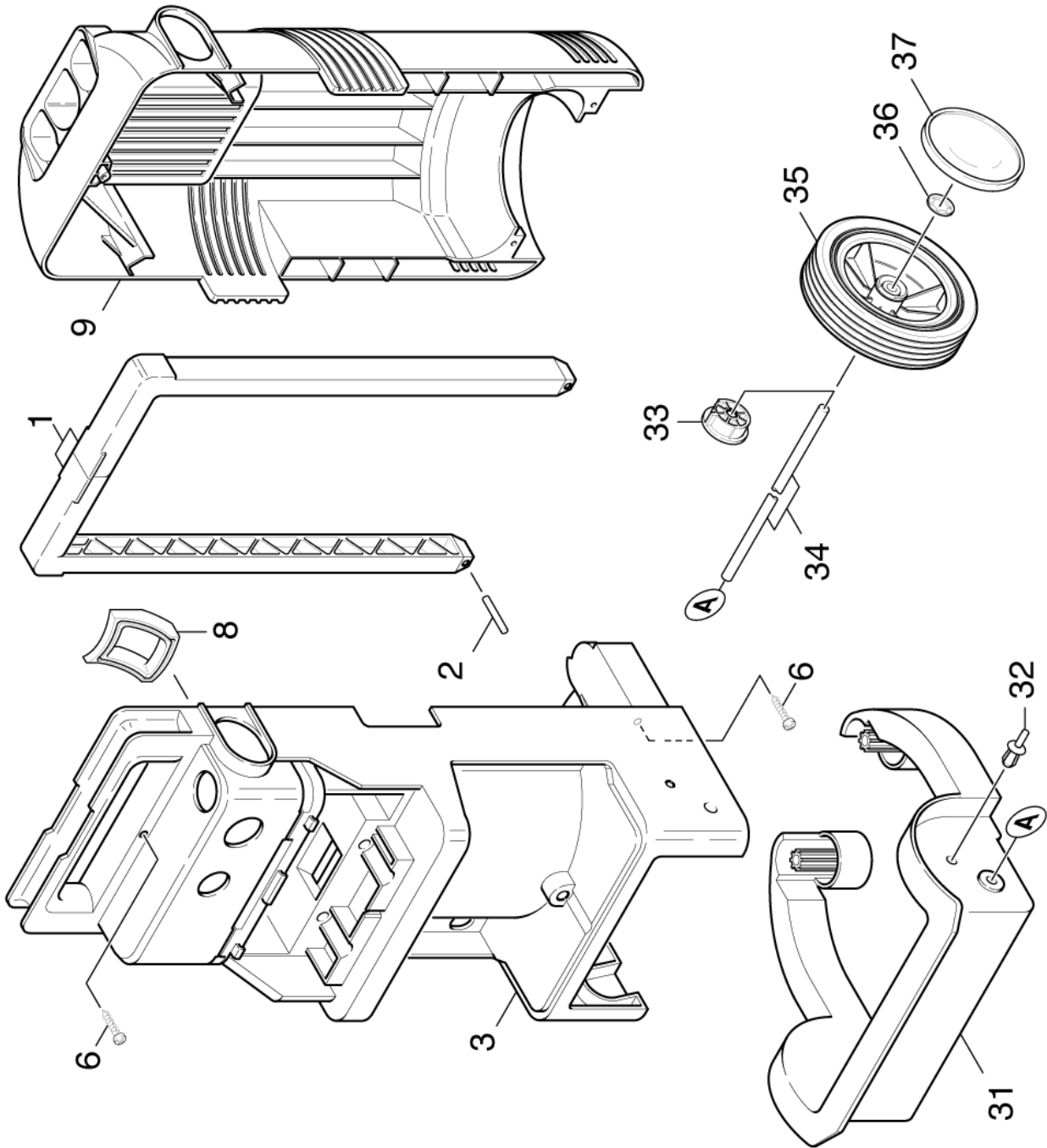
ETL K 720 M-D,EU,N,SF (595554300).....	6
10 Einzelteile (01017250).....	7
11 GERAETEGEHAEUSE (01017260).....	8
12 Schalter (01017270).....	10
13 Behaelter Chemie (01017280).....	12
20 Pumpensatz (01065850).....	14
21 Zylinderkopf (01064750).....	15
100 Ersatzteilsatz Pumpensatz KAER. (28832010).....	17
22 Zylinderkopf (01065780).....	18
100 Ersatzteilsatz Pumpensatz KAER. (28832010).....	20
23 Kolben (01064770).....	21
100 Ersatzteilsatz Pumpensatz KAER. (28832010).....	23
30 Motor (01113270).....	24
31 Antrieb (01114910).....	25
32 Antrieb (01124040).....	27
33 Motor (01114920).....	29
34 Lueftung (01114930).....	31
40 Zubehoer (01465000).....	33
41 Handspritzpistole (01463880).....	34
5 Ersatzteilsatz O-Ring 5x (28802960).....	36
42 Strahlrohr (01464470).....	38

ETL K 720 M-\*D,EU,N,SF (59554300)

Pos	Materialnr.	Benennung	ab WK Nr.	bis WK.Nr.
10	01017250	Einzelteile	0000000000	0000000000
20	01065850	Pumpensatz	0000000000	0000000000
30	01113270	Motor	0000000000	0000000000
40	01465000	Zubehoer	0000000000	0000000000

10 Einzelteile (01017250)

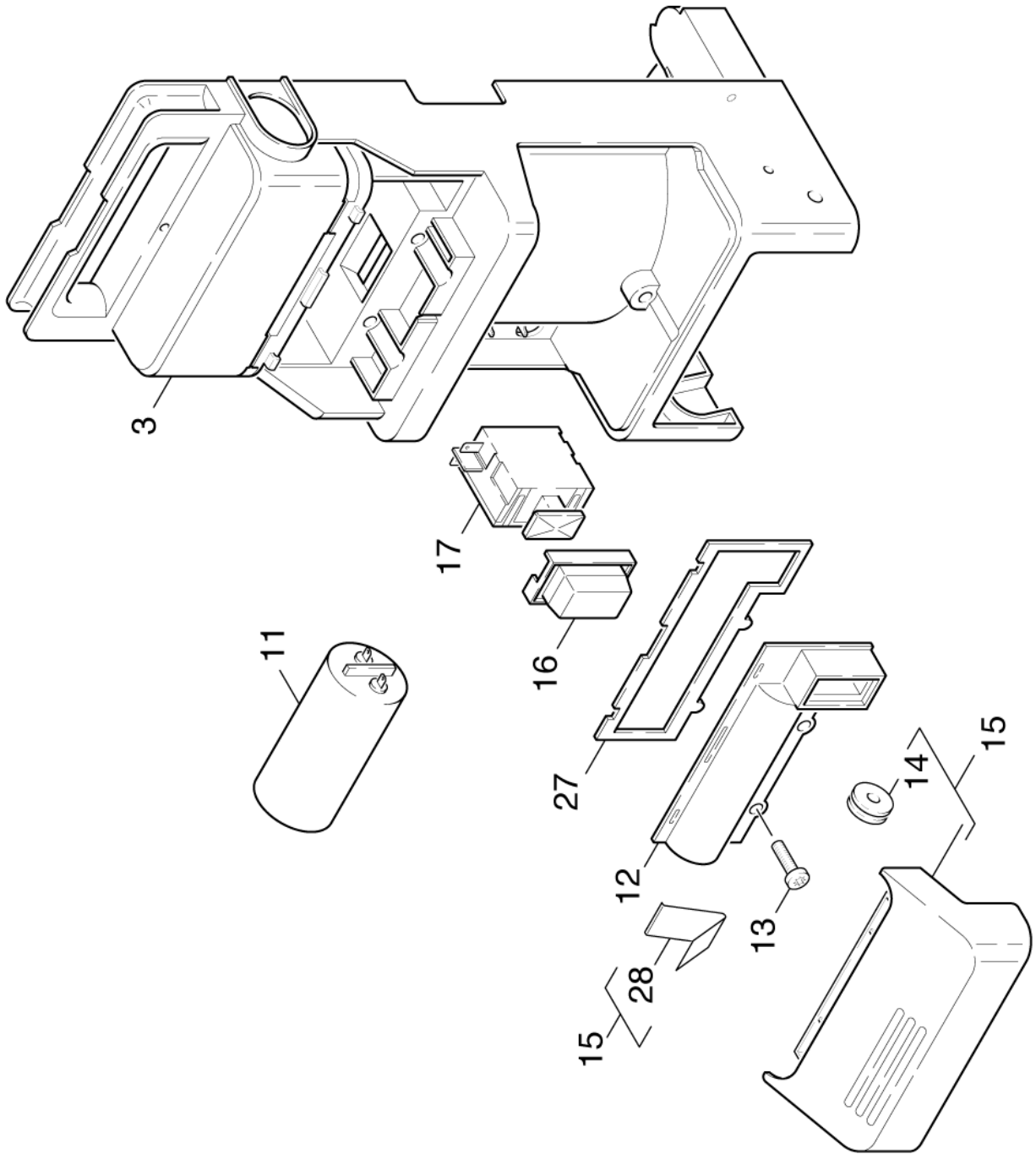
Pos	Materialnr.	Benennung	ab WK Nr.	bis WK.Nr.
11	01017260	GERAETEGERAEUSE	0000000000	0000000000
12	01017270	Schalter	0000000000	0000000000
13	01017280	Behaelter Chemie	0000000000	0000000000





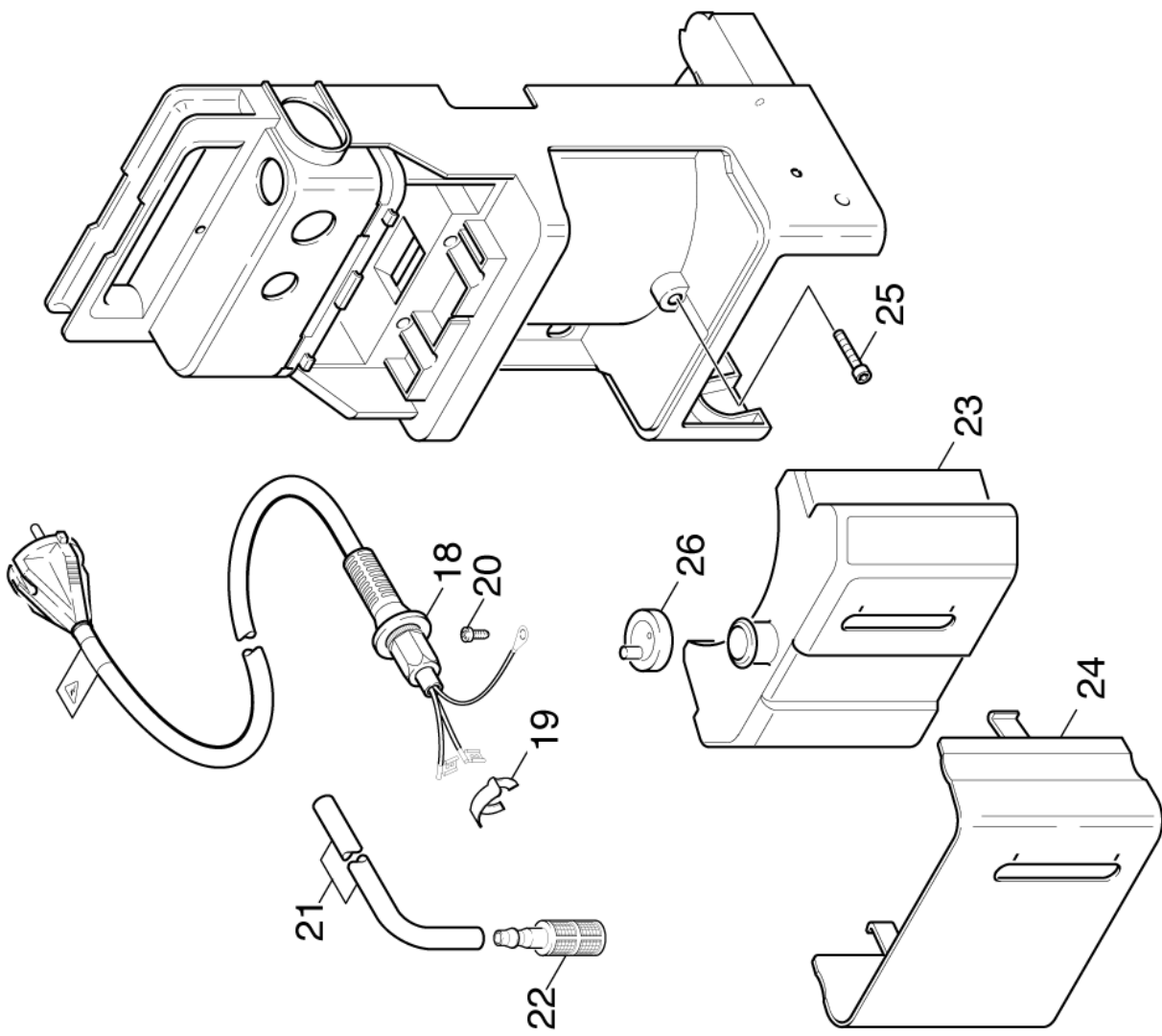
11 GERAETEGERAEUSE (01017260)

Pos	Materialnr.	Benennung	Menge	ME	ab WK Nr.	bis WK.Nr.
1	43210600	Griff	1.000	ST	0000000000	0000000000
2	73148440	Knebelkerbs. 5,0x35-ST-A3E ISO 8742	2.000	ST	0000000000	0000000000
3	50666260	Haube vorne	1.000	ST	0000000000	0000000000
6	73030960	Schraube 4x22 -ST-10.9-R2R (IN6RD)	3.000	ST	0000000000	0000000000
8	53651550	Profildichtung	1.000	ST	0000000000	0000000000
9	50664420	Haube hinten	1.000	ST	0000000000	0000000000
31	50309040	Verkleidung	1.000	ST	0000000000	0000000000
32	66415400	Spreizniet 6,0	2.000	ST	0000000000	0000000000
33	50309050	Formteil	2.000	ST	0000000000	0000000000
34	51051670	Achse	1.000	ST	0000000000	0000000000
35	64352170	Rad	2.000	ST	0000000000	0000000000
36	63431470	Schnellbefestiger	2.000	ST	0000000000	0000000000
37	64352290	Radkappe gelb	2.000	ST	0000000000	0000000000



12 Schalter (01017270)

ET/VT	Pos	MaterialNr.	Benennung	Menge	ME	ab WK Nr.	bis WK.Nr.
	11	66612980	Kondensator 40µf	1.000	ST	0000000000	0000000000
	12	50635060	Deckel E-Kasten	1.000	ST	0000000000	0000000000
	13	63031720	Linsenschraube M 6X 34	1.000	ST	0000000000	0000000000
	14	51240150	Nocken	1.000	ST	0000000000	0000000000
	15	43240060	Drucktaster	1.000	ST	0000000000	0000000000
	16	66316060	Haube Wasserschutz	1.000	ST	0000000000	0000000000
X-X	17	66315960	Schalter	1.000	ST	0000000000	0000000000
	27	53641560	Flachdichtung	1.000	ST	0000000000	0000000000
	28	53370200	Blattfeder	1.000	ST	0000000000	0000000000

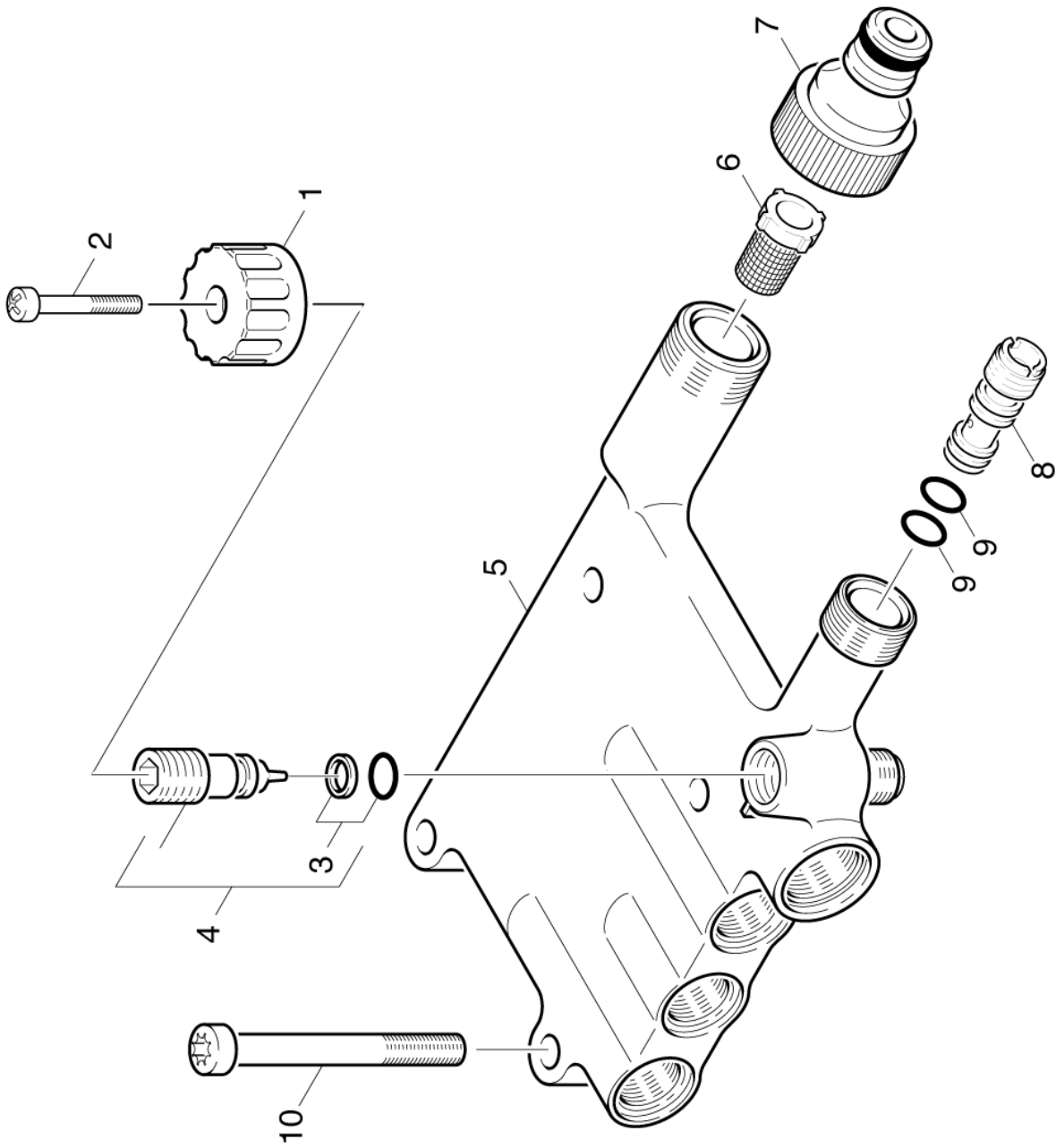


13 Behälter Chemie (01017280)

ET/VT	Pos	MaterialNr.	Benennung	Menge	ME	ab WK.Nr.	bis WK.Nr.	Fußnotentext
	18	66470540	Kabel mit Stecker	1.000	ST	0000000000	0000000000	
	19	63431700	Sicherungsklammer	1.000	ST	0000000000	0000000000	
	20	73030300	Schraube M4x8 -St-P2R (In6Rd)	1.000	ST	0000000000	0000000000	
	21	63882160	Schlauch DN 5	1.000	M	0000000000	0000000000	ALS METERWARE BESTELLEN
X-	22	57316520	Filter mit Gewicht	1.000	ST	0000000000	0000000000	
	23	50710460	Tank	1.000	ST	0000000000	0000000000	
	24	50634220	Gehäusedeckel	1.000	ST	0000000000	0000000000	
	25	63031400	Schraube M 6X 22	1.000	ST	0000000000	0000000000	
	26	64125090	Ventil zur Belueftung	1.000	ST	0000000000	0000000000	

20 Pumpensatz (01065850)

Pos	Materialnr.	Benennung	ab WK Nr.	bis WK.Nr.
21	01064750	Zylinderkopf	0000000000	0000000000
22	01065780	Zylinderkopf	0000000000	0000000000
23	01064770	Kolben	0000000000	0000000000



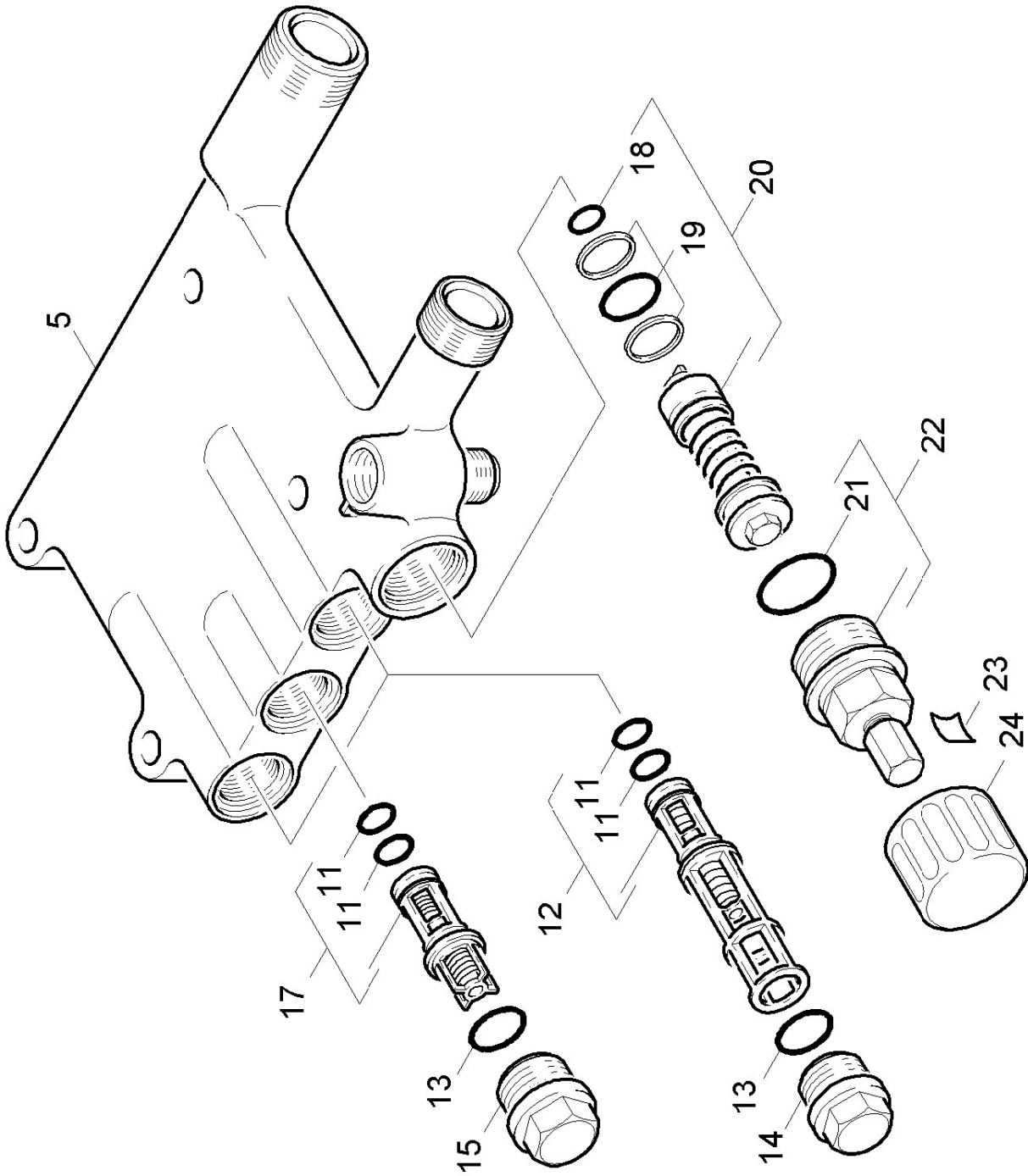
21 Zylinderkopf (01064750)

ET/VT	Pos	Materialnr.	Benennung	Menge	ME	ab WK Nr.	bis WK.Nr.
	1	53213660	Griff	1.000	ST	0000000000	0000000000
	2	73063200	Linsenschraube M 5x40-A2-70 ISO 7045	1.000	ST	0000000000	0000000000
X-X	3	63623650	O-Ring kpl. 1ST.-R.- 7,65X 1,78 NBR 80	1.000	ST	0000000000	0000000000
	4	42910080	Spindel kpl. nur fuer Ersatz	1.000	ST	0000000000	0000000000
	5	55501910	Zylinderkopf	1.000	ST	0000000000	0000000000
	6	64142520	Sieb	1.000	ST	0000000000	0000000000
	7	63898700	Anschluss 3/4"	1.000	ST	0000000000	0000000000
	8	57690870	Dueseneinsatz schwarz PVDF	1.000	ST	0000000000	0000000000
	9	63623840	O-Ring 9,0 x 1,5	2.000	ST	0000000000	0000000000
	10	73061540	Schraube M8x75 -8.8-A3R (In6Rd)	4.000	ST	0000000000	0000000000
	100	28832010	Ersatzteilsatz Pumpensatz KAER.	1.000	ST	0000000000	0000000000



100 Ersatzteilsatz Pumpensatz KAER. (28832010)

ET/VT	Pos	MaterialNr.	Benennung	Menge	ME
	10	45802110	Ventil kpl. lang	2.000	ST
X-X	20	45802120	Ventil kpl. kurz	1.000	ST
X-X	30	51154650	Scheibe	3.000	ST
	40	63620780	O-Ring 13,3x2,4	3.000	ST
	50	63620790	O-Ring 18,0 X 2,5	1.000	ST
	60	63621690	O-Ring 12,0 X 2,0	1.000	ST
X-X	70	63623650	O-Ring kpl. 15T.-R.- 7,65X 1,78 NBR 80	1.000	ST
	80	63623750	Dichtring kpl. 25T.-R.	1.000	ST
X-X	90	63653410	Nutring	3.000	ST

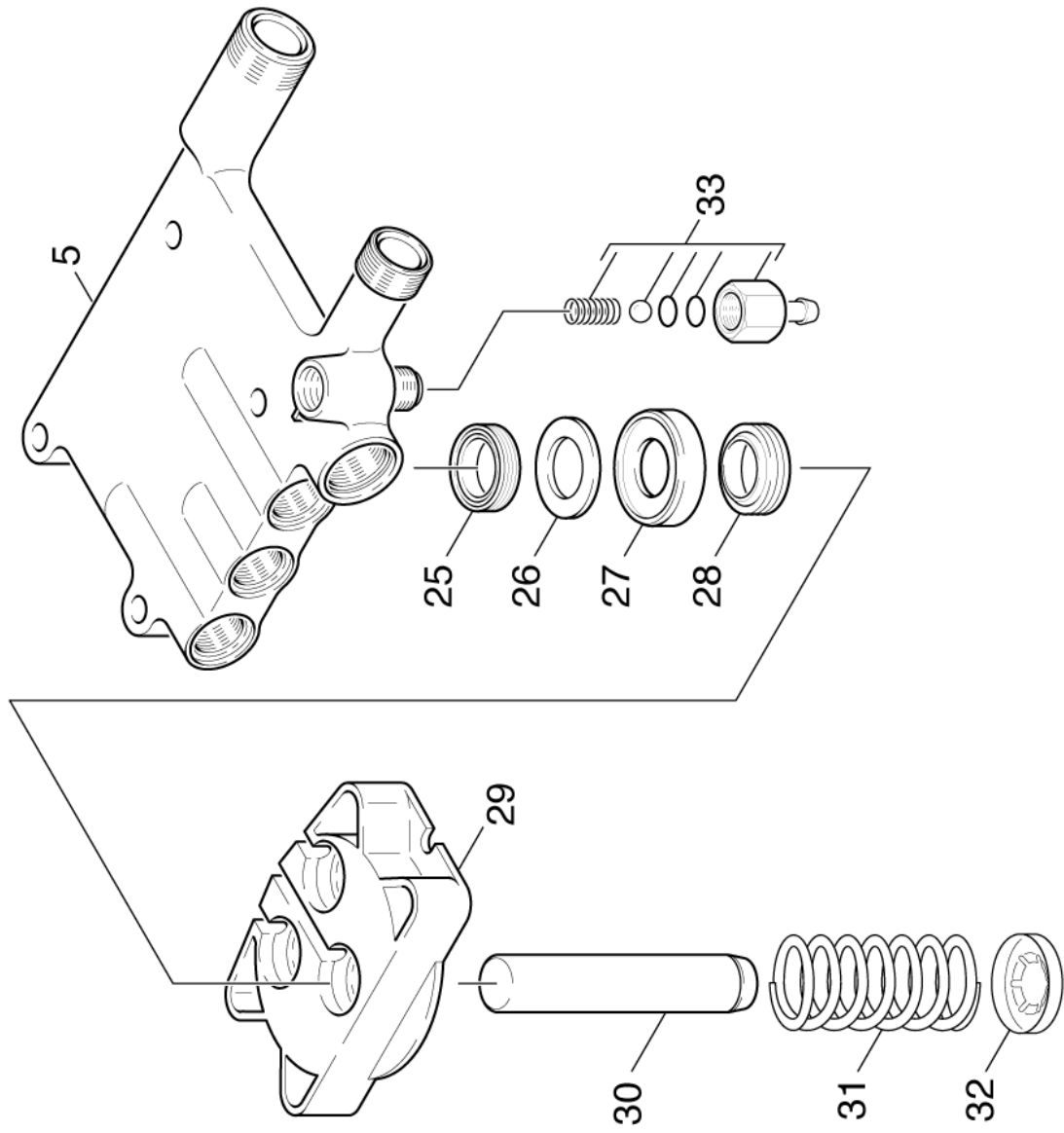


22 Zylinderkopf (01065780)

ET/VT	Pos	Materialnr.	Benennung	Menge	ME	ab WK.Nr.	bis WK.Nr.	Fußnotentext
	5	55501910	Zylinderkopf	1.000	ST	0000000000	0000000000	
	11	63625660	O-Ring 8,73X 1,78	6.000	ST	0000000000	0000000000	
X-	12	28848710	Ventil (2 Stueck)	1.000	ST	0000000000	0000000000	
	13	63620780	O-Ring 13,3x2,4	3.000	ST	0000000000	0000000000	
	14	55830990	Ventilschraube	2.000	ST	0000000000	0000000000	
	15	55831970	Ventilschraube	1.000	ST	0000000000	0000000000	ALUMINIUMAUSFUEHRUNG
X-X	17	45802120	Ventil kpl. kurz	1.000	ST	0000000000	0000000000	
	18	63621690	O-Ring 12,0 X 2,0	1.000	ST	0000000000	0000000000	
X-X	19	63629210	O-Ring kpl.	1.000	ST	0000000000	0000000000	
	20	45802090	Ueberstroemventil nur fuer Ersatz	1.000	ST	0000000000	0000000000	
	21	63620790	O-Ring 18,0 X 2,5	1.000	ST	0000000000	0000000000	
	22	44010530	Verschraubungsteil	1.000	ST	0000000000	0000000000	
	23	63130030	Sicherungsfeder	1.000	ST	0000000000	0000000000	
	24	53211940	Griff	1.000	ST	0000000000	0000000000	
	100	28832010	Ersatzteilsatz Pumpensatz KAER.	1.000	ST	0000000000	0000000000	

100 Ersatzteilsatz Pumpensatz KAER. (28832010)

ET/VT	Pos	MaterialNr.	Benennung	Menge	ME
	10	45802110	Ventil kpl. lang	2.000	ST
X-X	20	45802120	Ventil kpl. kurz	1.000	ST
X-X	30	51154650	Scheibe	3.000	ST
	40	63620780	O-Ring 13,3x2,4	3.000	ST
	50	63620790	O-Ring 18,0 X 2,5	1.000	ST
	60	63621690	O-Ring 12,0 X 2,0	1.000	ST
X-X	70	63623650	O-Ring kpl. 15T.-R.- 7,65X 1,78 NBR 80	1.000	ST
	80	63623750	Dichtring kpl. 25T.-R.	1.000	ST
X-X	90	63653410	Nutring	3.000	ST



23 Kolben (01064770)

ET/VT	Pos	Materialnr.	Benennung	Menge	ME	ab WK Nr.	bis WK.Nr.
X-X	25	63653410	Nutring	3.000	ST	0000000000	0000000000
X-X	26	51154650	Scheibe	3.000	ST	0000000000	0000000000
X-	27	51154660	Scheibe	3.000	ST	0000000000	0000000000
X-X	28	63653400	Nutring 14X22X5/7	3.000	ST	0000000000	0000000000
	29	50603690	Gehaeuse Geradschubfuehrung	1.000	ST	0000000000	0000000000
	30	55532310	Kolben	3.000	ST	0000000000	0000000000
	31	53322510	Schraubenfeder	3.000	ST	0000000000	0000000000
	32	50306250	Formteil	3.000	ST	0000000000	0000000000
	33	28839160	Ersatzteilsatz Nippel Chemie SKIN	1.000	ST	0000000000	0000000000
	100	28832010	Ersatzteilsatz Pumpensatz KAER.	1.000	ST	0000000000	0000000000

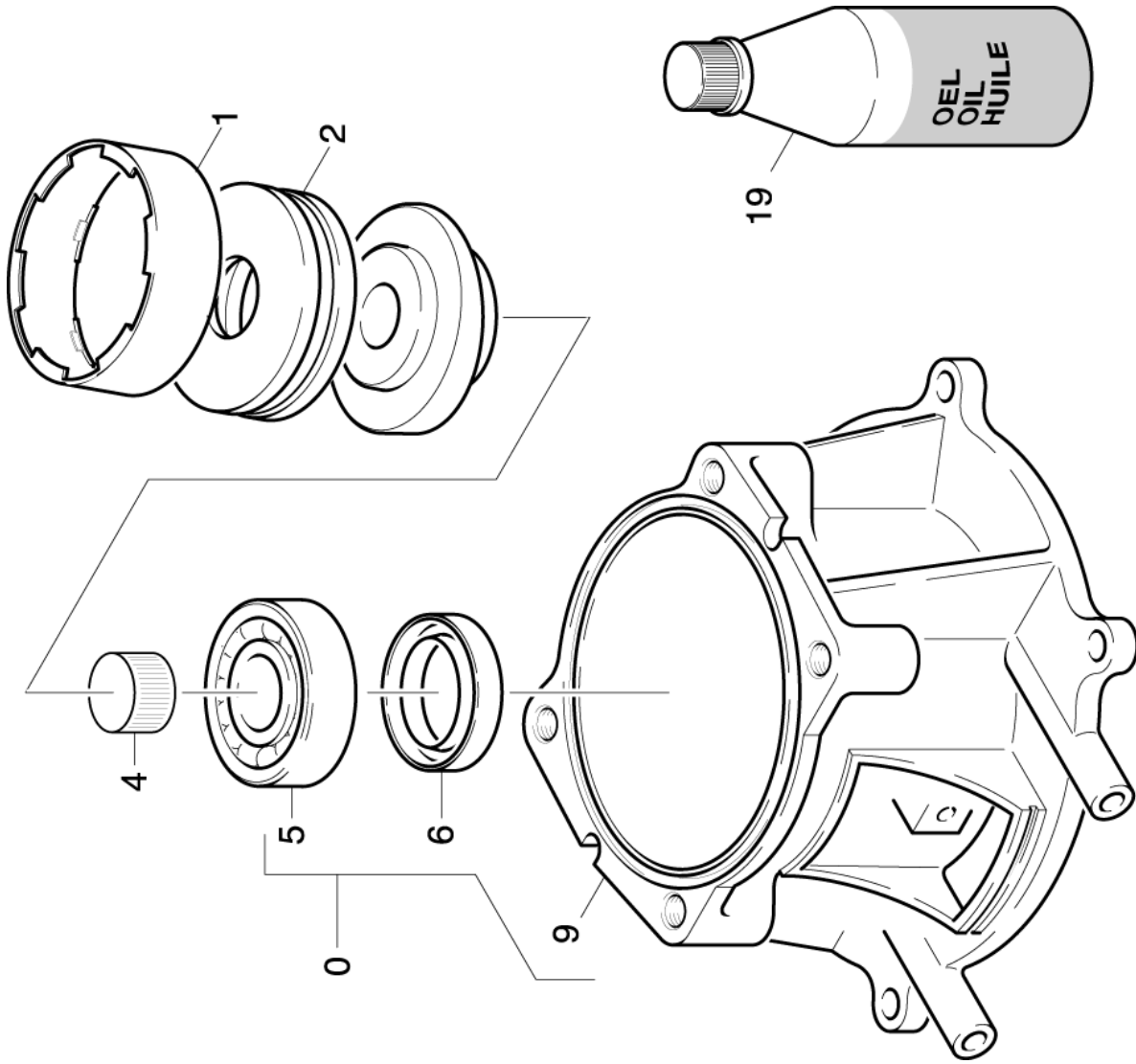
100 Ersatzteilsatz Pumpensatz KAER. (28832010)

ET/VT	Pos	MaterialNr.	Benennung	Menge	ME
	10	45802110	Ventil kpl. lang	2.000	ST
X-X	20	45802120	Ventil kpl. kurz	1.000	ST
X-X	30	51154650	Scheibe	3.000	ST
	40	63620780	O-Ring 13,3x2,4	3.000	ST
	50	63620790	O-Ring 18,0 X 2,5	1.000	ST
	60	63621690	O-Ring 12,0 X 2,0	1.000	ST
X-X	70	63623650	O-Ring kpl. 15T.-R.- 7,65X 1,78 NBR 80	1.000	ST
	80	63623750	Dichtring kpl. 25T.-R.	1.000	ST
X-X	90	63653410	Nutring	3.000	ST

30 Motor (01113270)

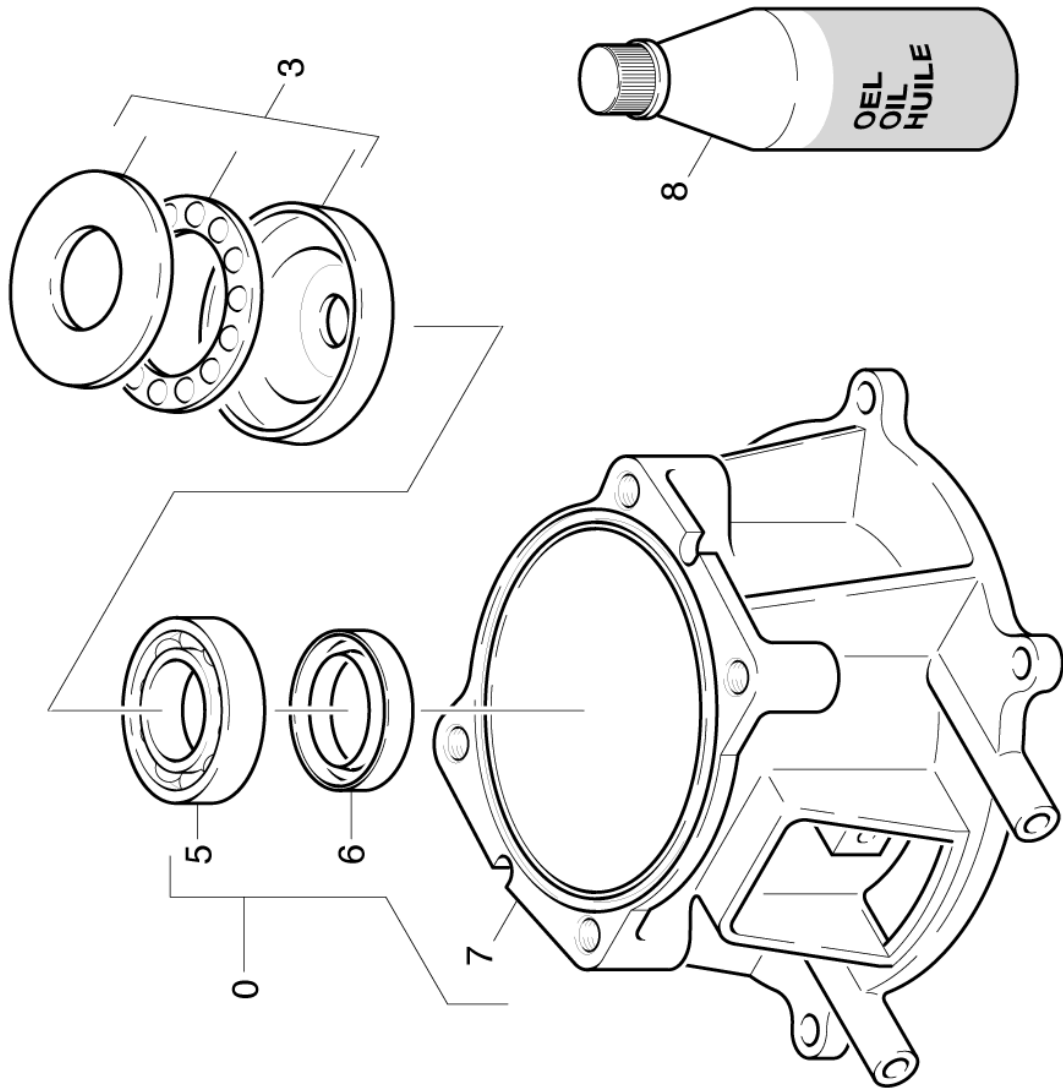
Pos	Materialnr.	Benennung	ab WK Nr.	bis WK.Nr.	Var. Information
31	01114910	Antrieb	0000000000	0000000000	VERSION 1
32	01124040	Antrieb	0000000000	0000000000	VERSION 2
33	01114920	Motor	0000000000	0000000000	
34	01114930	Lueftung	0000000000	0000000000	





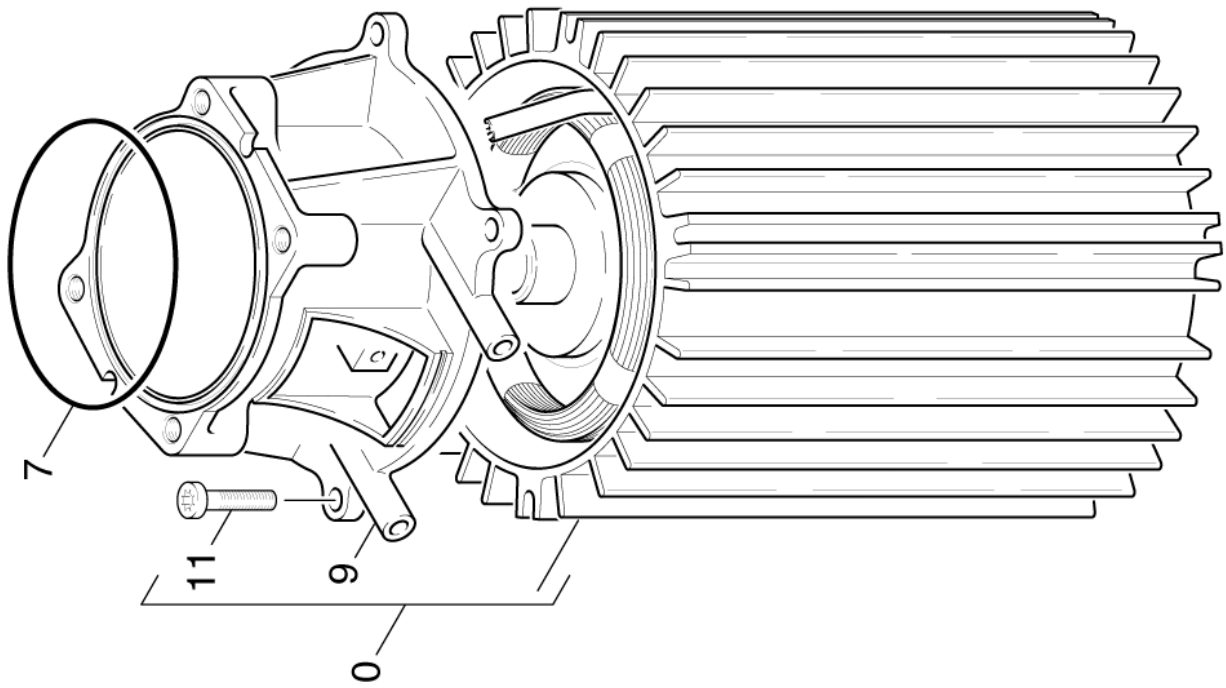
31 Antrieb (011114910)

Pos	Materialnr.	Benennung	Menge	ME	ab WK Nr.	bis WK.Nr.
0	46231550	Motor kpl. nur fuer Ersatz	1.000	ST	0000000000	0000000000
1	50150440	Ring	1.000	ST	0000000000	0000000000
2	64011410	Axial-Rillenkugellager	1.000	ST	0000000000	0000000000
3	41201490	Taumelscheibe	1.000	ST	0000000000	0000000000
4	63430160	Toleranzring 20X14	1.000	ST	0000000000	0000000000
5	64011420	Kugellager 7305 B	1.000	ST	0000000000	0000000000
6	73670180	RWDR A26x37x7 -NBR DIN 3760	1.000	ST	0000000000	0000000000
9	50634180	A-Lagerdeckel	1.000	ST	0000000000	0000000000
19	62880500	Motorenoel 1L	1.000	ST	0000000000	0000000000



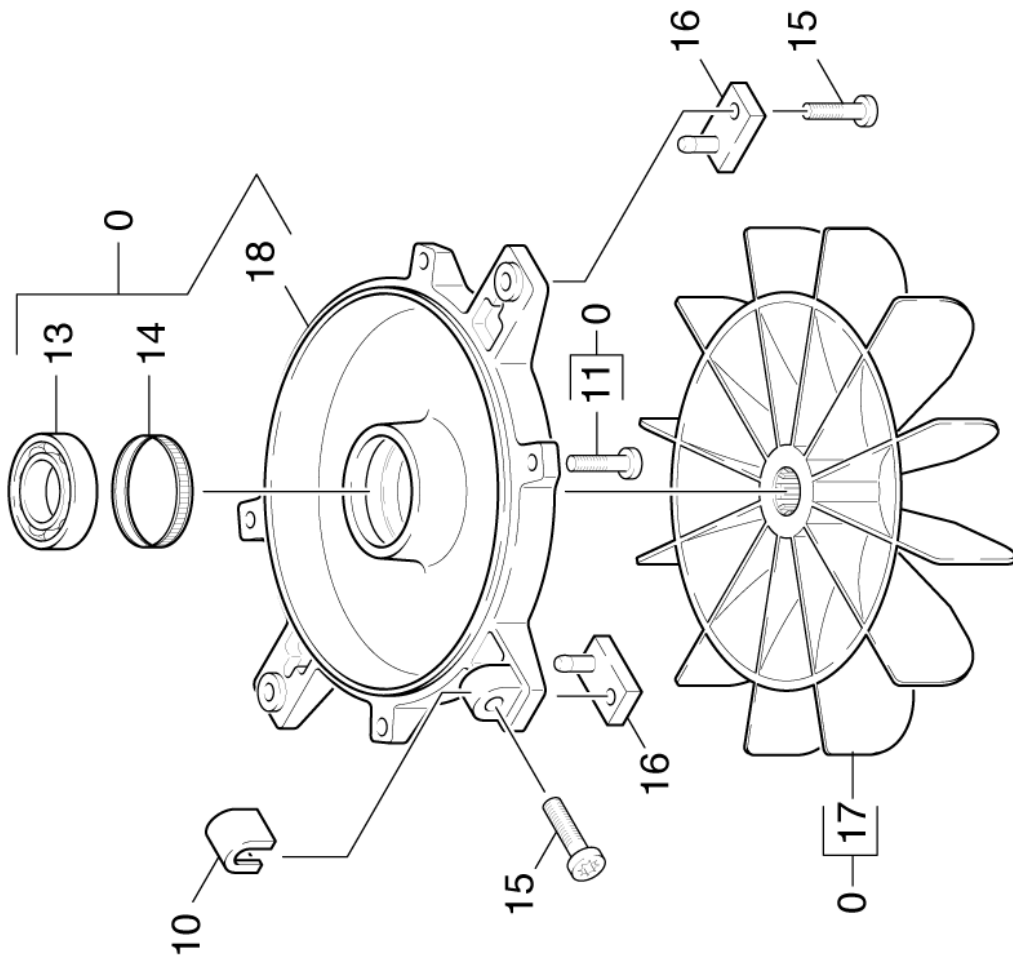
32 Antrieb (01124040)

Pos	Materialnr.	Benennung	Menge	ME	ab WK Nr.	bis WK.Nr.
0	46234300	Motor kpl.	1.000	ST	0000000000	0000000000
3	64012560	Taumelscheibe	1.000	ST	0000000000	0000000000
5	74010360	Kugellager 7303B-TN-WAELZLAGST DIN 628	1.000	ST	0000000000	0000000000
6	63670470	Wellendichtring AS 25X35X7	1.000	ST	0000000000	0000000000
7	50639010	A-Lagerdeckel	1.000	ST	0000000000	0000000000
8	62880500	Motorenoel 1L	1.000	ST	0000000000	0000000000



33 Motor (011114920)

Pos	Materialnr.	Benennung	Menge	ME ab WK Nr.	bis WK.Nr.
0	46231550	Motor kpl. nur fuer Ersatz	1.000	ST 0000000000	0000000000
7	63620970	O-Ring 85,0 X 3,0-NBR 70	1.000	ST 0000000000	0000000000
9	50634180	A-Lagerdeckel	1.000	ST 0000000000	0000000000
11	73030660	Schraube M6x30 -St-R3R (In6Rd)	4.000	ST 0000000000	0000000000



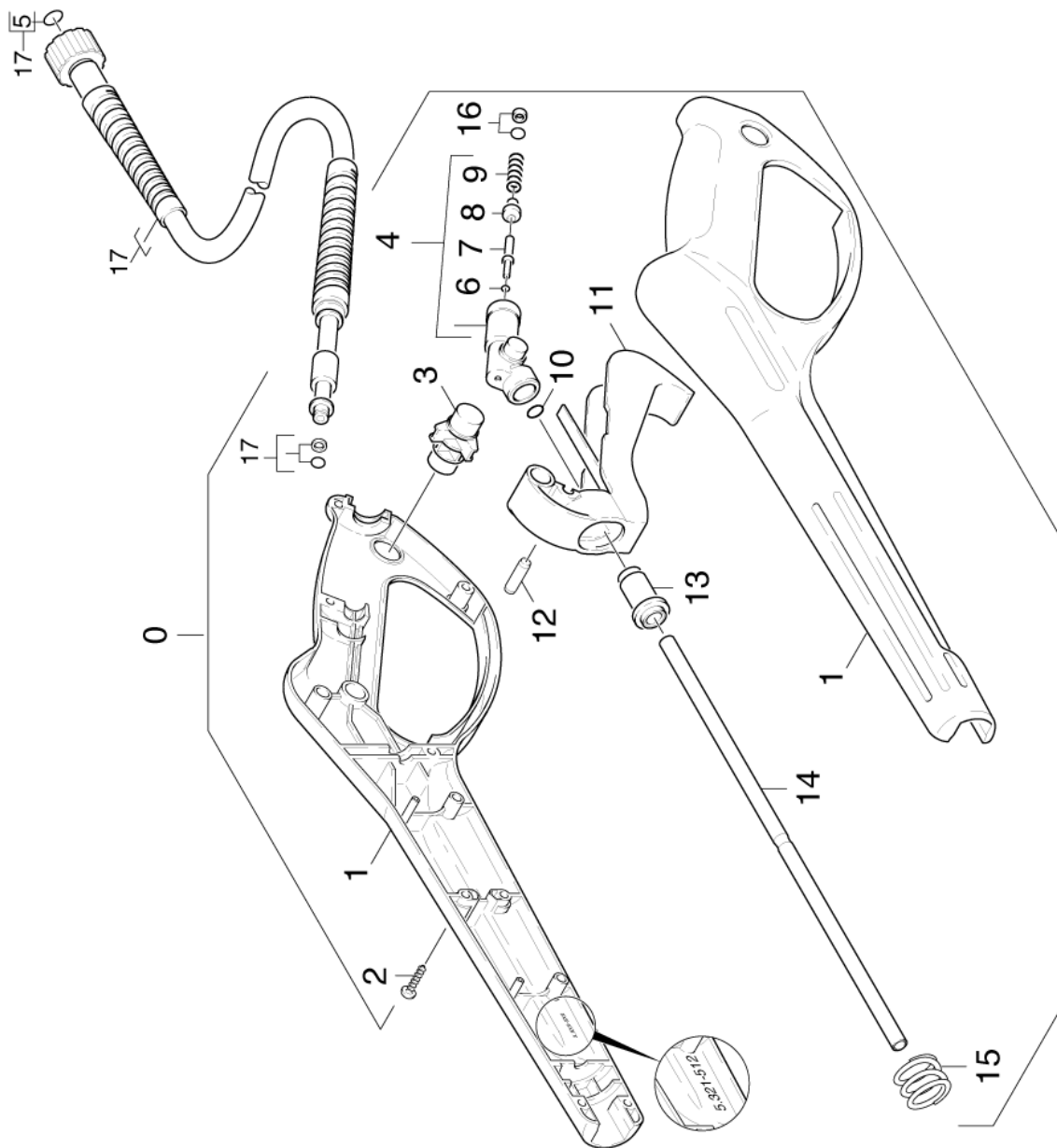
34 Lueftung (01114930)

Pos	Materialnr.	Benennung	Menge	ME ab WK Nr.	bis WK.Nr.
0	46231550	Motor kpl. nur fuer Ersatz	1.000	ST 0000000000	0000000000
10	53632590	Gummipuffer	1.000	ST 0000000000	0000000000
11	73030660	Schraube M6x30 -St-R3R (In6Rd)	4.000	ST 0000000000	0000000000
13	74011050	Kugellager 6003-2RS Wälzl.St DIN 625	1.000	ST 0000000000	0000000000
14	63430150	Toleranzring 35X6	1.000	ST 0000000000	0000000000
15	63031400	Schraube M 6X 22	3.000	ST 0000000000	0000000000
16	53781020	Unterlage PS	3.000	ST 0000000000	0000000000
17	56000280	Laufrad	1.000	ST 0000000000	0000000000
18	50634190	B-Lagerdeckel	1.000	ST 0000000000	0000000000



40 Zubehoer (01465000)

Pos	MaterialNr.	Benennung	ab WK Nr.	bis WK.Nr.
41	01463880	Handspritzpistole	0000000000	0000000000
42	01464470	Strahlrohr	0000000000	0000000000



## 41 Handspritzpistole (01463880)

ET/VT Pos	MaterialNr.	Benennung	Menge	ME ab WK Nr.	bis WK.Nr.	
0	47752640	Pistole nur fuer Ersatz 96	1.000	ST	0000000000 0000000000	
1	53215120	Griffpaar	1.000	ST	0000000000 0000000000	
2	63031220	Linsenschraube 4,2x13	9.000	ST	0000000000 0000000000	
3	54811890	Hebel Verriegelung	1.000	ST	0000000000 0000000000	
4	44271780	Knotenstueck kpl.	1.000	ST	0000000000 0000000000	
5	28802960	Ersatzteilsatz O-Ring 5x	1.000	ST	0000000000 0000000000	
6	73625020	O-Ring 2,8x1,6-NBR 70 DIN 3770	1.000	ST	0000000000 0000000000	
7	51071470	Stange	1.000	ST	0000000000 0000000000	
8	55820580	Ventilteller	1.000	ST	0000000000 0000000000	
9	53321570	Schraubenfeder	1.000	ST	0000000000 0000000000	
10	63624790	O-Ring 7,59X 2,62	1.000	ST	0000000000 0000000000	
11	44811050	Hebel kpl.	1.000	ST	0000000000 0000000000	
12	53140820	Stift -BONEZZI 12.022.706	1.000	ST	0000000000 0000000000	
13	51105390	Huelse	1.000	ST	0000000000 0000000000	
14	50289050	Rohr Pistole	1.000	ST	0000000000 0000000000	
15	53323490	Druckfeder	1.000	ST	0000000000 0000000000	
X-	16	63631150	O-Ring kpl. 1ST.-R.	1.000	ST	0000000000 0000000000
	17	63895550	HD-Schlauch 9/16MPa 60G MU=50,ERS.	1.000	ST	0000000000 0000000000



**keine Zeichnung vorhanden**

5 Ersatzteilsatz O-Ring 5x (28802960)

ET/VT	Pos	MaterialNr.	Benennung	Menge	ME
X-	10	63629570	O-Ring 10,0 X 2,0-EPDM 85-90	5.000	ST

Ersatzteile unter [www.gluesing.net](http://www.gluesing.net)

42 Strahlrohr (01464470)

ET/VT	Pos	MaterialNr.	Benennung	Menge	ME	ab WK Nr.	bis WK.Nr.
	1	26407290	O-Ring Set	1.000	ST	0000000000	0000000000
X-X	2	47602640	Strahlrohr mit Duese 044	1.000	ST	0000000000	0000000000
	3	26405890	Buerste laengs	1.000	ST	0000000000	0000000000