



Ersatzteilliste
(11515010) HD 715 *EU-I
(11515020) HD 715 ST *EUR II

Ersatzteile unter www.gluesing.net

2005 11

59589400

www.kaercher.com

DE

DE

HINWEISE

Weitere Sprachen:

Diese Ersatzteilliste ist in weiteren Sprachen erhältlich. Sie erhalten diese unter www.kaercher.com im Bereich Service.

Mengenangaben:

Die Mengenangaben in der Ersatzteilliste entsprechen den in der Baugruppe verbauten Stückzahlen der Bauteile.

Meterware:

Ersatzteile welche als Meterware geliefert werden sind auf Einbautlänge selbst zu kürzen. Die Stückzahlen sind als Mindestbestellmenge = 1m angegeben und müssen je nach Bedarf auf weitere volle Meterzahlen erhöht werden.

Versionen/ Werknummern:

Sind Versionen oder Werknummern in der Ersatzteilliste angegeben, ist anhand dieser vor Bestellung zu prüfen, welches Bauteil für ihr Gerät verwendet werden muss.

Lackierte Teile:

Bei Bestellungen von lackierten Teilen welche in der Ersatzteilliste nicht in verschiedenen Farben ausgewiesen sind, ist zusätzlich die Farbnummer oder Farbe mit anzugeben.

Technische Änderungen:

Technische Änderungen sowie das Recht der ausschließlichen Auswertung unseres geistigen Eigentums behalten wir uns vor.

EN

INSTRUCTIONS

Other languages:

This list of spare parts is also available in other languages. You can get this list from www.kaercher.com in the Service division.

Quantity details:

The quantity details in the spare parts list correspond to the number of pieces of the component installed in the assembly group.

Piece goods:

Spare parts that are sold as piece goods are to be cut to the desired length. The quantities have been indicated as minimum order quantity = 1m and must be rounded off to the full meter figure depending on your requirements.

Version/ Plant numbers:

If version or plant numbers are mentioned in the spare parts list, then use the same to check before ordering which spare part needs to be used for your appliance.

Painted parts:

While ordering painted parts that are not mentioned in the spare parts list in their colour variations, please mention the colour number or the colour you require.

Technical changes:

We reserve the right to make technical changes as well as the right to exclusive use of our intellectual property.

FR

REMARQUES

Autres langues:

Cette liste de pièces de rechange est disponible en autres langues. Cela est disponible sous www.kaercher.com dans le menu Service.

Indications de quantité:

Les indications de quantité dans la liste de pièces de rechange correspondre aux nombres de pièces des composant utilisées dans la construction.

Matériel au mètre:

Les pièces de rechange qui sont livrées au mètre doivent être raccourcies à longueur souhaitée par l'acheteur même. Les nombres des pièces sont indiquées en quantité de commande minimale = 1m et doivent être augmentés selon le besoin à une chiffre de mètre complète.

Versions/ Numéros d'usine:

Lorsqu'il sont indiquées des versions ou des numéros d'usine dans la liste de pièces de rechange, vous devez vérifier que composant doit être utilisé pour votre appareil.

Pièces laquées:

Pour commander des pièces laquées, où les différentes couleurs ne sont pas indiquées dans la liste des pièces de rechange, vous devez indiquer en plus le numéro de la couleur ou seulement la couleur.

Modifications techniques:

Nous nous réservons la possibilité des modifications techniques ainsi le droit d'exploitation exclusive de notre propriété intellectuelle.

IT

AVVERTENZE

Altre lingue:

Il presente elenco di parti di ricambio è disponibile sul nostro sito Web anche in altre lingue: unter www.kaercher.com alla voce "Service".

Indicazioni di quantità:

Le indicazioni di quantità riportate dall'elenco "parti di ricambio" corrispondono al numero delle singole componenti contenute nella rispettiva unità.

Merce a metro:

Le parti di ricambio fornite come "merce a metro" devono venire in seguito accorciate alla lunghezza necessaria per il montaggio. La quantità unitaria è indicata come "quantità minima di ordinazione = 1m" e deve all'occorrenza venire moltiplicata per il numero intero di metri necessari.

Versioni / Numeri di fabbricazione:

Quando l'elenco "parti di ricambio" riporta diverse versioni o numeri di fabbricazione, confrontare la versione o il numero di fabbricazione del ricambio desiderato con quelle/i presenti nell'elenco e indicarlo al momento dell'ordinazione.

Parti di ricambio verniciate:

Nel caso di ricambi verniciati, se l'elenco parti di ricambio non ne riporta espressamente i diversi colori, al momento dell'ordinazione è necessario indicare anche il colore o il numero del colore desiderato.

Modifiche tecniche:

Ci riserviamo il diritto di apportare modifiche tecniche così come il diritto di utilizzo esclusivo della nostra proprietà intellettuale.

ES

INDICACIONES

Otros idiomas:

La lista de piezas de repuesto se puede adquirir en otros idiomas. La puede adquirir en www.kaercher.com en el área de servicios.

Cantidades:

Las indicaciones de cantidades de la lista de piezas de repuesto corresponden al número de piezas montadas en el componente.

Mercancia por metros:

Las piezas de repuesto que se suministran por metros se pueden cortar al largo deseado. La unidad mínima de pedido es de = 1 m y el número de metros completos se puede aumentar según necesidad.

Versiones/números de fábrica:

Si se indica la versión o número de fábrica en la lista de piezas de repuesto, se debe comprobar en ella la pieza a usar para su aparato antes de realizar el pedido.

Piezas lacadas:

Al realizar pedidos de piezas lacadas que no estén indicadas en los diferentes colores en la lista de piezas de repuesto, se debe indicar también la referencia del color o el color.

Modificaciones técnicas:

Reservados los derechos de realizar modificaciones técnicas y aprovechar nuestra propiedad intelectual.

PL

WSKAZÓWKI

Pozostałe języki:

Ta lista części zamiennych jest dostępna w także w innych językach. Mogą ją Państwo pobrać ze strony www.kaercher.com w dziale Serwis.

Dane ilości:

Dane ilości podane w liście części zamiennych odpowiadają liczbie sztuk podzespołów tworzących dany moduł.

Towar sprzedawany na metry:

Części zamienne dostarczane jako towar sprzedawany na metry po zamontowaniu należy samodzielnie skrócić do potrzebnej długości. Liczba sztuk podana jest jako minimalna ilość zamówienia =1m i w zależności od potrzeb zwiększa się ją o kolejne pełne metry.

Wersje/ Numer zakładu:

Jeżeli w liście części zamiennych podane są wersje lub numery zakładu, przed zamówieniem na ich podstawie należy sprawdzić, który podzespół stosuje się w Państwa urządzeniu.

Części lakierowane:

W przypadku zamówień części lakierowanych, które w liście części zamiennych nie podano w wielu kolorach, należy dodatkowo zaznaczyć nr koloru lub kolor.

Zmiany techniczne:

Zastrzegamy sobie prawo do zmian technicznych oraz wyłącznego wykorzystywania naszej własności intelektualnej.

INHALTSVERZEICHNIS

1.0 EINZELTEILE

2.0 PUMPENSATZ

2.1 ZYLINDERKOPF

2.2 KOLBEN

3.0 MOTOR

4.0 ZUBEHOER

4.1 HANDSPRITZPISTOLE

Version 1

4.2 HANDSPRITZPISTOLE

Version 2

4.3 STRAHLROHR

VERSION 1

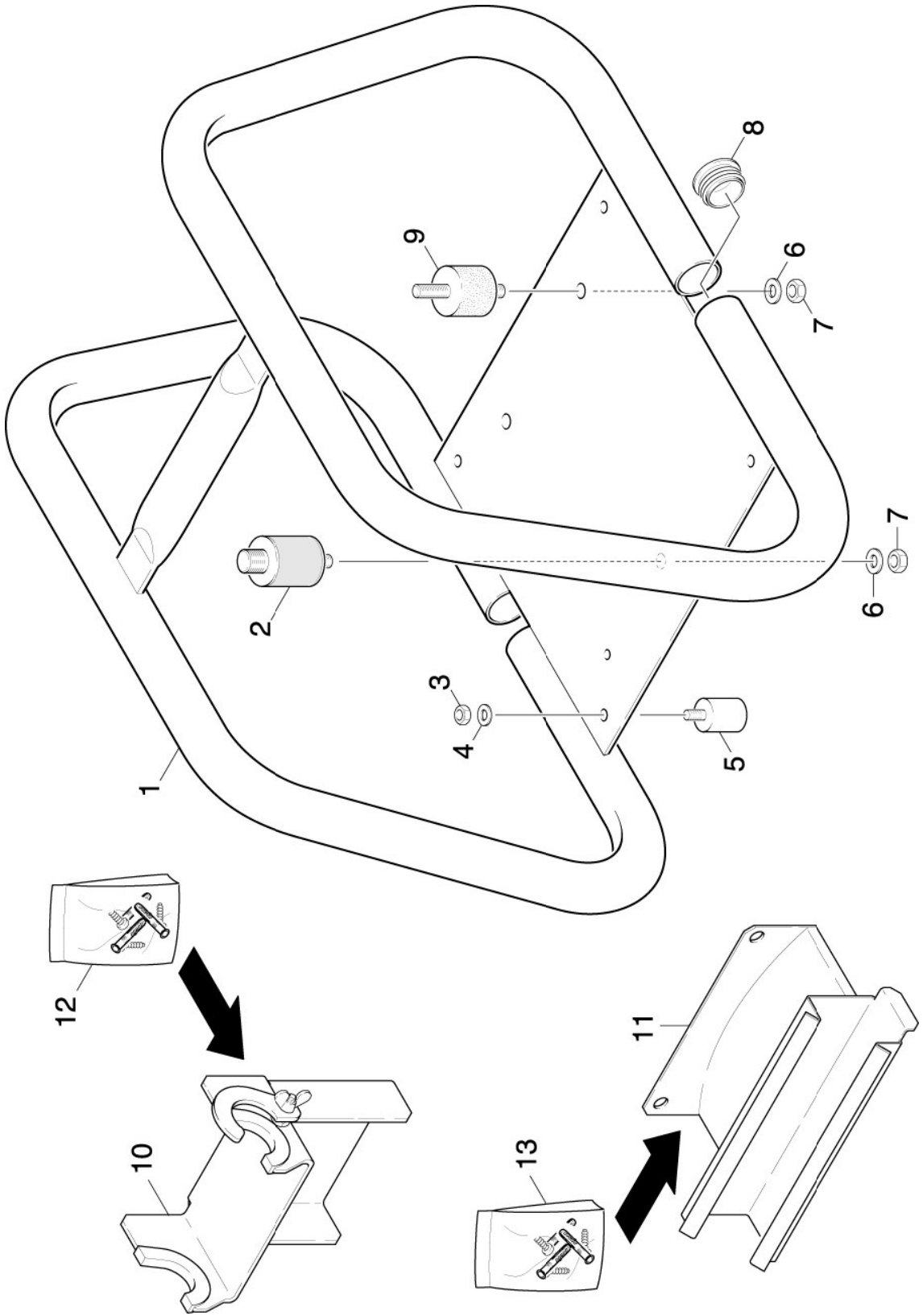
4.4 STRAHLROHR

VERSION 2

4.5 DUESE

5.0 E-SCHRANK

1.0 EINZELTEILE



1.0 EINZELTEILE

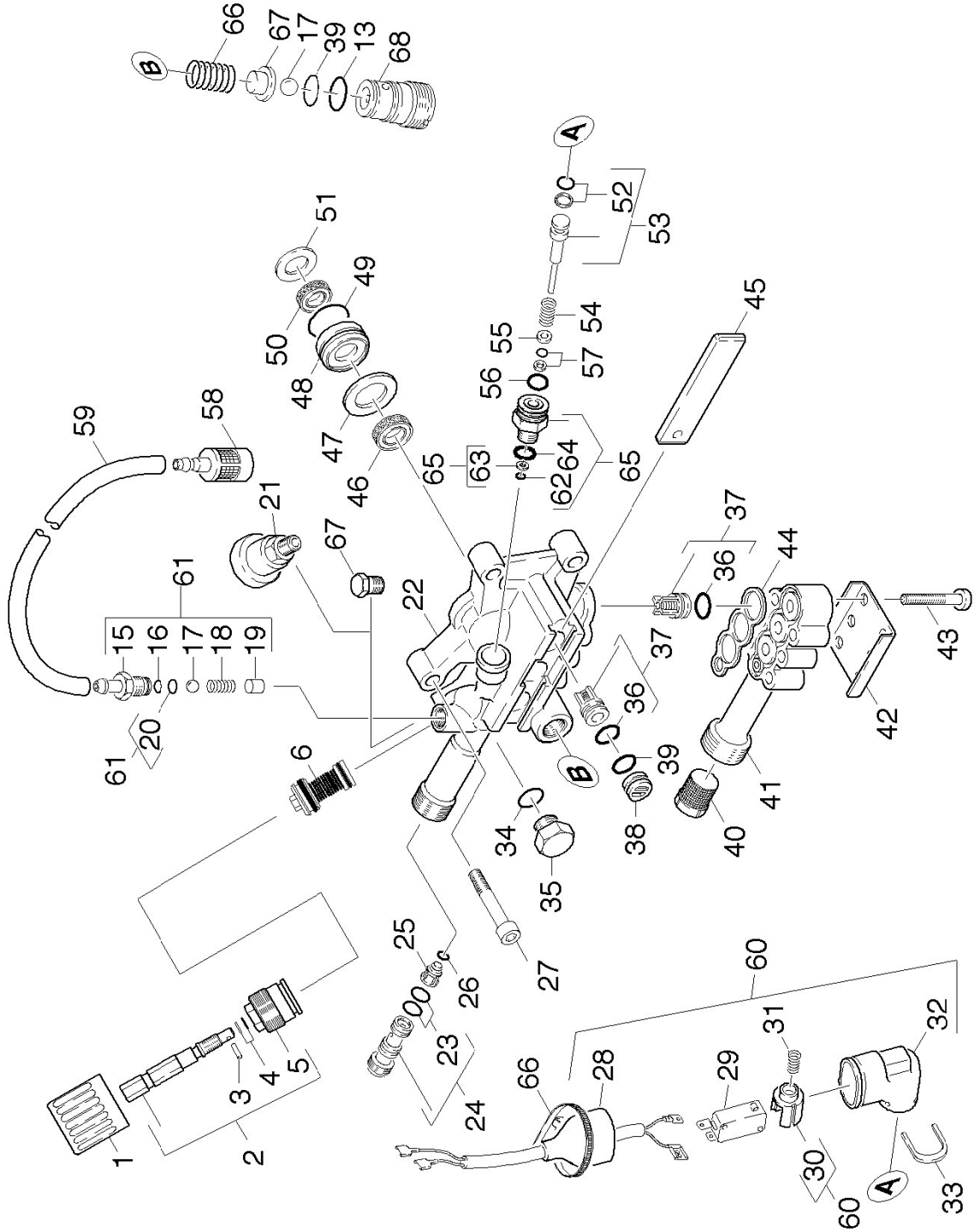
POS	BENENNUNG ZUSATZINFORMATIONEN	TEILE-NR	STCK	AB WERK-NR	BIS WERK-NR
1	STAENDER	40523420	1		
2	Gummipuffer	63391860	1		
3	6kt-Mutter M 6-8-A2E ISO 7040	73115120	4		
4	Scheibe 6 -200HV-A3E ISO 7090	73120030	4		
5	GUMMIPUFFER	63391080	4		
6	Scheibe 8 -200HV-A3E ISO 7090	73120040	3		
7	6kt-Mutter M 8-8-A2E ISO 7040	73115100	3		
8	VERSCHLUSSTOPFEN	63683300	4		
9	Gummipuffer M8	63390600	2		
10	Halter kpl.	40432390	1		
11	HALTER	40423490	1		
12	Anbausatz	26401540	1		
13	Anbausatz	26401550	1		

2.0 PUMPENSATZ

2.1 ZYLINDERKOPF
2.2 KOLBEN



2.1 ZYLINDERKOPF



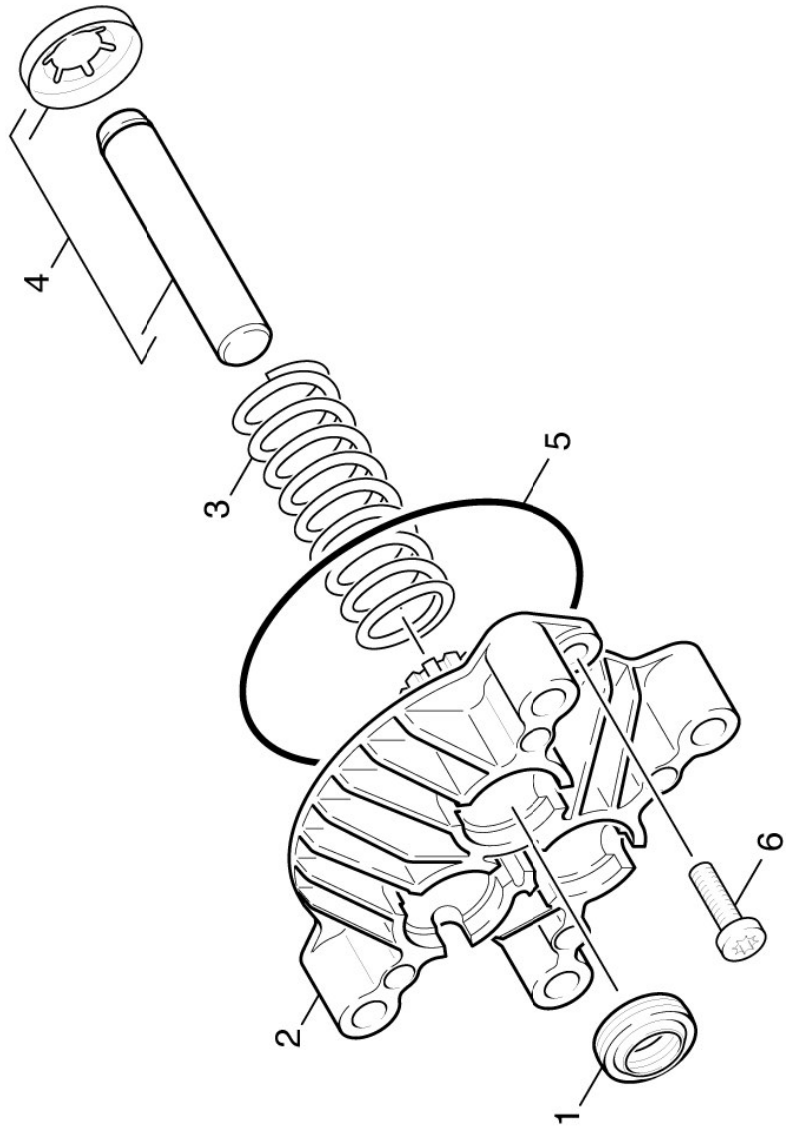
2.1 ZYLINDERKOPF

POS	BENENNUNG ZUSATZINFORMATIONEN	TEILE-NR	STCK	AB WERK-NR	BIS WERK-NR
1	GRIFF	53213070	1		
2	Spindel kpl.	42910140	1		
3	Knebelkerbs. 2x10 -A1 ISO 8742	73146290	1		
4	O-RING KPL./1ST.-R.	63624680	1		
5	VENTILSCHRAUBE	55831470	1		
8	UEBERSTROEMVENTIL	45910380	1		
15	Nippel Chemie	54434480	1		
16	O-RING 8,0 X 1,0	63624510	1		
17	Kugel 7 G40 -1.4401 DIN 5401	74019090	2		
18	SCHRAUBENFEDER	53322580	1		
19	HUELSE	51107140	1		
20	O-RING 5,28X 1,78	63621750	1		
21	MANOMETER 0-300 BAR	64212140	1		
22	ZYLINDERKOPF	55502440	1		
23	O-RING 9,0 X 1,5	63623840	2		
24	Dueseneinsatz	47690320	1		
25	VENTILBOLZEN RV-VEN	55840910	1		
26	O-RING 4 X 2	63628510	1		
27	Zylinderschraube M8x60 -8.8-A2E ISO4762	73060470	4		
28	STUEVERKABEL	66475360	1		
29	MIKROSCHALTER	66318070	1		
30	KONSOLE	50530510	1		
31	Feder	53323220	1		
32	HALTER	50428600	1		
33	Buegel	50344940	1		
34	O-RING 8 X 2	63621010	1		
35	VERSCHLUSSSCHRAUBE	54110700	1		
36	O-RING 10 X 2,2	63620770	6		
37	VENTIL KPL.	45803110	6		
38	VERSCHLUSSTOPFEN	41320070	1		
39	O-RING 11,0 X 2,0	63632730	4		
40	SIEB	64142520	1		

2.1 ZYLINDERKOPF

POS	BENENNUNG ZUSATZINFORMATIONEN	TEILE-NR	STCK	AB WERK-NR	BIS WERK-NR
41	Saugdeckel	50636160	1		
42	Platte (Saugdeckel)	50030680	1		
43	Schraube M6x40 -8.8-R3R (In6Rd)	73061290	4		
44	PROFILDICHTUNG	53651820	1		
45	Platte	50039830	1		
46	NUTRING 14x22x5.3	63654320	3		
47	SCHEIBE	51154650	3		
48	Buchse	51125760	3		
49	O-RING 24,0 X 1,5	63623760	3		
50	KOMPAKTDICHTUNG	63654380	3		
51	Scheibe	51157440	3		
52	O-RING KPL./1ST.-R.	63624670	1		
53	KOLBEN KPL.	45531830	1		
54	SCHRAUBENFEDER	53321570	1		
55	SCHEIBE	51156160	1		
56	O-RING 9,5 X 2,0	63625280	1		
57	O-RING 2,9 KOMPL	63625870	1		
58	Filter Chemieregulierung	48620320	1		
59	Schlauch DN 5	63882160	1		
60	SCHALTER KPL.	47440960	1		
61	Ersatzteilsatz Chemie	28838620	1		
62	O-RING 15,6 X 1,78	63626340	1		
63	SCHEIBE	51155970	1		
64	O-RING 2,9 X 1,78	63625860	1		
65	VERSCHLUSSSCHRAUBE	44110080	1		
66	Schraubenfeder	53322030	1		
67	Ventilteller	55821190	1		
68	Ventilschraube	55831870	1		
100	PUMPENSET HD650/690	28838690	1		

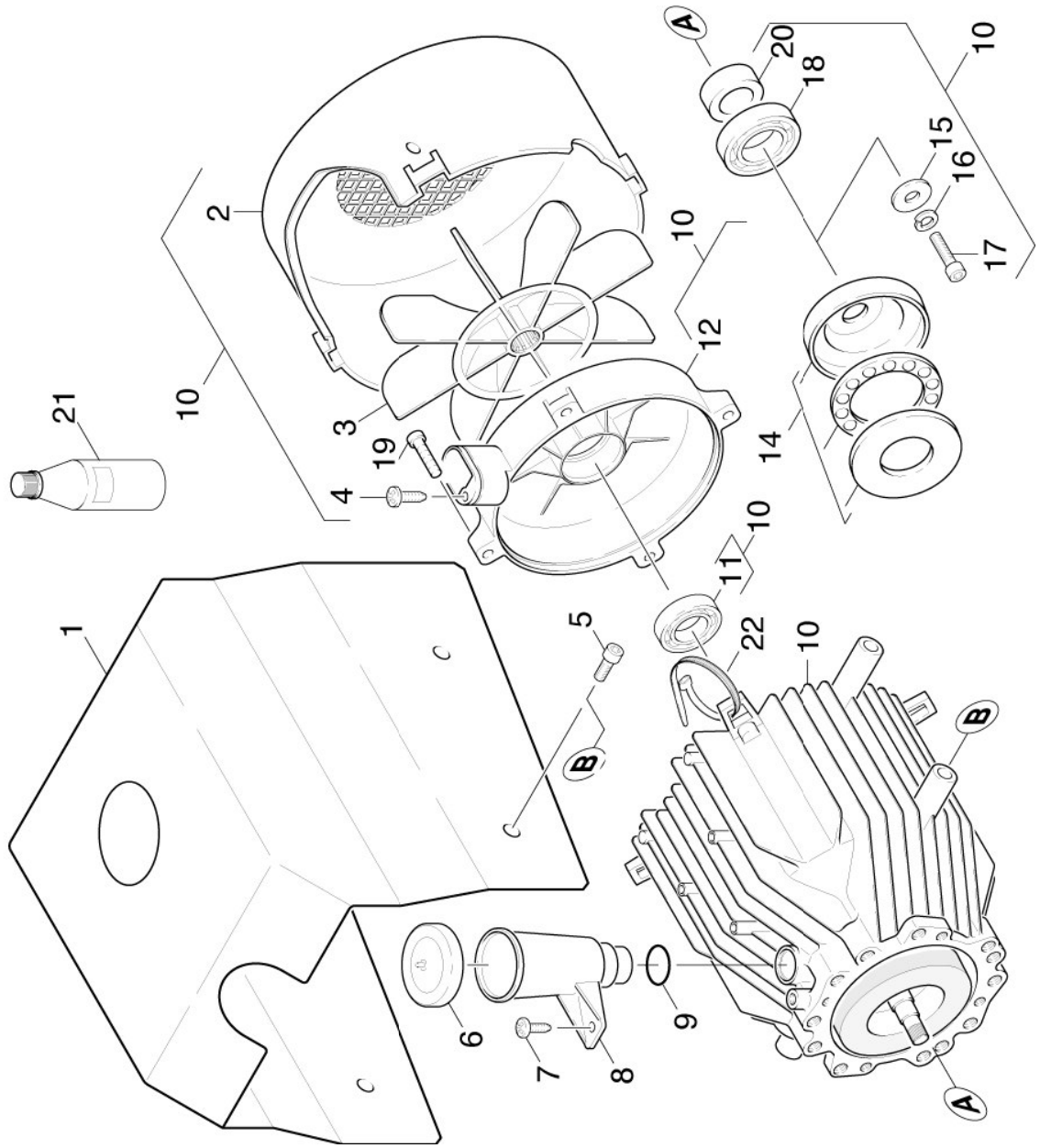
2.2 KOLBEN



2.2 KOLBEN

POS	BENENNUNG ZUSATZINFORMATIONEN	TEILE-NR	STCK	AB WERK-NR	BIS WERK-NR
1	Nutring 14X22X5/7	63653400	3		
2	Geradschubfuehrung	50606770	1		
3	Feder	53324270	3		
4	KOLBEN KPL.	45531920	3		
5	O-Ring 88.0X 2.2	63627680	1		
6	Schraube M6x16 -St-R3R (In6Rd)	73030470	2		

3.0 MOTOR



3.0 MOTOR

POS	BENENNUNG ZUSATZINFORMATIONEN	TEILE-NR	STCK	AB WERK-NR	BIS WERK-NR
1	BLECHTEIL	50492990	1		
2	Luftfuehrung	56920330	1		
3	LUEFTERRAD	56000600	1		
4	Schraube M4x10 -St-PZR (In6Rd)	73030310	1		
5	Schraube M 8X 16-A2-70 DIN 7984	73062180	4		
6	Deckel	50631950	1		
7	Schraube M5x12 -St-PZR (In6Rd)	73030380	1		
8	OELBEHAELTER	50705600	1		
9	O-RING 19,3 X 2,4	63621610	1		
10	MOTOR kpl. (DS)	46235260	1		
11	KUGELLAGER 6003-2RS	74011050	1		
12	Lagerdeckel B	50930410	1		
14	Taumscheibe kpl. nur fuer Ersatz	41201810	1		
15	Scheibe 8-200HV-A2E ISO7093-1	73122770	1		
16	Federring B 8-FSt-A3E DIN 127	73130040	1		
17	Zylinderschraube M8x25 -8.8-A2E ISO4762	73060420	1		
18	SCHRAEGKUGELLAGER	64013320	1		
19	Schraube M5x20 -St-R2R (In6Rd)	73030410	4		
20	RWDR A25 X 35 X 7	73670080	1		
21	GETRIEBEOEL 1L	62880160	1		

4.0 ZUBEHOER

4.1 HANDSPRITZPISTOLE

Version 1

4.2 HANDSPRITZPISTOLE

Version 2

4.3 STRAHLROHR

VERSION 1

4.4 STRAHLROHR

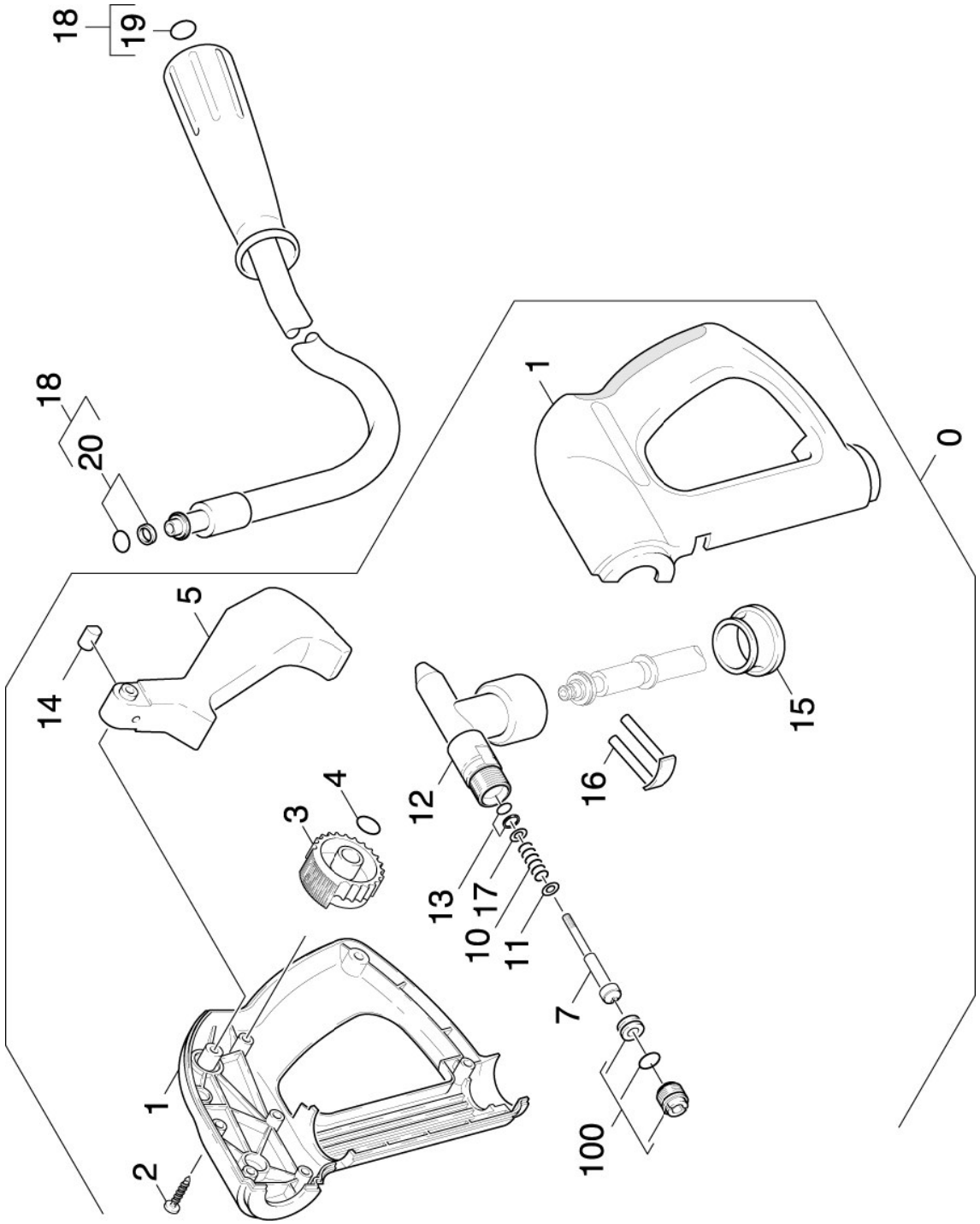
VERSION 2

4.5 DUESE



4.1 HANDSPRITZPISTOLE

Version 1



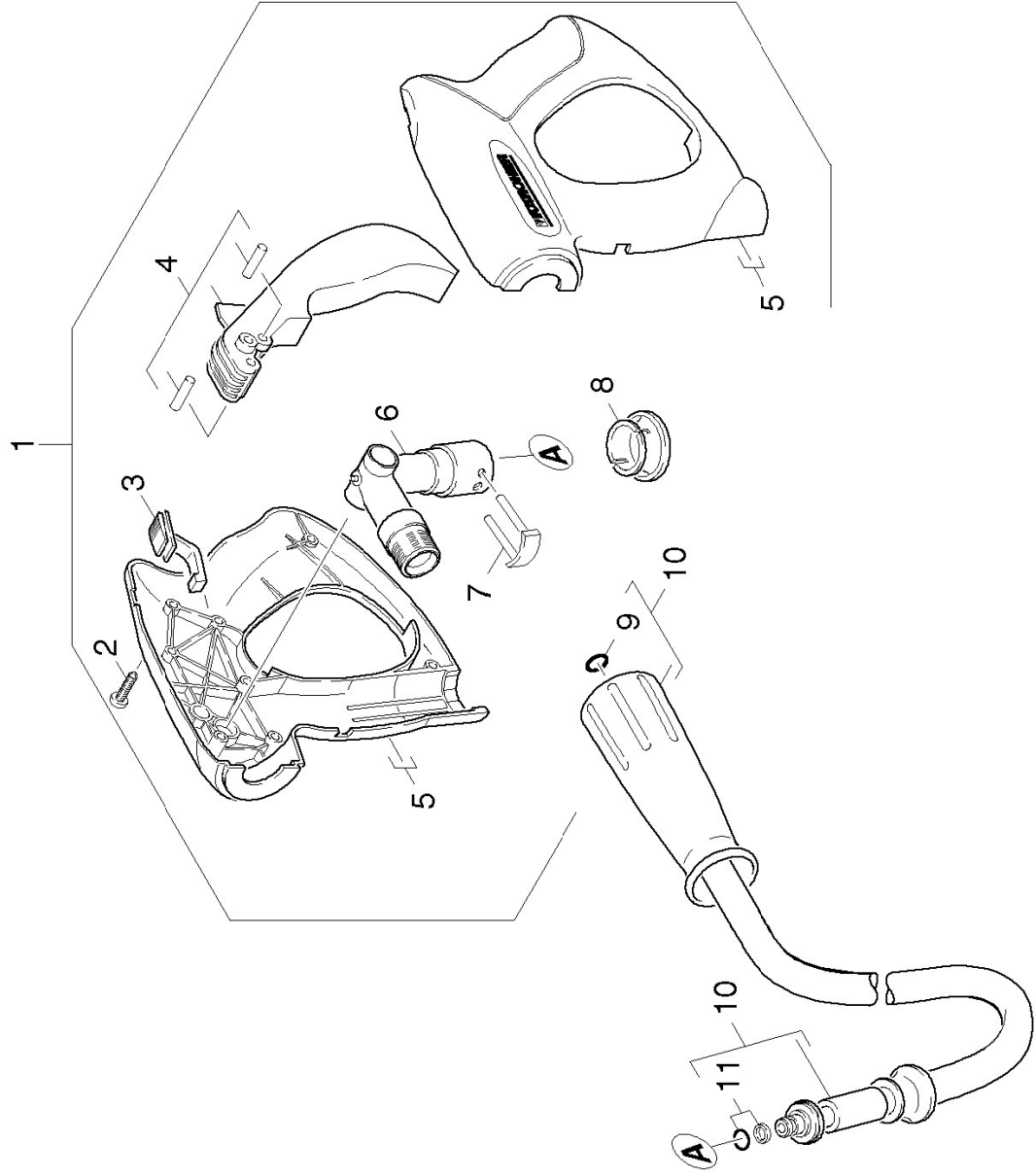
4.1 HANDSPRITZPISTOLE

Version 1

POS	BENENNUNG ZUSATZINFORMATIONEN	TEILE-NR	STCK	AB WERK-NR	BIS WERK-NR
0	HANDSPRITZPISTOLE	47752700	1		
1	GRIFFPAAR	53214940	1		
2	Linsenschraube 4,2X22-ST-VERZ	63030240	8		
3	HANDRAD	53220110	1		
4	O-RING 7,65X 1,78	63626420	1		
5	Hebel	54811780	1		
7	KOLBEN	55533470	1		
10	Schraubenfeder	53323840	1		
11	SCHEIBE	51156750	1		
12	KNOTENSTUECK	54272100	1		
13	O-RING KPL./1ST.-R.	63624770	1		
14	Bolzen	53164000	1		
15	HUEELSE	51105960	1		
16	HAKEN	40370130	1		
17	SCHEIBE	51156610	1		
18	HD-Schlauch DN6	63901740	1		
19	Ersatzteilsatz O-Ring 5x-Kaercher	28802960	1		
20	O-RING KPL./1ST.-R.	63631150	1		
100	Ersatzteilsatz	28839030	1		

4.2 HANDSPRITZPISTOLE

Version 2



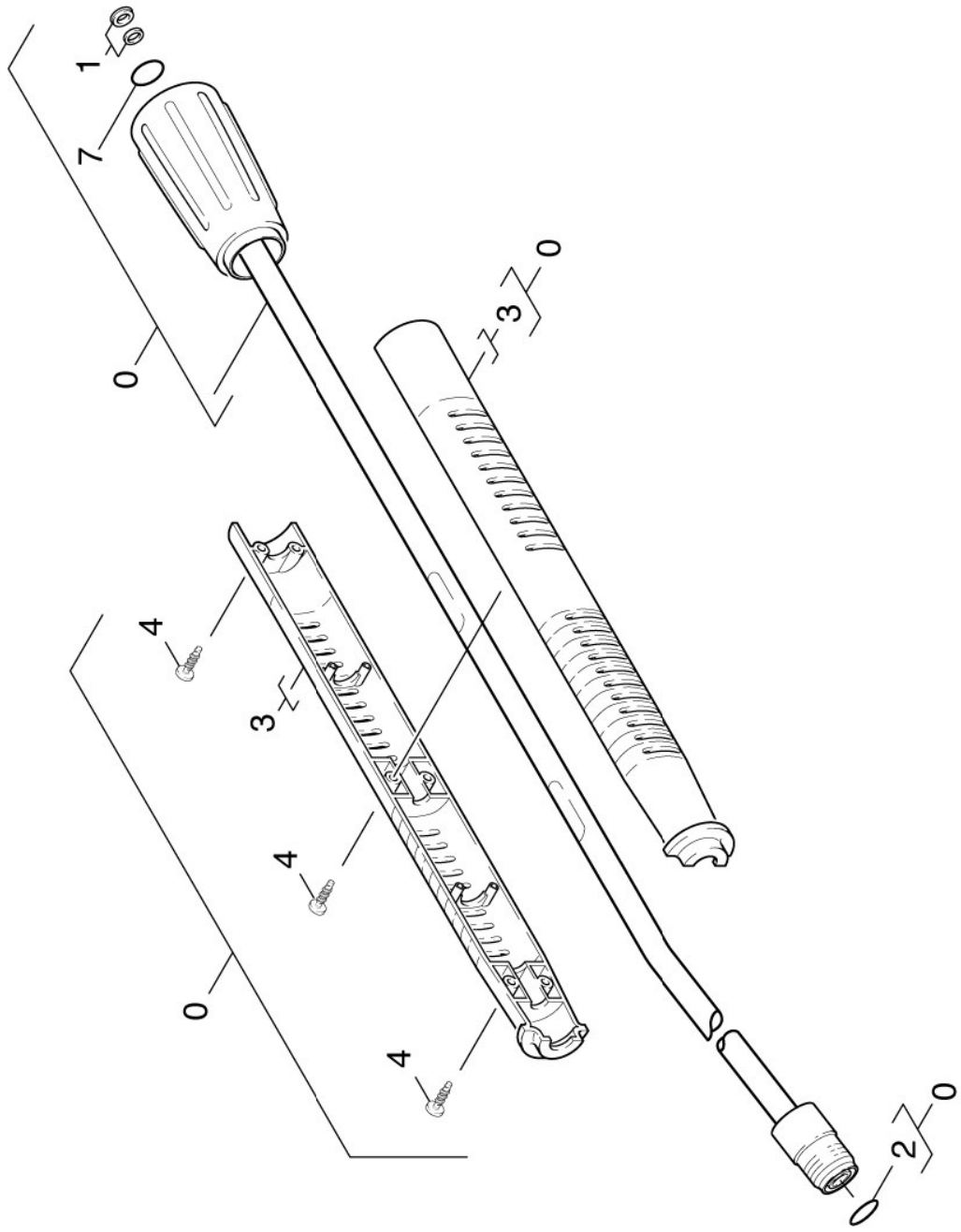
4.2 HANDSPRITZPISTOLE

Version 2

POS	BENENNUNG ZUSATZINFORMATIONEN	TEILE-NR	STCK	AB WERK-NR	BIS WERK-NR
1	Handspritzpistole /-251.0	47754630	1		
2	Schraube 4 x 22-St-10.9-A2R (INØRD)	73030960	7		
3	Schieber	54813310	1		
4	Hebel kpl.	44812090	1		
5	Griffpaar	53216690	1		
6	Knotenstueck kpl.	44272150	1		
7	HAKEN	40370130	1		
8	HUELSE	51105960	1		
9	Ersatzteilsatz O-Ring 5x-Kaercher	28802960	1		
10	HD-Schlauch DN 6- 15 m	63913940	1		
11	O-RING KPL./1ST.-R.	63631160	1		

4.3 STRAHLROHR

VERSION 1



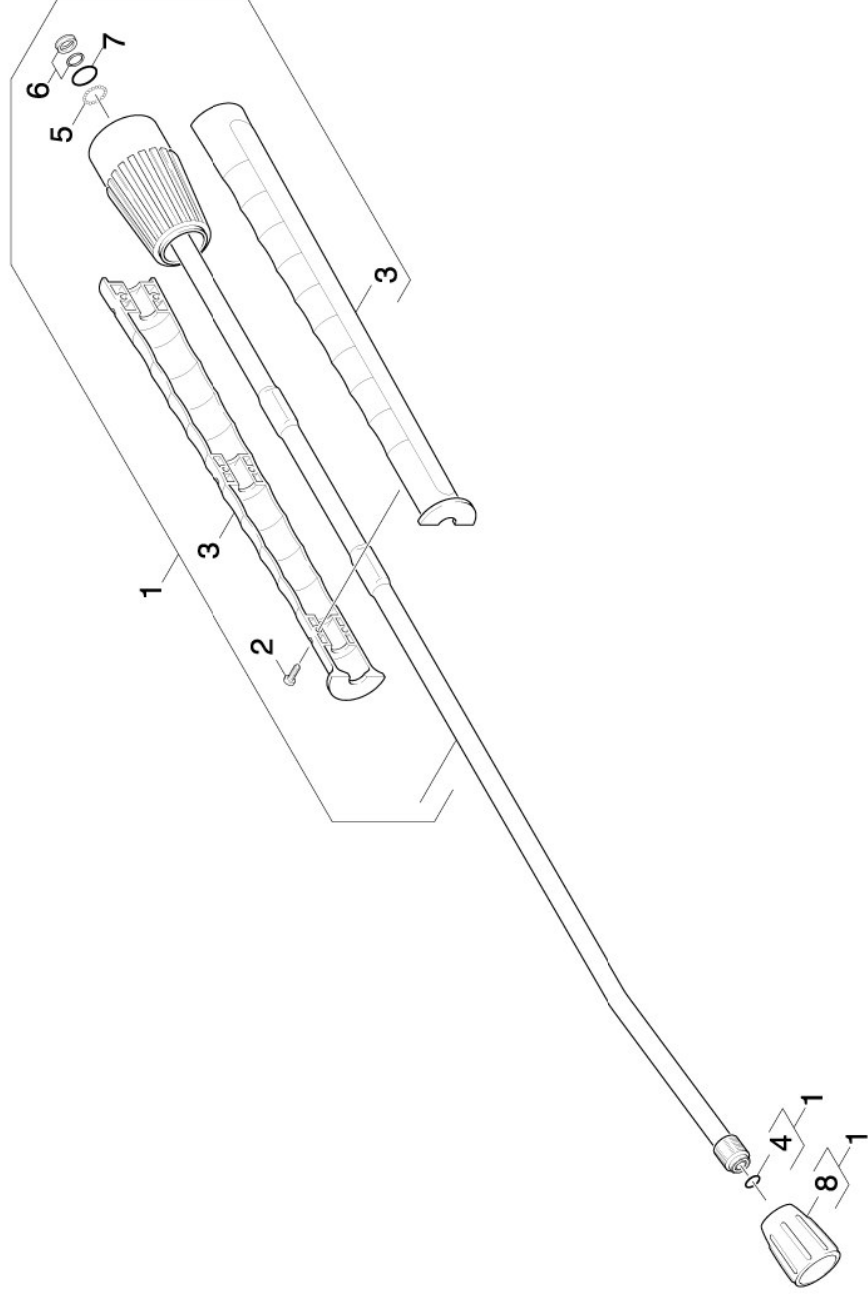
4.3 STRAHLROHR

VERSION 1

POS	BENENNUNG ZUSATZINFORMATIONEN	TEILE-NR	STCK	AB WERK-NR	BIS WERK-NR
0	Strahlrohr kpl.	47605500	1		
1	NUTRING KPL.1ST.R.	63625320	1		
2	Ersatzteilsatz O-Ring 5x-Kaercher	28802960	1		
3	Griffpaar	53216910	1		
4	LINSENSCHR. 4,2X16	63030250	6		
7	O-Ring 17,0 X 1,5	63625240	1		

4.4 STRAHLROHR

VERSION 2

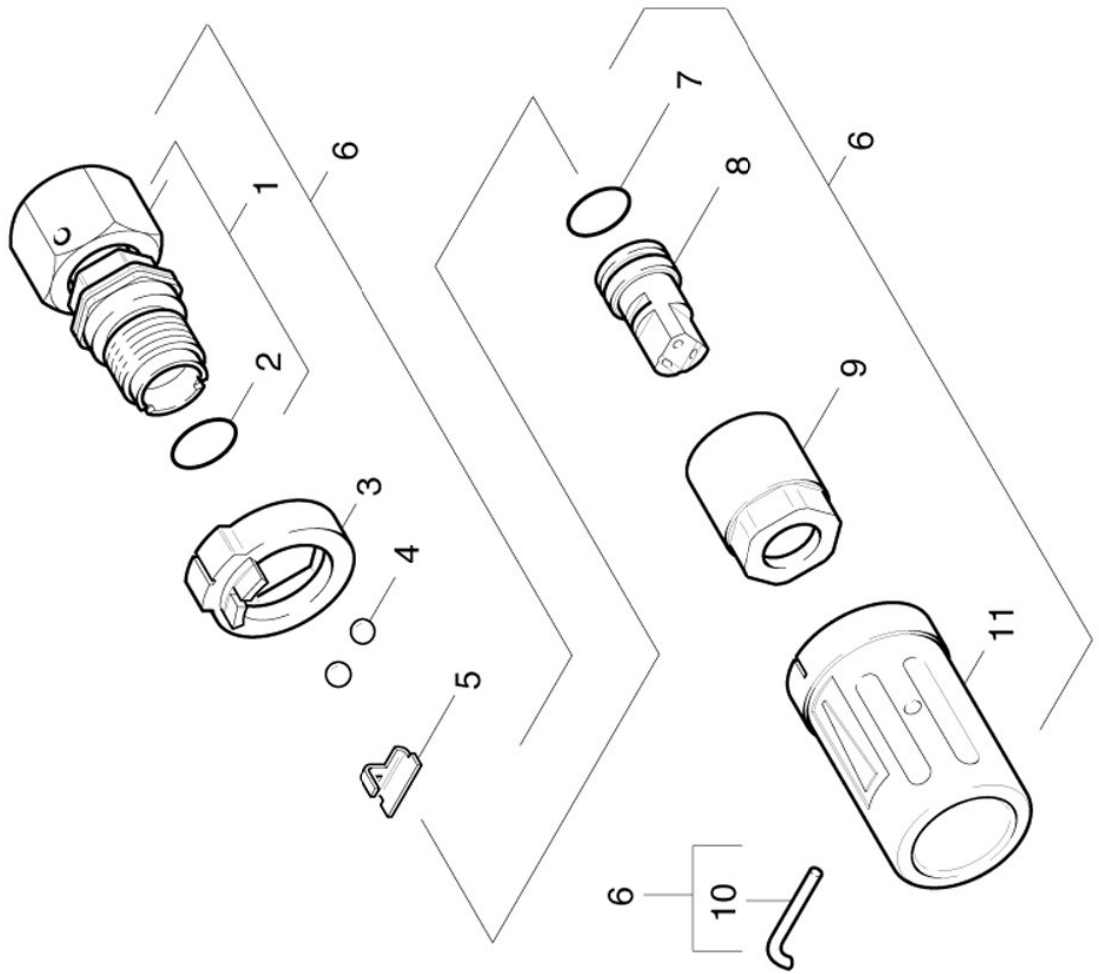


4.4 STRAHLROHR

VERSION 2

POS	BENENNUNG ZUSATZINFORMATIONEN	TEILE-NR	STCK	AB WERK-NR	BIS WERK-NR
1	Strahlrohr kpl.	47605500	1		
2	Schraube 4x16 -10.9-R2R (K-In6Rd)	73031290	6		
3	Griffpaar	53216910	1		
4	Ersatzteilsatz O-Ring 5x-Kaercher	28802960	1		
5	Kugel 2,5 G20 -1.4034 DIN 5401	74019150	20		
6	NUTRING KPL;1ST.R.	63625320	1		
7	O-Ring 17,0 X 1,5	63625240	1		
8	VERSCHRAUBUNGSTEIL	54012100	1		

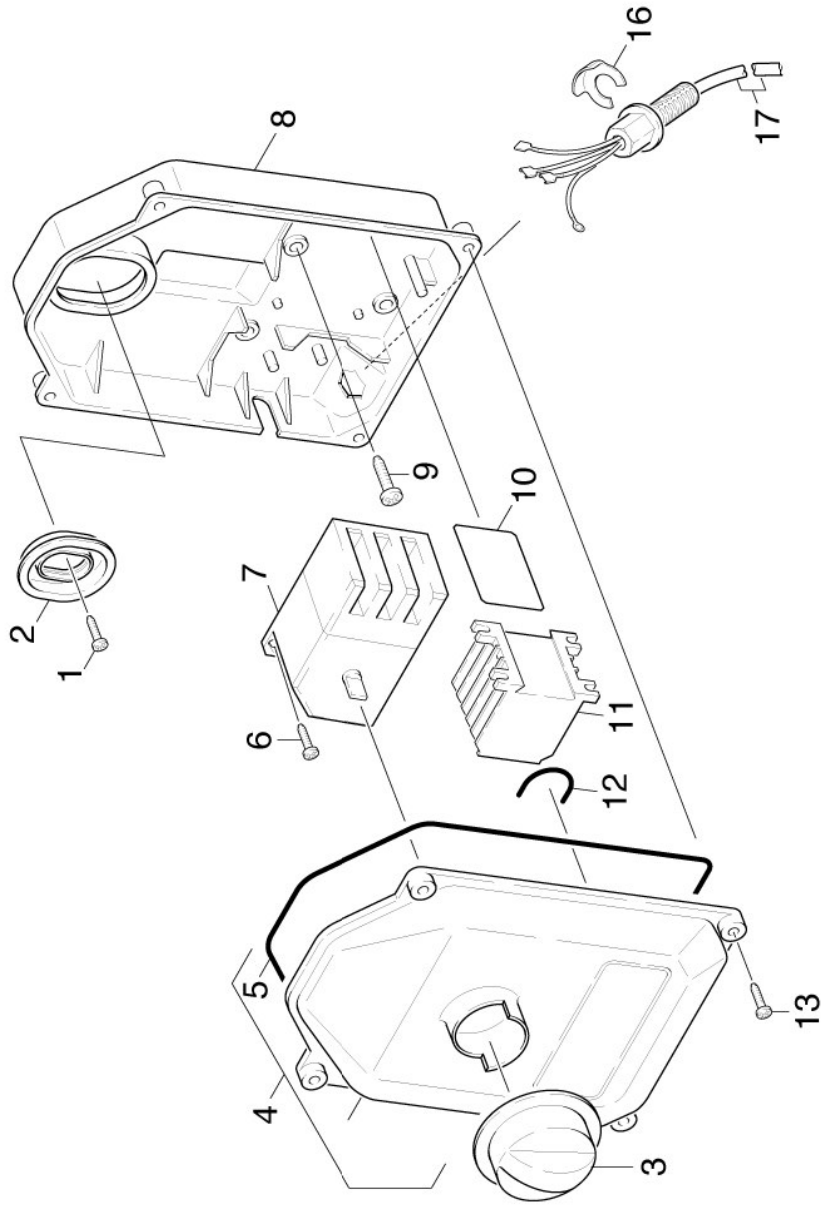
4.5 DUESE



4.5 DUESE

POS	BENENNUNG ZUSATZINFORMATIONEN	TEILE-NR	STCK	AB WERK-NR	BIS WERK-NR
1	SCHRAUBSTUTZEN	44020420	1		
2	O-RING 14,0 X 2,5	63624600	1		
3	FORMTEIL	50305280	1		
4	Kugel 5 G20 -1.4034 DIN 5401	74019020	2		
5	HALTER	50424050	1		
6	Dreifachduese 045	47631630	1		
7	O-RING 12,42X 1,78	63624800	1		
8	DREISTRAHLDUESE 045	64155120	1		
9	6kt-Mutter	53111170	1		
10	HAKEN	50370590	1		
11	SCHUTZTEIL	53942690	1		

5.0 E-SCHRANK



5.0 E-SCHRANK

POS	BENENNUNG ZUSATZINFORMATIONEN	TEILE-NR	STCK	AB WERK-NR	BIS WERK-NR
1	Schraube M4x10 -St-PZR (In6Rd)	73030310	1		
2	PROFILDICHTUNG	53651810	1		
3	Drehgriff	53215160	1		
4	DECKEL KOMPLET	40636320	1		
5	MOOSGUMMISCHNUR 4	62730700	1		
6	Schraube 3,5x12 -10,9-R2R (K-In6Rd)	73030930	1		
7	MOTORSCHUTZSCHALTER	66311900	1		
8	GEHAEUSE	50606930	1		
9	SCHRAUBE M 5X 15	63031530	1		
10	Blech	50482510	1		
11	SCHUETZ 4,0KW/380V / 1.151-501.0	66321730	1		
11	SCHUETZ 230 V / 1.151-502.0	66322810	1		
12	Dichtung Moosgummi D6	62731040	1		
13	Schraube 5x20 -10,9-R2R (In6Rd)	73031080	4		
16	Sicherungsklammer	63431700	1		
17	KABEL mit Tuelle / 1.151-501.0	66487100	1		
17	KABEL mit Tuelle / 1.151-502.0	66487110	1		