

**Ersatzteilliste**  
**Spare Parts List**  
**Liste des pieces de rechange**

**1.150-651.0 HD 6/15 CX**

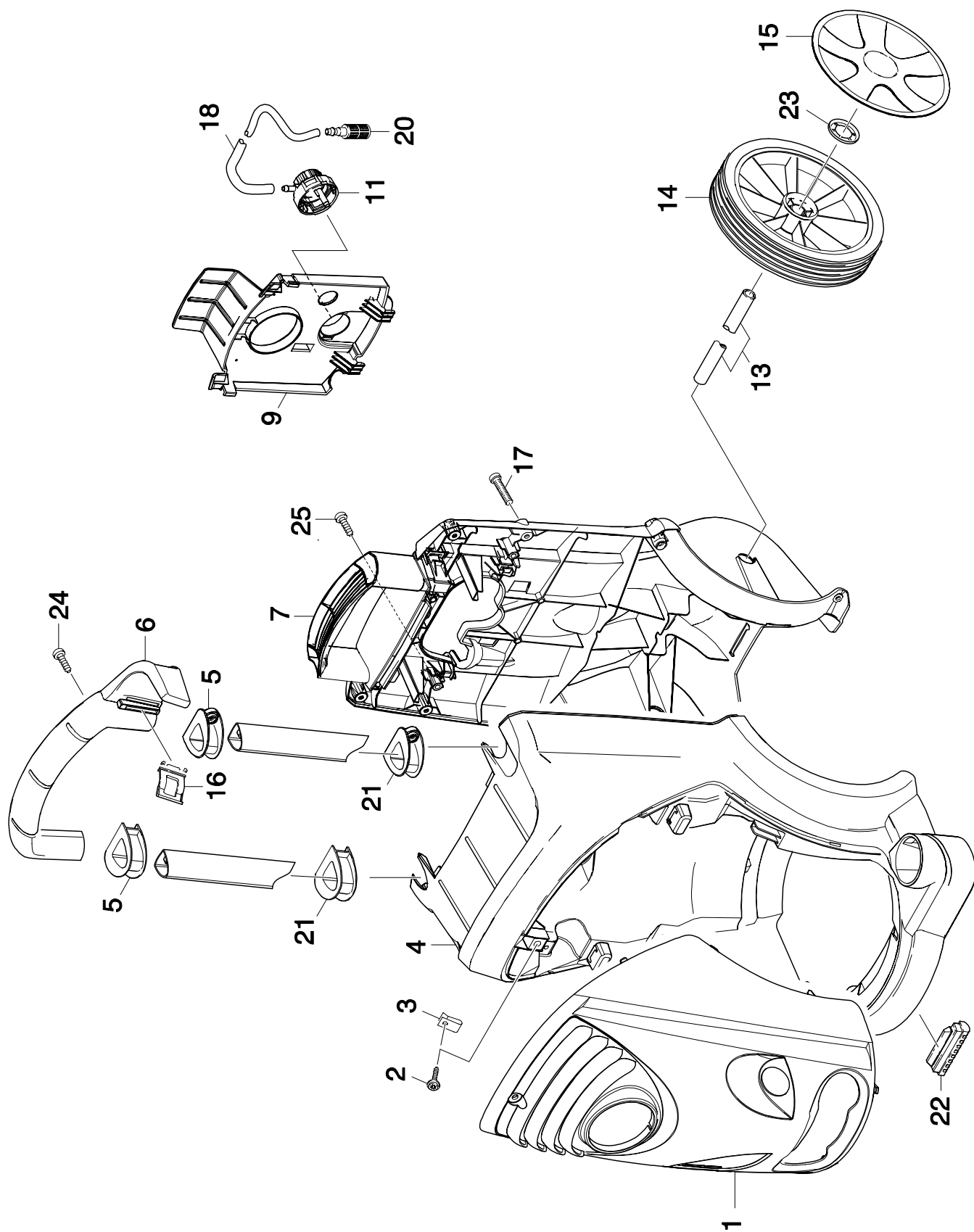
**1.150-653.0 HD 6/15 CX PLUS**

**1.151-651.0 HD 7/18 CX**

**1.151-653.0 HD 7/18 CX PLUS**

Gehäuse

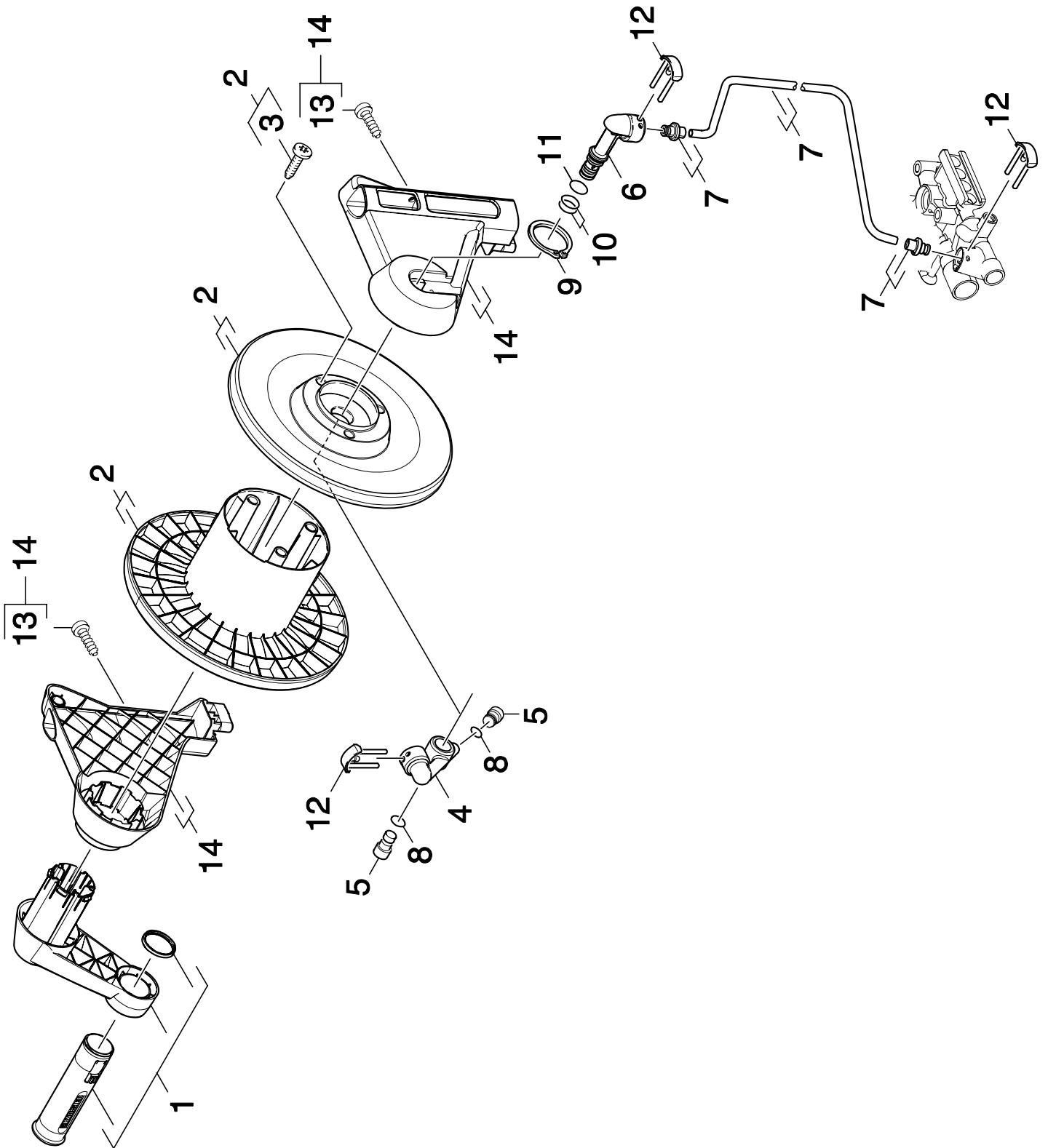




# Gehäuse

POS ITM. POS.	BENENNUNG DESCRIPTION DESIGNATION	TEILE-NR PART-NO NO. PIECE	STCK QTY. NBR	AB WERK-NR FROM SERIAL-NO TO SERIAL-NO	BIS WERK-NR
0001	Geraetehaube	5.069-121.0	1,000		
0002	FL.RD.SCHR. M 6X 18	6.304-099.0	1,000		
0003	STECKMUTTER	6.310-053.0	1,000		
0004	Rahmen	5.050-206.0	1,000		
0005	Fuehrung	5.032-554.0	2,000		
0006	Handgriff	5.321-721.0	1,000		
0007	Rahmen Rueckwand	5.050-207.0	1,000		
0009	Abdeckung	5.032-648.0	1,000		
0011	Chemiedosierventil	4.063-778.0	1,000		
0013	Achse	5.105-399.0	1,000		
0014	Rad D200	6.435-662.0	2,000		
0015	Set	4.515-103.0	1,000		
0016	HALTER	5.044-216.0	1,000		
0017	SCHRAUBE 5 X 20	7.303-108.0	10,000		
0018	SCHLAUCH DN 5	6.388-216.0	1,000		
0020	FILTER MIT GEWICHT	5.731-609.0	1,000		
0021	Fuehrung	5.032-555.0	2,000		
0022	AUFLAGER	5.057-062.0	2,000		
0023	SICHERUNGSSCHEIBE	6.343-168.0	2,000		
0024	SCHRAUBE M 6X 12	7.303-046.0	2,000		
0025	SCHRAUBE CE M 6X 40	7.303-156.0	2,000		

Schlauchtrommel



## Schlauchtrommel

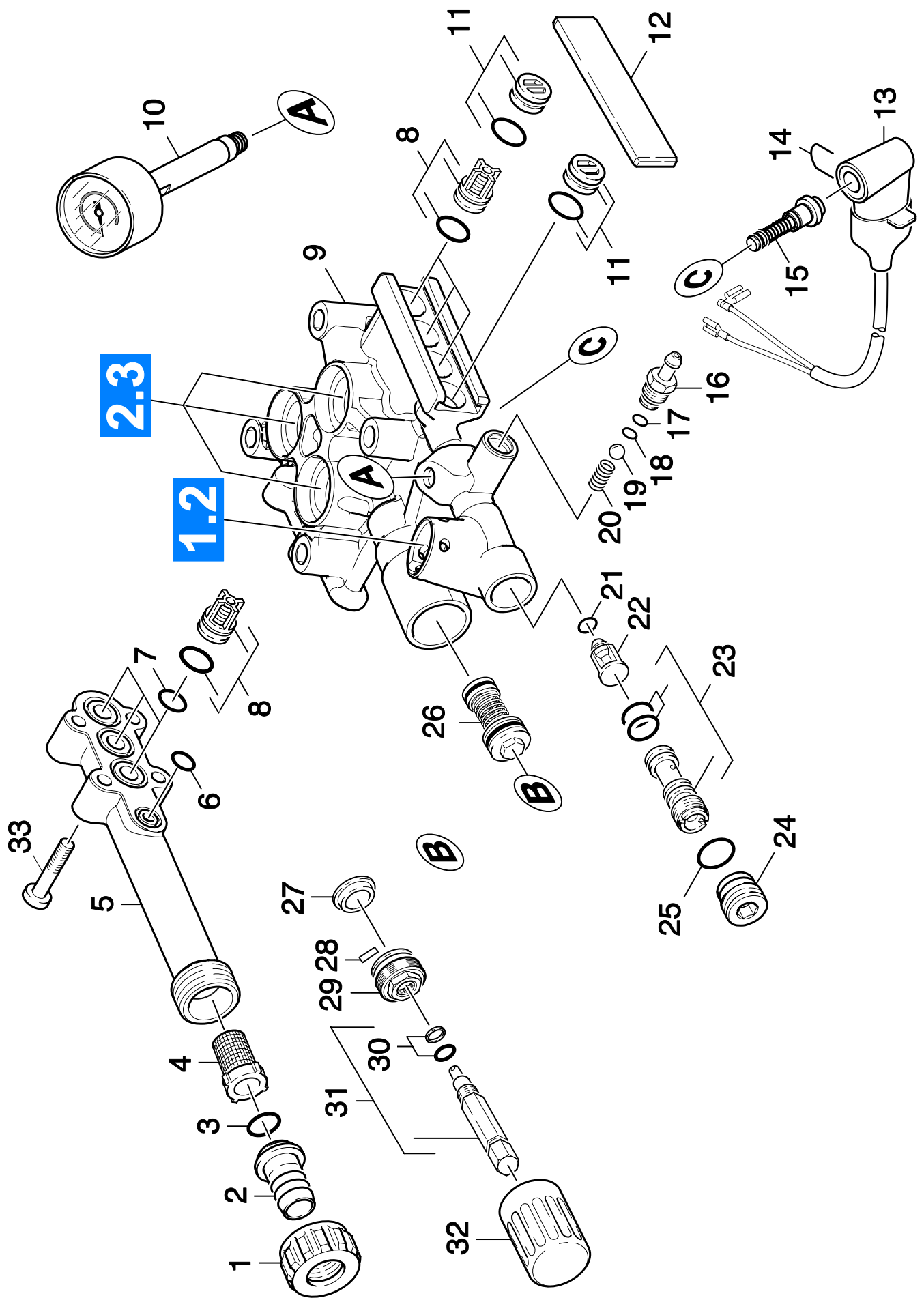
POS ITM. POS.	BENENNUNG DESCRIPTION DESIGNATION	TEILE-NR PART-NO NO. PIECE	STCK QTY. NBR	AB WERK-NR FROM SERIAL-NO TO SERIAL-NO	BIS WERK-NR
0001	Kurbel kpl.	4.481-213.0	1,000		
0002	Set	4.515-104.0	1,000		
0003	SCHRAUBE 5 X 25	7.303-109.0	3,000		
0004	Knotenstueck	5.427-326.0	1,000		
0005	Verschlusschraube	5.411-161.0	2,000		
0006	Knotenstueck	5.427-328.0	1,000		
0007	Rohrleitung kpl.	4.421-838.0	1,000		
0007	Rohrleitung kpl.	4.421-959.0	1,000		
0008	O-RING 6,0 X 1,5	6.362-703.0	2,000		
0009	S-RING 18X1,2	7.343-018.0	1,000		
0010	O-RING KPL./1ST.-R.	6.362-466.0	2,000		
0012	HAKEN	4.037-013.0	3,000		
0013	SCHRAUBE M 6X 12	7.303-046.0	2,000		
0014	Set	4.515-105.0	1,000		

HD 6/15

HD 7/18

Pumpensatz

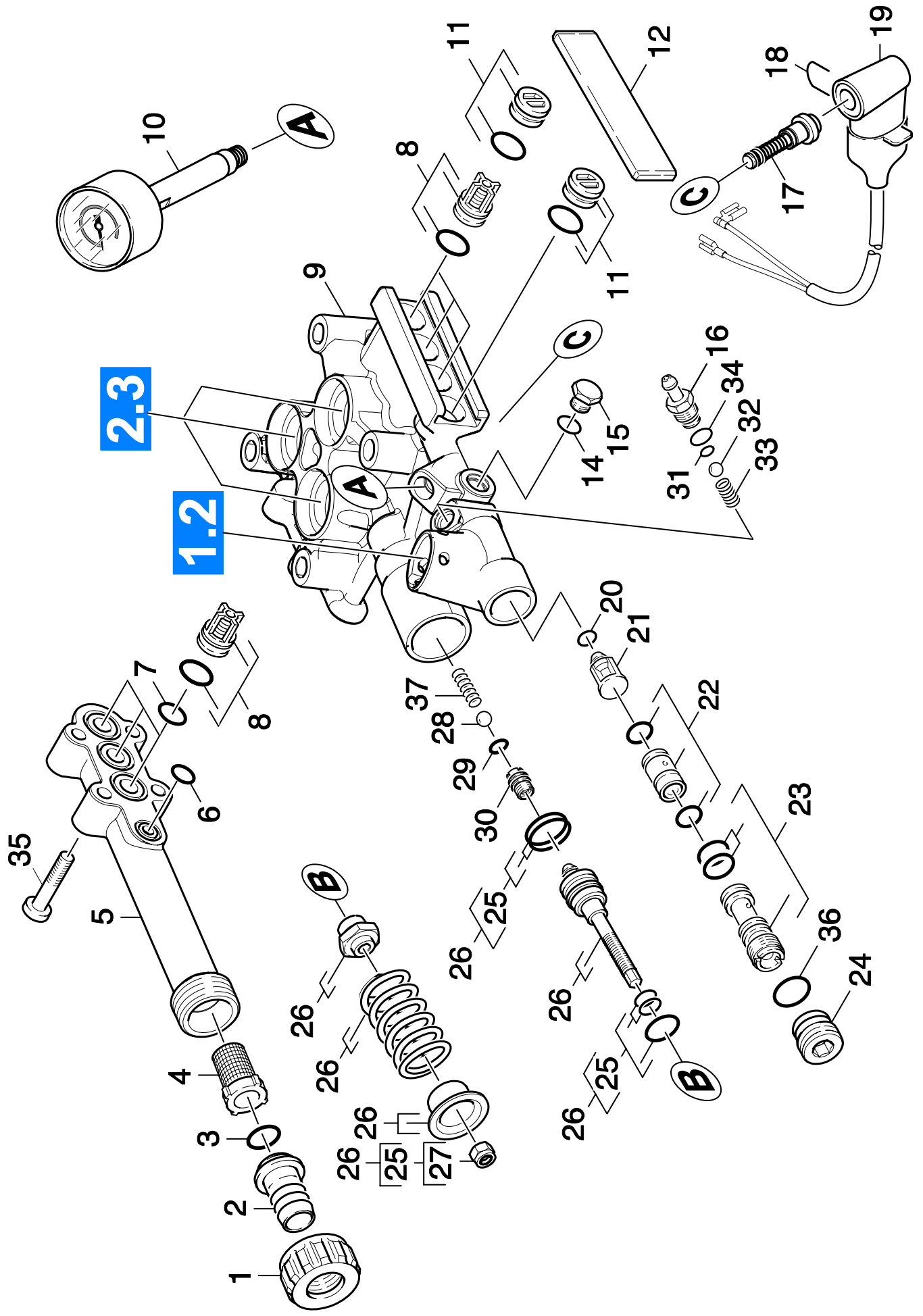






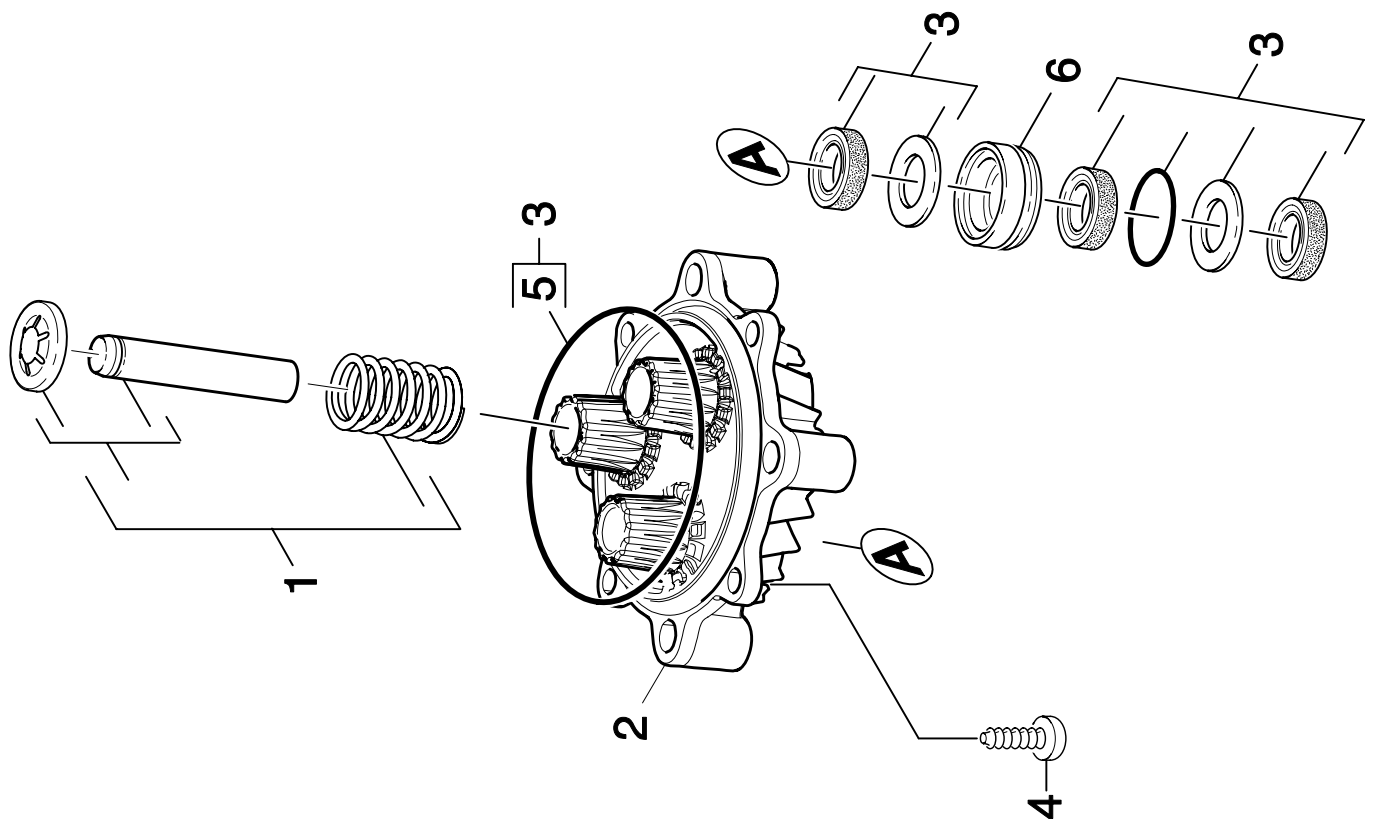
## Zylinderkopf HD 6/15 CX

POS ITM. POS.	BENENNUNG DESCRIPTION DESIGNATION	TEILE-NR PART-NO NO. PIECE	STCK QTY. NBR	AB WERK-NR FROM SERIAL-NO TO SERIAL-NO	BIS WERK-NR
0001	MUTTER	5.310-076.0	1,000		
0002	SCHLAUCHNIPPEL	5.443-291.0	1,000		
0003	O-RING 19,3 X 2,4	6.362-161.0	1,000		
0004	SIEB	6.414-252.0	1,000		
0005	Saugdeckel	5.064-150.0	1,000		
0006	O-RING 9,0 X 1,5	6.362-384.0	1,000		
0007	O-RING 14,0 X 1,5	6.362-533.0	3,000		
0008	VENTIL KPL.	4.580-311.0	6,000		
0009	Zylinderkopf	5.550-322.0	1,000		
0010	Manometer	6.421-274.0	1,000		
0011	VERSCHLUSSTOPFEN	4.132-007.0	3,000		
0012	Platte	5.003-983.0	1,000		
0013	Schalter kpl.	4.744-168.0	1,000		
0014	BUEGEL	5.034-494.0	1,000		
0015	ET-Set Steuerkolben	2.884-501.0	1,000		
0016	NIPPEL	5.443-355.0	1,000		
0017	O-RING 6,0 X 2,0	6.362-113.0	1,000		
0018	O-RING 5,28X 1,78	6.362-175.0	1,000		
0019	KUGEL 7,0 G300	7.401-908.0	1,000		
0020	SCHRAUBENFEDER	5.332-258.0	1,000		
0021	O-RING 4 X 2	6.362-851.0	1,000		
0022	VENTILBOLZEN RV-VEN	5.584-091.0	1,000		
0023	DUESENEINSATZ	4.769-035.0	1,000		
0024	Verschlusschraube	5.411-171.0	1,000		
0025	O-RING 12,42X 1,78	6.362-480.0	1,000		
0026	UEBERSTROEMVENTIL	4.591-038.0	1,000		
0027	HUELSE	5.110-630.0	1,000		
0028	Kerbstift	7.314-629.0	1,000		
0029	VENTILSCHRAUBE	5.583-147.0	1,000		
0030	O-RING KPL./1ST.-R.	6.362-468.0	1,000		
0031	Spindel kpl.	4.291-014.0	1,000		
0032	GRIFF	5.321-307.0	1,000		
0033	SCHRAUBE M 6X 30	7.306-105.0	4,000		



## Zylinderkopf HD 7/18 CX

POS ITM. POS.	BENENNUNG DESCRIPTION DESIGNATION	TEILE-NR PART-NO NO. PIECE	STCK QTY. NBR	AB WERK-NR FROM SERIAL-NO TO SERIAL-NO	BIS WERK-NR
0001	MUTTER	5.310-076.0	1,000		
0002	SCHLAUCHNIPPEL	5.443-291.0	1,000		
0003	O-RING 19,3 X 2,4	6.362-161.0	1,000		
0004	SIEB	6.414-252.0	1,000		
0005	Saugdeckel	5.064-150.0	1,000		
0006	O-RING 9,0 X 1,5	6.362-384.0	1,000		
0007	O-RING 14,0 X 1,5	6.362-533.0	3,000		
0008	VENTIL KPL.	4.580-311.0	6,000		
0009	Zylinderkopf	5.550-316.0	1,000		
0010	Manometer	6.421-274.0	1,000		
0011	VERSCHLUSSTOPFEN	4.132-007.0	3,000		
0012	Platte	5.003-983.0	1,000		
0014	O-RING 7,65X 1,78	6.362-642.0	1,000		
0015	VERSCHLUSSSCHRAUBE	5.411-070.0	1,000		
0016	NIPPEL	5.443-355.0	1,000		
0017	ET-Set Steuerkolben	2.883-988.0	1,000		
0018	BUEGEL	5.034-494.0	1,000		
0019	Schalter kpl.	4.744-201.0	1,000		
0020	O-RING 4 X 2	6.362-851.0	1,000		
0021	VENTILBOLZEN RV-VEN	5.584-091.0	1,000		
0022	Dueseneinsatz	4.769-051.0	1,000		
0023	DUESENEINSATZ	4.769-034.0	1,000		
0024	Verschlusschraube	5.411-171.0	1,000		
0025	ET-Set Ueberstroemventil	2.884-551.0	1,000		
0026	ET-Set Ueberstroemventil	2.884-550.0	1,000		
0027	6KT-MUTTER M 8	7.311-510.0	1,000		
0028	KUGEL 3/8 G200	7.401-907.0	1,000		
0029	O-RING 11,0 X 1,5	6.362-858.0	1,000		
0030	VENTILSITZ	5.581-167.0	1,000		
0031	O-RING 5,28X 1,78	6.362-175.0	1,000		
0032	KUGEL 7,0 G300	7.401-908.0	1,000		
0033	SCHRAUBENFEDER	5.332-258.0	1,000		
0034	O-RING 6,0 X 2,0	6.362-113.0	1,000		
0035	SCHRAUBE M 6X 30	7.306-105.0	1,000		
0036	O-RING 12,42X 1,78	6.362-480.0	1,000		

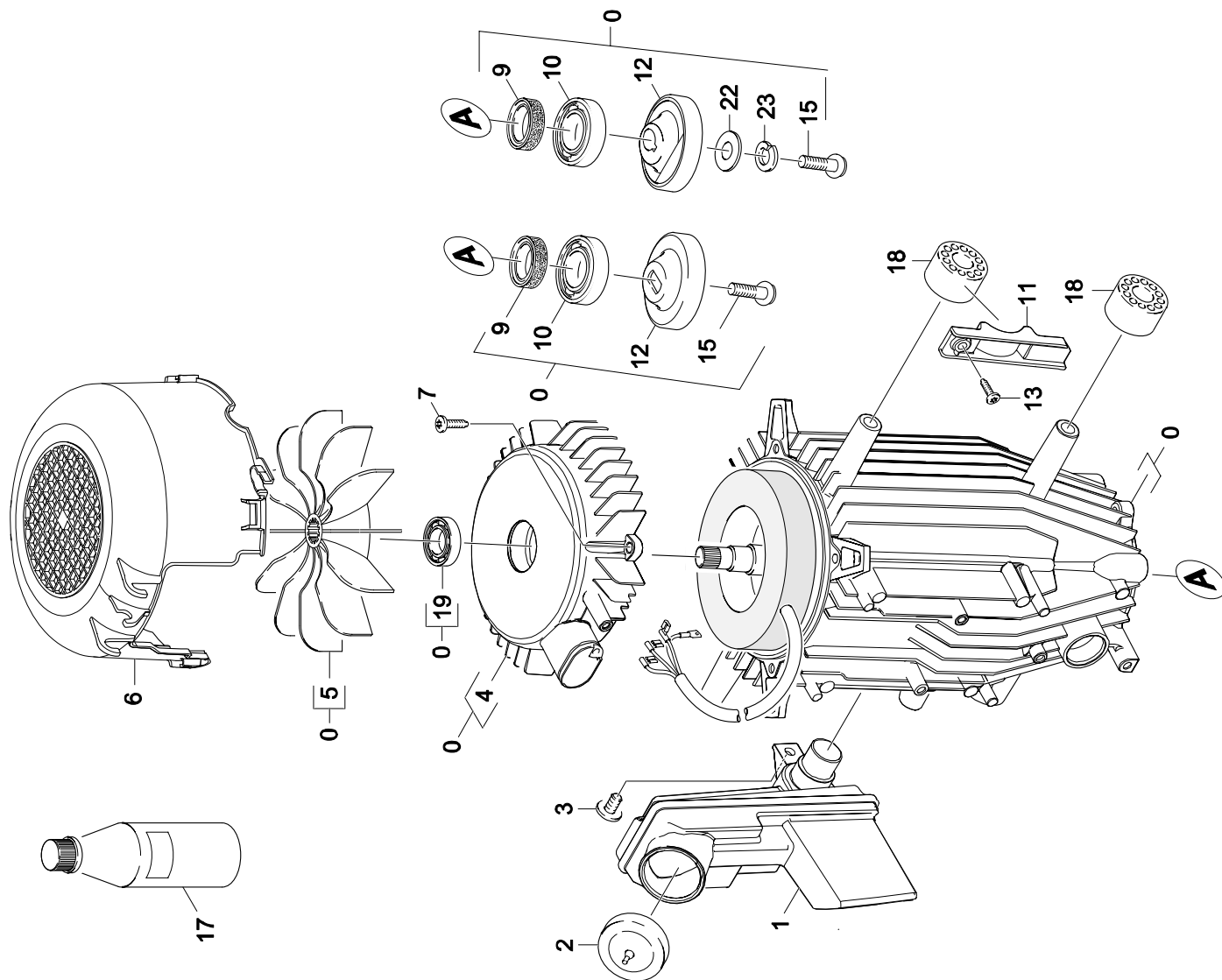


## Geradschubführung

POS ITM. POS.	BENENNUNG DESCRIPTION DESIGNATION	TEILE-NR PART-NO NO. PIECE	STCK QTY. NBR	AB WERK-NR FROM SERIAL-NO TO SERIAL-NO	BIS WERK-NR
0001	Kolben kpl.	HD6/15	4.553-231.0	3,000	
0001	Kolben kpl.	HD7/18	4.553-242.0	1,000	
0002	Geradschubfuehrung	HD 6/15	5.061-018.0	1,000	
0002	Geradschubfuehrung	HD 7/18	5.061-067.0	1,000	
0003	ET-Set Abdichtung Kolben	HD 6/15	2.884-552.0	1,000	
0003	ET-Set Abdichtung Kolben	HD 7/18	2.884-553.0	1,000	
0004	SCHRAUBE M 6X 16		7.303-047.0	2,000	
0005	O-Ring 75,87 x 2,62		6.363-252.0	1,000	
0006	Buchse	HD 7/18	5.112-576.0	1,000	
0006	Buchse	HD 6/15	5.112-726.0	1,000	

Motor





**Motor**

POS ITM. POS.	BENENNUNG DESCRIPTION DESIGNATION	TEILE-NR PART-NO NO. PIECE	STCK QTY. NBR	AB WERK-NR FROM SERIAL-NO TO SERIAL-NO	BIS WERK-NR
---------------------	---	----------------------------------	---------------------	---	-------------

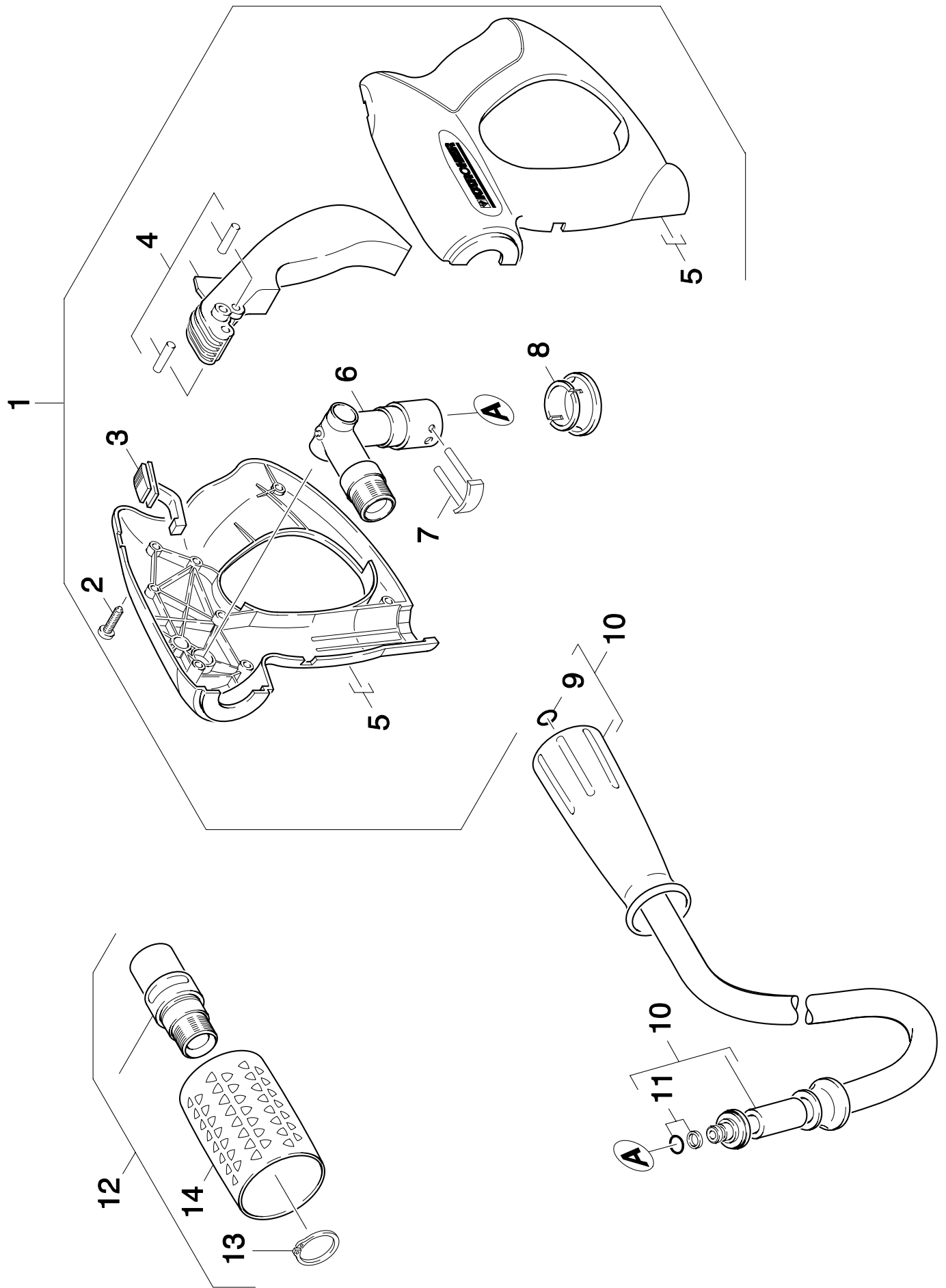
0000	Motor kpl.	HD 6/15	4.623-675.0	1,000	
0000	Motor kpl.	HD 7/18	4.623-683.0	1,000	
0001	Oelbehaelter		5.070-639.0	1,000	
0002	Deckel		5.063-389.0	1,000	
0002	Deckel		5.063-195.0	1,000	
0003	SCHRAUBE M 5X 15		6.303-153.0	1,000	
0004	B-Lagerdeckel		5.094-148.0	1,000	
0005	LUEFTERRAD		5.600-060.0	1,000	
0006	Luftfuehrung		5.692-070.0	1,000	
0007	SCHRAUBE M 5x 20		6.303-320.0	4,000	
0009	RWDR A24 X 37 X 7		7.367-001.0	1,000	
0010	KUGELLAGER 7304-B		7.401-034.0	1,000	
0011	Montageteil		5.802-288.0	2,000	
0012	Taumelscheibe komplett	HD 7/18	4.120-213.0	1,000	
0012	TAUMELSCHEIBE	HD 6/15	6.401-307.0	1,000	
0013	SCHRAUBE 5 X 20		7.303-108.0	2,000	
0015	ZYL.SCHR. M 8X 25		7.306-042.0	1,000	
0015	SCHRAUBE M 8X 16		9.086-169.0	1,000	
0017	GETRIEBEOEL 1L	HD 7/18	6.288-016.0	1,000	
0017	MOTORENOEL 1L	HD 6/15	6.288-050.0	1,000	
0018	GUMMIPUFFER		5.767-005.0	4,000	
0019	KUGELLAGER 6202-2RS		7.401-128.0	1,000	
0022	SCHEIBE 8	HD 7/18	7.312-277.0	1,000	
0023	FEDERRING B 8	HD 7/18	7.313-004.0	1,000	



Zubehör



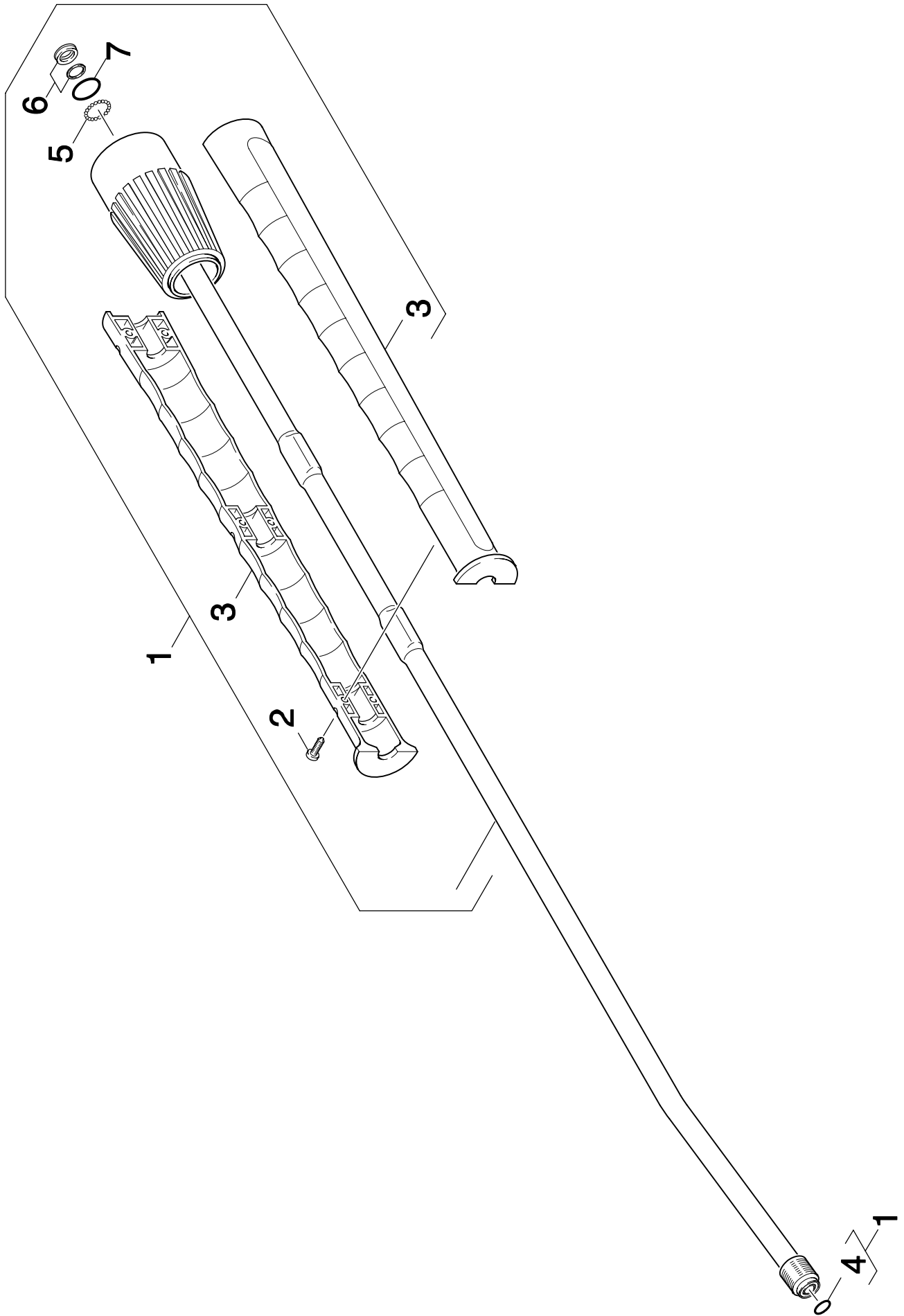
Handspritzpistole



## Handspritzpistole

POS	BENENNUNG	TEILE-NR	STCK	AB WERK-NR	BIS WERK-NR
ITM.	DESCRIPTION	PART-NO	QTY.	FROM SERIAL-NO TO SERIAL-NO	
POS.	DESIGNATION	NO. PIECE	NBR		

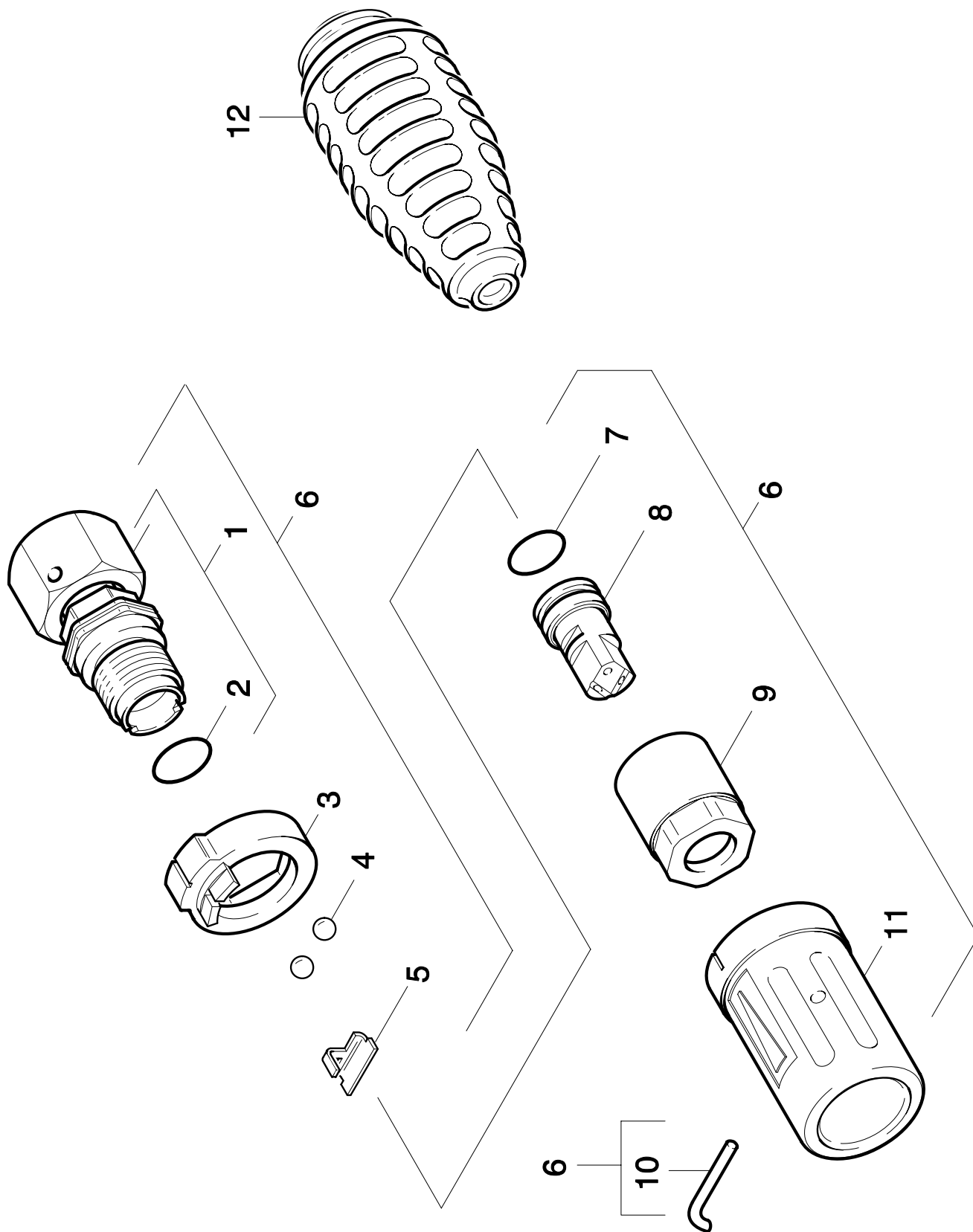
0001	Handspritzpistole	4.775-463.0	1,000		
0002	SCHRAUBE 4 X 22	7.303-096.0	7,000		
0003	Schieber	5.481-331.0	1,000		
0004	Hebel kpl.	4.481-209.0	1,000		
0005	Griffpaar	5.321-669.0	1,000		
0006	Knotenstueck kpl.	4.427-215.0	1,000		
0007	HAKEN	4.037-013.0	1,000		
0008	HUELSE	5.110-596.0	1,000		
0009	ERSATZTEILSET	2.880-296.0	1,000		
0010	HD-SCHLAUCH DN 8	6.390-025.0	1,000		
0011	O-RING KPL./1ST.-R.	6.363-116.0	1,000		
0012	Drehregler 270 l	HD 7/18 4.775-526.0	1,000		
0013	S-RING 25X1,2	HD 7/18 7.343-008.0	1,000		
0014	Griff	HD 7/18 5.321-668.0	1,000		



# Strahlrohr

POS ITM. POS.	BENENNUNG DESCRIPTION DESIGNATION	TEILE-NR PART-NO NO. PIECE	STCK QTY. NBR	AB WERK-NR FROM SERIAL-NO TO SERIAL-NO	BIS WERK-NR
---------------------	---	----------------------------------	---------------------	---	-------------

0001	Strahlrohr 840mm	4.760-560.0	1,000		
0002	SCHRAUBE 4 X 16	7.303-129.0	6,000		
0003	Griffpaar	5.321-691.0	1,000		
0004	ERSATZTEILSET	2.880-296.0	1,000		
0005	KUGEL 2,5 G40	7.401-915.0	1,000		
0006	NUTRING KPL.1ST.R.	6.362-532.0	1,000		
0007	O-RING 17,0 X 1,5	6.362-524.0	1,000		



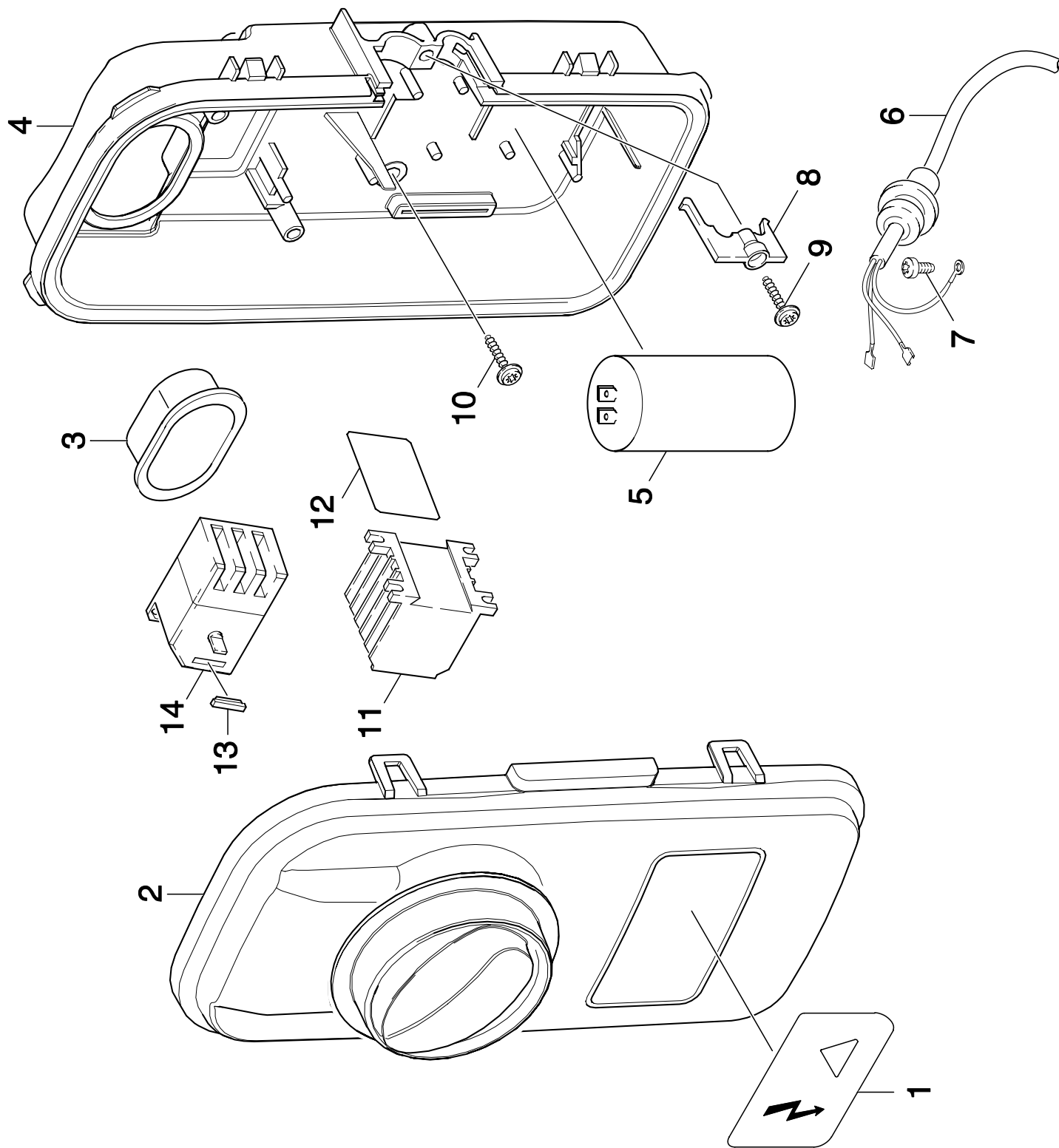
**Düse**

POS ITM. POS.	BENENNUNG DESCRIPTION DESIGNATION	TEILE-NR PART-NO NO. PIECE	STCK QTY. NBR	AB WERK-NR FROM SERIAL-NO TO SERIAL-NO	BIS WERK-NR
---------------------	---	----------------------------------	---------------------	---	-------------

0001	SCHRAUBSTUTZEN	4.402-042.0	1,000		
0002	O-RING 14,0 X 2,5	6.362-460.0	1,000		
0003	FORMTEIL	5.030-528.0	1,000		
0004	KUGEL 5,0 KL3	7.401-902.0	2,000		
0005	HALTER	5.042-405.0	1,000		
0006	DREIFACHDUESE 040	4.763-212.0	1,000		
0006	DREIFACHDUESE 034	4.763-269.0	1,000		
0007	O-RING 12,42X 1,78	6.362-480.0	1,000		
0008	DREISTRALHDUESE 04	6.415-527.0	1,000		
0008	DREIFACHSTRALHDUESE	6.415-718.0	1,000		
0009	6KT-MUTTER	5.311-117.0	1,000		
0010	HAKEN	5.037-059.0	1,000		
0011	SCHUTZTEIL	5.394-269.0	1,000		
0012	ROTOR DUESE 035 HD 6/15 C PLUS	4.767-022.0	1,000		
0012	ROTOR DUESE 045 HD 7/18 C PLUS	4.767-100.0	1,000		







**E-Kasten**

POS ITM. POS.	BENENNUNG DESCRIPTION DESIGNATION	TEILE-NR PART-NO NO. PIECE	STCK QTY. NBR	AB WERK-NR FROM SERIAL-NO TO SERIAL-NO	BIS WERK-NR
---------------------	---	----------------------------------	---------------------	---	-------------

0001	SCHILD		5.388-512.0	1,000	
0002	Schalter kpl.	HD 6/15	4.744-167.0	1,000	
0002	Deckel komplett	HD 7/18	4.063-810.0	1,000	
0003	PROFILDICHTUNG		5.365-181.0	1,000	
0004	Gehaeuse		5.061-000.0	1,000	
0005	KONDENSATOR	HD 6/15	6.661-158.0	1,000	
0006	Kabel mit Stecker	HD 6/15	6.648-906.0	1,000	
0006	Kabel mit Stecker	HD 7/18	6.649-134.0	1,000	
0007	SCHRAUBE M 4X 10		7.303-031.0	1,000	
0008	SPANNTEIL	HD 6/15	5.263-051.0	1,000	
0008	Spannteil	HD 7/18	5.263-081.0	1,000	
0009	SCHRAUBE 5 X 25		7.303-109.0	1,000	
0010	SCHRAUBE M 5X 15		6.303-153.0	3,000	
0011	SCHUETZ 4,0KW/380V	HD 7/18	6.632-173.0	1,000	
0012	BLECH	HD 7/18	5.048-251.0	1,000	
0013	ABDECKKAPPE	HD 7/18	6.630-049.0	1,000	
0014	MOTORSCHUTZSCHALTER	HD 7/18	6.631-190.0	1,000	