

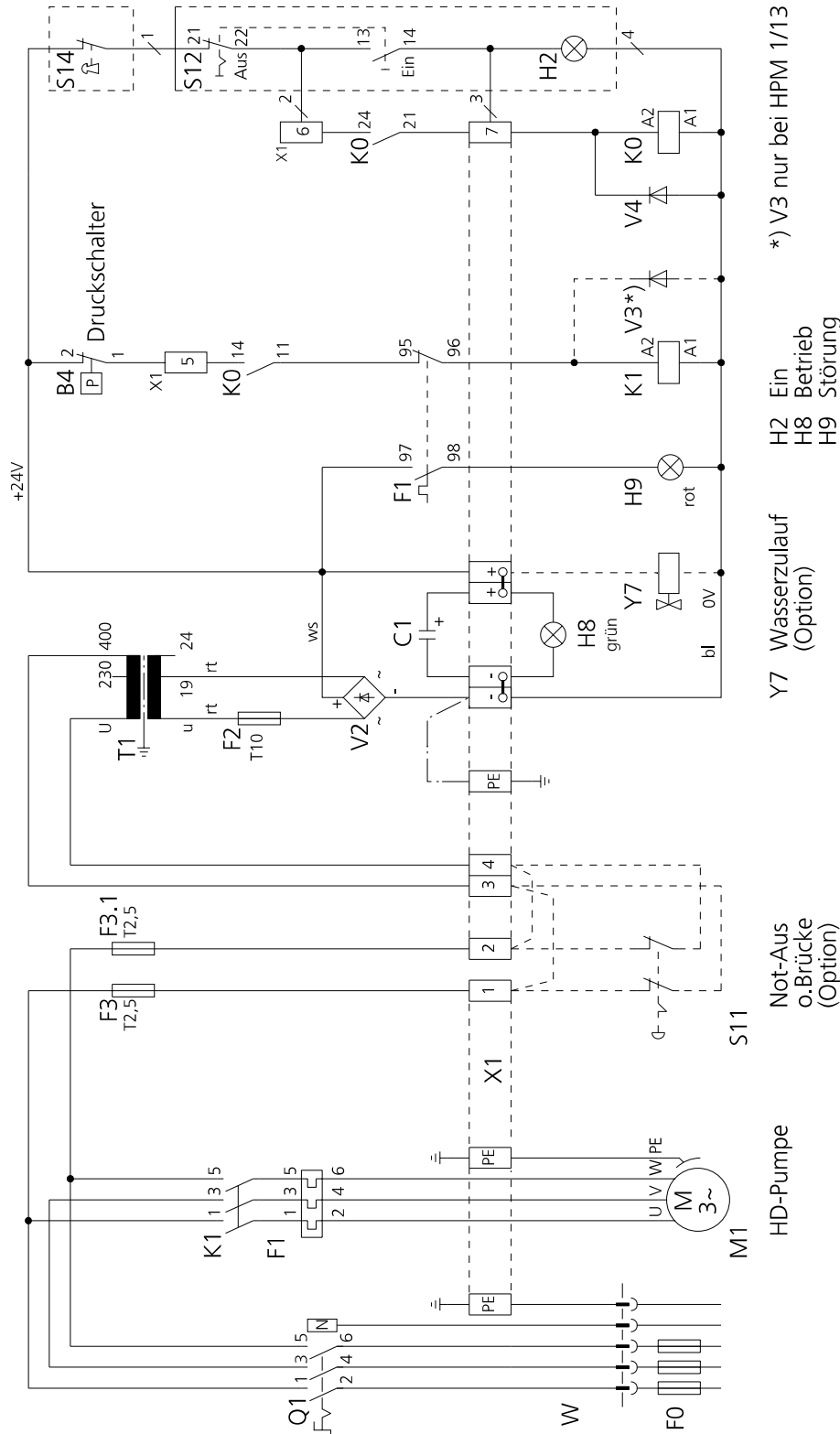
5 Schaltpläne

5.1 Legende

Kennzeichnung	Bezeichnung	Technische Daten	Best. Nr:
A3	Fernbedienung Aus - Ein	2 Tasten, rot + grün	29273
	Aus + Ein + Reinigungsmittel	3 Tasten, rot + grün + weiß	29274
	Aus + Ein + 2 Reinigungsmittel	4 Tasten, rot + grün + 2x weiß	29275
	Klebeschilder für Fernbedienung	Satz mit 7 versch. Symbolen	26440
A10	Steuerplatine	Platine ohne Relais, ohne Stecker	54509
	Steuerplatine im Austausch	Platine ohne Relais, ohne Stecker	954509
B4	Druckschalter (HPM 1/13)	Kabellänge 700 mm	49121
B4	Druckwächter (HPM 1/08, 1/10)	14 - 250 bar	8779
B5	Wassermangel	Druckschalter 0,8 bar	23595
C1	Kondensator	2200 µF 40 V	29467
F1	Motorschutzrelais (HPM 1/08)	4 - 6,3 A	53972
F1	Motorschutzrelais (HPM 1/10)	7,5 - 10 A	49700
F1	Motorschutzrelais (HPM 1/13)	11 - 17 A	25957
F2	Sicherung Trafo sekundär	T 10 A	12151
F3 + 3.1	Sicherung Trafo primär	T 2,5 A	15846
H1 - H7	Signalleuchte in Fernbedienung	24 V, Sockel BA 9s	41548
H8	Leuchte: Betrieb (grün)	24 V mit 250 mm Anschlussleitung	54613
H9	Leuchte: Störung (rot)	24 V mit 250 mm Anschlussleitung	54613
K0	Relais Pumpe „Ein“	Selbsthaltung bei Anlagen o. Electronic	41570
K1	Schütz HD-Pumpe HPM 1/08, 1/10	4 Schließer 5,5 kW Spule 24 V/DC	49702
K1	Schütz Hochdruckpumpe 1/13	3 Schließer 7 kW Spule 24 V/DC	25954
K10	Relais „Störung“	Störungsmeldung	41570
K11	Relais „Pumpe“	Ansteuerung Pumpenschütz	41570
K12	Relais „Ein“	Einschaltung durch Fernsteuerung	41570
K13	Relais „Wasserzulauf“ (Option)	Anst. Magnetventil Wasserzulauf kalt	41570
K14	Relais „Kalt-Warm „ (Option)	Umschaltung MV Wasserzulauf warm	41570
K15	Relais „Reinigungsmittel A“ (Option)	Ansteuerung MV Reinigungsmittel A	41570
K16	Relais „Reinigungsm. B+C“ (Option)	Ansteuerung MV Reinigungsmittel B+C	41570
K17	Relais „Schaumbürste“ (Option)	Ansteuerung MV Schaumbürste	41570
K18	Relais „Leistungsreduzierung“ (O.)	Ansteuerung MV Leistungsreduzierung	41570
K20	Relais „Anlagenabschaltung“	schaltet timergesteuert Anlage aus	41570
K21	Relais „Münzkastenbetrieb“	sperrt Fernbedienung bei Münzbetrieb	41570
K22	Relais „Freigabe“	sperrt Anlage bei Überstrom oder Wassermangel	41570
M1	Pumpenmotor (HPM 1/08)	3~ 230 / 400 V - 2,2 kW	41733
M1	Pumpenmotor (HPM 1/10)	3~ 230 / 400 V - 4 kW	14880
M1	Pumpenmotor (HPM 1/13)	3~ 230 / 400 V - 5,5 kW	4878
Q 1	Hauptschalter	7,5 kW, 25 A	54714

Kennzeichnung	Bezeichnung	Technische Daten	Best. Nr:
S1-7	Fernbedienungstasten	eingebaut in Fernbedienung A 3	--
S11	Not-Aus-Taste	2 poliger Öffner im Einzelgehäuse	53778
S12	Betriebsschalter Ein - Aus	Knebelschalter 0-1 im Einzelgehäuse	29468
T1	Steuertrafo	230 / 400 V - 19 / 24 V, 200 VA	54948
V2	Brückengleichrichter 24 V	B 80/70-25	22207
V3, 4	Freilaufdiode	1 N 4007	26387
W1	Netzleitung (HPM 1/08, 1/10)	5 x 1,5 qmm 5 m mit Stecker CEE 16 A	42087
W1	Netzleitung (HPM 1/13)	5 x 2,5 qmm 5 m mit Stecker CEE 32 A	14920
Y2	MV Reinigungsmittel A	z. B. Shampoo	54295
Y3	MV Reinigungsmittel B	z. B. Wachs	53295
Y4	MV Reinigungsmittel C	z. B. Klarspülen	53295
Y7, Y8	MV Kaltwasser, Warmwasser	Wasserzulaufsteuerung 1/2 "	23583
Y7, Y8	MV Kalt-/Warmwasser (HPM 1/13)	Wasserzulaufsteuerung 3/4 "	53990
Y12	MV Leistungsreduzierung und DE	Öffnen MV Bypass HD-Pumpe	23737
Y19	MV Schaumbürste	Öffnen MV Schaumbürste	23737

5.2 Schaltplan ohne Steuerplatine



*) V3 nur bei HPM 1/13

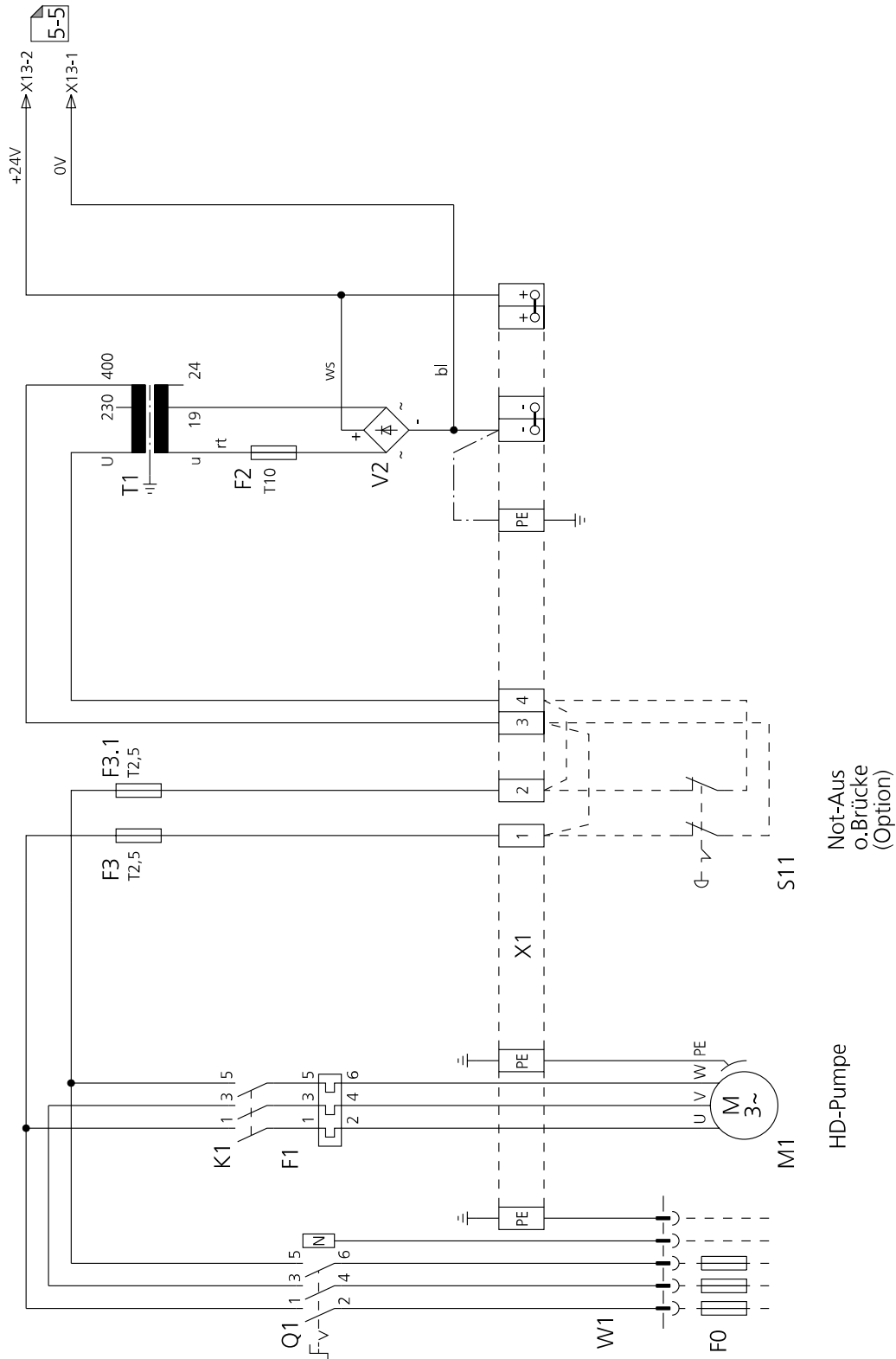
H2 Ein
 H8 Betrieb
 H9 Störung

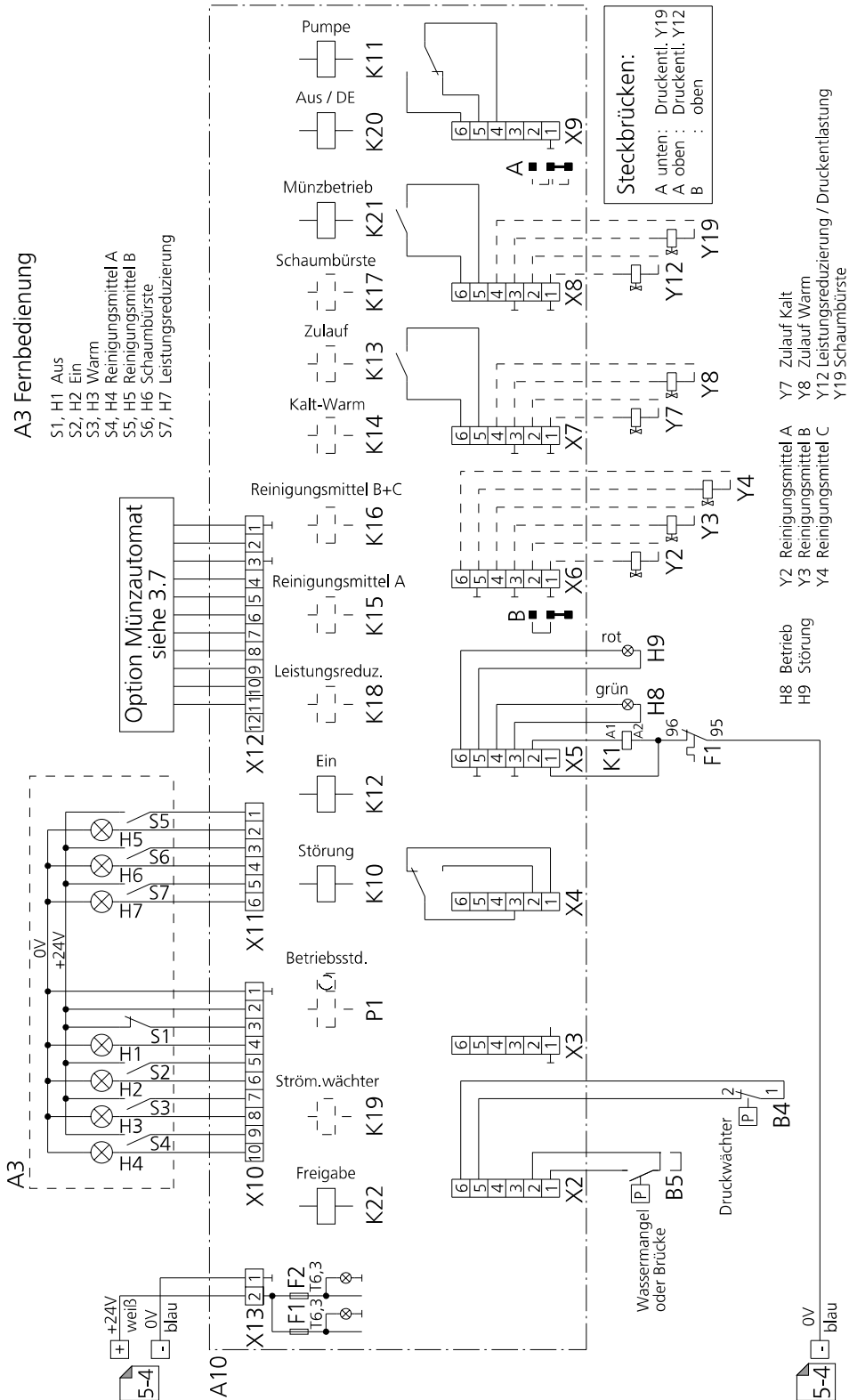
Y7 Wasserzulauf
 (Option)

Not-Aus
 o.Brücke
 (Option)

HD-Pumpe
 M1

5.3 Schaltplan mit Steuerplatine





5.4 Klemmenplan, Schaltkastenaufbau

